

## Planungsanleitung



### VITOCAL 262-A

#### Typ T2E

- Mit trockenem Elektro-Heizeinsatz
- Für Außenluft-, Umluft- und Abluftbetrieb
- Speicherinhalt 298 l

#### Typ T2H

- Mit zusätzlich integriertem Wärmetauscher für eine Anbindung eines externen Wärmeerzeugers für den Hybridbetrieb (Elektro-Heizeinsatz als Zubehör lieferbar)
- Für Außenluft-, Umluft- und Abluftbetrieb
- Speicherinhalt 291 l

#### Typ T2W

- In Verbindung mit bestehendem mono- oder bivalenten Speicher-Wassererwärmer 160 bis 500 l
- Zur Wandmontage
- Für Außenluft-, Umluft- und Abluftbetrieb

5773316 DE 4/2019

### VITOCAL 060-A

#### Typ T0E

- Mit trockenem Elektro-Heizeinsatz
- Für Außenluft- und Umluftbetrieb
- Speicherinhalt 178 l oder 254 l

#### Typ T0S

- Mit zusätzlich integriertem Wärmetauscher (Elektro-Heizeinsatz als Zubehör lieferbar)
- Für Außenluft- und Umluftbetrieb
- Speicherinhalt 251 l



---

**Ihr Online-Fachhändler für:**

---

**VIESMANN**

- Kostenlose und individuelle Beratung
- Hochwertige Produkte
- Kostenloser und schneller Versand

- TOP Bewertungen
- Exzelerter Kundenservice
- Über 20 Jahre Erfahrung



**E-Mail: [info@unidomo.de](mailto:info@unidomo.de) | Tel.: 04621 - 30 60 89 0 | [www.unidomo.de](http://www.unidomo.de)**

## Inhaltsverzeichnis

<b>1. Vitocal 262-A</b>		
1. 1	Produktbeschreibung .....	4
	■ Gerätevarianten .....	4
	■ Betriebsarten zur Trinkwassererwärmung .....	5
	■ Zulässige Anlagenkonfiguration .....	7
	■ Vorteile .....	8
	■ Vorteile .....	9
	■ Auslieferungszustand Typ T2E .....	9
	■ Auslieferungszustand Typ T2H .....	9
	■ Auslieferungszustand Typ T2W .....	10
1. 2	Technische Angaben .....	11
	■ Technische Daten Typ T2E und Typ T2H .....	11
	■ Technische Daten Typ T2W .....	13
	■ Abmessungen Typ T2E und Typ T2H .....	15
	■ Abmessungen Typ T2W .....	16
	■ Durchflusswiderstände .....	17
<b>2. Vitocal 060-A</b>		
2. 1	Produktbeschreibung .....	18
	■ Gerätevarianten .....	18
	■ Betriebsarten zur Trinkwassererwärmung .....	18
	■ Zulässige Anlagenkonfiguration .....	19
	■ Vorteile .....	21
	■ Auslieferungszustand Typ T0E .....	24
	■ Auslieferungszustand Typ T0S .....	24
2. 2	Technische Angaben .....	25
	■ Technische Daten .....	25
	■ Abmessungen Typ T0E mit Trinkwasservolumen 178 l .....	28
	■ Abmessungen Typ T0E mit Trinkwasservolumen 254 l und Typ T0S .....	29
	■ Durchflusswiderstände .....	30
<b>3. Installationszubehör</b>		
3. 1	Übersicht .....	31
3. 2	Speicher-Wassererwärmer .....	33
	■ Trockener Elektro-Heizeinsatz .....	33
	■ Elektro-Heizeinsatz .....	33
	■ Umwälzpumpen-Set (Sanitär) .....	33
	■ Umwälzpumpen-Set (Heizkreis) .....	34
	■ Fremdstromanode .....	34
	■ Sicherheitsgruppe nach DIN 1988 .....	34
3. 3	Betrieb mit Sonnenkollektoren: Nur Vitocal 060-A, Typ T0S .....	34
	■ Sonnenkollektoren .....	34
	■ Solar-Divicon, Typ PS10 .....	35
	■ Sicherheitstemperaturbegrenzer .....	36
	■ Kollektortemperatursensor .....	36
	■ Einschraubwinkel .....	36
3. 4	Photovoltaik .....	37
	■ Energiezähler für 2-stufige Eigenstromnutzung: Nur Vitocal 262-A .....	37
	■ Anschluss-Set Smart Grid: Nur Vitocal 060-A .....	37
3. 5	Sonstiges .....	37
	■ Tragehilfe .....	37
	■ Kaltschrumpfband .....	38
	■ Nur für Vitocal 060-A, Typ T0S .....	38
3. 6	Außenluft-Adapter .....	38
	■ Nur Vitocal 262-A: .....	38
	■ Nur Vitocal 060-A: .....	38
3. 7	Sammelleitung .....	39
	■ Reduzierstück DN 180/160 (Stahlblech verzinkt) .....	39
	■ Schalldämpfer rund, flexibel .....	39
	■ Rohr mit Verbindungsmuffe (EPP) .....	40
	■ Bogen 90° mit Verbindungsmuffe (EPP) .....	40
	■ Verbindungsmuffe (EPP) .....	41
	■ Haltebügel .....	42
	■ Flexrohr und Befestigungsschellen .....	42
	■ Verbindungsstück .....	43
3. 8	Außen- und Fortluftöffnungen .....	43
	■ Dachdurchführung (Edelstahl) .....	43
	■ Dachdurchführung (Stahlblech lackiert) .....	44
	■ Flachdachanschluss für Dachdurchführung .....	45
	■ Universal Dachpfanne .....	45
	■ Außenwanddurchführung mit Wetterschutzgitter .....	45
	■ Außenwanddurchführung mit Vogelschutzgitter .....	47

	■ Zuluftelement Wand-/Außenanschluss DN 100 .....	48
	■ Zuluftfilter (G3) .....	49
<b>4. Planungshinweise</b>		
4. 1	Aufstellung, Montage .....	50
4. 2	Anforderungen an die Aufstellung .....	50
	■ Einsatzgrenzen des Wärmepumpenmoduls .....	50
	■ Anforderungen an den Aufstellraum .....	50
	■ Vorinstallation für Montage der Vitocal 262-A, Typ T2W .....	50
	■ Mindestabstände für den Umluftbetrieb .....	50
	■ Mindestabstände für den Umluftbetrieb mit Luftaustritt nach außen .....	51
	■ Mindestabstände für den Außenluftbetrieb .....	53
	■ Anforderungen an das Leitungssystem .....	54
	■ Schall- und Schwingungsentkopplung .....	55
	■ Elektrischer Anschluss .....	56
	■ Kondenswasserablauf .....	56
4. 3	Trinkwasserseitig anschließen .....	57
	■ Vitocal 262-A, Typ T2W .....	58
4. 4	Ventilator Kennlinien .....	59
4. 5	Lüftungsbetrieb (nur Abluftgerät) .....	59
	■ Luftwechselrate .....	59
	■ Luftdichte Gebäudehülle .....	59
	■ Brandschutz .....	59
	■ Anwendungsbereich .....	60
	■ Raumlufthängige Feuerstätte und Ablufteinrichtung .....	60
	■ Abluftvolumenstrom .....	60
	■ Luftverteilsystem Abluft/Fortluft (Zubehör) .....	60
	■ Wärmedämmung für das Luftverteilsystem .....	62
	■ Luftführung zwischen Räumen .....	62
4. 6	Druckverlust im Luftleitungssystem .....	62
	■ Beispiele .....	63
4. 7	Anschluss Solarkreis: Nur Vitocal 060-A, Typ T0S .....	63
	■ Hydraulische Einbindung .....	64
	■ Anschluss von Sonnenkollektoren .....	64
	■ Dimensionierung des Solar- Ausdehnungsgefäßes .....	65
4. 8	Nur Typ T2H und T0S: Anschluss externer Wärmeerzeuger .....	65
	■ Hydraulische Einbindung des externen Wärmeerzeugers .....	66
	■ Elektrische Einbindung des externen Wärmeerzeugers .....	66
4. 9	Nur Typ T2W: Anschluss Speicher-Wassererwärmer .....	67
	■ Anschluss an einen monovalenten Speicher-Wassererwärmer .....	67
	■ Anschluss an einen bivalenten Speicher-Wassererwärmer .....	68
4.10	Bestimmungsgemäße Verwendung .....	68
4.11	Weitere für die Planung wichtige Informationen .....	68
<b>5. Wärmepumpenregelung</b>		
5. 1	Wärmepumpenregelung Vitocal 262-A .....	68
	■ Aufbau .....	68
	■ Betriebsprogramme .....	69
5. 2	Wärmepumpenregelung Vitocal 060-A .....	69
	■ Aufbau .....	69
	■ Betriebsprogramme .....	69
<b>6. Stichwortverzeichnis</b>	.....	71



## 1.1 Produktbeschreibung

Vitocal 262-A, Typ T2E und Typ T2H sind stehende Speicher-Wasssererwärmer aus Stahl mit Ceraprotect-Emaillierung mit integrierter Wärmepumpe für Umluft-, Außenluft- und Abluftbetrieb.

Durch die vormontierten Bauteile und die werkseitige Verdrahtung aller elektrischen Komponenten ist Vitocal 262-A einfach zu installieren. Vitocal 262-A, Typ T2E und Typ T2H können z. B. im Keller, im Technik- oder Hauswirtschaftsraum oder in der Garage aufgestellt werden.

Die Vitocal 262-A, Typ T2W ist eine Warmwasser-Wärmepumpe zur Trinkwassererwärmung in Verbindung mit einem bestehenden Speicher-Wasssererwärmer, für Umluft-, Außenluft- und Abluftbetrieb. Durch die vormontierten Bauteile und die werkseitige Verdrahtung aller elektrischen Komponenten ist Vitocal 262-A einfach zu installieren.

Vitocal 262-A, Typ T2W kann z. B. im Keller mit niedriger Kellerdecke, in Kriechräume oder in der Garage aufgehängt werden.

Die Nutzung der Wärmeenergie aus der Luft (Umluft-, Außen- oder Abluft) erfolgt sehr effizient und ist somit kostengünstig. Der eingebaute Ventilator ermöglicht einen Luftvolumenstrom von bis zu 430 m<sup>3</sup>/h. Dadurch erreicht Vitocal 262-A auch im Außenluftbetrieb sehr hohe Leistungswerte. Der geräuschreduzierte Betrieb ist für einen besonders leisen Betrieb ausgelegt mit einem Luftvolumenstrom von bis zu 360 m<sup>3</sup>/h.

### Trinkwassernachheizung

Für den sicheren Außenluftbetrieb ist eine zusätzliche Wärmequelle zur Trinkwassernachheizung erforderlich. Z. B. der integrierte Elektro-Heizeinsatz bei Typ T2E oder ein externer Wärmeerzeuger bei Typ T2H.

Für den Typ T2W ist der Elektro-Heizeinsatz als Zubehör erhältlich. Für Elektro-Heizeinsätze ab 1,5 kW muss ein höheres Leistungsrelais installiert werden.

Der Typ T2H ist optimiert für den Hybridbetrieb mit einem externen Wärmeerzeuger. Hierbei dient die Wärmepumpe zur Vorwärmung des Trinkwassers und der externe Wärmeerzeuger zur Nachheizung auf den Warmwassertemperatur-Sollwert.

Für einen optimalen Betrieb der Wärmepumpe und der zusätzlichen Wärmequelle wählt die Wärmepumpenregelung automatisch die beste ökonomische- oder ökologische Betriebsweise für einen maximalen Warmwasserkomfort.

Bei reinem Wärmepumpenbetrieb beträgt die max. Trinkwassertemperatur 65 °C, sodass eine hohe Trinkwasserhygiene sichergestellt werden kann.

### Einsatzgrenzen

Die Einsatzgrenzen der Vitocal 262-A liegen bei Luft Eintrittstemperaturen von -8 °C bis +40 °C.

Bei Luft eintrittstemperaturen außerhalb der Einsatzgrenzen wird die Wärmepumpe automatisch ausgeschaltet.

### Hoch-/Niedertarif

Die Wärmepumpenregelung der Vitocal 262-A verfügt über einen separaten Anschluss für Niedertarifstrom. Falls der Kontakt aktiv ist, wird die Wärmepumpe und ggf. der integrierte Elektro-Heizeinsatz zur Trinkwassererwärmung eingeschaltet.

### Eigenstromnutzung

In Verbindung mit einer Photovoltaikanlage kann der selbst erzeugte Strom zum Betrieb der Vitocal 262-A genutzt werden.

Der Warmwassertemperatur-Sollwert wird dabei auf die maximal erreichbare Temperatur angehoben.

Die Eigenstromnutzung kann 1-stufig oder 2-stufig erfolgen.

Die Eigenstromnutzung hat Vorrang vor allen anderen Einstellungen (Hoch-/Niedertarif, aktive/inaktive Zeitfenster, Strompreis). Außer im Betriebsprogramm FERIEN, hier wird die Trinkwassererwärmung nur zum Frostschutz aktiviert.

### 1-stufige Eigenstromnutzung

Bei der 1-stufigen Eigenstromnutzung erfolgt die Trinkwassererwärmung ausschließlich durch die Wärmepumpe.

Die Eigenstromnutzung wird über einen Schaltkontakt freigegeben. Falls der Kontakt für eine einstellbare Zeitdauer geschlossen ist, wird die Wärmepumpe eingeschaltet.

Die Wärmepumpe bleibt solange eingeschaltet, bis die maximal mögliche Temperatur erreicht wurde oder der Schaltkontakt am Ende der Mindestlaufzeit geöffnet wird auch dann, falls mehr Strom verbraucht wird, als von der Photovoltaikanlage erzeugt wird.

### 2-stufige Eigenstromnutzung

Zur 2-stufigen Eigenstromnutzung wird ein Energiezähler über Modbus an die Wärmepumpenregelung angeschlossen.

#### ■ 1. Stufe:

Falls die Leistung der Photovoltaikanlage für eine einstellbare Zeitdauer über 750 W liegt, wird die Wärmepumpe eingeschaltet.

#### ■ 2. Stufe:

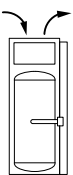
Sobald die Photovoltaikanlage min. 2,25 kW bereit stellen kann, wird der ggf. vorhandene Elektro-Heizeinsatz eingeschaltet.

Um die Eigenstromnutzung zu erhöhen, wird der Trinkwassertemperatur-Sollwert auf max. 70 °C angehoben.

Die Wärmepumpe bleibt solange eingeschaltet, bis die maximale Temperatur erreicht wurde auch dann, falls mehr Strom verbraucht wird, als von der Photovoltaikanlage erzeugt wird.

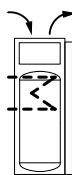
## Gerätevarianten

### Typ T2E



Vitocal 262-A, Typ T2E ist speziell für die Trinkwassererwärmung ohne weitere externe Wärmeerzeuger konzipiert.

### Typ T2H



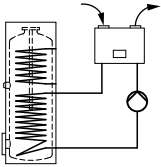
Vitocal 262-A, Typ T2H ist für die Trinkwassererwärmung in Verbindung mit einem externen Wärmeerzeuger konzipiert.

## Vitocal 262-A (Fortsetzung)

Hierbei dient die Wärmepumpe zur Vorwärmung und der externe Wärmeerzeuger zur Nachheizung auf den Warmwassertemperatur-Sollwert.

Die Wärmepumpenregelung regelt die Betriebsweise der beiden Wärmeerzeuger automatisch für einen maximalen Warmwasserkomfort.

### Typ T2W



Vitocal 262-A, **Typ T2W** ist für die Trinkwassererwärmung, in Verbindung mit einem bestehenden mono- oder bivalenten Speicher-Wassererwärmer von 160 bis 500 l, konzipiert.

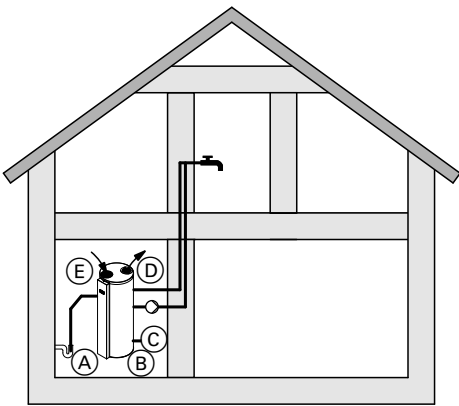
## Betriebsarten zur Trinkwassererwärmung

Die Warmwasser-Wärmepumpe ist für **Umluftbetrieb**, **Außenluftbetrieb** und **Umluftbetrieb mit Luftaustritt nach außen** geeignet.

- Werkseitig ist Vitocal 262-A für den **Umluftbetrieb** vorbereitet.
- Für **Außenluftbetrieb** oder **Umluftbetrieb mit Luftaustritt nach außen** wird die Warmwasser-Wärmepumpe vor Ort umgerüstet (Zubehör). Dabei wird die Lufteintrittsöffnung und/oder die Luftaustrittsöffnung umgebaut.
- Beim Zubehör zur Umrüstung kann zwischen einem Außenluft-Adapter DN 160 und DN 180 gewählt werden.  
Die höchsten Leistungswerte der Wärmepumpe werden mit dem Außenluft-Adapter DN 180 erreicht.

Die folgenden Systemdarstellungen gelten für alle Typen der Vitocal 262-A.

### Systemdarstellung für Umluftbetrieb



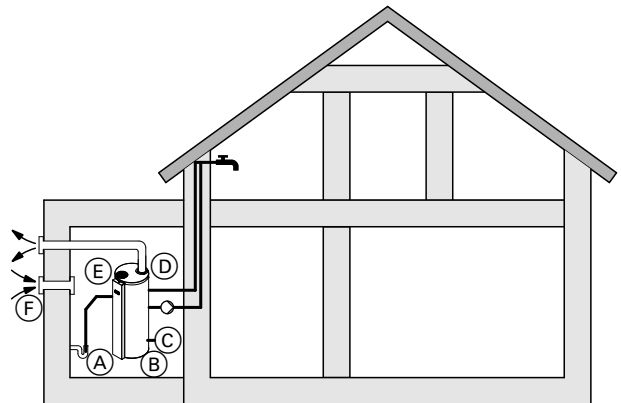
Beispiel mit Typ T2E

- (A) Kondenswasserablauf
- (B) Vitocal 262-A
- (C) Anschluss Kaltwasser
- (D) Luftaustritt
- (E) Lufteintritt

Vitocal 262-A nutzt die Umgebungstemperatur (Raumluft des Aufstellraums) zur Trinkwassererwärmung.

Während der Trinkwassererwärmung wird der Aufstellraum gekühlt und entfeuchtet.

### Systemdarstellung für Umluftbetrieb mit Luftaustritt nach außen



Beispiel mit Typ T2E

- (A) Kondenswasserablauf
- (B) Vitocal 262-A
- (C) Anschluss Kaltwasser
- (D) Luftaustritt nach außen
- (E) Lufteintritt
- (F) Außenluft

Vitocal 262-A nutzt die Umgebungstemperatur (Raumluft des Aufstellraums) zur Trinkwassererwärmung.

Die bei der Trinkwassererwärmung abgekühlte Umgebungsluft wird von der Warmwasser-Wärmepumpe über einen Luftkanal ins Freie geführt.

Über eine separate Außenluftöffnung gelangt gleichzeitig Außenluft in den Aufstellraum.

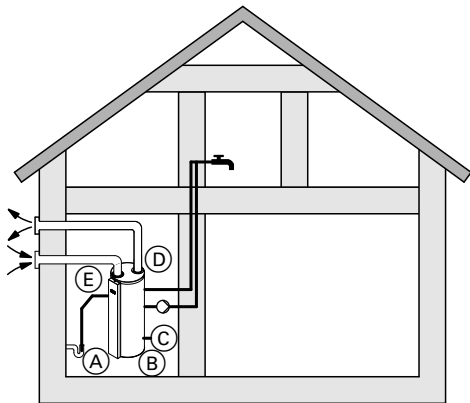
### Hinweis

Durch die nachströmende Außenluft kann bei dieser Betriebsart der Raum stark abkühlen, z. B. im Winter. Daher ist diese Betriebsart nur in unbeheizten Räumen zulässig.

Diese Betriebsart ist insbesondere in Verbindung mit raumluftabhängigen Wärmeerzeugern vom Schornsteinfeger zu prüfen.

## Vitocal 262-A (Fortsetzung)

### Systemdarstellung für Außenluftbetrieb

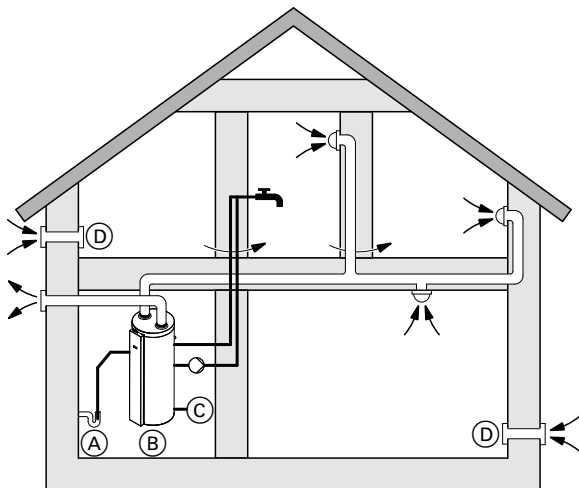


Beispiel mit Typ T2E

- (A) Kondenswasserablauf
- (B) Vitocal 262-A
- (C) Anschluss Kaltwasser
- (D) Luftaustritt nach außen
- (E) Lufteintritt von außen

Vitocal 262-A nutzt Außenluft zur Trinkwassererwärmung. Die bei der Trinkwassererwärmung abgekühlte Außenluft wird von der Warmwasser-Wärmepumpe über eine weitere Leitung ins Freie geführt.

### Systemdarstellung für Abluftbetrieb



Beispiel mit Typ T2E

- (A) Kondenswasserablauf
- (B) Vitocal 262-A
- (C) Anschluss Kaltwasser
- (D) Außenluft

Der Vitocal 262-A, Typ T2E, T2H und T2W kann zur Trinkwassererwärmung über ein Luftverteilsystem (warme) Abluft aus mehreren Räumen zugeführt werden, z. B. aus WC, Bad, Küche. Die bei der Trinkwassererwärmung abgekühlte Abluft wird von der Vitocal 262-A als Fortluft ins Freie geführt.

Zur Vermeidung von Unterdruck im Gebäude muss den Räumen über separate Zuluftelemente kontrolliert Außenluft zugeführt werden. In dieser Betriebsweise ist neben der Trinkwassererwärmung zusätzlich eine kontrollierte Be- und Entlüftung des Gebäudes möglich. Die Auslegung des Luftverteilsystems für Abluft und Fortluft erfolgt in Anlehnung an ein Wohnungslüftungs-System.

Der eingebaute Ventilator ermöglicht einen Luftvolumenstrom von bis zu 360 m<sup>3</sup>/h. Dadurch eignet sich die Vitocal 262-A zur kontrollierten Be- und Entlüftung von Einfamilienhäusern bis zu einer Gesamtfläche von ca. 200 m<sup>2</sup>.

Der Lüftungsbetrieb ist auch ohne Trinkwassererwärmung möglich. Mit Hilfe des Zeitprogramms für Lüftung und der Wahl von insgesamt 2 Lüftungsstufen wird eine dauerhafte Belüftung gewährleistet. Unabhängige Zeitprogramme für Lüftung und Trinkwassererwärmung schaffen einen komfortablen und vollständigen Ersatz für ein Abluft-Lüftungsgerät.

**Zulässige Anlagenkonfiguration**

**Typ T2E**

Betriebsart	Komponente	
	Elektro-Heizeinsatz	Externer Wärmeerzeuger
Umluftbetrieb	X	—
– Umluftbetrieb mit Luftaustritt nach außen – Außenluftbetrieb/Abluftbetrieb	X	—

**Typ T2H**

Betriebsart	Komponente	
	Elektro-Heizeinsatz	Externer Wärmeerzeuger
Umluftbetrieb	—	—
	X	—
	—	X
	X	X
– Umluftbetrieb mit Luftaustritt nach außen – Außenluftbetrieb/Abluftbetrieb	X	—
	—	X
	X	X

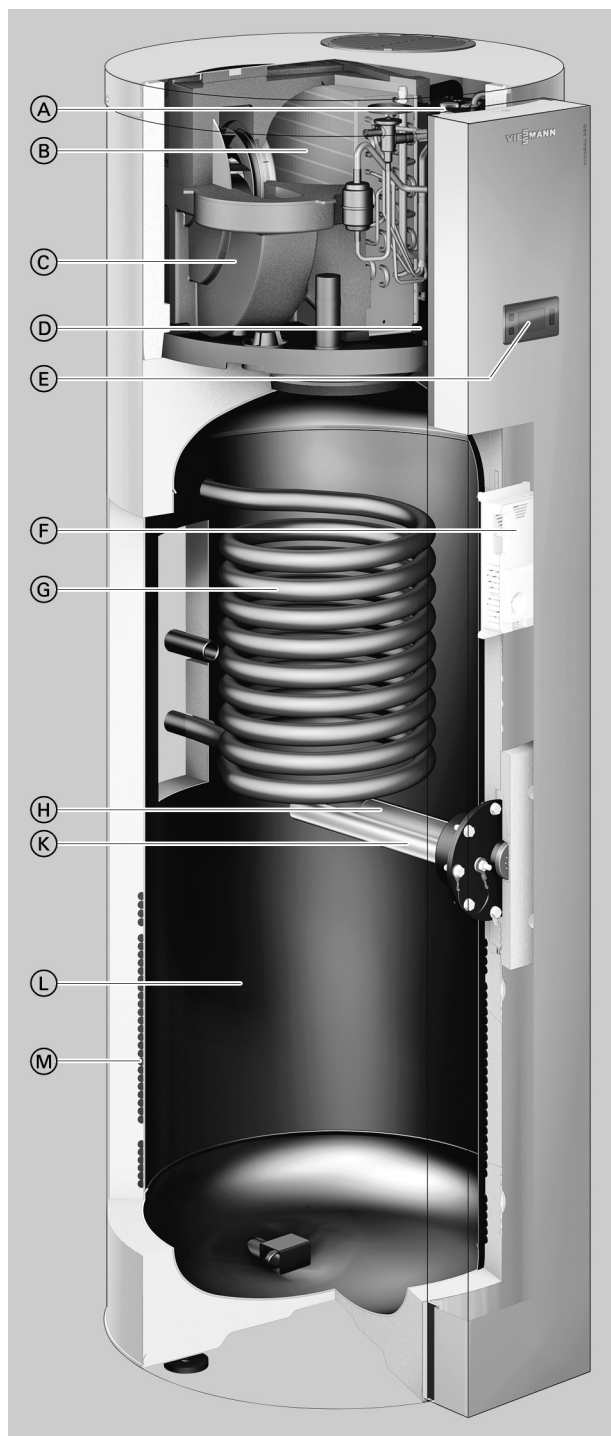
**Typ T2W**

Betriebsart	Komponente	
	Elektro-Heizeinsatz <sup>*1</sup>	Externer Wärmeerzeuger
Umluftbetrieb	—	—
	X	—
– Umluftbetrieb mit Luftaustritt nach außen – Außenluftbetrieb/Abluftbetrieb	X	—
	—	—

\*1 Bei einer Leistung > 1500 W ist ein Leistungsrelais erforderlich.

## Vorteile

### Typ T2E/T2H



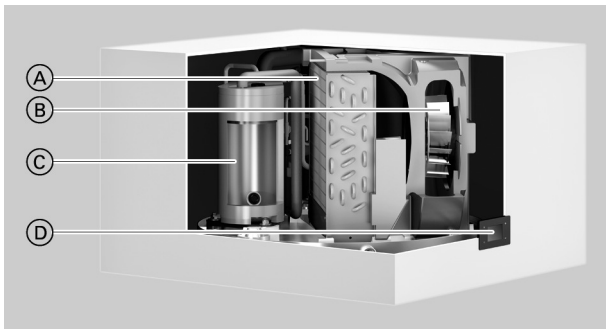
- (A) Verdichter
- (B) Verdampfer
- (C) Ventilator
- (D) Flüssigkeitsabscheider
- (E) Bedienteil
- (F) Wärmepumpenregelung
- (G) Nur Typ T2H:  
Wärmetauscher zur Einbindung eines externen Wärmeerzeugers
- (H) Elektro-Heizeinsatz (integriert bei Typ T2E, Zubehör bei Typ T2H)
- (K) Magnesium-Schutzanode
- (L) Speicher-Wasserewärmer
- (M) Verflüssiger

- Warmwasser-Wärmepumpe für Umluft-, Außenluft- und Abluftbetrieb wahlweise mit innenliegendem Wärmetauscher für den Anschluss eines externen Wärmeerzeugers (Typ T2H)
- Typ T2H: Optimierter Hybridbetrieb mit ökonomischer- oder ökologischer Betriebsweise mit Hilfe intelligenter Regelung
- Sehr hohe Leistungswerte bei allen Betriebsarten
- Niedrige Schallemissionen durch besonderen Silent Mode
- Einfache Inbetriebnahme durch vormontierte Einheit und voreingestellte Regelung sowie intuitive und einfache Bedienung

- Erwärmung des Trinkwassers auf maximal 70 °C: Bis 65 °C über Wärmepumpenmodul und bis 70 °C mit Elektro-Heizeinsatz oder externen Wärmeerzeuger
- Schnellaufheizfunktion mit Elektro-Heizeinsatz (Lieferumfang bei Typ T2E, Zubehör bei Typ T2H)
- Smart-Grid-fähig — 2-stufige Eigenstromnutzung über Wärmepumpe und (zuschaltbaren) Elektro-Heizeinsatz (Typ T2H: Zubehör) zur Optimierung der Eigenstromnutzung (erforderliches Zubehör: Energiezähler 3-phasig)
- Verbrauchsabhängige, automatische Trinkwassererwärmung abhängig vom Verbrauchsverhalten durch die Smart Funktion

## Vorteile

### Typ T2W



- (A) Verdampfer
- (B) Ventilator
- (C) Verdichter
- (D) Bedienteil

- Wärmepumpe zur Trinkwassererwärmung in Verbindung mit separaten mono- oder bivalenten Speicher-Wassererwärmer
- Zur Wandmontage
- Für Umluft-, Außenluft- und Abluftbetrieb
- Sehr hohe Leistungswerte bei allen Betriebsarten
- Niedrige Schallemissionen dank gesonderten Silent Mode
- Einfache Inbetriebnahme durch vormontierte Einheit und voreingestellte Regelung sowie intuitive und einfache Bedienung
- Erwärmung der Trinkwassertemperatur auf maximal 70 °C (bis 65 °C über Wärmepumpenmodul und bis 70 °C mit Elektro-Heizeinsatz oder externem Wärmeerzeuger)
- Schnellaufheizfunktion mit Elektro-Heizeinsatz (Zubehör)
- 2-stufige Eigenstromnutzung über Wärmepumpe und (zuschaltbaren) Elektro-Heizeinsatz (Zubehör) zur Optimierung der Eigenstromnutzung (benötigtes Zubehör: Energiezähler 3-phasig)

### Auslieferungszustand Typ T2E

- Integrierte Komponenten:
    - Speicher-Wassererwärmer mit 298 l Inhalt
    - Wärmepumpenmodul
    - Wärmepumpenregelung
    - Elektro-Heizeinsatz
  - Stecker für folgende Anschlüsse:
    - Schaltkontakt zur 1-stufigen Eigenstromnutzung beim Betrieb mit einer Photovoltaikanlage
    - Modbus für den Energiezähler zur 2-stufigen Eigenstromnutzung beim Betrieb mit einer Photovoltaikanlage
    - Schaltkontakt für Hoch-/Niedertarif
  - Kondenswasserschlauch (1,7 m lang)
  - Oberblech mit Schutzgittern für Lufteintritt und Luftaustritt für die Betriebsart „Umluftbetrieb“
- Erforderliches Zubehör** (muss mitbestellt werden):
- Für die Betriebsart „Umluftbetrieb mit Luftaustritt nach außen“:
    - 1 Außenluft-Adapter DN 160 oder DN 180 zur Umrüstung der Abluftöffnung (Luftaustritt)
  - Für die Betriebsart „Außenluftbetrieb“:
    - 2 Außenluft-Adapter DN 160 oder DN 180 zur Umrüstung der Zuluft- und der Abluftöffnung (Lufteintritt und Luftaustritt)

### Auslieferungszustand Typ T2H

- Integrierte Komponenten:
    - Speicher-Wassererwärmer mit 291 l Inhalt und Glattrohr-Wärmetauscher für die Trinkwassernachheizung über externen Wärmeerzeuger
    - Wärmepumpenmodul
    - Wärmepumpenregelung
  - Stecker für folgende Anschlüsse:
    - Schaltkontakt zur 1-stufigen Eigenstromnutzung beim Betrieb mit einer Photovoltaikanlage
    - Modbus für den Energiezähler zur 2-stufigen Eigenstromnutzung beim Betrieb mit einer Photovoltaikanlage
    - Schaltkontakt für Hoch-/Niedertarif
  - Kondenswasserschlauch (1,7 m lang)
  - Für die Einbindung des externen Wärmeerzeugers:
    - Signalleitung zur Anforderung des externen Wärmeerzeugers
    - Widerstände für die Einschalt- und Ausschalttemperatur zur Anpassung an den verwendeten Speichertemperatursensor
    - Stecker [5] für den Anschluss der Signalleitung und der Widerstände
  - Oberblech mit Schutzgittern für Lufteintritt und Luftaustritt für die Betriebsart „Umluftbetrieb“
- Erforderliches Zubehör** (muss separat bestellt werden):
- Für die Betriebsart „Umluftbetrieb mit Luftaustritt nach außen“:
    - 1 Außenluft-Adapter DN 160 oder DN 180 zur Umrüstung der Abluftöffnung (Luftaustritt)
  - Für die Betriebsart „Außenluftbetrieb“:
    - 2 Außenluft-Adapter DN 160 oder DN 180 zur Umrüstung der Zuluft- und der Abluftöffnung (Lufteintritt und Luftaustritt)

### Auslieferungszustand Typ T2W

- Integrierte Komponenten:
  - Wärmepumpenmodul
  - Wärmepumpenregelung
- Stecker für folgende Anschlüsse:
  - Schaltkontakt zur 1-stufigen Eigenstromnutzung beim Betrieb mit einer Photovoltaikanlage
  - Modbus für den Energiezähler zur 2-stufigen Eigenstromnutzung beim Betrieb mit einer Photovoltaikanlage
  - Schaltkontakt für Hoch-/Niedertarif
- Kondenswasserschlauch (1,7 m lang)
- Oberblech mit Schutzgittern für Lufteintritt und Luftaustritt für die Betriebsart „Umluftbetrieb“

### Erforderliches Zubehör (muss separat bestellt werden):

- Für die Betriebsart „Umluftbetrieb mit Luftaustritt nach außen“:
  - 1 Außenluft-Adapter DN 160 oder DN 180 zur Umrüstung der Abluftöffnung (Luftaustritt)
- Für die Betriebsart „Außenluftbetrieb/Abluftbetrieb“:
  - 2 Außenluft-Adapter DN 160 oder DN 180 zur Umrüstung
- Umwälzpumpen-Set (Sanitär) für monovalente Speicher-Wassererwärmer  
oder  
Umwälzpumpen-Set (Heizkreis) für bivalente Speicher-Wassererwärmer (Wendelanschluss)



## 1.2 Technische Angaben

### Technische Daten Typ T2E und Typ T2H

Vitocal 262-A, Typ	T2E	T2H
Zapfprofil*3	XL	XL
<b>Leistungsdaten für Außenluftbetrieb</b> nach EN 16147:2017		
Kalttemperatur bei A2/W10-53 (Lufttemperatur 2 °C/Raumtemperatur 20 °C)		
Leistungszahl $\epsilon$ (COP <sub>dhw</sub> )	3,04	3,04
Aufheizzeit	h:min 14:49	14:49
Bereitschaftsverlust (Pes)	W 26	26
Max. nutzbare Wassermenge (40 °C)	l 391	391
Energieeffizienz Warmwasserbereitung ( $\eta_{wh}$ )	% 125	125
Jährlicher Stromverbrauch (AEC)	kWh 1345	1345
<b>Leistungsdaten für Außenluftbetrieb</b> nach EN 16147:2017 Mitteltemperatur bei		
A7/W10-53 (Lufttemperatur 7 °C/Raumtemperatur 20 °C)		
Leistungszahl $\epsilon$ (COP <sub>dhw</sub> )	3,29	3,29
Aufheizzeit	h:min 11:48	11:48
Bereitschaftsverlust (Pes)	W 22	22
Max. nutzbare Wassermenge (40 °C)	l 394	394
Energieeffizienz Warmwasserbereitung ( $\eta_{wh}$ )	% 134	134
Jährlicher Stromverbrauch (AEC)	kWh 1246	1246
<b>Leistungsdaten für Außenluftbetrieb</b> nach EN 16147:2017 Warmtemperatur bei		
A14/W10-53 (Lufttemperatur 14 °C/Raumtemperatur 20 °C)		
Leistungszahl $\epsilon$ (COP <sub>dhw</sub> )	3,75	3,75
Aufheizzeit	h:min 8:30	8:30
Bereitschaftsverlust (Pes)	W 20	20
Max. nutzbare Wassermenge (40 °C)	l 405	405
Energieeffizienz Warmwasserbereitung ( $\eta_{wh}$ )	% 153	153
Jährlicher Stromverbrauch (AEC)	kWh 1092	1092
<b>Leistungsdaten für Umluftbetrieb und Umluftbetrieb mit Luftaustritt nach außen</b> nach EN 16147:2017 bei A20/W10-53 (Lufttemperatur 20 °C/Raumtemperatur 20 °C)		
Leistungszahl $\epsilon$ (COP <sub>dhw</sub> )	3,79	3,79
Aufheizzeit	h:min 8:32	8:32
Bereitschaftsverlust (Pes)	W 20	20
Max. nutzbare Wassermenge (40 °C)	l 409	409
Energieeffizienz Warmwasserbereitung ( $\eta_{wh}$ )	% 155	155
Jährlicher Stromverbrauch (AEC)	kWh 1081	1081
<b>Leistungsdaten für Abluftbetrieb</b> nach EN 16147:2017 bei A20/W10-53 (Lufttemperatur 20 °C/Raumtemperatur 20 °C)		
Leistungszahl $\epsilon$ (COP <sub>dhw</sub> )	3,79	3,79
Aufheizzeit	h:min 8:32	8:32
Bereitschaftsverlust (Pes)	W 20	20
Max. nutzbare Wassermenge (40 °C)	l 409	409
Energieeffizienz Warmwasserbereitung ( $\eta_{wh}$ )	% 155	155
Jährlicher Stromverbrauch (AEC)	kWh 1081	1081
<b>Einsatzgrenzen</b> (Lufttemperatur)	°C -8 bis +40	
<b>Dauerleistung</b> bei Trinkwassererwärmung von <b>10 auf 45 °C</b> in Verbindung mit einem externen Wärmeerzeuger mit entsprechender Leistung und einem Heizwasser-Volumenstrom von 3,0 m <sup>3</sup> /h		
- Heizwasser-Vorlauftemperatur 70 °C	kW l/h	— 20 491
- Heizwasser-Vorlauftemperatur 60 °C	kW l/h	— 15 368
- Heizwasser-Vorlauftemperatur 50 °C	kW l/h	— 11 270

\*3 Von Viessmann ermittelte Werte. Die Werte für das Zapfprofil L liegen noch nicht vor und werden leicht unter den Werten für das Zapfprofil XL liegen.

## Vitocal 262-A (Fortsetzung)

Vitocal 262-A, Typ		T2E	T2H
Zapfprofil*3		XL	XL
<b>Elektrische Werte</b>			
Max. elektrische Leistungsaufnahme			
– Mit Elektro-Heizeinsatz (Zubehör bei Typ T2H, Lieferumfang bei Typ T2E)	kW	2,25	2,25
– Ohne Elektro-Heizeinsatz	kW	—	0,75
Elektrische Leistungsaufnahme der Wärmepumpe	kW	0,425	0,425
Elektrische Leistungsaufnahme des Elektro-Heizeinsatzes (Zubehör bei Typ T2H, Lieferumfang bei Typ T2E)	kW	1,5	1,5
Netzanschluss (mit und ohne Elektro-Heizeinsatz)		1/N/PE 230 V/50 Hz	
Nennstrom			
– Mit Elektro-Heizeinsatz	A	9,8	9,8
– Ohne Elektro-Heizeinsatz	A	1,84	1,84
Absicherung	A	10	10
<b>Kältekreis</b>			
Arbeitsmittel		R134a	R134a
– Füllmenge	kg	1,35	1,35
– Treibhauspotenzial (GWP)		1430	1430
– CO <sub>2</sub> -Äquivalent	t	1,930	1,930
Zulässiger Betriebsdruck	bar	25	25
	MPa	2,5	2,5
<b>Heizbetrieb</b>			
Max. Luftvolumenstrom freiblasend			
Lüftungsstufe 1 (geräuschreduzierter Betrieb) v <sub>min</sub>			
– Umluftbetrieb und Umluftbetrieb mit Luftaustritt nach außen	m <sup>3</sup> /h	290	290
– Außenluftbetrieb	m <sup>3</sup> /h	305	305
Lüftungsstufe 2 (Nennbetrieb) v <sub>max</sub>			
– Umluftbetrieb und Umluftbetrieb mit Luftaustritt nach außen	m <sup>3</sup> /h	360	360
– Außenluftbetrieb	m <sup>3</sup> /h	430	430
<b>Luftvolumenstrom im Abluftbetrieb</b>			
Luftvolumenstrom während Trinkwassererwärmung			
– Mindestvolumenstrom v <sub>min</sub>	m <sup>3</sup> /h	160	160
– Maximalvolumenstrom v <sub>max</sub>	m <sup>3</sup> /h	360	360
Luftvolumenstrom während Lüftungsbetrieb			
– Mindestvolumenstrom v <sub>min</sub>	m <sup>3</sup> /h	110	110
– Maximalvolumenstrom v <sub>max</sub>	m <sup>3</sup> /h	360	360
<b>Integrierter Speicher-Wassererwärmer</b>			
Werkstoff		Stahl emailliert	
Inhalt	l	298	291
Max. zulässige Trinkwassertemperatur	°C	70	70
Max. erreichbare Trinkwassertemperatur im Wärmepumpenbetrieb ohne zusätzliche Wärmequelle	°C	65	65
Max. zul. Betriebsdruck	bar	10	10
	MPa	1	1
<b>Wärmetauscher</b>			
Wärmetauscherfläche	m <sup>2</sup>	—	0,9
Inhalt obere Heizwendel	l	—	6
Max. zul. Betriebsdruck	bar	—	10
	MPa	—	1
Max. erreichbare Trinkwassertemperatur in Verbindung mit externem Wärmeerzeuger	°C	—	70
<b>Mindestraumvolumen</b> für Umluftbetrieb und Umluftbetrieb mit Luftaustritt nach außen	m <sup>3</sup>	20	20
<b>Max. Druckverlust im Luftleitungssystem</b> für Umluftbetrieb mit Luftaustritt nach außen, Außenluftbetrieb und Abluftbetrieb	mbar	1	1
	Pa	100	100
<b>Abmessungen</b>			
– Länge	mm	765	765
– Breite (∅)	mm	667	667
– Höhe	mm	1848	1848
Kippmaß	mm	1935	1935
<b>Gewicht</b>			
	kg	145	160
<b>Anschlüsse (Außengewinde)</b>			
Kaltwasser, Warmwasser	R	1	1
Trinkwasserzirkulation	R	1	1
Vorlauf/Rücklauf externer Wärmeerzeuger	G	—	1
Kondenswasserablauf (∅)	mm	20	20

\*3 Von Viessmann ermittelte Werte. Die Werte für das Zapfprofil L liegen noch nicht vor und werden leicht unter den Werten für das Zapfprofil XL liegen.

## Vitocal 262-A (Fortsetzung)

Vitocal 262-A, Typ	T2E	T2H
<b>Zapfprofil</b> <sup>*3</sup>	<b>XL</b>	<b>XL</b>
<b>Schall-Leistungspegel <math>L_w</math> im Abluftbetrieb, Umluftbetrieb und Umluftbetrieb mit Luftaustritt nach außen</b> (Messung in Anlehnung an EN 12102/EN ISO 9614-2, Genauigkeitsklasse 2) Max. A-Bewerteter Schall-Leistungs-Summenpegel im Aufstellraum	dB(A)	56
<b>Schallleistungspegel <math>L_w</math> im Abluftbetrieb, Umluftbetrieb und Umluftbetrieb mit Luftaustritt nach außen</b> (Mit Richtfaktor Q = 2 und Abstand 3 m)	dB(A)	38
<b>Schall-Leistungspegel <math>L_w</math> im Außenluftbetrieb</b> (Messung in Anlehnung an EN 12102/EN ISO 9614-2, Genauigkeitsklasse 2) Max. A-Bewerteter Schall-Leistungs-Summenpegel im Aufstellraum		
– Innen	dB(A)	50
– Außen	dB(A)	64
<b>Schallleistungspegel <math>L_w</math> im Außenluftbetrieb</b> (Mit Richtfaktor Q = 2 und Abstand 3 m)		
– Innen	dB(A)	32
– Außen	dB(A)	46
<b>Energieeffizienzklasse</b> nach EU-Verordnung Nr. 812/2013		
Trinkwassererwärmung bei Umluftbetrieb und Umluftbetrieb mit Luftaustritt nach außen	A+	A+
Trinkwassererwärmung bei Außenluftbetrieb	A+	A+
Trinkwassererwärmung bei Abluftbetrieb	A+	A+

### Hinweis zur Dauerleistung Heizwendel

Bei der Planung mit der angegebenen oder ermittelten Dauerleistung die entsprechende Umwälzpumpe einplanen.

## Technische Daten Typ T2W

Folgende Leistungsdaten wurden in Verbindung mit Vitocell 100-V CVAA 300 I ermittelt.

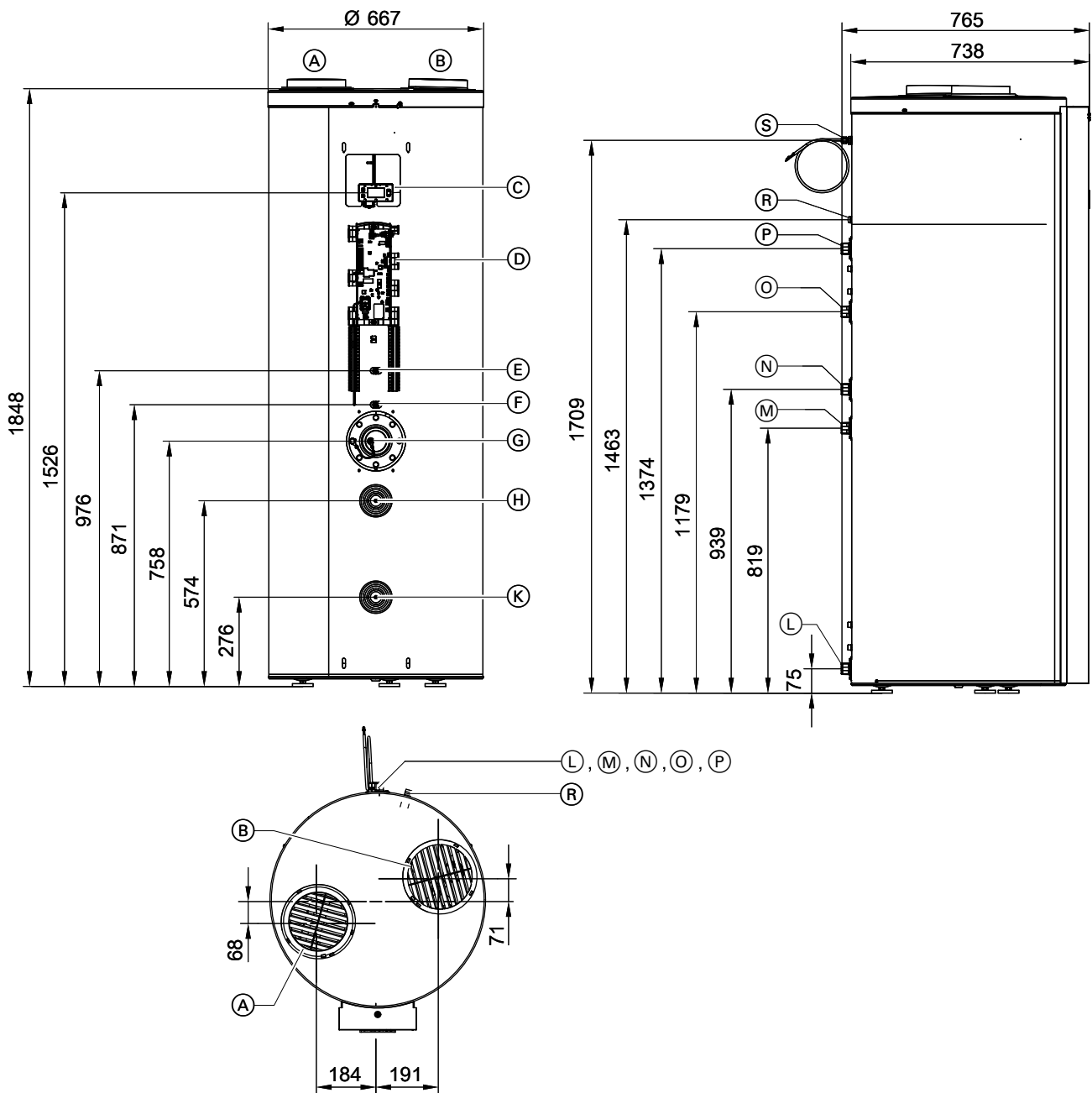
Vitocal 262-A, Typ	T2W
<b>Zapfprofil</b> <sup>*3</sup>	<b>XL</b>
<b>Leistungsdaten für Außenluftbetrieb</b> nach EN 16147:2017 Mitteltemperatur bei A7/W10-53 (Luft Eintrittstemperatur 7 °C/Raumtemperatur 20 °C)	
Leistungszahl $\epsilon$ (COP <sub>dhw</sub> )	2,92
Aufheizzeit	h:min 14:03
Bereitschaftsverlust (Pes)	W 72
Max. nutzbare Wassermenge (40 °C)	l 455
Energieeffizienz Trinkwassererwärmung ( $\eta_{wh}$ )	% 124
Jährlicher Stromverbrauch (AEc)	kWh 1347
<b>Leistungsdaten für Umluftbetrieb und Umluftbetrieb mit Luftaustritt nach außen</b> nach EN 16147:2017 bei A20/W10-53 (Luft Eintrittstemperatur 20 °C/Raumtemperatur 20 °C)	
Leistungszahl $\epsilon$ (COP <sub>dhw</sub> )	3,2
Aufheizzeit	h:min 10:21
Bereitschaftsverlust (Pes)	W 69
Max. nutzbare Wassermenge (40 °C)	l 459
Energieeffizienz Trinkwassererwärmung ( $\eta_{wh}$ )	% 137
Jährlicher Stromverbrauch (AEc)	kWh 1225
<b>Einsatzgrenzen</b> (Luft Eintrittstemperatur)	°C –8 bis +40
<b>Elektrische Werte</b>	
Max. elektrische Leistungsaufnahme	
– Mit Elektro-Heizeinsatz	kW 2,25
– Ohne Elektro-Heizeinsatz	kW 0,75
Elektrische Leistungsaufnahme der Warmwasser-Wärmepumpe	kW 0,425
Elektrische Leistungsaufnahme des Elektro-Heizeinsatzes	kW 1,5
Netzanschluss (mit und ohne Elektro-Heizeinsatz)	1/N/PE 230 V/50 Hz
Nennstrom	
– Mit Elektro-Heizeinsatz	A 9,8
– Ohne Elektro-Heizeinsatz	A 1,84
Absicherung	A 10

## Vitocal 262-A (Fortsetzung)

Vitocal 262-A, Typ		T2W
Zapfprofil <sup>*3</sup>		XL
<b>Kältekreis</b>		
Arbeitsmittel		R134a
– Füllmenge	kg	0,35
– Treibhauspotenzial (GWP)		1430
– CO <sub>2</sub> -Äquivalent	t	0,5
Zulässiger Betriebsdruck	bar	25
	MPa	2,5
<b>Heizbetrieb</b>		
Max. Luftvolumenstrom freiblasend		
Geschwindigkeit 1 (langsam) V <sub>min</sub>		
– Umluftbetrieb und Umluftbetrieb mit Luftaustritt nach außen	m <sup>3</sup> /h	290
– Außenluftbetrieb	m <sup>3</sup> /h	305
Geschwindigkeit 2 (schnell) V <sub>max</sub>		
– Umluftbetrieb und Umluftbetrieb mit Luftaustritt nach außen	m <sup>3</sup> /h	360
– Außenluftbetrieb	m <sup>3</sup> /h	430
<b>Integrierter Wärmetauscher (trinkwasserseitig)</b>		
Max. zulässige Trinkwassertemperatur	°C	70
Max. erreichbare Trinkwassertemperatur im Wärmepumpenbetrieb ohne zusätzliche Wärmequelle	°C	65
Max. zul. Betriebsdruck	bar	10
	MPa	1
<b>Mindestraumvolumen</b> für Umluftbetrieb und Umluftbetrieb mit Luftaustritt nach außen	m <sup>3</sup>	20
<b>Max. Druckverlust im Luftleitungssystem</b> für Umluftbetrieb mit Luftaustritt nach außen, Außenluftbetrieb sowie Abluftbetrieb	mbar	1
	Pa	100
<b>Abmessungen</b>		
– Tiefe	mm	738
– Breite	mm	668
– Höhe	mm	464
<b>Gewicht</b>	kg	48
<b>Anschlüsse</b> (Außengewinde)		
Vorlauf/Rücklauf	G	1
Kondenswasserablauf (Ø)	mm	20
<b>Schall-Leistungspegel L<sub>w</sub> im Umluftbetrieb und Umluftbetrieb mit Luftaustritt nach außen</b>		
(Messung in Anlehnung an EN 12102/EN ISO 9614-2, Genauigkeitsklasse 2)		
Max. A-Bewerteter Schall-Leistungs-Summenpegel im Aufstellraum	dB(A)	56
<b>Schalldruckpegel L<sub>w</sub> im Umluftbetrieb und Umluftbetrieb mit Luftaustritt nach außen</b>		
(Mit Richtfaktor Q = 2 und Abstand 3 m)		
	dB(A)	38
<b>Schall-Leistungspegel L<sub>w</sub> im Außenluftbetrieb</b>		
(Messung in Anlehnung an EN 12102/EN ISO 9614-2, Genauigkeitsklasse 2)		
Max. A-Bewerteter Schall-Leistungs-Summenpegel im Aufstellraum		
– Innen	dB(A)	50
– Außen	dB(A)	64
<b>Schalldruckpegel L<sub>w</sub> im Außenluftbetrieb</b>		
(Mit Richtfaktor Q = 2 und Abstand 3 m)		
– Innen	dB(A)	32
– Außen	dB(A)	46
<b>Energieeffizienzklasse</b> nach EU-Verordnung Nr. 812/2013		
Trinkwassererwärmung bei Umluftbetrieb und Umluftbetrieb mit Luftaustritt nach außen		A+
Trinkwassererwärmung bei Außenluftbetrieb		A+
Trinkwassererwärmung bei Abluftbetrieb		A+

<sup>\*3</sup> Von Viessmann ermittelte Werte. Die Werte für das Zapfprofil L liegen noch nicht vor und werden leicht unter den Werten für das Zapfprofil XL liegen.

Abmessungen Typ T2E und Typ T2H



- (A) Luftaustritt
  - Mit Schutzgitter für die Betriebsart „Umluftbetrieb“
  - Mit Abluft-/Außenluftadapter DN 160 oder DN 180 (Zubehör) für die Betriebsarten „Umluftbetrieb mit Luftaustritt nach außen“, „Außenluftbetrieb“ und Abluftbetrieb
- (B) Lufteintritt
  - Mit Schutzgitter für die Betriebsarten „Umluftbetrieb“ und „Umluftbetrieb mit Luftaustritt nach außen“
  - Mit Abluft-/Außenluftadapter DN 160 oder DN 180 (Zubehör) für die Betriebsart „Außenluftbetrieb“ und Abluftbetrieb
- (C) Bedienteil
- (D) Wärmepumpenregelung
- (E) Tauchhülse für Zapfprofil L  
Mit werkseitig eingebautem Sicherheitstemperaturbegrenzer
- (F) Tauchhülse für Zapfprofil XL  
Mit werkseitig eingebautem Speichertemperatursensor
- (G) Besichtigungsöffnung:
  - Magnesium-Schutzanode
  - Fremdstromanode (Zubehör)
  - Elektro-Heizeinsatz (Zubehör Typ T2H, Lieferumfang Typ T2E)
- (H) Nur Typ T2H:  
Speichertemperatursensor für den Betrieb mit externem Wärmeerzeuger (bivalente Betriebsweise der Wärmepumpe)
- (K) Speichertemperatursensor für Zapferkennung
- (L) Kaltwasser/Entleerung R 1
- (M) Nur Typ T2H:  
Rücklauf externer Wärmeerzeuger G 1
- (N) Zirkulation R 1
- (O) Nur Typ T2H:  
Vorlauf externer Wärmeerzeuger G 1
- (P) Warmwasser R 1
- (S) Warmwasser R 1

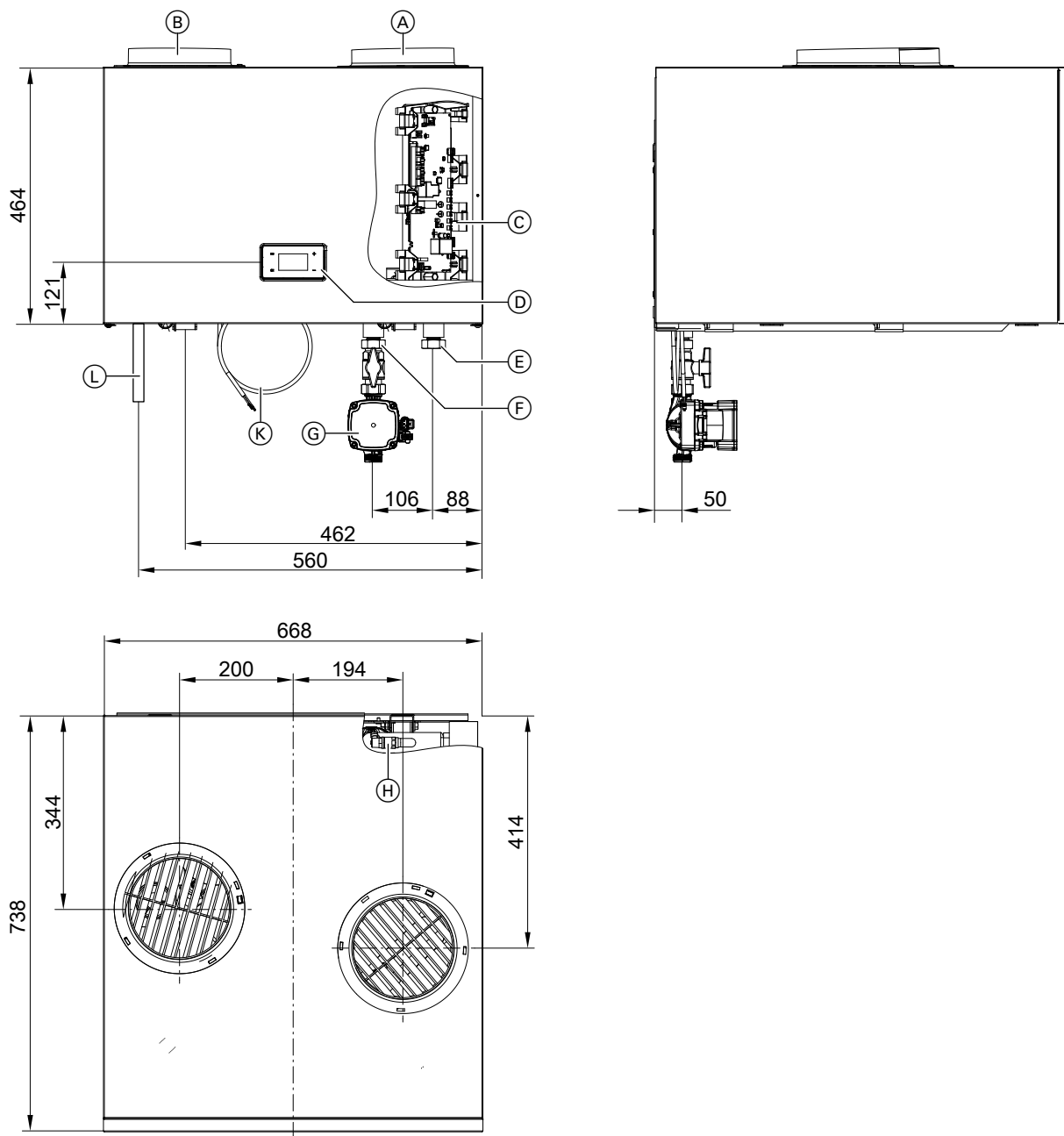
5773316

## Vitocal 262-A (Fortsetzung)

- Ⓡ Kondenswasserablauf  $\varnothing$  20 mm
- Ⓢ Netzanschlussleitung (3 m lang)

1

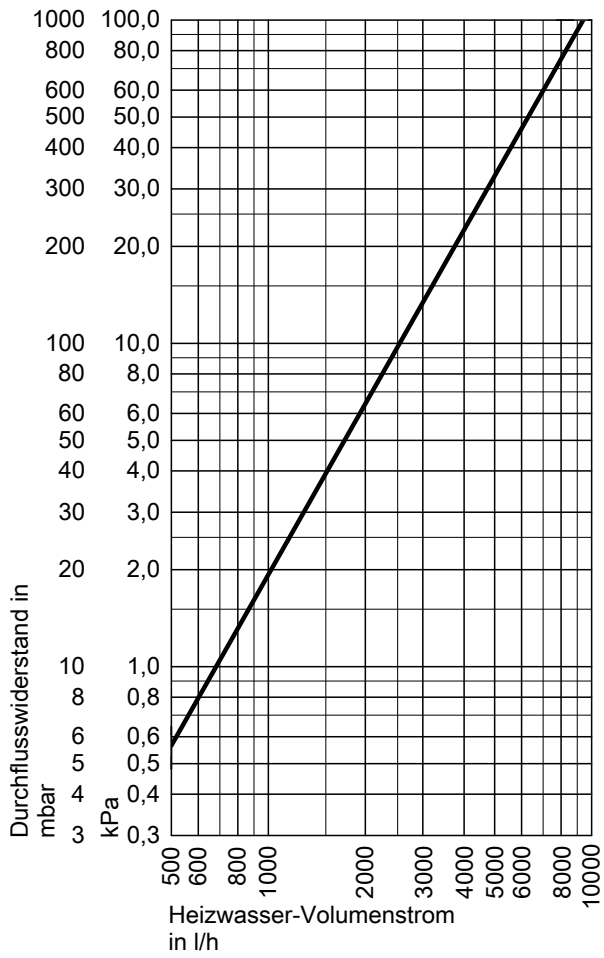
### Abmessungen Typ T2W



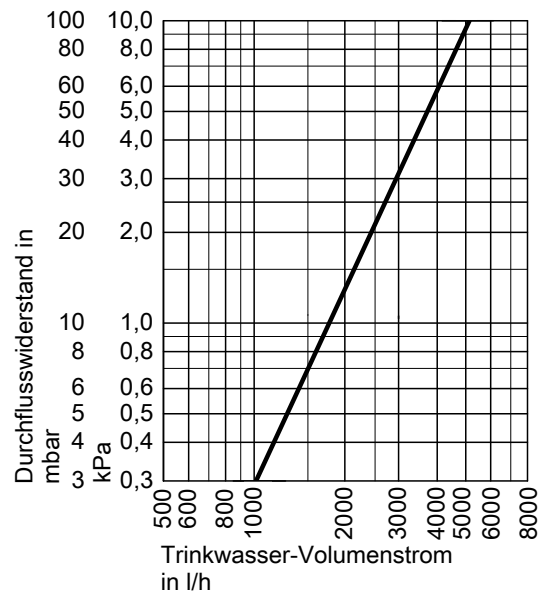
- |  |   |
|--|---|
| Ⓐ Luftaustritt, DN 160 oder DN 180 (Abb. mit Adapter für Abluftbetrieb, Zubehör) | Ⓔ Kaltwasser G1                           |
| Ⓑ Lufteintritt, DN 160 oder DN 180 (Abb. mit Adapter für Abluftbetrieb, Zubehör) | Ⓕ Warmwasser G1                           |
| Ⓒ Wärmepumpenregelung  | Ⓖ Umwälzpumpe (Zubehör)                   |
| Ⓓ Bedienteil   | Ⓗ Entlüftungshahn                         |
|  | Ⓚ Netzanschlussleitung (3 m lang)         |
|  | Ⓛ Kondenswasserablauf $\varnothing$ 20 mm |

Durchflusswiderstände

Heizwasserseitiger Durchflusswiderstand



Trinkwasserseitiger Durchflusswiderstand





## 2.1 Produktbeschreibung

Vitocal 060-A ist ein stehender Speicher-Wassererwärmer aus Stahl mit Ceraprotect-Emailierung mit integrierter Wärmepumpe für Außenluft- und Umluftbetrieb.

Der Speicher-Wassererwärmer ist mit folgenden Trinkwasservolumen erhältlich:

Typ T0E 178 l oder 254 l

Typ T0S 251 l

Durch die vormontierten Bauteile und die werkseitige Verdrahtung aller elektrischen Komponenten ist Vitocal 060-A einfach zu installieren, z. B. im Keller, im Technik- oder Hauswirtschaftsraum, in der Garage.

Die Nutzung der Energie aus der Luft (Umluft oder Außenluft) erfolgt sehr effizient und ist somit kostengünstig.

Der eingebaute Ventilator ermöglicht einen hohen Luftvolumenstrom. Dadurch erreicht Vitocal 060-A auch im Außenluftbetrieb hohe Leistungswerte.

Luftvolumenstrom:

Typ T0E mit 178 l

Bis zu 300 m<sup>3</sup>/h

Typ T0E mit 254 l und Typ T0S Bis zu 375 m<sup>3</sup>/h

Für den sicheren Außenluftbetrieb ist eine zusätzliche Wärmequelle zur Nachheizung erforderlich, z. B. der integrierte Elektro-Heizeinsatz bei Typ T0E oder ein externer Wärmeerzeuger bei Typ T0S. Bei reinem Wärmepumpenbetrieb beträgt die max. Trinkwassertemperatur 62 °C, sodass eine hohe Trinkwasserhygiene sichergestellt werden kann.

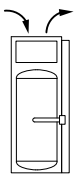
Die Einsatzgrenzen der Vitocal 060-A liegen bei Lufttemperaturen von -5 °C bis +35 °C. Bei Lufttemperaturen außerhalb der Einsatzgrenzen wird die Wärmepumpe automatisch ausgeschaltet.

Die Wärmepumpenregelung der Vitocal 060-A verfügt über einen separaten Anschluss für Niedertarifstrom. Ist der Kontakt aktiv, wird die Wärmepumpe und ggf. der eingebaute Elektro-Heizeinsatz zur Trinkwassererwärmung eingeschaltet.

In Verbindung mit einer Photovoltaikanlage kann der selbst erzeugte Strom zum Betrieb der Vitocal 060-A genutzt werden. Sobald die Photovoltaikanlage min. 750 W (Einschaltschwelle) bereit stellen kann, wird die Wärmepumpe freigegeben. Der Trinkwassertemperatur-Sollwert wird auf den maximalen Wert (62 °C) erhöht. Der Elektro-Heizeinsatz wird nicht aktiviert. Die Ansteuerung der Vitocal 060-A erfolgt über ein Anschluss-Set Smart Grid (Zubehör).

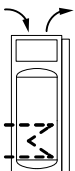
### Gerätevarianten

#### Typ T0E



In Vitocal 060-A, **Typ T0E** ist werkseitig ein Elektro-Heizeinsatz integriert. Diese Gerätevariante ist speziell für die Trinkwassererwärmung ohne weiteren externen Wärmeerzeuger konzipiert (monovalenter Betrieb).

#### Typ T0S



In Vitocal 060-A, **Typ T0S** ist ein Glattrohr-Wärmetauscher integriert. Diese Gerätevariante ist speziell für die Trinkwassererwärmung mit Trinkwassernachheizung durch einen externen Wärmeerzeuger oder durch Sonnenkollektoren konzipiert.

#### ■ Typ T0S mit Sonnenkollektoren:

Der integrierte Glattrohr-Wärmetauscher ermöglicht den Anschluss von Flachkollektoren bis 4,6 m<sup>2</sup> Aperturfläche oder Röhrenkollektoren bis 3 m<sup>2</sup> Aperturfläche.

In Abhängigkeit von der eingestellten Temperaturdifferenz zwischen Speicher-Wassererwärmer und Sonnenkollektoren wird die Solarkreispumpe durch eine elektronische Temperatur-Differenzregelung ein oder ausgeschaltet. Hierfür ist eine separate Solarregelung erforderlich, z. B. Vitosolic 100, Typ SD1.

Die max. Trinkwassertemperatur mit Sonnenkollektoren beträgt 65 °C.

#### **Hinweis**

*Zusätzlich zu den Sonnenkollektoren kann ein Elektro-Heizeinsatz (Zubehör) eingebaut werden. Der Elektro-Heizeinsatz wird über den Schaltkontakt der Wärmepumpenregelung aktiviert.*

#### ■ Typ T0S mit externem Wärmeerzeuger:

An Vitocal 060-A, Typ T0S kann ein externer Wärmeerzeuger angeschlossen werden (Dauerleistung bei Trinkwassererwärmung berücksichtigen, siehe „Technische Daten“.

Der externe Wärmeerzeuger wird hydraulisch an den integrierten Glattrohr-Wärmetauscher angeschlossen und kann über den Schaltkontakt der Wärmepumpenregelung aktiviert werden.

#### **Hinweis**

*Falls zusätzlich ein Elektro-Heizeinsatz (Zubehör) eingebaut werden soll, muss der Elektro-Heizeinsatz über den Schaltkontakt der Wärmepumpenregelung aktiviert werden. Der externe Wärmeerzeuger wird in diesem Fall manuell zugeschaltet.*

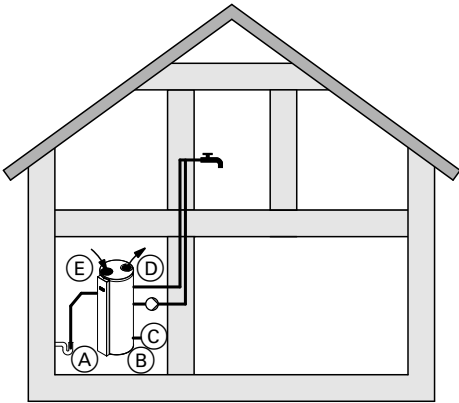
### Betriebsarten zur Trinkwassererwärmung

Die Warmwasser-Wärmepumpe ist für **Umluftbetrieb**, **Außenluftbetrieb** und **Umluftbetrieb mit Luftaustritt nach außen** geeignet.

- Werkseitig ist Vitocal 060-A für den **Umluftbetrieb** vorbereitet.
- Für **Außenluftbetrieb** oder **Umluftbetrieb mit Luftaustritt nach außen** wird die Warmwasser-Wärmepumpe vor Ort umgerüstet. Dabei wird die Lufteintrittsöffnung und/oder die Luftaustrittsöffnung umgebaut (Anschluss-Stück im Lieferumfang).

## Vitocal 060-A (Fortsetzung)

### Systemdarstellung für Umluftbetrieb

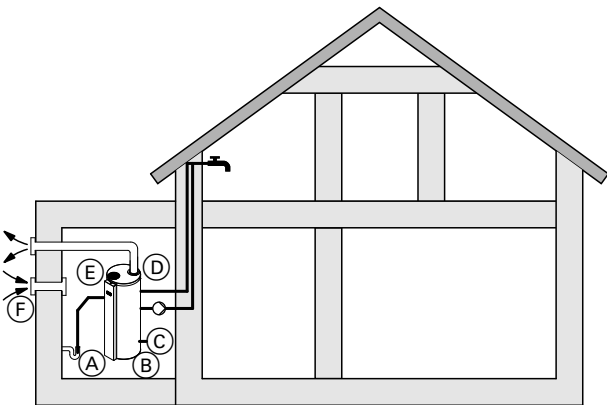


Darstellung mit Typ T0E

- (A) Kondenswasserablauf
- (B) Vitocal 060-A
- (C) Anschluss Kaltwasser
- (D) Luftaustritt
- (E) Lufteintritt

Vitocal 060-A nutzt die Umgebungstemperatur (Raumluft des Aufstellraums) zur Trinkwassererwärmung. Während der Trinkwassererwärmung wird der Aufstellraum gekühlt und entfeuchtet.

### Systemdarstellung für Umluftbetrieb mit Luftaustritt nach außen



Darstellung mit Typ T0E

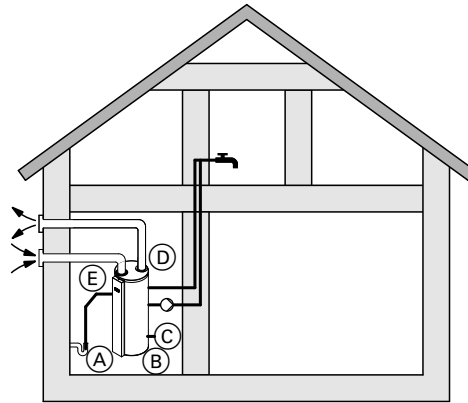
- (A) Kondenswasserablauf
- (B) Vitocal 060-A
- (C) Anschluss Kaltwasser
- (D) Luftaustritt nach außen
- (E) Lufteintritt
- (F) Außenluft

Vitocal 060-A nutzt die Umgebungstemperatur (Raumluft des Aufstellraums) zur Trinkwassererwärmung. Die bei der Trinkwassererwärmung abgekühlte Umgebungsluft wird von der Warmwasser-Wärmepumpe über eine Leitung ins Freie geführt. Über eine separate Außenluftöffnung gelangt gleichzeitig Außenluft in den Aufstellraum.

#### Hinweis

Durch die nachströmende Außenluft kann bei dieser Betriebsart der Raum stark abkühlen, z. B. im Winter. Daher ist diese Betriebsart nur in unbeheizten Räumen möglich. Diese Betriebsart ist insbesondere in Verbindung mit raumluftabhängigen Wärmeerzeugern vom Schornsteinfeger zu prüfen.

### Systemdarstellung für Außenluftbetrieb



Darstellung mit Typ T0E

- (A) Kondenswasserablauf
- (B) Vitocal 060-A
- (C) Anschluss Kaltwasser
- (D) Luftaustritt nach außen
- (E) Lufteintritt von außen

Vitocal 060-A nutzt Außenluft zur Trinkwassererwärmung. Die bei der Trinkwassererwärmung abgekühlte Außenluft wird von der Warmwasser-Wärmepumpe über eine weitere Leitung ins Freie geführt.

## Zulässige Anlagenkonfiguration

### Typ T0E

Betriebsart	Komponente		
	Sonnenkollektoren	Elektro-Heizeinsatz	Externer Wärmeerzeuger
Umluftbetrieb	—	X	—
– Umluftbetrieb mit Luftaustritt nach außen	—	X	—
– Außenluftbetrieb	—	—	—

## Vitocal 060-A (Fortsetzung)

### Typ T0S

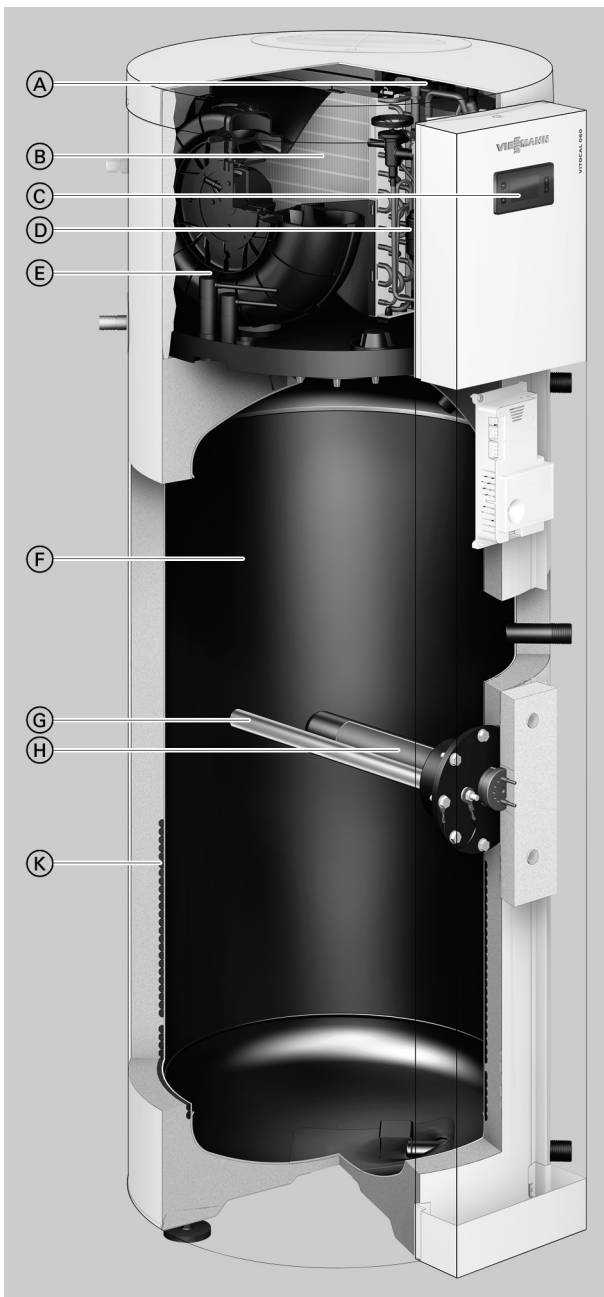
Betriebsart	Komponente		
	Sonnenkollektoren	Elektro-Heizeinsatz	Externer Wärmeerzeuger
Umluftbetrieb	—	—	—
	X	—	—
	X	Anschluss über Schaltkontakt	—
	—	—	Anschluss über Schaltkontakt Oder Manuelle Ansteuerung
	—	Anschluss über Schaltkontakt	Manuelle Ansteuerung
– Umluftbetrieb mit Luftaustritt nach außen	X	Anschluss über Schaltkontakt	—
– Außenluftbetrieb	—	—	Anschluss über Schaltkontakt
	—	Anschluss über Schaltkontakt	Manuelle Ansteuerung

### Hinweis

Am Schaltkontakt der Wärmepumpenregelung wird der Elektro-Heizeinsatz oder der externe Wärmeerzeuger angeschlossen. Falls beide Komponenten vorhanden sind, muss der Elektro-Heizeinsatz über den Schaltkontakt angesteuert werden. Der externe Wärmeerzeuger wird in diesem Fall manuell zugeschaltet.

Vorteile

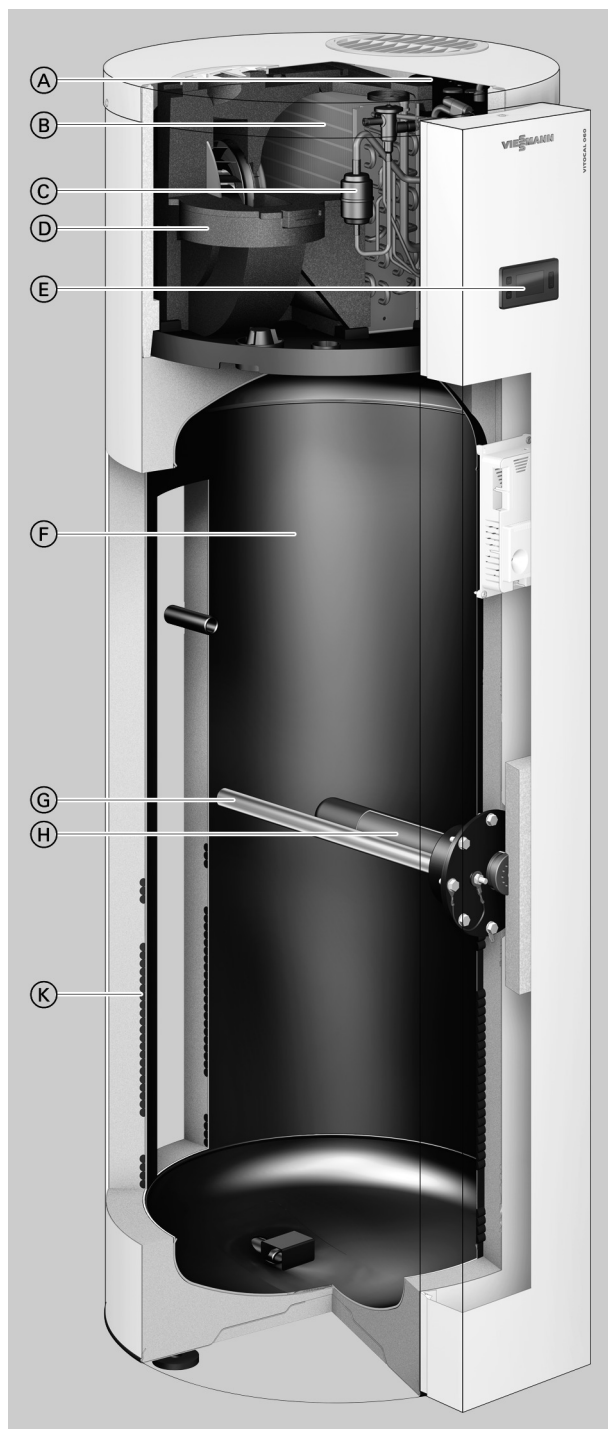
Typ T0E mit 178 l Trinkwasservolumen



- Ⓐ Verdichter
- Ⓑ Verdampfer
- Ⓒ Wärmepumpenregelung
- Ⓓ Flüssigkeitsabscheider
- Ⓔ Ventilator
- Ⓕ Speicher-Wassererwärmer
- Ⓖ Magnesium-Schutzanode
- Ⓗ Elektro-Heizeinsatz
- Ⓚ Verflüssiger

## Vitocal 060-A (Fortsetzung)

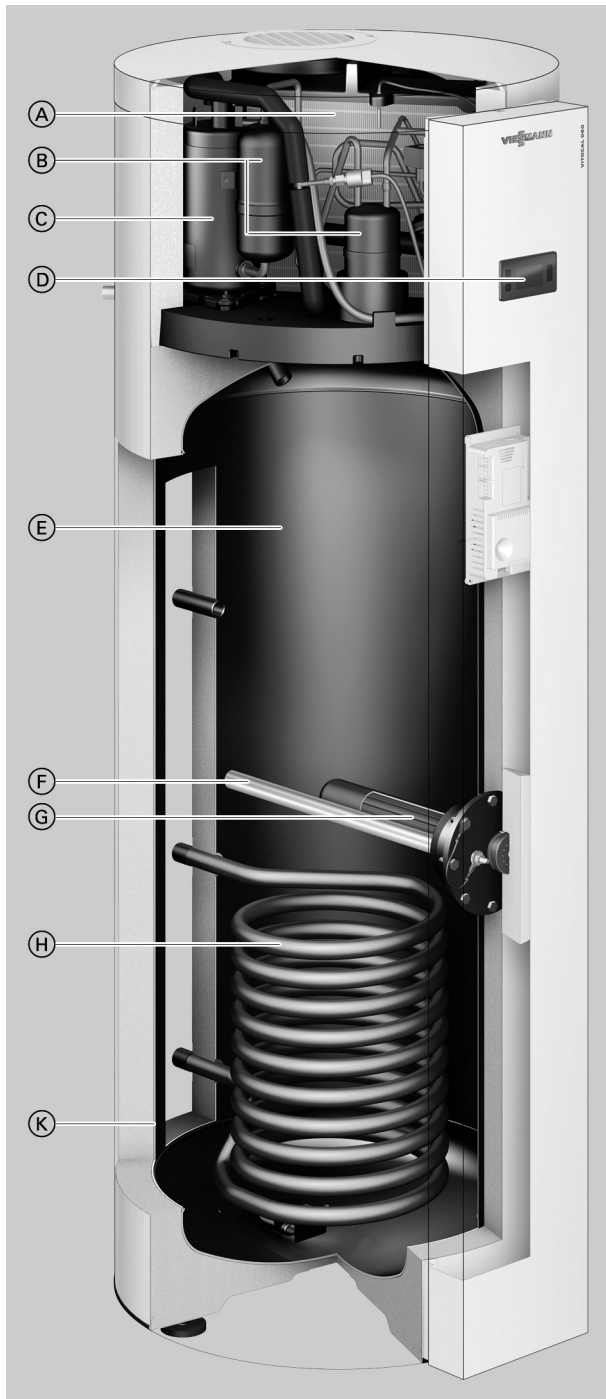
Typ T0E mit 254 l Trinkwasservolumen



- Ⓐ Verdichter
- Ⓑ Verdampfer
- Ⓒ Filtertrockner
- Ⓓ Ventilator
- Ⓔ Wärmepumpenregelung
- Ⓕ Speicher-Wassererwärmer
- Ⓖ Magnesium-Schutzanode
- Ⓗ Elektro-Heizeinsatz
- Ⓚ Verflüssiger

2

## Typ T0S mit 25 l Trinkwasservolumen



- (A) Verdampfer
- (B) Flüssigkeitsabscheider
- (C) Verdichter
- (D) Wärmepumpenregelung
- (E) Speicher-Wassererwärmer
- (F) Magnesium-Schutzanode
- (G) Elektro-Heizeinsatz (Zubehör)
- (H) Glattrohr-Wärmetauscher
- (K) Verflüssiger

- Warmwasser-Wärmepumpe für Außenluft- und Umluftbetrieb  
Typ T0S: Mit integriertem Wärmetauscher für den Anschluss eines externen Wärmeerzeugers oder von Sonnenkollektoren
- Hohe Leistungswerte im Außenluft- und Umluftbetrieb
- Einfache Inbetriebnahme durch vormontierte Einheit und voreingestellte Regelung
- Vormontierte Regelungseinheit für intuitive und einfache Bedienung
- Erwärmung des Trinkwassers auf 62 °C über Wärmepumpenmodul bei Lufttemperaturen über 5 °C

- Schnellaufheizfunktion mit Elektro-Heizeinsatz  
T0E: Lieferumfang, T0S: Zubehör
- Smart-Grid fähig — geeignet zur Nutzung des selbsterzeugten Stroms von Photovoltaikanlagen
- Verbrauchsabhängige, automatische Beheizung des Speicher-Wassererwärmers abhängig vom Verbraucherverhalten — Smart-Funktion

### Auslieferungszustand Typ T0E

- Integrierte Komponenten:
  - Speicher-Wassererwärmer mit 254 l oder 178 l Inhalt
  - Wärmepumpenmodul
  - Wärmepumpenregelung
  - Elektro-Heizeinsatz
- Kondenswasserschlauch (1,7 m lang)
- Gerät für Umluftbetrieb:  
Oberblech mit Schutzgittern für Lufteintritt und Luftaustritt
- Gerät für Umluftbetrieb mit Luftaustritt nach außen:  
Oberblech mit Schutzgitter für Lufteintritt  
Anschluss-Stück für Luftaustrittsleitung

#### **Hinweis**

*Für die Betriebsart „Umluftbetrieb mit Luftaustritt nach außen“ muss das Gerät für die Betriebsart „Außenluftbetrieb“ bestellt werden.*

- Gerät für Außenluftbetrieb:  
Oberblech mit Schutzgittern für Lufteintritt und Luftaustritt  
Zur Umrüstung: Anschluss-Stücke für Lufteintrittsleitung und Luftaustrittsleitung

### Auslieferungszustand Typ T0S

- Integrierte Komponenten:
  - Speicher-Wassererwärmer mit 251 l Inhalt und Glattrrohr-Wärmetauscher für die Trinkwassernachheizung über externen Wärmeerzeuger oder über Sonnenkollektoren
  - Wärmepumpenmodul
  - Wärmepumpenregelung
- Kondenswasserschlauch (1,7 m lang)
- Gerät für Umluftbetrieb:  
Oberblech mit Schutzgittern für Lufteintritt und Luftaustritt
- Gerät für Umluftbetrieb mit Luftaustritt nach außen:  
Oberblech mit Schutzgitter für Lufteintritt  
Anschluss-Stück für Luftaustrittsleitung

#### **Hinweis**

*Für die Betriebsart „Umluftbetrieb mit Luftaustritt nach außen“ muss das Gerät für die Betriebsart „Außenluftbetrieb“ bestellt werden.*

- Gerät für Außenluftbetrieb:  
Anschluss-Stücke für Lufteintrittsleitung und Luftaustrittsleitung

Zubehör für den Anschluss von Sonnenkollektoren (muss mitbestellt werden):

- Einschraubwinkel



## 2.2 Technische Angaben

### Technische Daten

Vitocal 060-A, Typ Trinkwasservolumen Zapfprofil	T0E				T0S	
	178 l		254 l		251 l	
	M	L*4	L*4	XL	L	XL*4
<b>Leistungsdaten für Außenluftbetrieb</b> nach EN 16147:2017 bei A7/W10-53 (Lufteintrittstemperatur 7 °C/Raumtemperatur 20 °C)						
Leistungszahl $\epsilon$ (COP <sub>dhw</sub> )	2,86	2,92	3,25	3,40	3,25	3,40
Aufheizzeit h:min	07:02	08:04	09:13	09:25	09:13	09:25
Bereitschaftsverlust (Pes) W	25	29	22	25	22	25
Max. nutzbare Wassermenge (40 °C) l	228,2	253,4	324,4	351,0	324,4	351,0
Bezugswarmwassertemperatur °C	52,9	53,3	52,6	—	52,6	—
Energieeffizienz Warmwasserbereitung (%)	113	121	135	—	135	—
Jährlicher Stromverbrauch (AEC) kWh	462	846	760	—	760	—
<b>Leistungsdaten für Umluftbetrieb und Umluftbetrieb mit Luftaustritt nach außen</b> nach EN 16147:2017 bei A2/W10-53 (Lufteintrittstemperatur 2 °C/Raumtemperatur 20 °C)						
Leistungszahl $\epsilon$ (COP <sub>dhw</sub> )	—	—	2,47	—	2,47	—
Aufheizzeit h:min	—	—	12:23	—	12:23	—
Bereitschaftsverlust (Pes) W	—	—	34	—	34	—
Max. nutzbare Wassermenge (40 °C) l	—	—	341,6	—	341,6	—
Bezugswarmwassertemperatur °C	—	—	53,2	—	53,2	—
Energieeffizienz Warmwasserbereitung (%)	—	—	102	—	102	—
Jährlicher Stromverbrauch (AEC) kWh	—	—	1000	—	1000	—
<b>Leistungsdaten für Umluftbetrieb und Umluftbetrieb mit Luftaustritt nach außen</b> nach EN 16147:2017 bei A14/W10-53 (Lufteintrittstemperatur 14 °C/Raumtemperatur 20 °C)						
Leistungszahl $\epsilon$ (COP <sub>dhw</sub> )	—	—	3,46	3,50	3,46	3,50
Aufheizzeit h:min	—	—	07:06	08:15	07:06	08:15
Bereitschaftsverlust (Pes) W	—	—	24	24	24	24
Max. nutzbare Wassermenge (40 °C) l	—	—	337,2	362,0	337,2	362,0
Bezugswarmwassertemperatur °C	—	—	52,5	—	52,5	—
Energieeffizienz Warmwasserbereitung (%)	—	—	144	—	144	—
Jährlicher Stromverbrauch (AEC) kWh	—	—	712	—	712	—
<b>Leistungsdaten für Umluftbetrieb und Umluftbetrieb mit Luftaustritt nach außen</b> nach EN 16147:2017 bei A20/W10-53 (Lufteintrittstemperatur 20 °C/Raumtemperatur 20 °C)						
Leistungszahl $\epsilon$ (COP <sub>dhw</sub> )	3,21	3,39	3,6	—	3,6	—
Aufheizzeit h:min	06:16	08:30	06:55	—	06:55	—
Bereitschaftsverlust (Pes) W	24,8	29	19	—	19	—
Max. nutzbare Wassermenge (40 °C) l	228	253	328	—	328	—
Bezugswarmwassertemperatur °C	52,9	52,9	52,5	—	52,5	—
Energieeffizienz Warmwasserbereitung (%)	122	145	149	—	149	—
Jährlicher Stromverbrauch (AEC) kWh	422	707	688	—	688	—
<b>Einsatzgrenzen</b> (Lufteintrittstemperatur) °C	-5 bis +35		-5 bis +35		-5 bis +35	

## Vitocal 060-A (Fortsetzung)

Vitocal 060-A, Typ Trinkwasservolumen Zapfprofil	T0E				T0S 251 l	
	178 l		254 l		L	XL*4
	M	L*4	L*4	XL	L	XL*4
<b>Dauerleistung</b> bei Trinkwassererwärmung von <b>10 auf 45 °C</b> in Verbindung mit einem externen Wärmeerzeuger mit entsprechender Leistung und einem Heizwasser-Volumenstrom von 3,0 m³/h						
– Heizwasser-Vorlauftemperatur 90 °C	kW l/h	— —	— —	— —	40 982	40 982
– Heizwasser-Vorlauftemperatur 80 °C	kW l/h	— —	— —	— —	32 786	32 786
– Heizwasser-Vorlauftemperatur 70 °C	kW l/h	— —	— —	— —	25 614	25 614
– Heizwasser-Vorlauftemperatur 60 °C	kW l/h	— —	— —	— —	17 417	17 417
– Heizwasser-Vorlauftemperatur 50 °C	kW l/h	— —	— —	— —	9 221	9 221
<b>Elektrische Werte</b>						
Max. Elektrische Leistungsaufnahme						
– Mit Elektro-Heizeinsatz (Zubehör bei Typ T0S, Lieferumfang bei Typ T0E)	kW	2,25	2,25	2,25	2,25	2,25
– Ohne Elektro-Heizeinsatz	kW	—	—	—	0,75	0,75
Elektrische Leistungsaufnahme der Wärmepumpe	kW	0,425	0,425	0,425	0,425	0,425
Elektrische Leistungsaufnahme des Elektro-Heizeinsatzes (Zubehör bei Typ T0S, Lieferumfang bei Typ T0E)	kW	1,5	1,5	1,5	1,5	1,5
Nennspannung (mit und ohne Elektro-Heizeinsatz)		1/N/PE 230 V/50 Hz		1/N/PE 230 V/50 Hz		1/N/PE 230 V/50 Hz
Nennstrom						
– Mit Elektro-Heizeinsatz	A	9,8	9,8	9,8	9,8	9,8
– Ohne Elektro-Heizeinsatz	A	1,84	1,84	1,84	1,84	1,84
Absicherung	A	16	16	16	16	16
<b>Kältekreis</b>						
Arbeitsmittel						
– Füllmenge	kg	R134a 1,15	R134a 1,15	R134a 1,35	R134a 1,35	R134a 1,25
– Treibhauspotenzial (GWP)		1430	1430	1430	1430	1430
– CO <sub>2</sub> -Äquivalent	t	1,64	1,64	1,93	1,93	1,93
Zulässiger Betriebsdruck						
	bar MPa	25 2,5	25 2,5	25 2,5	25 2,5	25 2,5
<b>Heizbetrieb</b>						
Max. Luftvolumenstrom freiblasend						
– Geschwindigkeit 1 (langsam)	m³/h	250	250	331	331	331
– Geschwindigkeit 2 (schnell)	m³/h	320	320	375	375	375
<b>Integrierter Speicher-Wassererwärmer</b>						
Werkstoff						
Inhalt	l	Stahl emailliert 178		Stahl emailliert 254		Stahl emailliert 251
Inhalt untere Heizwendel	l	—	—	—	—	6,5
Max. zulässige Trinkwassertemperatur	°C	65	65	65	65	65
Max. zulässige Trinkwassertemperatur mit Elektro-Heizeinsatz	°C	65	65	65	65	65
Max. erreichbare Trinkwassertemperatur in Verbindung mit Photovoltaikanlage	°C	62	62	62	62	62
Max. zul. Betriebsdruck	bar MPa	10 1	10 1	10 1	10 1	10 1
<b>Wärmetauscher</b>						
Wärmetauscherfläche	m²	—	—	—	—	1
Inhalt untere Heizwendel	l	—	—	—	—	6,5
Max. zul. Betriebsdruck	bar MPa	— —	— —	— —	— —	6 0,6
Max. anschließbare Aperturfläche Flachkollektoren	m²	—	—	—	—	4,6
Max. anschließbare Aperturfläche Röhrenkollektoren	m²	—	—	—	—	3
<b>Mindestraumvolumen</b> für Umluftbetrieb	m³	20	20	20	20	20

\*4 Von Viessmann ermittelte Werte.

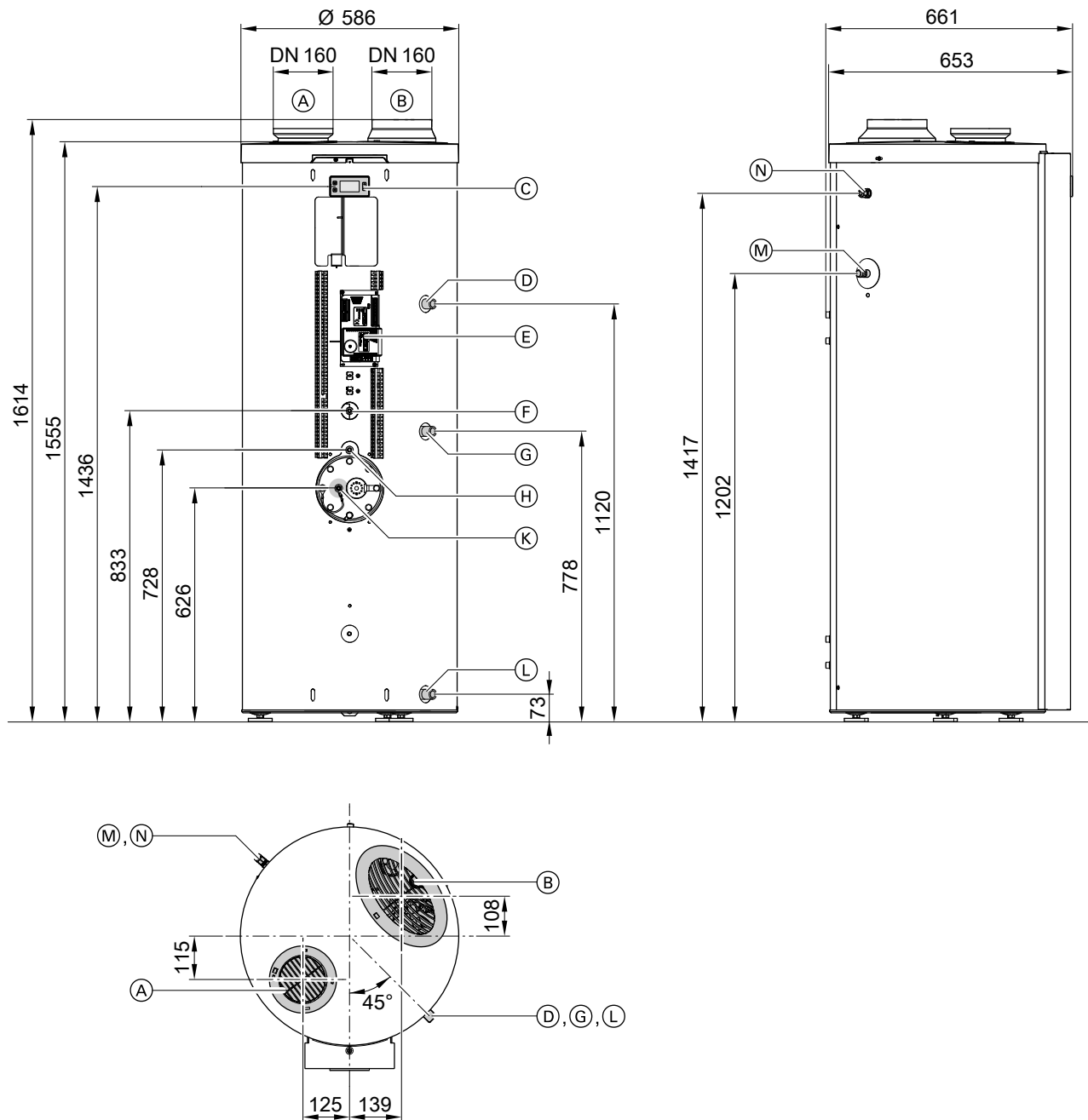
## Vitocal 060-A (Fortsetzung)

Vitocal 060-A, Typ Trinkwasservolumen	TOE				TOS	
	178 l		254 l		251 l	
Zapfprofil	M	L*4	L*4	XL	L	XL*4
<b>Max. Druckverlust im Luftleitungssystem</b> für Umluftbetrieb mit Luftaustritt nach außen und Außenluftbetrieb	mbar kPa	1 0,1	1 0,1	1 0,1	1 0,1	1 0,1
<b>Abmessungen</b>						
– Länge	mm	661	661	734	734	734
– Breite (∅)	mm	584	584	631	631	631
– Höhe	mm	1555	1555	1755	1755	1755
Kippmaß	mm	1700	1700	1917	1917	1917
<b>Gewicht</b>	kg	95	95	110	110	125
<b>Anschlüsse (Außengewinde)</b>						
Kaltwasser, Warmwasser	R	¾	¾	¾	¾	¾
Trinkwasserzirkulation	R	¾	¾	¾	¾	¾
Vorlauf/Rücklauf externer Wärmeerzeuger/Sonnenkollektor	G	—	—	—	1	1
Kondenswasserablauf (∅)	mm	20	20	20	20	20
<b>Schall-Leistungspegel <math>L_w</math> im Umluftbetrieb und Umluftbetrieb mit Luftaustritt nach außen</b> (Messung in Anlehnung an EN 12102/ EN ISO 9614-2, Genauigkeitsklasse 2)						
Max. A-Bewerteter Schall-Leistungs-Summenpegel im Aufstellraum	dB(A)	56	56	56	56	56
<b>Schalldruckpegel <math>L_w</math> im Umluftbetrieb und Umluftbetrieb mit Luftaustritt nach außen</b> (Mit Richtfaktor Q = 2 und Abstand 3 m)	dB(A)	38	38	38	38	38
<b>Schall-Leistungspegel <math>L_w</math> im Außenluftbetrieb</b> (Messung in Anlehnung an EN 12102/ EN ISO 9614-2, Genauigkeitsklasse 2)						
Max. A-Bewerteter Schall-Leistungs-Summenpegel im Aufstellraum						
– Innen	dB(A)	50	50	50	50	50
– Außen	dB(A)	64	64	64	64	64
<b>Schalldruckpegel <math>L_w</math> im Außenluftbetrieb</b> (Mit Richtfaktor Q = 2 und Abstand 3 m)						
– Innen	dB(A)	32	32	32	32	32
– Außen	dB(A)	46	46	46	46	46
<b>Energieeffizienzklasse nach EU-Verordnung Nr. 812/2013</b>						
Trinkwassererwärmung		A+	A+	A+	A+	A+

### Hinweis zur Dauerleistung Heizwendel

Bei der Planung mit der angegebenen oder ermittelten Dauerleistung die entsprechende Umwälzpumpe einplanen.

Abmessungen Typ T0E mit Trinkwasservolumen 178 l

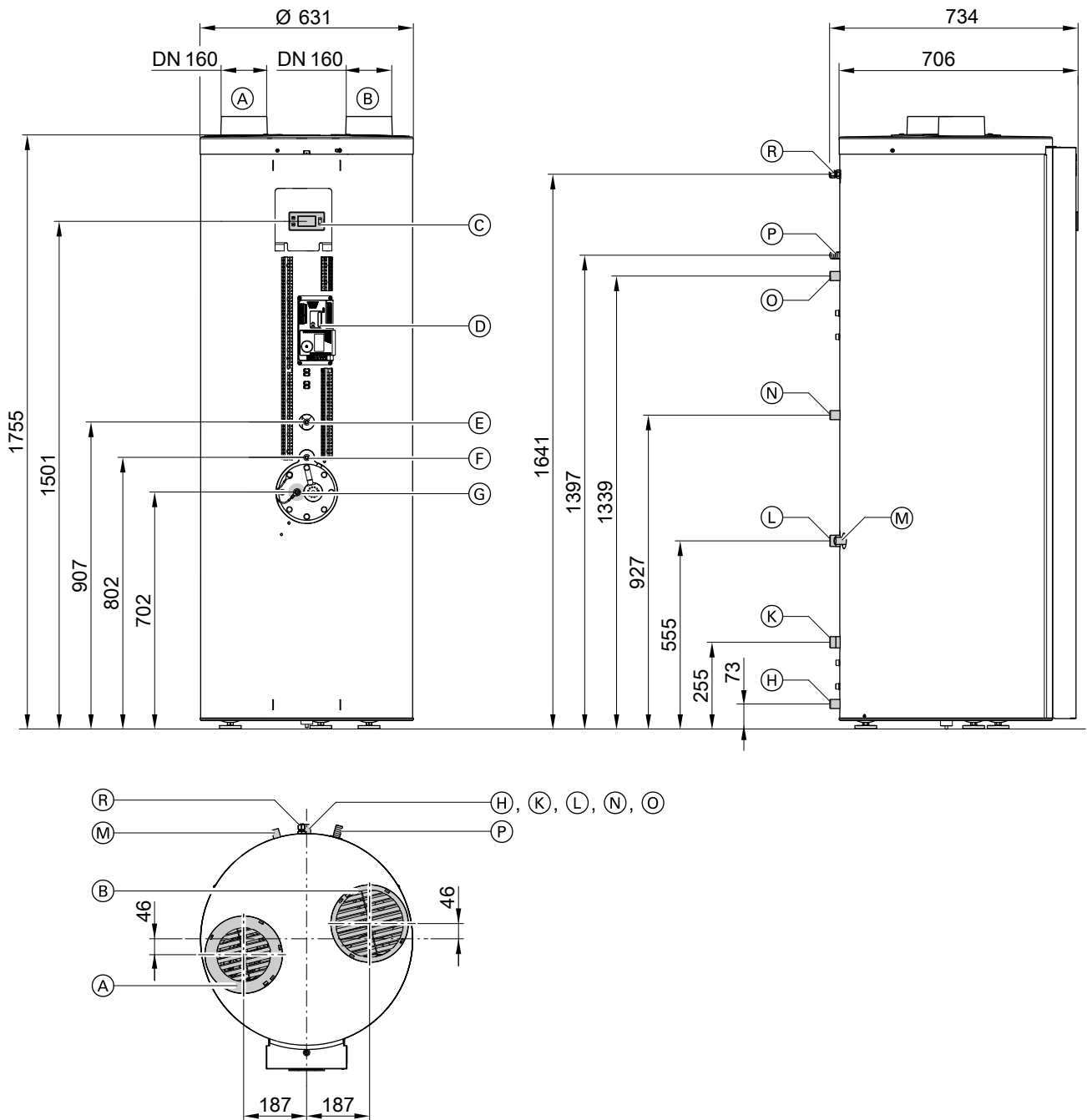


- (A) Luftaustritt
- (B) Lufteintritt
- (C) Bedienteil
- (D) Warmwasser R ¼
- (E) Wärmepumpenregelung
- (F) Tauchhülse für Zapfprofil M
- (G) Zirkulation R ¼
- (H) Tauchhülse für Zapfprofil L
- (K) ■ Besichtigungsöffnung  
■ Magnesium-Schutzanode  
■ Fremdstromanode (Zubehör)  
■ Elektro-Heizeinsatz (Lieferumfang)
- (L) Kaltwasser/Entleerung R ¼
- (M) Kondenswasserablauf Ø 20 mm
- (N) Netzanschlussleitung (3 m lang)

Werkseitig eingebaute Temperatursensoren:

- Speichertemperatursensor und
- Sicherheitstemperaturbegrenzer Warmwasser-Wärmepumpe

Abmessungen Typ T0E mit Trinkwasservolumen 254 l und Typ T0S



- (A) Luftaustritt
  - (B) Lufteintritt
  - (C) Bedienteil
  - (D) Wärmepumpenregelung
  - (E) Tauchhülse für Zapfprofil L
  - (F) Tauchhülse für Zapfprofil XL
  - (G)
    - Besichtigungsöffnung
    - Magnesium-Schutzanode
    - Fremdstromanode (Zubehör)
    - Elektro-Heizeinsatz (Zubehör Typ T0S, Lieferumfang Typ T0E)
  - (H) Kaltwasser/Entleerung R  $\frac{3}{4}$
  - (K) Nur Typ T0S:
    - Externer Wärmeerzeuger: Rücklauf G 1
    - Sonnenkollektor: Rücklauf G 1 und Einschraubwinkel (Zubehör) für unteren Speichertemperatursensor
  - (L) Nur Typ T0S: Vorlauf externer Wärmeerzeuger/Sonnenkollektor G 1
  - (M)
    - Magnesium-Schutzanode
    - Fremdstromanode (Zubehör)
    - Elektro-Heizeinsatz (Zubehör Typ T0S, Lieferumfang Typ T0E)
  - (N)
    - Magnesium-Schutzanode
    - Fremdstromanode (Zubehör)
    - Elektro-Heizeinsatz (Zubehör Typ T0S, Lieferumfang Typ T0E)
  - (O)
    - Magnesium-Schutzanode
    - Fremdstromanode (Zubehör)
    - Elektro-Heizeinsatz (Zubehör Typ T0S, Lieferumfang Typ T0E)
  - (P)
    - Magnesium-Schutzanode
    - Fremdstromanode (Zubehör)
    - Elektro-Heizeinsatz (Zubehör Typ T0S, Lieferumfang Typ T0E)
  - (R)
    - Magnesium-Schutzanode
    - Fremdstromanode (Zubehör)
    - Elektro-Heizeinsatz (Zubehör Typ T0S, Lieferumfang Typ T0E)
- Werkseitig eingebaute Temperatursensoren:
- Speichertemperatursensor und
  - Sicherheitstemperaturbegrenzer Warmwasser-Wärmepumpe



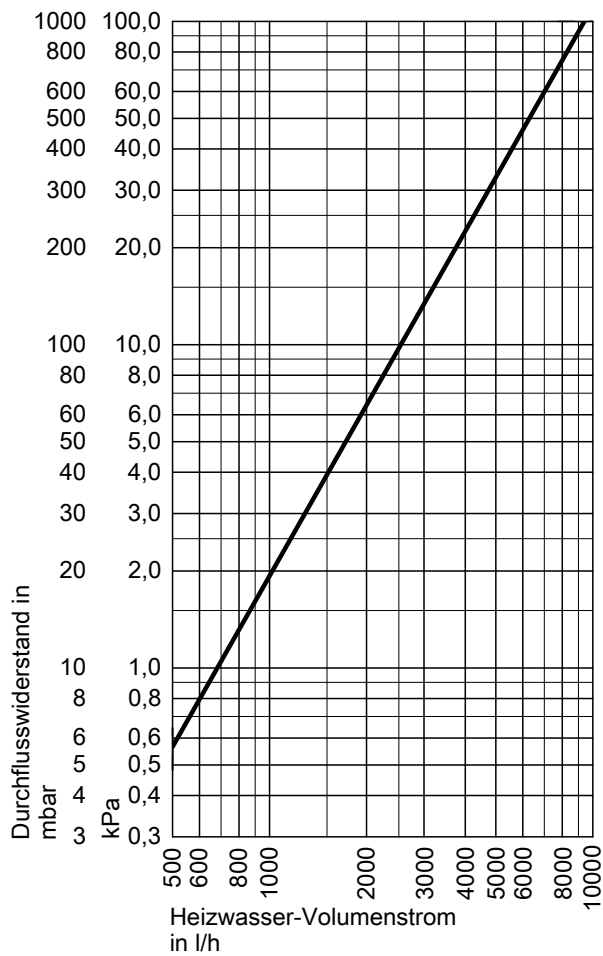
## Vitocal 060-A (Fortsetzung)

- Ⓜ Nur Typ T0S:
- Temperatursensor externer Wärmeerzeuger oder
  - Sicherheitstemperaturbegrenzer zum Abschalten der Solar-  
kreispumpe

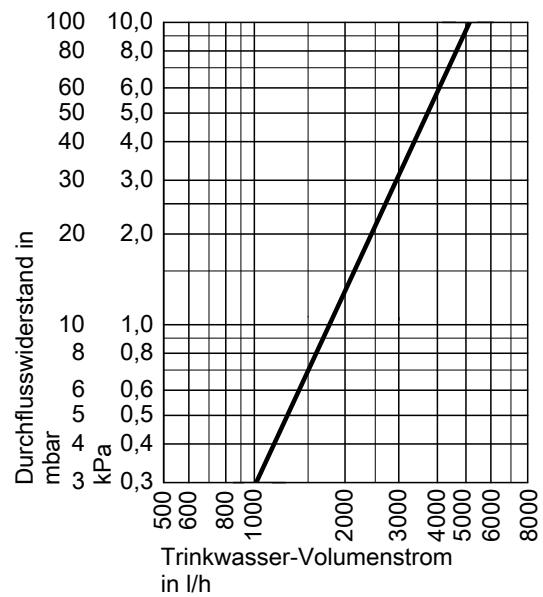
- Ⓝ Zirkulation R ¾  
 Ⓞ Warmwasser R ¾  
 Ⓟ Kondenswasser Ø 20 mm  
 Ⓡ Netzanschlussleitung (3 m lang)

### Durchflusswiderstände

Heizwasserseitiger Durchflusswiderstand obere Heizwendel  
(nur Typ T0S)



Trinkwasserseitiger Durchflusswiderstand



## Installationszubehör

### 3.1 Übersicht

Zubehör	Best.-Nr.	Vitocal 262-A, Typ			Vitocal 060-A, Typ		TOS
		T2E	T2H	T2W	T0E mit 254 l	T0E mit 178 l	
Speicher-Wassererwärmer: Siehe ab Seite 33							
Elektro-Heizeinsatz-EHE	ZK04741			X	Lieferum- fang	Lieferum- fang	X
Trockener Elektro-Heizeinsatz	ZK02257						
	ZK03800	Lieferum- fang	X				
Umwälzpumpen-Set (Sanitär)	ZK04714			X			
Umwälzpumpen-Set (Heizkreis)	ZK04715			X			
Fremdstromanode	7182008	X	X		X	X	X
Sicherheitsgruppe nach DIN 1988	7180662	X	X	X	X	X	X
Betrieb mit Sonnenkollektoren: Siehe ab Seite 34							
Sonnenkollektoren: Siehe Viessmann Preisliste							X
Solar-Divicon, Typ PS 10	Z017690						X
Sicherheitstemperaturbegrenzer	7172825						X
Kollektortemperatursensor	ZK02575						X
Einschraubwinkel	7175213						X
Photovoltaik: Siehe ab Seite 37							
Energiezähler für 2-stufige Eigenstrom- nutzung							
– 1-phasig	7506156	X	X	X			
– 3-phasig	7506157	X	X	X			
Anschluss-Set Smart Grid	ZK02660				X	X	X
Sonstiges: Siehe ab Seite 37							
Kaltschrumpfband	7143928	X	X	X	X	X	X
Hilfsschutz	7814681						X
Tragehilfe	ZK03023	X	X	X	X	X	X
Außenluft-Adapter: Siehe ab Seite 38							
– DN 160 zur Umrüstung auf Außenluft- betrieb	ZK03024			X	X		X
	ZK04052					X	
	ZK03656	X	X	X			
– DN 180 zur Umrüstung auf Außenluft- betrieb	ZK03657	X	X	X			
	ZK04676	X	X	X			
Sammelleitung: Siehe ab Seite 39							
Reduzierstück DN 180/160	7373030	X	X	X			
Schalldämpfer							
– DN 160	ZK03036	X	X	X	X	X	X
– DN 180	ZK03037	X	X	X			
Rohr mit Verbindungsmuffe							
– DN 160	7501765	X	X	X	X	X	X
– DN 180	7501766	X	X	X			
Bogen 90°							
– DN 160	7501768	X	X	X	X	X	X
– DN 180	7501769	X	X	X			
Verbindungsmuffe							
– DN 160, starr	7501771	X	X	X	X	X	X
– DN 180, starr	7501772	X	X	X			
– DN 160, verschiebbar	ZK01890	X	X	X	X	X	X
– DN 180, verschiebbar	ZK01891	X	X	X			
Haltebügel	7501773	X	X	X	X	X	X
Flexrohr							
– DN 160, mit Wärmedämmung	ZK02536	X	X	X	X	X	X
– DN 180, mit Wärmedämmung	ZK02537	X	X	X			
– DN 160, ohne Wärmedämmung	ZK02533	X	X	X	X	X	X
– DN 180, ohne Wärmedämmung	ZK02534	X	X	X			
Verbindungsstück							
– DN 160	9521437	X	X	X	X	X	X
– DN 180	7373025	X	X	X			
Schelle Flexrohr							
– DN 160	ZK02645	X	X	X	X	X	X
– DN 180	ZK02646	X	X	X			



## Installationszubehör (Fortsetzung)

Zubehör	Best.-Nr.	Vitocal 262-A, Typ			Vitocal 060-A, Typ		T0S
		T2E	T2H	T2W	T0E mit 254 I	T0E mit 178 I	
Außen- und Fortluftöffnungen: Siehe ab Seite 43							
Dachdurchführung							
– Edelstahl	9562054	X	X	X	X	X	X
– Schwarz	7501781	X	X	X	X	X	X
– Dachsteinrot	ZK01907	X	X	X	X	X	X
Flachdachanschluss für Dachdurchführung	7501783	X	X	X	X	X	X
Universal-Dachpfanne für Dachneigung 20° bis 50°							
– Schwarz	7501787	X	X	X	X	X	X
– Dachsteinrot	ZK01909	X	X	X	X	X	X
Außenwanddurchführung							
– DN 160 für Wandstärke 300 bis 600 mm	9562053	X	X	X	X	X	X
– DN 180 für Wandstärke 300 bis 600 mm	7439114	X	X	X			
– DN 160, weiß	ZK03026	X	X	X	X	X	X
– DN 180, weiß	ZK03027	X	X	X			

### 3.2 Speicher-Wassererwärmer

#### Trockener Elektro-Heizeinsatz

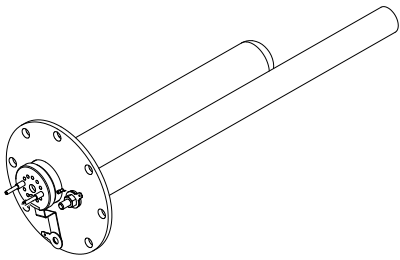
**Best.-Nr.:**  
**ZK02257** Vitocal 060-A, Typ T0S  
**ZK03800** Vitocal 262-A, Typ T2H

- Leistung 1,5 kW
- Trockener, verkalkungsarmer Elektro-Heizeinsatz (Steatit) mit Magnesium-Schutzanode zum Einbau in den Speicher-Wassererwärmer (integriert in Anodenflansch)
- Keramik-Heizeinsatz im Tauchrohr kann ohne Entleerung des Speicher-Wassererwärmers ausgetauscht werden.

#### Technische Daten

##### Elektro-Heizeinsatz

Nenn-Wärmeleistung	W	1500
Nennspannung		1/N/PE 230 V/ 50 Hz
Kaltwiderstand	Ω	33,0 bis 38,5
Zul. Betriebsdruck	bar	10
	MPa	1



#### Elektro-Heizeinsatz

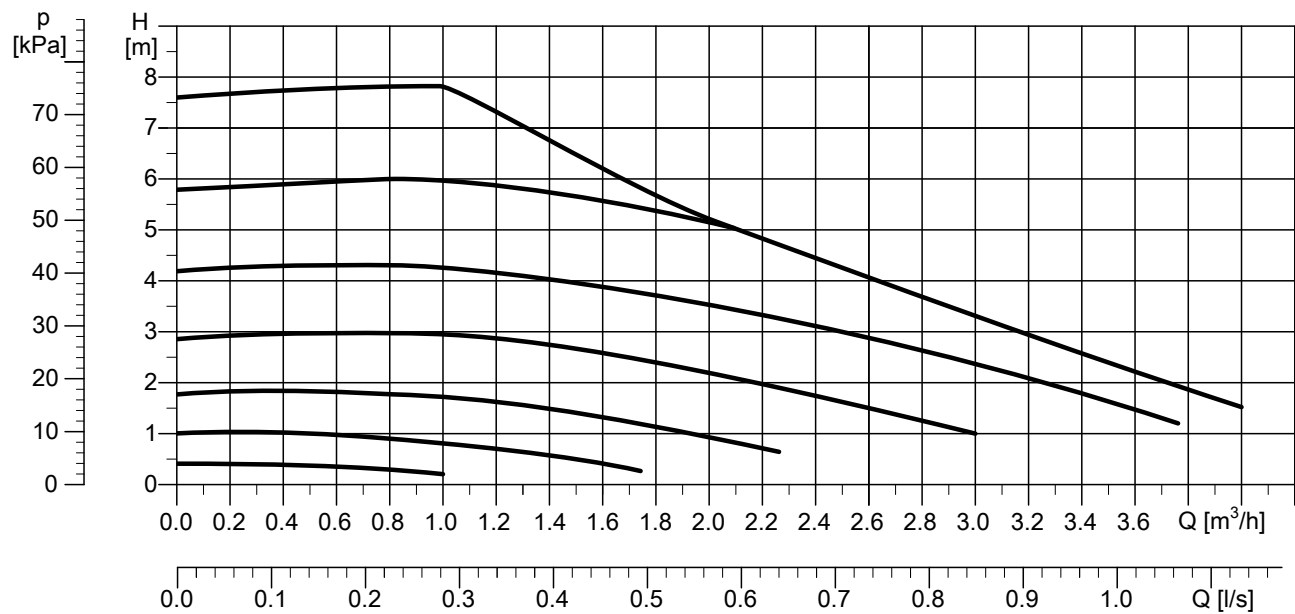
**Best.-Nr.:**  
**ZK04741** Vitocal 262-A, Typ T2W

- Leistung 1,5 kW
- Zum Einbau in den Speicher-Wassererwärmer
- Sicherheitstemperaturbegrenzer mit Sensor und Kapillare

#### Umwälzpumpen-Set (Sanitär)

**Best.-Nr.:**  
**ZK04714** Vitocal 262-A, Typ T2W

Zum Anschluss an einen monovalenten Speicher-Wassererwärmer

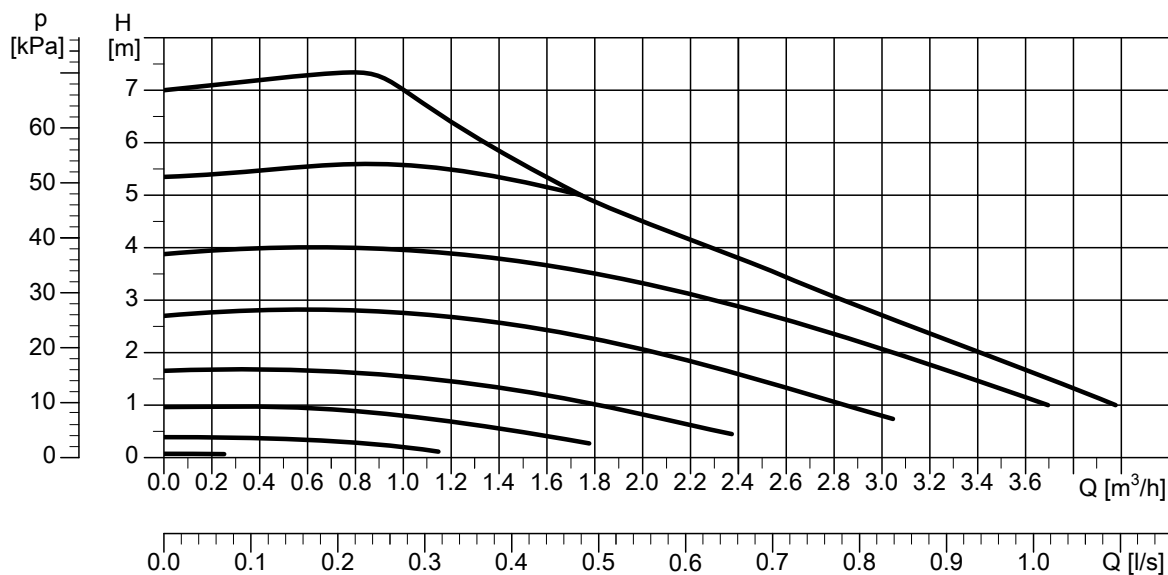


## Installationszubehör (Fortsetzung)

### Umwälzpumpen-Set (Heizkreis)

Best.-Nr.:  
ZK04715 Vitocal 262-A, Typ T2W

Zum Anschluss an einen bivalenten Speicher-Wassererwärmer  
(Wendelanschluss)



### Fremdstromanode

Best.-Nr. 7182008

- Wartungsfrei
- An Stelle der mitgelieferten Magnesium-Schutzanode

### Sicherheitsgruppe nach DIN 1988

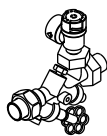
Best.-Nr. 7180662, 10 bar (1 MPa)

AT: Best.-Nr. 7179666, 6 bar (0,6 MPa)

- DN 20/R 1
- Max. Beheizungsleistung: 150 kW

Bestandteile:

- Absperrventil
- Rückflussverhinderer und Prüfstutzen
- Manometeranschluss-Stutzen
- Membran-Sicherheitsventil



## 3.3 Betrieb mit Sonnenkollektoren: Nur Vitocal 060-A, Typ T0S

### Sonnenkollektoren

Siehe Viessmann Preisliste.

## Solar-Divicon, Typ PS10

Best.-Nr. Z017690

Pumpstation für den Kollektorkreis

- Mit drehzahl geregelter Hocheffizienz-Umwälzpumpe für Wechselstrom

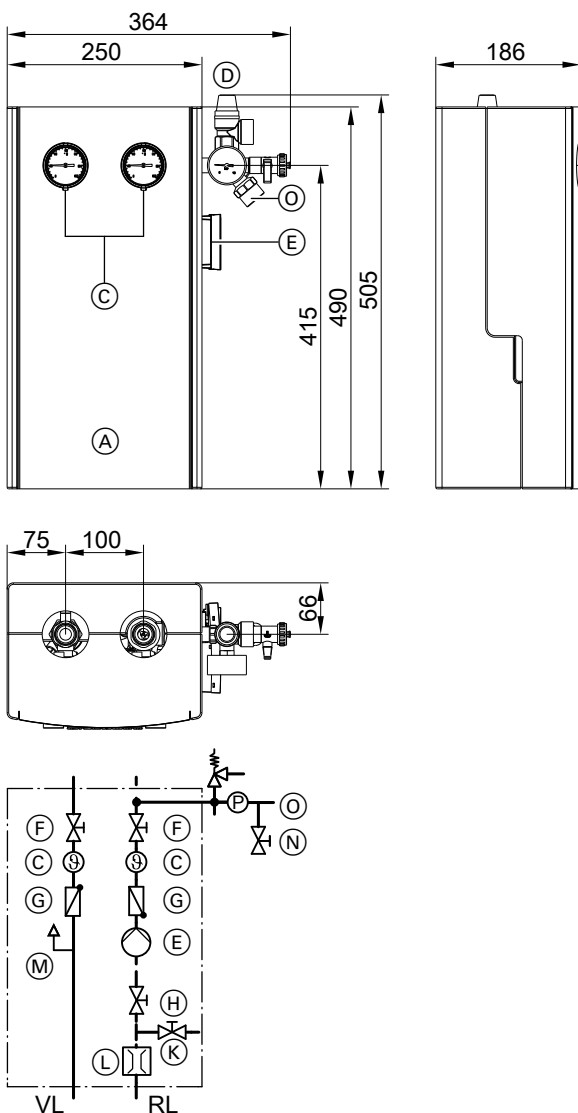
Förderhöhe: 6,0 m bei Förderstrom 1000 l/h

- Integriertes Elektronikmodul SDIO/SM1A zur Solarregelung

- Für Aperturflächen bis 40 m<sup>2</sup> bei Vitosol 200-F, 300-F, 200-T und 300-T

Die Angaben der Aperturfläche beziehen sich auf „Low-Flow-Anlagen“ und sind abhängig vom Anlagenwiderstand: Siehe Planungsunterlagen Sonnenkollektoren.

### Aufbau



- (A) Solar-Divicon
- (C) Thermometer
- (D) Sicherheitsgruppe (Sicherheitsventil 6 bar, Manometer 10 bar)

- (E) Hocheffizienz-Umwälzpumpe
- (F) Absperrventile
- (G) Rückschlagventile
- (H) Absperrhahn
- (K) Entleerungshahn
- (L) Volumenstromanzeige
- (M) Luftabscheider
- (N) Befüllhahn
- (O) Anschluss für Ausdehnungsgefäß
- RL Rücklauf
- VL Vorlauf

### Sicherheitsventil in Verbindung mit schaltendem Flachkollektor, Vitosol-FM

Bis 20 m Anlagenhöhe kann die Solar-Divicon mit dem 6 bar Sicherheitsventil eingesetzt werden.

Über 20 m Anlagenhöhe kann das Sicherheitsventil durch ein 8 bar Sicherheitsventil ausgetauscht werden (siehe Zubehör „Vitosol“).

### Wärmepumpen-Kompaktgeräte

Der zulässige Betriebsdruck im Solarkreis bei Wärmepumpen-Kompaktgeräten beträgt 6 bar.

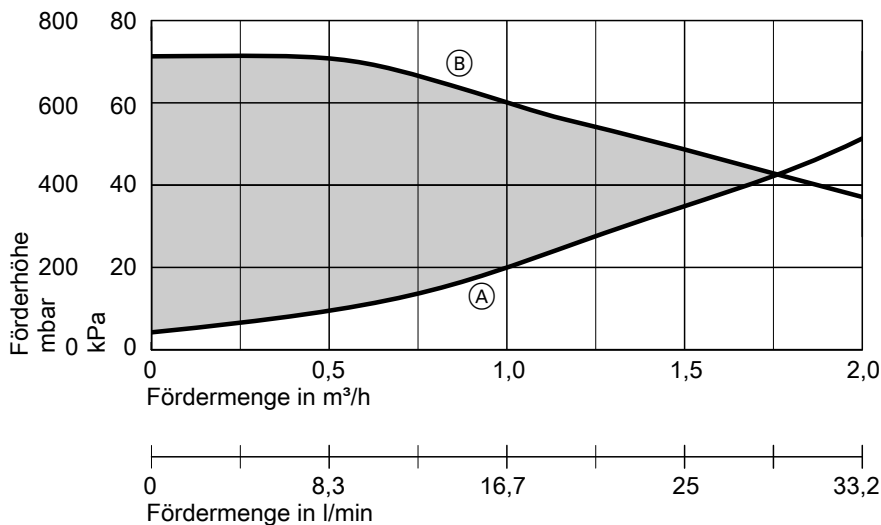
Vitosol-FM kann in Verbindung mit Wärmepumpen-Kompaktgeräten nur bis 20 m Anlagenhöhe eingesetzt werden.

### Technische Daten

Typ	PS10
Hocheffizienz-Umwälzpumpe	Wilo PARA 15/7.0
– Energieeffizienzindex EEI	≤ 0,20
Nennspannung	230 V~
Leistungsaufnahme	
– Min.	3 W
– Max.	45 W
Volumenstromanzeige	1 bis 13 l/min
Sicherheitsventil (solar)	
– Werkseitig	6 bar 0,6 MPa
– Bei Austausch	10 bar 1 MPa
Max. Betriebstemperatur	120 °C
Max. Betriebsdruck	10 bar 1 MPa
Anschlüsse (Klemmringverschraubung/Doppel-O-Ring)	
– Solarkreis	22 mm
– Ausdehnungsgefäß	22 mm

## Installationszubehör (Fortsetzung)

### Kennlinie



- (A) Widerstandskennlinie  
(B) Max. Förderhöhe

### Sicherheitstemperaturbegrenzer

Best.-Nr.: 7172825

In Verbindung mit Sonnenkollektoren

- Max. Auslösetemperatur 95 °C
- Gehäuse zum Anbau an die Rücklaufleitung
- Temperaturfühler zum Einbau in die Tauchhülse

#### Technische Daten

Nennspannung	230 V~
Nennstrom	AC 16 (2,5) A AC 2 (0,4) A
Schutzart	IP 41 gemäß EN 60 529, durch Aufbau/Einbau gewährleistet
Umgebungstemperatur	Max. 60 °C
Temperaturfühler:	
– Temperatur	Max 110 °C
– Länge	65 mm
– Durchmesser	6,5 mm
Kapillare:	
Länge	500 mm

### Kollektortemperatursensor

Best.-Nr. ZK02575

Tauchttemperatursensor zum Einbau in den Sonnenkollektor.

Bauseitige Verlängerung der Anschlussleitung:

- 2-adrige Leitung, Leitungslänge max. 60 m bei einem Leiterquerschnitt von 0,5 mm² Kupfer
- Leitung darf nicht zusammen mit 230/400-V-Leitungen verlegt werden

#### Technische Daten

Leitungslänge	2,5 m
Schutzart	IP 32 gemäß EN 60529, durch Aufbau/Einbau gewährleisten
Sensortyp	Viessmann Pt500
Zulässige Umgebungstemperatur	
– Betrieb	-20 bis +200 °C
– Lagerung und Transport	-20 bis +70 °C

### Einschraubwinkel

Best.-Nr.: 7175213

Für den Einbau des unteren Speichertemperatursensors bei Solarbetrieb.

Muss mitbestellt werden für den Anschluss von Sonnenkollektoren an den Speicher-Wassererwärmer.

## 3.4 Photovoltaik

### Energiezähler für 2-stufige Eigenstromnutzung: Nur Vitocal 262-A

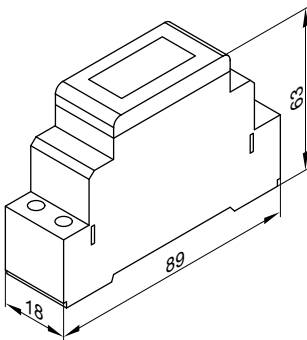
- Mit serieller Modbus-Schnittstelle
- Zur optimalen 2-stufigen Nutzung des selbsterzeugten Stroms von Photovoltaikanlagen durch die Wärmepumpe und den Elektro-Heizeinsatz (Zubehör Typ T2H)

#### Energiezähler 1-phasig

**Best.-Nr. 7506156**

Anschluss:

- Montage auf Hutschiene 35 mm (gemäß EN 60715 TH35)
- Leitungsquerschnitt Hauptstromkreis: max. 6 mm<sup>2</sup>
- Leitungsquerschnitt Steuerstromkreis: max. 2,5 mm<sup>2</sup>



#### Technische Daten

1-phasiger Energiezähler

Nennspannung	230 V <sub>~</sub> <sup>-20 bis +15 %</sup>
Nennfrequenz	50 Hz <sup>-20 bis +15 %</sup>
Strom	
– Referenzstrom	5 A
– Max. Mess-Strom	32 A
– Startstrom	20 mA
– Min. Strom	0,25 A
Leistungsaufnahme	0,4 W Wirkleistung
Anzeige	
– Wirkleistung, Spannung, Strom	LCD, 7-stellig
– Zählbereich	0 bis 999999,9
– Impulse	2000 pro kWh
– Genauigkeitsklassen	B gemäß EN 50470-3 1 gemäß IEC 62053-21
Zulässige Umgebungstemperatur	

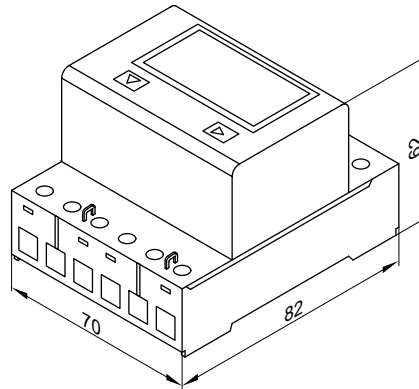
– Betrieb	-10 bis +55 °C
– Lagerung und Transport	-30 bis +85 °C

#### Energiezähler 3-phasig

**Best.-Nr. 7506157**

Anschluss:

- Montage auf Hutschiene 35 mm (gemäß EN 60715 TH35)
- Leitungsquerschnitt Hauptstromkreis: 1,5 bis 16 mm<sup>2</sup>
- Leitungsquerschnitt Steuerstromkreis: Max. 2,5 mm<sup>2</sup>



#### Technische Daten

Nennspannung	3 x 230 V <sub>~</sub> /400 V <sub>~</sub> <sup>-20 bis +15 %</sup>
Nennfrequenz	50 Hz <sup>-20 bis +15 %</sup>
Strom	
– Referenzstrom	10 A
– Max. Mess-Strom	65 A
– Startstrom	40 mA
– Min. Strom	0,5 A
Leistungsaufnahme	0,4 W Wirkleistung pro Phase
Anzeige	
– Pro Phase: Wirkleistung, Spannung, Strom	LCD, 7-stellig, für 1 oder 2 Tarife
– Zählbereich	0 bis 999999,9
– Impulse	100 pro kWh
– Genauigkeitsklassen	B gemäß EN 50470-3 1 gemäß IEC 62053-21
Zulässige Umgebungstemperatur	
– Betrieb	-10 bis +55 °C
– Lagerung und Transport	-30 bis +85 °C

### Anschluss-Set Smart Grid: Nur Vitocal 060-A

**Best.-Nr.: ZK02660**

Verbindungsleitung 0,25 m mit Steckern.

Zum Betrieb der Warmwasser-Wärmepumpe Vitocal 060-A mit selbst erzeugtem Strom (Eigenstromnutzung).

Falls ein externes Gerät (z. B. Wechselrichter) einen potenzialfreien Kontakt der Wärmepumpe schließt, kann der selbst erzeugte Strom zur Erhöhung des Trinkwassertemperatur-Sollwerts genutzt werden.

## 3.5 Sonstiges

### Tragehilfe

**Best.-Nr. ZK03023**

2 Tragegurte zur leichteren Einbringung und Transport der Warmwasser-Wärmepumpe

5773316

### Kaltschrumpfband

Best.-Nr. 7143928

1 Rolle mit 15 m.

### Nur für Vitocal 060-A, Typ T0S

#### Hilfsschütz

Best.-Nr. 7814681

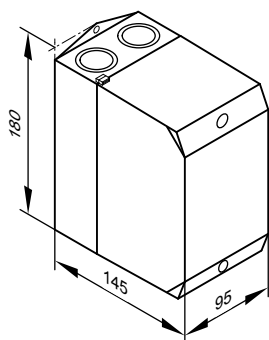
- Schaltschütz im Kleingehäuse
- Mit 4 Öffnern und 4 Schließern
- Mit Reihenklemmen für Schutzleiter

#### Technische Daten

Spulenspannung	230 V/50 Hz
Nennstrom ( $I_{in}$ )	AC1 16 A AC3 9 A

#### Hinweis

Zur Beeinflussung der Speichertemperatur des Wärmeerzeugers.



## 3.6 Außenluft-Adapter

### Nur Vitocal 262-A:

#### Außenluft-Adapter

Zur Umrüstung der Warmwasser-Wärmepumpe auf „Außenluftbetrieb“, „Abluftbetrieb“ oder „Umluftbetrieb mit Luftaustritt nach außen“ DN 160 **Best.-Nr. ZK03656 (schwarz)**

**Best.-Nr. ZK03024 (weiß, geeignet für T2W)**

DN 180 **Best.-Nr. ZK03657 (schwarz)**

**Best.-Nr. ZK04676 (weiß, geeignet für T2W)**

- Werkseitig ist Vitocal 262-A für den „Umluftbetrieb“ vorbereitet.
- Für die Betriebsart „Umluftbetrieb mit Luftaustritt nach außen“ muss 1 Außenluft-Adapter DN 160 oder DN 180 zur Umrüstung der Abluftöffnung (Luftaustritt) bestellt werden.

- Für die Betriebsart „Außen-/ und Abluftbetrieb“ müssen 2 Außenluft-Adapter DN 160 oder DN 180 zur Umrüstung der Zuluft- und der Abluftöffnung (Luft Eintritt und Luftaustritt) bestellt werden.
- Die höchsten Leistungswerte der Wärmepumpe werden mit dem Außenluft-Adapter DN 180 erreicht.

### Nur Vitocal 060-A:

#### Außenluft-Adapter

Best.-Nr. ZK03024 und ZK04052

Adapter DN 160 zur nachträglichen Umrüstung der Warmwasser-Wärmepumpe auf „Außenluftbetrieb“.

- Typ T0E mit Trinkwasservolumen 254 l:  
Best.-Nr. ZK03024
- Typ T0E mit Trinkwasservolumen 178 l:  
Best.-Nr. ZK04052

#### Hinweis

Vitocal 060-A kann wahlweise für den „Umluftbetrieb“ oder den „Außenluftbetrieb“ bestellt werden. Vitocal 060-A für den „Umluftbetrieb“ kann nachträglich mit dem Außenluft-Adapter umgerüstet werden für den „Außenluftbetrieb“.

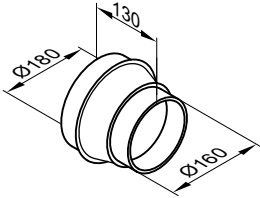
### 3.7 Sammelleitung

#### Reduzierstück DN 180/160 (Stahlblech verzinkt)

Best.-Nr. 7373030

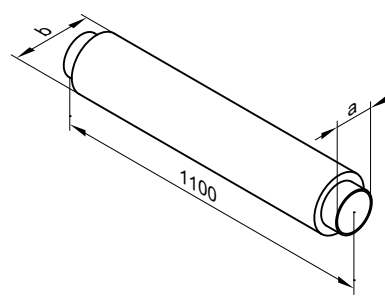
**Hinweis**

Druckverlust: 5 Pa



#### Schalldämpfer rund, flexibel

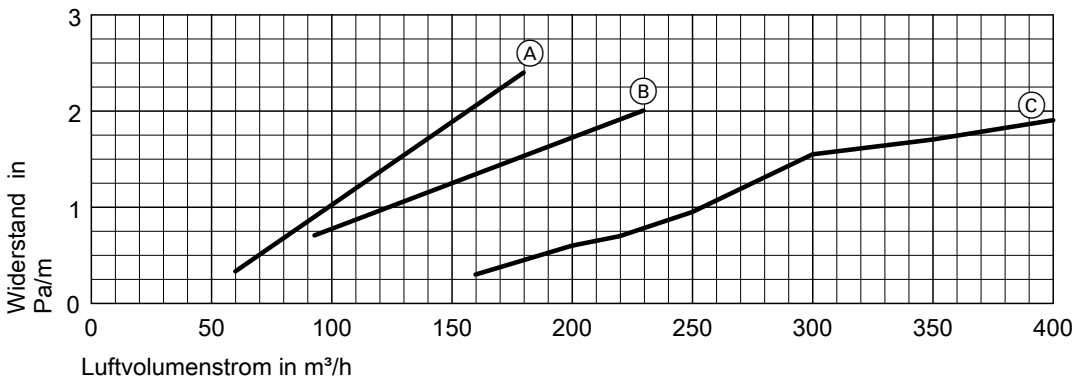
Anschluss	Maß in mm		Packungsdicke in mm	Best.-Nr.
	a	b		
DN 160	160	260	50	ZK03036
DN 180	180	280	50	ZK03037



Bestandteile:

- Gelochtes Alu-Innenrohr
- Rieselschutz
- Absorbermaterial
- Alu-Außenrohr
- Stirnseitiger Abschluss: 2 Kappen aus Aluminium

#### Druckverlust Schalldämpfer rund, flexibel



- (A) DN 125
- (B) DN 160
- (C) DN 180

#### Pegelminderung $\Delta L$ Schalldämpfer rund, flexibel

Frequenz in Hz	Packungsdicke in mm	Pegelminderung $\Delta L$ in dB/m pro Schalldämpfer						
		125	250	500	1000	2000	4000	8000
DN 160	50	9	12	28	42	29	16	12
DN 180	50	7	10	25	40	26	15	11

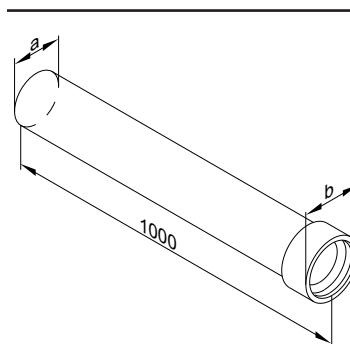


## Installationszubehör (Fortsetzung)

### Rohr mit Verbindungsmuffe (EPP)

Anschluss	Maß in mm		Best.-Nr.
	a	b	
DN 160	190	221	7501765
DN 180	210	239	7501766

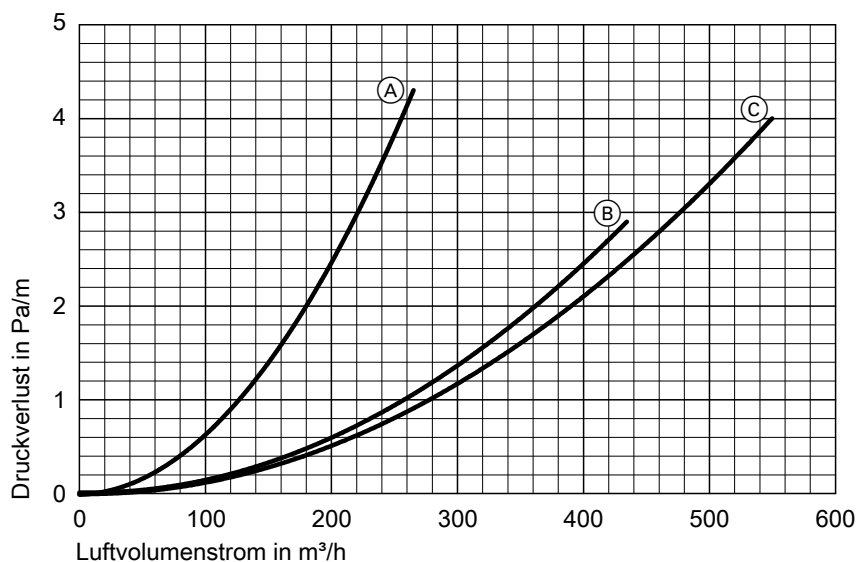
- Wärmeleitzahl 0,042 W/(m·K)
- Dämmstärke 15 mm
- Keine Bildung von Kondenswasser bis -20 °C Außenlufttemperatur (Raumluf max.: 25 °C, 60 % relative Luftfeuchte)
- Beliebig ablängbar



a 190 mm  
b 221 mm

3

### Druckverlust Rohr mit Verbindungsmuffe (EPP)

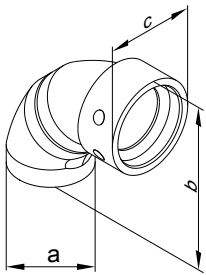


- (A) DN 125  
(B) DN 160  
(C) DN 180

### Bogen 90° mit Verbindungsmuffe (EPP)

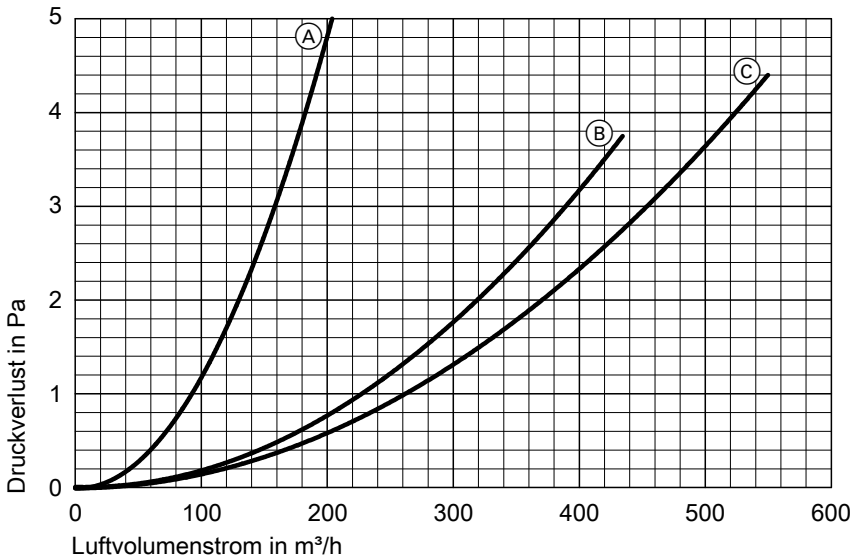
Anschluss	Maß in mm			Best.-Nr.
	a	b	c	
DN 160	190	325	221	7501768
DN 180	210	391	239	7501769

- Wärmeleitzahl 0,042 W/(m·K)
- Dämmstärke 15 mm
- Keine Bildung von Kondenswasser bis -20 °C Außenlufttemperatur (Raumluf max.: 25 °C, 60 % relative Luftfeuchte)
- Teilbar, auch als Bogen 45° einsetzbar



- a 190 mm
- b 325 mm
- c 221 mm

Druckverlust Bogen 90° mit Verbindungsmuffe (EPP)



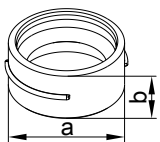
- Ⓐ DN 125
- Ⓑ DN 160
- Ⓒ DN 180

Verbindungsmuffe (EPP)

Verbindungsmuffe starr

Anschluss	Maß in mm		Best.-Nr.
	a	b	
DN 160	221	78	7501771
DN 180	239	85	7501772

- Wärmeleitzahl 0,042 W/(m·K)
- Dämmstärke 15 mm
- Keine Bildung von Kondenswasser bis -20 °C Außenlufttemperatur (Raumluft max.: 25 °C, 60 % relative Luftfeuchte)

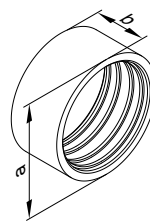


5773316

Verbindungsmuffe verschiebbar

	a in mm	b in mm	Best.-Nr.
DN 160	221	78	ZK01890
DN 180	239	85	ZK01891

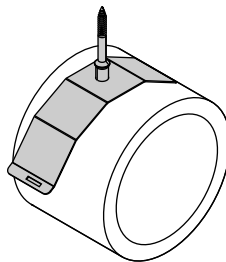
- Vereinfacht die nachträgliche Demontage des Luftverteilsystems
- Aus EPP, wärmedämmend



## Haltebügel

Best.-Nr. 7501773

Zur Befestigung der Sammelleitung an Wand oder Decke.



## Flexrohr und Befestigungsschellen

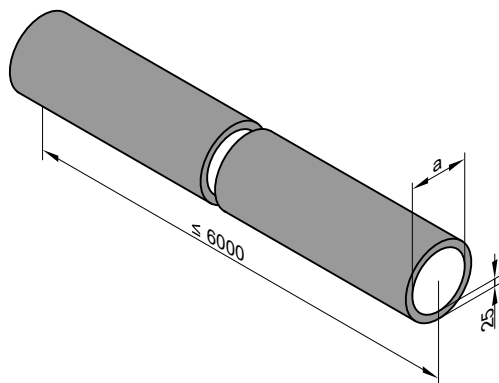
### Flexrohr mit Wärmedämmung

Einsatz als Zu- und Abluftleitung

Länge: 6 m, kürzbar sehr flexibel

Zur Befestigung des Flexrohrs an andere Bauteile werden Schellen benötigt.

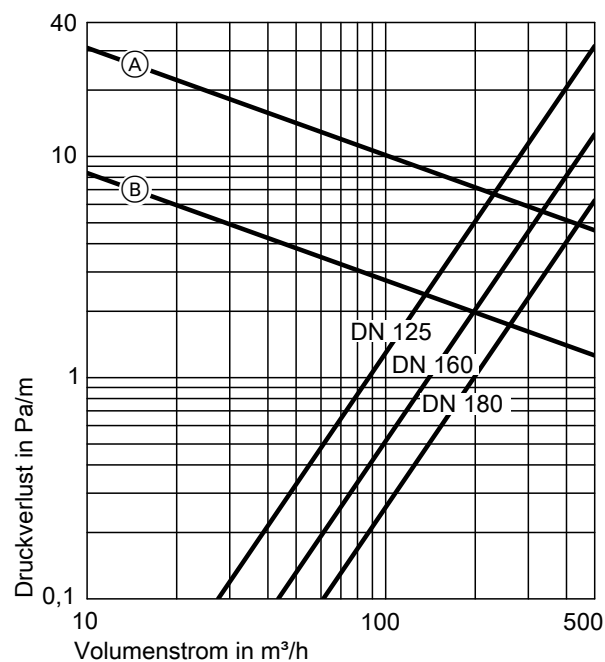
Anschluss	Außenmaß in mm ca.	Best.-Nr.	Best.-Nr. Befestigungsschellen je 10 St.
DN 160	210	ZK02536	ZK02645
DN 180	230	ZK02537	ZK02646



25 mm Wärmedämmung aus kunstharzgebundener Mineralfaser

### Hinweis

Flexrohr kann nicht gereinigt werden, ggf. austauschen.



Luftgeschwindigkeit

(A) 5 m/s

(B) 3 m/s

### Flexrohr ohne Wärmedämmung

■ Einsatz als Zu- und Abluftleitung

■ Sehr flexibel

■ Länge: 10 m, kürzbar

Zur Befestigung des Flexrohrs an andere Bauteile werden Schellen benötigt.

Druckverlustkurve siehe Flexrohr mit Wärmedämmung.

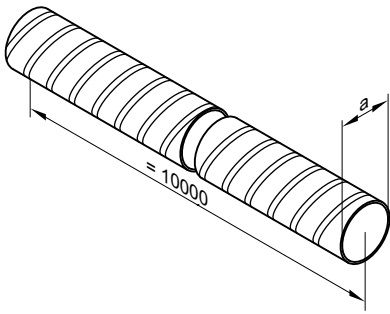
Anschluss	Maß a in mm	Best.-Nr.	Best.-Nr. Befestigungsschellen je 10 St.
DN 160	160	ZK02533	ZK02645
DN 180	180	ZK02534	ZK02646

### Hinweis

■ Flexrohr kann nicht gereinigt werden, ggf. austauschen.

■ Abhängig von den Umgebungsbedingungen müssen die Rohre bauseits wärmegeklärt werden.

## Installationszubehör (Fortsetzung)



### Verbindungsstück

Anschluss	Maß a in mm	Best.-Nr.
DN 160	160	9521437
DN 180	180	7373025



Zum Verbinden von 2 Wickelfalz- oder Flexrohren

## 3.8 Außen- und Fortluftöffnungen

### Dachdurchführung (Edelstahl)

**Best.-Nr. 9562054**

Für Außen-/Fortluft, für Schrägdach

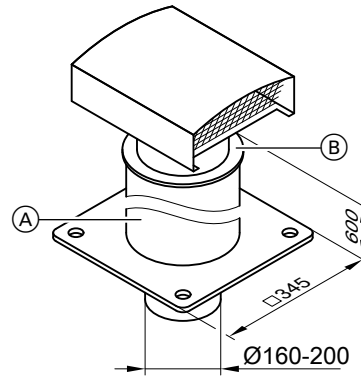
Bestandteile:

- Abnehmbare Haube
- Bleischürze (600 x 600 mm)
- Vogelschutzgitter
- EPP-Dämmhülse
- Anschluss-Stück
- Wärmebrückenfreie EPP-Rohrhülse Ø 200 (innen) und Ø 300 mm (außen)

#### Hinweis

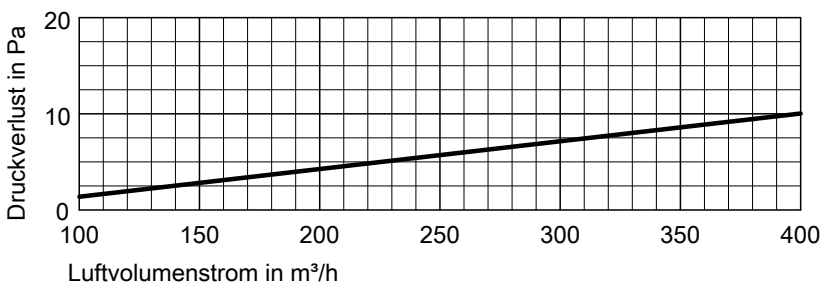
Erforderliche Reduzierstücke:

- 1 Stück DN 160/125 für Vitovent 300 und Vitovent 300-C
- 1 Stück DN 180/160 für Vitovent 300-W, Typ HR A400
- Bei Vitovent 300-W, Typ HR A300 und Vitovent 300-F ist **kein** Reduzierstück erforderlich.



- (A) Wärmebrückenfreie Durchführung
- (B) Dachschürze

### Druckverlust Dachdurchführung (Edelstahl)



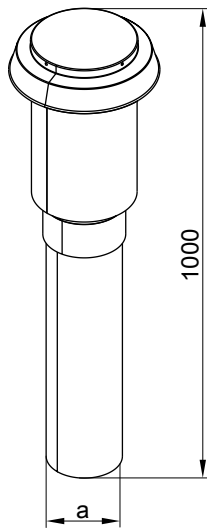
## Installationszubehör (Fortsetzung)

### Dachdurchführung (Stahlblech lackiert)

Anschluss	Maß a in mm	schwarz Best.-Nr.	dachziegelrot Best.-Nr.
DN 160/180	199	7501781	ZK01907

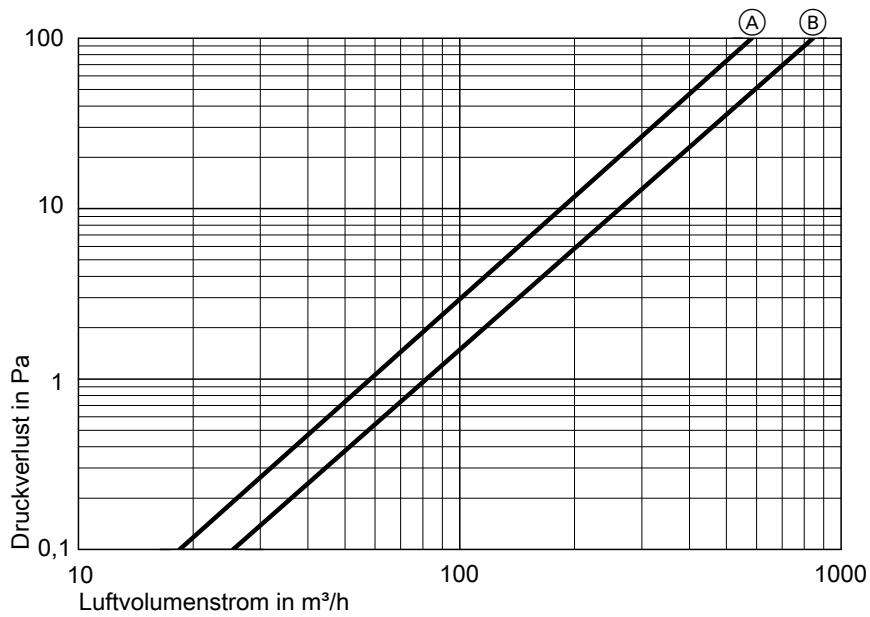
Für Außenluft und Fortluft

- Mit Vogelschutzgitter und Dämmhülse



### Druckverlust Dachdurchführung (Stahlblech lackiert)

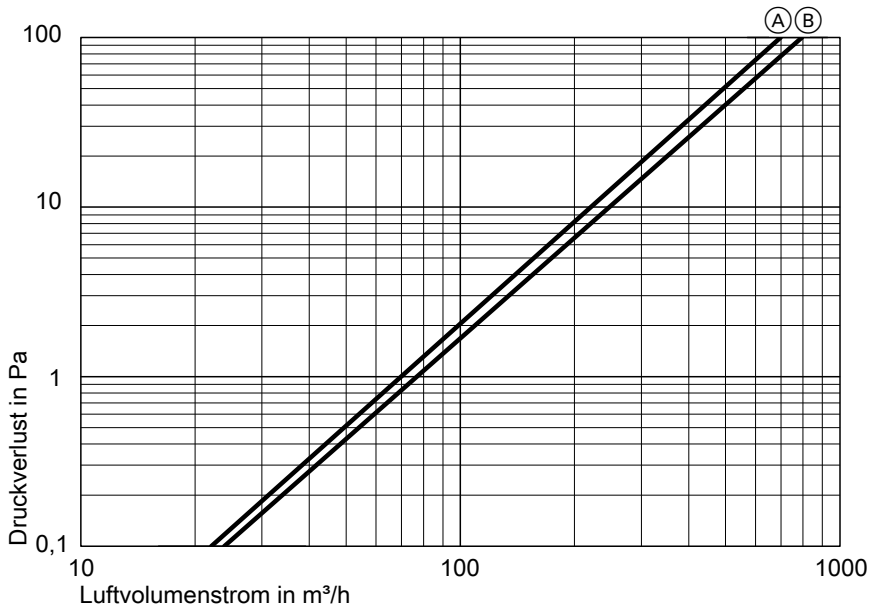
#### Verwendung als Außenluftdurchführung



- Ⓐ DN 125
- Ⓑ DN 160/DN 180

## Installationszubehör (Fortsetzung)

### Verwendung als Fortluftdurchführung

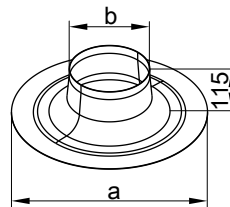


- Ⓐ DN 125  
Ⓑ DN 160/DN 180

### Flachdachanschluss für Dachdurchführung

Anschluss	Maß a in mm		Best.-Nr.
	a	b	
DN 160/180	420	204	7501783

Für Dachdurchführung Best.-Nr. 7501780 und 7501781.



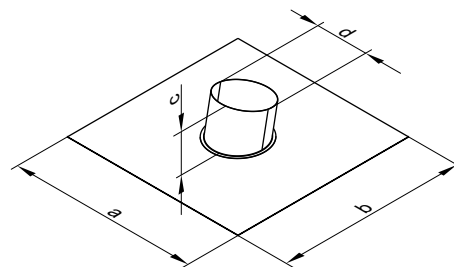
### Universal Dachpfanne

Anschluss	Maß in mm				Farbe	Best.-Nr.
	a	b	c	d		
DN 160/180	800	1000	230	205	schwarz dach- steinrot	7501787 ZK01909

Für Ziegel-, Pfannen-, Biberschwanz-, Schiefer- und weitere Eindedkungen

Für Dachdurchführung Best.-Nr. 7501780 und 7501781.

Dachneigung 20 bis 50°



### Außenwanddurchführung mit Wetterschutzgitter

Nennendurchmesser	Best.-Nr.
DN 160	9562053
DN 180	7439114
Reduzierstück	
DN 180/160	7373030

- Mit Wetterschutzgitter, Insektenschutzgitter und Dämmhülsen
- Extrem niedriger Druckverlust bei großem freiem Querschnitt
  - Wärmebrückenfrei durch EPP-Rohrhülse Ø 200 (innen) und Ø 300 mm (außen)
  - Für Wandstärken von 300 bis 600 mm
  - Für die Außenwanddurchführung einen Wanddurchbruch von min. Ø 300 mm für die wärmebrückenfreie EPP-Dämmhülse und die Mauerwerksabdichtung erstellen.

## Installationszubehör (Fortsetzung)

- Der Anschluss des Leitungssystems an die Außenwanddurchführung muss wärmedämmend und dampfdiffusionsdicht ausgeführt werden.
- Bei niedrigen Außenlufttemperaturen und hoher Luftfeuchte kann Kondenswasser am Insektenschutzgitter gefrieren. Diese Witterungsbedingungen entstehen an nur wenigen Tagen im Jahr. Die entstehende Eisschicht kann abgeklöpft werden. Falls der Montageort schwer zugänglich ist, empfehlen wir den Einsatz eines grobmaschigen Schutzgitters oder einer bauseitigen Einhausung.

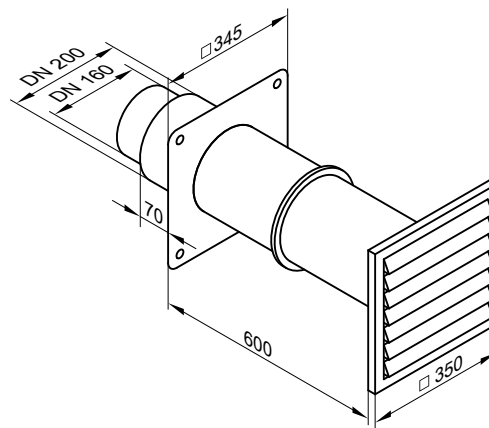
### Farbe Wetterschutzgitter

DN 160	Weiß
DN 180	Edelstahl

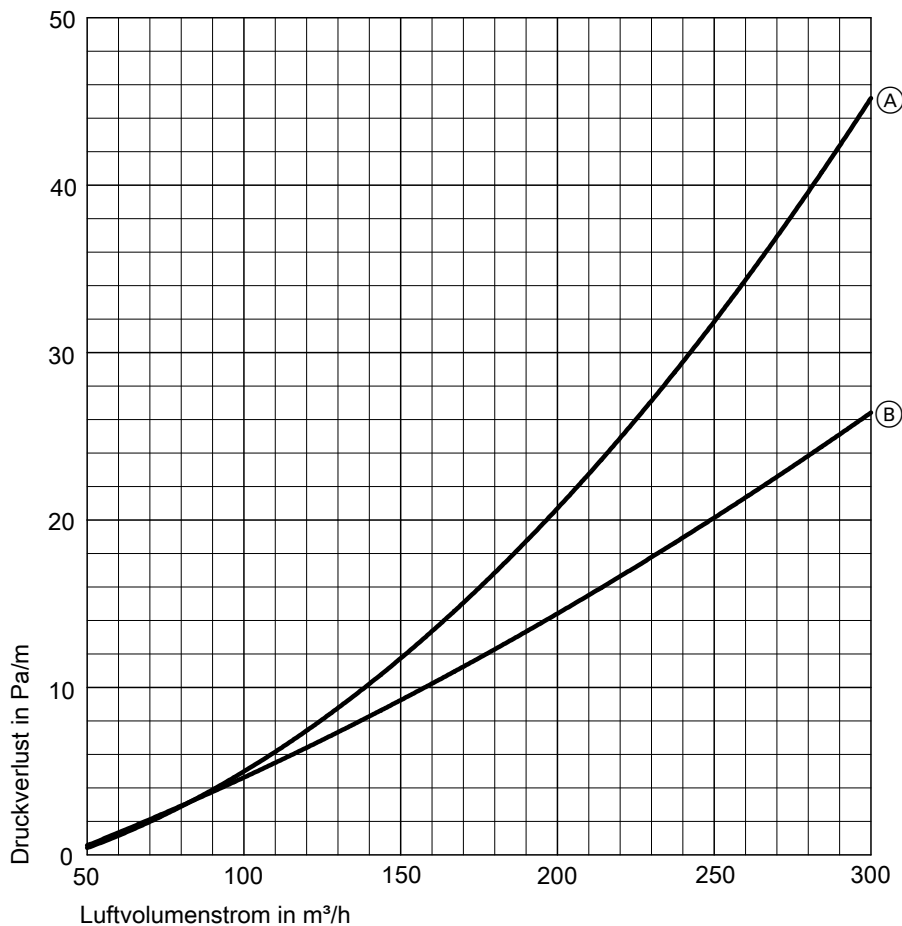
### Hinweis

Zum Anschluss einer Sammelleitung DN 180 wird ein Reduzierstück DN 180/160 benötigt.

### Druckverlust Außenwanddurchführung mit Wetterschutzgitter



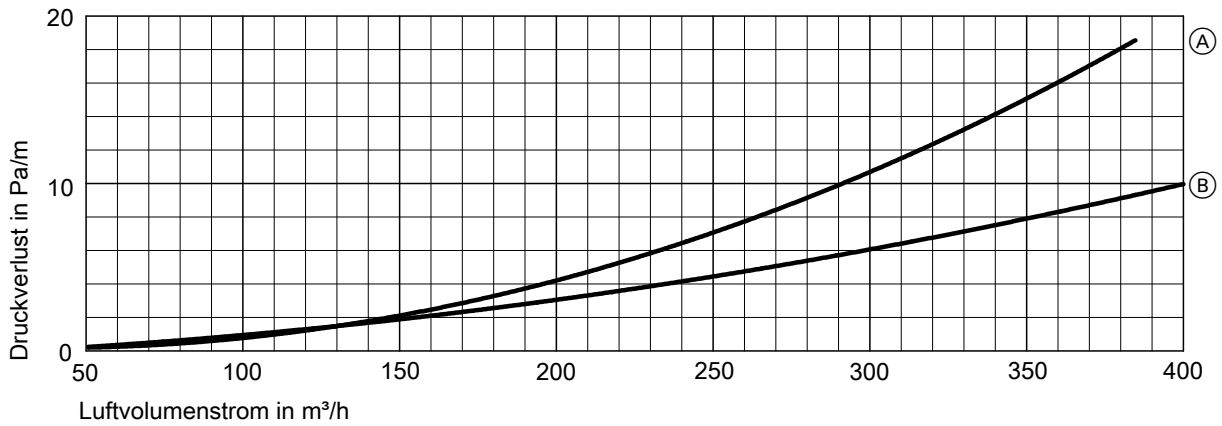
### DN 160



- (A) Außenluft
- (B) Fortluft

## Installationszubehör (Fortsetzung)

DN 180



- (A) Außenluft  
(B) Fortluft

### Außenwanddurchführung mit Vogelschutzgitter

Anschluss	Maß in mm			Best.-Nr.
	a	b	c	
DN 160	159	267	245	ZK03026
DN 180	179	311	272	ZK03027

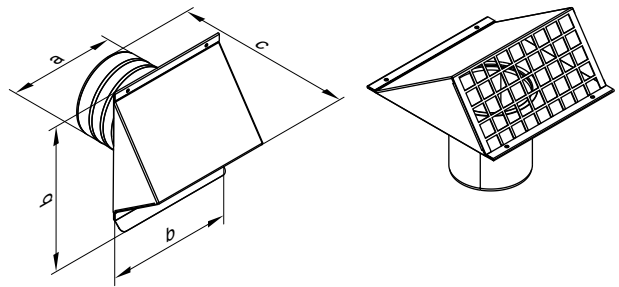
- Zum direkten Anschluss an EPP-Rohr
- Farbe weiß

#### Hinweis

Das EPP-Rohr muss bauseits durch die Außenwand geführt werden.

#### Erforderliche Wanddurchbrüche

Anschluss	Ø Wanddurchbruch in mm
DN 160	220
DN 180	240

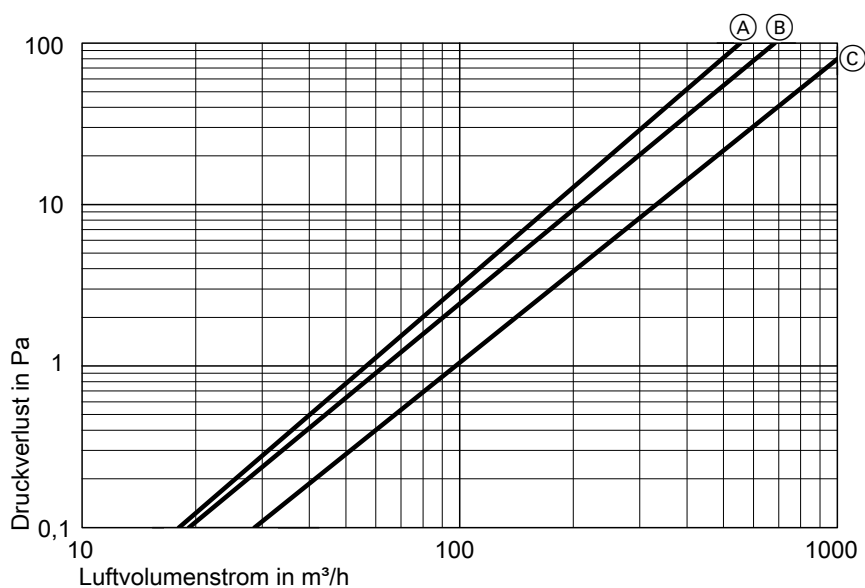




## Installationszubehör (Fortsetzung)

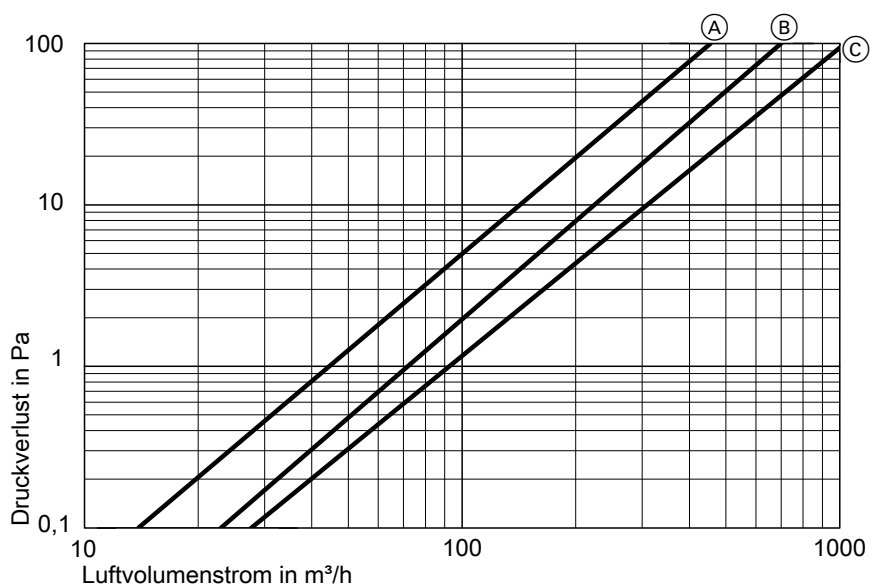
### Druckverlust Außenwanddurchführung mit Vogelschutzgitter

#### Verwendung als Außenluftdurchführung



- Ⓐ DN 125
- Ⓑ DN 160
- Ⓒ DN 180

#### Verwendung als Fortluftdurchführung

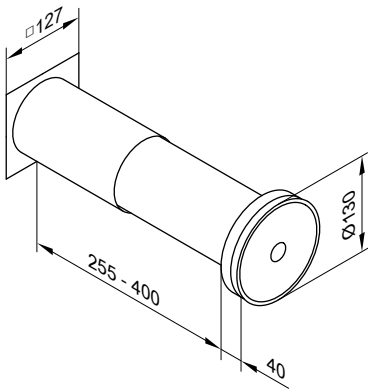


- Ⓐ DN 125
- Ⓑ DN 160
- Ⓒ DN 180

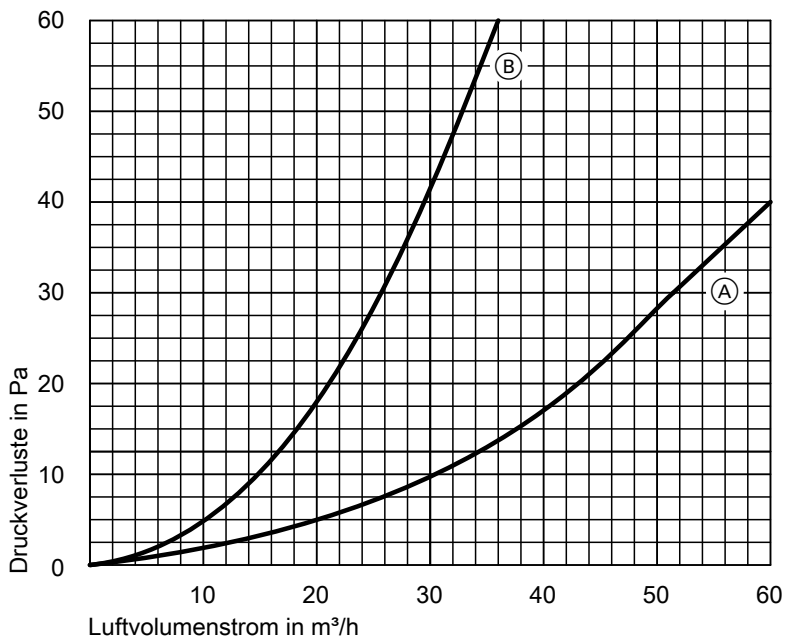
### Zuluftelement Wand-/Außenanschluss DN 100

Best.-Nr. 7299302

Volumenstrom bis 35 m³/h, mit Montagehülse



Druckverlust Zuluftelement Wand-/Außenanschluss DN 100



- (A) Ohne Filter
- (B) Mit Filter

Zuluffilter (G3)

Best.-Nr. 7299301

- Passend zu Zuluftelement, Best.-Nr. 7299302.
- Packung mit 10 Stück.

## Planungshinweise

### 4.1 Aufstellung, Montage

Die Warmwasser-Wärmepumpe kann stehend oder mit Hilfe von Tragegurten (Zubehör) liegend transportiert werden.

#### **Hinweis zu liegendem Transport**

Warmwasser-Wärmepumpe aufstellen und vor Inbetriebnahme min. 24 Stunden stehen lassen.

### 4.2 Anforderungen an die Aufstellung

#### Einsatzgrenzen des Wärmepumpenmoduls

- Vitocal 060-A:  
–5 °C bis +35 °C Lufttemperatur
- Vitocal 262-A:  
–8 °C bis +40 °C Lufttemperatur

#### Anforderungen an den Aufstellraum

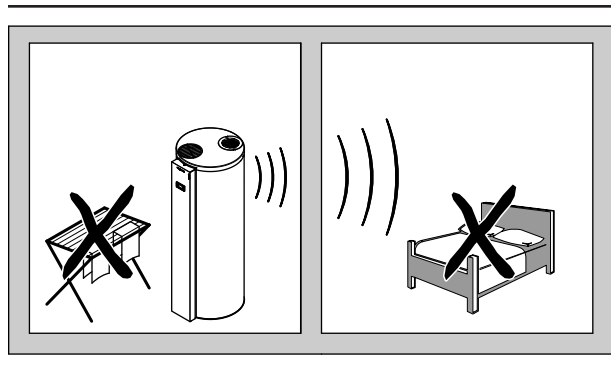
- Der Aufstellraum muss trocken und frostsicher sein.
- Die Ansaugluft muss staubfrei, fettfrei und frei von Verunreinigungen durch Halogenkohlenwasserstoffe sein (z. B. enthalten in Sprays, Farben, Lösungs-, Wasch- und Reinigungsmitteln).
- Mindestabstände für Service- und Wartungsarbeiten einhalten.
- Der Mindestabstand bei Eckaufstellung muss eingehalten werden. Kleinere Wandabstände können zu einem Kurzschluss der Luftvolumenströme führen.
- – Umluftbetrieb:  
Mindestraumvolumen 20 m<sup>3</sup> einhalten.
- Umluftbetrieb und Außenluftbetrieb:  
Aufstellung vorzugsweise innerhalb der luftdichten und wärme-gedämmten Gebäudehülle
- Um Körperschallübertragung zu vermeiden, das Gerät nicht auf Holzbalkendecken (z. B. im Dachgeschoss) aufstellen.

#### Mögliche Aufstellräume:

- Im Umluftbetrieb oder Außenluftbetrieb:
  - Separater Technikraum, Abstellraum oder Hauswirtschaftsraum
  - Kellerraum
- Im Umluftbetrieb mit Luftaustritt nach außen:
  - Garage
  - Unbeheizter Kellerraum

#### **Hinweis**

Durch die nachströmende Außenluft kann bei dieser Betriebsart der Raum stark abkühlen, z. B. im Winter.



#### Vorinstallation für Montage der Vitocal 262-A, Typ T2W

Bei Befestigung der Montagehilfe (Lieferumfang) geeignetes Befestigungsmaterial für die Wandbeschaffenheit wählen. Es wird kein Befestigungsmaterial mitgeliefert.

#### Mindestabstände für den Umluftbetrieb

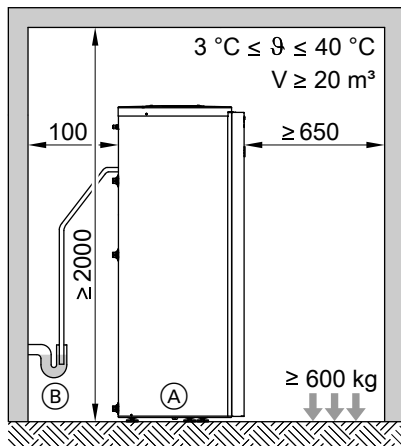
#### **Hinweis**

Falls das Raumvolumen < 20 m<sup>3</sup> ist, kann die angegebene Geräteleistung nicht gewährleistet werden.

## Planungshinweise (Fortsetzung)

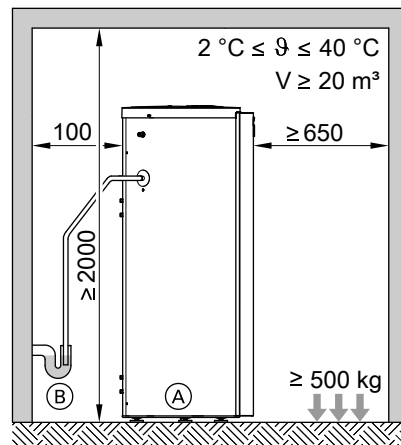
### Vitocal 262-A

#### Typ T2E/T2H



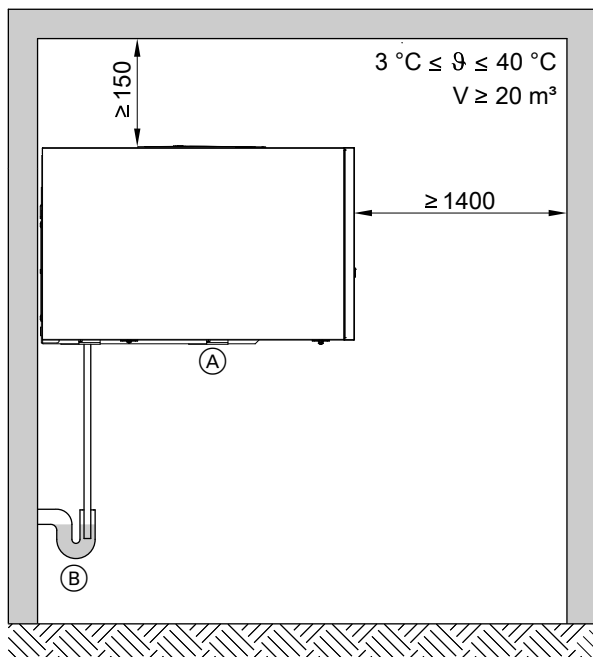
- (A) Warmwasser-Wärmepumpe
- (B) Abwasserleitung für Kondenswasserablauf

### Vitocal 060-A



- (A) Warmwasser-Wärmepumpe
- (B) Abwasserleitung für Kondenswasserablauf

#### Typ T2W



- (A) Warmwasser-Wärmepumpe
- (B) Abwasserleitung für Kondenswasserablauf

## Mindestabstände für den Umluftbetrieb mit Luftaustritt nach außen

### Hinweis

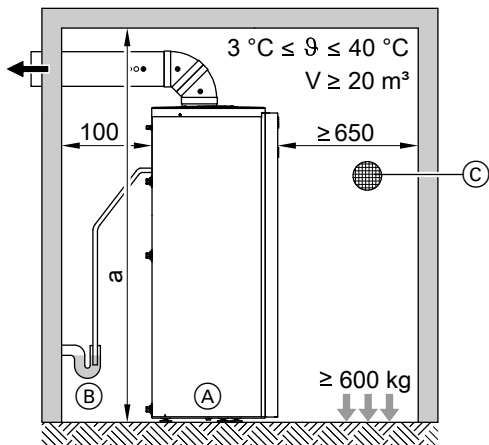
- Falls das Raumvolumen  $< 20 \text{ m}^3$  ist, kann die angegebene Geräteleistung nicht gewährleistet werden.
- Diese Betriebsart ist nur in unbeheizten Räumen zulässig.

### Vitocal 262-A

Es ist 1 Außenluft-Adapter DN 160 oder DN 180 (Zubehör) zur Umrüstung der Abluftöffnung (Luftaustritt) erforderlich. Die höheren Leistungswerte werden mit dem Außenluft-Adapter DN 180 erreicht.

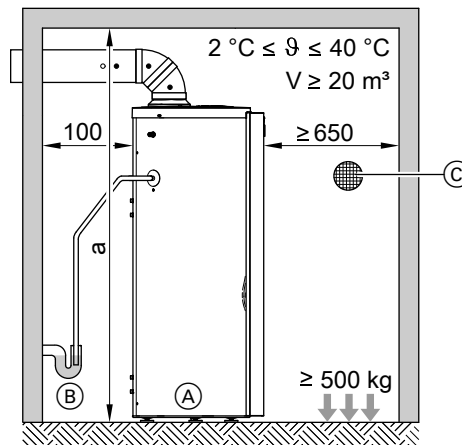
## Planungshinweise (Fortsetzung)

Typ T2E/T2H



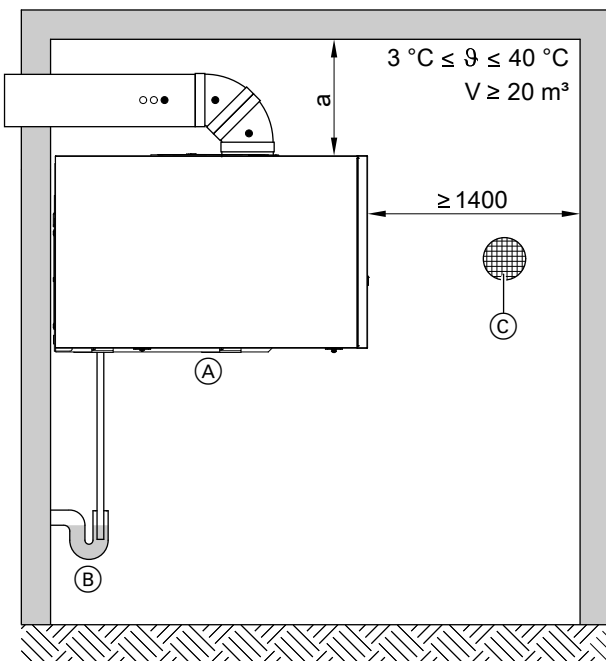
- (A) Warmwasser-Wärmepumpe
- (B) Abwasserleitung für Kondenswasserablauf
- (C) Außenluftöffnung:  
Mit Außenluft-Adapter DN 160: ≥ DN 160  
Mit Außenluft-Adapter DN 180: ≥ DN 180
- a Raumhöhe:  
Mit Außenluft-Adapter DN 160: ≥ 2125 mm  
Mit Außenluft-Adapter DN 180: ≥ 2145 mm

Vitocal 060-A



- (A) Warmwasser-Wärmepumpe
- (B) Abwasserleitung für Kondenswasserablauf
- (C) Außenluftöffnung:  
Mit Außenluft-Adapter DN 160: ≥ DN 160  
Mit Außenluft-Adapter DN 180: ≥ DN 180
- a Raumhöhe bei Verwendung des Leitungssystems aus EPP (Zubehör):  
Typ T0E/T0S mit 254 l/251 l Trinkwasservolumen: ≥ 2060 mm  
Typ T0E mit 178 l Trinkwasservolumen: ≥ 1860 mm

Typ T2W



- (A) Warmwasser-Wärmepumpe
- (B) Abwasserleitung für Kondenswasserablauf
- (C) Außenluftöffnung:  
Mit Außenluft-Adapter DN 160: ≥ DN 160  
Mit Außenluft-Adapter DN 180: ≥ DN 180
- a Abstand zur Decke:  
Mit Außenluft-Adapter DN 160: ≥ 275 mm  
Mit Außenluft-Adapter DN 180: ≥ 295 mm

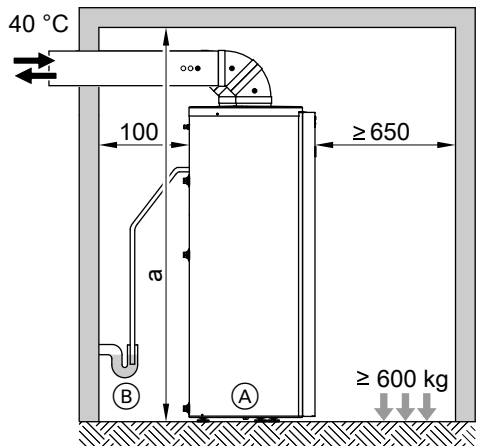
### Mindestabstände für den Außenluftbetrieb

#### Vitocal 262-A

Es sind 2 Außenluft-Adapter DN 160 oder DN 180 (Zubehör) zur Umrüstung der Zuluft- und der Abluftöffnung (Luft Eintritt und Luftaustritt) erforderlich. Die höheren Leistungswerte werden mit dem Außenluft-Adapter DN 180 erreicht.

#### Typ T2E/T2H

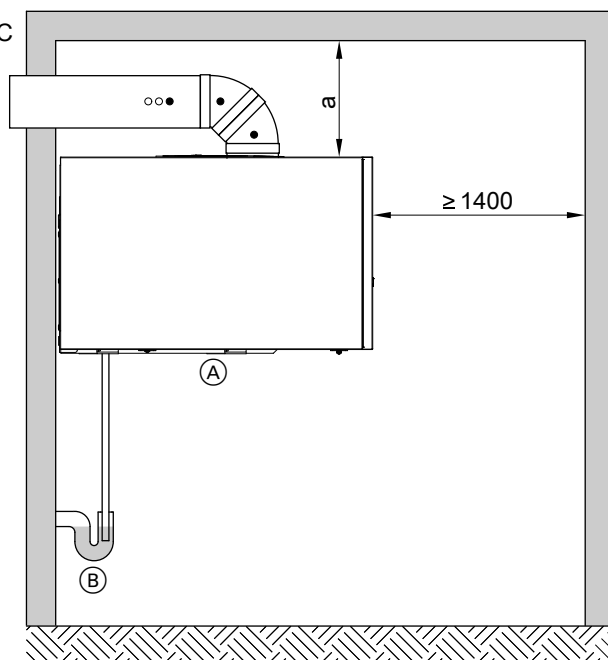
$-8\text{ °C} \leq \vartheta \leq 40\text{ °C}$



- Ⓐ Warmwasser-Wärmepumpe
- Ⓑ Abwasserleitung für Kondenswasserablauf
- a Raumhöhe:  
Mit Außenluft-Adapter DN 160: 2125 mm  
Mit Außenluft-Adapter DN 180: 2145 mm

#### Typ T2W

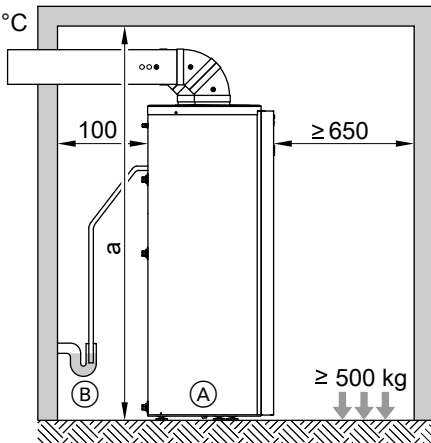
$-8\text{ °C} \leq \vartheta \leq 40\text{ °C}$



- Ⓐ Warmwasser-Wärmepumpe
- Ⓑ Abwasserleitung für Kondenswasserablauf
- a Abstand zur Decke:  
Mit Außenluft-Adapter DN 160: 275 mm  
Mit Außenluft-Adapter DN 180: 295 mm

### Vitocal 060-A

$-5\text{ °C} \leq \vartheta \leq 35\text{ °C}$



- Ⓐ Warmwasser-Wärmepumpe
- Ⓑ Abwasserleitung für Kondenswasserablauf
- a Raumhöhe bei Verwendung des Leitungssystems aus EPP (Zubehör):  
 Typ T0E/T0S mit 254 l/251 l Trinkwasservolumen:  $\geq 2060\text{ mm}$   
 Typ T0E mit 178 l Trinkwasservolumen:  $\geq 1860\text{ mm}$

4

### Anforderungen an das Leitungssystem

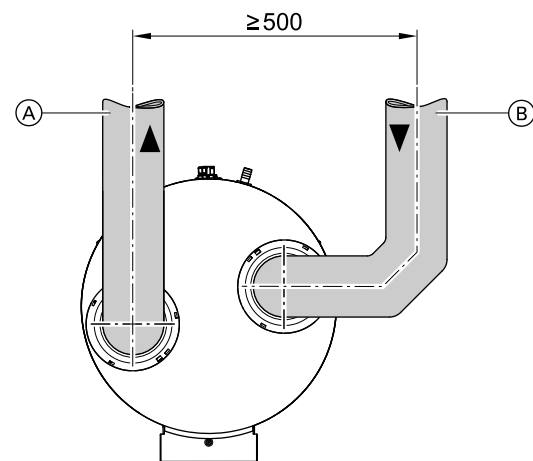
- Möglichst kurze Leitungsführung für die Luftaustrittsleitung einhalten.
- Mindestabstand zwischen Lufteintritts- und Luftaustrittsleitung einhalten, um Kurzschluss der Luftvolumenströme zu vermeiden (siehe folgende Tabelle).
- Um einen effizienten Betrieb zu gewährleisten, den max. zulässigen Druckverlust (100 Pa) im verwendeten Leitungssystem beachten.
- Um eine Taupunktunterschreitung zu vermeiden, auf ausreichende Wärmedämmung des Leitungssystems achten.
- Luftaustrittsleitungen, die durch unbeheizte Bereiche des Hauses verlaufen, müssen mit dampfdiffusionsdichten Materialien wärmedämmt werden (bei Verwendung von EPP-Rohr oder -Bögen nicht erforderlich). Wärmedämmung gemäß DIN 1946-6 durchführen.
- Um Kondenswasser zu vermeiden, Luftaustrittsleitung und Anschluss-Stück mit einer Dicke von min. 50 mm dampfdiffusionsdicht wärmedämmen.
- Bei Stillstand der Warmwasser-Wärmepumpe kann im Winter über die Lufteintrittsleitung kalte Außenluft in den Aufstellraum dringen. Um dies zu vermeiden, können bauseits Rückschlagklappen mit geringem Widerstand installiert werden.
- Leitungen, Wanddurchführungen und Anschlüsse an die Warmwasser-Wärmepumpe schall- und schwingungsgedämpft ausführen.

Maßnahmen zur Minimierung von Druckverlusten:

- Möglichst wenige Bögen verwenden.
- Elemente, die den Druckverlust erhöhen, möglichst vermeiden.
- Lufteintrittsleitung möglichst oberhalb der Luftaustrittsleitung verlegen.

### Mindestabstand zwischen Lufteintritts- und Luftaustrittsleitung

### Lufteintritts- und Luftaustrittsleitung durch die Wand

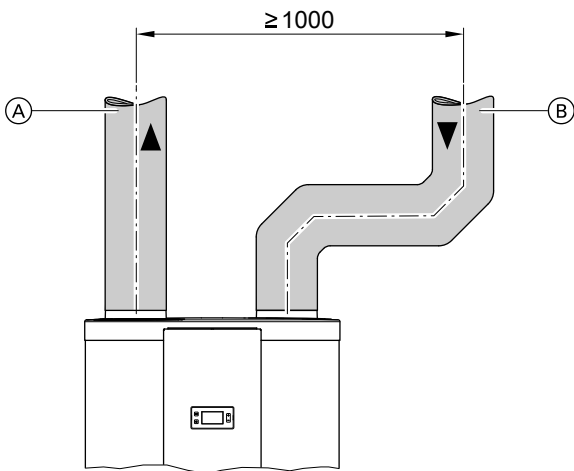


Beispiel mit Vitocal 060-A

- Ⓐ Luftaustritt
- Ⓑ Lufteintritt

## Planungshinweise (Fortsetzung)

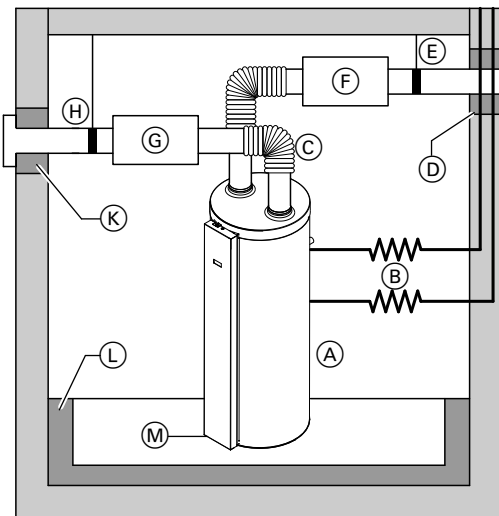
### Luft Eintritts- und Luftaustrittsleitung durch das Dach



Beispiel mit Vitocal 060-A

- (A) Luftaustritt
- (B) Luftaustritt

### Schall- und Schwingungsentkopplung



Beispiel mit Vitocal 060-A

- (A) Warmwasser-Wärmepumpe
- (B) Flexible Verbindungen für hydraulische Anschlüsse
- (C) Flexrohr für Leitungssystem
- (D) Schwingungs isolierung für Wanddurchführung
- (E) Schwingungsgedämpfte Aufhängung der Luftaustrittsleitung
- (F) Schalldämpfer Luftaustritt
- (G) Schalldämpfer Luftaustritt
- (H) Schwingungsgedämpfte Aufhängung der Luftaustrittsleitung
- (K) Schwingungs isolierung Luftaustritt-Wanddurchführung
- (L) Schwingungs isolierung Fußboden
- (M) Stelfüße

Bezüglich der Richtwerte für Schallemissionen und der Schallmessung gilt die VDI-Richtlinie 2058, Blatt 1.

Bei Geräuschübertragung innerhalb von Gebäuden und bei Körper-schallübertragung gelten folgende Richtwerte für Wohnräume, unabhängig von der Lage des Gebäudes:

- Tags 35 dB (A)
- Nachts 25 dB (A)

Kurzzeitige Geräuschspitzen, die den Richtwert um mehr als 10 dB (A) überschreiten, sollen vermieden werden.

Zur Verringerung der Schall- und Schwingungsübertragung des eingebauten Ventilators auf das Gebäude muss Folgendes beachtet werden:

- Beiliegende Stelfüße verwenden (M).
- Zur Vermeidung von Strömungsgeräuschen und erhöhtem Energieverbrauch durch Druckverluste die Leitungsquerschnitte erst **nach** einer Volumenstromaufteilung (z. B. durch T-Stücke) reduzieren.
- Die Schallwerte am Fortluftstutzen sind zu beachten. Um die gesetzlichen Grenzwerte einzuhalten, Schalldämpfer vorsehen (abhängig von der Aufstellung).
- Schallentkopplung:
  - Vom Boden des Aufstellraums zu Wand und Fundament (L)
  - Vom Leitungssystem zur Warmwasser-Wärmepumpe  
Hierfür Schalldämpfer in den Luftaustritts- und Luftaustrittsleitungen vorsehen (F und G).
- Schalldämpfer:
  - Zur Vermeidung von Strömungsgeräuschen Schalldämpfer montieren.
  - Bei erhöhten Anforderungen zusätzliche Schalldämpfer zwischen benachbarten Wohn- und Schlafräumen und Toiletten vorsehen.
- Schwingungsentkopplung:
  - Durch flexible Verbindungen (B) bei hydraulischen Anschlüssen
  - Für Anschluss an Leitungssystem Flexrohr verwenden (C).
  - Für Wanddurchführungen Schwingungs isolierung vorsehen (D und K).
  - Rohrleitungen für Luftaustritt und Luftaustritt schwingungsgedämpft befestigen (E und H).



### Elektrischer Anschluss

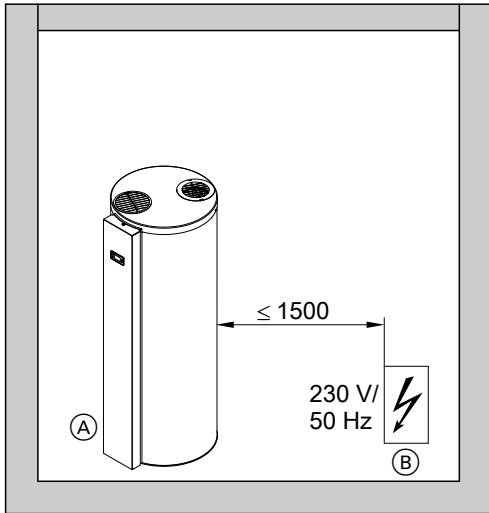
Den Netzanschluss und die Schutzmaßnahmen gemäß folgenden Vorschriften ausführen:

- IEC 60 364-4-41
- VDE-Vorschriften
- Anschlussbedingungen des örtlichen Energieversorgungsunternehmens (EVU)

Die Warmwasser-Wärmepumpe ist mit einer 3-adrigen Netzanschlussleitung anschlussfertig.

Für den Netzanschluss ist eine separat abgesicherte **Schuko-Steckdose** erforderlich:

- 230 V/50 Hz
- Absicherung max. 16 A



Beispiel: Vitocal 060-A

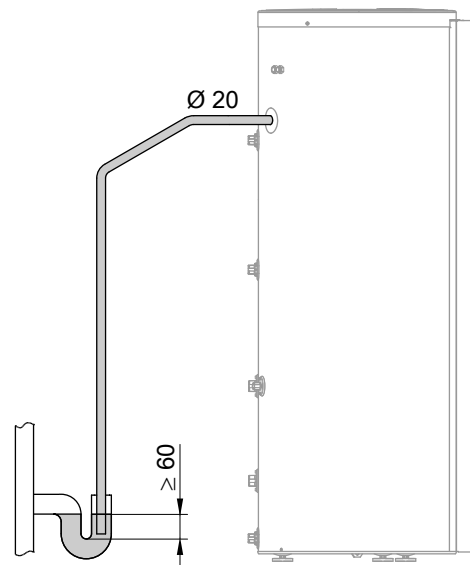
- (A) Warmwasser-Wärmepumpe
- (B) Netzanschluss

### Kondenswasserablauf

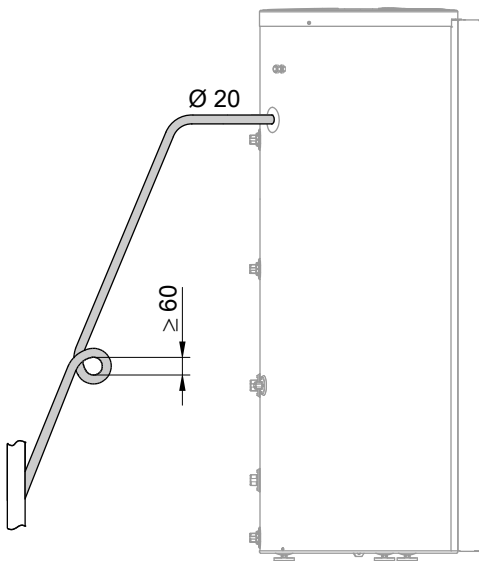
Im Betrieb der Warmwasser-Wärmepumpe bildet sich im Inneren des Wärmepumpenmoduls Kondenswasser. Das Kondenswasser muss über den Kondenswasserablauf an eine Abwasserleitung angeschlossen und der Kanalisation zugeführt werden.

- Aufgrund der Rückstaugefahr ist die Anbindung des Kondenswasserablaufs an Regenfallrohre nicht zulässig.
- Falls der Kondenswasserablauf teilweise durch unbeheizte Räume verläuft, muss er in diesen Abschnitten vor Frost geschützt werden (z. B. Wärmedämmung oder Begleitheizung).

### Kondenswasserablauf über Siphon



### Kondenswasserablauf über Wasserverschluss

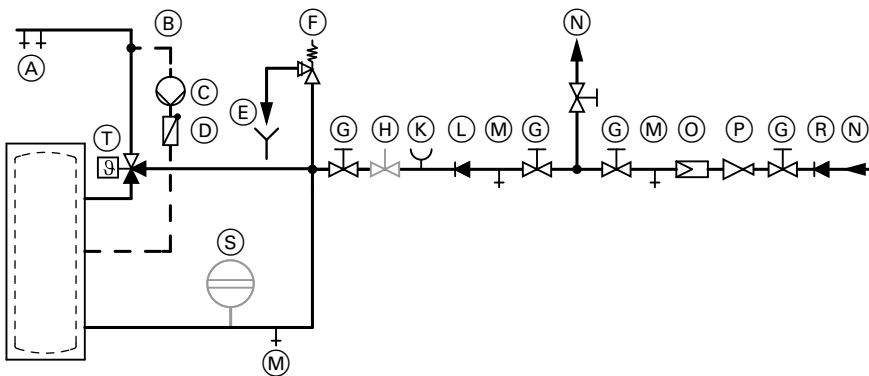


### 4.3 Trinkwasserseitig anschließen

Die Warmwasser-Wärmepumpe ist dazu bestimmt dauerhaft an das Wassernetz angeschlossen zu werden.  
Für den trinkwasserseitigen Anschluss DIN 1988, DIN 4753 und EN 806 beachten.

Darüber hinaus muss auf Folgendes geachtet werden:

- Alle Rohrleitungen mit lösbaren Verbindungen anschließen.
- Zirkulationsleitung mit Zirkulationspumpe, Rückschlagklappe und Zeitschaltuhr ausrüsten. Schwerkraftbetrieb nur bedingt möglich.



- |   |  |
|---|--|
| (A) Warmwasser  | (K) Manometeranschluss   |
| (B) Zirkulationsleitung<br>Falls keine Zirkulation angeschlossen wird, die dafür vorgesehene Öffnung abdichten. | (L) Rückflussverhinderer   |
| (C) Zirkulationspumpe   | (M) Entleerungsventil  |
| (D) Rückschlagklappe, federbelastet   | (N) Kaltwasser   |
| (E) Beobachtbare Mündung der Ausblaseleitung  | (O) Trinkwasserfilter  |
| (F) Sicherheitsventil   | (P) Druckminderer  |
| (G) Absperrventil   | (R) Rückflussverhinderer/Rohrtrenner                             |
| (H) Durchflussregulierventil  | (S) Ausdehnungsgefäß, trinkwassere geeignet (nicht $\text{CH}$ ) |
|   | (T) Thermostatischer Mischautomat (bauseits)                     |

Als Zubehör ist die Sicherheitsgruppe nach DIN 1988 erhältlich. Die Sicherheitsgruppe enthält folgende Bauteile:

- Absperrventil
- Membran-Sicherheitsventil
- Rückflussverhinderer und Prüfstützen
- Manometeranschluss-Stutzen

#### Hinweis zum Trinkwasserfilter

Nach DIN 1988-2 ist bei Anlagen mit Rohrleitungen aus Metall ein Trinkwasserfilter einzubauen. Damit kein Schmutz in die Trinkwasseranlage eingetragen wird, empfehlen wir auch bei Kunststoffleitungen gemäß DIN 1988 einen Trinkwasserfilter einzubauen.

## Planungshinweise (Fortsetzung)

### Hinweis zum thermostatischen Mischautomaten

Die Warmwasser-Wärmepumpe kann Trinkwasser auf Temperaturen über 60 °C erwärmen. Daher muss zum Schutz vor Verbrühungen ein thermostatischer Mischautomat in die Warmwasserleitung eingebaut werden.

### Hinweise zum Sicherheitsventil

Falls die Sicherheitsgruppe nach DIN 1988 nicht vorhanden ist, muss die Anlage zum Schutz vor Überdruck mit einem bauteilgeprüften Membran-Sicherheitsventil ausgerüstet werden.

### Montagehinweise:

- Das Sicherheitsventil in der Kaltwasserleitung anordnen. Es darf vom Speicher-Wassererwärmer nicht absperrbar sein.
- Verengungen in der Leitung zwischen Sicherheitsventil und Speicher-Wassererwärmer sind unzulässig.
- Die Ausblaseleitung des Sicherheitsventils darf nicht verschlossen werden. Austretendes Wasser muss gefahrlos und sichtbar in eine Entwässerungseinrichtung abgeleitet werden. In der Nähe der Ausblaseleitung des Sicherheitsventils, zweckmäßig am Sicherheitsventil selbst, ist ein Schild anzubringen mit der Aufschrift: „Während der Beheizung kann aus Sicherheitsgründen Wasser aus der Ausblaseleitung austreten! Nicht verschließen!“
- Das Sicherheitsventil über die Oberkante der Warmwasser-Wärmepumpe montieren.

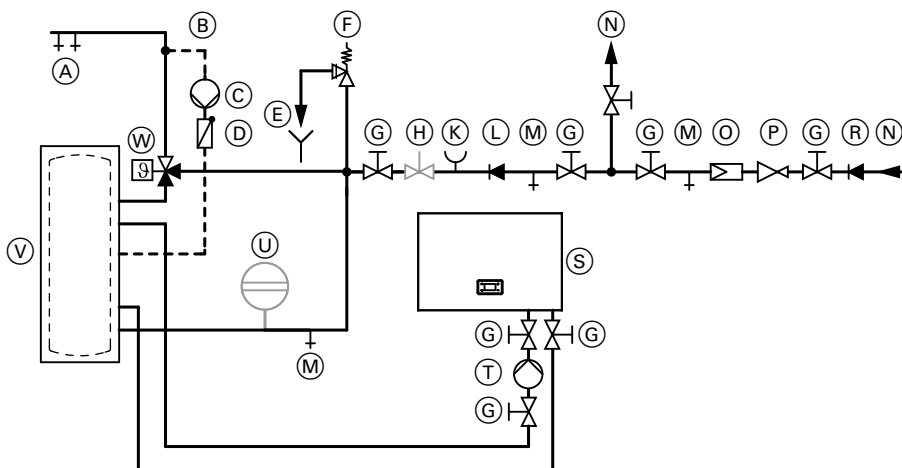
### Technische Anforderungen:

- Max. zulässige Trinkwassertemperaturen:  
Vitocal 060-A: 65 °C  
Vitocal 262-A: 70 °C
- Zulässiger Betriebsdruck: 10 bar (1 MPa)  
**AT:** 6 bar (0,6 MPa)
- Prüfdruck: 16 bar (1,6 MPa)
- Anschlüsse:  
Kaltwasser, Warmwasser, Zirkulation: R ¾  
Heizwasservorlauf, Heizwasserrücklauf: G 1

### CH: Zusätzliche Anforderungen:

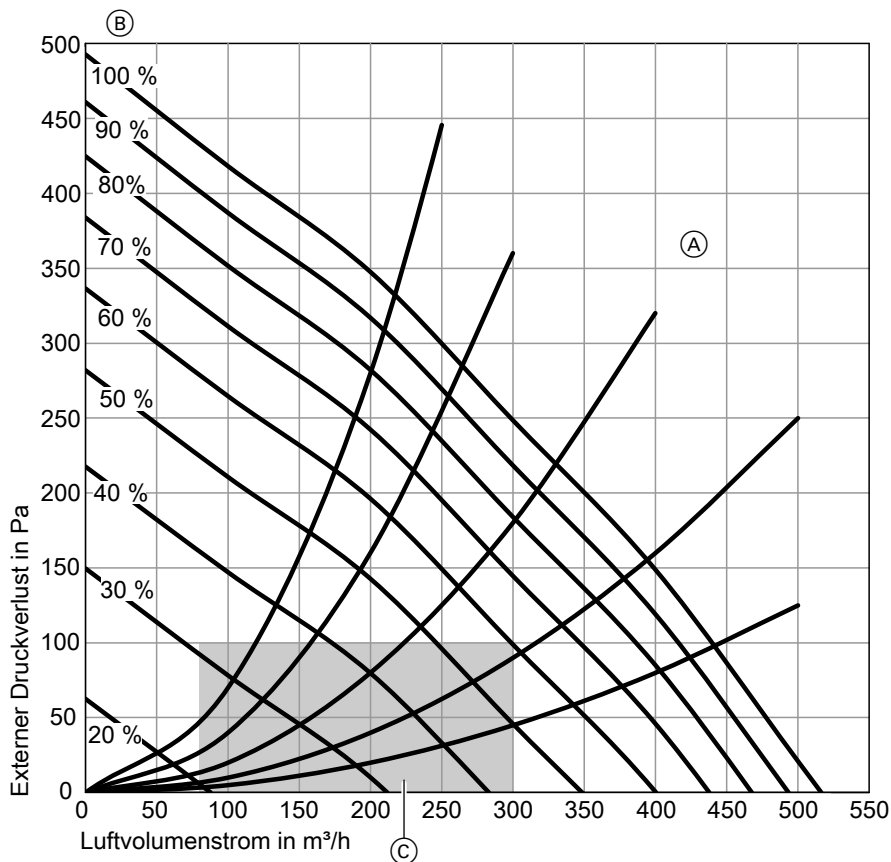
- Beim Anschluss des Speicher-Wassererwärmers an die Trinkwasserinstallation müssen die Regelwerke des SVGW sowie die örtlich gültigen und die landesspezifischen Vorschriften beachtet werden.
- Der Einbau von Ausdehnungsgefäßen in Trinkwasserleitungen ist gemäß den Regelwerken des SVGW nicht gestattet.
- Der Rückflussverhinderer nach Bauart EA muss immer zwischen dem letzten Absperrventil und dem Sicherheitsventil in Fließrichtung Speicher-Wassererwärmer eingebaut werden.

## Vitocal 262-A, Typ T2W



- |   |  |
|---|--|
| (A) Warmwasser  | (M) Entleerungsventil  |
| (B) Zirkulationsleitung<br>Falls keine Zirkulation angeschlossen wird, die dafür vorgesehene Öffnung abdichten. | (N) Kaltwasser   |
| (C) Zirkulationspumpe   | (O) Trinkwasserfilter  |
| (D) Rückschlagklappe, federbelastet   | (P) Druckminderer  |
| (E) Beobachtbare Mündung der Ausblaseleitung  | (R) Rückflussverhinderer/Rohrtrenner   |
| (F) Sicherheitsventil   | (S) Vitocal 262-A  |
| (G) Absperrventil   | (T) Umwälzpumpe zur Speicherbeheizung  |
| (H) Durchflussregulierventil  | (U) Ausdehnungsgefäß, trinkwassergeeignet (nicht CH)                             |
| (K) Manometeranschluss  | (V) Speicher-Wassererwärmer  |
| (L) Rückflussverhinderer  | (W) Thermostatischer Mischautomat (bauseits, bei Warmwassertemperaturen > 60 °C) |

## 4.4 Ventilatorcharakteristiken



- (A) Kennlinienschar der Anlagenkennlinien
- (B) Kennlinienschar der Ventilatorcharakteristiken
- (C) Empfohlener Bereich für den Auslegungspunkt (Nenn-Volumenstrom)

## 4.5 Lüftungsbetrieb (nur Abluftgerät)

### Luftwechselrate

Der Richtwert für die Luftwechselrate für Wohngebäude beträgt 0,5. Das bedeutet, dass die gesamte Luftmenge im Gebäude alle 2 Stunden ausgetauscht wird. Die exakte Berechnung der erforderlichen Luftvolumenströme muss gemäß DIN 1946-6 durchgeführt werden.

- (A) Berechnung gemäß ÖNORM H 6036
- (CH) Berechnung gemäß SIA 382/1

### Luftdichte Gebäudehülle

Um über den Ventilator der Warmwasser-Wärmepumpe einen definierten Luftwechsel sicherstellen zu können, muss die Gebäudehülle möglichst dicht sein.

Eine dichte Gebäudehülle kann durch den „BlowerDoor-Test“ nachgewiesen werden. Bei diesem Test wird mit Hilfe eines Ventilators eine Druckdifferenz von 50 Pa (0,5 mbar) zwischen dem Gebäudeinneren und Gebäudeäußeren erzeugt.

### Brandschutz

Im Einfamilienhaus bestehen in Deutschland keine besonderen Anforderungen an den Brandschutz (Höhe der oberen Geschossdecke < 7 m). Bei der Durchdringung von Brandschutzabschnitten und Brandwänden in Gebäuden mit mehr als 2 Stockwerken die DIN 4102 beachten (Brandschutzklappen, Schachtausbildung).

Für den Brandschutz müssen die Richtlinien der jeweils gültigen Landesbauordnung beachtet werden.

### Anwendungsbereich

Das Abluftsystem darf nur in einer abgeschlossenen Wohneinheit (z.B. Einfamilienhaus oder Wohnung) eingesetzt werden. Die Entlüftung mehrerer Kleinwohnungen oder Appartements ist wegen der fehlenden Beeinflussungsmöglichkeit durch die Benutzer gemäß Wärme-Schutz-Verordnung nicht gestattet.

Für gewerblich genutzte Räume (z.B. Restaurant, Ladengeschäft usw.) ist das Abluftsystem nicht ausgelegt. Der Einsatz als Schwimmbad-, Garagen- oder Sonderraumentlüftung ist nicht zugelassen.

### Raumluftabhängige Feuerstätte und Ablufteinrichtung

Der gleichzeitige Betrieb einer raumluftabhängigen Feuerstätte (z.B. offener Kamin) und der Warmwasser-Wärmepumpe im selben Verbrennungsluftverbund führt zu einem gefährlichen Unterdruck im

Raum. Der Unterdruck kann dazu führen, dass Abgase in den Raum zurück strömen.

- Die Warmwasser-Wärmepumpe **nicht** gemeinsam mit einer raumluftabhängigen Feuerstätte (z.B. offener Kamin) betreiben.
- Feuerstätte nur raumluftunabhängig mit separater Verbrennungsluftzufuhr betreiben. Wir empfehlen Feuerstätten, die über eine allgemeine bauaufsichtliche Zulassung als raumluftunabhängige Feuerstätte des Deutschen Instituts für Bautechnik DIBt verfügt.
- Türen zu Heizräumen, die nicht im Verbrennungsluftverbund mit dem Wohnbereich stehen, dicht und geschlossen halten.

### Abluftvolumenstrom

#### Hinweis

Das installierte Abluftsystem muss min. mit Grundlüftung (Lüftung zum Feuchteschutz) **dauerhaft** laufen.

Wird das Abluftgerät **ausgeschaltet**, besteht die **Gefahr** der Kondenswasserbildung im Abluftgerät und am Baukörper (Feuchteschäden).

Der Mindestwert für den gesamten Abluftvolumenstrom für Nutzungseinheiten wird durch die DIN 1946-6 festgelegt und kann der nachfolgenden Tabelle entnommen werden. Die Auslegung des Abluftgeräts erfolgt für die Normale Lüftung (Nennlüftung).

Weitere Erläuterungen zur Auslegung der ventilatorgestützten Lüftung sind der Planungsanleitung „Vitovent“ zu entnehmen.

#### Mindestwerte der Gesamt-Abluftvolumenströme für Nutzungseinheiten (NE) nach DIN 1946-6

Fläche der Nutzungseinheit	m <sup>2</sup>	≤ 30	50	70	90	110	130	150	170	190	210
Grundlüftung (Lüftung zum Feuchteschutz)	m <sup>3</sup>	15	25	30	35	40	45	50	55	60	65
Wärmeschutz hoch											
Grundlüftung (Lüftung zum Feuchteschutz)	m <sup>3</sup>	20	30	40	45	55	60	70	75	80	85
Wärmeschutz gering											
Reduzierte Lüftung	m <sup>3</sup>	40	55	65	80	95	105	120	130	140	150
Normale Lüftung (Nennlüftung)	m <sup>3</sup>	55	75	95	115	135	155	170	185	200	215
Maximale Lüftung	m <sup>3</sup>	70	100	125	150	175	200	220	245	265	285

#### Hinweis

Intensivlüftung ist nach DIN 1946-6 durch Fensterlüftung sicherzustellen.

### Luftverteilsystem Abluft/Fortluft (Zubehör)

#### Zuluftelemente

Um Unterdruck in den Räumen zu vermeiden, Zuluftelemente zur kontrollierten Belüftung der Räume verwenden.

Positionierung im Raum:

- Um Zugerscheinungen zu vermeiden, Zuluftelemente nicht in unmittelbarer Nähe von Schlaf- und Sitzplätzen positionieren.
- Für eine Vorerwärmung der Außenluft in der kalten Jahreszeit, Zuluftelemente im Bereich der Luftkonvektion von Heizkörpern installieren.

Auslegung:

- Zuluftelemente entsprechend des ermittelten Nenn-Luftvolumenstroms auslegen (gemäß DIN 1946).



Planungsanleitung „Leitungssystem Lüftung“

- Der maximale Luftvolumenstrom (während der Trinkwassererwärmung) muss durch die Zuluftelemente nachströmen können. Zulässiger Bereich für den maximalen Luftvolumenstrom: 160 m<sup>3</sup>/h bis 360 m<sup>3</sup>/h
- Das Druckungleichgewicht zwischen Zuluftvolumenstrom und Abluftvolumenstrom darf max. 8 Pa betragen. Empfehlung: Auslegung der Zuluftelemente für einen Druckverlust von max. 8 Pa beim maximalen Luftvolumenstrom

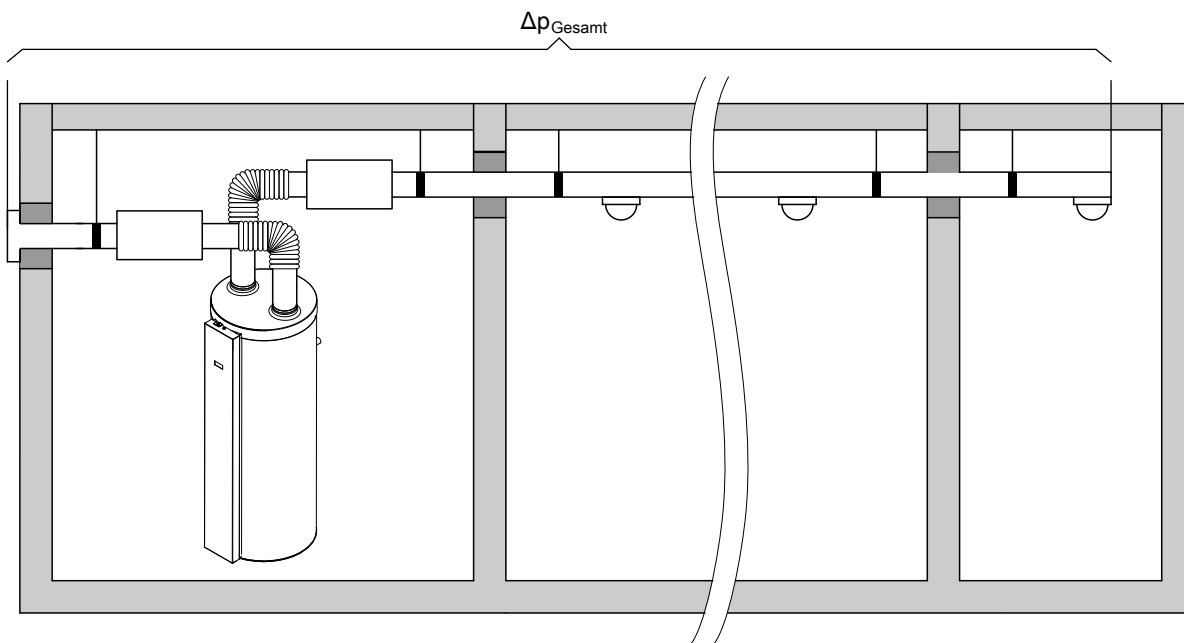
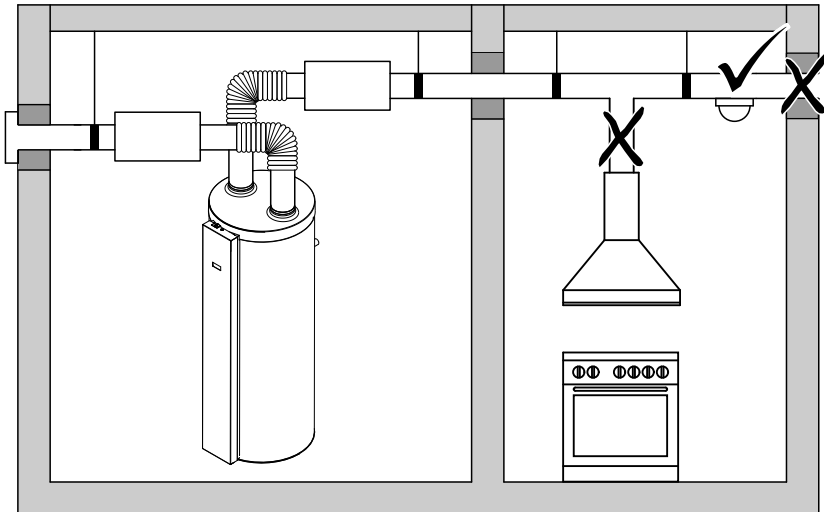
#### Abluftventile

Die Abluftventile sind auf verschiedene Volumenströme einstellbar. Die Summe der Volumenströme aller verwendeten Abluftventile muss 360 m<sup>3</sup>/h ergeben.

## Planungshinweise (Fortsetzung)

### Abluft- und Fortluftleitungen

- Um komplizierte Leitungsführungen zu vermeiden, hat die Verlegung des Luftverteilsystems Priorität vor den Heizungs-, Wasser- und Abwasserleitungen.
- Abluft- und Fortluftleitungen in unmittelbarer Nähe der Wärmepumpe waagrecht oder mit leichtem Gefälle zu den Luftanschlüssen der Abluftabdeckung hin verlegen. Damit wird Kondenswasser über die Wärmepumpe dem Abwasser zugeführt.
- Zur Vermeidung von Strömungsgeräuschen und erhöhtem Energieverbrauch durch Druckverluste die Leitungsquerschnitte erst **nach** einer Volumenstromaufteilung (z. B. durch T-Stücke) reduzieren.
- Der Anschluss von Küchen-Dunstabzugshauben an das Luftverteilsystem Abluft ist **nicht** gestattet.
- Der empfohlene max. Gesamt-Druckverlust  $\Delta p_{\text{Gesamt}}$  für alle Komponenten einschließlich Außenwanddurchführungen im Luftverteilsystem beträgt 100 Pa: Siehe Seite 62.



### Wärmedämmung für das Luftverteilsystem

- Um Kondenswasser zu vermeiden, Fortluftleitungen und Anschluss-Stützen der Abluftabdeckung mit einer Dicke von min. 50 mm dampfdiffusionsdicht wärmedämmen.
- Alle Abluftleitungen gemäß DIN 1946-6 dampfdiffusionsdicht wärmedämmen.  
Dämmstärken in Anlehnung an DIN 1946-6 beachten, siehe folgende Tabelle.
- Für optimale Wärmegewinnung im Abluftgerät müssen die Wärmeverluste des Luftverteilsystems gering gehalten werden:  
Alle Leitungen in **unbeheizten** Bereichen gemäß DIN 1946-6 dampfdiffusionsdicht wärmedämmen, siehe folgende Tabelle.

Dämm-Maßnahmen:

- Dämmung nach den Regeln der Technik ausführen.
- Stoßstellen gut abkleben.
- Schlitzte vermeiden.
- Decken- und Wanddurchführungen mit Dämmstreifen entkoppeln.
- Als Dämm-Material eignet sich z. B. Armaflex.

#### Hinweis

Für EPP-Rohre oder -Bögen ist keine zusätzliche Wärmedämmung erforderlich.

### Dämmstärken für das Luftverteilsystem gemäß DIN 1946-6

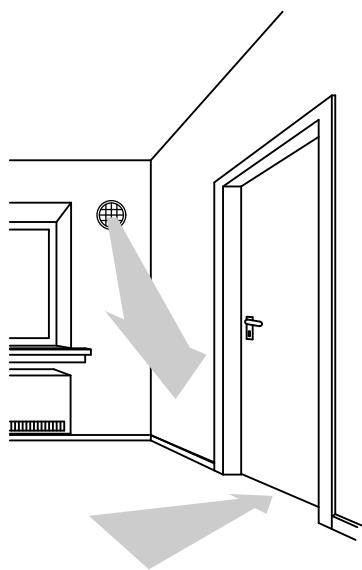
Luftart und Lufttemperatur in der Leitung	Leitungsverlegung außerhalb der thermischen Hülle, innerhalb des Gebäudes $\vartheta_{UL} < 18\text{ °C}$	Leitungsverlegung innerhalb der thermischen Hülle $\vartheta_{UL} \geq 18\text{ °C}$
	Dämm-Stärke in mm Minimal	Dämm-Stärke in mm Minimal
Abluft $\vartheta_{ABL}$	$\geq 25$	0
Fortluft $\vartheta_{FL}$ (dampfdicht)	50	50

$\vartheta_{UL}$  Temperatur der Umgebungsluft

$\vartheta_{FL}$  Lufttemperatur in der Fortluftleitung

$\vartheta_{ABL}$  Lufttemperatur in der Abluftleitung

### Luftführung zwischen Räumen



#### Überströmung über Luftspalt unter der Tür

Für die Luftströmung aus den Zuluftbereichen in die Abluftbereiche ist ein Raumluft-Verbund sicherzustellen.

Hierfür kann ein freier Spalt unter den Türblättern ausreichen. Die Höhe des Spalts abhängig vom Luftvolumenstrom gemäß folgender Tabelle einstellen.

Bei dicht schließenden Innentüren bauseits schallgedämmte Überströmöffnungen in der Innenwand oder im Türblatt vorsehen. Der max. Druckverlust bei Nennlüftung sollte hierbei unter 1,5 Pa liegen. Für die Überströmöffnung Druckverlustangaben des Herstellers beachten.

### Spaltflächen gemäß DIN 1946-6

		Luftvolumenstrom in m <sup>3</sup> /h									
		10	20	30	40	50	60	70	80	90	100
Tür mit Dichtung											
Erforderliche Spaltfläche	cm <sup>2</sup>	25	50	75	100	125	150	175	200	225	250
Spalthöhe bei Türbreite 89 cm	mm	3	6	8	11	14	17	20	22	25	28
Tür ohne Dichtung											
Erforderliche Spaltfläche	cm <sup>2</sup>	0	25	50	75	100	125	150	175	200	225
Spalthöhe bei Türbreite 89 cm	mm	0	3	6	8	11	14	17	20	22	25

### 4.6 Druckverlust im Luftleitungssystem

Der max. zulässige Gesamt-Druckverlust  $\Delta p_{\text{Gesamt}}$  im Luftleitungssystem beträgt 100 Pa. Nur dann erreicht die Warmwasser-Wärmepumpe den max. Luftvolumenstrom.

Max. Luftvolumenstrom:

- Vitocal 262-A: 430 m<sup>3</sup>/h
- Vitocal 060-A: 375 m<sup>3</sup>/h

## Planungshinweise (Fortsetzung)

### Hinweis

- DN 180 nur für Vitocal 262-A
- Berechnung des Druckverlusts mit unterschiedlichen Komponenten:



Planungsanleitung Vitovent

## Beispiele

Verwendetes Leitungssystem:

- 2 Außenwanddurchführungen
- 3 Bögen 90°
- EPP Rohr

Beispiele zur Berechnung des Druckverlustes im Leitungssystem:

1. Beispiel für Vitocal 060-A mit DN 160 und einem Luftvolumenstrom von max. 375 m<sup>3</sup>/h:  
 $2 \times 30 \text{ Pa} + 3 \times 2,7 \text{ Pa} + 2,2 \text{ Pa/m} \times 14,5 \text{ m} = 100 \text{ Pa}$
2. Beispiel für Vitocal 262-A mit DN 160 und einem Luftvolumenstrom von max. 430 m<sup>3</sup>/h:  
 $2 \times 40 \text{ Pa} + 3 \times 3,6 \text{ Pa} + 2,8 \text{ Pa/m} \times 3,0 \text{ m} = 99,2 \text{ Pa}$
3. Beispiel für Vitocal 262-A mit DN 180 und einem Luftvolumenstrom von max. 430 m<sup>3</sup>/h:  
 $2 \times 18 \text{ Pa} + 3 \times 2,7 \text{ Pa} + 2,4 \text{ Pa/m} \times 23,0 \text{ m} = 99,3 \text{ Pa}$

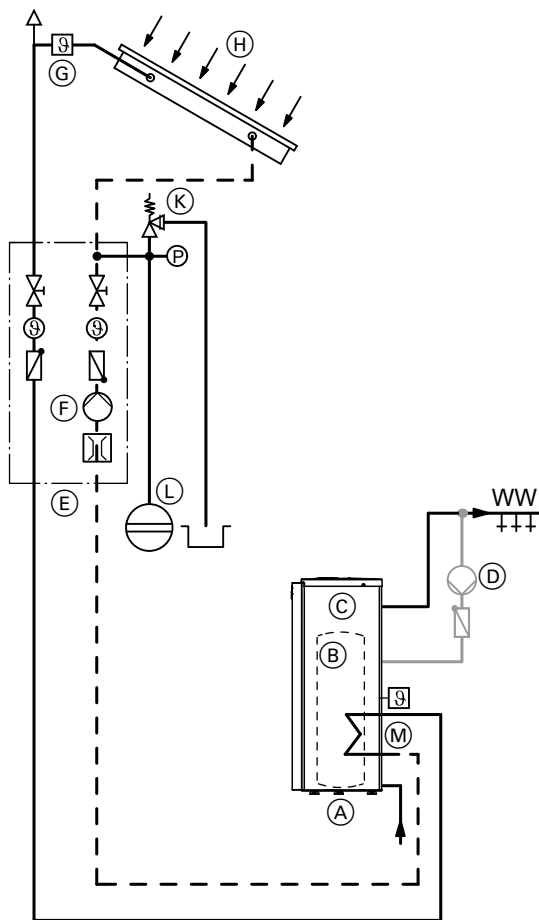
## 4.7 Anschluss Solarkreis: Nur Vitocal 060-A, Typ T0S

Durch die Kombination mit einer Solaranlage können die Kosten für die Trinkwassererwärmung reduziert werden. Vitocal 060-A, Typ T0S verfügt über einen integrierten Glattrohr-Wärmetauscher. Vorlauf und Rücklauf des Solarkreises werden an die Anschluss-Stutzen (R 1) des Glattrohr-Wärmetauschers angeschlossen.

Die Temperatur-Differenzregelung erfolgt durch eine separate Solarregelung, z. B. Vitosolic 100, Typ SD1. Der Einschraubwinkel für den Einbau des unteren Speichertempersensors muss mitbestellt werden (Best.-Nr. 7175213).



### Hydraulische Einbindung



- (A) Warmwasser-Wärmepumpe, Beispiel mit Vitocal 060-A, Typ T0S
- (B) Integrierter Speicher-Wassererwärmer mit Solar-Wärmetauscher
- (C) Wärmepumpenmodul
- (D) Trinkwasserzirkulationspumpe (bauseits)
- (E) Solar-Divicon
- (F) Solarkreispumpe
- (G) Kollektortemperatursensor
- (H) Sonnenkollektoren
- (K) Sicherheitsventil
- (L) Ausdehnungsgefäß
- (M) Speichertemperatursensor unten (Solar)

### Anschluss von Sonnenkollektoren

- Max. Aperturfläche Flachkollektoren: 4,6 m<sup>2</sup>
  - Max. Aperturfläche Röhrenkollektoren: 3 m<sup>2</sup>
- Rohrleitungen von den Kollektoren zur Warmwasser-Wärmepumpe müssen bauseits erstellt werden. Zusätzlich ist in den Solarkreis eine Pumpstation einzubauen.

#### Hinweis

Die Regelung der Vitocal 060-A, Typ T0S unterstützt keine Umwälzpumpe mit PWM-Signal.

Wir empfehlen das in der Viessmann Preisliste als Zubehör angebotene Solarpaket.

Die Wärmedämmung der Rohrleitungen muss mit bis 185 °C hitzebeständigem Material ausgeführt werden. Diese Anforderung gilt auch für die zu verwendenden Befestigungsschellen. An das zu installierende Rohrleitungssystem muss ein entsprechendes dimensioniertes Ausdehnungsgefäß angeschlossen werden. Um die erforderlichen Fördermengen zu erreichen, muss das Rohrleitungssystem mit Kollektorfläche auf Druckverlust berechnet werden. Hinsichtlich der Ausführung, Montage, Berechnung und Einsatzgrenzen der Solaranlage gelten die Planungsunterlagen, die Serviceanleitung und die Montageanleitungen der Solar-Systeme in der jeweils gültigen Fassung.

## Planungshinweise (Fortsetzung)

### Hinweis

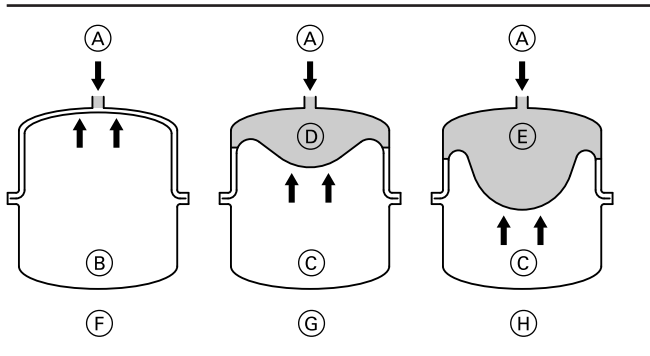
In Verbindung mit Vitocal 060-A empfehlen wir die in der Viessmann Preisliste als Zubehör angebotenen Solarpakete.

## Dimensionierung des Solar- Ausdehnungsgefäßes

### Solar-Ausdehnungsgefäß

#### Aufbau und Funktion

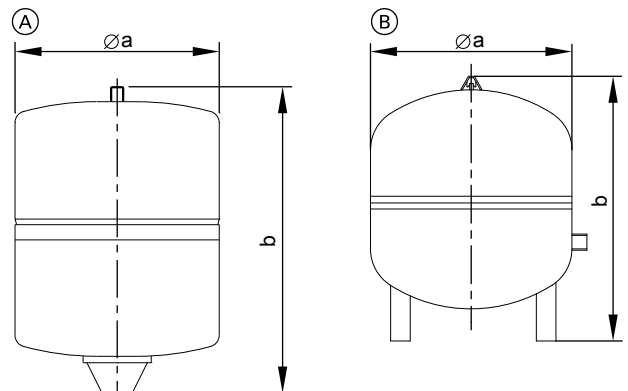
Mit Absperrventil und Befestigung



- (A) Wärmeträgermedium
- (B) Stickstoff-Füllung
- (C) Stickstoffpolster
- (D) Sicherheitsvorlage min. 3 l
- (E) Sicherheitsvorlage
- (F) Auslieferungszustand (Vordruck 4,5 bar, 0,45 MPa)
- (G) Solaranlage gefüllt ohne Wärmeeinwirkung
- (H) Unter Maximaldruck bei höchster Wärmeträgermedium-Temperatur

Das Solar-Ausdehnungsgefäß ist ein geschlossenes Gefäß, dessen Gasraum (Stickstoff-Füllung) vom Flüssigkeitsraum (Wärmeträgermedium) durch eine Membran getrennt ist und dessen Vordruck von der Anlagenhöhe abhängig ist.

### Technische Daten



Ausdehnungsgefäß	Best.-Nr.	Inhalt	Vordruck	Ø a		b	Anschluss	Gewicht
				l	bar (MPa)			
(A)	7248241	18	4,5 (0,45)		280	370	R ¾	7,5
	7248242	25	4,5 (0,45)		280	490	R ¾	9,1
	7248243	40	4,5 (0,45)		354	520	R ¾	9,9
(B)	7248244	50	4,5 (0,45)		409	505	R 1	12,3
	7248245	80	4,5 (0,45)		480	566	R 1	18,4

### Hinweis

Bei Solarpaketen im Lieferumfang

Angaben zur Berechnung des erforderlichen Volumens siehe Planungsanleitung „Vitosol“.

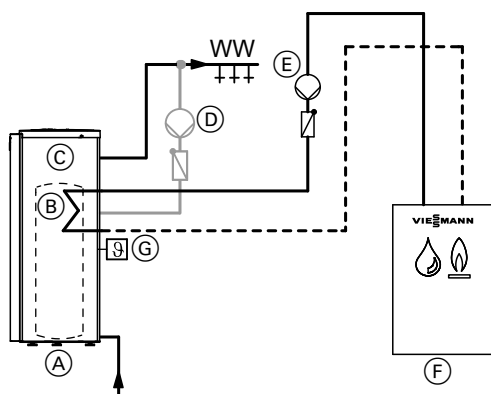
## 4.8 Nur Typ T2H und T0S: Anschluss externer Wärmeerzeuger

Am integrierten Glatrohr-Wärmetauscher der Vitocal 262-A, Typ T2H oder der Vitocal 060-A, Typ T0S kann ein externer Wärmeerzeuger angeschlossen werden. Dabei ist die Dauerleistung bei Trinkwassererwärmung zu berücksichtigen: Siehe Technische Daten Seite 25.

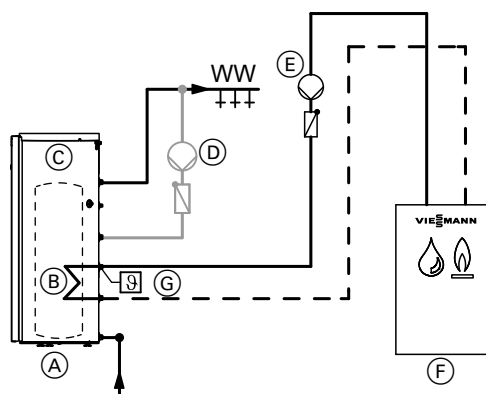
Insbesondere Vitocal 262-A, Typ T2H ist für den Hybridbetrieb mit einem externen Wärmeerzeuger optimiert.

## Hydraulische Einbindung des externen Wärmeerzeugers

Vitocal 262-A, Typ T2H



Vitocal 060-A, Typ T0S



- (A) Vitocal 262-A, Typ T2H
- (B) Integrierter Speicher-Wassererwärmer mit Glattrohr-Wärmetauscher
- (C) Wärmepumpenmodul
- (D) Trinkwasserzirkulationspumpe (bauseits)
- (E) Umwälzpumpe zur Speicherbeheizung
- (F) Externer Wärmeerzeuger
- (G) Speichertemperatursensor

- (A) Vitocal 060-A, Typ T0S
- (B) Integrierter Speicher-Wassererwärmer mit Glattrohr-Wärmetauscher
- (C) Wärmepumpenmodul
- (D) Trinkwasserzirkulationspumpe (bauseits)
- (E) Umwälzpumpe zur Speicherbeheizung
- (F) Externer Wärmeerzeuger
- (G) Speichertemperatursensor

## Elektrische Einbindung des externen Wärmeerzeugers

### Vitocal 060-A, Typ T0S

Der externe Wärmeerzeuger wird über den Schaltkontakt der Wärmepumpenregelung oder manuell aktiviert.

Falls zusätzlich ein Elektro-Heizeinsatz (Zubehör) eingebaut wird, muss der Elektro-Heizeinsatz über den Schaltkontakt der Wärmepumpenregelung angesteuert werden. Der externe Wärmeerzeuger wird in diesem Fall manuell angesteuert, z. B. über das Hilfsschütz (Zubehör). Dadurch kann die Speichertemperatur auch durch den externen Wärmeerzeuger beeinflusst werden.

Betriebsart	Elektrischer Anschluss des externen Wärmeerzeugers	
	Anlage mit Elektro-Heizeinsatz	Anlage ohne Elektro-Heizeinsatz
Umluftbetrieb	Manuell	Schaltkontakt oder Manuell
Umluftbetrieb mit Luftaustritt nach außen	Manuell	Schaltkontakt oder Manuell
Außenluftbetrieb	Manuell	Schaltkontakt

### Vitocal 262-A, Typ T2H

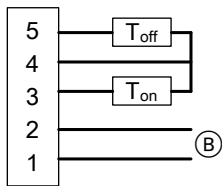
Der Speichertemperatursensor zur Trinkwassernachheizung über den externen Wärmeerzeuger wird an der Wärmepumpenregelung angeschlossen. Der externe Wärmeerzeuger wird über einen Schaltkontakt der Wärmepumpenregelung aktiviert. Mit Hilfe der Widerstände  $T_{on}$  und  $T_{off}$  am Stecker [5] werden die Einschalt- und Ausschalttemperatur fest vorgegeben.

Falls zusätzlich ein Elektro-Heizeinsatz (Zubehör) eingebaut wird, wird dieser über einen weiteren Schaltkontakt der Wärmepumpenregelung angesteuert.

Die Wärmepumpenregelung übernimmt die Steuerung für einen optimalen Hybridbetrieb.

## Planungshinweise (Fortsetzung)

### Anschluss des externen Wärmezeugers an Stecker [5] der Wärmepumpenregelung



- (B) Beiliegende Signalleitung zur Anforderung des externen Wärmezeugers
- $T_{off}$  Widerstand für die Ausschalttemperatur des externen Wärmezeugers  
Warmwassertemperatur (Anzeige an der Regelung des externen Wärmezeugers): > 60 °C
- $T_{on}$  Widerstand für die Einschalttemperatur des externen Wärmezeugers.  
Warmwassertemperatur (Anzeige an der Regelung des externen Wärmezeugers): < 30 °C

### Widerstände $T_{on}$ und $T_{off}$ für den Speichertemperatursensor zur Trinkwassernachheizung

Zur Verwendung mit externen Wärmezeugern von Viessmann sind die Widerstände am Stecker [5] werkseitig für einen Speichertemperatursensor NTC 10 k $\Omega$  vorbereitet.

In Verbindung mit externen Wärmezeugern von Fremdherstellern müssen die Widerstände am Stecker [5] ggf. gemäß folgender Tabelle an den verwendeten Speichertemperatursensor angepasst werden (Widerstände im Lieferumfang).

### Widerstand in Abhängigkeit vom verwendeten Speichertemperatursensor

Temperatursensor externer Wärmezeuger	Erforderlicher Widerstand am Schaltkontakt			
	$T_{off}$		$T_{on}$	
	Anschluss an Klemmen 4, 5	Farbkennzeichnung	Anschluss an Klemmen 3, 4	Farbkennzeichnung
NTC 10 k $\Omega$ (Auslieferungszustand)	1,3 k $\Omega$	Braun/Orange/Schwarz/ Braun/Braun	10 k $\Omega$	Braun/Schwarz/ Schwarz/Rot/Braun
Pt500	649 $\Omega$	Blau/Gelb/Weiß/Schwarz/ Braun	549 $\Omega$	Grün/Gelb/Weiß/Schwarz/ Braun
Pt1000	1,3 k $\Omega$	Braun/Orange/Schwarz/ Braun/Braun	1,1 k $\Omega$	Braun/Braun/Schwarz/ Braun/Braun

Ausführliche Informationen zu Anlagenbeispielen finden Sie unter [www.viessmann-schemes.com](http://www.viessmann-schemes.com).

## 4.9 Nur Typ T2W: Anschluss Speicher-Wassererwärmer

Der Typ T2W kann in Verbindung mit folgenden Speicher-Wassererwärmern verwendet werden:

Produkt	Typ	Speicherbauart	Farbe	160 l	200 l	300 l	400 l	500 l
Vitocell 100-V/-W	CVA	monovent	vitosilber, weiß	X				
Vitocell 100-V/-W	CVA	monovent	vitosilber, weiß		X			
Vitocell 100-V/-W	CVAA	monovent	vitosilber, weiß			X		
Vitocell 100-V	CVA	monovent	vitosilber					X
Vitocell 100-V/-W	CVAA-A	monovent	vitosilber, weiß	X				
Vitocell 100-V/-W	CVAA-A	monovent	vitosilber, weiß		X			
Vitocell 100-B/-W	CVBB	bivalent	vitosilber, weiß			X		
Vitocell 100-B/-W	CVB	bivalent	vitosilber, weiß				X	
Vitocell 100-B/-W	CVB	bivalent	vitosilber					X
Vitocell 300-V/-W	EVIA-A	monovent	vitosilber, weiß			X		
Vitocell 300-V	EVIA-A	monovent	vitosilber					X
Vitocell 300-B	EVBA-A	bivalent	vitosilber			X		
Vitocell 300-B	EVBA-A	bivalent	vitosilber					X

### Anschluss an einen monoventen Speicher-Wassererwärmer

Bei Anschluss an einen monoventen Speicher-Wassererwärmer aus dem Bestand oder neu, beachten Sie bitte Folgendes:

- Verwendung vom Umwälzpumpen-Set (Sanitär)
- Wasserhärten < 20 ° dH, bei Wasserhärten > 20 ° dH wird der Einsatz einer Enthärtungsanlage empfohlen.

### Anschluss an einen bivalenten Speicher-Wassererwärmer

Bei Anschluss an einen bivalenten Speicher-Wassererwärmer aus dem Bestand oder neu, wird die Verwendung vom Umwälzpumpen-Set (Heizkreis) empfohlen.

Ausführliche Informationen zu Anlagenbeispielen finden Sie unter [www.viessmann-schemes.com](http://www.viessmann-schemes.com).

#### Empfehlung Rohrdurchmesser

Bei einer Gesamtlänge (Vor- und Rücklauf) bis zu 15 m zwischen der Warmwasser-Wärmepumpe und dem Speicher-Wassererwärmer werden folgende Rohrdurchmesser empfohlen:

- PE-Rohr: Ø 16 x 1,5 (Ø 13/Ø 16)
- Cu-Rohr: Ø 16 x 1 (Ø 14/Ø 16)

## 4.10 Bestimmungsgemäße Verwendung

Das Gerät darf bestimmungsgemäß nur in geschlossenen Heizsystemen gemäß EN 12828 unter Berücksichtigung der zugehörigen Montage-, Service- und Bedienungsanleitungen installiert und betrieben werden.

Das Gerät kann ausschließlich zur Trinkwassererwärmung verwendet werden.

Mit zusätzlichen Komponenten und Zubehör kann der Funktionsumfang erweitert werden.

Die bestimmungsgemäße Verwendung setzt voraus, dass eine ortsfeste Installation in Verbindung mit anlagenspezifisch zugelassenen Komponenten vorgenommen wurde.

Die gewerbliche oder industrielle Verwendung zu einem anderen Zweck als zur Trinkwassererwärmung gilt als nicht bestimmungsgemäß.

Darüber hinausgehende Verwendung ist vom Hersteller fallweise freizugeben.

Fehlgebrauch des Geräts oder unsachgemäße Bedienung (z. B. durch Öffnen des Geräts durch den Anlagenbetreiber) ist untersagt und führt zum Haftungsausschluss. Fehlgebrauch liegt auch vor, falls Komponenten des Heizsystems in ihrer bestimmungsgemäßen Funktion verändert werden.

#### Hinweis

Das Gerät ist ausschließlich für den häuslichen Gebrauch vorgesehen, d. h. auch nicht eingewiesene Personen können das Gerät sicher bedienen.

## 4.11 Weitere für die Planung wichtige Informationen

- Ausführliche Informationen zu Anlagenbeispielen finden Sie unter [www.viessmann-schemes.com](http://www.viessmann-schemes.com).
- Für Lüftungs-Systeme die Planungsanleitung „Vitovent Zentrale Wohnungslüftungs-Systeme“ beachten.
- Planungsanleitung „Solarthermie“

## Wärmepumpenregelung

### 5.1 Wärmepumpenregelung Vitocal 262-A

Die Regelung für Vitocal 262-A ist im Wärmepumpen-Modul eingebaut.

#### Aufbau

Leiterplatte

- Anschluss für Hoch- und Niedertarif
- Anschluss für Smart Grid in Verbindung mit Photovoltaikanlagen: Schaltkontakt zum Anschluss einer Signalleitung (1-phasig) oder Anschluss über Modbus
- Schaltkontakt zum Anschluss eines Elektro-Heizeinsatzes
- Typ T2H (Hybridmodus): Schaltkontakt zum Anschluss eines externen Wärmeerzeugers

Bedieneinheit

- Touchscreen mit Schaltflächen und LCD-Anzeige (weiße Schrift auf schwarzem Hintergrund)
- 4 Bedientasten

■ Mögliche Einstellungen:

- Temperatur-Sollwert
  - Zeitprogramm für die Trinkwassererwärmung (Tages- oder Wochenprogramm)
  - Tag und Uhrzeit
  - Betriebsprogramm (siehe folgendes Kapitel)
- Kindersicherung

## Wärmepumpenregelung (Fortsetzung)

### Betriebsprogramme

Empfohlene Betriebsprogramme für Vitocal 262-A: In folgender Tabelle grau hinterlegt

- Typ T2E mit Elektro-Heizeinsatz:
  - SMART: Warmwasserbereitung erfolgt nur über die Wärmepumpe und bis zum max. Warmwassertemperatur-Sollwert.
  - und
  - AUTO: Warmwasserbereitung erfolgt vorzugsweise über die Wärmepumpe. In Abhängigkeit von der Außentemperatur und dem Warmwassertemperatur-Sollwert wird der Elektro- Heizeinsatz oder der externe Wärmeerzeuger automatisch zugeschaltet.
- Typ T2H mit externem Wärmeerzeuger:
  - AUTO
- Typ T2W mit Elektro-Heizeinsatz:
  - AUTO

Kennzeichnung in folgender Tabelle: Von „-“ nach „+“ steigt der Warmwasserkomfort oder sinken die Energiekosten.

- Geringer Warmwasserkomfort  
oder  
Hohe Energiekosten
- ++ Hoher Warmwasserkomfort  
oder  
Geringe Energiekosten

Betriebsprogramme	Vitocal 262, Typ T2E		Vitocal 262, Typ T2W		Vitocal 262, Typ T2H	
	Warmwasserkomfort	Energiekosten	Warmwasserkomfort	Energiekosten	Warmwasserkomfort	Energiekosten
ECO	-- Im Außenluftbetrieb eingeschränkt bei Lufteintrittstemperaturen < 2,5 °C	++	-- Im Außenluftbetrieb eingeschränkt bei Lufteintrittstemperaturen < 2,5 °C	++	-- Im Außenluftbetrieb eingeschränkt bei Lufteintrittstemperaturen < 2,5 °C	++
SMART						
- SM1	--	++	—	—	--	++
- SM2	-	+	—	—	-	+
- SM3	=	=	—	—	=	=
- SM4	+	-	—	—	+	-
- SM5	++	--	—	—	++	--
AUTO						
- Mit Elektro-Heizeinsatz	++	=	++	=	++	=
BOOST	++	--	++	--	++	--
FERIEN	—	++	—	++	—	++

## 5.2 Wärmepumpenregelung Vitocal 060-A

Die Regelung für Vitocal 262-A ist im Wärmepumpen-Modul eingebaut.

### Aufbau

Leiterplatte

- Anschluss für Hoch- und Niedertarif
- Anschluss für Signalleitung Smart Grid in Verbindung mit Photovoltaikanlagen
- Typ T0S: Schaltkontakt für Elektro-Heizeinsatz oder externer Wärmeerzeuger

■ Mögliche Einstellungen:

- Temperatur-Sollwert
- Zeitprogramm für die Trinkwassererwärmung (Tages- oder Wochenprogramm)
- Tag und Uhrzeit
- Kindersicherung

Bedieneinheit

- Segmentanzeige
- 4 Bedientasten

### Betriebsprogramme

Empfohlene Betriebsprogramme für Vitocal 060-A: In folgender Tabelle grau hinterlegt

- Typ T0E/T0S:
  - SMART: Warmwasserbereitung erfolgt nur über die Wärmepumpe und bis zum max. Warmwassertemperatur-Sollwert.
  - und
  - AUTO: Warmwasserbereitung erfolgt vorzugsweise über die Wärmepumpe. In Abhängigkeit von der Außentemperatur und dem Warmwassertemperatur-Sollwert wird der Elektro- Heizeinsatz oder der externe Wärmeerzeuger automatisch zugeschaltet.

## Wärmepumpenregelung (Fortsetzung)

Betriebsprogramme	Vitocal 060-A, Typ T0E/T0S Warmwasserkomfort	Energiekosten
ECO	-- Im Außenluftbetrieb eingeschränkt bei Lufteintrittstemperaturen < 2,5 °C	++
SMART		
– SM1	--	++
– SM2	–	+
– SM3	=	=
– SM4	+	–
– SM5	++	--
AUTO		
– Mit Elektro-Heizeinsatz	++	=
BOOST	++	--
FERIEN	—	++

## Stichwortverzeichnis

<b>A</b>		<b>G</b>	
Abluftabdeckung.....	38	Gebäudehülle.....	50, 59
Abluftbetrieb.....	6	Gerätevarianten.....	4, 18
Abluftleitung.....	61	Gesamt-Abluftvolumenströme nach DIN 1946-6.....	60
Abluftventil.....	60	Gesamt-Druckverlust.....	61, 62
Abluftvolumenstrom nach DIN 1946-6.....	60	Grundlüftung.....	60
Abmessungen.....	15, 29	<b>H</b>	
Anlagenkonfiguration.....	7, 19	Haltebügel.....	42
Ansaugluft.....	50	<b>I</b>	
Anschlussbedingungen.....	56	Intensivlüftung.....	60
Anschluss externer Wärmeerzeuger.....	65	<b>K</b>	
Anschluss-Set Smart Grid.....	31	Kaltschrumpfband.....	38
Anschluss Solarkreis.....	63	Kamin.....	60
Aperturfläche.....	35	Kennlinie Luftvolumenstrom.....	59, 62
Aufstellfüße.....	55	Kollektorkreis.....	35
Aufstellraum.....	50	Kollektortemperatursensor.....	31
Aufstellung.....	50	Kondenswasserablauf.....	56
Ausdehnungsgefäß.....	57, 58	Körperschallübertragung.....	50
– Aufbau, Funktion, technische Daten.....	65	Küchen-Dunstabzugshaube.....	61
– Volumenberechnung.....	65	<b>L</b>	
Auslieferungszustand.....	9, 24	Leitungsführung.....	54
Außenluftbetrieb.....	5, 6, 18, 53	Leitungsführungen.....	61
Außenwanddurchführung.....	45, 47	Leitungssystem.....	54
<b>B</b>		Luftdichte Gebäudehülle.....	59
Befestigungsschellen.....	64	Luftführung zwischen Räumen.....	62
Bestimmungsgemäße Verwendung.....	68	Luftverteilsystem Abluft/Fortluft.....	38, 60
BlowerDoor-Test.....	59	Luftverteilsystem Außenluft.....	38
Bogen 90° mit Verbindungsmuffe.....	40	Luftvolumenstrom.....	59, 62
Brandschutz.....	59	Luftwechsel.....	59
<b>D</b>		<b>M</b>	
Dachdurchführung.....	43, 44	Maximale Lüftung.....	60
Dämm-Maßnahmen.....	62	Mindestabstände.....	50
Dämmstärke.....	62	Monoenergetischer Betrieb.....	4
Dämpfungsverhalten.....		Monovalenter Betrieb.....	4, 18
– Schalldämpfer rund, flexibel.....	39	<b>N</b>	
DIN 1946-6.....	60	Nennlüftung.....	60
Druckverlust.....	61	Netzstecker.....	56
– Außenwanddurchführung mit Vogelschutzgitter.....	48	Normale Lüftung.....	60
– Außenwanddurchführung mit Wetterschutzgitter.....	46	<b>P</b>	
– Bogen 90° mit Verbindungsmuffe (EPP).....	41	Photovoltaik.....	37
– Dachdurchführung (Edelstahl).....	43	Pumpstation.....	64
– Dachdurchführung (Stahlblech lackiert).....	44	<b>R</b>	
– Rohr mit Verbindungsmuffe.....	40	Raumluftverbund.....	62
– Schalldämpfer rund, flexibel.....	39	Reduzierstück DN 180/160.....	39
– Zuluftelement Wand-/Außenanschluss.....	49	Reduzierte Lüftung.....	60
Druckverlust im Leitungssystem.....	62	Regenfallrohr.....	56
Dunstabzugshaube.....	61	Rohr mit Verbindungsmuffe.....	40
Durchflusswiderstände.....	17, 30	Rückschlagklappe.....	54
<b>E</b>		<b>F</b>	
Elektrischer Anschluss.....	56	Feuchteschutz.....	60
Elektro-Heizeinsatz-EHE.....	31	Feuerstätte.....	60
Energiezähler.....	31, 37	Flachdachanschluss für Dachdurchführung.....	45
Externen Wärmeerzeuger anschließen.....	65	Flexrohr.....	55
<b>F</b>		– Mit Wärmedämmung.....	42
Feuchteschutz.....	60	– Ohne Wärmedämmung.....	42
Feuerstätte.....	60	Fortluftleitung.....	61
Flachdachanschluss für Dachdurchführung.....	45	Fremdstromanode.....	31, 34
Flexrohr.....	55		
– Mit Wärmedämmung.....	42		
– Ohne Wärmedämmung.....	42		
Fortluftleitung.....	61		
Fremdstromanode.....	31, 34		



## Stichwortverzeichnis

### S

Schalldämpfer.....	55
Schalldämpfer rund, flexibel.....	39
Schallentkopplung.....	55
Schutzmaßnahmen.....	56
Schwingungsentkopplung.....	55
Sicherheitstemperaturbegrenzer.....	31
Sicherheitsventil.....	58
Siphon.....	56
Solar-Ausdehnungsgefäß.....	65
Solar-Divicon.....	31, 35, 64
Solarkreis anschließen.....	63
Solarkreispumpe.....	35
Sommer-/Winterzeitumstellung.....	68, 69
Sonnenkollektoren.....	34
Strömungsgeräusche.....	55
Systemdarstellung.....	5, 18

### T

Technische Angaben.....	11, 25
Thermostatischer Mischautomat.....	58
Trinkwasserfilter.....	57
Trinkwasserseitig anschließen.....	57

### U

Übersicht	
– Installationszubehör.....	31
Überströmöffnung.....	62
Umluftbetrieb.....	5, 18, 50
Umluftbetrieb mit Luftaustritt nach außen.....	5, 18, 51
Universal Dachpfanne.....	45

### V

VDE-Vorschriften.....	56
Verbindungsmuffe.....	41
Verbindungsstück.....	43
Verlegehinweise Abluft-/Fortluftleitungen.....	61
Verwendung.....	68

### W

Wärmedämmung Luftverteilsystem.....	62
Wärmedämmung Solarleitungen.....	64
Wärmepumpenregelung	
– Bedieneinheit.....	68, 69
– Leiterplatten.....	68, 69
Wärmeverlust.....	62
Wasserverschluss.....	57

### Z

Zirkulationsleitung.....	57
Zulässige Anlagenkonfiguration.....	7, 19
Zuluftelement.....	48, 49
– Auslegung.....	60
– Positionierung.....	60
Zuluftfilter.....	49

Technische Änderungen vorbehalten!

Viessmann Ges.m.b.H.  
A-4641 Steinhaus bei Wels  
Telefon: 07242 62381-110  
Telefax: 07242 62381-440  
www.viessmann.at

Viessmann Werke GmbH & Co. KG  
D-35107 Allendorf  
Telefon: 06452 70-0  
Telefax: 06452 70-2780  
www.viessmann.de