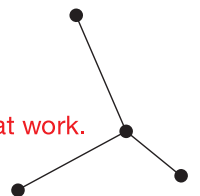


MSZ-RZ+MUZ-RZ

Inverter Wandgeräte-Set mit R290

Planungshandbuch



Mitsubishi Electric LES
bedeutet geballtes Fachwissen
für gemeinsamen Erfolg:

Zuhören und verstehen.

Intelligente Produkte entwickeln.

Kompetent beraten. Trends

erkennen. Zukunft gestalten.

Aus Wissen Lösungen machen.

Knowledge at work.





Inverter Wandgeräte-Sets

// Innengeräte

// MSZ-RZ25VU

// MSZ-RZ35VU

// MSZ-RZ50VU

// Außengeräte

// MUZ-RZ25VUHZ

// MUZ-RZ35VUHZ

// MUZ-RZ50VUHZ



MUZ-RZ25VUHZ / MUZ-RZ35VUHZ



MUZ-RZ50VUHZ



Inhalt

1. Einleitung	06
1.1 Produktübersicht	07
1.2 Typen- und Leistungsübersicht	07
2. Technische Daten	08
3. Leistungskurven	10
3.1 Leistungskorrekturen für Raum- und Außenlufttemperatur	10
3.2 Leistungskorrekturen durch Verdichtersfrequenz	12
3.3 Leistungsdaten Kühlbetrieb bei Nennfrequenz	13
3.4 Leistungsdaten Heizbetrieb bei Nennfrequenz	19
3.5 Schalldruckpegel der Innengeräte	20
3.6 Schallkurven der Innengeräte	20
3.7 Schalldruckpegel der Außengeräte	21
3.8 Schallkurven der Außengeräte	21
4. Maße und Abstände	22
4.1 Abmessungen der Innengeräte	22
4.2 Abmessungen der Außengeräte	23
5. Kältemittel und Rohrleitungen	25
5.1 Leitungslänge, Höhendifferenz und Anschlussmaße	25
6. Kältemitteldiagramm	27
6.1 Kältemittelkreislauf der Innengeräte	27
6.2 Kältemittelkreislauf der Außengeräte	28
7. Anschlussdiagramm	29
7.1 Anschlussdiagramm Innengeräte	29
7.2 Anschlussdiagramm Außengeräte	30
8. Eigenschaften des Kältemittels R290	32
9. Installation	33
9.1 Aufstellung	33
10. Installationshinweise Innengerät	35
10.1 Bördelanschluss des Innengeräts	35
11. Sicherheitszone	36
12. Zubehör	40
12.1 Filter	40
12.2 Fernbedienung	41

1. Einleitung

Die Geräte der Serie MSZ-RZ stehen als Single-Split-Lösung mit Nennleistungen von 2,5, 3,5 und 5 kW zur Verfügung und runden das bewährte Luft/Luft-Wärmepumpenprogramm der M-Serie mit Hyper-Heating-Funktion ab. Sie nutzen das natürliche Kältemittel R290 (Propan). Die MSZ-RZ kann bis zu einer Außentemperatur von -25 °C bis zu 100 % Heizleistung liefern und bis zu einer Einsatzgrenze von -30 °C im Heizmodus betrieben werden.

Highlights

- Low Noise Mode in zwei Stufen
 Stufe 1: Reduzierung des Schalleistungspegels der Außeneinheit um -3 dB möglich
 Stufe 2: Generelle Begrenzung des Schalleistungspegels der Außeneinheit auf 55 dB
- Lackierung in Matt-Weiß
- 100% Heizleistung bis -25 °C
- Einsatzgrenze Heizen -30 °C
- **Energieeffizienzklasse A+++ gemäß Lot-10-Richtlinie (SEER bis zu 11,7)**

Weitere Features

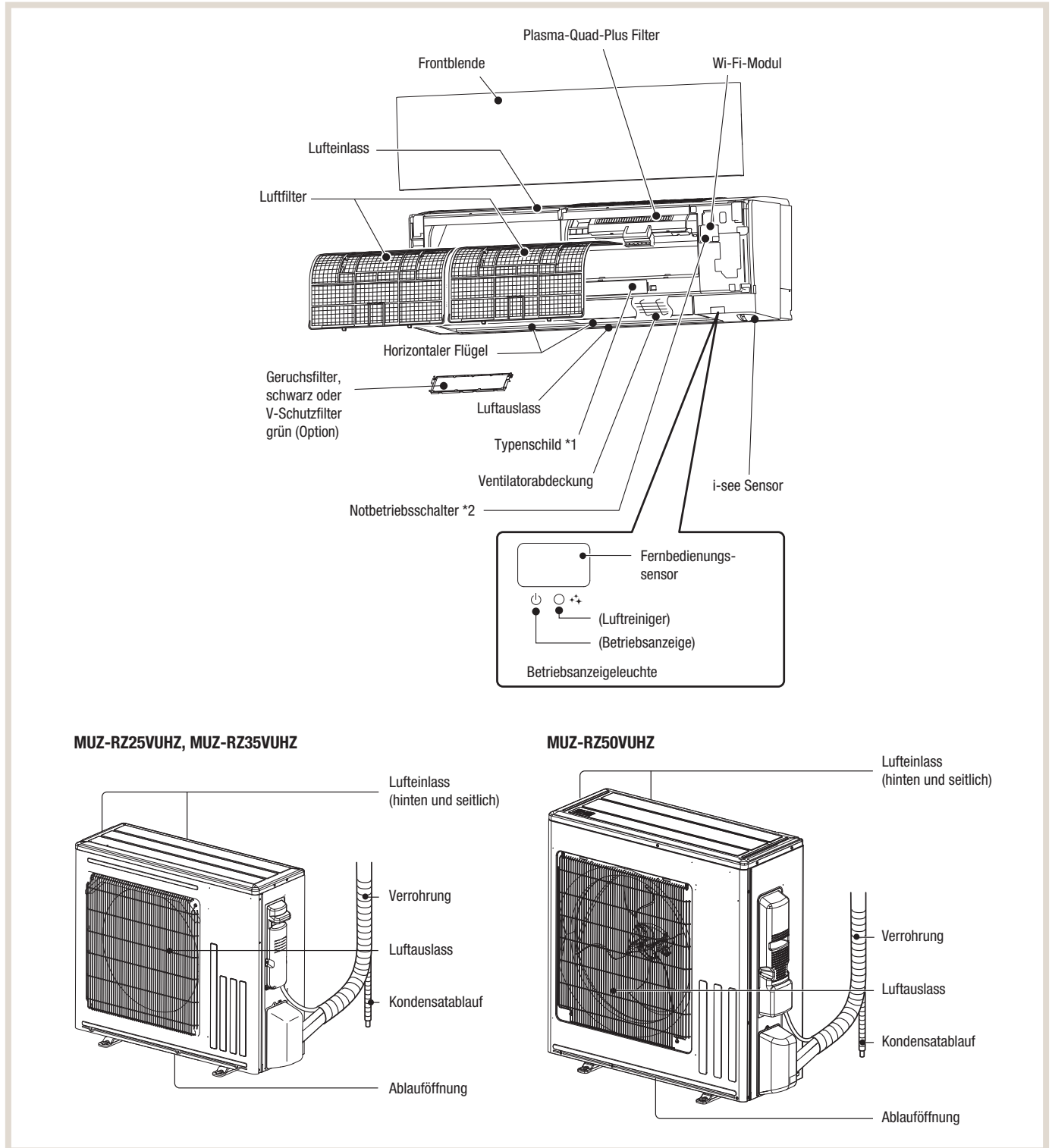
- 3D i-see Sensor
- Plasma-Quad-Plus Filter
- Doppelte Ausblaslamellen sorgen für eine parallele Luftführung in zwei Richtungen

Neue Funktionen der MSZ-RZ-Geräte

- Leiselauf
- Problemlose WiFi-Verbindung
- Verbesserung des Abtauprozesses

Kältemittel		R290
Geräteserie		RZ
Kältemittelsensor		●
i-see Sensor		●
Luftqualität	Plasma-Quad-Plus Filter	●
	Dual Barriere-Beschichtung	●
	Dual Barriere-Material	●
	Geruchsfilter	●
Tastenfunktion	Leiselauf-Modus	●
	Wochentimer	●
	ON/OFF-Timer	●
	i-Save (Energiesparmodus)	●
	Betriebsartenwahl	●
	Econo Cool (Energiesparmodus für Kühlbetrieb)	●
Steuerung	CN104	●
	CN105	●

1.1 Produktübersicht



1.2 Typen- und Leistungsübersicht

Modellkombination	Kälteleistung [kW]	Heizleistung [kW]	Energieeffizienzklasse Kühlen / Heizen
MSZ-RZ25VU + MUZ-RZ25VUHZ	2,50 (0,9-3,5)	3,2 (0,8-6,3)	A+++ / A+++
MSZ-RZ35VU + MUZ-RZ35VUHZ	3,50 (1,0-4,0)	4,0 (1,1-7,0)	A+++ / A+++
MSZ-RZ50VU + MUZ-RZ50VUHZ	5,00 (1,4-5,8)	6,0 (1,8-8,7)	A++ / A++

Energieeffizienzklassen auf einer Skala von A+++ bis D.

2. Technische Daten

2.1 Technische Daten der Innengeräte

Innengerät			MSZ-RZ25VU	MSZ-RZ35VU	MSZ-RZ50VU
Spannungsversorgung	[Ph, V, Hz]		1, 230, 50	1, 230, 50	1, 230, 50
Nennkühlleistung Q_0 (min. – max.)	[kW]		2,50 (0,9-3,5)	3,50 (1,0-4,0)	5,00 (1,4-5,8)
Nennheizleistung Q_0 (min. – max.)	[kW]		3,2 (0,8-6,3)	4,0 (1,1-7,0)	6,0 (1,8-8,7)
Nennleistungsaufnahme	Kühlen	[kW]	0,13	0,21	0,29
	Heizen	[kW]	0,21	0,25	0,37
Nennbetriebsstrom	Kühlen	[A]	0,14	0,21	0,28
	Heizen	[A]	0,21	0,25	0,37
Anzahl der Ausblasrichtungen / Gebläsestufen			5 / 5	5 / 5	5 / 5
Stromaufnahme	Kühlen	[A]	0,14	0,21	0,28
	Heizen	[A]	0,21	0,25	0,37
Abmessungen ¹	Höhe x Breite x Tiefe	[mm]	305 x 998 x 247	305 x 998 x 247	305 x 998 x 247
Gewicht		[kg]	14,4	14,4	14,6
Luftvolumenstrom Kühlen	Hoch	[m ³ /h]	630	690	786
	Medium	[m ³ /h]	540	540	666
	Niedrig	[m ³ /h]	390	414	570
	Leiselauf	[m ³ /h]	306	306	468
Luftvolumenstrom Heizen	Hoch	[m ³ /h]	702	702	882
	Medium	[m ³ /h]	570	570	750
	Niedrig	[m ³ /h]	468	468	642
	Leiselauf	[m ³ /h]	306	306	468
Schalldruckpegel ² Kühlen	Hoch	[dB(A)]	36	36	39
	Medium	[dB(A)]	29	29	34
	Niedrig	[dB(A)]	23	24	30
	Leiselauf	[dB(A)]	19	19	26
Schalldruckpegel ² Heizen	Hoch	[dB(A)]	36	36	41
	Medium	[dB(A)]	30	30	37
	Niedrig	[dB(A)]	25	25	32
	Leiselauf	[dB(A)]	19	19	25
Gebläsedrehzahl Kühlen	Hoch	[min ⁻¹]	740	790	870
	Medium	[min ⁻¹]	660	660	770
	Niedrig	[min ⁻¹]	530	550	690
	Leiselauf	[min ⁻¹]	450	450	600
Gebläsedrehzahl Heizen	Hoch	[min ⁻¹]	800	800	950
	Medium	[min ⁻¹]	690	690	840
	Niedrig	[min ⁻¹]	600	600	750
	Leiselauf	[min ⁻¹]	450	450	600

¹ Für Ausblaslamellen und Luftstrom müssen zusätzlich 100 mm Platz unter dem Gerät eingeplant werden.

² Schalldruckpegel beim Innengerät gemessen in 1 m vor und 0,8 m unterhalb des Gerätes im Kühlbetrieb.

³ Testbedingungen nach ISO 5151

Kühlbetrieb: Innen 27 °C_{TK}/19 °C_{FK}

Außen 35 °C_{TK}/24 °C_{FK}

Heizbetrieb: Innen 20 °C_{TK}

Außen 7 °C_{TK}/6 °C_{FK}

2.2 Technische Daten der Außengeräte

Außengerät			MUZ-RZ25VUHZ	MUZ-RZ35VUHZ	MUZ-RZ50VUHZ	
Spannungsversorgung	[Ph, V, Hz]		1, 230, 50	1, 230, 50	1, 230, 50	
Nennkühlleistung Q_0 (min. – max.)	[kW]		2,50 (0,9-3,5)	3,50 (1,0-4,0)	5,00 (1,4-5,8)	
Nennheizleistung Q_0 (min. – max.)	[kW]		3,2 (0,8-6,3)	4,0 (1,1-7,0)	6,0 (1,8-8,7)	
Absicherung	[A]		10	12	16	
Nennleistungsaufnahme Set (IG / AG)	Kühlen	[kW]	0,45	0,77	1,38	
	Heizen	[kW]	0,58	0,81	1,45	
Nennbetriebsstrom Set (IG / AG)	Kühlen	[A]	2,4	3,6	6,1	
	Heizen	[A]	2,9	3,8	6,4	
Anlaufstrom Set (IG / AG)	[A]		2,9	3,8	6,4	
COP Set (IG / AG)	Kühlen		5,6	4,5	3,6	
	Heizen		5,5	4,9	4,1	
Verdichter	Kältemaschinenöl (Art)	[l]	0,30 (PZ46M)	0,30 (PZ46M)	0,45 (PZ46M)	
Abmessungen	Höhe x Breite x Tiefe	[mm]	714 x 800 x 285	714 x 800 x 285	880 x 840 x 330	
Gewicht		[kg]	38	40	58	
Luftvolumenstrom	Kühlen	Hoch	[m ³ /h]	3198	3198	3744
		Niedrig	[m ³ /h]	924	1092	1518
	Heizen	Hoch	[m ³ /h]	2322	2520	3192
		Niedrig	[m ³ /h]	990	990	1,614
Schalldruckpegel	Kühlen	[dB(A)]	46	49	51	
	Heizen	[dB(A)]	49	50	54	
Lüfterdrehzahl	Kühlen	Hoch	[min ⁻¹]	1,060	1,060	900
		Niedrig	[min ⁻¹]	370	420	420
	Heizen	Hoch	[min ⁻¹]	790	850	780
		Niedrig	[min ⁻¹]	390	390	440
Lüfterdrehzahlstufen			3	3	3	
Kältemittel (R290)	Füllmenge	[kg]	0,39	0,39	0,70	
Kältemittelleitung	Flüssig./Gas	[mmØ]	6,0/10,0	6,0/10,0	6,0/12,0	
	max. Länge	Außen – Innen	[m]	20	20	30
Max. Höhenunterschied	Außen – Innen	[m]	12	12	15	

Testbedingungen nach ISO 5151

Kühlbetrieb: Innen 27 °C_{TK}/19 °C_{FK}
 Außen 35 °C_{TK}/24 °C_{FK}

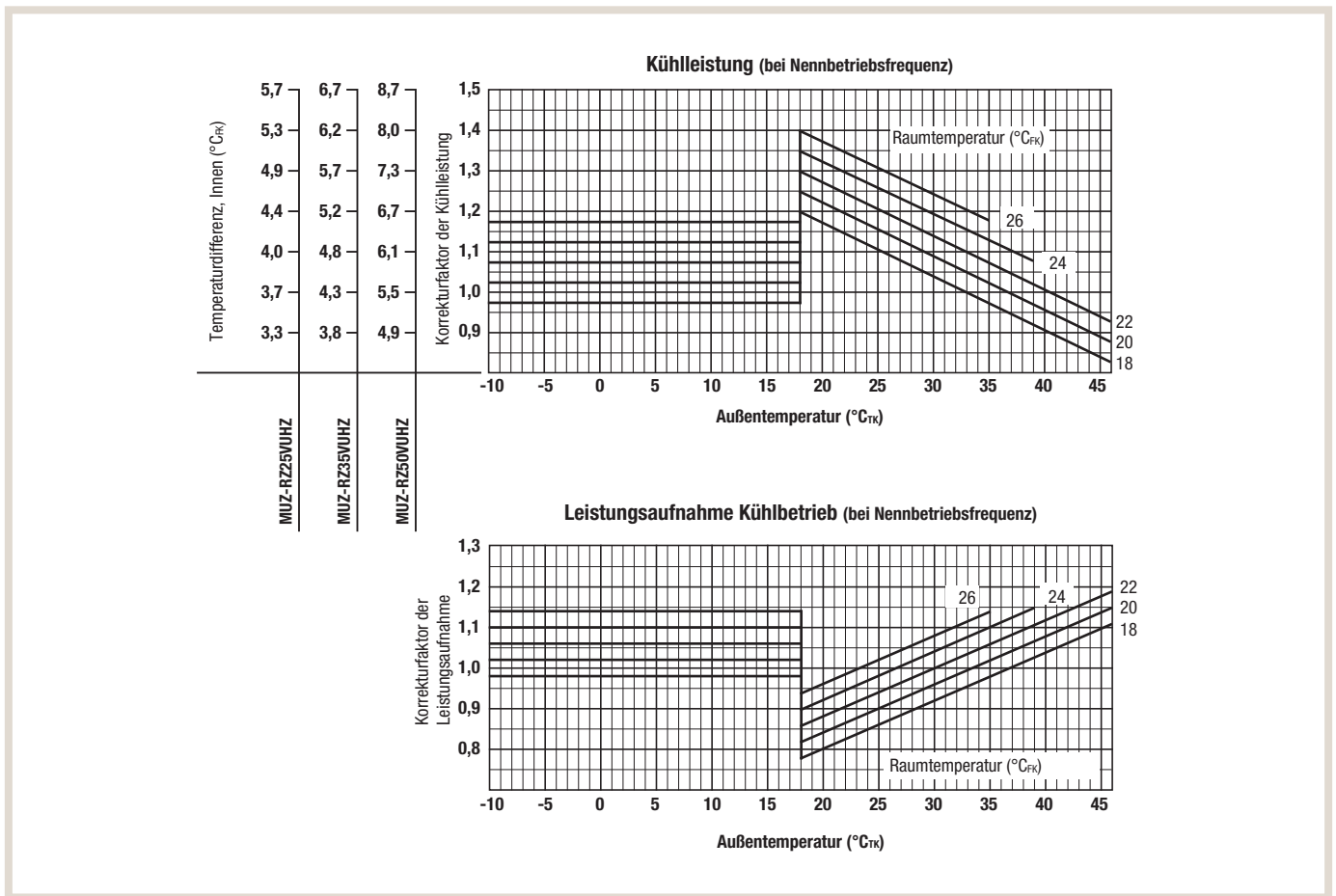
Heizbetrieb: Innen 20 °C_{TK}
 Außen 7 °C_{TK}/6 °C_{FK}

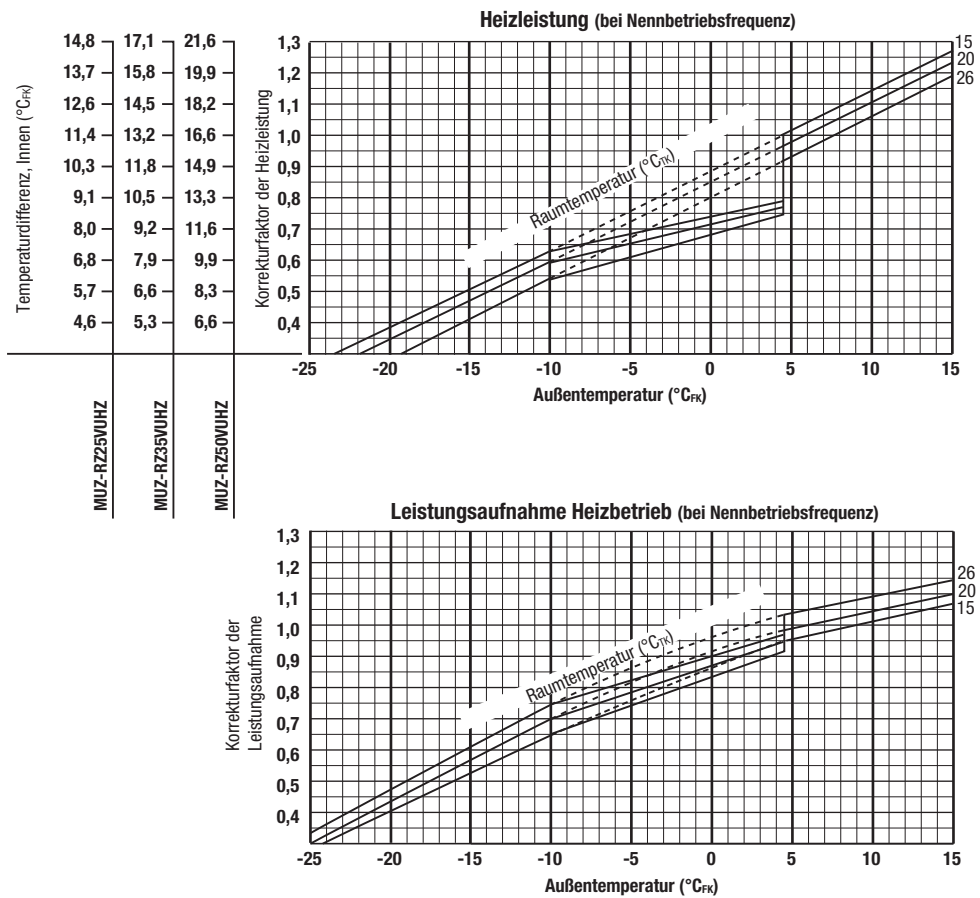
3. Leistungskurven

Die Standardspezifikationen gelten nur für den Betrieb des Klimageräts unter normalen Bedingungen. Da die Betriebsbedingungen je nach Aufstellungsort dieser Geräte unterschiedlich sind, wurden die folgenden Informationen bereitgestellt, um die Betriebseigenschaften des Klimageräts unter den in der Leistungskurve angegebenen Bedingungen zu erläutern.

3.1 Leistungskorrekturen für Raum- und Außenlufttemperatur

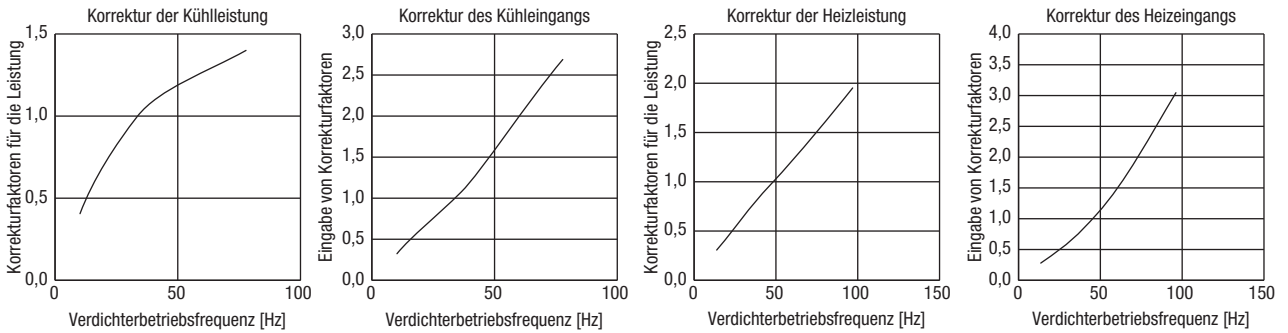
Die folgenden Kurven beschreiben den Einfluss von Raum- und Außenlufttemperatur auf die kältetechnischen Leistung und die elektrische Leistungsaufnahme im Kühl- und Heizbetrieb.



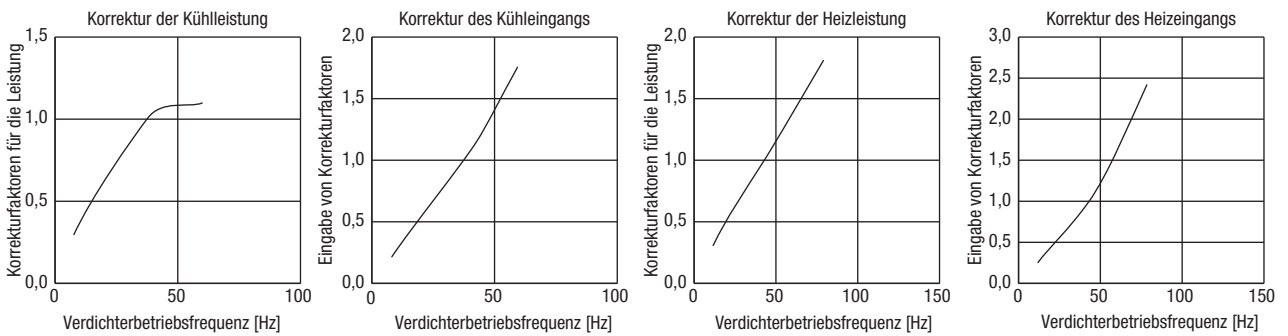


3.2 Leistungskorrekturen durch Verdichtersfrequenz

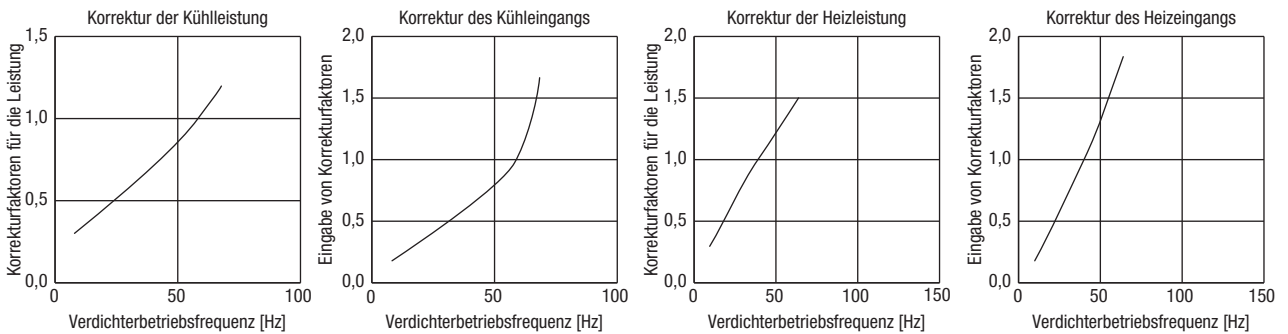
MUZ-RZ25VUHZ



MUZ-RZ35VUHZ



MUZ-RZ50VUHZ



3.3 Leistungsdaten Kühlbetrieb bei Nennfrequenz

Kühlbetrieb

MUZ-RZ25VUHZ

Kühlleistung: 2,5 kW Sensibler Wärmefaktor: 1 Leistungsaufnahme insgesamt: 450 W

Raum- temperatur [°C _{TK}]	Raum- temperatur [°C _{FK}]	Außenlufttemperatur [°C _{TK}]															
		21				25				27				30			
		Q	SHC	SHF	INPUT	Q	SHC	SHF	INPUT	Q	SHC	SHF	INPUT	Q	SHC	SHF	INPUT
21	18	2,94	2,41	0,82	360	2,81	2,31	0,82	378	2,70	2,21	0,82	396	2,60	2,13	0,82	414
21	20	3,06	2,14	0,70	378	2,94	2,06	0,70	401	2,85	2,00	0,70	410	2,75	1,93	0,70	428
22	18	2,94	2,53	0,86	360	2,81	2,42	0,86	378	2,70	2,32	0,86	396	2,60	2,24	0,86	414
22	20	3,06	2,27	0,74	378	2,94	2,17	0,74	401	2,85	2,11	0,74	410	2,75	2,04	0,74	428
22	22	3,19	1,98	0,62	392	3,08	1,91	0,62	416	3,00	1,86	0,62	428	2,88	1,78	0,62	446
23	18	2,94	2,64	0,90	360	2,81	2,53	0,90	378	2,70	2,43	0,90	396	2,60	2,34	0,90	414
23	20	3,06	2,39	0,78	378	2,94	2,29	0,78	401	2,85	2,22	0,78	410	2,75	2,15	0,78	428
23	22	3,19	2,10	0,66	392	3,08	2,03	0,66	416	3,00	1,98	0,66	428	2,88	1,90	0,66	446
24	18	2,94	2,76	0,94	360	2,81	2,64	0,94	378	2,70	2,54	0,94	396	2,60	2,44	0,94	414
24	20	3,06	2,51	0,82	378	2,94	2,41	0,82	401	2,85	2,34	0,82	410	2,75	2,26	0,82	428
24	22	3,19	2,23	0,70	392	3,08	2,15	0,70	416	3,00	2,10	0,70	428	2,88	2,01	0,70	446
24	24	3,35	1,94	0,58	410	3,23	1,87	0,58	432	3,15	1,83	0,58	446	3,05	1,77	0,58	468
25	18	2,94	2,88	0,98	360	2,81	2,76	0,98	378	2,70	2,65	0,98	396	2,60	2,55	0,98	414
25	20	3,06	2,63	0,86	378	2,94	2,53	0,86	401	2,85	2,45	0,86	410	2,75	2,37	0,86	428
25	22	3,19	2,36	0,74	392	3,08	2,28	0,74	416	3,00	2,22	0,74	428	2,88	2,13	0,74	446
25	24	3,35	2,08	0,62	410	3,23	2,00	0,62	432	3,15	1,95	0,62	446	3,05	1,89	0,62	468
26	18	2,94	2,94	1,00	360	2,81	2,81	1,00	378	2,70	2,70	1,00	396	2,60	2,60	1,00	414
26	20	3,06	2,76	0,90	378	2,94	2,64	0,90	401	2,85	2,57	0,90	410	2,75	2,48	0,90	428
26	22	3,19	2,49	0,78	392	3,08	2,40	0,78	416	3,00	2,34	0,78	428	2,88	2,24	0,78	446
26	24	3,35	2,21	0,66	410	3,23	2,13	0,66	432	3,15	2,08	0,66	446	3,05	2,01	0,66	468
26	26	3,45	1,86	0,54	432	3,35	1,81	0,54	455	3,30	1,78	0,54	468	3,20	1,73	0,54	482
27	18	2,94	2,94	1,00	360	2,81	2,81	1,00	378	2,70	2,70	1,00	396	2,60	2,60	1,00	414
27	20	3,06	2,88	0,94	378	2,94	2,76	0,94	401	2,85	2,68	0,94	410	2,75	2,59	0,94	428
27	22	3,19	2,61	0,82	392	3,08	2,52	0,82	416	3,00	2,46	0,82	428	2,88	2,36	0,82	446
27	24	3,35	2,35	0,70	410	3,23	2,26	0,70	432	3,15	2,21	0,70	446	3,05	2,14	0,70	468
27	26	3,45	2,00	0,58	432	3,35	1,94	0,58	455	3,30	1,91	0,58	468	3,20	1,86	0,58	482
28	18	2,94	2,94	1,00	360	2,81	2,81	1,00	378	2,70	2,70	1,00	396	2,60	2,60	1,00	414
28	20	3,06	3,00	0,98	378	2,94	2,88	0,98	401	2,85	2,79	0,98	410	2,75	2,70	0,98	428
28	22	3,19	2,74	0,86	392	3,08	2,64	0,86	416	3,00	2,58	0,86	428	2,88	2,47	0,86	446
28	24	3,35	2,48	0,74	410	3,23	2,39	0,74	432	3,15	2,33	0,74	446	3,05	2,26	0,74	468
28	26	3,45	2,14	0,62	432	3,35	2,08	0,62	455	3,30	2,05	0,62	468	3,20	1,98	0,62	482
29	18	2,94	2,94	1,00	360	2,81	2,81	1,00	378	2,70	2,70	1,00	396	2,60	2,60	1,00	414
29	20	3,06	3,06	1,00	378	2,94	2,94	1,00	401	2,85	2,85	1,00	410	2,75	2,75	1,00	428
29	22	3,19	2,87	0,90	392	3,08	2,77	0,90	416	3,00	2,70	0,90	428	2,88	2,59	0,90	446
29	24	3,35	2,61	0,78	410	3,23	2,52	0,78	432	3,15	2,46	0,78	446	3,05	2,38	0,78	468
29	26	3,45	2,28	0,66	432	3,35	2,21	0,66	455	3,30	2,18	0,66	468	3,20	2,11	0,66	482
30	18	2,94	2,94	1,00	360	2,81	2,81	1,00	378	2,70	2,70	1,00	396	2,60	2,60	1,00	414
30	20	3,06	3,06	1,00	378	2,94	2,94	1,00	401	2,85	2,85	1,00	410	2,75	2,75	1,00	428
30	22	3,19	3,00	0,94	392	3,08	2,89	0,94	416	3,00	2,82	0,94	428	2,88	2,70	0,94	446
30	24	3,35	2,75	0,82	410	3,23	2,64	0,82	432	3,15	2,58	0,82	446	3,05	2,50	0,82	468
30	26	3,45	2,42	0,70	432	3,35	2,35	0,70	455	3,30	2,31	0,70	468	3,20	2,24	0,70	482
31	18	2,94	2,94	1,00	360	2,81	2,81	1,00	378	2,70	2,70	1,00	396	2,60	2,60	1,00	414
31	20	3,06	3,06	1,00	378	2,94	2,94	1,00	401	2,85	2,85	1,00	410	2,75	2,75	1,00	428
31	22	3,19	3,12	0,98	392	3,08	3,01	0,98	416	3,00	2,94	0,98	428	2,88	2,82	0,98	446
31	24	3,35	2,88	0,86	410	3,23	2,77	0,86	432	3,15	2,71	0,86	446	3,05	2,62	0,86	468
31	26	3,45	2,55	0,74	432	3,35	2,48	0,74	455	3,30	2,44	0,74	468	3,20	2,37	0,74	482
32	18	2,94	2,94	1,00	360	2,81	2,81	1,00	378	2,70	2,70	1,00	396	2,60	2,60	1,00	414
32	20	3,06	3,06	1,00	378	2,94	2,94	1,00	401	2,85	2,85	1,00	410	2,75	2,75	1,00	428
32	22	3,19	3,19	1,00	392	3,08	3,08	1,00	416	3,00	3,00	1,00	428	2,88	2,88	1,00	446
32	24	3,35	3,02	0,90	410	3,23	2,90	0,90	432	3,15	2,84	0,90	446	3,05	2,75	0,90	468
32	26	3,45	2,69	0,78	432	3,35	2,61	0,78	455	3,30	2,57	0,78	468	3,20	2,50	0,78	482

Q: Gesamtleistung (kW) SHC: Sensible Wärmeleistung (kW) SHF: Sensibler Wärmefaktor INPUT: Gesamte Leistungsaufnahme (W)

Kühlbetrieb

MUZ-RZ25VUHZ

Kühlleistung: 2,5 kW Sensibler Wärmefaktor: 1 Leistungsaufnahme insgesamt: 450 W

Raum- temperatur [°C _{TK}]	Raum- temperatur [°C _{FK}]	Außenlufttemperatur [°C _{TK}]											
		35				40				46			
		Q	SHC	SHF	INPUT	Q	SHC	SHF	INPUT	Q	SHC	SHF	INPUT
21	18	2,45	2,01	0,82	441	2,25	1,85	0,82	468	2,08	1,70	0,82	486
21	20	2,58	1,80	0,70	459	2,40	1,68	0,70	482	2,23	1,56	0,70	509
22	18	2,45	2,11	0,86	441	2,25	1,94	0,86	468	2,08	1,78	0,86	486
22	20	2,58	1,91	0,74	459	2,40	1,78	0,74	482	2,23	1,65	0,74	509
22	22	2,73	1,69	0,62	477	2,55	1,58	0,62	504	2,38	1,47	0,62	522
23	18	2,45	2,21	0,90	441	2,25	2,03	0,90	468	2,08	1,87	0,90	486
23	20	2,58	2,01	0,78	459	2,40	1,87	0,78	482	2,23	1,74	0,78	509
23	22	2,73	1,80	0,66	477	2,55	1,68	0,66	504	2,38	1,57	0,66	522
24	18	2,45	2,30	0,94	441	2,25	2,12	0,94	468	2,08	1,95	0,94	486
24	20	2,58	2,11	0,82	459	2,40	1,97	0,82	482	2,23	1,82	0,82	509
24	22	2,73	1,91	0,70	477	2,55	1,79	0,70	504	2,38	1,66	0,70	522
24	24	2,88	1,67	0,58	495	2,70	1,57	0,58	518	2,55	1,48	0,58	540
25	18	2,45	2,40	0,98	441	2,25	2,21	0,98	468	2,08	2,03	0,98	486
25	20	2,58	2,21	0,86	459	2,40	2,06	0,86	482	2,23	1,91	0,86	509
25	22	2,73	2,02	0,74	477	2,55	1,89	0,74	504	2,38	1,76	0,74	522
25	24	2,88	1,78	0,62	495	2,70	1,67	0,62	518	2,55	1,58	0,62	540
26	18	2,45	2,45	1,00	441	2,25	2,25	1,00	468	2,08	2,08	1,00	486
26	20	2,58	2,32	0,90	459	2,40	2,16	0,90	482	2,23	2,00	0,90	509
26	22	2,73	2,13	0,78	477	2,55	1,99	0,78	504	2,38	1,85	0,78	522
26	24	2,88	1,90	0,66	495	2,70	1,78	0,66	518	2,55	1,68	0,66	540
26	26	3,03	1,63	0,54	513	2,85	1,54	0,54	536	2,68	1,44	0,54	558
27	18	2,45	2,45	1,00	441	2,25	2,25	1,00	468	2,08	2,08	1,00	486
27	20	2,58	2,42	0,94	459	2,40	2,26	0,94	482	2,23	2,09	0,94	509
27	22	2,73	2,23	0,82	477	2,55	2,09	0,82	504	2,38	1,95	0,82	522
27	24	2,88	2,01	0,70	495	2,70	1,89	0,70	518	2,55	1,79	0,70	540
27	26	3,03	1,75	0,58	513	2,85	1,65	0,58	536	2,68	1,55	0,58	558
28	18	2,45	2,45	1,00	441	2,25	2,25	1,00	468	2,08	2,08	1,00	486
28	20	2,58	2,52	0,98	459	2,40	2,35	0,98	482	2,23	2,18	0,98	509
28	22	2,73	2,34	0,86	477	2,55	2,19	0,86	504	2,38	2,04	0,86	522
28	24	2,88	2,13	0,74	495	2,70	2,00	0,74	518	2,55	1,89	0,74	540
28	26	3,03	1,88	0,62	513	2,85	1,77	0,62	536	2,68	1,66	0,62	558
29	18	2,45	2,45	1,00	441	2,25	2,25	1,00	468	2,08	2,08	1,00	486
29	20	2,58	2,58	1,00	459	2,40	2,40	1,00	482	2,23	2,23	1,00	509
29	22	2,73	2,45	0,90	477	2,55	2,30	0,90	504	2,38	2,14	0,90	522
29	24	2,88	2,24	0,78	495	2,70	2,11	0,78	518	2,55	1,99	0,78	540
29	26	3,03	2,00	0,66	513	2,85	1,88	0,66	536	2,68	1,77	0,66	558
30	18	2,45	2,45	1,00	441	2,25	2,25	1,00	468	2,08	2,08	1,00	486
30	20	2,58	2,58	1,00	459	2,40	2,40	1,00	482	2,23	2,23	1,00	509
30	22	2,73	2,56	0,94	477	2,55	2,40	0,94	504	2,38	2,23	0,94	522
30	24	2,88	2,36	0,82	495	2,70	2,21	0,82	518	2,55	2,09	0,82	540
30	26	3,03	2,12	0,70	513	2,85	2,00	0,70	536	2,68	1,87	0,70	558
31	18	2,45	2,45	1,00	441	2,25	2,25	1,00	468	2,08	2,08	1,00	486
31	20	2,58	2,58	1,00	459	2,40	2,40	1,00	482	2,23	2,23	1,00	509
31	22	2,73	2,67	0,98	477	2,55	2,50	0,98	504	2,38	2,33	0,98	522
31	24	2,88	2,47	0,86	495	2,70	2,32	0,86	518	2,55	2,19	0,86	540
31	26	3,03	2,24	0,74	513	2,85	2,11	0,74	536	2,68	1,98	0,74	558
32	18	2,45	2,45	1,00	441	2,25	2,25	1,00	468	2,08	2,08	1,00	486
32	20	2,58	2,58	1,00	459	2,40	2,40	1,00	482	2,23	2,23	1,00	509
32	22	2,73	2,73	1,00	477	2,55	2,55	1,00	504	2,38	2,38	1,00	522
32	24	2,88	2,59	0,90	495	2,70	2,43	0,90	518	2,55	2,30	0,90	540
32	26	3,03	2,36	0,78	513	2,85	2,22	0,78	536	2,68	2,09	0,78	558

Q: Gesamtleistung (kW) SHC: Sensible Wärmeleistung (kW) SHF: Sensibler Wärmefaktor INPUT: Gesamte Leistungsaufnahme (W)

Kühlbetrieb

MUZ-RZ35VUHZ

Kühlleistung: 3,5 kW

Sensibler Wärmefaktor: 0,92

Leistungsaufnahme insgesamt: 770 W

Raum- temperatur [°C _{TK}]	Raum- temperatur [°C _{FK}]	Außenlufttemperatur [°C _{TK}]															
		21				25				27				30			
		Q	SHC	SHF	INPUT	Q	SHC	SHF	INPUT	Q	SHC	SHF	INPUT	Q	SHC	SHF	INPUT
21	18	4,11	3,04	0,74	616	3,94	2,91	0,74	647	3,78	2,80	0,74	678	3,64	2,69	0,74	708
21	20	4,29	2,66	0,62	647	4,11	2,55	0,62	685	3,99	2,47	0,62	701	3,85	2,39	0,62	732
22	18	4,11	3,21	0,78	616	3,94	3,07	0,78	647	3,78	2,95	0,78	678	3,64	2,84	0,78	708
22	20	4,29	2,83	0,66	647	4,11	2,71	0,66	685	3,99	2,63	0,66	701	3,85	2,54	0,66	732
22	22	4,46	2,41	0,54	670	4,31	2,32	0,54	712	4,20	2,27	0,54	732	4,03	2,17	0,54	762
23	18	4,11	3,37	0,82	616	3,94	3,23	0,82	647	3,78	3,10	0,82	678	3,64	2,98	0,82	708
23	20	4,29	3,00	0,70	647	4,11	2,88	0,70	685	3,99	2,79	0,70	701	3,85	2,70	0,70	732
23	22	4,46	2,59	0,58	670	4,31	2,50	0,58	712	4,20	2,44	0,58	732	4,03	2,33	0,58	762
24	18	4,11	3,54	0,86	616	3,94	3,39	0,86	647	3,78	3,25	0,86	678	3,64	3,13	0,86	708
24	20	4,29	3,17	0,74	647	4,11	3,04	0,74	685	3,99	2,95	0,74	701	3,85	2,85	0,74	732
24	22	4,46	2,77	0,62	670	4,31	2,67	0,62	712	4,20	2,60	0,62	732	4,03	2,50	0,62	762
24	24	4,69	2,35	0,50	701	4,52	2,26	0,50	739	4,41	2,21	0,50	762	4,27	2,14	0,50	801
25	18	4,11	3,70	0,90	616	3,94	3,54	0,90	647	3,78	3,40	0,90	678	3,64	3,28	0,90	708
25	20	4,29	3,34	0,78	647	4,11	3,21	0,78	685	3,99	3,11	0,78	701	3,85	3,00	0,78	732
25	22	4,46	2,95	0,66	670	4,31	2,84	0,66	712	4,20	2,77	0,66	732	4,03	2,66	0,66	762
25	24	4,69	2,53	0,54	701	4,52	2,44	0,54	739	4,41	2,38	0,54	762	4,27	2,31	0,54	801
26	18	4,11	3,87	0,94	616	3,94	3,70	0,94	647	3,78	3,55	0,94	678	3,64	3,42	0,94	708
26	20	4,29	3,52	0,82	647	4,11	3,37	0,82	685	3,99	3,27	0,82	701	3,85	3,16	0,82	732
26	22	4,46	3,12	0,70	670	4,31	3,01	0,70	712	4,20	2,94	0,70	732	4,03	2,82	0,70	762
26	24	4,69	2,72	0,58	701	4,52	2,62	0,58	739	4,41	2,56	0,58	762	4,27	2,48	0,58	801
26	26	4,83	2,22	0,46	739	4,69	2,16	0,46	778	4,62	2,13	0,46	801	4,48	2,06	0,46	824
27	18	4,11	4,03	0,98	616	3,94	3,86	0,98	647	3,78	3,70	0,98	678	3,64	3,57	0,98	708
27	20	4,29	3,69	0,86	647	4,11	3,54	0,86	685	3,99	3,43	0,86	701	3,85	3,31	0,86	732
27	22	4,46	3,30	0,74	670	4,31	3,19	0,74	712	4,20	3,11	0,74	732	4,03	2,98	0,74	762
27	24	4,69	2,91	0,62	701	4,52	2,80	0,62	739	4,41	2,73	0,62	762	4,27	2,65	0,62	801
27	26	4,83	2,42	0,50	739	4,69	2,35	0,50	778	4,62	2,31	0,50	801	4,48	2,24	0,50	824
28	18	4,11	4,11	1,00	616	3,94	3,94	1,00	647	3,78	3,78	1,00	678	3,64	3,64	1,00	708
28	20	4,29	3,86	0,90	647	4,11	3,70	0,90	685	3,99	3,59	0,90	701	3,85	3,47	0,90	732
28	22	4,46	3,48	0,78	670	4,31	3,36	0,78	712	4,20	3,28	0,78	732	4,03	3,14	0,78	762
28	24	4,69	3,10	0,66	701	4,52	2,98	0,66	739	4,41	2,91	0,66	762	4,27	2,82	0,66	801
28	26	4,83	2,61	0,54	739	4,69	2,53	0,54	778	4,62	2,49	0,54	801	4,48	2,42	0,54	824
29	18	4,11	4,11	1,00	616	3,94	3,94	1,00	647	3,78	3,78	1,00	678	3,64	3,64	1,00	708
29	20	4,29	4,03	0,94	647	4,11	3,87	0,94	685	3,99	3,75	0,94	701	3,85	3,62	0,94	732
29	22	4,46	3,66	0,82	670	4,31	3,53	0,82	712	4,20	3,44	0,82	732	4,03	3,30	0,82	762
29	24	4,69	3,28	0,70	701	4,52	3,16	0,70	739	4,41	3,09	0,70	762	4,27	2,99	0,70	801
29	26	4,83	2,80	0,58	739	4,69	2,72	0,58	778	4,62	2,68	0,58	801	4,48	2,60	0,58	824
30	18	4,11	4,11	1,00	616	3,94	3,94	1,00	647	3,78	3,78	1,00	678	3,64	3,64	1,00	708
30	20	4,29	4,20	0,98	647	4,11	4,03	0,98	685	3,99	3,91	0,98	701	3,85	3,77	0,98	732
30	22	4,46	3,84	0,86	670	4,31	3,70	0,86	712	4,20	3,61	0,86	732	4,03	3,46	0,86	762
30	24	4,69	3,47	0,74	701	4,52	3,34	0,74	739	4,41	3,26	0,74	762	4,27	3,16	0,74	801
30	26	4,83	2,99	0,62	739	4,69	2,91	0,62	778	4,62	2,86	0,62	801	4,48	2,78	0,62	824
31	18	4,11	4,11	1,00	616	3,94	3,94	1,00	647	3,78	3,78	1,00	678	3,64	3,64	1,00	708
31	20	4,29	4,29	1,00	647	4,11	4,11	1,00	685	3,99	3,99	1,00	701	3,85	3,85	1,00	732
31	22	4,46	4,02	0,90	670	4,31	3,87	0,90	712	4,20	3,78	0,90	732	4,03	3,62	0,90	762
31	24	4,69	3,66	0,78	701	4,52	3,52	0,78	739	4,41	3,44	0,78	762	4,27	3,33	0,78	801
31	26	4,83	3,19	0,66	739	4,69	3,10	0,66	778	4,62	3,05	0,66	801	4,48	2,96	0,66	824
32	18	4,11	4,11	1,00	616	3,94	3,94	1,00	647	3,78	3,78	1,00	678	3,64	3,64	1,00	708
32	20	4,29	4,29	1,00	647	4,11	4,11	1,00	685	3,99	3,99	1,00	701	3,85	3,85	1,00	732
32	22	4,46	4,19	0,94	670	4,31	4,05	0,94	712	4,20	3,95	0,94	732	4,03	3,78	0,94	762
32	24	4,69	3,85	0,82	701	4,52	3,70	0,82	739	4,41	3,62	0,82	762	4,27	3,50	0,82	801
32	26	4,83	3,38	0,70	739	4,69	3,28	0,70	778	4,62	3,23	0,70	801	4,48	3,14	0,70	824

Q: Gesamtleistung (kW) SHC: Sensible Wärmeleistung (kW) SHF: Sensibler Wärmefaktor INPUT: Gesamte Leistungsaufnahme (W)

Kühlbetrieb

MUZ-RZ35VUHZ

Kühlleistung: 3,5 kW

Sensibler Wärmefaktor: 0,92

Leistungsaufnahme insgesamt: 770 W

Raum- temperatur [°C _{TK}]	Raum- temperatur [°C _{FK}]	Außenlufttemperatur [°C _{TK}]											
		35				40				46			
		Q	SHC	SHF	INPUT	Q	SHC	SHF	INPUT	Q	SHC	SHF	INPUT
21	18	3,43	2,54	0,74	755	3,15	2,33	0,74	801	2,91	2,15	0,74	832
21	20	3,61	2,24	0,62	785	3,36	2,08	0,62	824	3,12	1,93	0,62	870
22	18	3,43	2,68	0,78	755	3,15	2,46	0,78	801	2,91	2,27	0,78	832
22	20	3,61	2,38	0,66	785	3,36	2,22	0,66	824	3,12	2,06	0,66	870
22	22	3,82	2,06	0,54	816	3,57	1,93	0,54	862	3,33	1,80	0,54	893
23	18	3,43	2,81	0,82	755	3,15	2,58	0,82	801	2,91	2,38	0,82	832
23	20	3,61	2,52	0,70	785	3,36	2,35	0,70	824	3,12	2,18	0,70	870
23	22	3,82	2,21	0,58	816	3,57	2,07	0,58	862	3,33	1,93	0,58	893
24	18	3,43	2,95	0,86	755	3,15	2,71	0,86	801	2,91	2,50	0,86	832
24	20	3,61	2,67	0,74	785	3,36	2,49	0,74	824	3,12	2,31	0,74	870
24	22	3,82	2,37	0,62	816	3,57	2,21	0,62	862	3,33	2,06	0,62	893
24	24	4,03	2,01	0,50	847	3,78	1,89	0,50	886	3,57	1,79	0,50	924
25	18	3,43	3,09	0,90	755	3,15	2,84	0,90	801	2,91	2,61	0,9	832
25	20	3,61	2,81	0,78	785	3,36	2,62	0,78	824	3,12	2,43	0,78	870
25	22	3,82	2,52	0,66	816	3,57	2,36	0,66	862	3,33	2,19	0,66	893
25	24	4,03	2,17	0,54	847	3,78	2,04	0,54	886	3,57	1,93	0,54	924
26	18	3,43	3,22	0,94	755	3,15	2,96	0,94	801	2,91	2,73	0,94	832
26	20	3,61	2,96	0,82	785	3,36	2,76	0,82	824	3,12	2,55	0,82	870
26	22	3,82	2,67	0,70	816	3,57	2,50	0,70	862	3,33	2,33	0,70	893
26	24	4,03	2,33	0,58	847	3,78	2,19	0,58	886	3,57	2,07	0,58	924
26	26	4,24	1,95	0,46	878	3,99	1,84	0,46	916	3,75	1,72	0,46	955
27	18	3,43	3,36	0,98	755	3,15	3,09	0,98	801	2,91	2,85	0,98	832
27	20	3,61	3,10	0,86	785	3,36	2,89	0,86	824	3,12	2,68	0,86	870
27	22	3,82	2,82	0,74	816	3,57	2,64	0,74	862	3,33	2,46	0,74	893
27	24	4,03	2,50	0,62	847	3,78	2,34	0,62	886	3,57	2,21	0,62	924
27	26	4,24	2,12	0,50	878	3,99	2,00	0,50	916	3,75	1,87	0,50	955
28	18	3,43	3,43	1,00	755	3,15	3,15	1,00	801	2,91	2,91	1,00	832
28	20	3,61	3,24	0,90	785	3,36	3,02	0,90	824	3,12	2,80	0,90	870
28	22	3,82	2,98	0,78	816	3,57	2,78	0,78	862	3,33	2,59	0,78	893
28	24	4,03	2,66	0,66	847	3,78	2,49	0,66	886	3,57	2,36	0,66	924
28	26	4,24	2,29	0,54	878	3,99	2,15	0,54	916	3,75	2,02	0,54	955
29	18	3,43	3,43	1,00	755	3,15	3,15	1,00	801	2,91	2,91	1,00	832
29	20	3,61	3,39	0,94	785	3,36	3,16	0,94	824	3,12	2,93	0,94	870
29	22	3,82	3,13	0,82	816	3,57	2,93	0,82	862	3,33	2,73	0,82	893
29	24	4,03	2,82	0,70	847	3,78	2,65	0,70	886	3,57	2,50	0,70	924
29	26	4,24	2,46	0,58	878	3,99	2,31	0,58	916	3,75	2,17	0,58	955
30	18	3,43	3,43	1,00	755	3,15	3,15	1,00	801	2,91	2,91	1,00	832
30	20	3,61	3,53	0,98	785	3,36	3,29	0,98	824	3,12	3,05	0,98	870
30	22	3,82	3,28	0,86	816	3,57	3,07	0,86	862	3,33	2,86	0,86	893
30	24	4,03	2,98	0,74	847	3,78	2,80	0,74	886	3,57	2,64	0,74	924
30	26	4,24	2,63	0,62	878	3,99	2,47	0,62	916	3,75	2,32	0,62	955
31	18	3,43	3,43	1,00	755	3,15	3,15	1,00	801	2,91	2,91	1,00	832
31	20	3,61	3,61	1,00	785	3,36	3,36	1,00	824	3,12	3,12	1,00	870
31	22	3,82	3,43	0,90	816	3,57	3,21	0,90	862	3,33	2,99	0,90	893
31	24	4,03	3,14	0,78	847	3,78	2,95	0,78	886	3,57	2,78	0,78	924
31	26	4,24	2,80	0,66	878	3,99	2,63	0,66	916	3,75	2,47	0,66	955
32	18	3,43	3,43	1,00	755	3,15	3,15	1,00	801	2,91	2,91	1,00	832
32	20	3,61	3,61	1,00	785	3,36	3,36	1,00	824	3,12	3,12	1,00	870
32	22	3,82	3,59	0,94	816	3,57	3,36	0,94	862	3,33	3,13	0,94	893
32	24	4,03	3,30	0,82	847	3,78	3,10	0,82	886	3,57	2,93	0,82	924
32	26	4,24	2,96	0,70	878	3,99	2,79	0,70	916	3,75	2,62	0,70	955

Q: Gesamtleistung (kW) SHC: Sensible Wärmeleistung (kW) SHF: Sensibler Wärmefaktor INPUT: Gesamte Leistungsaufnahme (W)

Kühlbetrieb

MUZ-RZ50VUHZ

Kühlleistung: 5,0 kW

Sensibler Wärmefaktor: 0,81

Leistungsaufnahme insgesamt: 1380 W

Raum- temperatur [°C _{TK}]	Raum- temperatur [°C _{FK}]	Außenlufttemperatur [°C _{TK}]															
		21				25				27				30			
		Q	SHC	SHF	INPUT	Q	SHC	SHF	INPUT	Q	SHC	SHF	INPUT	Q	SHC	SHF	INPUT
21	18	5,88	3,70	0,63	1104	5,63	3,54	0,63	1159	5,40	3,40	0,63	1214	5,20	3,28	0,63	1270
21	20	6,13	3,12	0,51	1159	5,88	3,00	0,51	1228	5,70	2,91	0,51	1256	5,50	2,81	0,51	1311
22	18	5,88	3,94	0,67	1104	5,63	3,77	0,67	1159	5,40	3,62	0,67	1214	5,20	3,48	0,67	1270
22	20	6,13	3,37	0,55	1159	5,88	3,23	0,55	1228	5,70	3,14	0,55	1256	5,50	3,03	0,55	1311
22	22	6,38	2,74	0,43	1201	6,15	2,64	0,43	1277	6,00	2,58	0,43	1311	5,75	2,47	0,43	1366
23	18	5,88	4,17	0,71	1104	5,63	3,99	0,71	1159	5,40	3,83	0,71	1214	5,20	3,69	0,71	1270
23	20	6,13	3,61	0,59	1159	5,88	3,47	0,59	1228	5,70	3,36	0,59	1256	5,50	3,25	0,59	1311
23	22	6,38	3,00	0,47	1201	6,15	2,89	0,47	1277	6,00	2,82	0,47	1311	5,75	2,70	0,47	1366
24	18	5,88	4,41	0,75	1104	5,63	4,22	0,75	1159	5,40	4,05	0,75	1214	5,20	3,90	0,75	1270
24	20	6,13	3,86	0,63	1159	5,88	3,70	0,63	1228	5,70	3,59	0,63	1256	5,50	3,47	0,63	1311
24	22	6,38	3,25	0,51	1201	6,15	3,14	0,51	1277	6,00	3,06	0,51	1311	5,75	2,93	0,51	1366
24	24	6,70	2,61	0,39	1256	6,45	2,52	0,39	1325	6,30	2,46	0,39	1366	6,10	2,38	0,39	1435
25	18	5,88	4,64	0,79	1104	5,63	4,44	0,79	1159	5,40	4,27	0,79	1214	5,20	4,11	0,79	1270
25	20	6,13	4,10	0,67	1159	5,88	3,94	0,67	1228	5,70	3,82	0,67	1256	5,50	3,69	0,67	1311
25	22	6,38	3,51	0,55	1201	6,15	3,38	0,55	1277	6,00	3,30	0,55	1311	5,75	3,16	0,55	1366
25	24	6,70	2,88	0,43	1256	6,45	2,77	0,43	1325	6,30	2,71	0,43	1366	6,10	2,62	0,43	1435
26	18	5,88	4,88	0,83	1104	5,63	4,67	0,83	1159	5,40	4,48	0,83	1214	5,20	4,32	0,83	1270
26	20	6,13	4,35	0,71	1159	5,88	4,17	0,71	1228	5,70	4,05	0,71	1256	5,50	3,91	0,71	1311
26	22	6,38	3,76	0,59	1201	6,15	3,63	0,59	1277	6,00	3,54	0,59	1311	5,75	3,39	0,59	1366
26	24	6,70	3,15	0,47	1256	6,45	3,03	0,47	1325	6,30	2,96	0,47	1366	6,10	2,87	0,47	1435
26	26	6,90	2,42	0,35	1325	6,70	2,35	0,35	1394	6,60	2,31	0,35	1435	6,40	2,24	0,35	1477
27	18	5,88	5,11	0,87	1104	5,63	4,89	0,87	1159	5,40	4,70	0,87	1214	5,20	4,52	0,87	1270
27	20	6,13	4,59	0,75	1159	5,88	4,41	0,75	1228	5,70	4,28	0,75	1256	5,50	4,13	0,75	1311
27	22	6,38	4,02	0,63	1201	6,15	3,87	0,63	1277	6,00	3,78	0,63	1311	5,75	3,62	0,63	1366
27	24	6,70	3,42	0,51	1256	6,45	3,29	0,51	1325	6,30	3,21	0,51	1366	6,10	3,11	0,51	1435
27	26	6,90	2,69	0,39	1325	6,70	2,61	0,39	1394	6,60	2,57	0,39	1435	6,40	2,50	0,39	1477
28	18	5,88	5,35	0,91	1104	5,63	5,12	0,91	1159	5,40	4,91	0,91	1214	5,20	4,73	0,91	1270
28	20	6,13	4,84	0,79	1159	5,88	4,64	0,79	1228	5,70	4,50	0,79	1256	5,50	4,35	0,79	1311
28	22	6,38	4,27	0,67	1201	6,15	4,12	0,67	1277	6,00	4,02	0,67	1311	5,75	3,85	0,67	1366
28	24	6,70	3,69	0,55	1256	6,45	3,55	0,55	1325	6,30	3,47	0,55	1366	6,10	3,36	0,55	1435
28	26	6,90	2,97	0,43	1325	6,70	2,88	0,43	1394	6,60	2,84	0,43	1435	6,40	2,75	0,43	1477
29	18	5,88	5,58	0,95	1104	5,63	5,34	0,95	1159	5,40	5,13	0,95	1214	5,20	4,94	0,95	1270
29	20	6,13	5,08	0,83	1159	5,88	4,88	0,83	1228	5,70	4,73	0,83	1256	5,50	4,57	0,83	1311
29	22	6,38	4,53	0,71	1201	6,15	4,37	0,71	1277	6,00	4,26	0,71	1311	5,75	4,08	0,71	1366
29	24	6,70	3,95	0,59	1256	6,45	3,81	0,59	1325	6,30	3,72	0,59	1366	6,10	3,60	0,59	1435
29	26	6,90	3,24	0,47	1325	6,70	3,15	0,47	1394	6,60	3,10	0,47	1435	6,40	3,01	0,47	1477
30	18	5,88	5,82	0,99	1104	5,63	5,57	0,99	1159	5,40	5,35	0,99	1214	5,20	5,15	0,99	1270
30	20	6,13	5,33	0,87	1159	5,88	5,11	0,87	1228	5,70	4,96	0,87	1256	5,50	4,79	0,87	1311
30	22	6,38	4,78	0,75	1201	6,15	4,61	0,75	1277	6,00	4,50	0,75	1311	5,75	4,31	0,75	1366
30	24	6,70	4,22	0,63	1256	6,45	4,06	0,63	1325	6,30	3,97	0,63	1366	6,10	3,84	0,63	1435
30	26	6,90	3,52	0,51	1325	6,70	3,42	0,51	1394	6,60	3,37	0,51	1435	6,40	3,26	0,51	1477
31	18	5,88	5,88	1,00	1104	5,63	5,63	1,00	1159	5,40	5,40	1,00	1214	5,20	5,20	1,00	1270
31	20	6,13	5,57	0,91	1159	5,88	5,35	0,91	1228	5,70	5,19	0,91	1256	5,50	5,01	0,91	1311
31	22	6,38	5,04	0,79	1201	6,15	4,86	0,79	1277	6,00	4,74	0,79	1311	5,75	4,54	0,79	1366
31	24	6,70	4,49	0,67	1256	6,45	4,32	0,67	1325	6,30	4,22	0,67	1366	6,10	4,09	0,67	1435
31	26	6,90	3,80	0,55	1325	6,70	3,69	0,55	1394	6,60	3,63	0,55	1435	6,40	3,52	0,55	1477
32	18	5,88	5,88	1,00	1104	5,63	5,63	1,00	1159	5,40	5,40	1,00	1214	5,20	5,20	1,00	1270
32	20	6,13	5,82	0,95	1159	5,88	5,58	0,95	1228	5,70	5,42	0,95	1256	5,50	5,23	0,95	1311
32	22	6,38	5,29	0,83	1201	6,15	5,10	0,83	1277	6,00	4,98	0,83	1311	5,75	4,77	0,83	1366
32	24	6,70	4,76	0,71	1256	6,45	4,58	0,71	1325	6,30	4,47	0,71	1366	6,10	4,33	0,71	1435
32	26	6,90	4,07	0,59	1325	6,70	3,95	0,59	1394	6,60	3,89	0,59	1435	6,40	3,78	0,59	1477

Q: Gesamtleistung (kW) SHC: Sensible Wärmeleistung (kW) SHF: Sensibler Wärmefaktor INPUT: Gesamte Leistungsaufnahme (W)

Kühlbetrieb

MUZ-RZ50VUHZ

Kühlleistung: 5,0 kW

Sensibler Wärmefaktor: 0,81

Leistungsaufnahme insgesamt: 1380 W

Raum- temperatur [°C _{TK}]	Raum- temperatur [°C _{FK}]	Außenlufttemperatur [°C _{TK}]											
		35				40				46			
		Q	SHC	SHF	INPUT	Q	SHC	SHF	INPUT	Q	SHC	SHF	INPUT
21	18	4,90	3,09	0,63	1352	4,50	2,84	0,63	1435	4,15	2,61	0,63	1490
21	20	5,15	2,63	0,51	1408	4,80	2,45	0,51	1477	4,45	2,27	0,51	1559
22	18	4,90	3,28	0,67	1352	4,50	3,02	0,67	1435	4,15	2,78	0,67	1490
22	20	5,15	2,83	0,55	1408	4,80	2,64	0,55	1477	4,45	2,45	0,55	1559
22	22	5,45	2,34	0,43	1463	5,10	2,19	0,43	1546	4,75	2,04	0,43	1601
23	18	4,90	3,48	0,71	1352	4,50	3,20	0,71	1435	4,15	2,95	0,71	1490
23	20	5,15	3,04	0,59	1408	4,80	2,83	0,59	1477	4,45	2,63	0,59	1559
23	22	5,45	2,56	0,47	1463	5,10	2,40	0,47	1546	4,75	2,23	0,47	1601
24	18	4,90	3,68	0,75	1352	4,50	3,38	0,75	1435	4,15	3,11	0,75	1490
24	20	5,15	3,24	0,63	1408	4,80	3,02	0,63	1477	4,45	2,80	0,63	1559
24	22	5,45	2,78	0,51	1463	5,10	2,60	0,51	1546	4,75	2,42	0,51	1601
24	24	5,75	2,24	0,39	1518	5,40	2,11	0,39	1587	5,10	1,99	0,39	1656
25	18	4,90	3,87	0,79	1352	4,50	3,56	0,79	1435	4,15	3,28	0,79	1490
25	20	5,15	3,45	0,67	1408	4,80	3,22	0,67	1477	4,45	2,98	0,67	1559
25	22	5,45	3,00	0,55	1463	5,10	2,81	0,55	1546	4,75	2,61	0,55	1601
25	24	5,75	2,47	0,43	1518	5,40	2,32	0,43	1587	5,10	2,19	0,43	1656
26	18	4,90	4,07	0,83	1352	4,50	3,74	0,83	1435	4,15	3,44	0,83	1490
26	20	5,15	3,66	0,71	1408	4,80	3,41	0,71	1477	4,45	3,16	0,71	1559
26	22	5,45	3,22	0,59	1463	5,10	3,01	0,59	1546	4,75	2,80	0,59	1601
26	24	5,75	2,70	0,47	1518	5,40	2,54	0,47	1587	5,10	2,40	0,47	1656
26	26	6,05	2,12	0,35	1573	5,70	2,00	0,35	1642	5,35	1,87	0,35	1711
27	18	4,90	4,26	0,87	1352	4,50	3,92	0,87	1435	4,15	3,61	0,87	1490
27	20	5,15	3,86	0,75	1408	4,80	3,60	0,75	1477	4,45	3,34	0,75	1559
27	22	5,45	3,43	0,63	1463	5,10	3,21	0,63	1546	4,75	2,99	0,63	1601
27	24	5,75	2,93	0,51	1518	5,40	2,75	0,51	1587	5,10	2,60	0,51	1656
27	26	6,05	2,36	0,39	1573	5,70	2,22	0,39	1642	5,35	2,09	0,39	1711
28	18	4,90	4,46	0,91	1352	4,50	4,10	0,91	1435	4,15	3,78	0,91	1490
28	20	5,15	4,07	0,79	1408	4,80	3,79	0,79	1477	4,45	3,52	0,79	1559
28	22	5,45	3,65	0,67	1463	5,10	3,42	0,67	1546	4,75	3,18	0,67	1601
28	24	5,75	3,16	0,55	1518	5,40	2,97	0,55	1587	5,10	2,81	0,55	1656
28	26	6,05	2,60	0,43	1573	5,70	2,45	0,43	1642	5,35	2,30	0,43	1711
29	18	4,90	4,66	0,95	1352	4,50	4,28	0,95	1435	4,15	3,94	0,95	1490
29	20	5,15	4,27	0,83	1408	4,80	3,98	0,83	1477	4,45	3,69	0,83	1559
29	22	5,45	3,87	0,71	1463	5,10	3,62	0,71	1546	4,75	3,37	0,71	1601
29	24	5,75	3,39	0,59	1518	5,40	3,19	0,59	1587	5,10	3,01	0,59	1656
29	26	6,05	2,84	0,47	1573	5,70	2,68	0,47	1642	5,35	2,51	0,47	1711
30	18	4,90	4,85	0,99	1352	4,50	4,46	0,99	1435	4,15	4,11	0,99	1490
30	20	5,15	4,48	0,87	1408	4,80	4,18	0,87	1477	4,45	3,87	0,87	1559
30	22	5,45	4,09	0,75	1463	5,10	3,83	0,75	1546	4,75	3,56	0,75	1601
30	24	5,75	3,62	0,63	1518	5,40	3,40	0,63	1587	5,10	3,21	0,63	1656
30	26	6,05	3,09	0,51	1573	5,70	2,91	0,51	1642	5,35	2,73	0,51	1711
31	18	4,90	4,90	1,00	1352	4,50	4,50	1,00	1435	4,15	4,15	1,00	1490
31	20	5,15	4,69	0,91	1408	4,80	4,37	0,91	1477	4,45	4,05	0,91	1559
31	22	5,45	4,31	0,79	1463	5,10	4,03	0,79	1546	4,75	3,75	0,79	1601
31	24	5,75	3,85	0,67	1518	5,40	3,62	0,67	1587	5,10	3,42	0,67	1656
31	26	6,05	3,33	0,55	1573	5,70	3,14	0,55	1642	5,35	2,94	0,55	1711
32	18	4,90	4,90	1,00	1352	4,50	4,50	1,00	1435	4,15	4,15	1,00	1490
32	20	5,15	4,89	0,95	1408	4,80	4,56	0,95	1477	4,45	4,23	0,95	1559
32	22	5,45	4,52	0,83	1463	5,10	4,23	0,83	1546	4,75	3,94	0,83	1601
32	24	5,75	4,08	0,71	1518	5,40	3,83	0,71	1587	5,10	3,62	0,71	1656
32	26	6,05	3,57	0,59	1573	5,70	3,36	0,59	1642	5,35	3,16	0,59	1711

Q: Gesamtleistung (kW) SHC: Sensible Wärmeleistung (kW) SHF: Sensibler Wärmefaktor INPUT: Gesamte Leistungsaufnahme (W)

3.4 Leistungsdaten Heizbetrieb bei Nennfrequenz

Heizbetrieb

MUZ-RZ25VUHZ

Heizleistung: 3,2 kW Leistungsaufnahme insgesamt: 580 W

Raum- temperatur [°C _{Tk}]	Außenlufttemperatur [°C _{Fk}]																			
	-25		-20		-15		-10		-5		0		5		10		15		20	
	Q	INPUT	Q	INPUT	Q	INPUT	Q	INPUT	Q	INPUT	Q	INPUT	Q	INPUT	Q	INPUT	Q	INPUT	Q	INPUT
15	0,80	157	1,22	232	1,60	302	2,02	377	2,43	452	2,85	510	3,26	551	3,68	586	4,06	603	4,48	615
21	0,74	168	1,12	244	1,50	319	1,92	406	2,30	481	2,72	534	3,10	574	3,52	603	3,90	621	4,30	644
26	0,51	186	0,90	261	1,31	348	1,73	435	2,14	510	2,53	563	2,94	603	3,36	632	3,74	650	4,16	667

Q: Gesamtleistung (kW) INPUT: Gesamte Leistungsaufnahme (W)

MUZ-RZ35VUHZ

Heizleistung: 4,0 kW Leistungsaufnahme insgesamt: 810 W

Raum- temperatur [°C _{Tk}]	Außenlufttemperatur [°C _{Fk}]																			
	-25		-20		-15		-10		-5		0		5		10		15		20	
	Q	INPUT	Q	INPUT	Q	INPUT	Q	INPUT	Q	INPUT	Q	INPUT	Q	INPUT	Q	INPUT	Q	INPUT	Q	INPUT
15	1,00	219	1,52	324	2,00	421	2,52	527	3,04	632	3,56	713	4,08	770	4,60	818	5,08	842	5,60	859
21	0,92	235	1,40	340	1,88	446	2,40	567	2,88	672	3,40	745	3,88	802	4,40	842	4,88	867	5,38	899
26	0,64	259	1,12	365	1,64	486	2,16	608	2,68	713	3,16	786	3,68	842	4,20	883	4,68	907	5,20	932

Q: Gesamtleistung (kW) INPUT: Gesamte Leistungsaufnahme (W)

MUZ-RZ50VUHZ

Heizleistung: 6,0 kW Leistungsaufnahme insgesamt: 1450 W

Raum- temperatur [°C _{Tk}]	Außenlufttemperatur [°C _{Fk}]																			
	-25		-20		-15		-10		-5		0		5		10		15		20	
	Q	INPUT	Q	INPUT	Q	INPUT	Q	INPUT	Q	INPUT	Q	INPUT	Q	INPUT	Q	INPUT	Q	INPUT	Q	INPUT
15	1,50	392	2,28	580	3,00	754	3,78	943	4,56	1131	5,34	1276	6,12	1378	6,90	1465	7,62	1508	8,40	1537
21	1,38	421	2,10	609	2,82	798	3,60	1015	4,32	1204	5,10	1334	5,82	1436	6,60	1508	7,32	1552	8,07	1610
26	0,96	464	1,68	653	2,46	870	3,24	1088	4,02	1276	4,74	1407	5,52	1508	6,30	1581	7,02	1624	7,80	1668

Q: Gesamtleistung (kW) INPUT: Gesamte Leistungsaufnahme (W)

Schalldaten

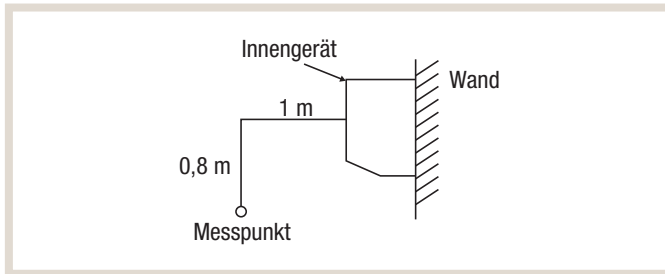
3.5 Schalldruckpegel der Innengeräte

Wandgerät	Schalldruckpegel [dB (A)]	
	Kühlen	Heizen
MSZ-RZ25VU	19 - 23 - 29 - 36	19 - 25 - 30 - 36
MSZ-RZ35VU	19 - 24 - 29 - 36	19 - 25 - 30 - 36
MSZ-RZ50VU	26 - 30 - 34 - 39	25 - 32 - 37 - 41

Gebälsestufen: Super Niedrig - Niedrig - Mittel - Hoch

Messbedingungen

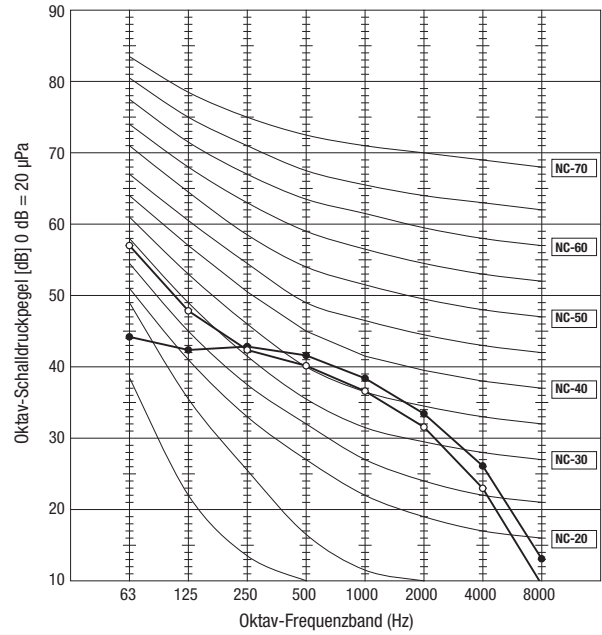
Schalldruckpegel gemessen in 1 m vor und 0,8 m unterhalb des Gerätes im Kühlbetrieb.



3.6 Schallkurven der Innengeräte

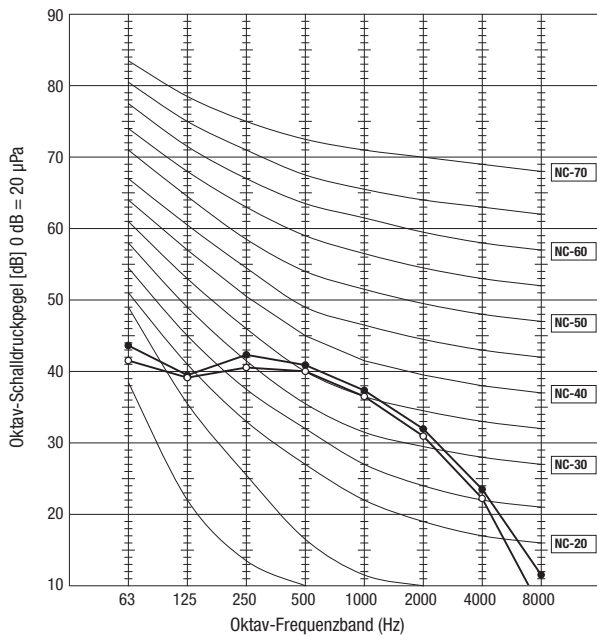
MSZ-RZ35VU

Lüftergeschwindigkeit	Funktion	Schalldruck [dB(A)]	Darstellung
Super Hoch	Kühlen	43	●—●
	Heizen	42	○—○



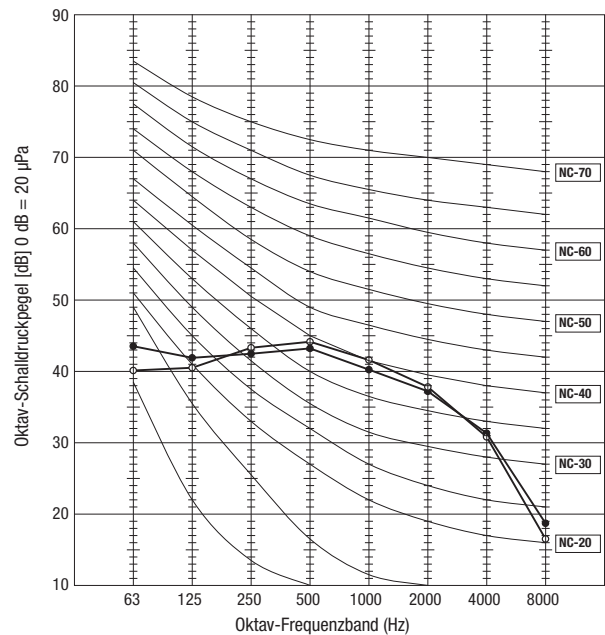
MSZ-RZ25VU

Lüftergeschwindigkeit	Funktion	Schalldruck [dB(A)]	Darstellung
Super Hoch	Kühlen	42	●—●
	Heizen	41	○—○



MSZ-RZ50VU

Lüftergeschwindigkeit	Funktion	Schalldruck [dB(A)]	Darstellung
Super Hoch	Kühlen	45	●—●
	Heizen	46	○—○

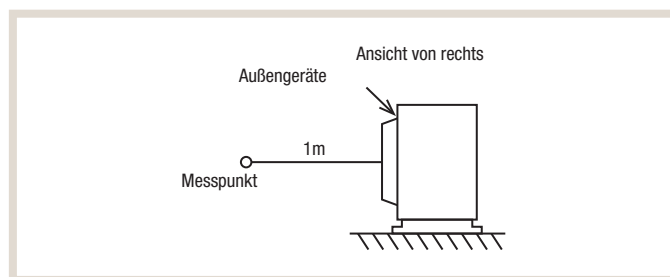


3.7 Schalldruckpegel der Außengeräte

Außengerät	Schalldruckpegel [dB (A)]	
	Kühlen	Heizen
MUZ-RZ25VUHZ	46	49
MUZ-RZ35VUHZ	49	50
MUZ-RZ50VUHZ	51	54

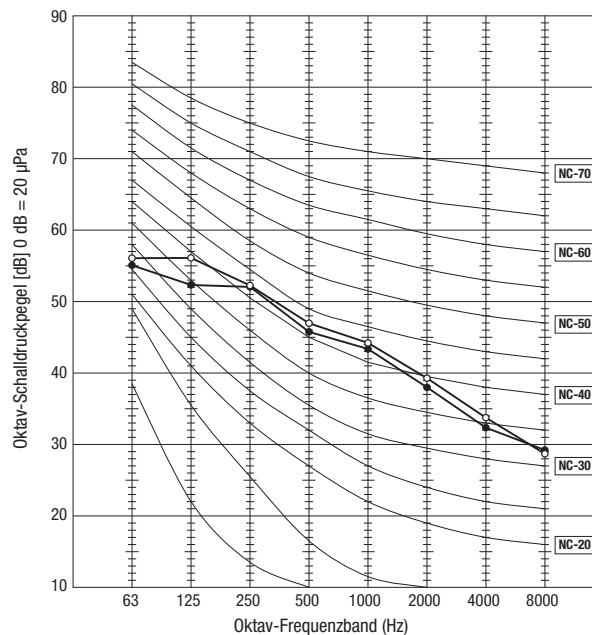
Messbedingungen

Gemessen bei Nennbetriebsfrequenz



MUZ-RZ35VUHZ

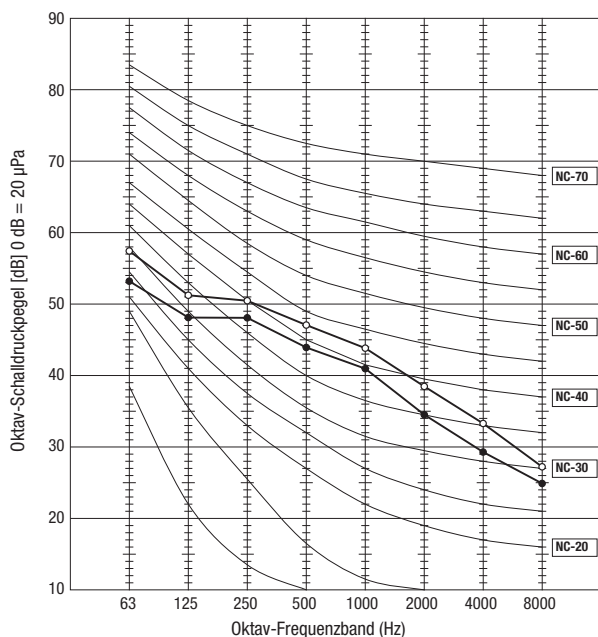
Funktion	Schalldruck [dB(A)]	Darstellung
Kühlen	49	●—●
Heizen	50	○—○



3.8 Schallkurven der Außengeräte

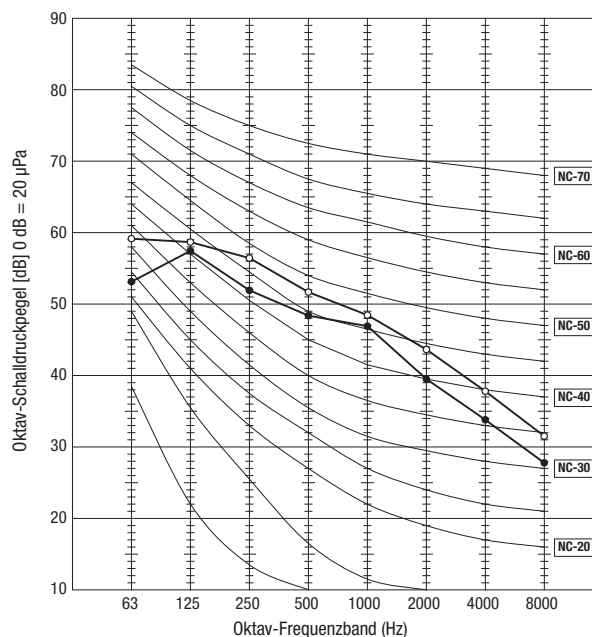
MUZ-RZ25VUHZ

Funktion	Schalldruck [dB(A)]	Darstellung
Kühlen	46	●—●
Heizen	49	○—○



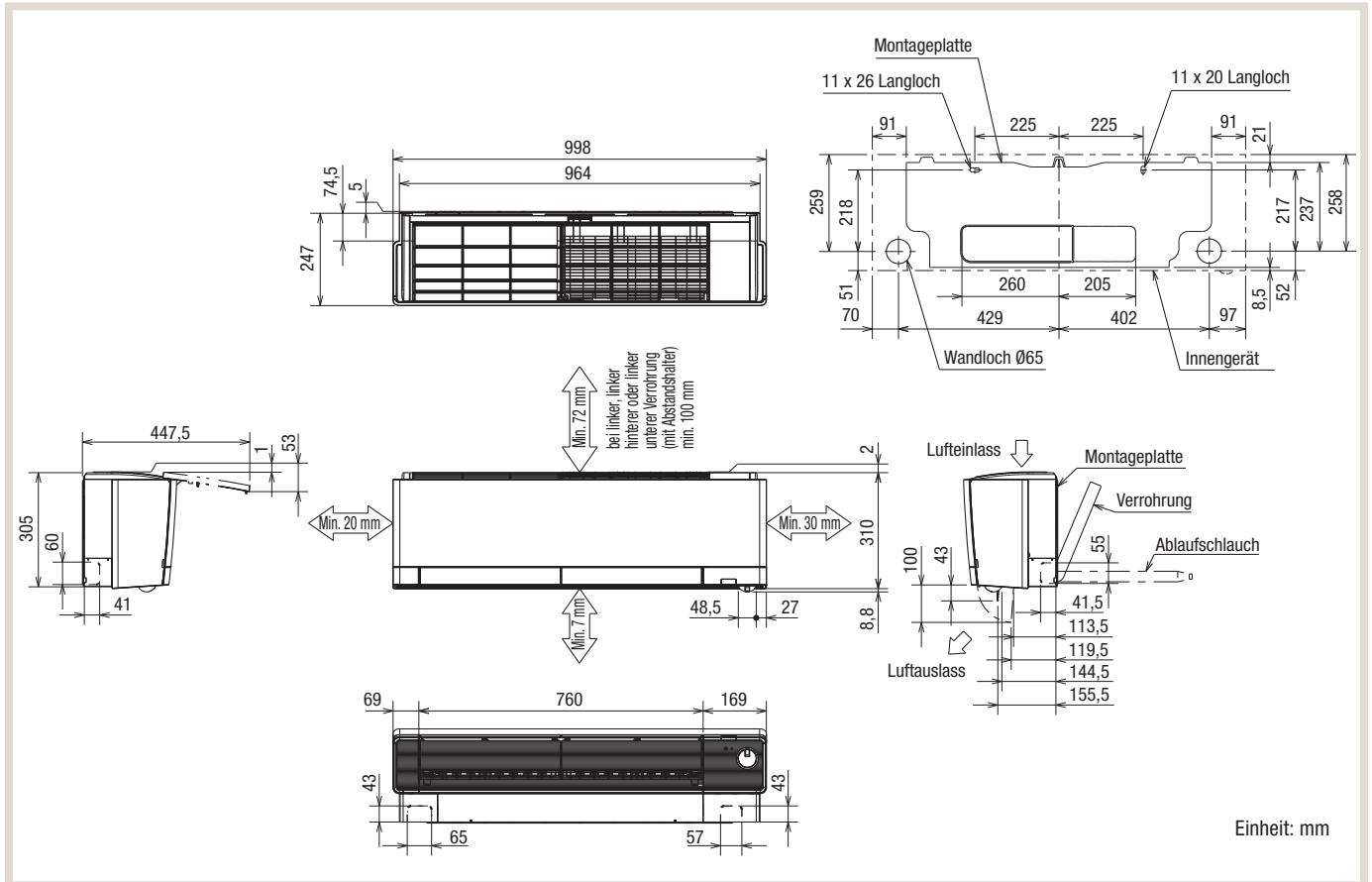
MUZ-RZ50VUHZ

Funktion	Schalldruck [dB(A)]	Darstellung
Kühlen	51	●—●
Heizen	54	○—○



4. Maße und Abstände

4.1 Abmessungen der Innengeräte



MSZ-RZ25/35VU

Isolierung	Ø 40,0 Außendurchmesser
Flüssigkeitsleitung	Ø 6,0 – 0,5 m (Bördelverbindung Ø 6,0)
Gasleitung	Ø 10,0 – 0,45 m (Bördelverbindung Ø 10,0)
Ablauf	Ø 29,0 Isolierung, Anschlussstück Ø 16 Außendurchmesser

Alle Maße in mm

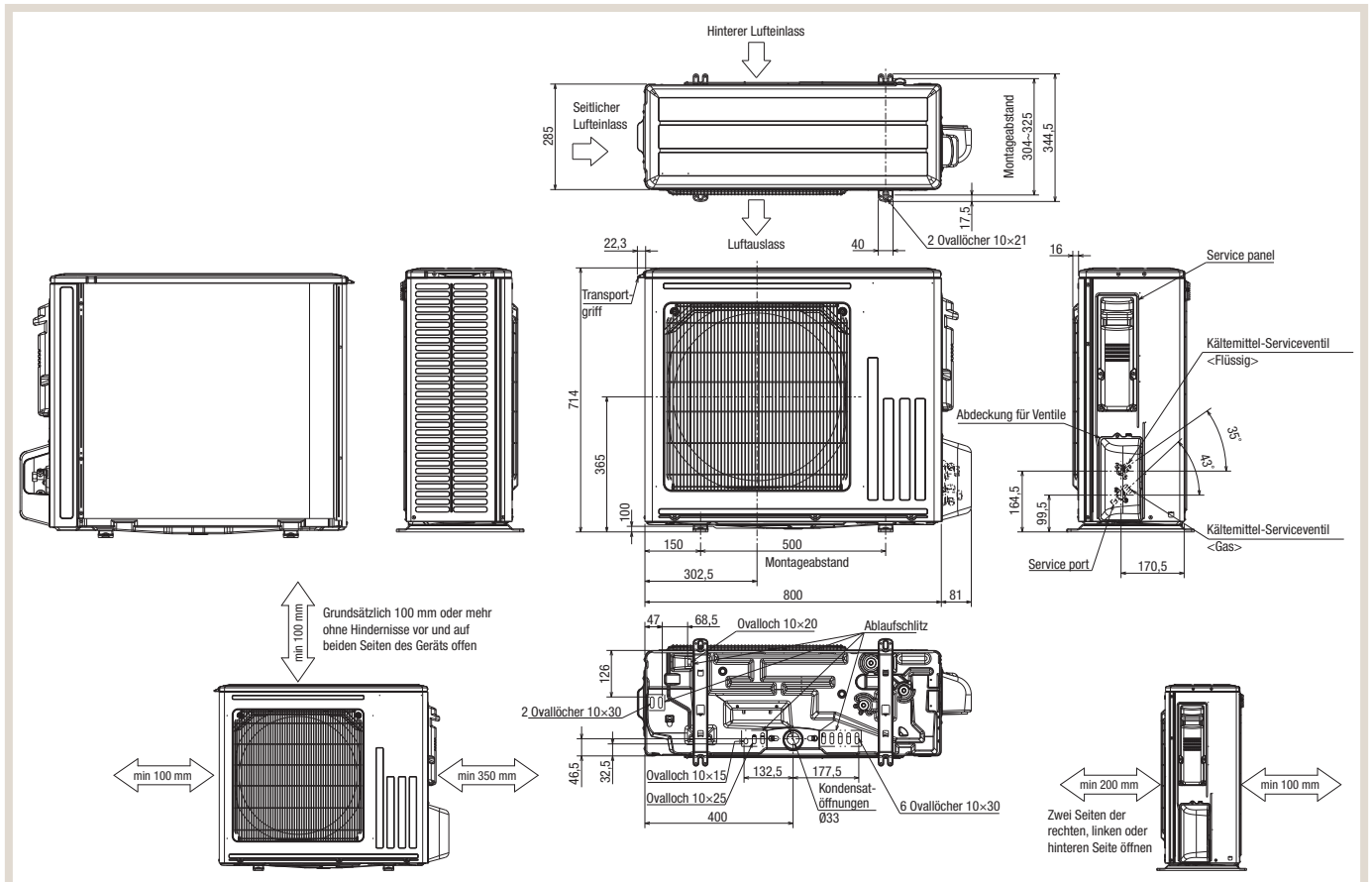
MSZ-RZ50VU

Isolierung	Ø 40,0 Außendurchmesser
Flüssigkeitsleitung	Ø 6,0 – 0,5 m (Bördelverbindung Ø 6,0)
Gasleitung	Ø 10,0 – 0,45 m (Bördelverbindung Ø 12,0)
Ablauf	Ø 29,0 Isolierung, Anschlussstück Ø 16 Außendurchmesser

Alle Maße in mm

4.2 Abmessungen der Außengeräte

MUZ-RZ25/35VUHZ



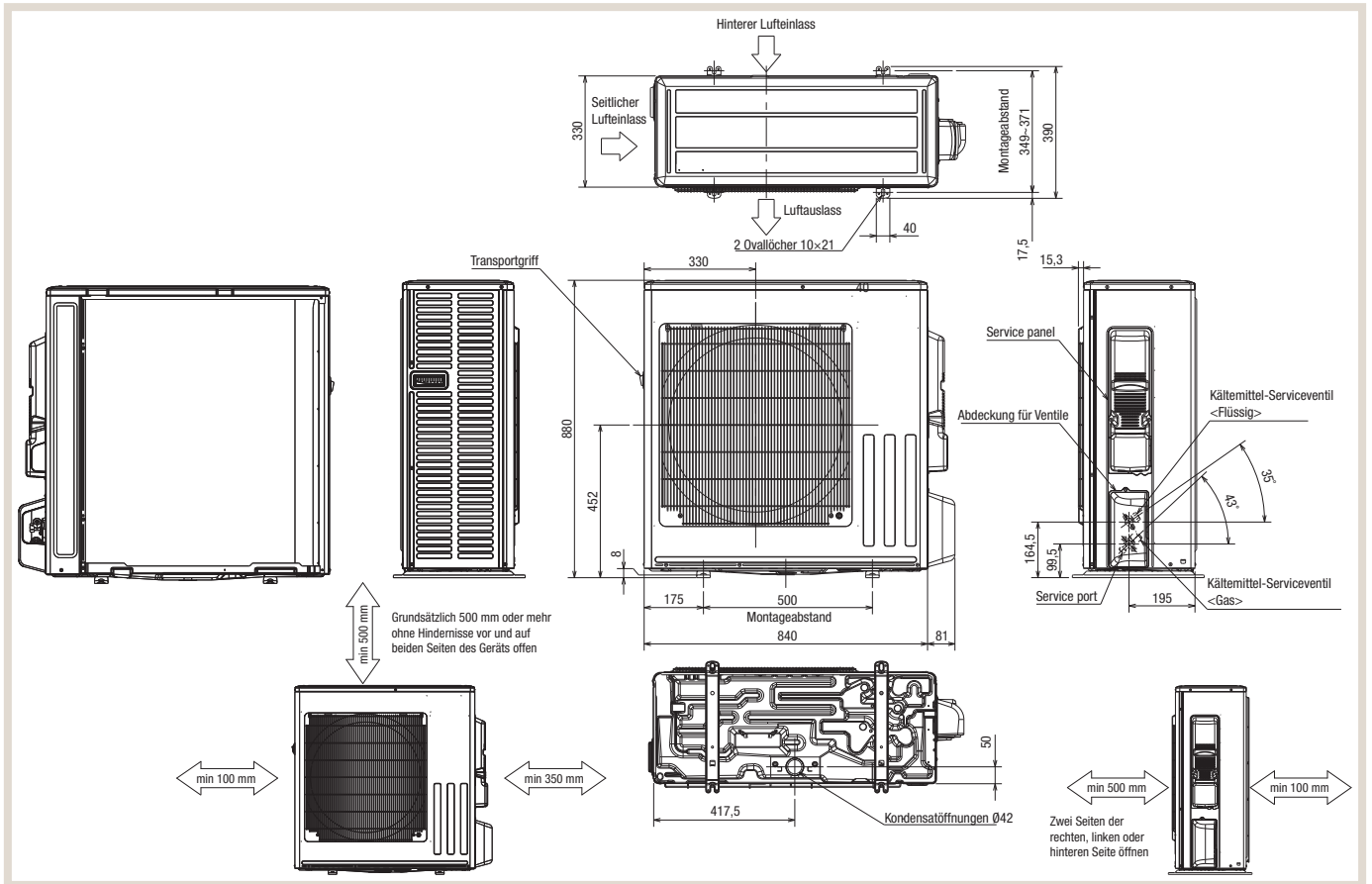
MUZ-RZ25/35VUHZ

Flüssigkeitsleitung Ø 6,0 (Bördelverbindung)

Gasleitung Ø 10,0 (Bördelverbindung)

Alle Maße in mm

MUZ-RZ50VUHZ



MUZ-RZ50VUHZ

Flüssigkeitsleitung Ø 6,0 (Bördelverbindung)

Gasleitung Ø 12,0 (Bördelverbindung)

Alle Maße in mm

5. Kältemittel und Rohrleitungen

5.1 Leitungslänge, Höhendifferenz und Anschlussmaße

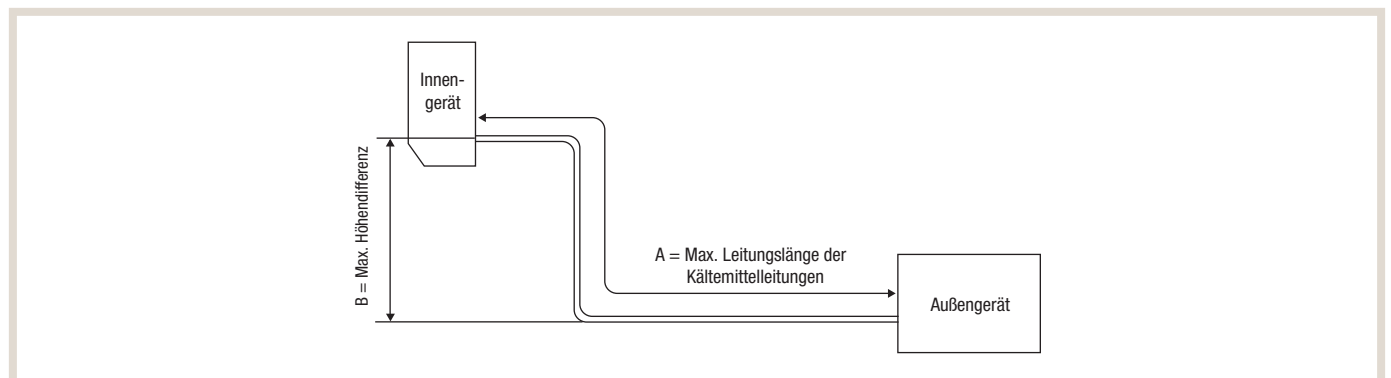
- Ist die Länge der Rohrleitungen größer als die durch die Vorfüllung mögliche Länge, fügen Sie bitte Kältemittel hinzu.
- In jedem Fall darf die Menge 0,988 kg nicht überschreiten.
- Schauen Sie in der Installationsanleitung nach, da es je nach Modell eine Obergrenze geben kann.
- Die Menge an Kältemittel, die eingefüllt werden kann, hängt von dem Raum ab, in dem das Gerät installiert ist, prüfen Sie also bitte auch den verfügbaren Raum.



Hinweis!

- Bei der zusätzlichen Kältemittelfüllung muss kein THT (Geruchsstoff) zugegeben werden.

Außengerät	Kältemittelleitung [m]		Leitungsgröße [Ø mm]	
	Max. Länge A	Max. Höhendifferenz B	Gasleitung	Flüssigkeitsleitung
MUZ-RZ25VUHZ MUZ-RZ35VUHZ	20	12	9,0	6,0
MUZ-RZ50VUHZ	30	15	12,0	6,0



Kältemittelnachfüllmenge (R290 in g)

Außengerät	Außengerät Vorfüllung	Länge Kältemittelleitung (ein Weg)													
		7 m	8 m	9 m	10 m	11 m	12 m	13 m	14 m	15 m	16 m	17 m	18 m	19 m	20 m
MUZ-RZ25VUHZ	390	0	0	0	0	10	20	30	40	50	60	70	80	90	100
MUZ-RZ35VUHZ	390														

Berechnung: $X \text{ g} = 10 \text{ g/m} \times (\text{Länge der Kältemittelleitungen [m]} - 10)$

Außengerät	Außengerät Vorfüllung	Länge Kältemittelleitung (ein Weg)					
		15 m	16 m	17 m	20 m	25 m	30 m
MUZ-RZ50VUHZ	700	0	10	20	50	100	150

Berechnung: $X \text{ g} = 10 \text{ g/m} \times (\text{Länge der Kältemittelleitungen [m]} - 15)$

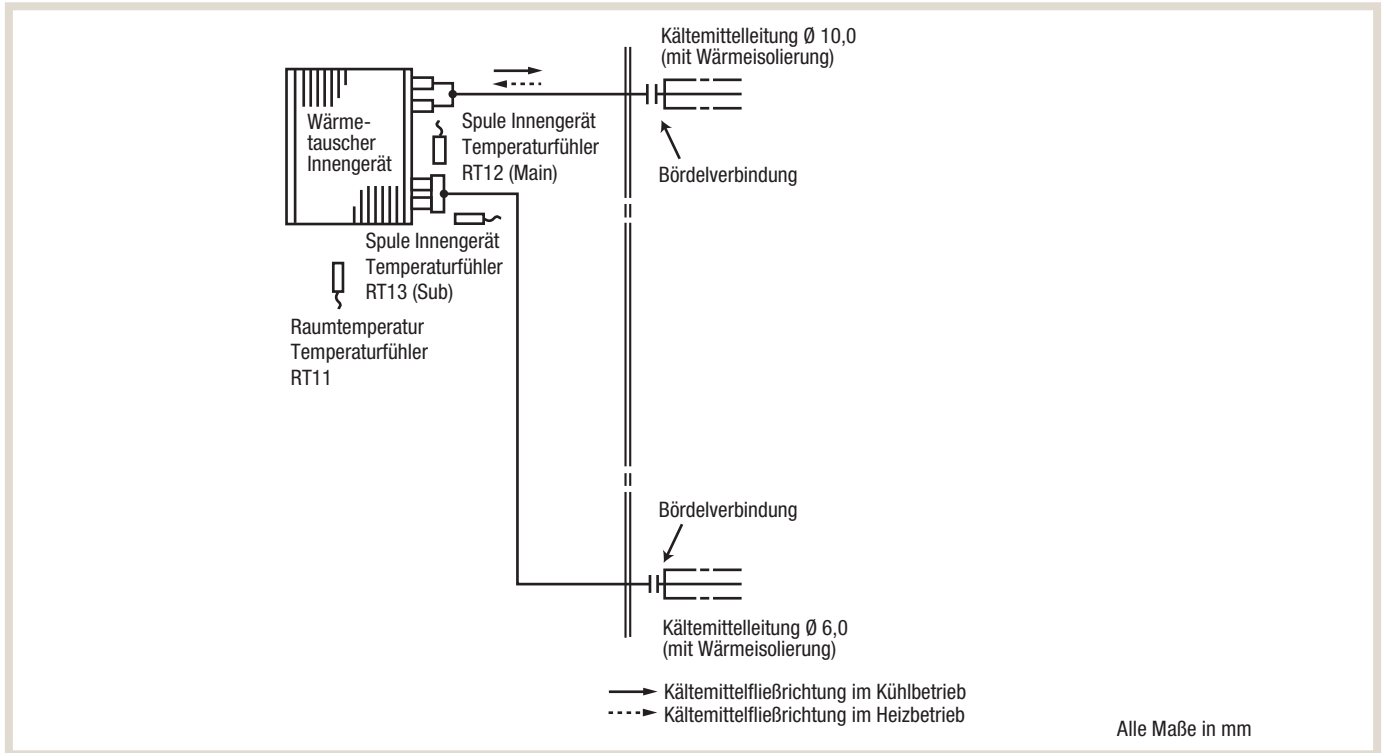
Maximale Kältemittelmenge unabhängig von der Leitungslänge

Leitungslänge	Kältemittelmenge [g]		Min. Raumgröße [m ²]	
	MUZ-RZ25/35VUHZ	MUZ-RZ50VUHZ	MUZ-RZ25/35VUHZ	MUZ-RZ50VUHZ
5	390	700	10	17
6	390	700	10	17
7	390	700	10	17
8	390	700	10	17
9	390	700	10	17
10	390	700	10	17
11	400	700	10	17
12	410	700	10	17
13	420	700	11	17
14	430	700	11	17
15	440	700	11	17
16	450	710	11	17
17	460	720	12	18
18	470	730	12	18
19	480	740	12	18
20	490	750	12	18
21	—	760	—	19
22	—	770	—	19
23	—	780	—	19
24	—	790	—	19
25	—	800	—	20
26	—	810	—	20
27	—	820	—	20
28	—	830	—	20
29	—	840	—	21
30	—	850	—	21

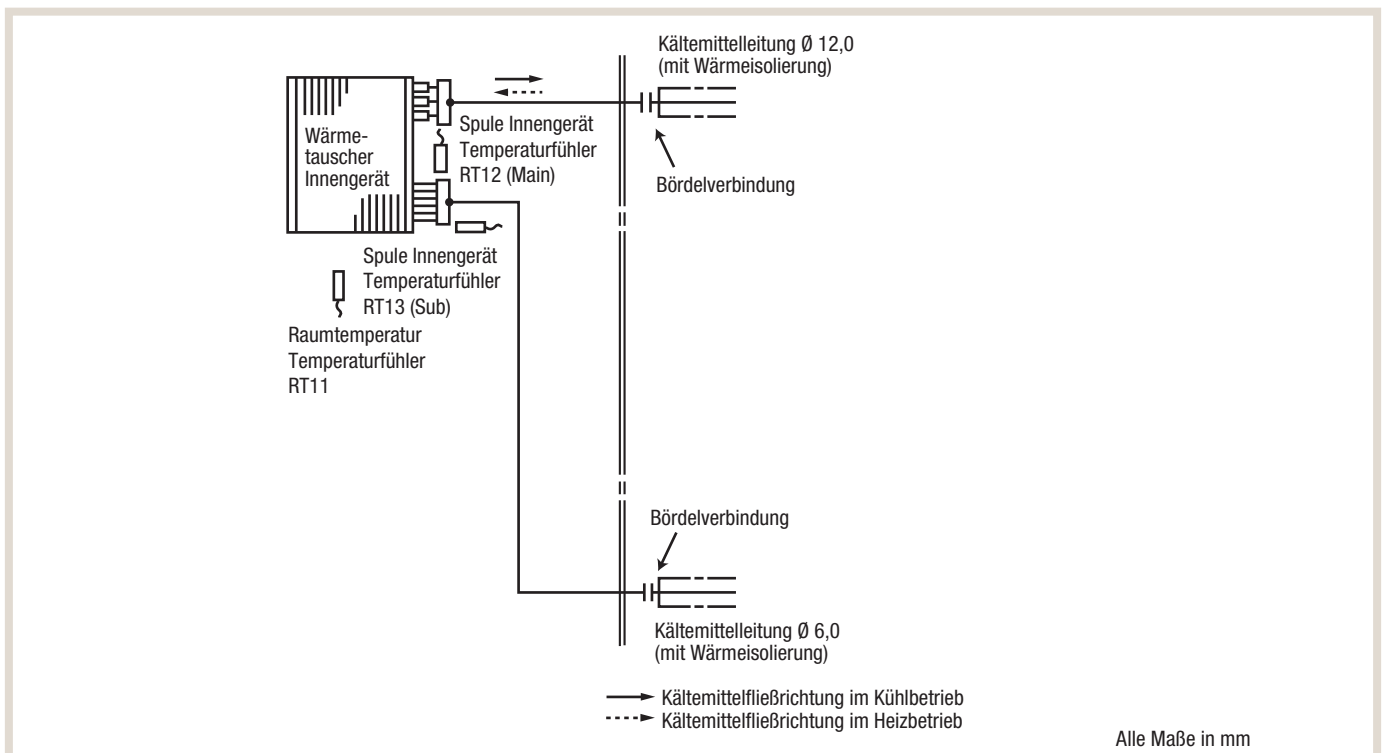
6. Kältemitteldiagramm

6.1 Kältemittelkreislauf der Innengeräte

MSZ-RZ25VU, MSZ-RZ35VU

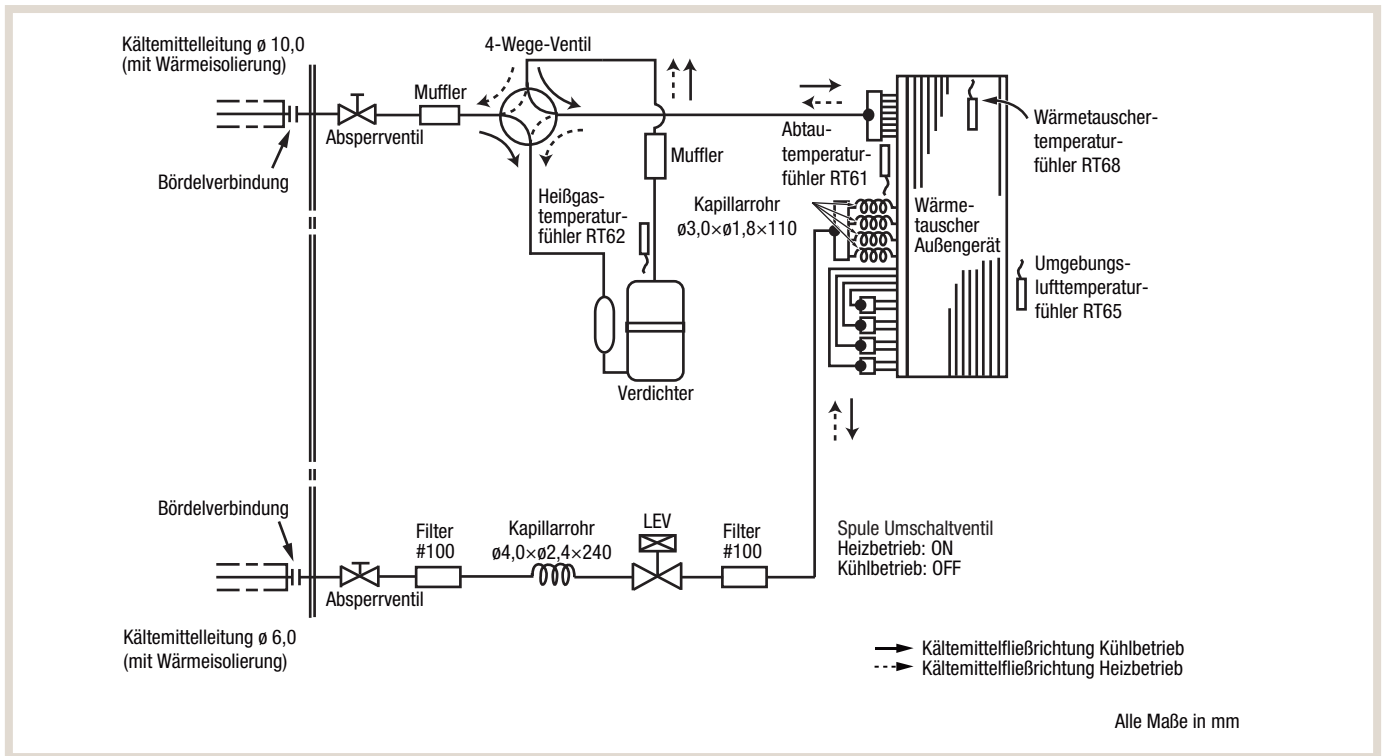


MSZ-RZ50VU

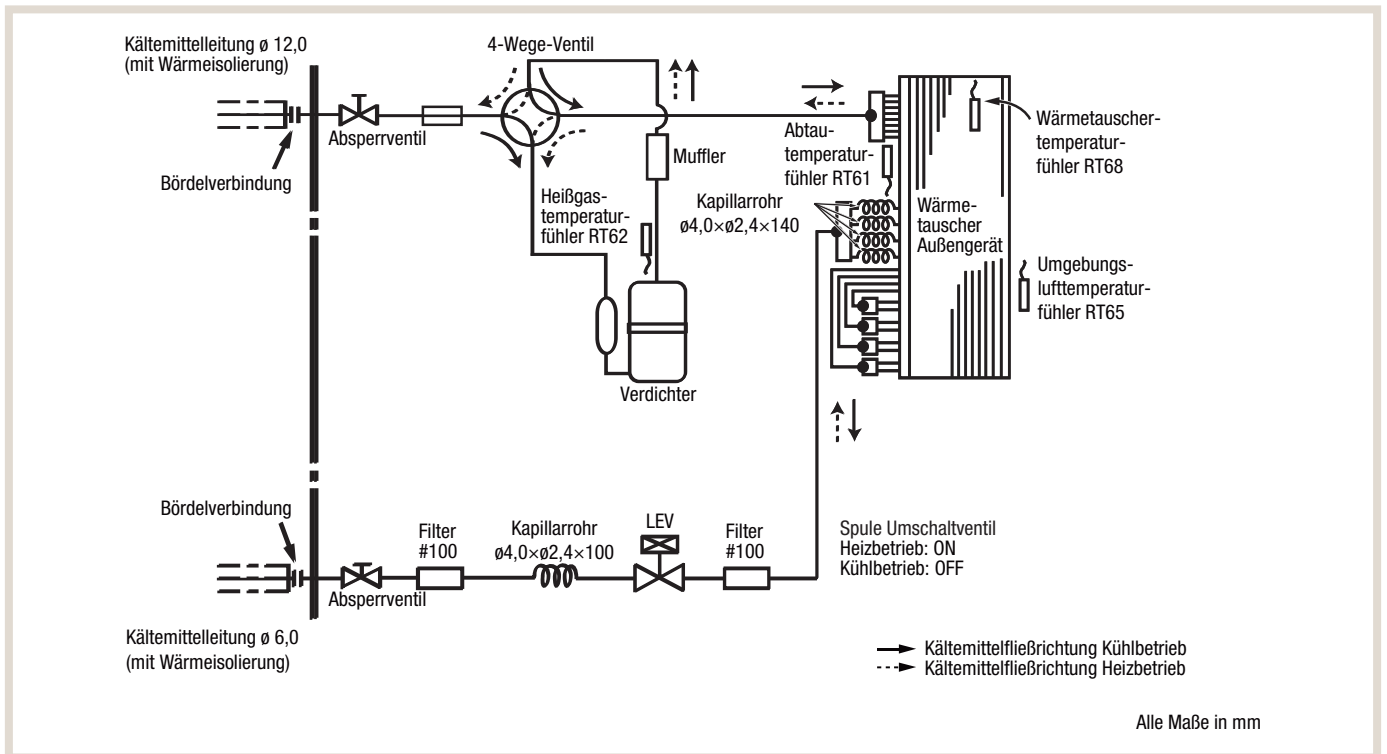


6.2 Kältemittelkreislauf der Außengeräte

MUZ-RZ25VUHZ, MUZ-RZ35VUHZ

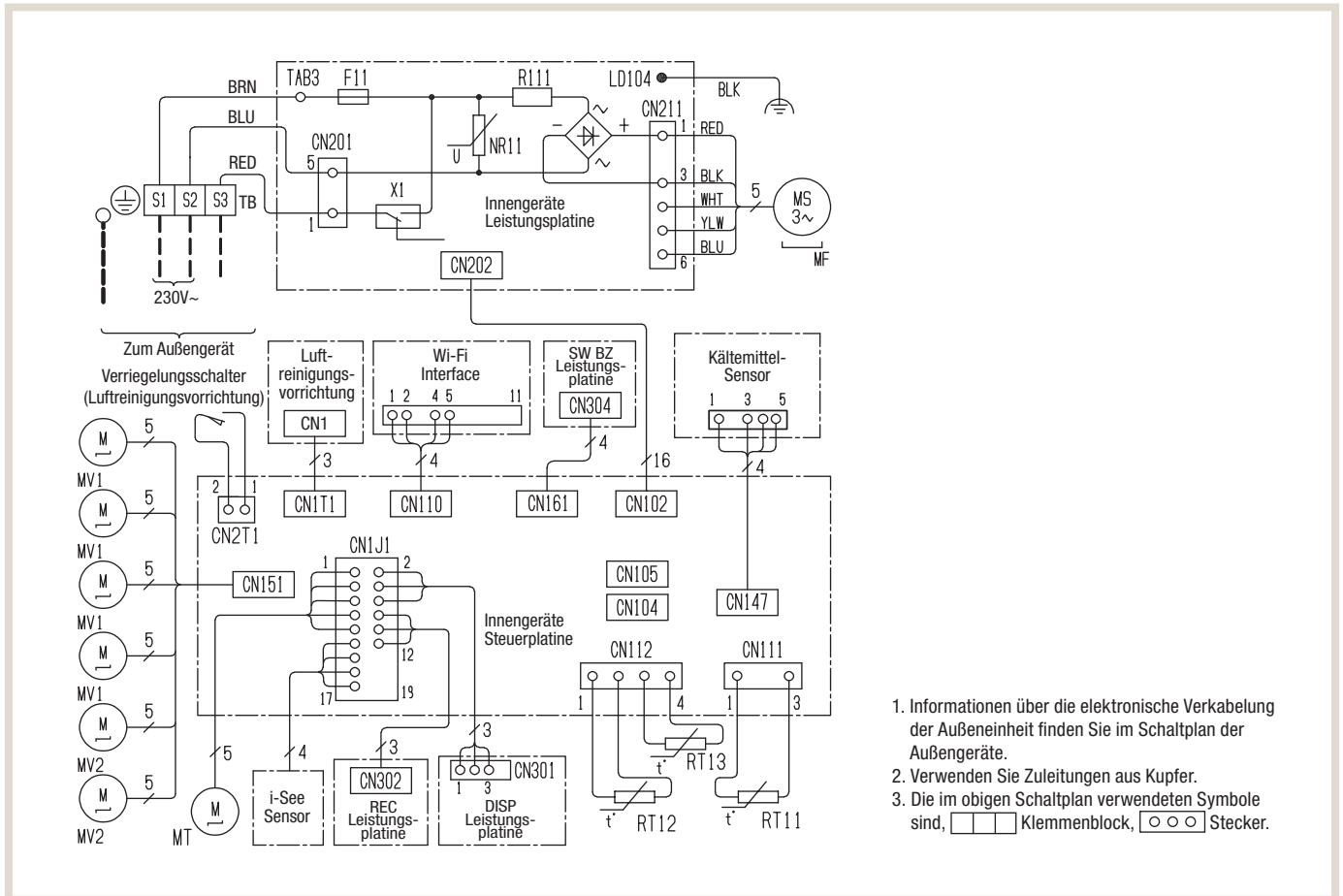


MUZ-RZ50VUHZ



7. Anschlussdiagramm

7.1 Anschlussdiagramm Innengeräte

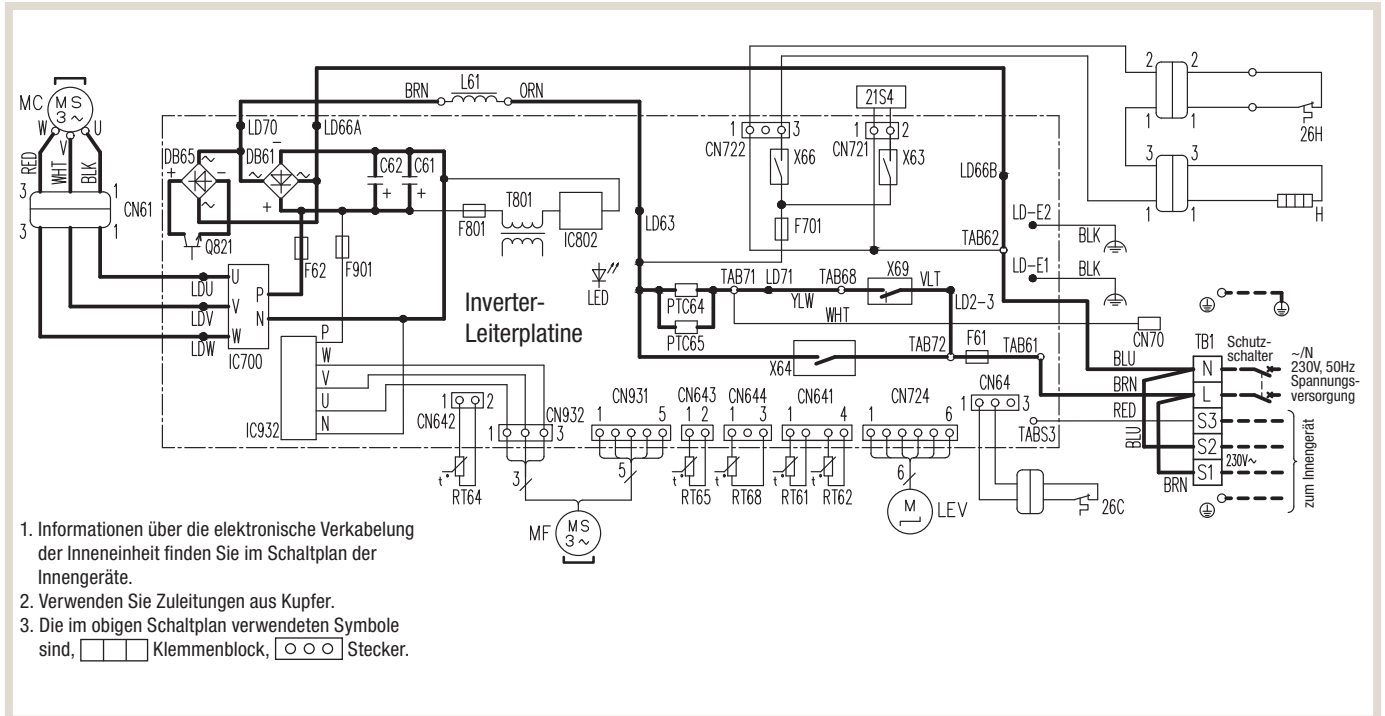


Symbol	Bezeichnung
F11	Sicherung (T3.15AL250V)
MF	Lüftermotor
MV1	Lamellenmotor (Horizontal)
MV2	Lamellenmotor (Vertikal)
MT	i-see Sensormotor
NR11	Varistor

Symbol	Bezeichnung
R111	Widerstand
RT11	Temperaturfühler Raumtemperatur
RT12	Spulentemperatur Temperaturfühler (Main)
RT13	Spulentemperatur Temperaturfühler (Sub)
TB1	Klemmenblock
X1	Relais

7.2 Anschlussdiagramm Außengeräte

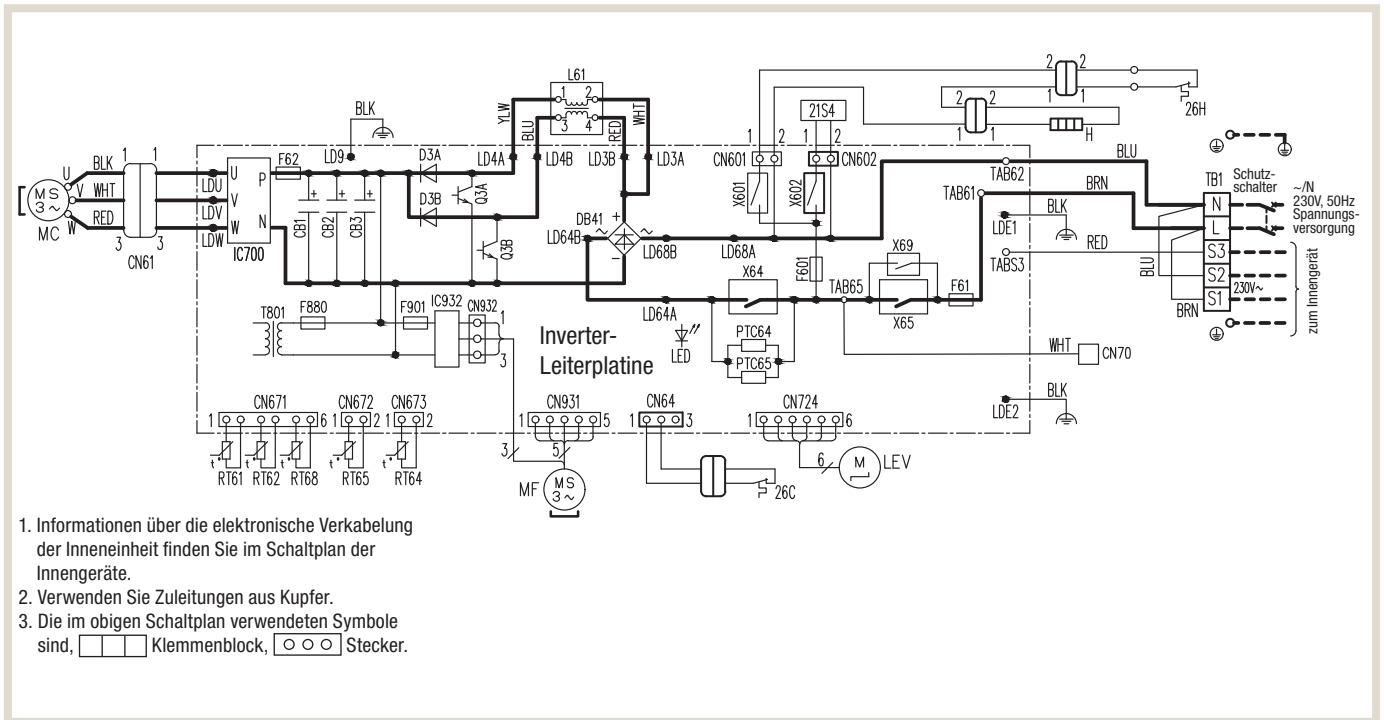
MUZ-RZ25VUHZ, MUZ-RZ35VUHZ



Symbol	Bezeichnung
CN61	Anschluss
C61, 62	Glättungskondensator
DB61, 65	Diodenmodul
F61	Sicherung (25A, 250V)
F62	Sicherung (15A, 250V)
F701, 801, 901	Sicherung (T3.15AL250V)
H	Abtauheizung
IC700, IC932	Leistungsmodul
IC802	Leistungsgeräteanschluss
LED	LED
LEV	Spule Expansionsventil
L61	Widerstand
MC	Verdichter

Symbol	Bezeichnung
MF	Lüftermotor
PTC64, 65	Stromkreissschutz
Q821	Leistungsschalttransistor
RT61	Abtauemperturfühler
RT62	Heißgastemperaturfühler
RT64	Kühlrippentemperaturfühler
RT65	Umgebungstemperaturfühler
RT68	Temperaturfühler Wärmetauscher Außengerät
TB1	Klemmenblock
T801	Transformator
X63, X64, X66, X69	Relais
21S4	Umschaltventilspule
26C	Verdichterschutz
26H	Wärmeschutz

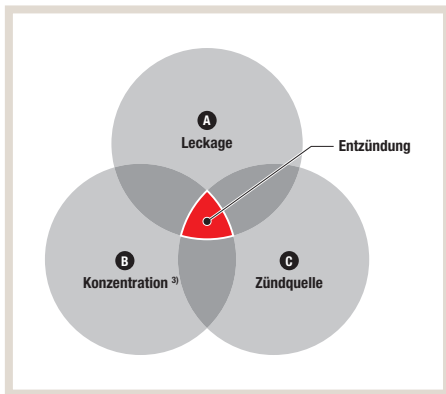
MUZ-RZ50VUHZ



Symbol	Bezeichnung
CB1, 2, 3	Glättungskondensator
CN61	Anschluss
DB41	Diodenmodul
D3A, D3B	Diode
F601	Sicherung (T3.15AL250V)
F61	Sicherung (25A, 250V)
F62	Sicherung (15A, 250V)
F880, 901	Sicherung (T3.15AL250V)
H	Abtauheizung
IC700, 932	Leistungsmodul
L61	Widerstand
LED	LED
LEV	Spule Expansionsventil
MC	Verdichter
MF	Lüftermotor

Symbol	Bezeichnung
PTC64, 65	Stromkreissschutz
Q3A, Q3B	Leistungsschalttransistor
RT61	Abtauempertemperaturfühler
RT62	Heißgastemperaturfühler
RT64	Kühlrippentemperaturfühler
RT65	Umgebungstemperaturfühler
RT68	Temperaturfühler Wärmetauscher Außengerät
TB1	Klemmenblock
T801	Transformator
X601, 602	Relais
X64, 65, 69	Relais
21S4	Umschaltventilschule
26C	Verdichterschutz
26H	Wärmeschutz

8. Eigenschaften des Kältemittels R290



	R290	R32
Chemische Formel	C_2H_8	CH_2F_2
Ozonabbaupotenzial (ODP)	0	0
Treibhauspotenzial (GWP) *1	0,02	675
Entflammbarkeit *2	leicht entflammbar (Klasse 3)	schwer entflammbar (Klasse 2L)
LFL (Vol. %) untere Explosionsgrenze	0,038 kg/m ³	0,307 kg/m ³
Selbstentzündungstemperatur	470 °C	648 °C
Verbrennungsenergie	46,3 MJ/kg	9,5 MJ/kg
Flammenausbreitungsgeschwindigkeit	38,7 cm/s	6,7 cm/s
min. Zündenergie	0,246 mJ	15 mJ

*1 IPCC 64. Sachstandsbericht

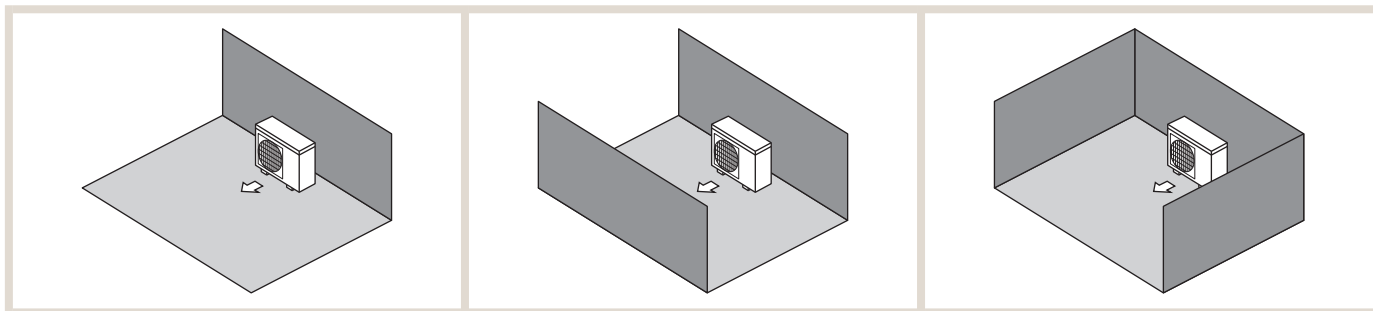
*2 ISO 817:2014

9. Installation

Befolgen Sie nachfolgende Anweisungen zur Installation, um zu vermeiden, dass brennbares Kältemittel in das Gebäude gelangt.

9.1 Aufstellung

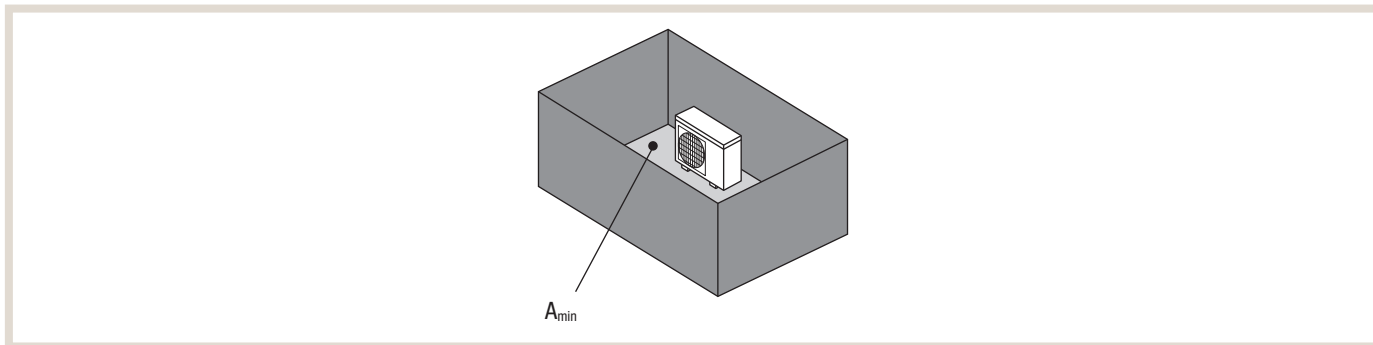
Die Anforderungen an die Klassifizierung der Außenaufstellung werden in der Norm DIN EN 378 definiert. Als Außenaufstellung gilt die Installation von kältemittelführenden Bauteilen in einem Raum, bei dem mindestens eine der vier längeren Wände zu mindestens 75% nach außen hin geöffnet ist oder in einem ausreichend großen Raum ohne Senken.



Hinweis!

- Wenn Sie ein Gerät in einem Raum aufstellen, in dem alle vier Seiten geschlossen sind oder Senken vorhanden sind, vergewissern Sie sich, dass eine der Voraussetzungen (aus Kapitel 5.1.1, 5.1.2 und 5.1.3) erfüllt ist.

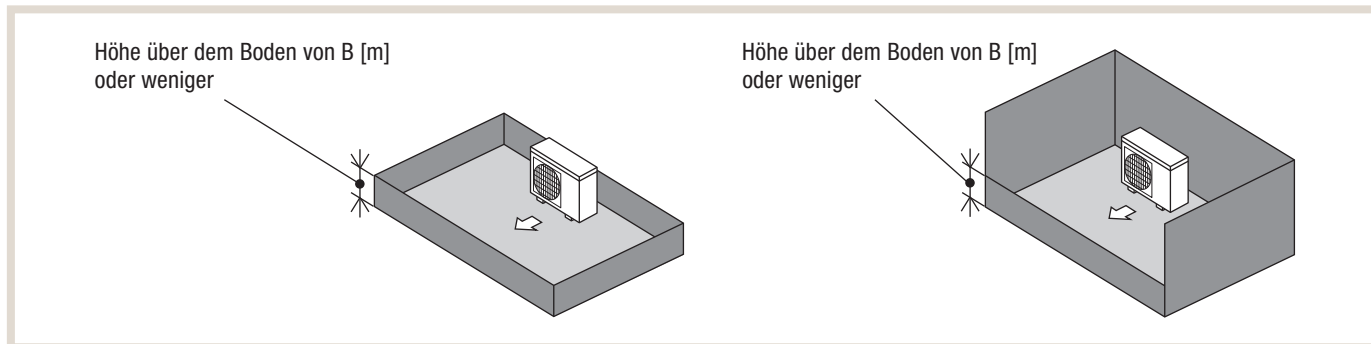
9.1.1 Ausreichende Aufstellfläche (Mindestaufstellfläche A_{min})



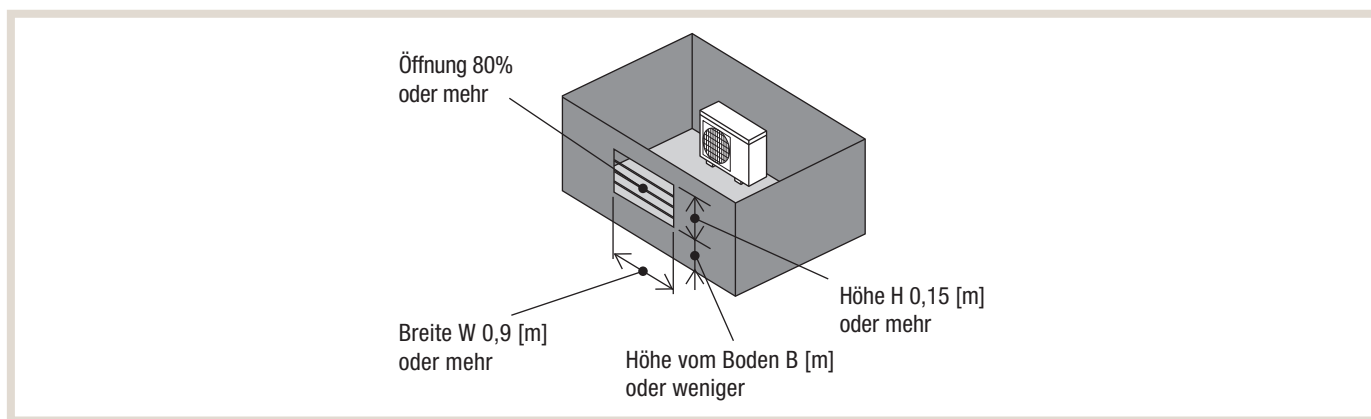
Installieren Sie das Gerät in einem Raum mit einer Aufstellfläche von min. A_{min} , entsprechend der Kältemittelmenge M. (M = die in den einzelnen Kältemittelkreislauf des Geräts eingefüllte Kältemittelmenge)

M [kg]	R290
	A_{min} [m ²]
0,152	11
0,2	14
0,3	21
0,4	29
0,5	36
0,6	43
0,7	50
0,8	57
0,9	64
0,988	71

9.1.2 Aufstellfläche mit Senke von $\leq B$ [m]



9.1.3 Nach Außen geöffnete Wandfläche



Stellen Sie sicher, dass die Belüftungsfläche eine Breite von mindestens 0,9 m und eine Höhe von mindestens 0,15 m hat. Der Abstand vom untersten Punkt der Aufstellfläche zur Unterkante der Belüftungsfläche darf in jedem Fall höchstens B [m] betragen. Die Belüftungsfläche muss in Summe einen Öffnungsgrad von 75% der Wandfläche betragen.

M [kg]	B [m]
~ 0,6	0,1
0,6 bis 1,0	0,075

„M[kg]“ ist die in den einzelnen Kältemittelkreislauf des Geräts eingefüllte Kältemittelmenge.



Hinweis!

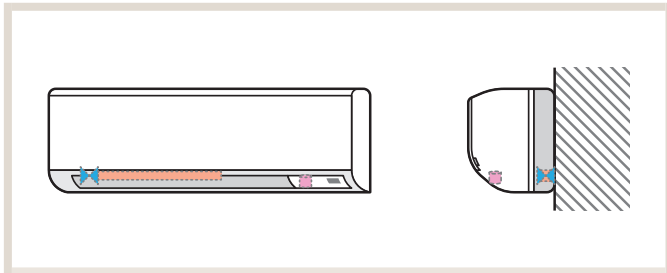
Diese Maßnahmen (5.1.1, 5.1.2 und 5.1.3) dienen der Sicherheit, gewährleisten jedoch nicht die uneingeschränkte Leistung des Gerätes!

10. Installationshinweise Innengerät

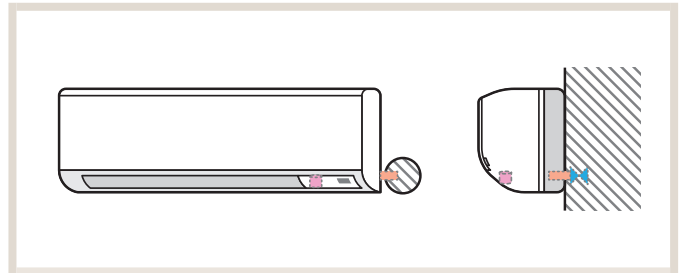
- Nicht in Räumen installieren in denen mit Rauch, Gasen oder Chemikalien hantiert wird.
Der Kältemittelsensor des Innengeräts kann dadurch ausgelöst werden.
- Achten Sie bei Arbeiten am offenen Gerät auf den Lüfter.
Wenn der Kältemittelsensor ein Kältemittelleck feststellt, schaltet sich der Lüfter automatisch an. Es besteht Verletzungsgefahr, wenn Sie den Lüfter berühren.
- Wenn Sie Bauschaum oder ähnliche Utensilien im Innenbereich verwenden, z.B. für Ausbauarbeiten oder zum Verschließen von Wandlöchern, schalten Sie den Schutzschalter aus und lüften Sie den Raum gut.
Der Kältemittelsensor kann auf die Treibgase reagieren, wodurch der Lüfter anläuft und Verletzungen verursacht werden können.

10.1 Bördelanschluss des Innengeräts

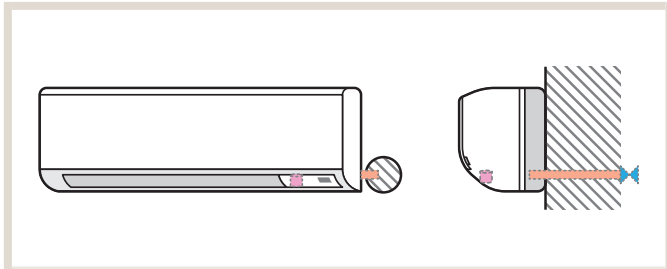
Durch serienmäßig integrierte Kältemittelsensoren und odorisiertes Kältemittel, ist es bei Mitsubishi Electric Luft/Luft-Wärmepumpen erlaubt, eine Bördelverbindung zu verwenden. Bitte beachten Sie bei der Installation der Inneneinheit folgende Hinweise.



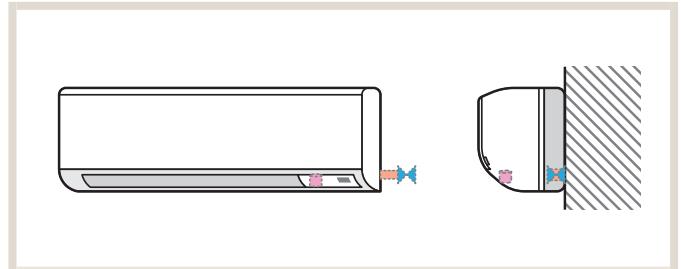
Links liegende Rohrleitung (Verbindungsstück ist im Raum).
Detektor kann eine Undichtigkeit an der Bördelverbindung feststellen.



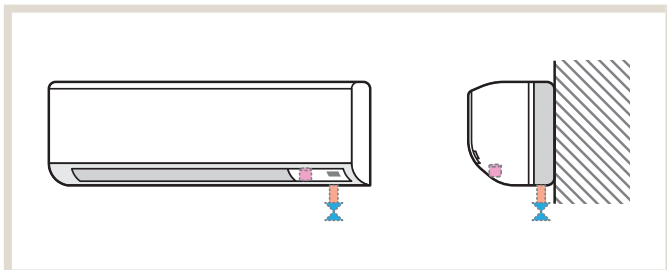
Rohrleitung rechts außen (Verbindung in der Wand).
Detektor kann eine Undichtigkeit an der Bördelverbindung feststellen.



Rechts außen liegende Rohrleitung (Verbindung ist außen).
Bei einer Undichtigkeit an der Bördelverbindung wird Kältemittel direkt an die Außenluft freigesetzt.



Rohrleitung rechts außen (Verbindung ist im Raum).
Bei einer Undichtigkeit an der Bördelverbindung kann Kältemittel in den Raum entweichen, was nicht vom Detektor erkannt wird.



Abwärts gerichtete Rohrleitung (Verbindung ist im Raum)
Bei einer Undichtigkeit an der Bördelverbindung kann Kältemittel in den Raum entweichen was nicht vom Detektor erkannt wird.

Wenn sich die Anschlussstelle außerhalb des Gehäuses befindet:

- Wenn Kältemittel austritt, füllt sich das Gehäuse nicht mit Kältemittel und kann vom Kältemittelleckagesensor nicht erkannt werden.
- Das Platzieren der Anschlussstelle außerhalb des Gerätes ist erlaubt, da durch den Geruchsstoff eine Leckage festgestellt werden kann. Trotzdem wird ein Anschluss innerhalb des Geräts empfohlen.

11. Sicherheitszone

Stellen Sie im Falle einer Kältemittelleckage sicher, dass keine Personen im Freien oder in angrenzenden Gebäuden gefährdet werden. Zu diesem Zweck werden folgende sicherheitsrelevante Bereiche festgelegt.

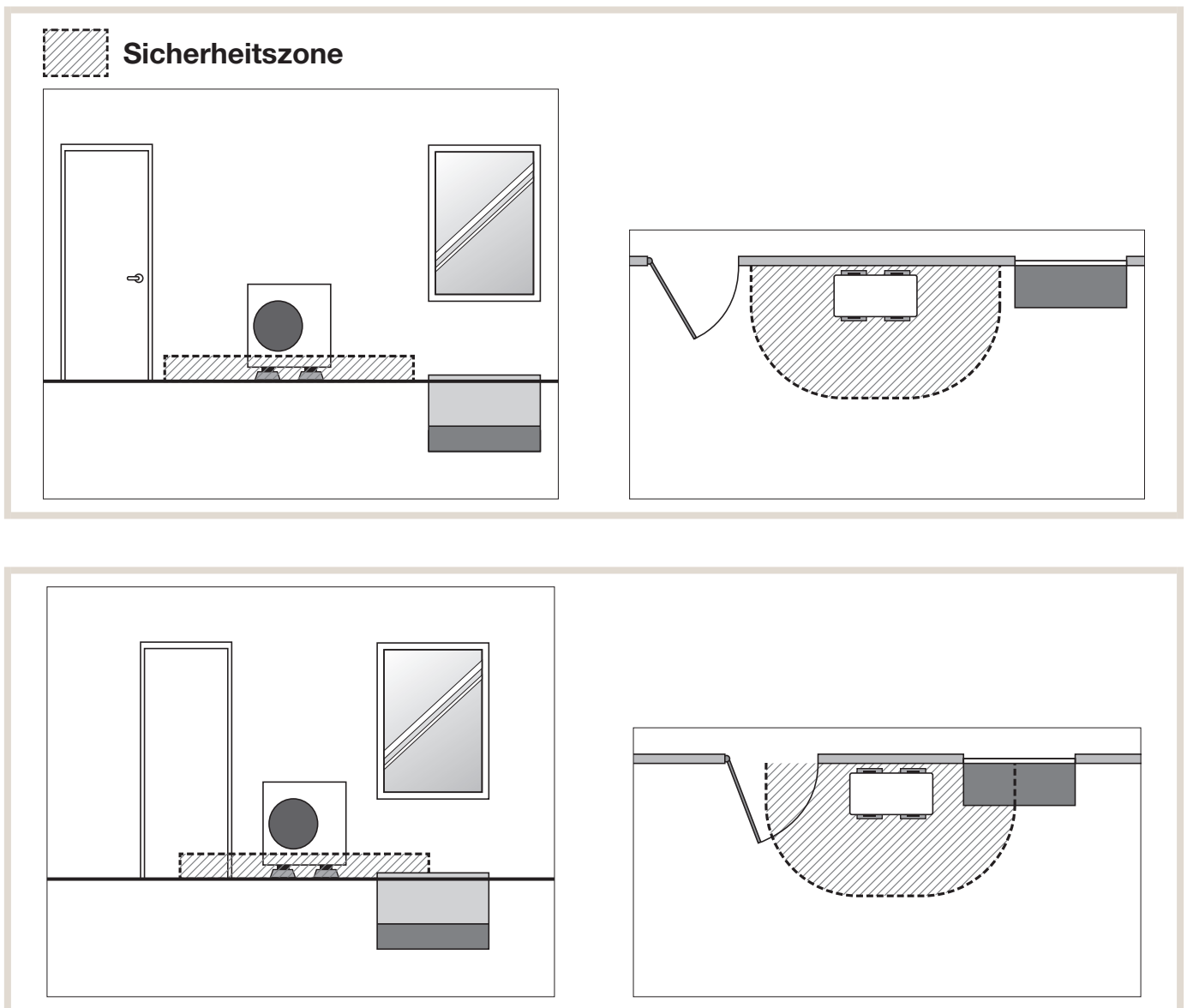
- In diesem Bereich dürfen sich keine Zündquellen befinden.



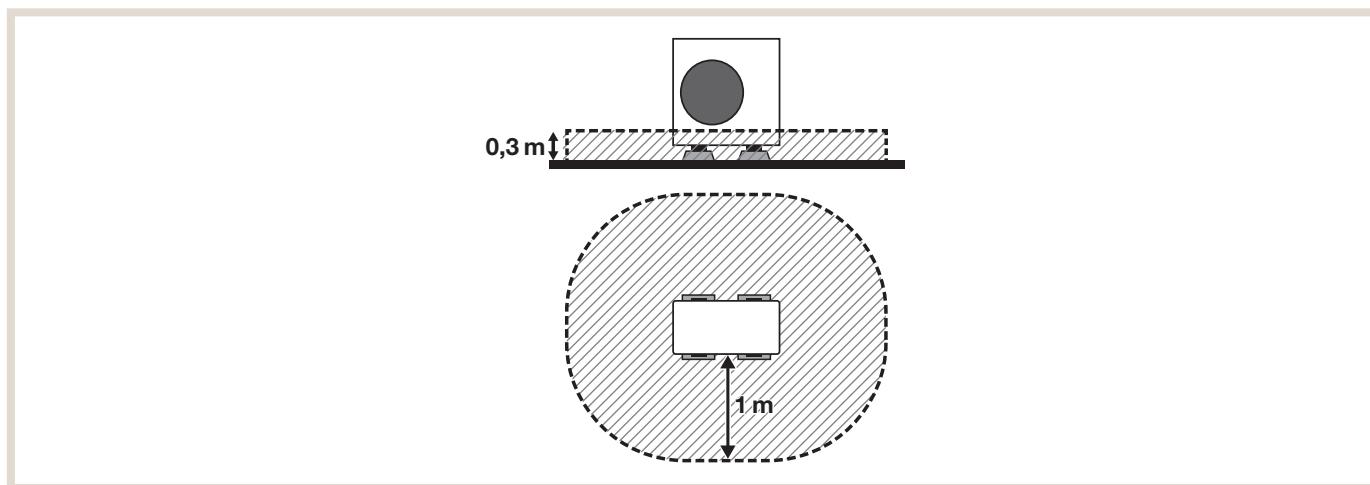
Ausnahmen für Luft/Luft-Wärmepumpen

- Bei Split Systemen von Mitsubishi Electric ist das Kältemittel mit einem Geruchsstoff versehen. Dadurch sind in der Sicherheitszone lediglich potenzielle Zündquellen wie z.B. Lichtschalter oder Steckdosen verboten.
- Öffnungen zum Gebäude dürfen sich auch innerhalb der Sicherheitszone befinden.

Erlaubt

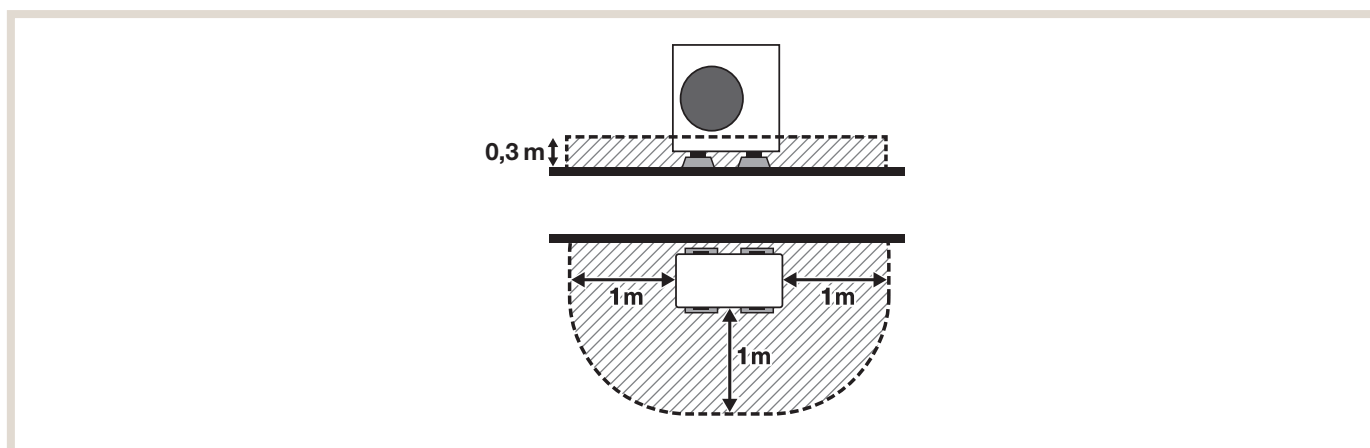


Die spezifischen Abmessungen der Sicherheitszone sind für die jeweiligen Aufstellbedingungen angegeben.



Bei Installation an einem rundum offenen Ort definieren Sie die Sicherheitszone wie folgt:

- 1 m um das Gerät herum
- 0,3 m über dem Boden



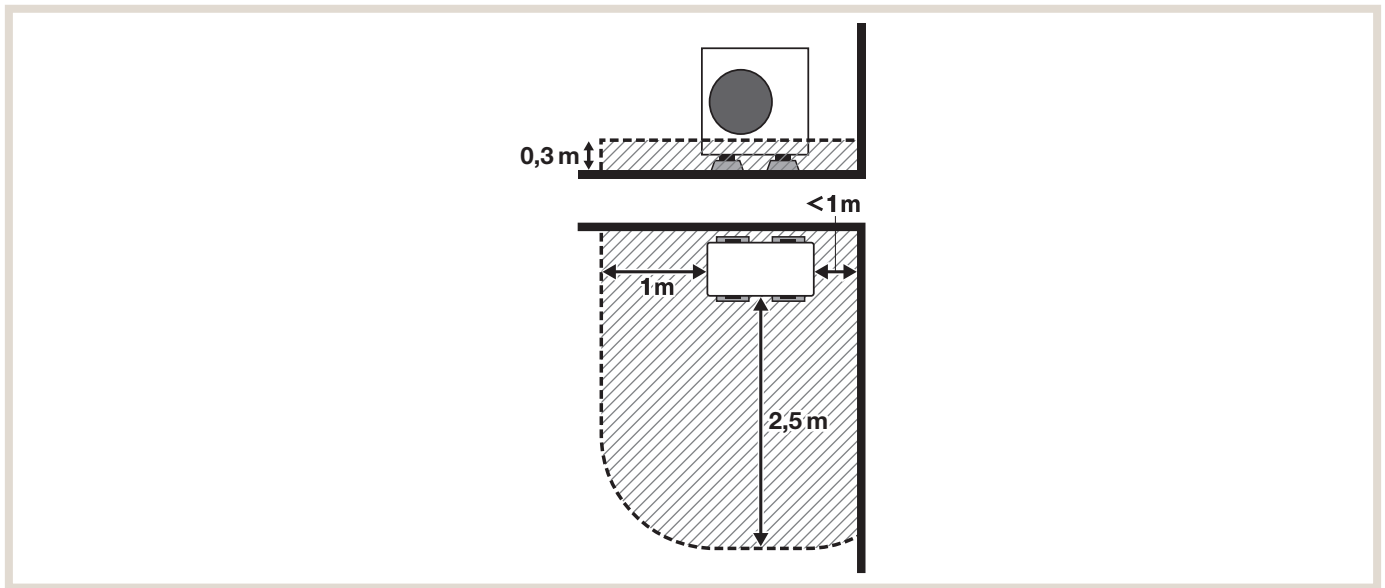
Bei Installation an einem Ort mit 3 offenen Flächen (vor einer Gebäudewand) definieren Sie die Sicherheitszone wie folgt:

- 1 m zu den Seiten und zur Vorderseite des Geräts
- die Rückseite des Geräts an der Wand
- 0,3 m über dem Boden



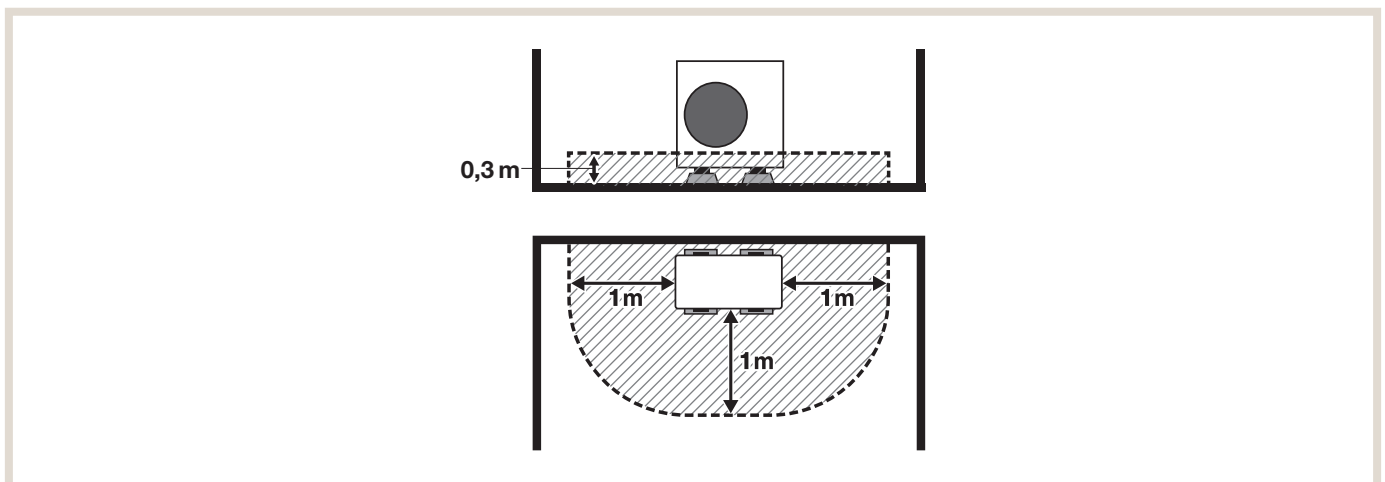
Hinweis

Es ist nicht erlaubt, das Außengerät im Keller zu installieren.



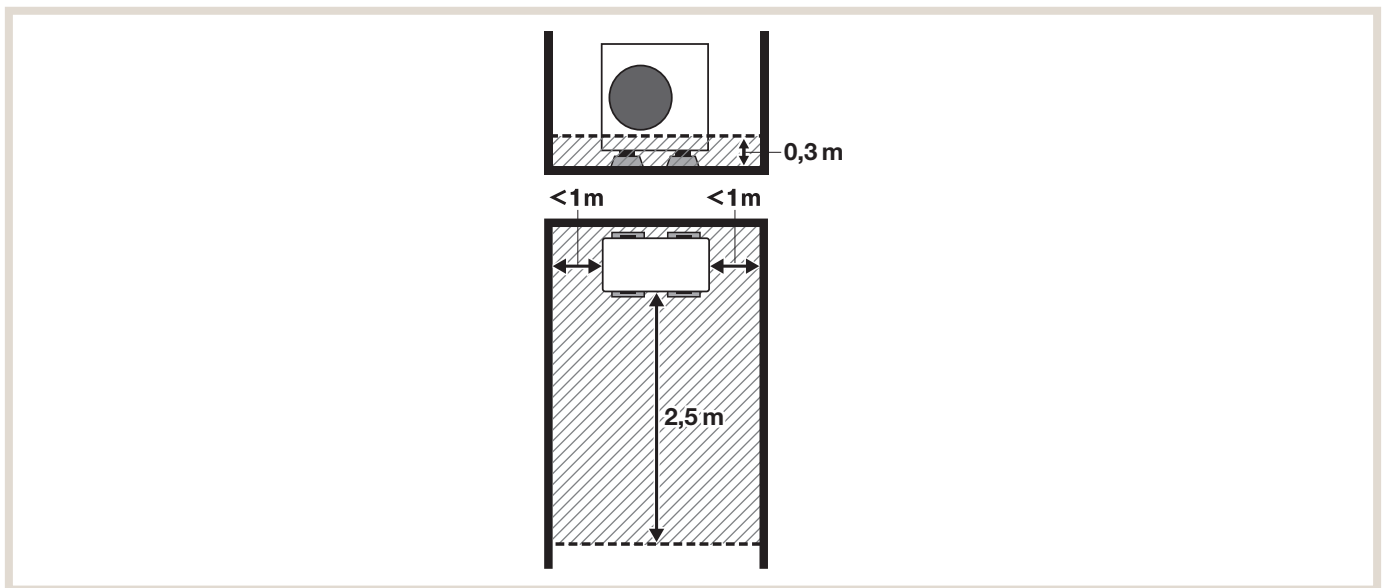
Bei Aufstellung an einem Ort mit 2 offenen Flächen (wenn der Abstand zwischen einer Seite des Geräts und der Wand weniger als 1 m beträgt, zum Beispiel in der Ecke einer Gebäudewand) definieren Sie die Sicherheitszone wie folgt:

- 1 m zur einer offenen Seite vor dem Gerät
- 2,5 m zur Vorderseite des Geräts
- von der Seite des Geräts zur Wand
- die Rückseite des Geräts an der Wand
- 0,3 m über dem Boden



Bei Aufstellung an einem Ort, an dem nur die Vorderseite offen ist (Gebäudewände auf drei Seiten) beträgt der Abstand zwischen den beiden Seiten des Geräts und der Wand mehr als 1 m, ist die Sicherheitszone wie folgt zu definieren:

- 1 m zu den Seiten und zur Vorderseite des Geräts
- die Rückseite des Geräts an der Wand
- 0,3 m über dem Boden



Wenn der Abstand zwischen den beiden Seiten des Geräts und der Wand weniger als 1 m beträgt, ist die Sicherheitszone wie folgt zu definieren:

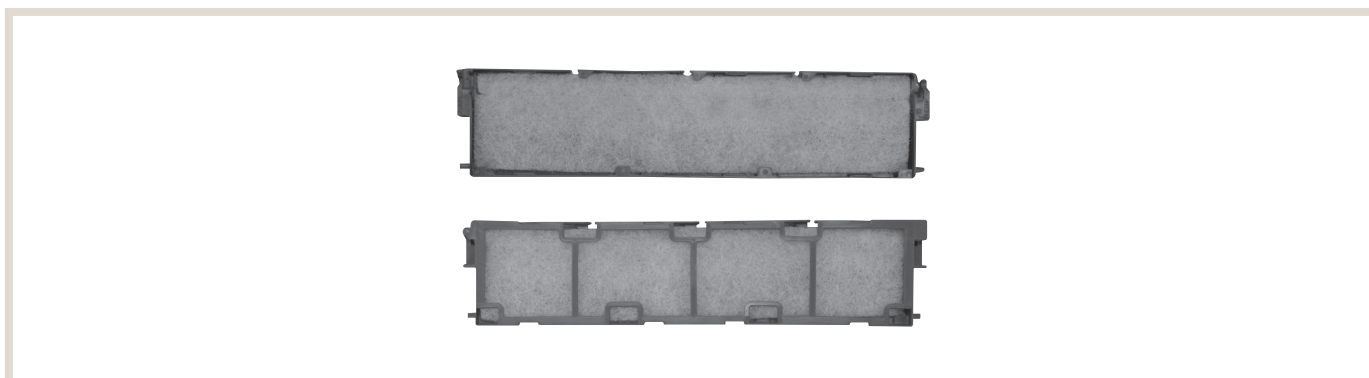
- von beiden Seiten des Geräts zur Wand
- 2,5 m zur Vorderseite des Geräts
- die Rückseite des Geräts an der Wand
- 0,3 m über dem Boden

12. Zubehör

12.1 Filter

12.1.1 V-Blocking Filter MAC-2490FT-E

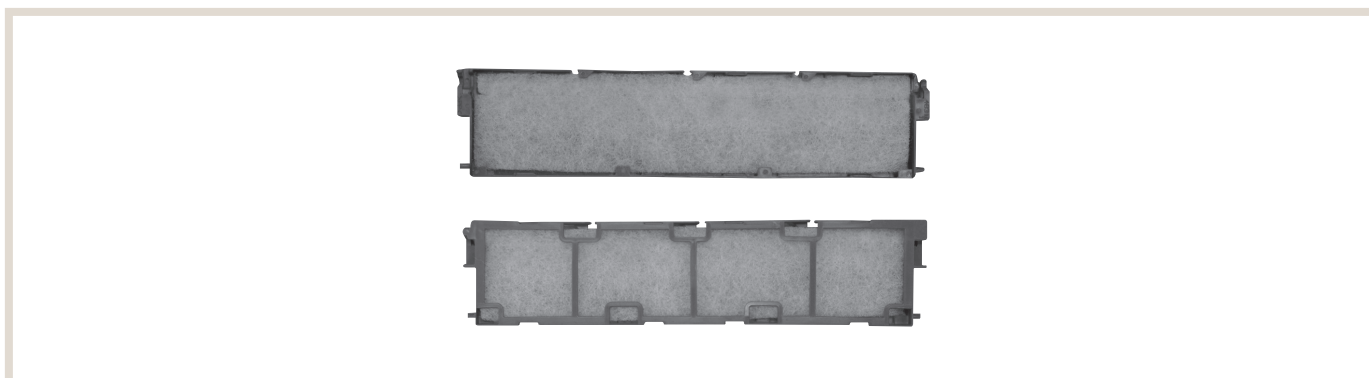
Der V-Blocking Filter mit antiviraler Wirkung hemmt 99% der anhaftenden Viren und andere schädliche Substanzen wie Bakterien, Schimmel und Allergene. Zweischichtiger Filter mit nicht-wabenförmigem Gewebe und elektrostatischem Filter kann kleine Partikel effektiv aus der Luft in Ihrem Raum entfernen.



Bezeichnung	Beschreibung
MAC-2490FT-E	V Blocking Filter
Material	Filter: Polyester, Viskose, Acrylharz Rahmen: Polypropylen
Farbe (Filter)	Grün
Abmessungen (H x B x T)	52 x 226 x 9

12.1.2 Plasma Geruchsfilter (Ersatzfilter) MAC-3010FT-E

Die Katalysatorbeschichtung auf dem Rahmen mit Wabenstruktur fängt kleine, übel riechende Substanzen in der Luft ein und baut dann die Geruchsquelle mit der Kraft des in einer Plasmaelektrodeneinheit erzeugten Ozons ab.

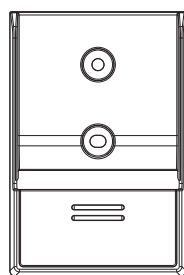


Bezeichnung	Beschreibung
MAC-3010FT-E	V Blocking Filter
Material	Filter: Aluminium Katalysator: MnO ₂ , SiO ₂ Rahmen: Polypropylen
Farbe (Filter)	Schwarz
Abmessungen (H x B x T)	52 x 226 x 9

12.2 Fernbedienung

12.2.1 Halter für Funkfernbedienung MAC-1300RC-E

Der Fernbedienungshalter ermöglicht es Ihnen, die Fernbedienung an der Wand zu befestigen. Er verhindert, dass die Fernbedienung verlegt wird.



Bezeichnung	Beschreibung
MAC-1300RC-E	Halter für Funkfernbedienung
Material	Polystyrol
Farbe	Weiß
Abmessungen (H x B x T)	100 x 67 x 25

Mitsubishi Electric ist für Sie vor Ort

Zentrale

Living Environment Systems
Mitsubishi-Electric-Platz 1
D-40882 Ratingen
Phone +49 2102 486-0
Fax +49 2102 486-1120

Bremen

PLZ 26–28, 49
Borsteler Bogen 27 D
D-22453 Hamburg
Phone +49 40 55620347-0
Fax +49 40 55620347-99
les-bremen@meg.mee.com

Köln

PLZ 42, 50–53
Mitsubishi-Electric-Platz 1
D-40882 Ratingen
Phone +49 2102 486-8521
Fax +49 2102 486-4664
les-koeln@meg.mee.com

Stuttgart

PLZ 70–74, 89
Schelmenwasenstraße 16–20
D-70567 Stuttgart
Phone +49 711 327001-610
Fax +49 711 327001-615
les-stuttgart@meg.mee.com

Technische Hotline

Mo. – Do. 08.00 Uhr – 17.00 Uhr
Fr. 08.00 Uhr – 16.00 Uhr

Kälte-Klimatechnik

Phone +49 711 327001-615
service.klima@meg.mee.com

Heiztechnik

Phone +49 2102 1244-655
service.ecodan@meg.mee.com

Key Account

PLZ 01–99
Mitsubishi-Electric-Platz 1
D-40882 Ratingen
Phone +49 2102 486-4176
Fax +49 2102 486-4664
les-keyaccount@meg.mee.com

Dresden

PLZ 01–09, 98–99
Borsteler Bogen 27 D
D-22453 Hamburg
Phone +49 40 55620347-0
Fax +49 40 55620347-99
les-dresden@meg.mee.com

Frankfurt

PLZ 35, 36, 56, 60–65
Seligenstädter Grund 1
D-63150 Heusenstamm
Phone +49 6104 80243-0
Fax +49 6104 80243-29
les-frankfurt@meg.mee.com

Baden-Baden

PLZ 75–79
Schelmenwasenstraße 16–20
D-70567 Stuttgart
Phone +49 711 327001-610
Fax +49 711 327001-615
les-badenbaden@meg.mee.com

Hamburg

PLZ 19–25
Borsteler Bogen 27 D
D-22453 Hamburg
Phone +49 40 55620347-0
Fax +49 40 55620347-99
les-hamburg@meg.mee.com

Düsseldorf

PLZ 40, 45–48
Mitsubishi-Electric-Platz 1
D-40882 Ratingen
Phone +49 2102 486-8521
Fax +49 2102 486-4664
les-duesseldorf@meg.mee.com

Kassel

PLZ 32–34, 37, 59
Mitsubishi-Electric-Platz 1
D-40882 Ratingen
Phone +49 2102 486-8521
Fax +49 2102 486-4664
les-kassel@meg.mee.com

Nürnberg

PLZ 90–97
Schelmenwasenstraße 16–20
D-70567 Stuttgart
Phone +49 711 327001-610
Fax +49 711 327001-615
les-nuernberg@meg.mee.com

Hannover

PLZ 29–31, 38
Borsteler Bogen 27 D
D-22453 Hamburg
Phone +49 40 55620347-0
Fax +49 40 55620347-99
les-hannover@meg.mee.com

Dortmund

PLZ 41, 44, 57–58
Mitsubishi-Electric-Platz 1
D-40882 Ratingen
Phone +49 2102 486-8521
Fax +49 2102 486-4664
les-dortmund@meg.mee.com

Kaiserslautern

PLZ 54–55, 66–69
Seligenstädter Grund 1
D-63150 Heusenstamm
Phone +49 6104 80243-0
Fax +49 6104 80243-29
les-kaiserslautern@meg.mee.com

München

PLZ 80–88
Schelmenwasenstraße 16–20
D-70567 Stuttgart
Phone +49 711 327001-610
Fax +49 711 327001-615
les-muenchen@meg.mee.com

Um eine sichere Anwendung und langjährige Funktion unserer Produkte zu gewährleisten, beachten Sie bitte Folgendes:

- Als Mitsubishi Electric Kunde verpflichten Sie sich, alle Gesetze und Vorschriften einzuhalten und alle von Mitsubishi Electric bereitgestellten Informationen und Dokumente (z. B. Anleitungen, Handbücher) zu beachten und diesen entsprechend zu handeln.
- Als Kunde (1.) sind Sie darüber hinaus dafür verantwortlich, alle Informationen an Ihre eigenen Kunden einschließlich weiterer nachgelagerter Kunden weiterzugeben.

Unsere Klimaanlage, Kaltwassersätze und Wärmepumpen enthalten die fluorierten Treibhausgase R410A, R513A, R134a, R32, R1234ze und R454B. Unsere Wärmepumpen mit natürlichen Kältemitteln enthalten R744 (CO₂) und R290. Weitere Informationen finden Sie in der entsprechenden Bedienungsanleitung und auf unserer [Kältemittel-Übersichtsseite](#).

Alle Angaben und Abbildungen ohne Gewähr. Nicht alle Produkte sind in allen Ländern verfügbar.