



UNIDOMO®

Web: www.unidomo.de

Telefon: 04621- 30 60 89 0

Mail: info@unidomo.com

Öffnungszeiten: Mo.-Fr. 8:00-17:00 Uhr

VIESMANN

Buderus

 **Vaillant**

WOLF

 **JUNKERS**  **BOSCH**




 **remeha**

 **DAIKIN**

ROTEX

a member of DAIKIN group



-  Individuelle Beratung
-  Kostenloser Versand
-  Hochwertige Produkte

-  Komplettpakete
-  Über 15 Jahre Erfahrung
-  Markenhersteller



Hansgrohe
Technische Information

Planung und Installation jetzt mit neuem Rainmaker® Select™
Sortiment und innovativer Select™-Bedienfunktion

Duschen in neuen Dimensionen

| | |
|----|---|
| 4 | Übersicht Installationsvarianten |
| 6 | Installation mit 2 Verbrauchern |
| 10 | Installation mit 3 Verbrauchern |
| 14 | Installation mit 4 Verbrauchern |
| 20 | Rainmaker® Select 460 Kopfbrause, Wand- und Deckenmontage |
| 22 | Rainmaker® Select 580 Wandmontage und Installation ShowerTablet® Select 700 |
| 24 | Installation iBox® universal – Vorteile und Montage |
| 28 | Installation RainBrain® – Duschsteuerung per Touchscreen |
| 36 | Installation Showerpipes |
| 42 | Installation an der Wanne |
| 45 | Ablaufsysteme |
| 46 | Sortiment Kopfbrausen, Handbrausen und Aufputzthermostate |
| 48 | Sortiment Showerpipes |
| 50 | Sortiment Unterputzthermostate, -mischer und -ventile |



Rainmaker® Select: herausragende Lösungen für gewachsene Ansprüche

Im modernen Bad zeichnet sich ein klarer Trend ab: Der Duschbereich wird größer und zum Zentrum des Bades. Gleichzeitig wächst der Anspruch an Ästhetik und Wohnlichkeit. Mit dem neuen Rainmaker Select Sortiment werden Sie den gestiegenen Anforderungen Ihrer Kunden gerecht. Großzügige Glasoberflächen ermöglichen ein elegantes Design, ob bei Kopfbrausen, Auf- oder Unterputzsteuerungen. Das hochwertige Glas sorgt dabei nicht nur für eine harmonische Optik, sondern überzeugt auch mit funktionalen Vorteilen wie Hygiene, Kratzfestigkeit und einfacher Reinigung.



Das Rainmaker Select Sortiment begeistert durch innovative Lösungen wie dem ersten Hansgrohe Aufputzthermostat, der auch 1-strahlige Kopfbrausen über eine Unterputzinstallation ansteuert.



Die glanzvolle Ästhetik der Glasoberflächen wird unterstrichen durch höchste Verarbeitungsqualität. Jede einzelne Strahlöffnung der Kopfbrausen wird mit einem Laser präzise herausgeschnitten.

Duschvergnügen hat viele Gesichter

Von Showerpipes als einfacher Aufputzlösung, die sich für schnelle Badrenovierungen empfiehlt, bis hin zu individuellen Systemen mit mehrstrahligen, großflächigen Kopfbrausen – in der Hansgrohe Welt der Duschsyste­me gibt es das Richtige für jeden Ihrer Kunden.

In dieser Broschüre finden Sie alle technischen Informationen, die Sie für den Umgang mit Duschsyste­men benötigen: Maße, Durchflussdiagramme sowie Planungs- und Installationshinweise inklusive Montagetipps von unseren Technikern. Die in der Broschüre verwendeten Hansgrohe Produkte sind beispielhaft und können durch weitere Alternativprodukte aus dem Hansgrohe Sortiment ersetzt werden. Bitte beachten Sie immer die jeweilige Montageanleitung.



Installation 2 Verbraucher Auf-/Unterputz; Bsp.: Rainmaker Select 460 1jet Kopfbrause mit Raindance Select S 120 3jet Handbrause, ShowerTablet Select 700 Aufputzthermostat, S. 8



Installation 2 Verbraucher Unterputz; Bsp.: Rainmaker Select 460 1jet Kopfbrause mit Raindance Select S 120 3jet Handbrause, ShowerSelect Glas Unterputzthermostat, S. 9



Installation 3 Verbraucher; Bsp.: Rainmaker Select 460 2jet Kopfbrause mit Raindance Select S 120 3jet Handbrause, ShowerSelect Glas Unterputzthermostat und -ventil, S. 12



Installation 4 Verbraucher; Bsp.: Rainmaker Select 580 3jet Kopfbrause mit Raindance Select S 120 3jet Handbrause, ShowerSelect Glas Unterputzthermostat und -ventil, S. 16



Installation Showerpipe, ideal für Renovierung; Bsp.: Rainmaker Select 460 3jet Showerpipe, S. 38



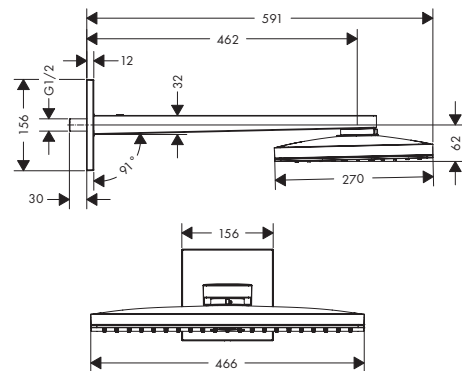
Installation Wanne; Bsp.: ShowerTablet Select 700 Aufputzthermostat Wanne mit Raindance Select S 120 3jet Handbrause, S. 44



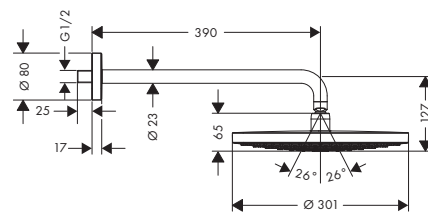
Installation mit 2 Verbrauchern

Die innovative Art, Vergnügen zu steuern: Das neue ShowerTablet Select 700 ermöglicht eine völlig neue Form der Installation: die Auf-/Unterputzinstallation (AUP). Dabei wird die 1-strahlige Kopfbrause über eine Unterputzleitung vom Aufputzthermostat gesteuert. Die Kopfbrause ist hier frei im Duschbereich platzierbar.

Rainmaker® Select 460 1jet Kopfbrause



Raindance® Select S 300 2jet Kopfbrause





Rainmaker® Select 460 1jet

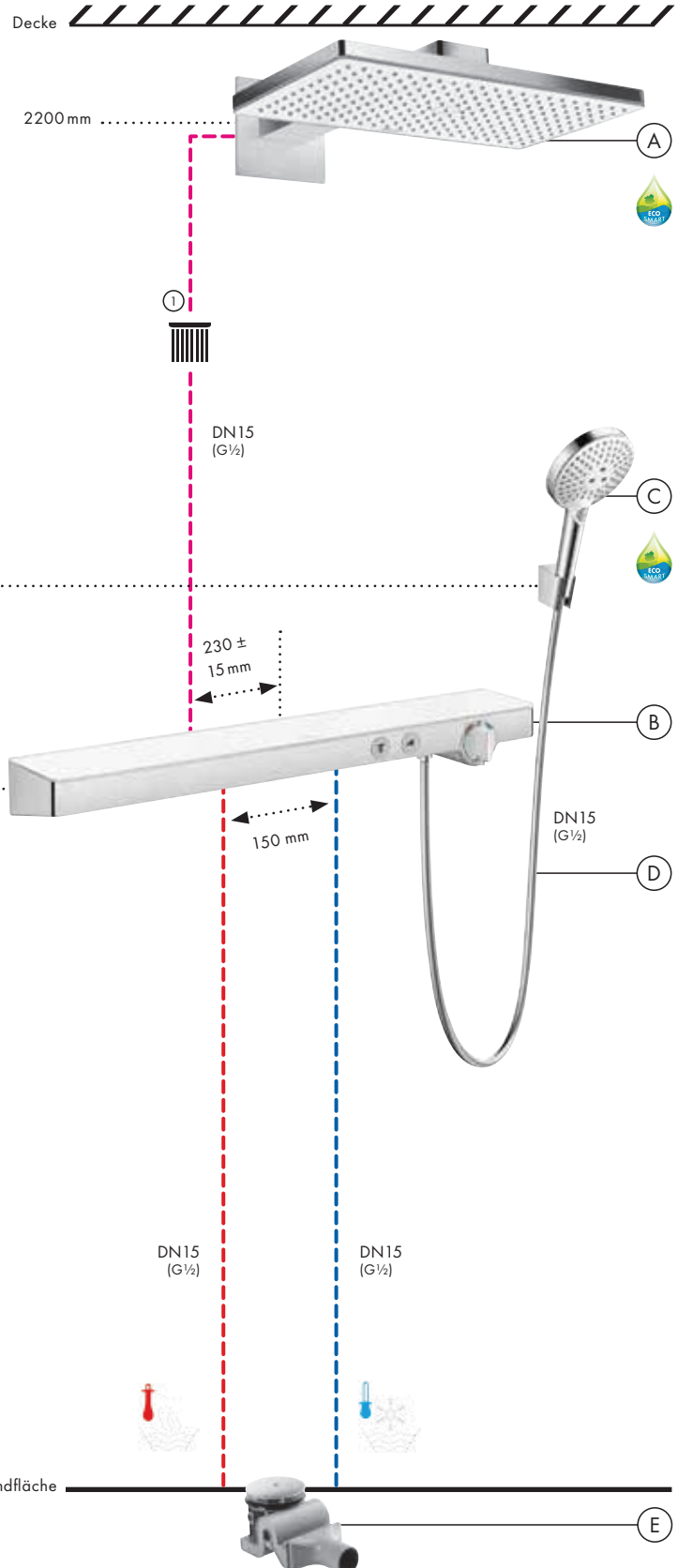
Komponenten

Armaturen

- (B) Thermostat ShowerTablet Select 700 # 13184, -400

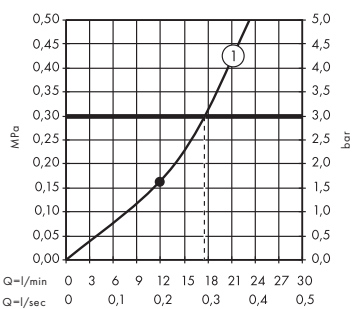
Brausen

- (A) Kopfbräse Rainmaker Select 460 1jet # 24003, -400
- (C) Handbräse Raindance Select S 120 3jet # 26530, -400
Bräsehalter Porter 'S # 28331, -000
- (D) Brauseschlauch Isiflex # 28276, -000
- (E) Ablaufgarnitur Raindrain XXL # 60067, -000



Durchflussdiagramm

Kopfbräse Rainmaker Select 460 1jet # 24003, -400

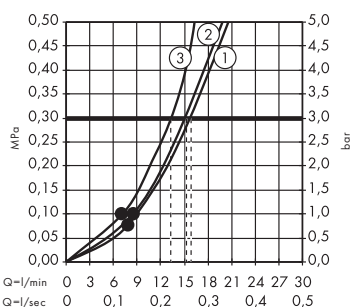


Legende

- (1) Rain XL

Durchflussdiagramm

Handbräse Raindance Select S 120 3jet # 26530, -400



Legende

- (1) RainAir
- (2) Rain
- (3) Whirl

Ab • ist die Funktion gewährleistet.

Raindance® Select S 300 2jet



Komponenten

Armaturen

- Ⓑ Grundkörper iBox universal
01800180
Thermostat ShowerSelect Glas
für 2 Verbraucher
15738, -400

Alternativ:

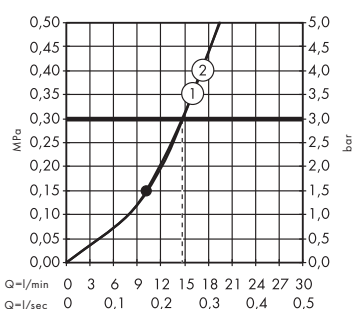
- Thermostat ShowerSelect S
15743, -000
- Mischer ShowerSelect
15768, -000
- Mischer ShowerSelect S
15748, -000
- Thermostat Ecostat E
15708, -000
- Thermostat Ecostat S
15758, -000

Brausen

- Ⓐ Kopfbrause Raindance
Select S 300 2jet
27378, -000
- Ⓒ Handbrause Raindance
Select S 120 3jet
26530, -000
Brausehalter Porter'S
28331, -000
Brauseschlauch Isiflex
28276, -000
- Ⓓ Schlauchanschluss
Fixfit Square
26455, -000
- Ⓔ Ablaufgarnitur Staro 90
60056, -000

Durchflussdiagramm

Kopfbrause Raindance Select S 300 2jet
27378, -000

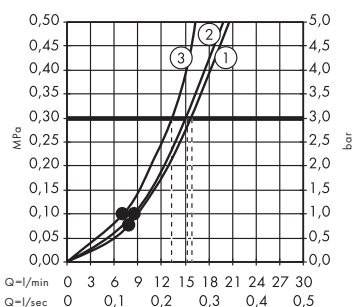


Legende

- ① Rain
- ② RainAir

Durchflussdiagramm

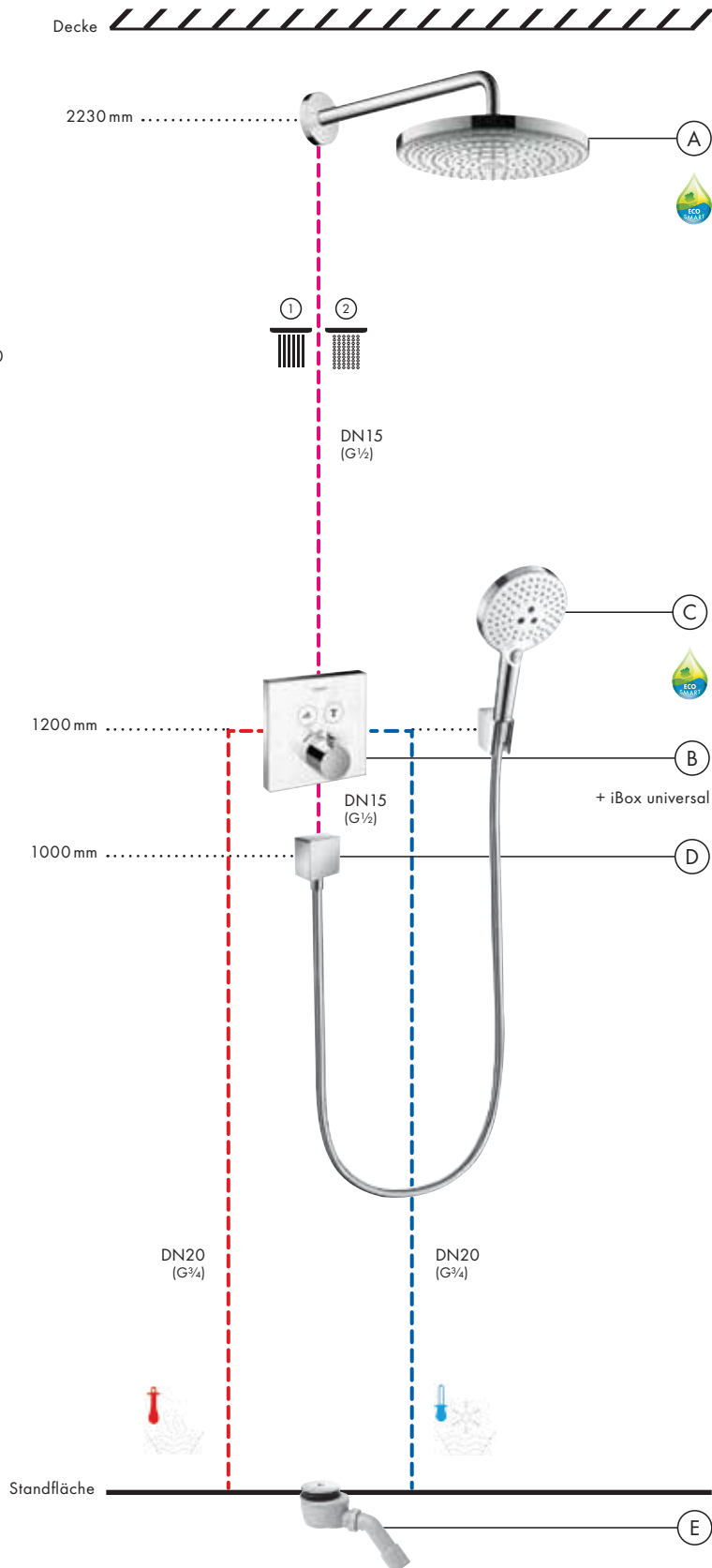
Handbrause Raindance Select S 120 3jet
26530, -000



Legende

- ① RainAir
- ② Rain
- ③ Whirl

Ab • ist die Funktion gewährleistet.

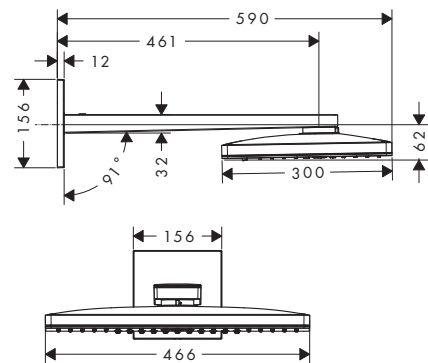




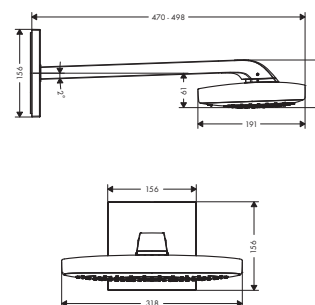
Installation mit 3 Verbrauchern

Highlights in Form und Funktion: Duschen soll ein Genuss für den Körper sein. Die vielfältigen Strahlarten unserer Kopfbrausen erfüllen diesen Wunsch Ihrer Kunden genauso, wie die Select-Technologie zur bequemen Bedienung per Knopfdruck beiträgt. Aber auch das Auge duscht mit. Die Kombination von Rainmaker Select Kopfbrausen mit ShowerSelect Glas-Fertigsets ist wie geschaffen dafür, alle Blicke auf sich zu ziehen. Formensprache und Materialien sind hier optimal aufeinander abgestimmt. Für ein rundum begeisterndes Duscherlebnis aus einem Guss.

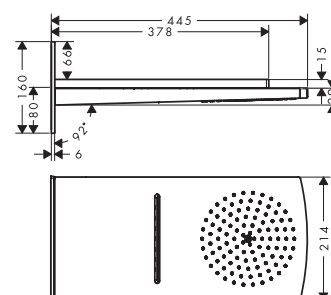
Rainmaker® Select 460 2jet Kopfbrause



Raindance® Select E 300 3jet Kopfbrause



Raindance® Rainfall® 180 Air 2jet Kopfbrause



Rainmaker® Select 460 2jet

Komponenten

Armaturen

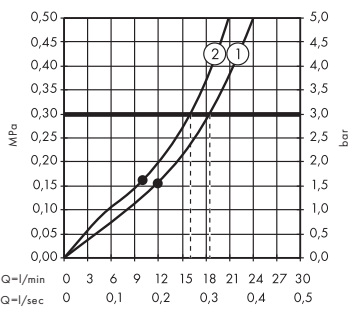
- Ⓒ Grundkörper iBox universal
01800180
Ventil ShowerSelect Glas
für 3 Verbraucher
15736, -400
- Ⓓ Grundkörper iBox universal
01800180
Thermostat Highflow
ShowerSelect Glas
15734, -400

Brausen

- Ⓐ Grundkörper iBox universal
01800180
Kopfbrause Rainmaker
Select 460 2jet
24005, -400
- Ⓑ Handbrause Raindance
Select S 120 3jet
26530, -400
Brausehalter/Schlauchanschluss
Fixfit/Porter Square
26486, -000
Brauseschlauch Isiflex
28276, -000
- Ⓔ Ablaufgarnitur Raindrain XXL
60067, -000

Durchflussdiagramm

Kopfbrause Rainmaker Select 460 2jet
24005, -400

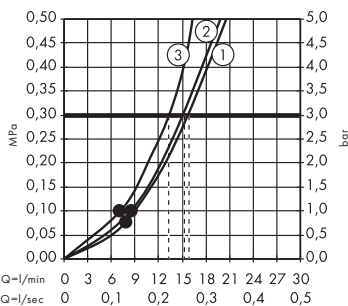


Legende

- ① Rain XL
- ② RainStream

Durchflussdiagramm

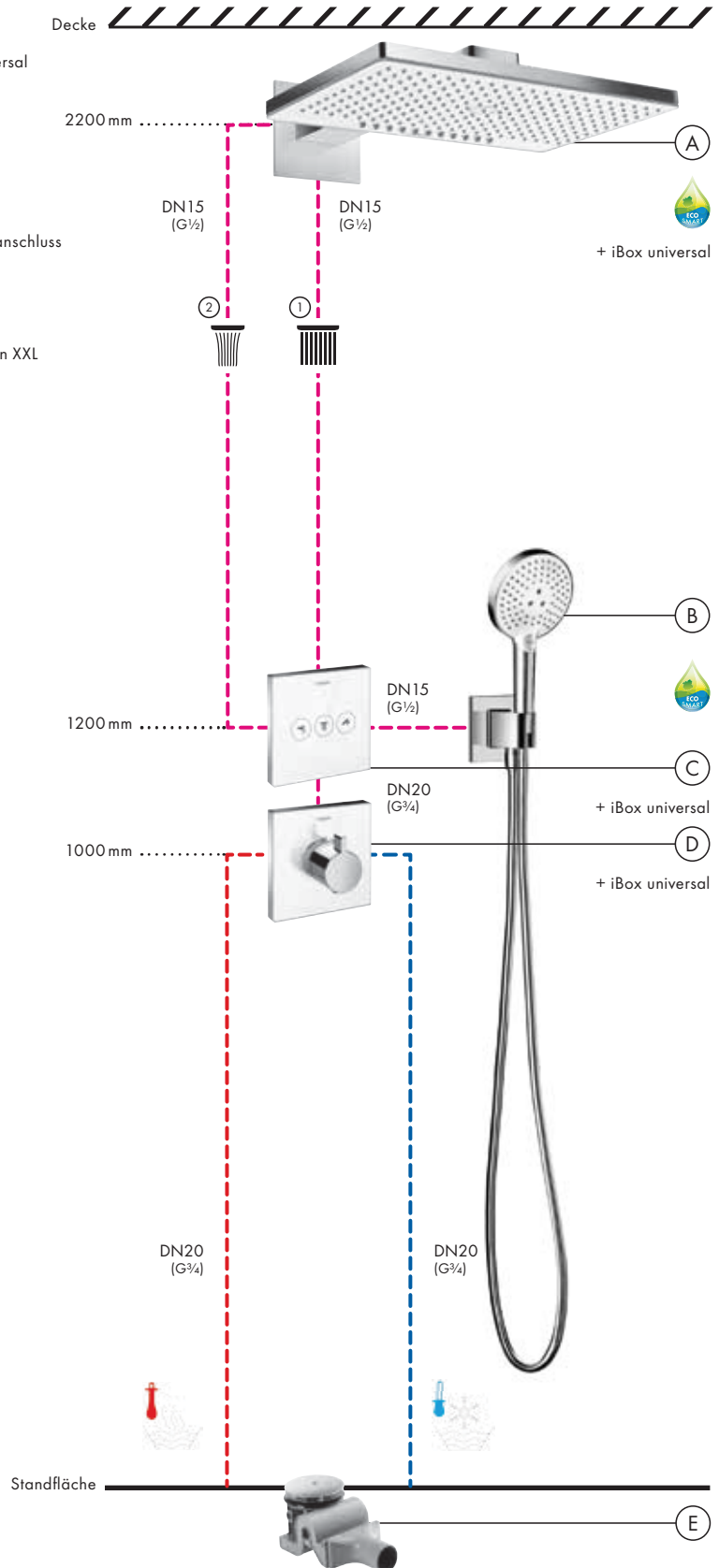
Handbrause Raindance Select S 120 3jet
26530, -400



Legende

- ① RainAir
- ② Rain
- ③ Whirl

Ab • ist die Funktion gewährleistet.



Raindance® Select E 300 3jet



Komponenten

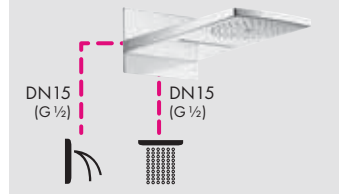
Armaturen

- Ⓒ Grundkörper iBox universal
01800180
Ventil ShowerSelect für 3 Verbraucher
15764, -000
- Ⓓ Grundkörper iBox universal
01800180
Thermostat Highflow ShowerSelect
15760, -000

Brausen

- Ⓐ Grundkörper iBox universal
01800180
Kopfbrause Raindance Select E 300 3jet
26468, -000

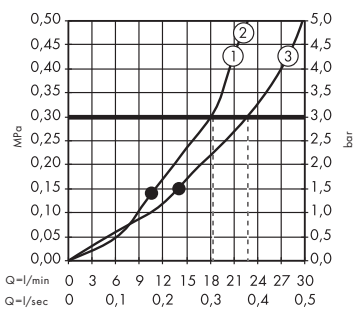
Alternativ:
Kopfbrause Raindance Rainfall 2jet
28433, -000



- Ⓑ Handbrause Raindance Select S 120 3jet
26530, -400
Brausehalter/Schlauchanschluss Fixfit/Porter Square
26486, -000
Brauseschlauch Isiflex
28276, -000
- Ⓔ Ablaufgarnitur Raindrain XXL
60067, -000

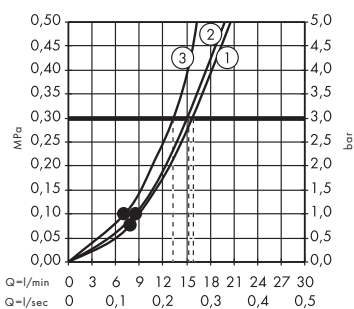
Durchflussdiagramm

Kopfbrause Raindance Select E 300 3jet
26468, -000

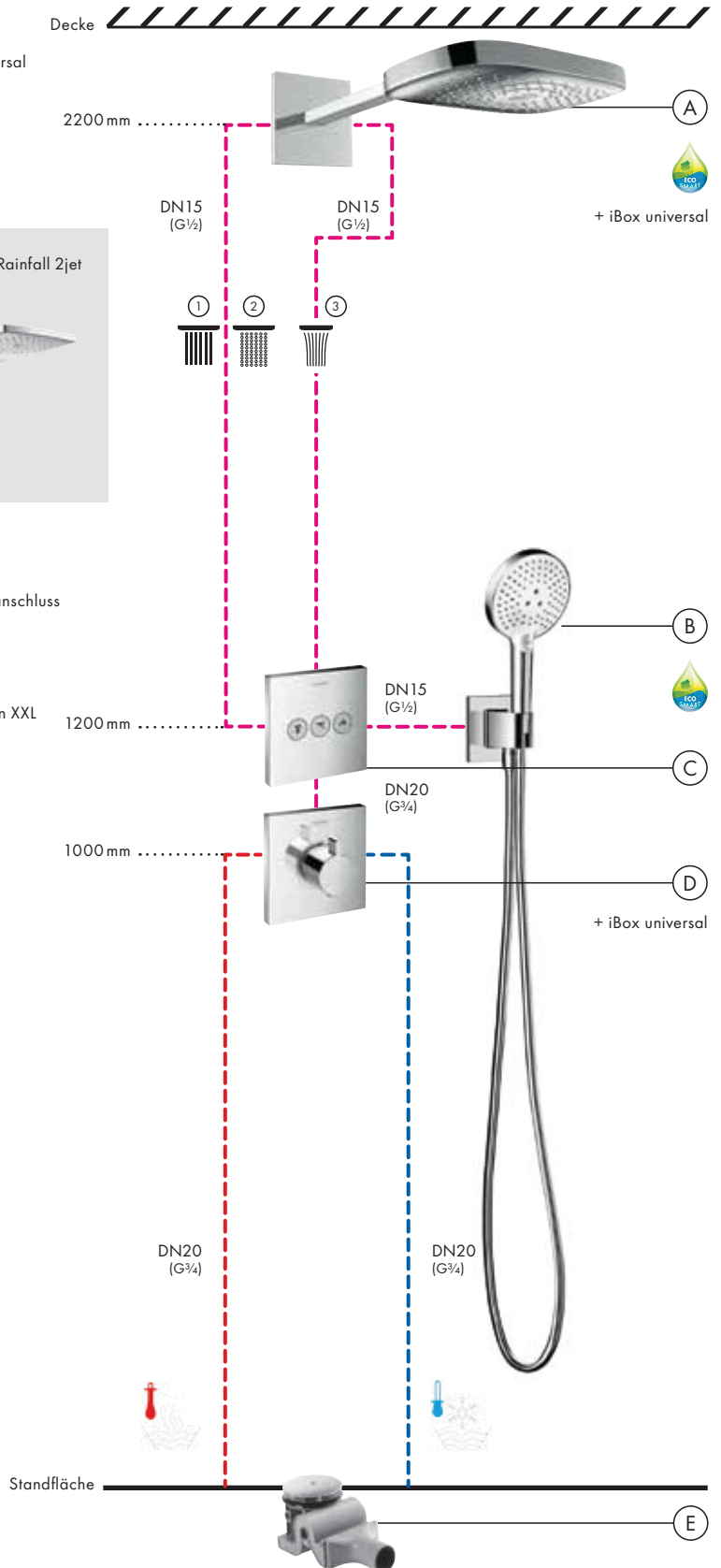


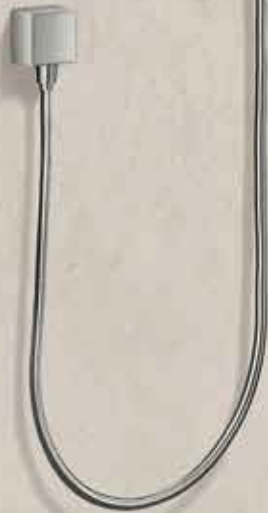
Durchflussdiagramm

Handbrause Raindance Select S 120 3jet
26530, -400



Ab • ist die Funktion gewährleistet.

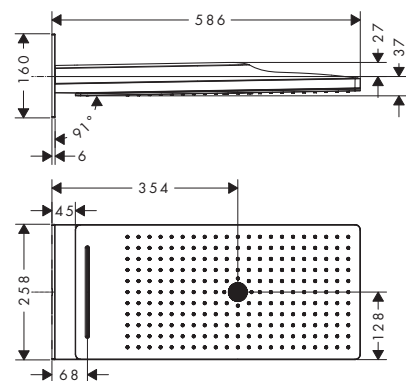




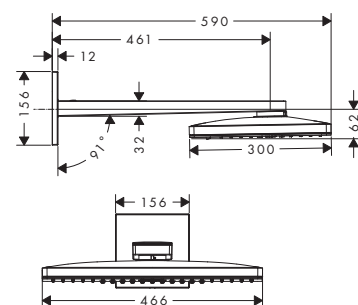
Installation mit 4 Verbrauchern

Die Extraportion Duschvergnügen: Die Größe der Kopfbrause sowie die Art des Wasserstrahls – diese Faktoren bestimmen maßgeblich das individuelle Duscherlebnis. Unsere hier vorgestellten 3-strahligen Kopfbräusen setzen dabei in allen Belangen Maßstäbe. Mit verschiedenen Regenstrahlen, Whirl-Strahlen, dem RainFlow-Schwallstrahl oder dem feinen RainStream mit 11 parallel laufenden Strahlen werden sie jedem Duschtyp gerecht. Und Strahlscheiben mit bis zu 580 mm Breite hüllen den ganzen Körper mit Tropfen ein. Für ein umfassendes Wohlgefühl Ihrer Kunden.

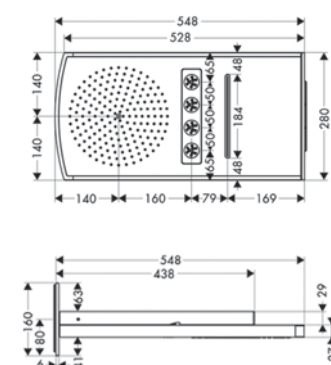
Rainmaker® Select 580 3jet Kopfbrause



Rainmaker® Select 460 3jet Kopfbrause



Raindance® Rainfall® 240 Air 3jet Kopfbrause





Rainmaker® Select 580 3jet

Komponenten

Armaturen

- (C) Grundkörper iBox universal
01800180

Ventil ShowerSelect Glas
für 3 Verbraucher
15736, -400

- (D) Grundkörper iBox universal
01800180

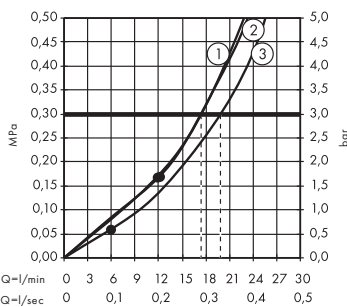
Thermostat Highflow
ShowerSelect Glas für 1 Ver-
braucher (unten) und 1 zusätz-
lichen Verbraucher (oben)
15735, -400

Alternativ:

Ventil ShowerSelect für
3 Verbraucher
15764, -000
Thermostat Highflow
ShowerSelect für 1 Verbraucher
(unten) und 1 zusätzlichen
Verbraucher (oben)
15761, -000

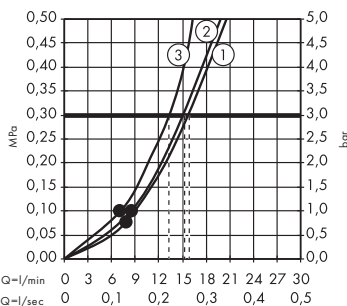
Durchflussdiagramm

Kopfbrause Rainmaker Select 580 3jet
24001, -400



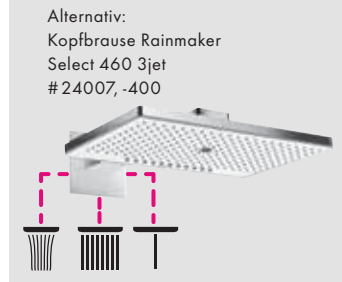
Durchflussdiagramm

Handbrause Raindance Select S 120 3jet
26530, -400



Ab • ist die Funktion gewährleistet.

- (A) Brausen
Grundkörper iBox universal
01800180
Kopfbrause Rainmaker
Select 580 3jet
24001, -400



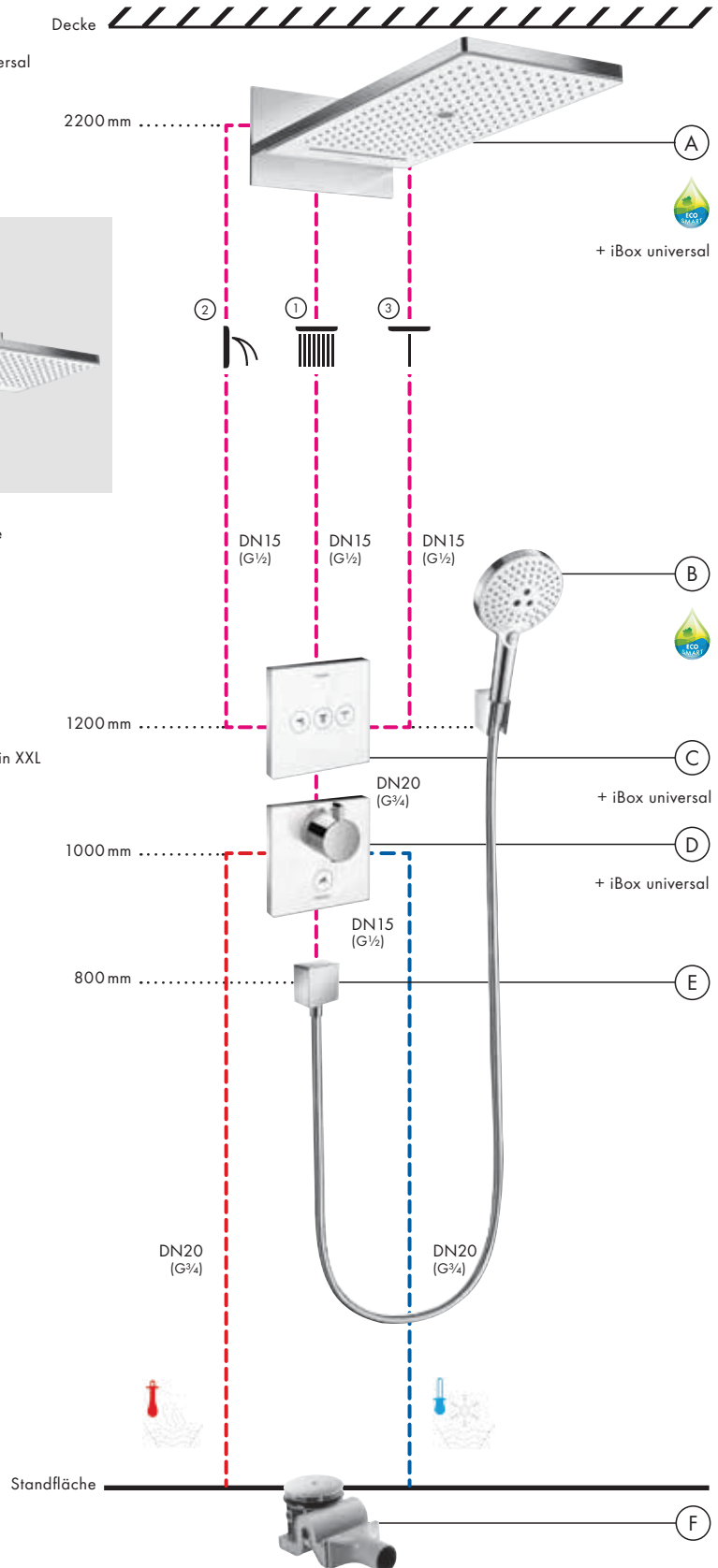
- (B) Handbrause Raindance
Select S 120 3jet
26530, -400
Brausehalter Porter'S
28331, -000
Brauseschlauch Isiflex
28276, -000
- (E) Schlauchanschluss
Fixfit Square
26455, -000
- (F) Ablaufgarnitur Raindrain XXL
60067, -000

Legende

- (1) Rain XL
- (2) RainFlow
- (3) Mono

Legende

- (1) RainAir
- (2) Rain
- (3) Whirl



Raindance® Rainfall® 240 3jet



Komponenten

Armaturen

- Ⓒ Grundkörper iBox universal #01800180
Ventil ShowerSelect Glas (schwarz) für 3 Verbraucher #15736, -600
- Ⓓ Grundkörper iBox universal #01800180
Thermostat Highflow ShowerSelect Glas (schwarz) für 1 Verbraucher (unten) und 1 zusätzlichen Verbraucher (oben) #15735, -600

Alternativ:

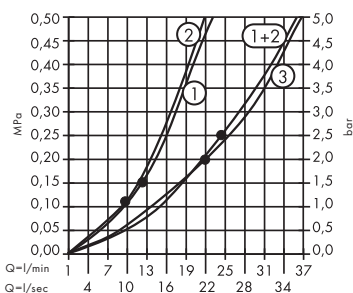
- Ventil ShowerSelect S für 3 Verbraucher #15745, -000
- Thermostat Highflow ShowerSelect S für 1 Verbraucher (unten) und 1 zusätzlichen Verbraucher (oben) #15742, -000

Brausen

- Ⓐ Grundkörper iBox universal #01800180
Kopfbrause Raindance Rainfall 240 3jet #28411, -000
- Ⓑ Handbrause Raindance Select S 120 3jet #26530, -000
Brausehalter Porter 'S #28331, -000
Brauseschlauch Isiflex #28276, -000
- Ⓔ Schlauchanschluss Fixfit Square #26455, -000
- Ⓕ Ablaufgarnitur Raindrain XXL #60067, -000

Durchflussdiagramm

Kopfbrause Raindance Rainfall 240 3jet #28411, -000

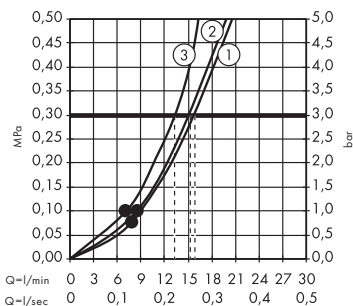


Legende

- ① RainAir
- ② Whirl
- ③ RainFlow

Durchflussdiagramm

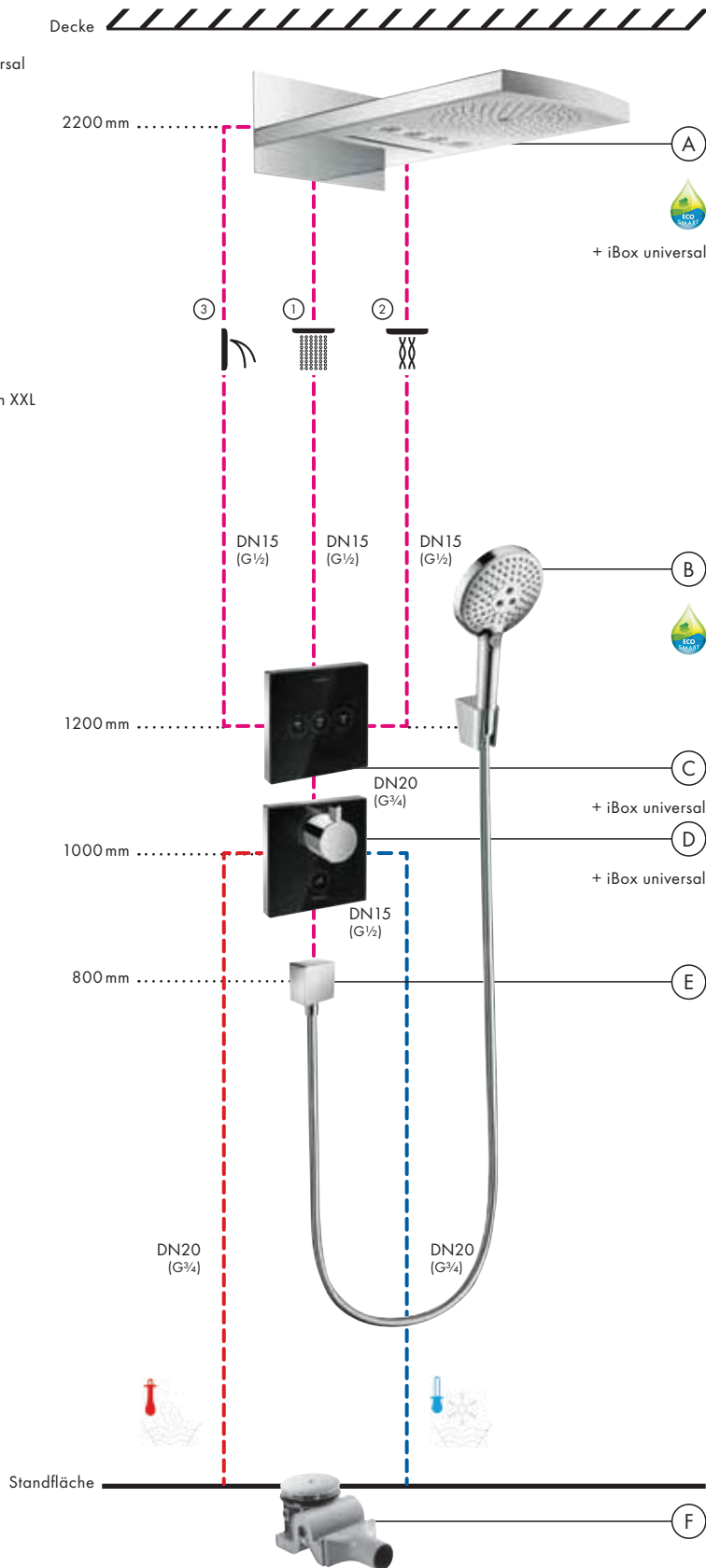
Handbrause Raindance Select S 120 3jet #26530, -000



Legende

- ① RainAir
- ② Rain
- ③ Whirl

Ab • ist die Funktion gewährleistet.



Raindance® Rainfall® 240 3jet

Komponenten

Armaturen

- Ⓒ Grundkörper iBox universal
01800180
iControl S
Ventil für 3 Verbraucher
15955, -000
- Ⓓ Grundkörper iBox universal
01800180
Thermostat Highflow Ecostat S
15715, -000

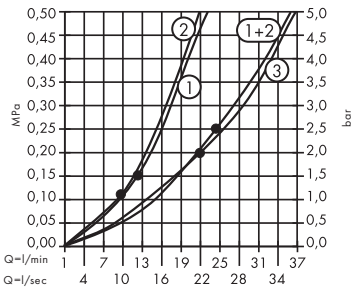
Alternativ:
Ventil ShowerSelect S
für 3 Verbraucher
15745, -000
Thermostat Highflow
ShowerSelect S
15742, -000

Brausen

- Ⓐ Grundkörper iBox universal
01800180
Kopfbrause Raindance
Rainfall 240 3jet
28411, -000
- Ⓑ Handbrause Raindance
Select S 120 3jet
26530, -000
Brausehalter Porter'S
28331, -000
Brauseschlauch Isiflex
28276, -000
- Ⓔ Schlauchanschluss
Fixfit Stopp
38882, -000
- Ⓕ Ablaufgarnitur Raindrain XXL
60067, -000

Durchflussdiagramm

Kopfbrause Raindance Rainfall 240 3jet
28411, -000

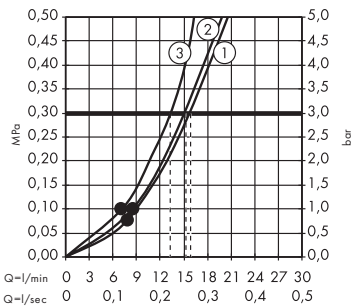


Legende

- ① RainAir
- ② Whirl
- ③ RainFlow

Durchflussdiagramm

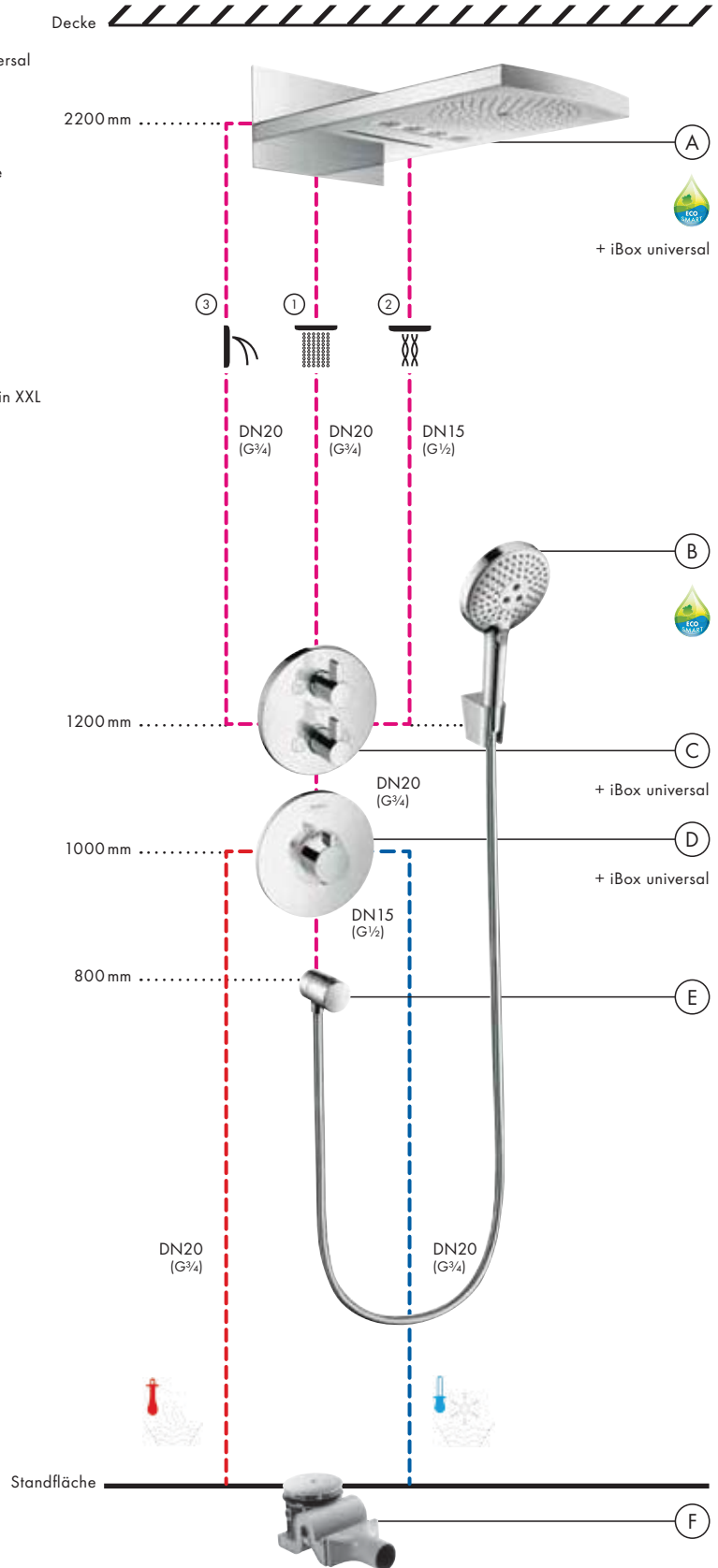
Handbrause Raindance Select S 120 3jet
26530, -000



Legende

- ① RainAir
- ② Rain
- ③ Whirl

Ab • ist die Funktion gewährleistet.



Raindance® Rainfall® 240 3jet



Komponenten

Armaturen

- Ⓒ Grundkörper Quattro
15930180
Absper Ventil Trio/Quattro S
15932, -000
- Ⓓ Grundkörper Absper Ventil
15970180
Absper Ventil S DN15/DN20
15972, -000
- Ⓔ Grundkörper iBox universal
01800180
Thermostat Highflow Ecostat S
15715, -000
- Ⓕ Grundkörper Absper Ventil
15974180
Absper Ventil S DN15/DN20
15972, -000

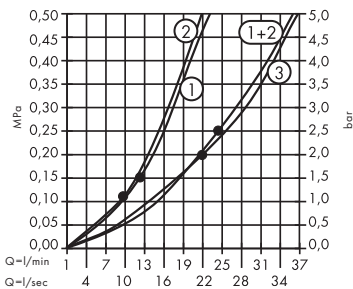
Brausen

- Ⓐ Grundkörper iBox universal
01800180
Kopfbrause Raindance
Rainfall 240 3jet
28411, -000
- Ⓑ Handbrause Raindance
Select S 120 3jet
26530, -000
Brausehalter Porter'S
28331, -000
Brauseschlauch Isiflex
28276, -000
- Ⓖ Schlauchanschluss Fixfit S
27453, -000
- Ⓗ Ablaufgarnitur Raindrain XXL
60067, -000

Weitere Alternative möglich.

Durchflussdiagramm

Kopfbrause Raindance Rainfall 240 3jet
28411, -000

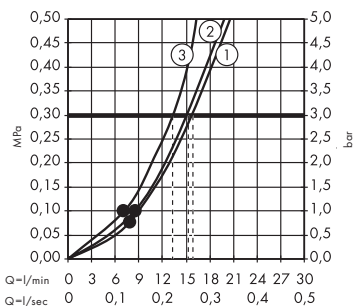


Legende

- ① RainAir
- ② Whirl
- ③ RainFlow

Durchflussdiagramm

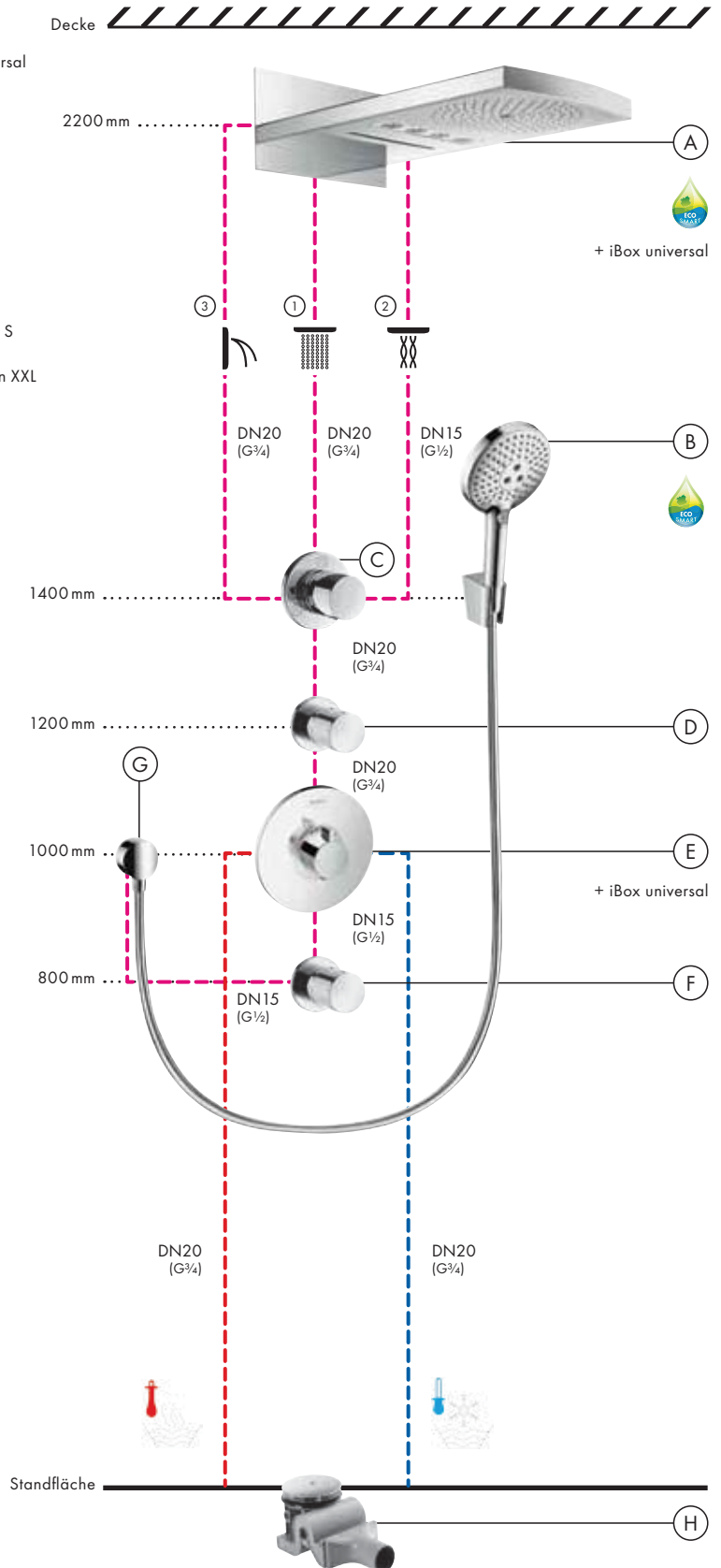
Handbrause Raindance Select S 120 3jet
26530, -000



Legende

- ① RainAir
- ② Rain
- ③ Whirl

Ab • ist die Funktion gewährleistet.

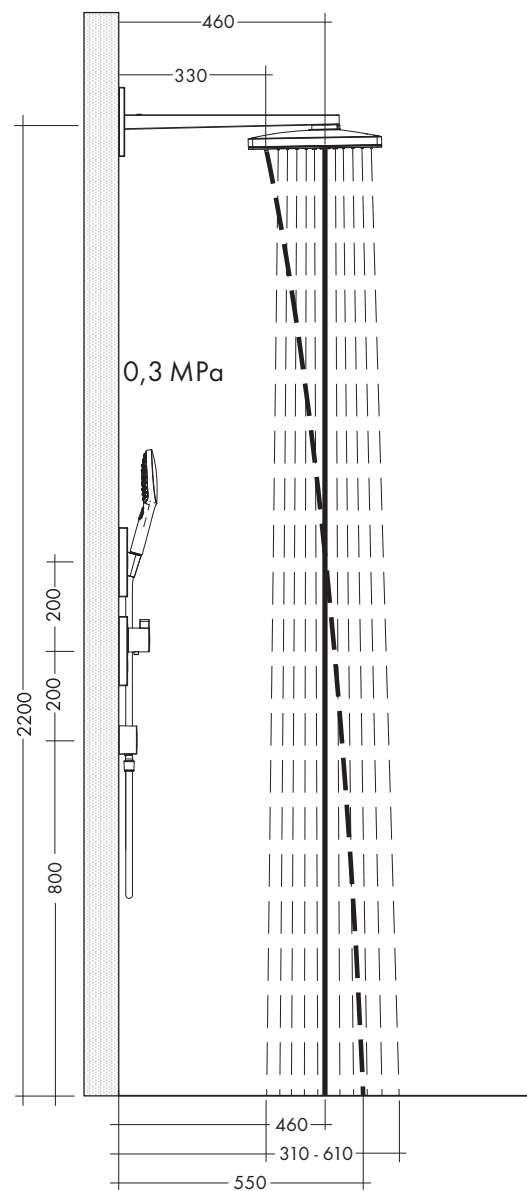
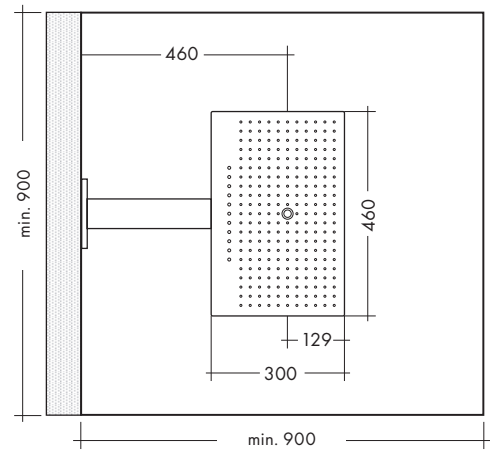
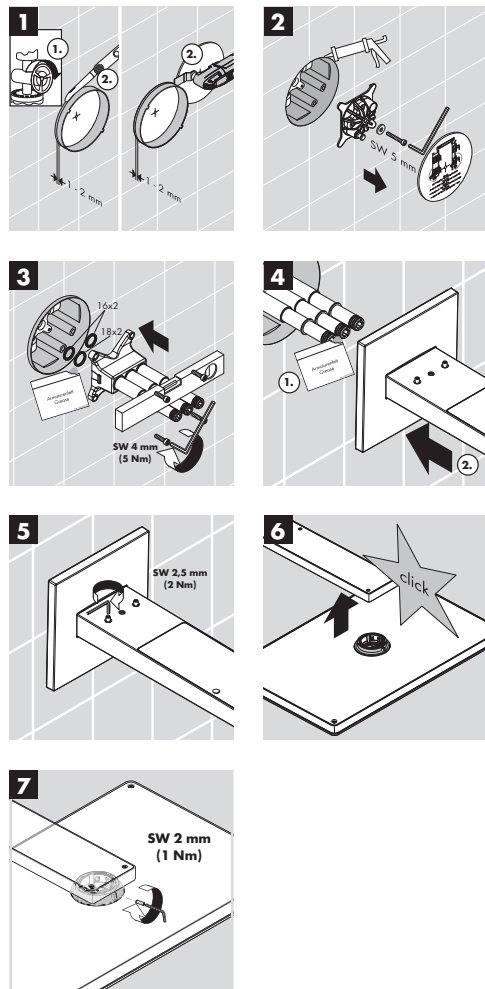


Rainmaker® Select 460 3jet Kopfbrause

Wandmontage

Montage

Bitte berücksichtigen Sie bei der Planung Größe und Aufbau der Duschkabine sowie die entsprechenden Austrittswinkel und Wurfweiten der einzelnen Strahlarten.



Alle Maße in mm

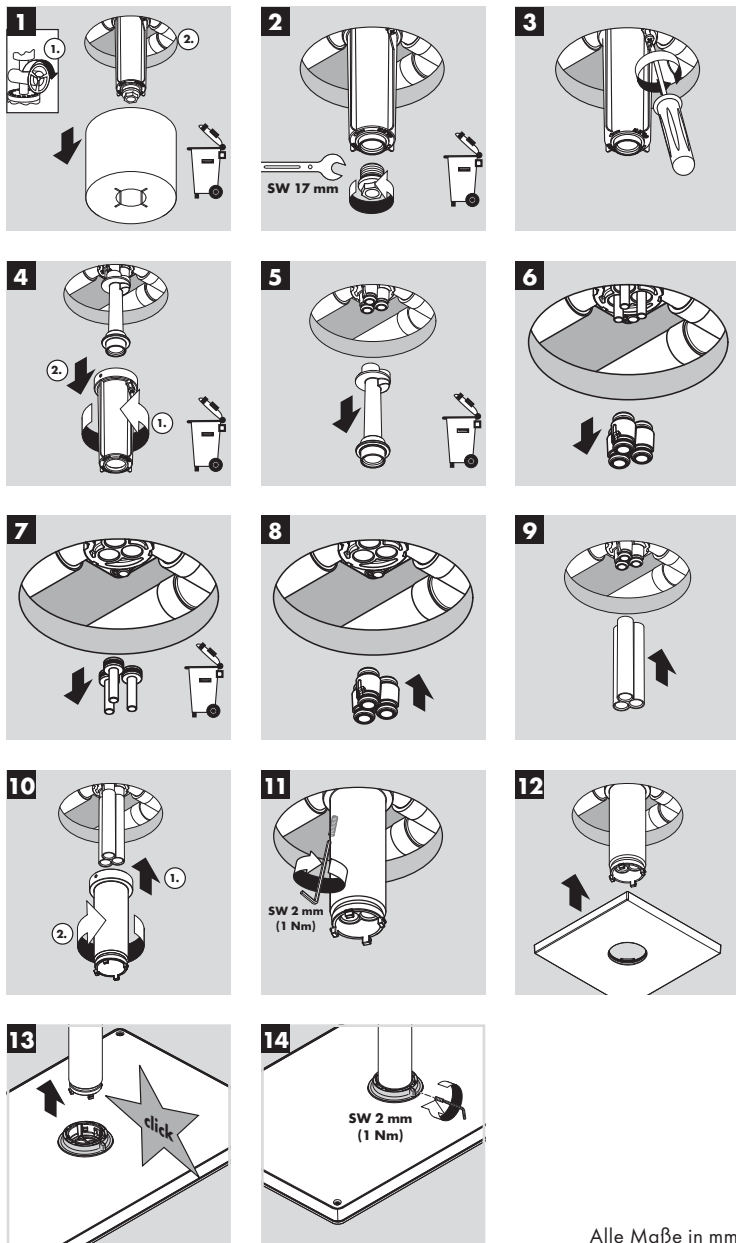
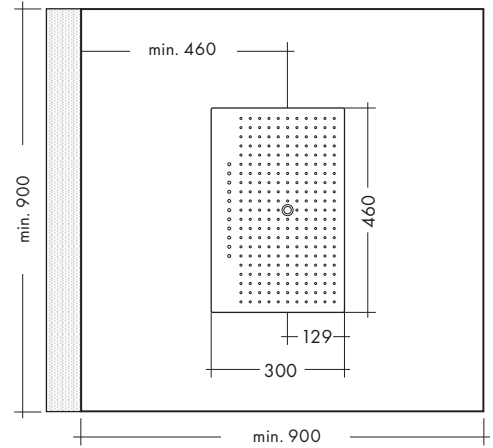
Rainmaker® Select 460 3jet Kopfbrause

Deckenmontage

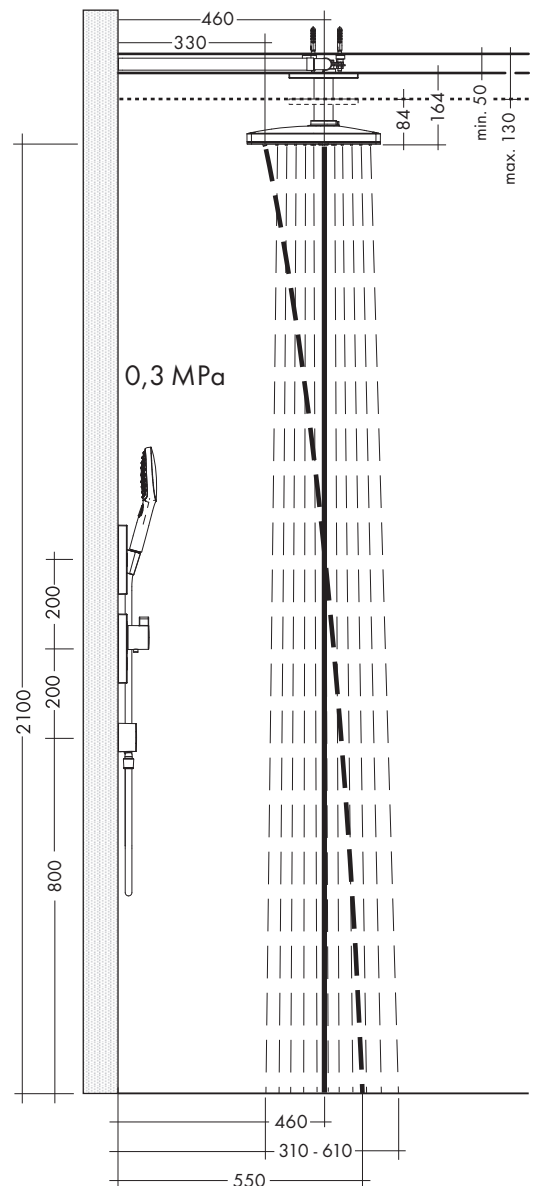


Montage

Bitte berücksichtigen Sie bei der Planung Größe und Aufbau der Duschkabine sowie die entsprechenden Austrittswinkel und Wurfweiten der einzelnen Strahlarten.



Alle Maße in mm

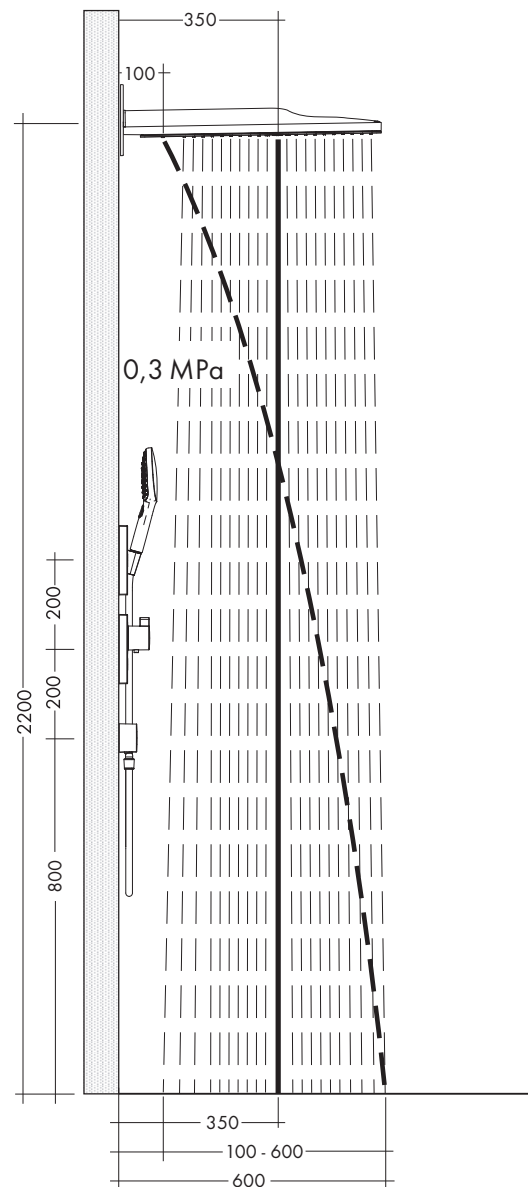
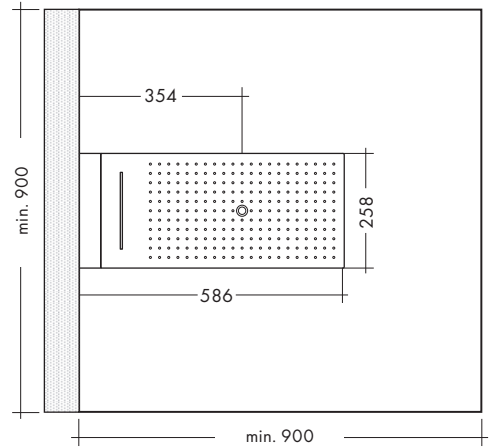
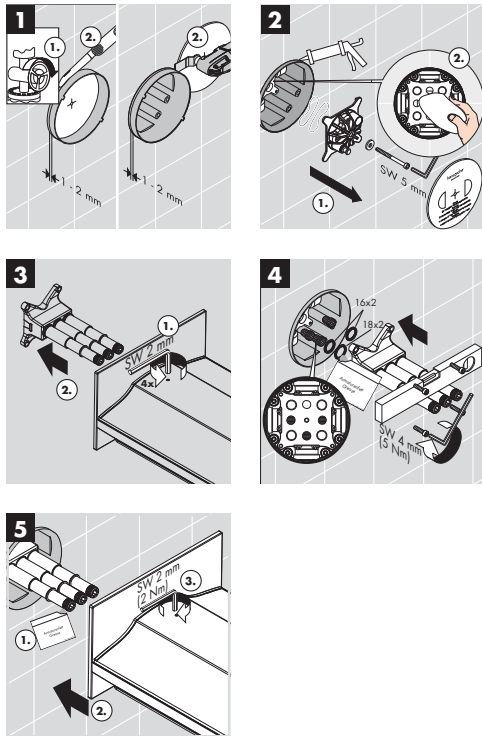


Rainmaker® Select 580 3jet Kopfbrause

Wandmontage

Montage

Bitte berücksichtigen Sie bei der Planung Größe und Aufbau der Duschkabine sowie die entsprechenden Austrittswinkel und Wurfweiten der einzelnen Strahlarten.



Alle Maße in mm

Installation ShowerTablet® Select 700

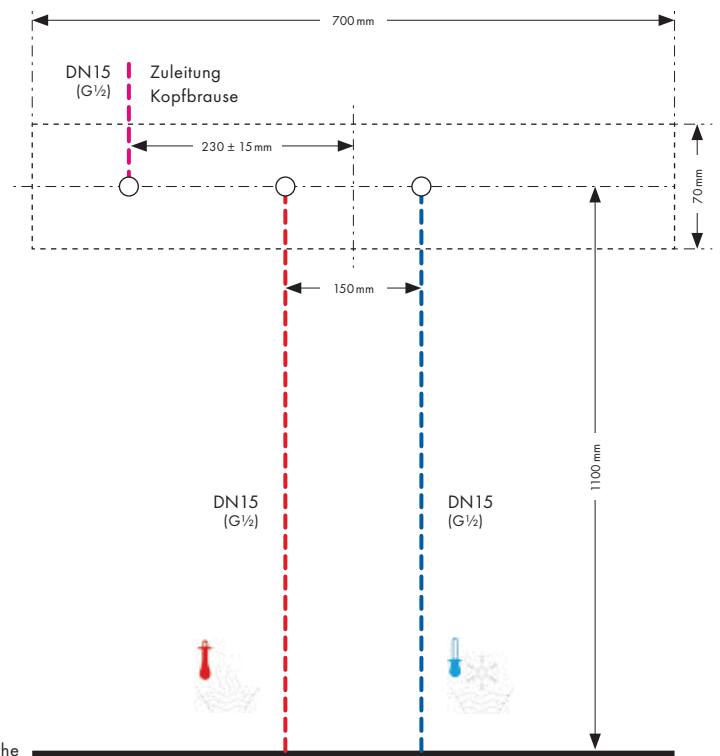
Thermostat für 2 Verbraucher

Montagevarianten

Die neue Form des Duschvergnügens: Das neue ShowerTablet Select 700 ist der erste Hansgrohe Aufputzthermostat, der auch eine 1-strahlige Kopfbrause auf einem G $\frac{1}{2}$ -Wandanschluss ansteuert. Und das ganz bequem per Knopfdruck. Die innovative Auf-/Unterputzinstallation (AUP) ist nicht nur technisch, sondern auch optisch ein echtes Highlight. Die 700 mm breite Ablagefläche bietet zudem Platz für alle Utensilien und lässt sich dank der hochwertigen Glasoberfläche leicht reinigen.



ShowerTablet® Select 700
Thermostat
13184, -000, -400

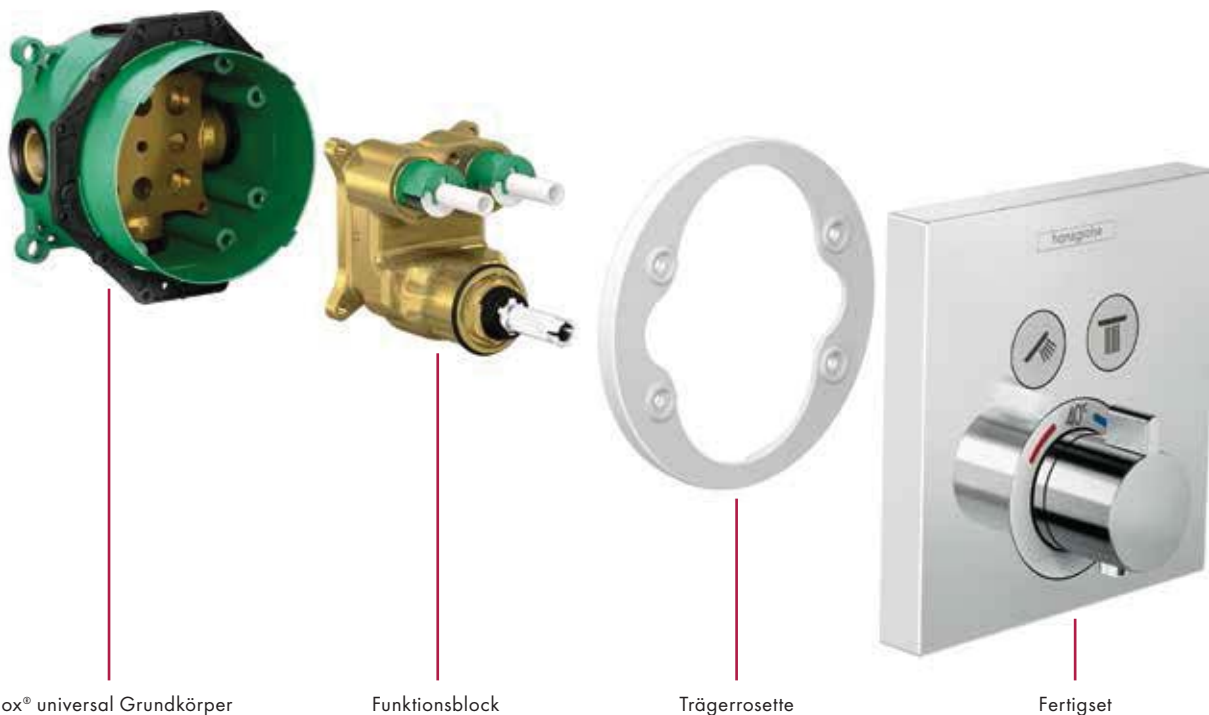


Montage

Die Installation des ShowerTablet Select 700 erfolgt auf handelsüblichen Anschlüssen (G $\frac{1}{2}$). Maßtechnisch vorgegeben sind der Abstand der Warm- und Kaltleitung sowie der Anschluss für die Zuleitung der Kopfbrause. Die Kopfbrause selbst kann frei im Duschbereich platziert werden.

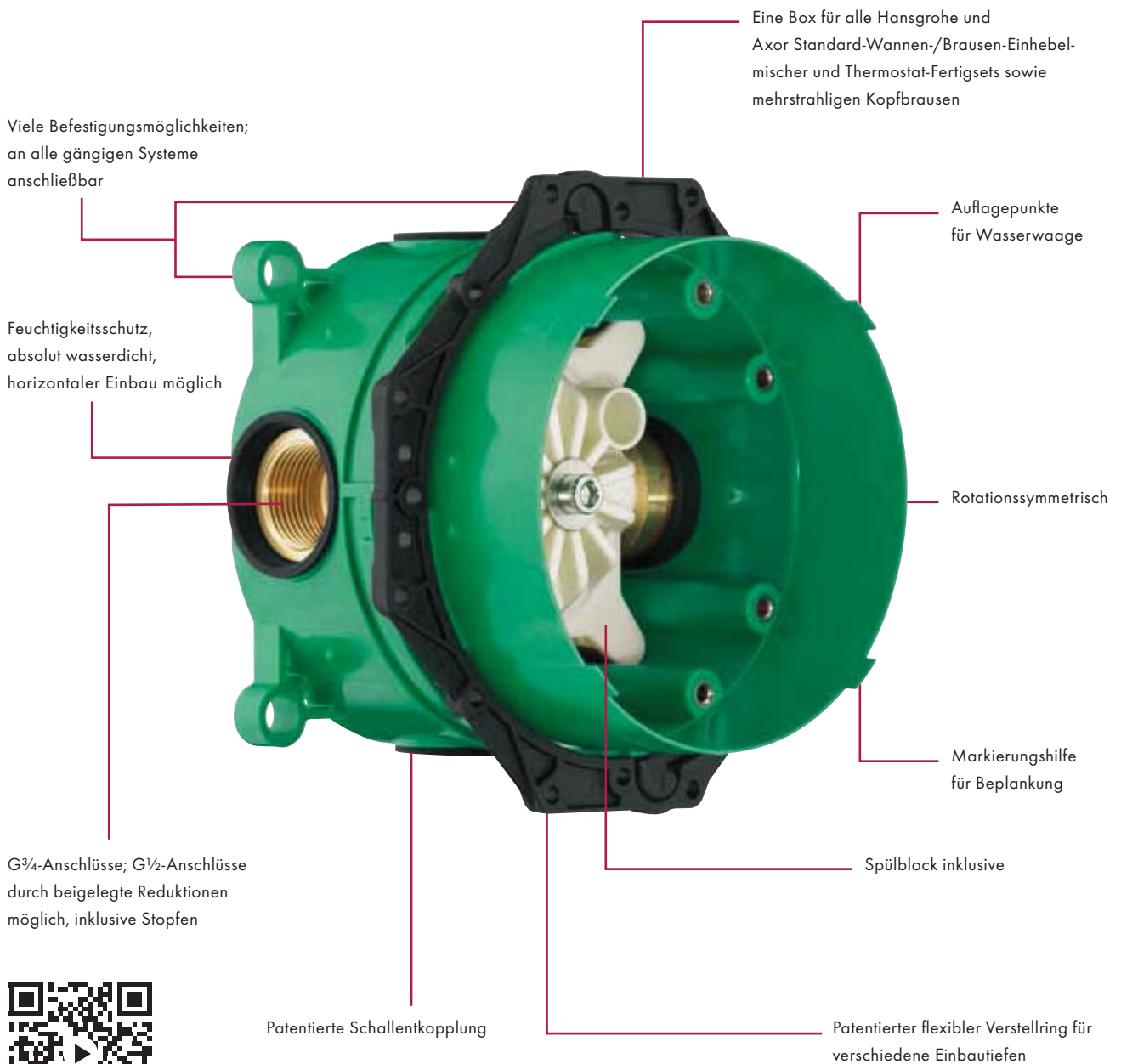
Mehr Komfort schon bei der Installation

Alle Hansgrohe und Axor Standard-Unterputzlösungen lassen sich dank der iBox universal spielend leicht installieren. Ganz gleich ob Wannen- oder Brausemischer, Thermostat, Ventil, Kopfbrause oder Showerpipe: Der Grundkörper ist immer der gleiche. Je nach Aufgabe wird mit wenigen Handgriffen der entsprechende Funktionsblock eingesetzt und durch das passende Fertigset abgeschlossen. Auch eine Renovierung bzw. Modernisierung ist mit der iBox universal bequem möglich. Einfach nur Funktionsblock mit Fertigset austauschen, schon erstrahlt das Bad in neuem Glanz. Und das ganz ohne Wandaufstemmen.

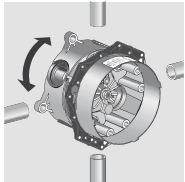


iBox® universal: rundum überzeugend

Die iBox universal ist Ihre erste Wahl, wenn es um die Unterputzmontage geht. Das beweisen neben den genannten Merkmalen die vielen weiteren Stärken. Überzeugen Sie sich auf den folgenden Seiten selbst davon, was die iBox universal Ihnen und Ihren Kunden zu bieten hat.

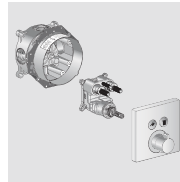


iBox® universal: das Multitalent mit vielen Stärken



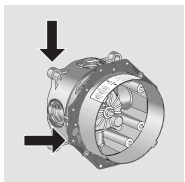
Rotationssymmetrischer Einbau

- Symmetrischer Aufbau; alle Anschlüsse sind gleich
- Wichtig ist, dass Kaltwasser rechts und Warmwasser gegenüberliegend angeschlossen wird
- Bei Verwendung als Wannenmischer ist der untere Abgang vorrangig
- Bei Verwendung als Brausemischer kann der obere oder untere Abgang angeschlossen werden



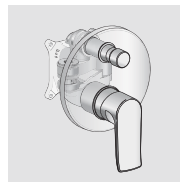
Sicher und ökonomisch

- Grundset beinhaltet lediglich den Anschlussblock. Der wertvolle Funktionsblock wird später zusammen mit dem Fertigset geliefert und montiert
- Keine Probleme in der Rohbauphase wie Diebstahl, Schmutzeinspülung und Einfrieren; keine aufwändige Lagerhaltung



Vielfältige Installationen

- Abgestimmt auf alle gängigen Installationssysteme sowie alle Anschlussarten und Fittings
- Patentierter flexibler Verstellring
- Befestigungsmöglichkeiten auf 2 Ebenen und DN20-Anschlüsse für universelle Montagemöglichkeiten
- Auch für stärkere Wandaufbauten und Trockenbau sowie für Fertighausssysteme geeignet



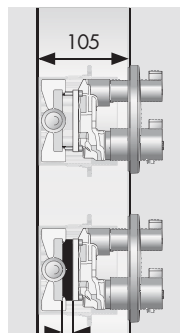
Integrierte Sicherungskombination

- Erspart beim Unterputz-Einhebel-Wannenmischer – in Verbindung mit Exafill Wannen-einlauf mit Ab- und Überlaufgarnitur – den Einsatz eines externen Rohrunterbrechers: weniger Einbaukosten und Funktionsteile in der Wand bei hoher Durchflussleistung



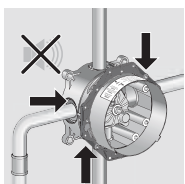
Perfekter Feuchtigkeitsschutz

- Dichtmanschetten an allen 4 Anschlüssen, Dichtmanschette unter den Fliesen und die dichtende Trägerrosette gegen Spritzwasser schützen das Mauerwerk nach allen Seiten perfekt vor Feuchtigkeit



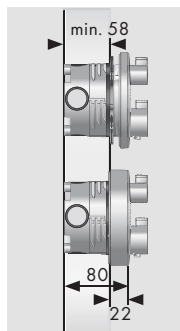
Lösungen für sehr dicke und sehr dünne Wände

- Sitzt die iBox universal zu tief in der Wand, wird die Grundkörperverlängerung zwischen Anschluss- und Funktionsblock eingesetzt
- Das Verlängerungsset bietet Sicherheit bis vor die Wand und perfekten Schutz des Mauerwerks vor Feuchtigkeit
- Der Standardkörper der iBox universal ist flacher geworden und daher für Wände mit geringen Einbautiefen noch besser geeignet



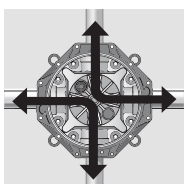
Geringe Geräusentwicklung

- Auf Dichtungen gelagerter Messingkörper verhindert, dass sich der Schall von Wasser führenden Teilen aufs Mauerwerk überträgt
- Trägerrosette ist mit dem Gehäuse der iBox universal und nicht mit dem Funktionsblock verschraubt, so dass eine Übertragung des Schalls bis vor die Fliese verhindert wird



Rosettenverlängerung

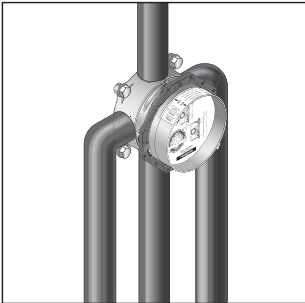
- Dank der Verlängerung sind auch geringe Einbautiefen kein Problem mehr
- Die Verlängerungsrosette ermöglicht den Einbau der iBox universal trotz geringer Wandtiefe



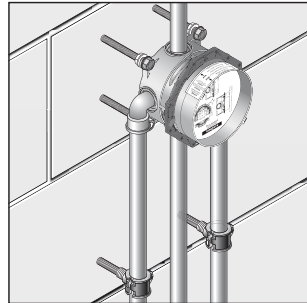
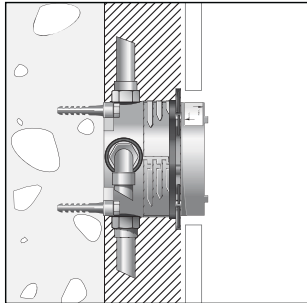
Einfaches Spülen

- Mitgelieferter Spülblock ist in verschiedenen Positionen montierbar. So können Leitungen bis zum Leitungsende vor der Wand durchgespült werden wie in DIN 1988/EN 1717 Teil 2 vorgesehen

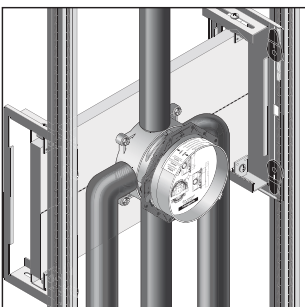
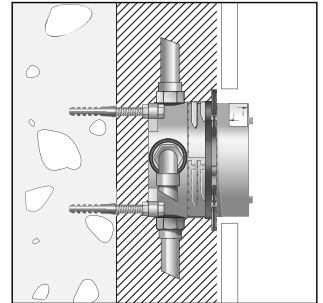
Montagemöglichkeiten



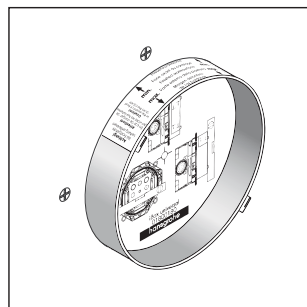
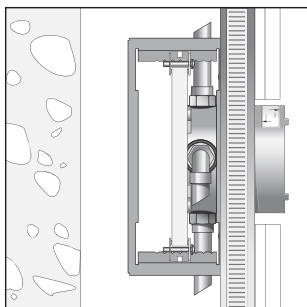
Installation direkt auf die Wand



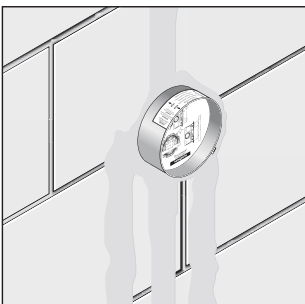
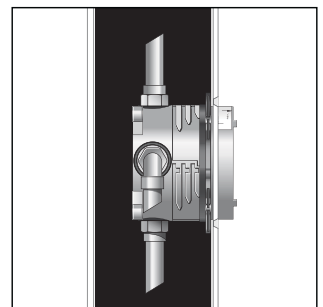
Installation vor der Wand; hier mit variablen Abstandhaltern durch Stockschrauben M10



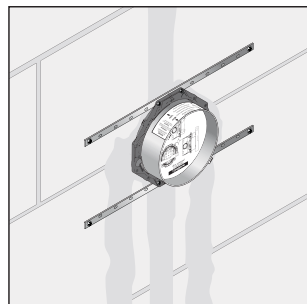
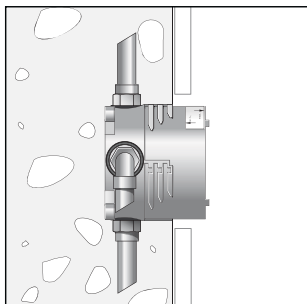
Montage auf Trägersystem



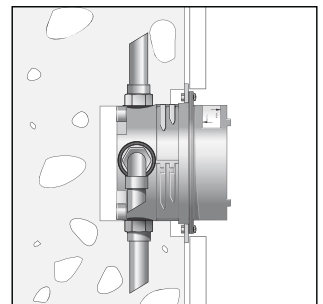
Installation auf Fertighaus-Montageplatten oder Fertiggzellen



Installation direkt in die Wand



Installation mit Montageschienenset





RainBrain® – der kluge Kopf unter der Dusche

RainBrain®

RainBrain beweist ein weiteres Mal den technischen Komfort von Hansgrohe: Mit nur einer elektronischen Steuerung lassen sich sämtliche Funktionen rund ums Duschen per Touchscreen bedienen. Kopf-, Hand- und Seitenbrausen lassen sich genauso komfortabel einstellen wie Strahlart, Wassermenge und Temperatur. Zudem steuert RainBrain auch externe Lichtanschlüsse und über Bluetooth sogar den MP3-Player – für ein vollkommenes Duscherlebnis.





1. Warm- und Kaltwasserversorgung

Aufgrund der persönlichen Duschvorlieben, der Häufigkeit der Benutzung sowie der Anzahl der weiteren Verbraucher ist eine Dimensionierung der Anlage individuell zu ermitteln. Betriebsdruck vor der Armatur: max. 1 MPa; empfohlener Betriebsdruck: 0,2-0,5 MPa (1 MPa = 10 bar = 147 PSI); Heißwassertemperatur: max. 60 °C. Bei der Berechnung der Speichergröße und des Ablaufes ist zu berücksichtigen, dass je nachdem, was für Brausen kombiniert werden, bis zu 48 l/min bei 0,3 MPa Mischwasser benötigt werden.

Achtung: Das Produkt kann nicht in Verbindung mit Durchlauferhitzern eingesetzt werden. Große Druckunterschiede

zwischen den Kalt- und Warmwasseranschlüssen müssen ausgeglichen werden.

2. Zuführungsleitungen

Funktionsbox: 2x DN20 (warm/kalt)

Rainfall: 2x DN20, 1x DN15 (Mischwasser)

(wenn Fließdruck kleiner 3 bar DN20)

Handbrause: 1x DN15 (Mischwasser)

Seitenbrausen: 1x DN20 (Mischwasser)

3. Hansgrohe RainBrain Anschlussbrücke

Die Anschlussbrücke dient zur Aufnahme der Funktionsbox, zum Anschluss der Warm- und Kaltwasserzuleitungen sowie der 5 Brausenanschlussleitungen. Die Installation erfolgt in der Rohbauphase.

Achtung: Die Anschlussbrücke muss waagrecht mit den Zuleitungen nach unten montiert werden, nach den gültigen Normen geprüft und gespült sowie an den Potentialausgleich angeschlossen werden.

Anschlussgewinde: 2x DN20-Innengewinde für Warm- und Kaltwasseranschluss

4. Hansgrohe RainBrain Funktionsbox

Elektronische Temperaturregelung, gegebenenfalls Mengensteuerung, 5 Magnetventile zur Steuerung der Duschfunktionen, Netzteil für die Stromversorgung, die elektronische Steuerungstechnik und die Lichtsteuerung. Für den Einbau der Funktionsbox inklusive der Anschlussbrücke ist ein entsprechender Montageplatz (min. Schutzzone 2) vorzusehen.

Achtung: Es ist darauf zu achten, dass die Funktionsbox für Wartungsarbeiten gut zugänglich ist.

Die Funktionsbox ist über ein 7 m langes Verbindungskabel mit dem Bedienpanel im Duschbereich verbunden. Das Verbindungskabel wird in einem PE-Leerrohr, Ø 25 mm, verlegt. Die Funktionsbox wird bei der Fertigstellung des Bades montiert.

Spannungsversorgung: 230 V/50 Hz, direkter Anschluss

5. Hansgrohe RainBrain Montagegehäuse Bedienpanel

Das Montagegehäuse dient zur Aufnahme des Bedienpanels und wird in der Rohbauphase installiert. Es wird eine Einbautiefe von 84 mm benötigt. Vom Montagegehäuse abgehend ist ein Leerrohr (Steuerungskabel), Ø 25 mm zur

Funktionsbox und ein weiteres Leerrohr (Audiokabel), Ø 20 mm, zum Audioverstärker zu verlegen. Das Bedienpanel wird erst bei der Fertigstellung des Bades in das Montagegehäuse eingesetzt.

Steuerungskabel: 7 m lang, PE-Leerrohr, Ø 25 mm; Audiokabel: 7 m lang, PE-Leerrohr, Ø 20 mm

6. Hansgrohe RainBrain Bedienpanel

Das Bedienpanel zur Bedienung der verschiedenen Funktionen wird bei der Fertigstellung in das Montagegehäuse eingesetzt.

7. Hansgrohe Raindance Rainfall

Für die schnelle und einfache Montage des Raindance Rainfall kommt die iBox universal zur Anwendung. Sie sorgt unter Berücksichtigung der großen Ausladung und des hohen Gewichts der Kopfbrause für eine sichere Aufnahme und perfekte Ausrichtung auf der Wand (Produkt nicht im Lieferumfang enthalten).

Achtung: Das Eigengewicht der Brause ohne Wasser beträgt 12 kg. Bitte sehen Sie eine ausreichende Wandverstärkung speziell bei Trockenbauweise an dieser Stelle vor!

Das Mischwasser wird durch DN15-/DN20-Zuführungsleitungen in die untere und die beiden seitlichen Öffnungen der iBox universal eingeleitet. In die nach oben zeigende 4. Öffnung der iBox universal wird zudem ein weiteres Messingrohr (ca. 10 cm lang) geschraubt und mit einer Rohrschelle an der Wand befestigt. Dies sorgt für zusätzlichen Halt. Ebenso wird das untere Zuführungsrohr über eine Rohrschelle gesichert. Bei Kunststoffrohren ist hierfür ein zusätzlicher Messingnippel vorzusehen. Das komplett vormontierte Kopfbrausenpaneel wird inklusive vormontierter Wandrosette anschließend nur noch auf die iBox universal geschoben und seitlich verschraubt. Fertig!

Achtung: Die Armatur muss nach den gültigen Normen montiert, gespült und geprüft werden. Nur dann ist eine einwandfreie Brausenfunktion gewährleistet!

8. Hansgrohe Fixfit Schlauchanschluss

27453000 Fixfit S Schlauchanschluss DN15

9. Hansgrohe Raindance Air 100 Seitenbrausen

28477000 Raindance Air 100 Seitenbrause DN15

10. Hansgrohe Raindrain XXL Ablauf

Bodenablauf (ohne Duschwanne): DN70-Ablaufleitung

Ablauf für Duschwanne:

60067000 Raindrain 90 XXL Komplettsset

Ablaufleistung 51 l/min bei 15 mm Stauhöhe, praxisgerecht nach DIN12056

Achtung: Die Ablaufleistung muss ausreichend dimensioniert werden: > 50 l/min

11. Audioverstärker

Das Hansgrohe RainBrain Bedienpanel liefert ein Standard-Signal (L, R, Audio GND) mit Pegel 0 dBu (0,775 V).

Als Ergänzung zu dem Hansgrohe RainBrain empfehlen wir die Axor Starck Lautsprecher (# 40874000).

Spannungsversorgung: 230 V/50 Hz, Steckdose

12. Lichtsteuerungsset

Für externe Beleuchtung

Spannungsversorgung: 230 V/50 Hz,

direkter Anschluss

Anschlussleistung: max. 500 W

Verbindungskabel: 10 m lang

27189000 Hansgrohe RainBrain Lichtsteuerungsset

13. Verteilerdose für Betriebsspannung

Für die Funktionsbox, das Lichtsteuerungsset (Option) sowie für den Verstärker (Option) ist eine Spannungsversorgung von 230 V/50 Hz vorzusehen.

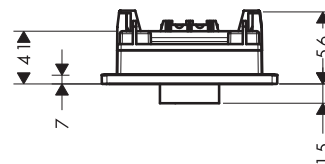
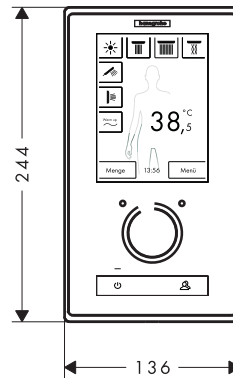
Produktübersicht



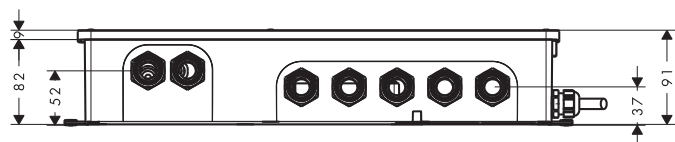
Bedienpanel, Chrom



Bedienpanel, Weiß/Chrom



Funktionsbox



RainBrain® Fertigset mit Steuerung der Wassermenge

Bestehend aus Bedienpanel mit Touchscreen-Bedienoberfläche, Funktionsbox mit elektronischer Temperaturregelung, Mengensteuerung, 5 Magnetventilen und Steuerungstechnik (Spannungsversorgung 230V/50Hz)

Chrom # 15842,-000

Weiß/Chrom # 15842,-400

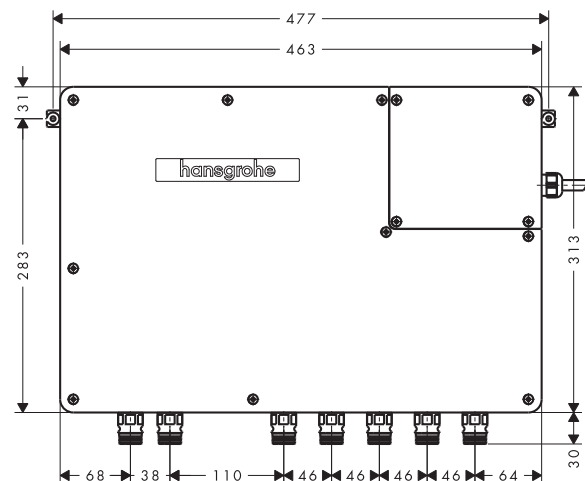
Dazu passend:

Grundkörper RainBrain

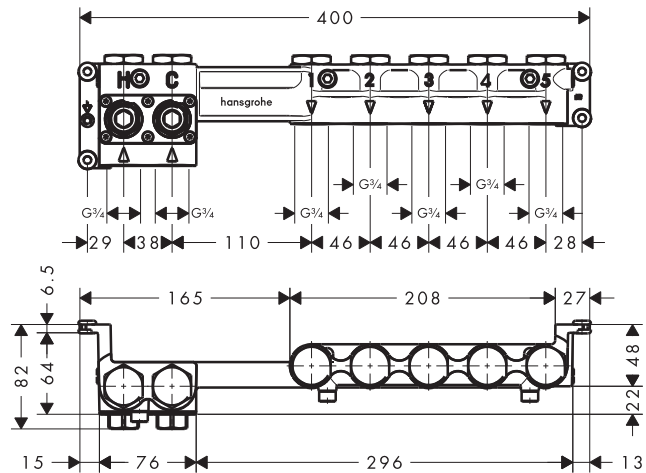
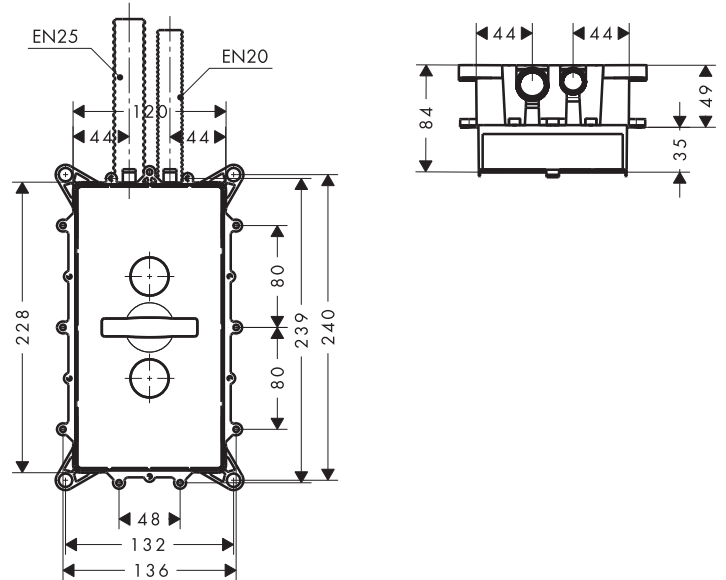
15840180

Lichtsteuerungsset

27189,-000



Alle Maße in mm



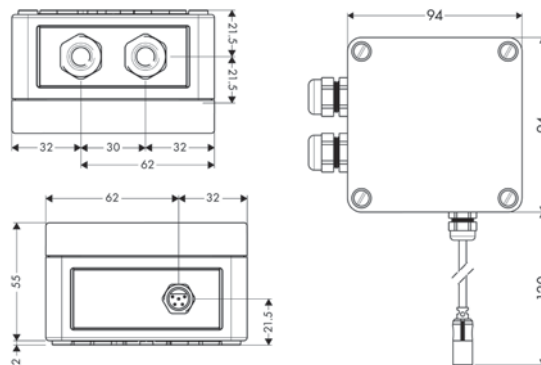
RainBrain® Grundkörper

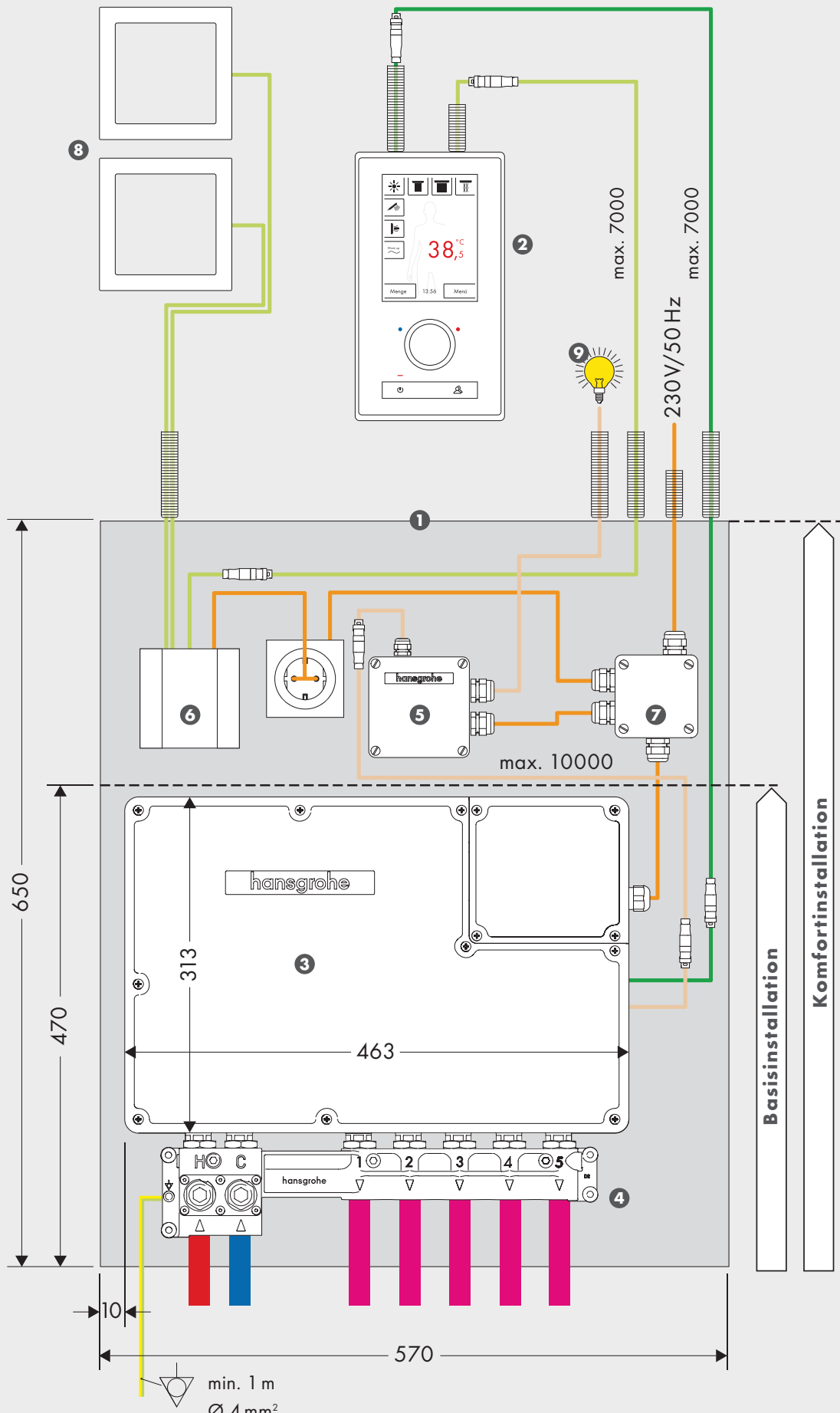
Bestehend aus Installationsgehäuse, Bedienpanel, Anschlussblock mit integrierter Vorabspernung und Schmutzfangfilter für DN20-Warm-/Kaltwasserzuleitung, 5 DN20-Anschlüssen für die Brausen sowie Schnellanschlüssen zur Montage der Installationsbox, 7 m PE-Leerrohr, Ø25 mm, für Steuerungskabel, Bedienpanel zu Installationsbox, 7 m PE-Leerrohr, Ø20 mm, für Audiokabel # 15840180



RainBrain® Lichtsteuerungsset

Anschluss an 230V/50 Hz, max. Anschlussleistung 500 W, bestehend aus Relais Lichtsteuerung, 7 m Anschlusskabel # 27189, -000





min. 1 m
 Ø 4 mm²
 Potentialausgleich

Alle Maße in mm

Die RainBrain® Funktionsbox: technische Daten

RainBrain®

Das zentrale Element des Hansgrohe RainBrain ist die Funktionsbox. In ihr integriert sind: die elektronische Temperaturregelung, Mengensteuerung, 5 Magnetventile zur Steuerung der Duschfunktionen, der Trafo für die Stromversorgung sowie die elektronische Steuerungstechnik. Die Funktionsbox mit der Anschlussbrücke kann direkt auf die Wand montiert werden oder in einen dafür vorgesehenen Einbauraum. Die Funktionsbox muss dabei in Schutzzone 2 montiert werden. Es ist außerdem darauf zu achten, dass die Funktionsbox zugänglich bleibt für Wartungsarbeiten.

1. Einbauraum

Basisinstallation:
470 mm x 570 mm x 95 mm
Komfortinstallation:
650 mm x 570 mm x 95 mm

2. Bedienpanel mit Montagegehäuse

Abmessungen: 136 mm x 244 mm
Einbautiefe: 84 mm

3. Funktionsbox

Abmessungen: 463 mm x 313 mm
Einbautiefe: 83 mm
Stromanschluss: 230 V/50 Hz

4. Anschlussbrücke

Abmessungen: 400 mm x 96 mm
Einbautiefe: 83 mm

5. Lichtsteuerungsset*

Abmessungen: 94 mm x 94 mm
Einbautiefe: 57 mm
Stromanschluss: 230 V/50 Hz

6. Audioverstärker*

Stromanschluss: 230 V/50 Hz

7. Verteilerdose für Betriebsspannung*

Abmessungen: 75 mm x 75 mm
Einbautiefe: 57 mm
Stromanschluss: 230 V/50 Hz

8. Lautsprecher*

9. Beleuchtung*

* Dieses Produkt ist nicht im Lieferumfang enthalten.

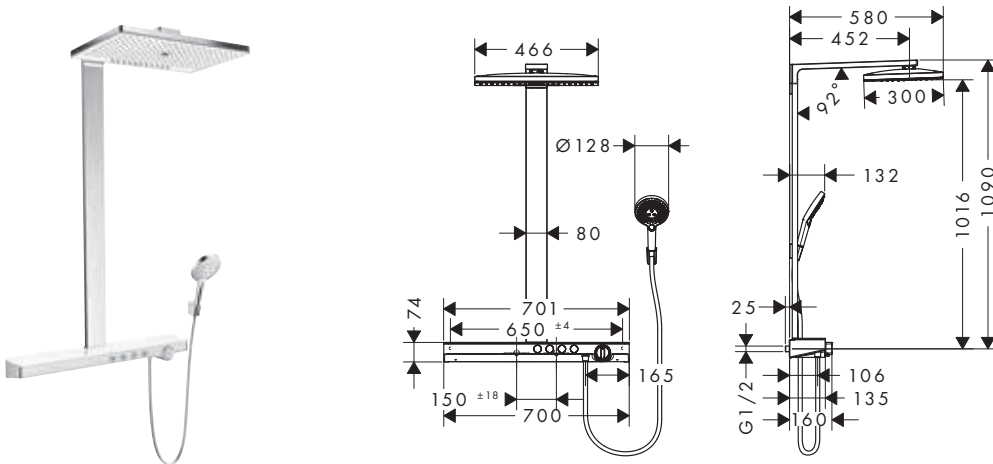


Installation Showerpipes

Der einfache Weg zu ganz viel Dusche: Hansgrohe Showerpipes bieten ein Komplettsystem mit Kopfbrause, Handbrause und Thermostat in einem. Und das für jeden Geschmack und jeden Anspruch. Ob Dusche oder Wanne, Neuinstallation oder Nachrüstung – alle Showerpipes lassen sich schnell und einfach montieren. Da sämtliche Wasser führenden Elemente vor der Wand verlaufen, sind sie jederzeit mit geringem Aufwand nachrüstbar. Lästiges Aufreißen der Wände entfällt. Form und Funktion sind bei allen Showerpipes perfekt aufeinander abgestimmt.

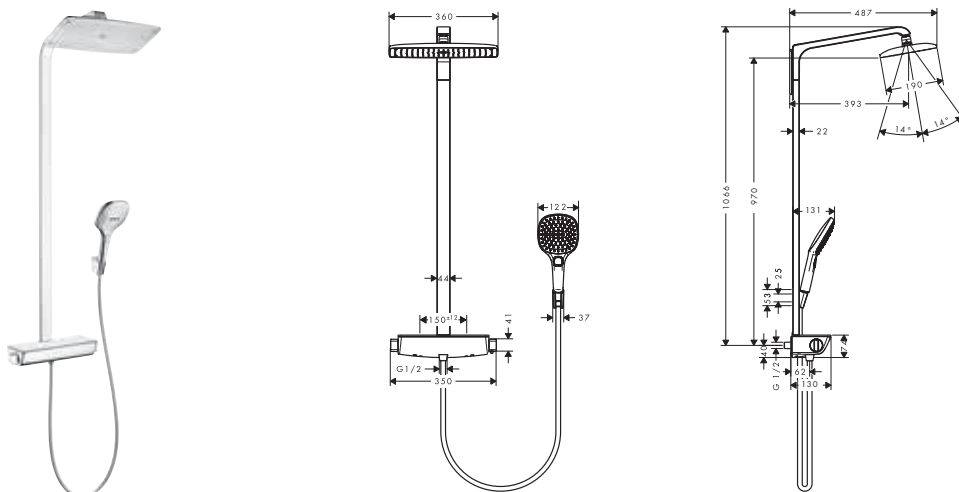
Rainmaker® Select 460 3jet Showerpipe

mit Rainmaker Select 460 3jet Kopfbrause, Raindance Select S 120 3jet Handbrause und ShowerTablet Select 700 Thermostat



Raindance® Select E 360 1jet Showerpipe

mit Raindance E 360 1jet Kopfbrause, Raindance Select E 120 3jet Handbrause und Ecostat Select Thermostat



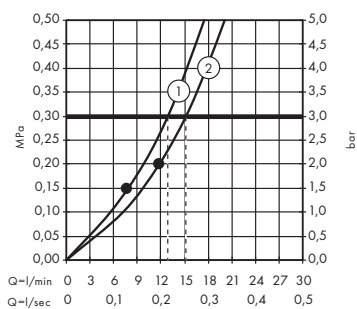
Rainmaker® Select 460 3jet Showerpipe

Komponenten

- Ⓐ Rainmaker Select 460 3jet Showerpipe
27106, -400
- Ⓑ Ablaufgarnitur Raindrain XXL
60067, -000

Durchflussdiagramm

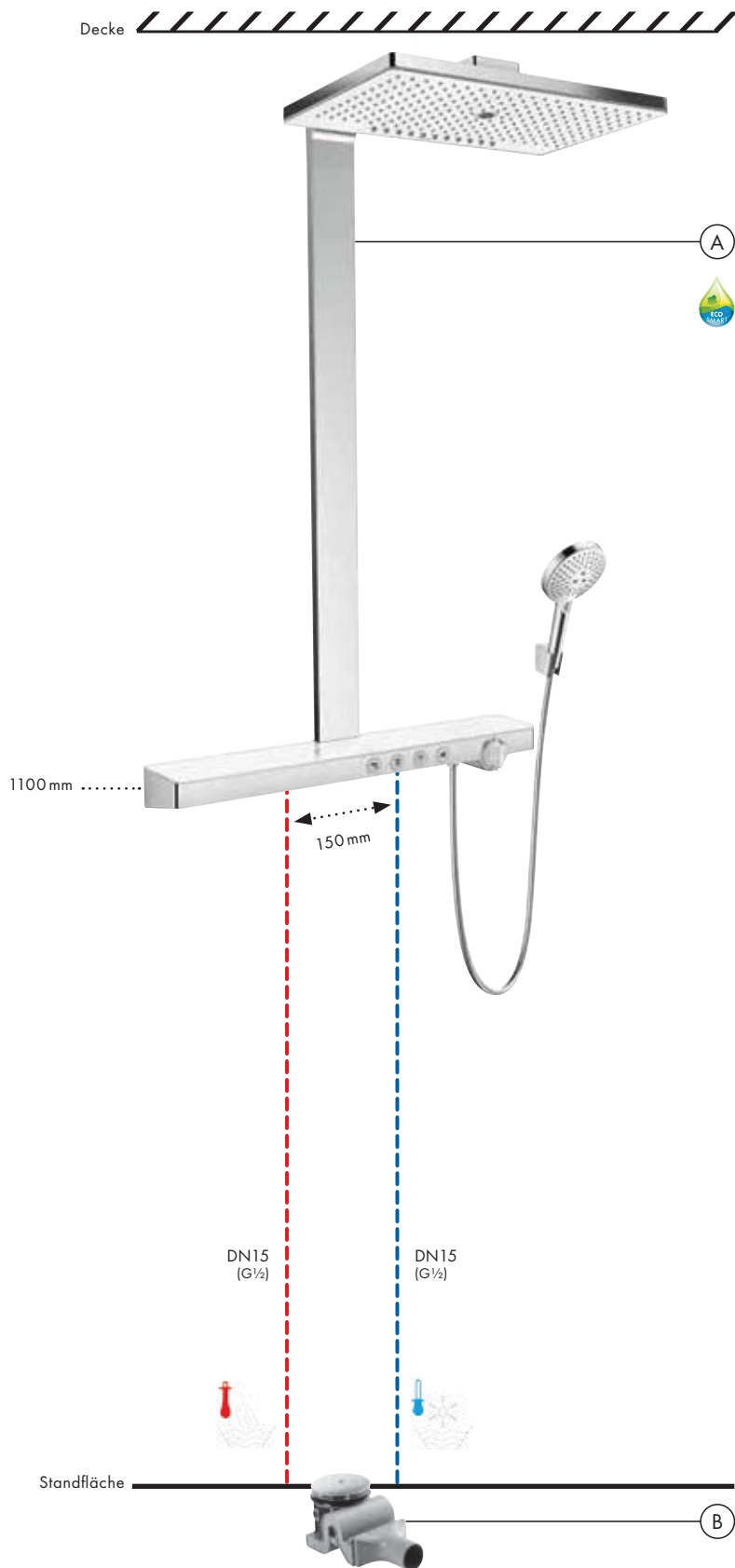
Rainmaker Select 460 3jet Showerpipe
27106, -400



Legende

- ① Handbrause
- ② Kopfbrause

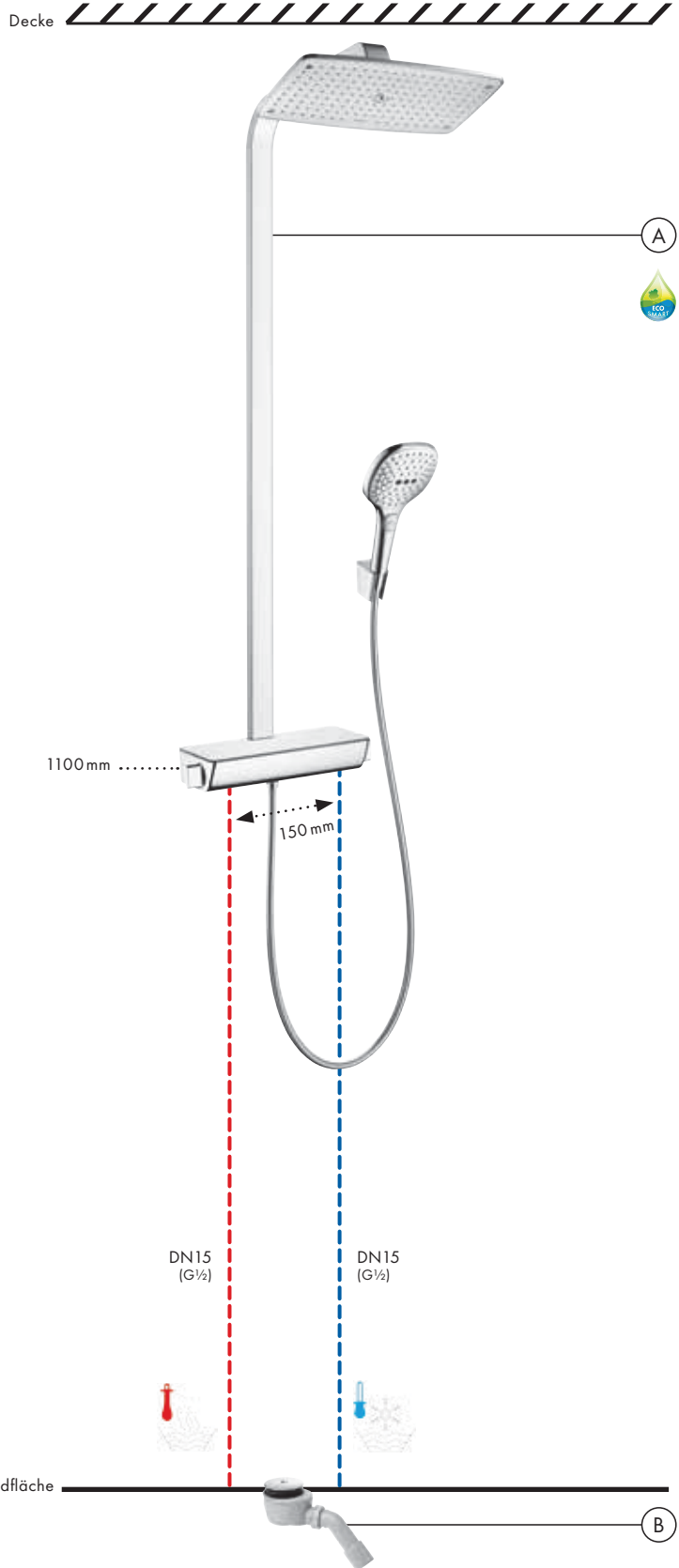
Ab • ist die Funktion gewährleistet.



Raindance® Select E 360 1jet Showerpipe

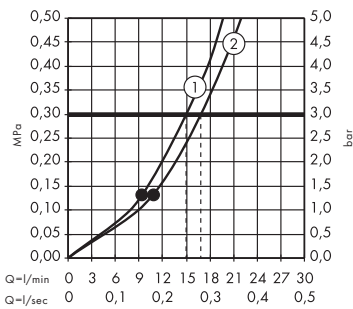
Komponenten

- Ⓐ Raindance Select E 360 1jet Showerpipe
27112, -000, -400
- Ⓑ Ablaufgarnitur Staro 90
60056, -000



Durchflussdiagramm

Raindance Select E 360 1jet Showerpipe
27112, -000, -400



Legende

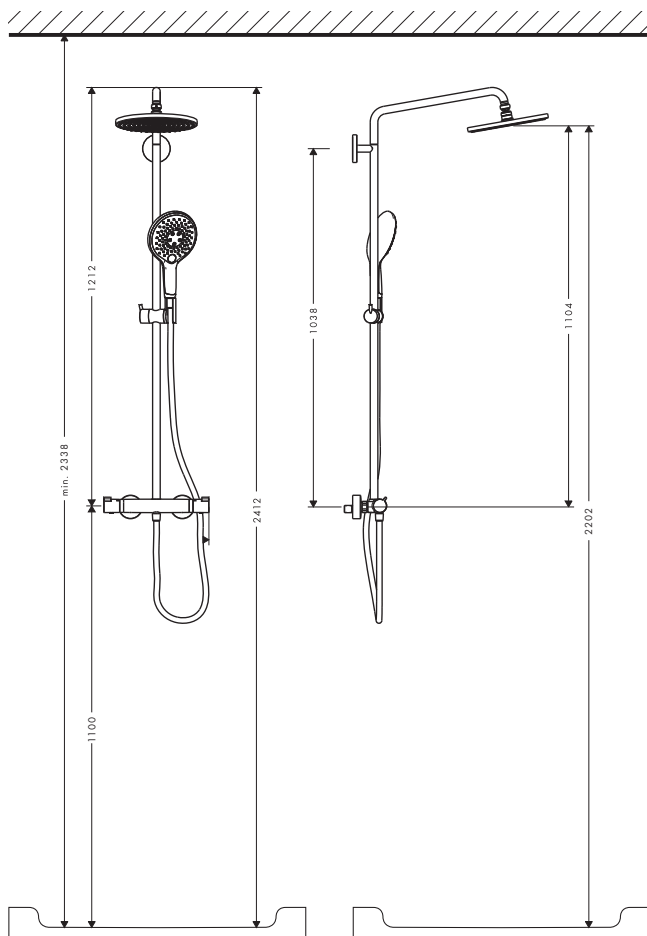
- ① Handbrause
- ② Kopfbrause

Ab • ist die Funktion gewährleistet.

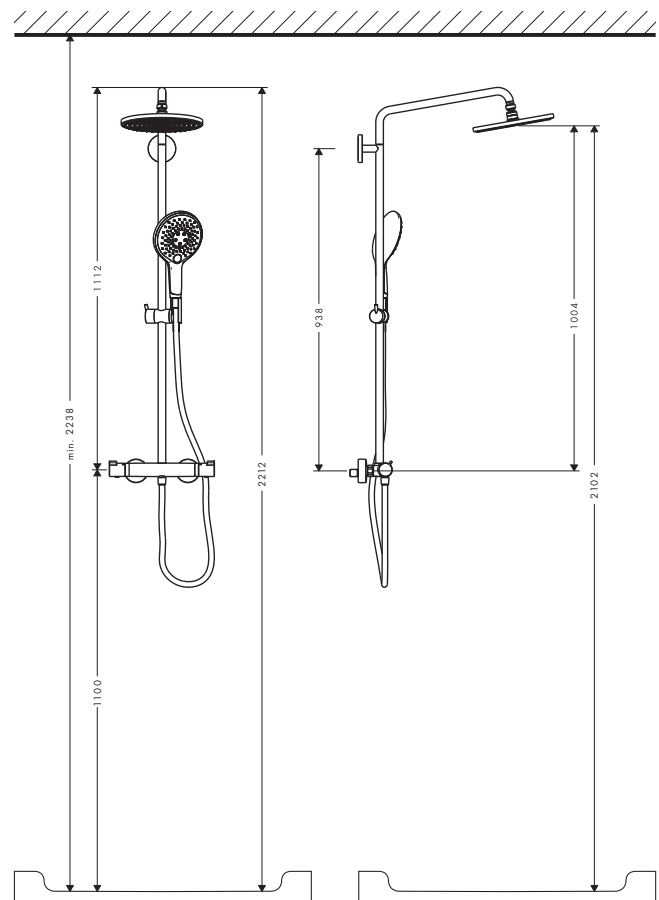
Flexibel in der Höhe – Showerpipes mit Rundrohr

Unabhängig von der Höhe des Raumes und der Wasseranschlüsse können die Showerpipes mit Rundrohr stets optimal positioniert werden. Das Rundrohr kann bei Bedarf auf die passende Höhe abgelängt und somit auch individuellen Kundenwünschen gerecht werden.

Raumhöhe A



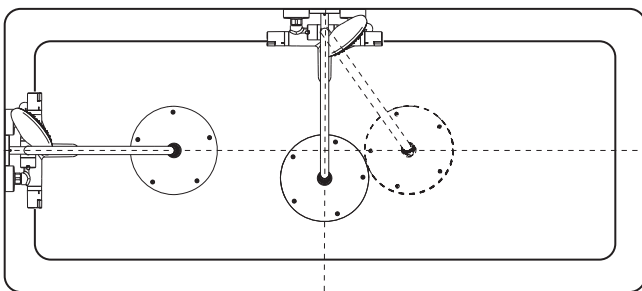
Raumhöhe B



Vielseitig in der Position

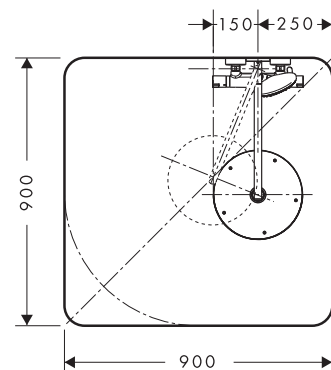
Der schwenkbare Brausearm ermöglicht einen vielseitigen Einsatz der Showerpipes sowohl bei Wannen- als auch in Duschsituationen.

Installation Wanne



Je nachdem, wo die Wasseranschlüsse angebracht sind, können die Showerpipes problemlos an der Stirn- oder an der Längsseite der Wanne montiert werden. Die Kopfbrause kann dann noch individuell ausgerichtet werden.

Installation Dusche



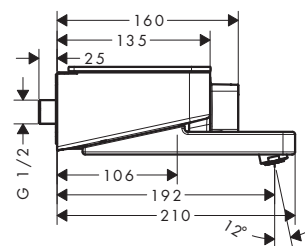
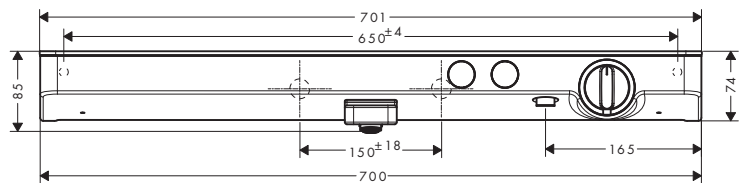
Häufig sind bestehende Wasseranschlüsse nicht mittig in einer Dusche angebracht. Durch den schwenkbaren Brausearm kann die Kopfbrause nach der Montage dennoch zentriert in der Dusche platziert werden.



Installation an der Wanne

So wird Baden noch entspannender: Das ShowerTablet Select 700 für die Wanne steht für Komfort auf ganzer Breite. Die hochwertige Glasablage mit 70 cm Länge bietet viel Platz für Badutensilien und ist durch die plane Oberfläche leicht zu reinigen. Dazu macht die einfache Bedienung den Badespaß komplett: Über die Select-Knöpfe mit leicht verständlichen Symbolen lassen sich die Verbraucher bequem steuern. Und dank des handlichen Thermostatreglers ist auch das exakte Einstellen der Wunschttemperatur ganz komfortabel.

ShowerTablet® Select 700 Wannenthermostat



ShowerTablet® Select 700 Wanne

Komponenten

Armaturen

- (A) Thermostat ShowerTablet Select 700 Wanne
13183, -000, -400

Brausen

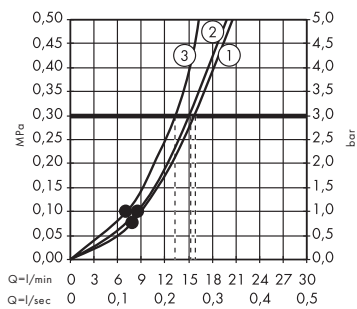
- (B) Handbrause Raindance Select S 120 3jet
26530, -400
Brausehalter Porter'S
28331, -000
Brauseschlauch Isiflex
28276, -000
- (C) Ab-/Überlaufgarnitur Flexaplus
58143, -000

Alternativ:
Thermostat ShowerTablet
Select 300 Wanne
13151, -000, -400



Durchflussdiagramm

Handbrause Raindance Select S 120 3jet
26530, -400

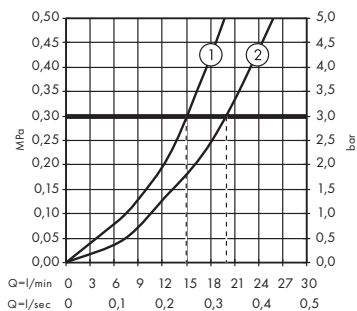


Legende

- ① RainAir
- ② Rain
- ③ Whirl

Durchflussdiagramm

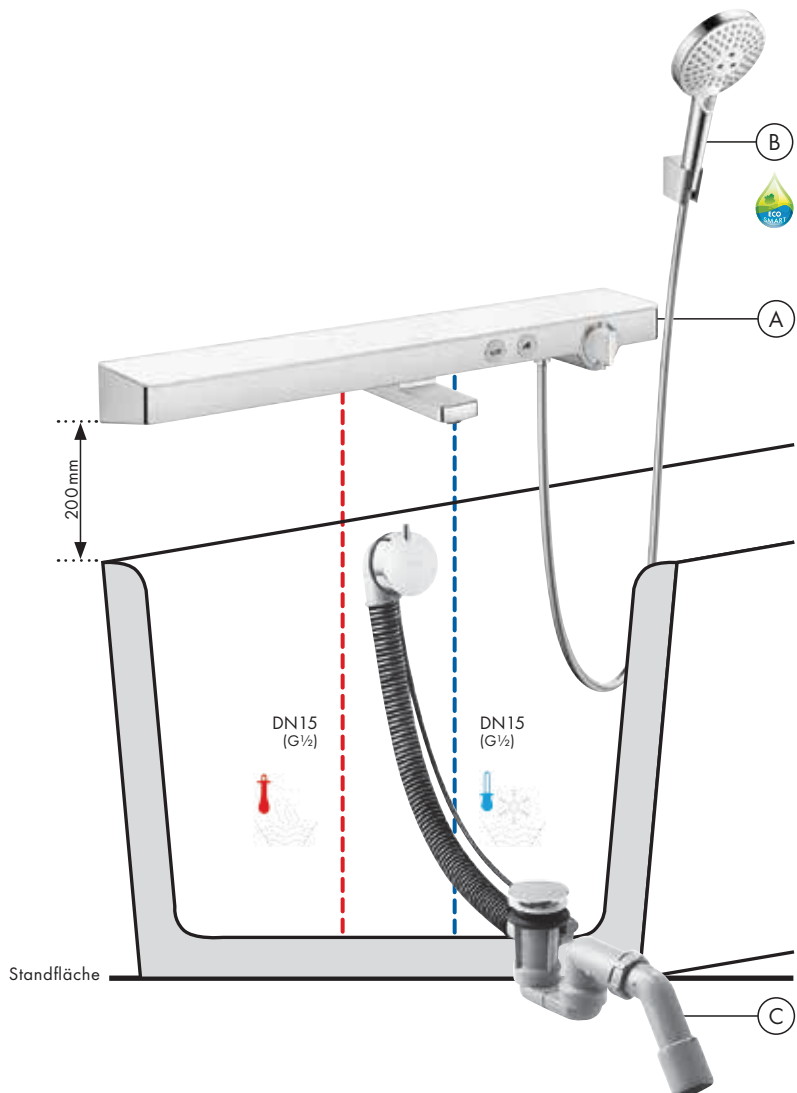
Thermostat ShowerTablet Select 700 Wanne
13183, -000, -400



Legende

- ① Brause
- ② Wanne

Ab • ist die Funktion gewährleistet.



Für jede Installation das passende Ablaufsystem

Damit gebrauchtes Wasser schnell und unkompliziert abfließt, hat Hansgrohe eine Vielzahl innovativer Abflusssysteme entwickelt. Die Modelle sind einfach zu installieren und zudem überaus bedienungsfreundlich. Überlaufregulierung oder andere intelligente Funktionen sorgen für einen lang anhaltenden Komfort – auch nach dem Duschvergnügen.



Wanne Exafill® S: Ein separater Wanneneinlauf ist hiermit überflüssig, denn mit dem integrierten feinen Schwallstrahl lässt sich die Wanne bequem und spritzarm befüllen. Exafill S ist alles in einem: Wanneneinlauf, -ablauf und -überlauf. Und: Die Installation ist angenehm unkompliziert – ebenso wie die Reinigung der Einlaufdüsen dank Quick-Clean-Technik.



Wanne Flexaplust® S: nie wieder eine zu voll gelaufene Badewanne. Denn die Ab- und Überlaufgarnitur kontrolliert überflüssiges Wasser in der Wanne durch das Überlaufregulierelement. Zudem kann der Wasserstand in der Wanne um bis zu 25 mm angehoben werden – für noch mehr Badespaß.



Dusche Raindrain® 90 XXL: besonders für große Brausen mit hoher Durchflussleistung wie Raindance Rainfall oder Raindance Rainmaker geeignet. Sorgt für einen schnellen und unkomplizierten Abfluss in jeder Duschwanne. Mit einer Spitzenleistung von bis zu 51 l/min und einfacher Installation der perfekte Duschauslauf.

Kopfbrausen, Handbrausen und Aufputzthermostate

Rainmaker® Select



Rainmaker® Select 580 3jet
Kopfbrause
24001, -400
24011, -400 EcoSmart



Rainmaker® Select 460 3jet
Kopfbrause
24007, -400
24017, -400 EcoSmart



Rainmaker® Select 460 2jet
Kopfbrause
24005, -400
24015, -400 EcoSmart



Rainmaker® Select 460 1jet
Kopfbrause
24003, -400
24013, -400 EcoSmart

Raindance® Select



Raindance® Select E 300 3jet
Kopfbrause
26468, -000, -400



Raindance® Select E 300 2jet
Kopfbrause
27385, -000, -400
26609, -000, -400 EcoSmart



Raindance® Select S 300 2jet
Kopfbrause
27378, -000, -400



Raindance® Select S 240 2jet
Kopfbrause
26466, -000, -400
26470, -000, -400 EcoSmart

Raindance® Rainfall®



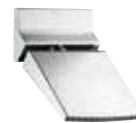
Raindance® Rainfall® 240 Air 3jet
Kopfbrause
28411, -000, -400



Raindance® Rainfall® 180 Air 2jet
Kopfbrause
28433, -000, -400



Raindance® Rainfall® 150 1jet
Kopfbrause
26442, -000



Raindance® Rainfall® Stream 150 1jet
Kopfbrause
26443, -000

Croma® Select



Croma® Select E 180 2jet
Kopfbrause
26524, -000, -400
26528, -000, -400 EcoSmart



Croma® Select S 180 2jet
Kopfbrause
26522, -000, -400
26523, -000, -400 EcoSmart



Croma® 220 1jet
Kopfbrause
26464, -000
26465, -000 EcoSmart



Crometta® 160 1jet
Kopfbrause
26577, -000, -400
26578, -000, -400 EcoSmart

Raindance® Select



Raindance® Select E 150 3jet
Handbrause
26550, -000, -400
26551, -000, -400 EcoSmart



Raindance® Select E 120 3jet
Handbrause
26520, -000, -400
26521, -000, -400 EcoSmart



Raindance® Select S 150 3jet
Handbrause
28587, -000, -400
28588, -000, -400 EcoSmart



Raindance® Select S 120 3jet
Handbrause
26530, -000, -400
26531, -000, -400 EcoSmart

Croma® Select



Croma® Select S Multi
Handbrause
26800, -400
26801, -400 EcoSmart



Croma® Select S Vario
Handbrause
26802, -400
26803, -400 EcoSmart



Croma® Select E Multi
Handbrause
26810, -400
26811, -400 EcoSmart



Croma® Select E Vario
Handbrause
26812, -400
26813, -400 EcoSmart

ShowerTablet® Select



ShowerTablet® Select 700
Thermostat
13184, -000, -400



ShowerTablet® Select 300
Thermostat
13171, -000, -400



ShowerTablet® Select 700
Wannenthermostat
13183, -000, -400



ShowerTablet® Select 300
Wannenthermostat
13151, -000, -400

Showerpipes

Rainmaker® Select



Rainmaker® Select 460 3jet
Showerpipe
27106, -400
27029, -400 EcoSmart



Rainmaker® Select 460 2jet
Showerpipe
27109, -400
27028, -400 EcoSmart



Rainmaker® Select 420 2jet
Showerpipe
27168, -400

Raindance® Select



Raindance® Select E 300 3jet
Showerpipe
27127, -000, -400



Raindance® Select E 300 ST
Showerpipe
27126, -000, -400
27283, -000, -400 EcoSmart



Raindance® Select E 360 1jet
Showerpipe
27112, -000, -400
27116, -000 EcoSmart



Raindance® Select S 300 2jet
Showerpipe
27133, -000, -400

Croma® Select/Croma®



Croma® Select E 180 2jet
Showerpipe
27256, -400
27257, -400 EcoSmart



Croma® Select S 180 2jet
Showerpipe
27253, -400
27254, -400 EcoSmart



Croma® 220 Air 1jet
Showerpipe
27185, -000
27188, -000 EcoSmart



Croma® 160 1jet
Showerpipe
27135, -000
27238, -000 EcoSmart

Crometta®



Crometta® 160 1jet
Showerpipe
27264, -400
27265, -400 EcoSmart

Wanne



Raindance® Select E 360 1jet
Showerpipe
27113, -000, -400



Raindance® Select S 240 1jet
Showerpipe
27117, -000



Croma® 220 Air 1jet
Showerpipe
27223, -000

Unterputzthermostate, -mischer und -ventile

ShowerSelect®



ShowerSelect®
Thermostat für 1 Verbraucher
15762, -000



ShowerSelect®
Thermostat für 2 Verbraucher
15763, -000



ShowerSelect®
Thermostat für 2 Verbraucher,
inkl. Schlauchanschluss und
Brausehalter (Handbrause und
Brauseschlauch frei wählbar)
15765, -000



ShowerSelect®
Ventil für 3 Verbraucher
15764, -000



ShowerSelect®
Thermostat Highflow
15760, -000



ShowerSelect®
Thermostat Highflow für
1 Verbraucher (unten) und
1 zusätzlichen Verbraucher
(oben)
15761, -000



ShowerSelect® S
Mischer für 1 Verbraucher
15767, -000



ShowerSelect® S
Mischer für 2 Verbraucher
15768, -000



ShowerSelect® S
Thermostat für 1 Verbraucher
15744, -000



ShowerSelect® S
Thermostat für 2 Verbraucher
15743, -000



ShowerSelect® S
Ventil für 3 Verbraucher
15745, -000



ShowerSelect® S
Thermostat Highflow
15741, -000



ShowerSelect® S
Thermostat Highflow für
1 Verbraucher (unten) und
1 zusätzlichen Verbraucher
(oben)
15742, -000



ShowerSelect® S
Mischer für 1 Verbraucher
15747, -000



ShowerSelect® S
Mischer für 2 Verbraucher
15748, -000

Ventile



Trio®/Quattro®
Ab-/Umstellventil
für PuraVida
15937, -000,
-400



Absperrentil
für PuraVida
15978, -000,
-400



Trio®/Quattro® E
Ab-/Umstellventil
31634, -000



Absperrentil E
31677, -000



Trio®/Quattro® S
Ab-/Umstellventil
15932, -000



Absperrentil S
15972, -000



Absperrentil
für Logis
71970, -000



Absperrentil
für Logis Classic
71976, -000

ShowerSelect® – Oberfläche Glas



ShowerSelect®
Thermostat für 1 Verbraucher
15737, -400



ShowerSelect®
Thermostat für 2 Verbraucher
15738, -400



ShowerSelect®
Thermostat Highflow
15734, -400



ShowerSelect®
Thermostat Highflow für 1 Verbraucher (unten) und 1 zusätzlichen Verbraucher (oben)
15735, -400



ShowerSelect®
Ventil für 3 Verbraucher
15736, -400



ShowerSelect®
Thermostat für 1 Verbraucher
15737, -600



ShowerSelect®
Thermostat für 2 Verbraucher
15738, -600



ShowerSelect®
Thermostat Highflow
15734, -600



ShowerSelect®
Thermostat Highflow für 1 Verbraucher (unten) und 1 zusätzlichen Verbraucher (oben)
15735, -600



ShowerSelect®
Ventil für 3 Verbraucher
15736, -600

Ecostat®



Ecostat® E
Thermostat für 1 Verbraucher
15707, -000



Ecostat® E
Thermostat für 2 Verbraucher
15708, -000



Ecostat® E
Thermostat
15705, -000



iControl® E
Ventil für 3 Verbraucher
15777, -000



Ecostat® S
Thermostat für 1 Verbraucher
15757, -000



Ecostat® S
Thermostat für 2 Verbraucher
15758, -000



Ecostat® S
Thermostat
15755, -000



iControl® S
Ventil für 3 Verbraucher
15955, -000

Hansgrohe Produkte vereinen hervorragendes Design mit innovativen Technologien. In dieser Broschüre finden Sie alle für Planung und Installation relevanten Informationen: Maße, Durchflussdiagramme sowie Planungs- und Installationshinweise inklusive Montagetipps.



Diese Broschüre wurde möglichst umweltschonend gedruckt. Auch Sie können zum Schutz unserer Umwelt beitragen, indem Sie diese Broschüre nach Gebrauch an andere Interessenten weiterreichen oder dem Recyclingprozess zuführen.



Die PartnerPlus Leistungen für Sanitärhandwerker:

Der Hansgrohe Meisterservice

Für technische Anfragen stehen Ihnen erfahrene Sanitärmeister mit fundiertem Know-how rund um das gesamte Hansgrohe Produktprogramm mit Rat und Tat zur Seite. Die Zustellung von Service- und Ersatzteilen erfolgt auf dem schnellsten Weg.

Servicezeiten:
Montag–Freitag: 7.00–18.00 Uhr
Telefon: +49 7836 51-1282
Telefax: +49 7836 51-1440
E-Mail: info@hansgrohe.de

Der Hansgrohe Vertrieb-Innendienst

Telefonische Anfragen rund um Produkte und Lieferzeiten.

Servicezeiten:
Montag–Donnerstag: 7.30–17.00 Uhr
Freitag: 7.30–15.30 Uhr
Telefon: +49 7836 51-0
Telefax: +49 7836 51-1175

Die Hansgrohe Nachkaufgarantie

Sie können 10 Jahre lang alle Ersatzteile nachkaufen. So können Sie sicher sein, auch bei länger zurückliegenden Projekten.

Die Hansgrohe Qualitätsgarantie

Höchste Qualität ist ein elementarer Bestandteil der Hansgrohe Unternehmensphilosophie. Daher bieten wir Verbrauchern eine freiwillige Herstellergarantie von 5 Jahren auf unsere Produkte. Details finden Sie unter www.hansgrohe.de/garantie.

Die Hansgrohe Aquademie

Die Aquademie ist unser Erlebniszentrum rund ums Wasser. Erfahren Sie in unserem Museum alles über Bad- und Badegeschichte. Sehen Sie in unserer Ausstellung, wie internationale Designer aus Bädern wahre Wohlfühlöasen machen. Lassen Sie sich zeigen, wie durch innovative Technologien Wassersparen zum wahren Vergnügen wird. Oder genießen Sie in Deutschlands größtem Badezimmer – unserer Showerworld – puren Dusch- und Wasserspaß.

Öffnungszeiten:
Montag–Freitag: 7.30–19.00 Uhr
Samstag–Sonntag: 10.30–16.00 Uhr
Der Eintritt ist frei. Anmeldung für die Showerworld erforderlich. Bitte Badebekleidung mitbringen.

Deutschland – Hansgrohe · Postfach 11 45 · D-77757 Schiltach · Telefon +49 7836 51-0
Telefax +49 7836 51-1300 · info@hansgrohe.de · pro.hansgrohe.de

Österreich – Hansgrohe · Industriezentrum N. Ö. Süd · Straße 2d/M18 · A-2355 Wiener Neudorf
Telefon +43 2236 62830 · Telefax +43 2236 62830 - 22 · info@hansgrohe.at · prohansgrohe.at

