



UNIDOMO®

Web: www.unidomo.de

Telefon: 04621- 30 60 89 0

Mail: info@unidomo.com

Öffnungszeiten: Mo.-Fr. 8:00-17:00 Uhr

VIESSMANN

Buderus

 **Vaillant**

WOLF

 **JUNKERS**  **BOSCH**

 **remeha**




 **DAIKIN**

ROTEX

a member of DAIKIN group



-  Individuelle Beratung
-  Kostenloser Versand
-  Hochwertige Produkte

-  Komplettpakete
-  Über 15 Jahre Erfahrung
-  Markenhersteller

GROHE F-DIGITAL

PLANUNG UND INSTALLATIONSANLEITUNG
grohe.de



GROHE
SPA





GROHE F-DIGITAL

PLANERISCHE FLEXIBILITÄT

GROHE F-digital vereinbart einfache Bedienbarkeit mit einer Fülle an planerischen Möglichkeiten und umfasst neben dem kabellosen Digitalen Controller auch eine Digitale Umstellung. Diese modular aufgebaute Kollektion ist die einzige auf dem Markt, die digitale Lösungen für alle Zapfstellen in einem durchgängigen Design zur Verfügung stellt.

Dank der kabellosen Technologie bietet GROHE F-digital größtmögliche Gestaltungs- und Planungsfreiheit sowohl im Bad als auch in der Küche.

Auf den folgenden Seiten finden Sie umfassende Informationen zur Planung und Installation von GROHE F-digital.



KABELLOSE TECHNOLOGIE

MAXIMALER GESTALTUNGSSPIELRAUM IM BADEZIMMER UND IN DER KÜCHE

Dusche, Wanne, Waschtisch und Spüle – alles kann mit dem Digitalen Controller bedient werden, der an jedem Ort und auf jeder Oberfläche angebracht werden kann. Sowohl der Digital Controller als auch die Digitale Umstellung sind batteriebetrieben. Da sie mit der Mischereinheit nicht direkt verbunden sind, werden sie einfach dort montiert, wo sie dem Nutzer den meisten Komfort bieten.

Für den Waschtisch gibt es wahlweise Wand- oder Standarmaturen.

Alle Wannen- und Duscharmaturen verfügen über thermostatische Mischeinheiten, wahlweise mit einem oder drei Abgängen. So können z.B. Hand-, Kopf- und Seitenbrausen über eine Mischereinheit angestellt werden.



PREISGEKRÖNTES DESIGN

Ein einzigartiges Konzept, vielfältige Gestaltungsspielräume. Das Baukastenprinzip von GROHE F-digital erleichtert die Designabstimmung im gesamten Badezimmer.

Durch die Unterteilung des Digitalen Controllers in nur drei Bedienungselemente und Verwendung eindeutiger Symbole, wird der Nutzer intuitiv durch die Funktion geführt. Durch Drehen des äußeren Metallrings kann die Durchflussmenge verstellt werden. Die besondere Oberflächenstruktur ermöglicht die einfache Bedienung auch mit nassen oder seifigen Händen.

Aufgrund der Kombination aus außergewöhnlichem Design, innovativer Technologie und Flexibilität in der Badezimmergestaltung wurde GROHE F-digital bereits mit mehreren Designpreisen ausgezeichnet, darunter auch mit dem begehrten red dot „best of the best“ in 2011.



reddot design award
best of the best 2011





LÖSUNGEN
FÜR DEN WASCHTISCH



14

LÖSUNGEN
FÜR DIE WANNE



22

LÖSUNGEN
FÜR DIE DUSCHE



34

LÖSUNGEN
FÜR WC & BIDET



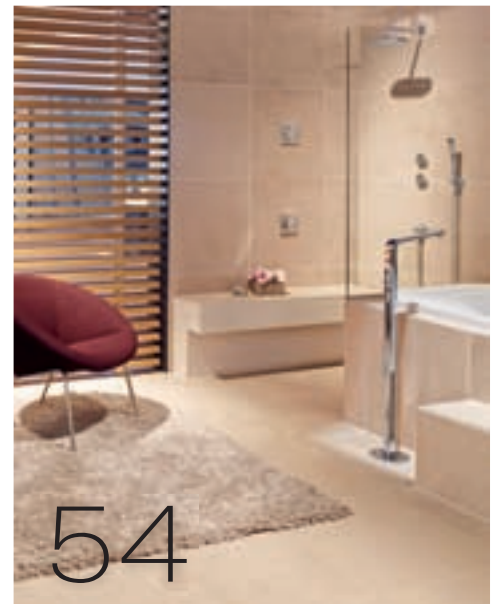
46

LÖSUNGEN
FÜR DIE KÜCHE



50

LÖSUNGEN
FÜR AUSSTELLUNGEN



54

INHALT

Wichtige Hinweise	10
Ablaufplan	12
Entdecken Sie GROHE F-digital	
Lösungen für den Waschtisch	14
Lösungen für die Wanne	22
Lösungen für die Dusche	34
Lösungen für WC & Bidet	46
Lösungen für die Küche	50
Lösungen für Ausstellungen	54
GROHE F-digital Produktlinien	58
GROHE Veris F-digital	60
GROHE Allure F-digital	66
GROHE Rainshower® F-digital	70
GROHE K7® F-digital	72
Produktmerkmale und -Funktionen	74
Empfehlungen für Installationshöhen	76

WICHTIGE HINWEISE

Bitte berücksichtigen Sie folgende Hinweise, bevor Sie GROHE F-digital installieren.

PLANEN SIE SCHRITT FÜR SCHRITT

Erstellen Sie einen detaillierten Ablaufplan aller notwendigen Maßnahmen von der Errichtung der Umgebungswände über die eigentliche Installation bis hin zur Übergabe an den Kunden. Je nach Komplexität kann es sinnvoll sein, diese Aufgabe einem Projektleiter zu übertragen, der die einzelnen Schritte koordiniert und aufeinander abstimmt. Einen Referenz-Ablaufplan finden Sie auf Seite 13.

MACHEN SIE SICH MIT DEN GRUNDLEGENDEN NORMEN UND VORSCHRIFTEN VERTRAUT

Berücksichtigen Sie bereits während der Planungsphase geltende Bauvorschriften sowie Normen für Sanitär- und Elektroinstallationen.

CHECKEN SIE DIE INSTALLATIONSUMGEBUNG

Voraussetzungen für den sicheren Betrieb von GROHE F-digital sind konstante Bedingungen in Bezug auf Wasserdruck und Energieversorgung. Der maximale Druckunterschied zwischen Warm- und Kaltwasserversorgung darf 0,2 MPa nicht überschreiten. Die Warmwassereingangstemperatur muss bei über 50° Celsius liegen. Von der Installation mit Durchlauferhitzern mit einer Leistung unter 18 kW bzw. 250 kcal/min ist abzuraten. Desweiteren können Materialien, wie zum Beispiel Metall- und Edelstahlplatten die Funkübertragung negativ beeinflussen.

ARBEITEN SIE NUR MIT ZERTIFIZIERTEN ELEKTRO-INSTALLATEUREN ZUSAMMEN

Der Umgang mit elektrischen Kabeln in Nassräumen kann gefährlich sein. Überlassen Sie solche Tätigkeiten daher nur einem qualifizierten Elektro-Fachmann. Alle GROHE F-digital-Produkte dürfen nur an Stromkreise angeschlossen sein, die über einen FI-Schutzschalter abgesichert sind.

PASSEN SIE DAS SYSTEM AN DIE LOKALEN BEDINGUNGEN AN

Nach Abschluss des Einbaus müssen alle Rohre gespült und auf undichte Stellen hin geprüft werden. Anschließend sind die Befestigungen zu überprüfen. Sobald alle Funktionstests erfolgreich verlaufen sind, ist das System zu kalibrieren. Eine genaue Beschreibung hierzu finden Sie in den Technischen Produkt Informationen (TPI), die den Produkten beiliegen.

WEISEN SIE DEN NUTZER EIN

Führen Sie nach erfolgreicher Inbetriebnahme des Systems den Nutzer durch die Grundfunktionalitäten und händigen Sie ihm die technische Produktinformation (TPI) aus.



ABLAUFPLAN



BEISPIEL ABLAUFPLAN	MASSNAHME	AUSFÜHRENDES GEWERK	BESONDERS ZU BEACHTEN
1	Umgebungswände errichten	Maurer oder Trockenbauer	Prüfen Sie die Ausführung entsprechend der Planung.
2	Mauerschlitze und -schächte für Rohre und Leitungen erstellen	Maurer oder Trockenbauer	Prüfen Sie die Ausführung entsprechend der Planung, oder übernehmen Sie selbst die Umsetzung.
3	Vorwand-Installationselemente montieren	Sanitärinstallateur	
 4	Abflussrohre installieren	Sanitärinstallateur	Berücksichtigen Sie die notwendige Ablaufleistung der installierten Objekte.
 5	Versorgungsleitungen- und Leerrohre installieren	Sanitärinstallateur	Beachten Sie bei der Installation der Versorgungsleitungen und Leerrohre den Einbauort des Anschlusses der anschließend zu installierenden Unterputz-Sanitärobjekte. Ziehen Sie die Kabel der Mischereinheiten durch die Leerrohre und prüfen Sie ob diese intakt sind.
 6	Unterputz und Mischeereinheiten installieren	Sanitärinstallateur	Sorgen Sie dafür, dass die Mischeereinheit an einem trockenen und vor Frost geschützten Ort eingebaut sind.
 7	Elektroinstallation durchführen	Elektriker / Elektroinstallateur	Prüfen Sie die Position der Steckdosen. Stellen Sie sicher, dass der Stromkreis mit einem FI-Schutzschalter versehen ist.
 8	Mauerwerk und Seitenwände fertigstellen	Maurer oder Trockenbauer	Prüfen Sie die Ausführung gemäß Planung. Größe und Ort der Revisionsschächte für die Mischereinheiten müssen gut zugänglich sein.
9	Oberflächen verputzen	Maurer oder Fliesenleger	Achten Sie insbesondere auf die baulichen Toleranzen.
10	Estrich verlegen	Estrichleger	Achten Sie insbesondere auf die baulichen Toleranzen.
11	Fliesen verlegen	Ausführung durch Trockenbauer, Sanitärinstallateur oder Fliesenleger	Überprüfen Sie die Ausführung, sofern Sie diese nicht selbst übernehmen.
12	Abdichten der Bausubstanz	Ausführung durch Trockenbauer, Sanitärinstallateur oder Fliesenleger	Überprüfen Sie die Ausführung, sofern Sie diese nicht selbst übernehmen.
13	Badewanne / Duschwanne installieren	Sanitärinstallateur	Überprüfen Sie die Ausführung, sofern Sie diese nicht selbst übernehmen.
14	Unterbau und Verkleidung der Badewanne fertigstellen	Trockenbauer oder Fliesenleger	Überprüfen Sie die Ausführung, sofern Sie diese nicht selbst übernehmen.
 15	Wand- und Bodenbeläge fertigstellen	Fliesenleger, Maler, Steinmetz oder Parkettleger/Tischler	Achten Sie insbesondere auf die baulichen Toleranzen. Stellen Sie sicher, dass die verwendeten Materialien die Funkübertragung nicht negativ beeinflussen können.
16	Sanitärobjekte/Keramiken installieren	Sanitärinstallateur	Achten Sie insbesondere auf die baulichen Toleranzen.
17	Armaturen installieren	Sanitärinstallateur	Spülen Sie vor der Installation alle Rohre.
18	Elektroinstallation vervollständigen	Elektriker / Elektroinstallateur	Die Spannungsversorgung sollte erst jetzt erfolgen.
 19	Funktionstest durchführen	Sanitärinstallateur	System kalibrieren und Einstellungen gemäß Kundenanforderungen vornehmen. Achten Sie darauf, dass die Versorgungs- und Absperrventile geöffnet sind.
 20	Kunden in das Produkt einweisen	Sanitärinstallateur	Zeigen Sie dem Kunden die Funktionen und weisen Sie ihn auf die Vorteile und besonderen Merkmale hin.
21	Abnahme / Übergabe	Sanitärinstallateur	Erklären Sie dem Kunden, wie wichtig eine regelmäßige Wartung ist.



FLEXIBILITÄT GENIEßEN LÖSUNGEN FÜR DEN WASCHTISCH



GROHE F-DIGITAL LÖSUNGEN FÜR DEN WASCHTISCH



TIPPS FÜR DIE PLANUNG UND INSTALLATION

Für Waschtische gibt es zwei verschiedene Einbauoptionen: die wandmontierte oder die auf dem Waschtisch montierte Lösung. Letztere beinhaltet den Digital Controller, die digitale Mischereinheit und den Armaturenauslauf. Zur wandmontierten Unterputz-Version gehören der Digitale Controller, die Einbau-Box mit Mischereinheit sowie der Auslauf. Vorabsperren sind in beiden Varianten nicht enthalten und müssen separat bestellt werden.

Der Digital Controller kann an jedem beliebigen Ort angebracht werden. Die maximale Funkreichweite zwischen Mischereinheit und Digital Controller beträgt 5 m. Platzieren Sie den Digital Controller dort, von wo aus er leicht zu bedienen ist. Der Digital Controller wird mit drei CR2450 (3V) Batterien betrieben.

Die digitalen Mischereinheiten dürfen nur an trockenen und vor Frost geschützten Orten installiert werden. Sie werden entweder mit einem 6V-Netzteil-Stecker (im Lieferumfang enthalten) oder mit einem Wandnetzteil (optional erhältlich) versorgt. Das 6V-Netzteil benötigt eine Speisung über eine 230V-Steckdose. Dabei muss der Stromkreis über einen FI-Schutzschalter abgesichert sein.

Aus Sicherheitsgründen sollte die Stromversorgung nicht in der unmittelbaren Nähe der Mischereinheit liegen. Das Vorsehen eines zusätzlichen Revisionsschachts für die Steckdose in der Abmessung 200 x 200 mm wird empfohlen.

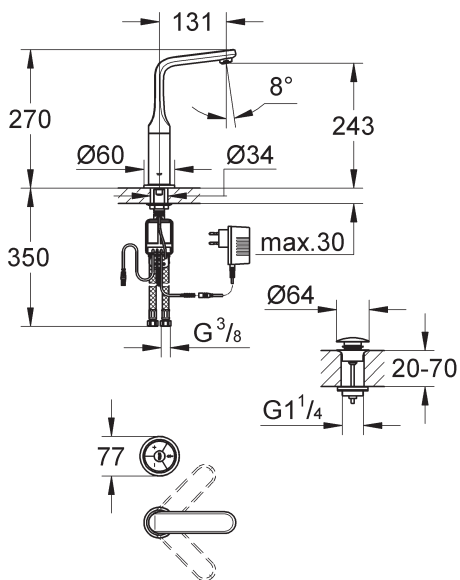
Die Mischereinheiten werden jeweils mit einem 40 cm langen Stromkabel ausgeliefert. Als Zubehör ist ein 3 m langes Verlängerungskabel (47 727 000) erhältlich. Aus technischen Gründen ist eine Verlängerung über 6 m hinaus nicht zu empfehlen. Dies sollten Sie bereits bei der Positionierung der Steckdosen berücksichtigen.

GROHE F-DIGITAL WACHTISCH MIT STANDARMATUR

Standarmaturen finden üblicherweise auf Waschtischen für die Einloch-Montage ihren Platz. Unabhängig davon, ob der Waschtisch an der Wand oder in der Ecke montiert ist oder Teil eines Badmöbels ist, kann die kompakte Mischereinheit unterhalb der Keramik installiert werden. Der Montageort des digitalen Controllers ist frei wählbar und sollte unter ergonomischen Gesichtspunkten erfolgen.

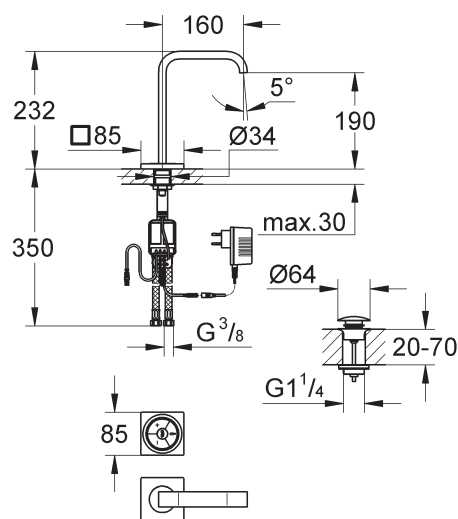
PRODUKTSPEZIFISCHE DETAILS FÜR DIE PLANUNG UND INSTALLATION

Die Standarmatur umfasst den Digital Controller, die digitale Mischereinheit (TVM), den Auslauf sowie das 6V-Stecker-Netzteil. Ein Wandnetzteil ist optional erhältlich. Die Mischeinheit wird am Gewindebolzen mit dem Auslauf befestigt.



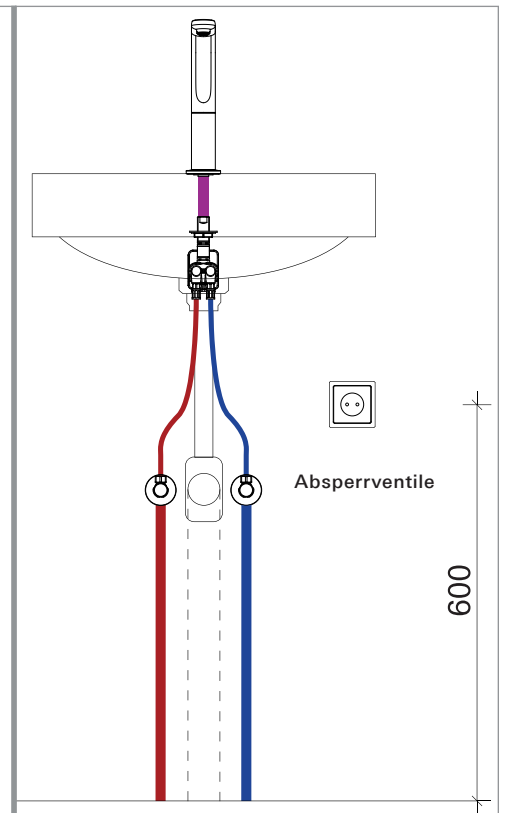
36 277 000

Veris F-digital



36 342 000

Allure F-digital





GROHE F-DIGITAL WASCHTISCH MIT WANDMONTIERTER ARMATUR

Die digitale wandmontierte Lösung eignet sich ideal für freistehende Waschtische oder Badmöbel mit Aufsatzwaschbecken. Insbesondere bei Waschtischen aus Verbundwerkstoffen oder Naturstein, ist es oft nicht ohne weiteres möglich eine Öffnung für eine standmontierte Installation vorzusehen. Wandmontierte Armaturen haben darüber hinaus den Vorteil, dass sie in beliebiger Höhe installiert werden können und somit eine höhere Komfortzone bieten.

PRODUKTSPEZIFISCHE DETAILS FÜR DIE PLANUNG UND INSTALLATION

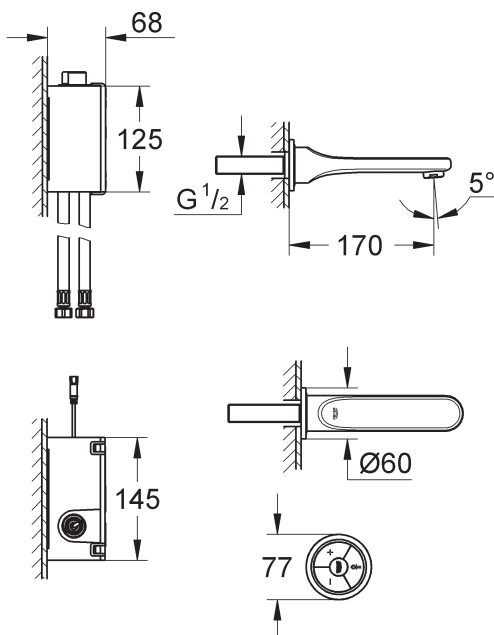
Die Lösung für die Wandmontage umfasst den Digital Controller, eine digitale Unterputz-Mischereinheit (TVM-Box), den Auslauf sowie das 6V-Stecker-Netzteil. Ein Wandnetzteil ist optional erhältlich.

Installieren sie die TVM-Box an einer für Wartungsarbeiten leicht zugänglichen Stelle, am besten in der Wand hinter einer Abdeckung oder in einem Möbelstück unter dem Waschtisch.

Die TVM-Box hat eine Abmessung von 145 x 125 x 68,5 mm (B x H x T). Es wird empfohlen einen Revisionschacht mit mindestens 300 x 250 x 100 mm (B x H x T) in der Planung zu berücksichtigen.

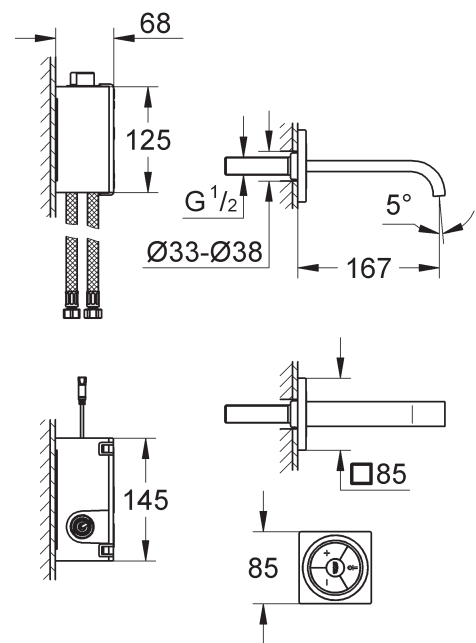
Das Gehäuse der TVM-Box ist nicht wasserdicht. Es wird daher empfohlen den Revisionschacht bis zu einer Höhe von 10 cm mit einer Abdichtung auszukleiden, damit z.B. im Wartungsfall kein Wasser in das Mauerwerk eindringt. Alternativ kann dies auch durch die Installation einer Ablaufvorrichtung verhindert werden. Deswegen sind Absperrventile oder Eckventile zu installieren, die eine einfache Wartung und einen eventuellen Austausch der Box ermöglichen.

Die TVM-Box kann in jeder beliebigen Position angebracht werden, also z.B. auch um 90° oder 180° gedreht, solange die Abdeckung leicht zugänglich bleibt.



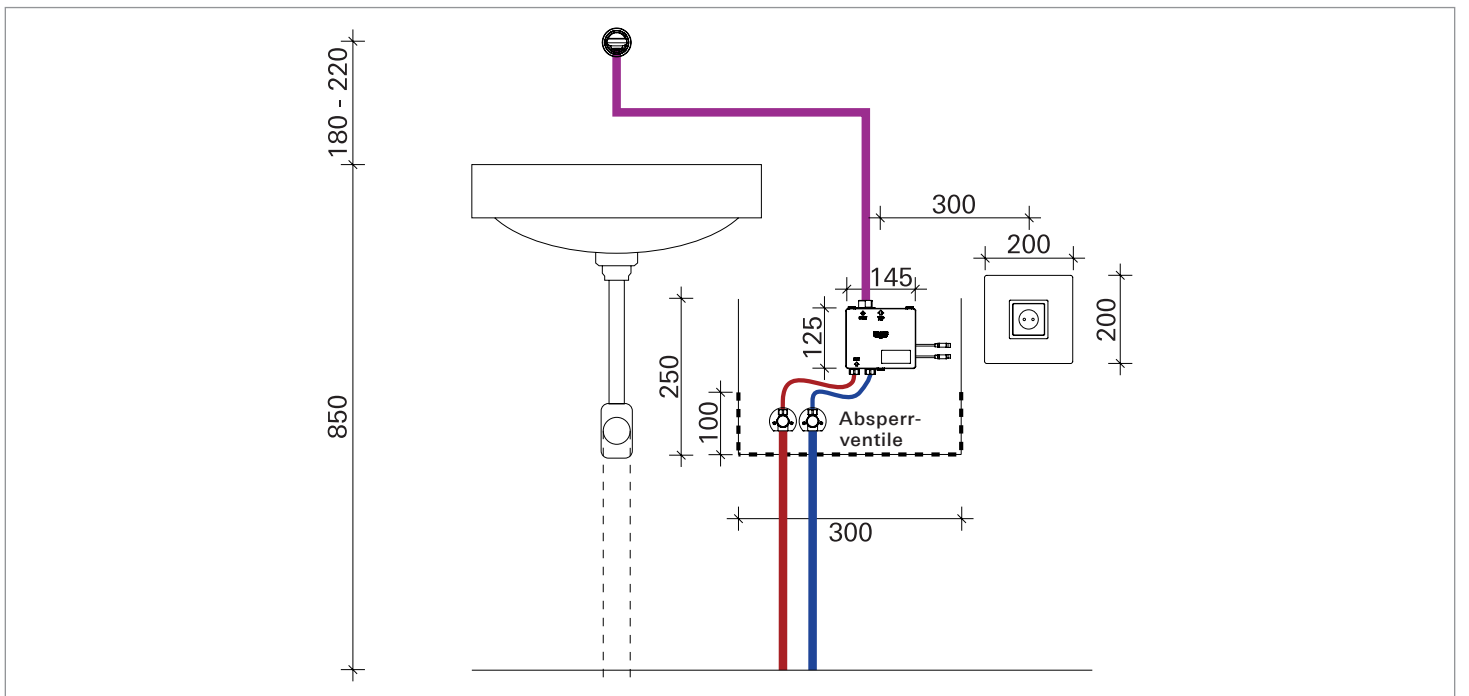
36 278 000

Veris F-digital



36 343 000

Allure F-digital

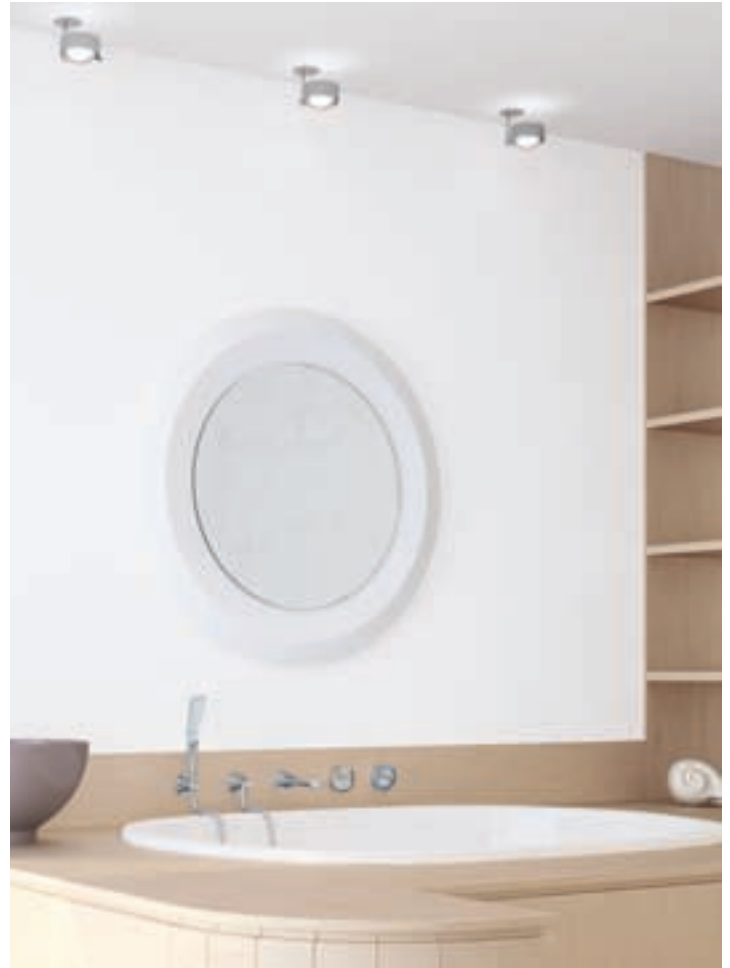




FLEXIBILITÄT
GENIEßEN
LÖSUNGEN FÜR
DAS BAD



GROHE F-DIGITAL THERMOSTAT-LÖSUNGEN FÜR DIE BADEWANNE



TIPPS FÜR DIE PLANUNG UND INSTALLATION

Für Wanneninstallationen mit nur einem Wasserabgang (z.B. einem Wannenauslauf) benötigen Sie eine digitale Thermostat-Unterputz-Mischereinheit mit einem Abgang (THM-Box1) sowie einen Digitalen Controller. Bei Wanneninstallationen mit zwei oder drei Abgängen – für Wannenauslauf, Handbrause und/oder Kopfbrause – verwenden Sie die digitale Thermostat-Unterputz-Mischereinheit mit drei Abgängen (THM-Box3), sowie den Digitalen Controller und die Digitale Umstellung.

Sowohl der Digitale Controller als auch die Digitale Umstellung sind mit Batterien des Typs CR 2450 (3V) ausgestattet.

Installieren Sie die THM-Box1 bzw. THM-Box3 an einer trockenen und vor Frost geschützten Stelle. Zur Platzierung der Revisionsschächte für die THM-Box eignen sich besonders Vorwandinstallationen. Sollten diese nicht vorgesehen sein, setzen Sie entsprechende Revisionsschächte im Mauerwerk. Diese Installationsform ist allerdings nur für Wandstärken von 16 cm Durchmesser zu empfehlen.

Die THM-Box wird mit einer Sender- / Empfängereinheit ausgeliefert, die mit der Box über ein 3 m langes Kabel verbunden wird. Diese Einheit gewährleistet die optimale Kommunikation der THM-Box mit dem Digitalen Controller / der Digitalen Umstellung. Die maximale Funkreichweite zwischen der Sender- / Empfängereinheit und dem Digitalen Controller / der Digitalen Umstellung beträgt 5 m. Bei einem Abstand von weniger als 5 m zwischen THM-Box und dem Digitalen Controller / der Digitalen Umstellung kann die Sender- / Empfängereinheit im selben Revisionsschacht untergebracht werden wie die THM-Box. Wenn die THM-Box in einem angrenzenden Raum untergebracht ist, sollten Sie die Sender- / Empfängereinheit neben die Wanne oder in einem Badmöbelstück platzieren.

Das Gehäuse der TVM-Box ist nicht wasserdicht. Es wird empfohlen den Revisionsschacht bis zu einer Höhe von 10 cm mit einer Abdichtung auszukleiden, damit z.B. im Wartungsfall kein Wasser in das Mauerwerk eindringen kann. Alternativ kann dies auch durch die Installation einer Ablaufvorrichtung verhindert werden. Deswegen sind Absperrventile oder Eckventile zu installieren, die eine einfache Wartung und einen eventuellen Austausch der Box ermöglichen.

Die THM-Box kann in jeder beliebigen Position angebracht werden, also z.B. auch um 90° oder 180° gedreht, solange die Abdeckung leicht zugänglich bleibt. Sie wird entweder mit einem 6-V-Stecker-Netzteil (65 790 000) oder mit einem Wandnetzteil (36 078 000) mit Spannung versorgt. Das 6-V-Stecker-Netzteil benötigt eine Speisung über eine 230-V-Steckdose. Dabei muss der Stromkreis über einen FI-Schutzschalter abgesichert sein. Aus Sicherheitsgründen sollte die Stromversorgung nicht in unmittelbarer Nähe der THM-Box liegen. Beide Varianten der THM-Box werden mit einem 40 cm Stromkabel geliefert.

Als Zubehör ist ein 3 m langes Verlängerungskabel (47 272 000) erhältlich. Aus technischen Gründen ist eine Verlängerung über 6 m hinaus nicht zu empfehlen. Dies sollten Sie schon bei der Positionierung der Steckdosen berücksichtigen.

GROHE F-DIGITAL BADEWANNEN MIT FREISTEHENDEM WANNENAUSLAUF

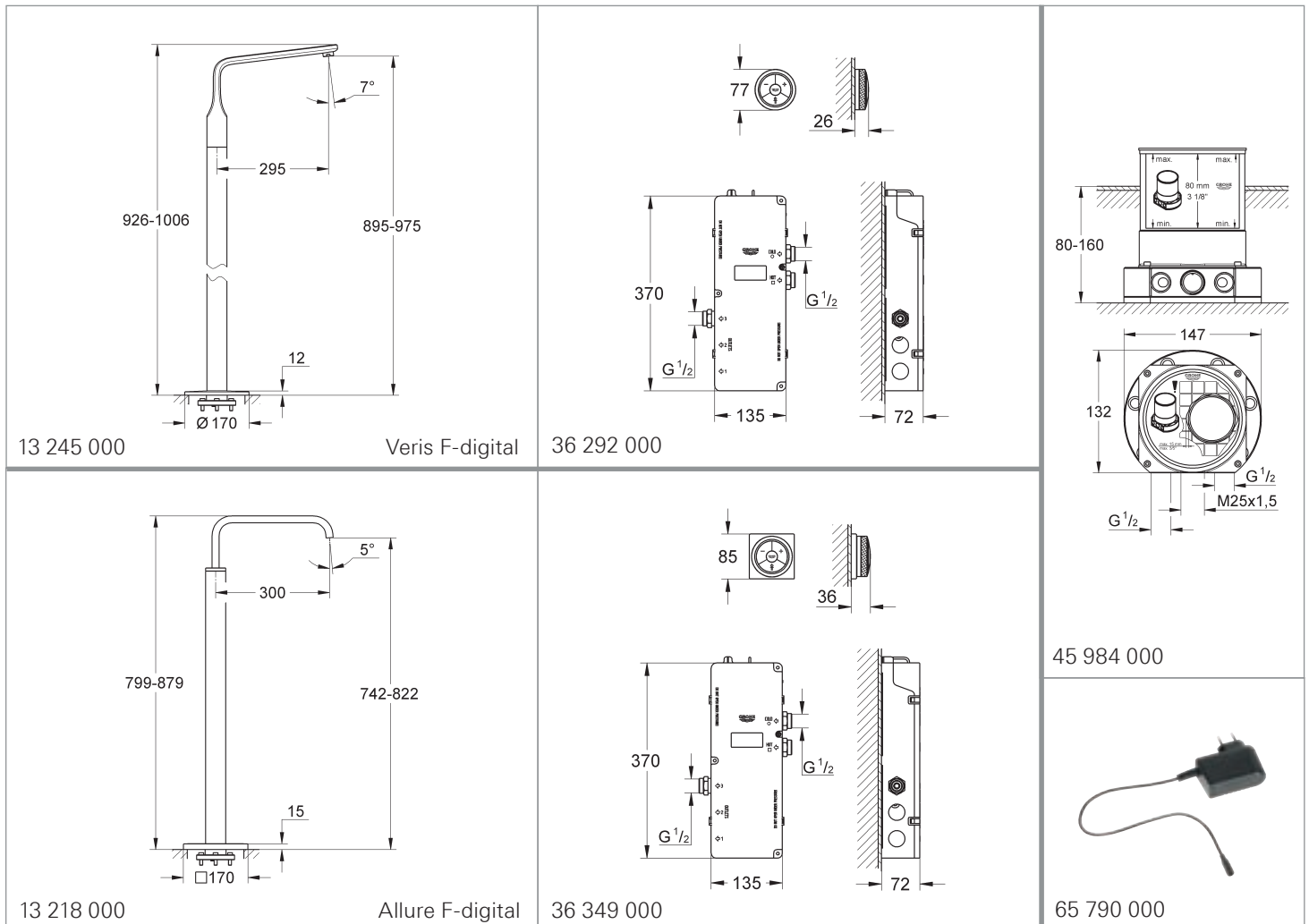
Für Wanneninstallationen, die nur einen Wasserabgang benötigen, wie z.B. für einen freistehenden Wannenauslauf, bietet GROHE F-digital eine perfekte Lösung. Mit schlichter Eleganz zieht der Wannenauslauf die Blicke im minimalistisch gestalteten Bad auf sich, während der Digitale Controller einfach auf dem Wannenrand oder in nächster Nähe an der Wand positioniert wird.

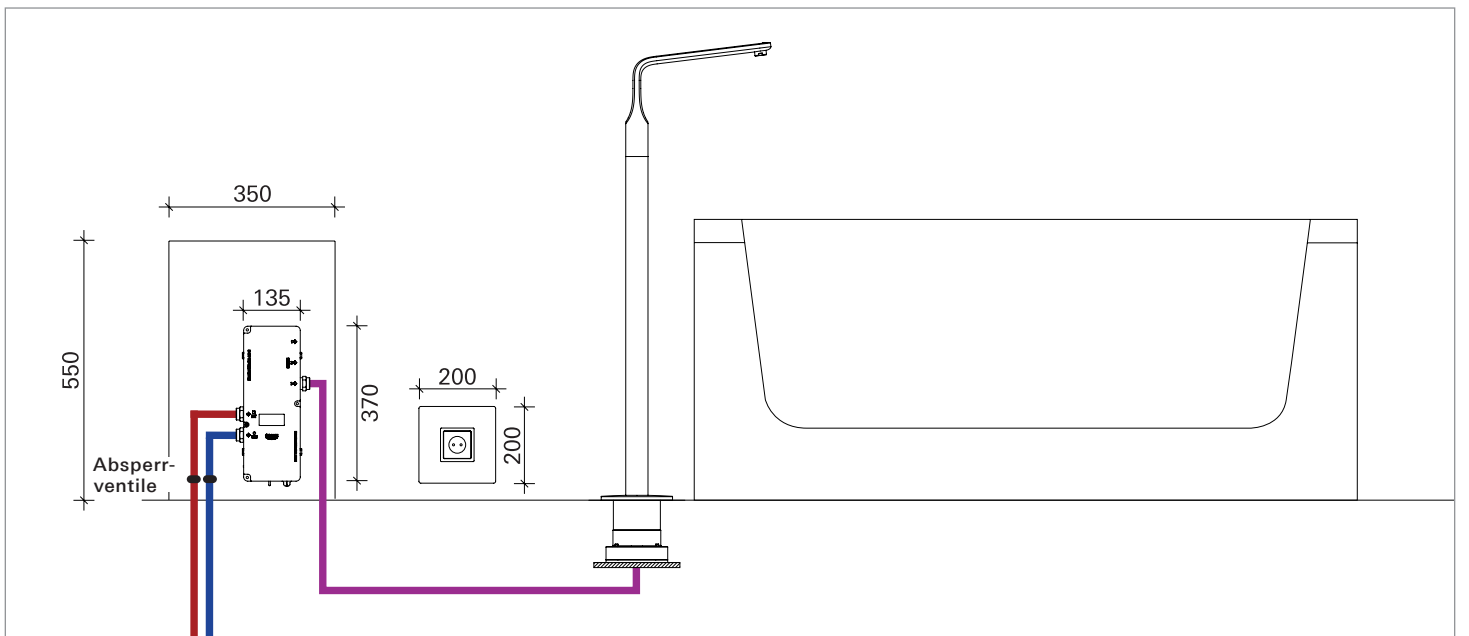
PRODUKTSPEZIFISCHE DETAILS FÜR DIE PLANUNG UND INSTALLATION

Wenn nur eine Auslauf-Funktion an der Wanne benötigt wird, setzen Sie die Unterputz-Mischereinheit mit einem Abgang (THM-Box1) sowie den Digitalen Controller ein. Das 6V-Stecker-Netzteil bzw. Wandnetzteil muss separat bestellt werden.

Freistehende Wannen werden idealerweise mit einem freistehenden Wannenauslauf kombiniert. Der Digital Controller gewährleistet auch hier maximale Flexibilität für die Installation und die Badgestaltung.

Die THM-Box mit einem Abgang hat die Maße 135 x 370 x 72 mm (B x H x T). Es wird empfohlen einen Revisionsschacht mit mindestens 350 x 550 x 100 mm (B x H x T) in der Planung zu berücksichtigen.





GROHE F-DIGITAL BADEWANNE MIT WANDMONTIERTEM AUSLAUF UND HANDBRAUSE

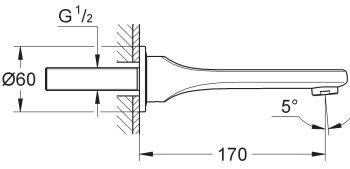
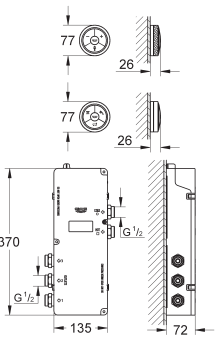
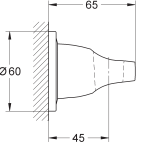
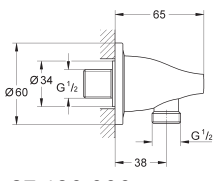
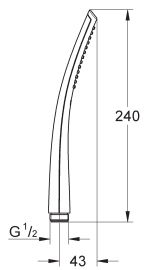
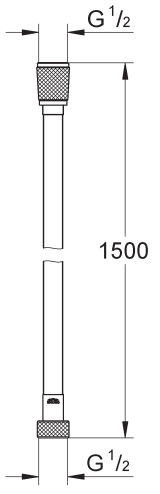
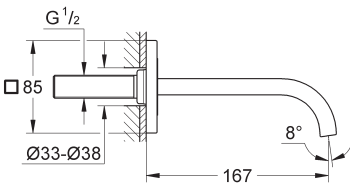
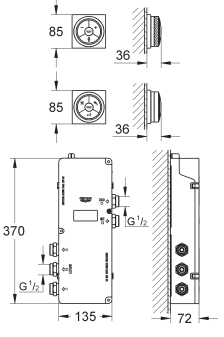
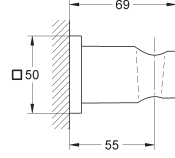
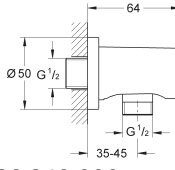
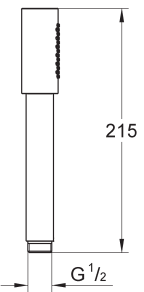

Die Kombination aus wandmontiertem Auslauf und Handbrause bewirkt eine harmonische Anordnung rund um die Wanne. Sowohl der Digitale Controller als auch die Digitale Umstellung können auf dem Wannenrand oder an der Wanne platziert werden.

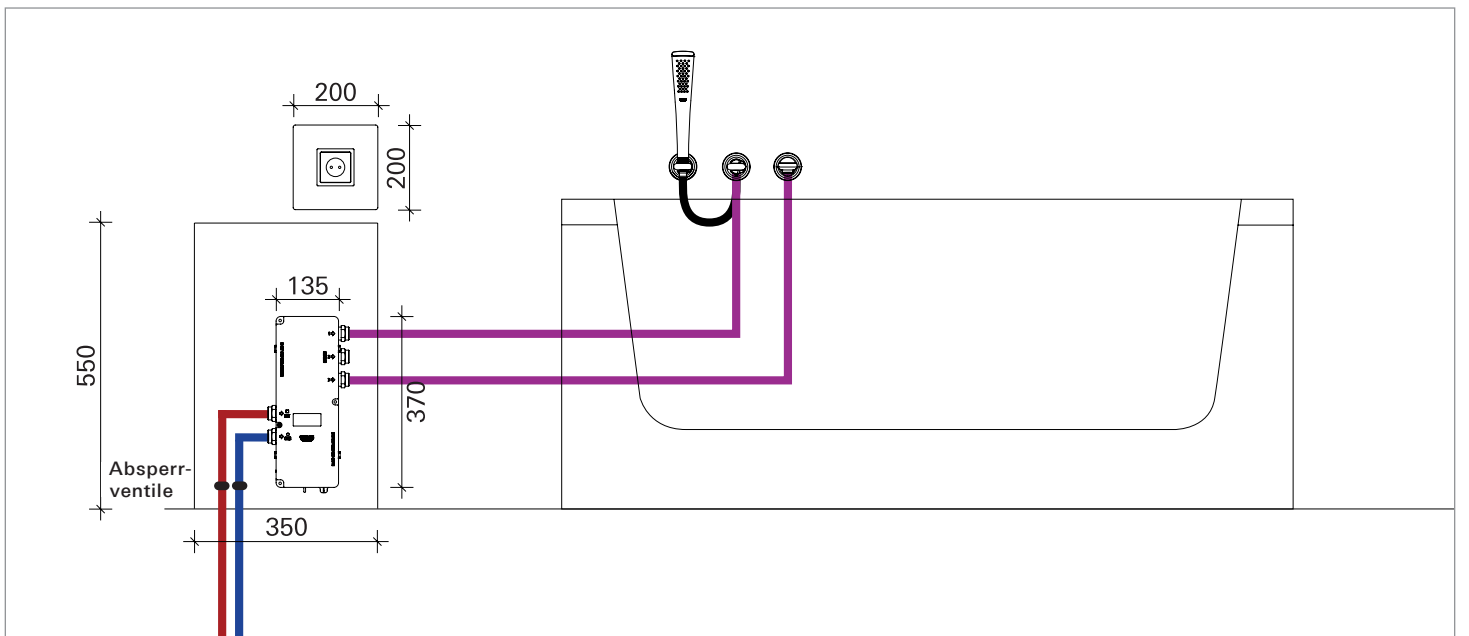
PRODUKTSPEZIFISCHE DETAILS FÜR DIE PLANUNG UND INSTALLATION

Wenn wie in diesem Fall zwei Abgänge benötigt werden, setzen Sie die Unterputz-Mischereinheit mit drei Abgängen (THM-Box3), den Digitalen Controller und Digitale Umstellung ein. Das 6V-Stecker-Netzteil bzw. Wandnetzteil muss separat bestellt werden.

Größtmögliche Flexibilität für die Anordnung Ihrer Wannenkombination erhalten Sie einerseits durch die Wandmontage von Auslauf und Handbrause, andererseits dadurch, dass Sie den Digital Controller ganz nach Belieben an der Wand oder auf dem Wannenrand platzieren können. Um größtmöglichen Komfort zu bieten, sollte der digitale Controller am Kopfende der Wanne angebracht werden.

Die THM-Box mit drei Abgängen hat die Maße 135 x 370 x 72 mm (B x H x T). Es wird empfohlen einen Revisionsschacht mit mindestens 350 x 550 x 100 mm (B x H x T) in der Planung zu berücksichtigen.

 <p>13 242 000 Veris F-digital</p>	 <p>36 289 000</p>	 <p>27 188 000</p>  <p>27 190 000</p>	 <p>27 184 000</p>	 <p>28 364 000</p>
 <p>13 335 000 Allure F-digital</p>	 <p>36 344 000</p>	 <p>27 075 000</p>  <p>36 349 000</p>	 <p>28 034 000</p>	 <p>65 790 000</p>



GROHE F-DIGITAL BADEWANNE MIT FREISTEHENDEM WANNENAUSLAUF, KOPF- UND HANDBRAUSE

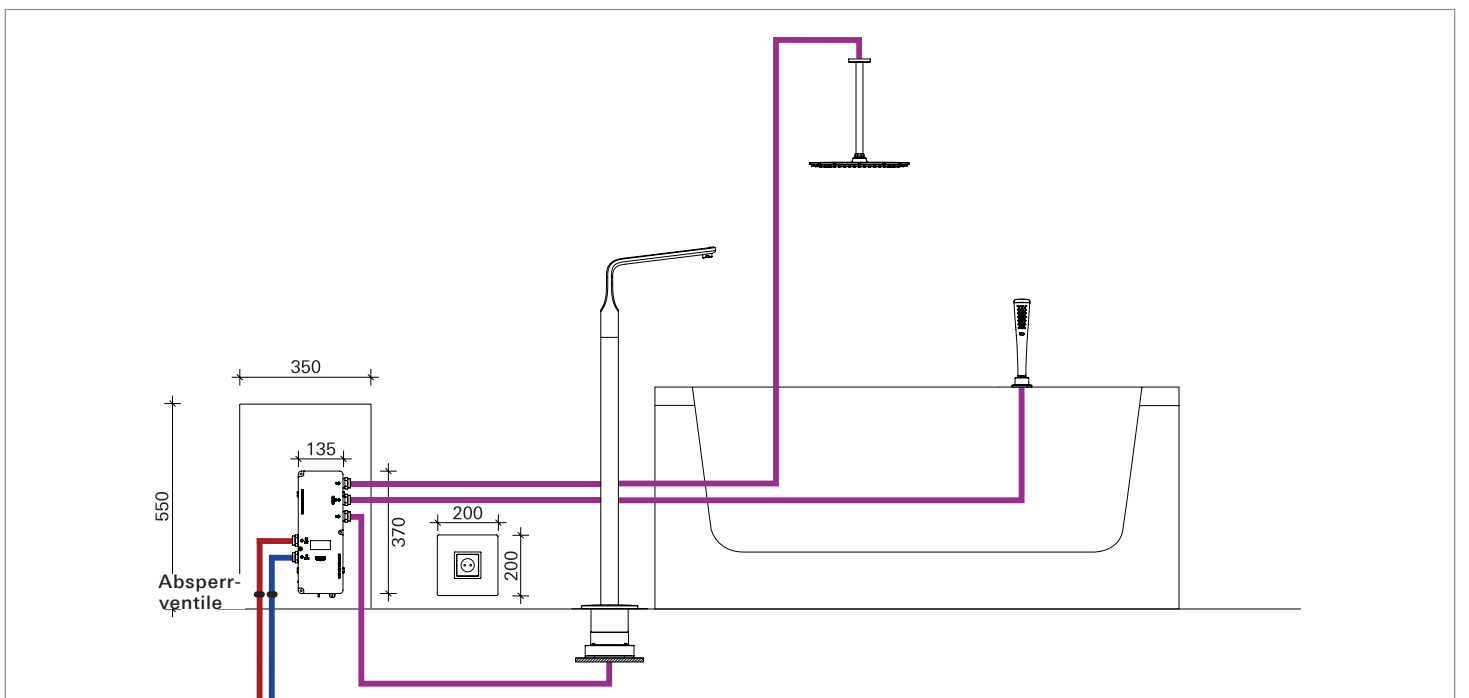
In kleinen Bädern gibt es oft nicht genug Platz um Badewanne und Duschbereich räumlich voneinander zu trennen. Hier bietet GROHE F-digital eine elegant integrierte Lösung. Wannenauslauf, Kopf- und Handbrause bilden zusammen eine multifunktionale Einheit.

PRODUKTSPEZIFISCHE DETAILS FÜR DIE PLANUNG UND INSTALLATION

Werden drei Abgänge an der Wanne benötigt, setzen Sie die Unterputz-Mischereinheit mit drei Abgängen (THM-Box3), Digitalem Controller und Digitaler Umstellung ein. Das 6V-Stecker-Netzteil bzw. Wandnetzteil muss separat bestellt werden. Abgestimmt auf die Dusch- und Badegewohnheiten des Kunden sollte auch die Platzierung des Digital Controllers und der Digitalen Umstellung ausgewählt werden.

Die THM-Box mit drei Abgängen hat die Maße 135 x 370 x 72 mm (B x H x T). Es wird empfohlen einen Revisionschacht mit mindestens 350 x 550 x 100 mm (B x H x T) in der Planung zu berücksichtigen.

<p>926-1006 295 7° 895-975 12 Ø170</p> <p>13 245 000 Veris F-digital</p>	<p>G 1/2 40 30° 150 300</p> <p>27 470 000</p>	<p>Ø65 G 1/2 10 296 G 1/2</p> <p>28 497 000</p>	<p>265 Ø60 Ø30 max.45 G 3/8</p> <p>27 532 000</p>	<p>77 26 370 135 72 G 1/2</p> <p>36 289 000</p>	<p>80-160 147 132 G 1/2 M25x1.5</p>
<p>799-879 300 5° 742-822 15 Ø170</p> <p>13 218 000 Allure F-digital</p>	<p>60 G 1/2 34 12 154 G 1/2 41 254 40°</p> <p>27 711 000</p> <p>27 271 000</p>	<p>215 G 1/2</p> <p>28 034 000</p>	<p>max.35 Ø85 M28x1.5 G 1/2</p> <p>27 930 000</p>	<p>85 36 370 135 72 G 1/2</p> <p>36 344 000</p>	<p>45 984 000</p> <p>65 790 000</p>



GROHE F-DIGITAL BADEWANNE MIT TALENTOFFILL, WANNENAUSLAUF UND HANDBRAUSE

Dank GROHE F-digital können Sie große Badewannen noch schneller befüllen! Installieren Sie hierzu einen Talentoffill Wasserzulauf und zusätzlich einen Wannenauslauf, um eine gleichzeitige Wannenebefüllung zu ermöglichen.

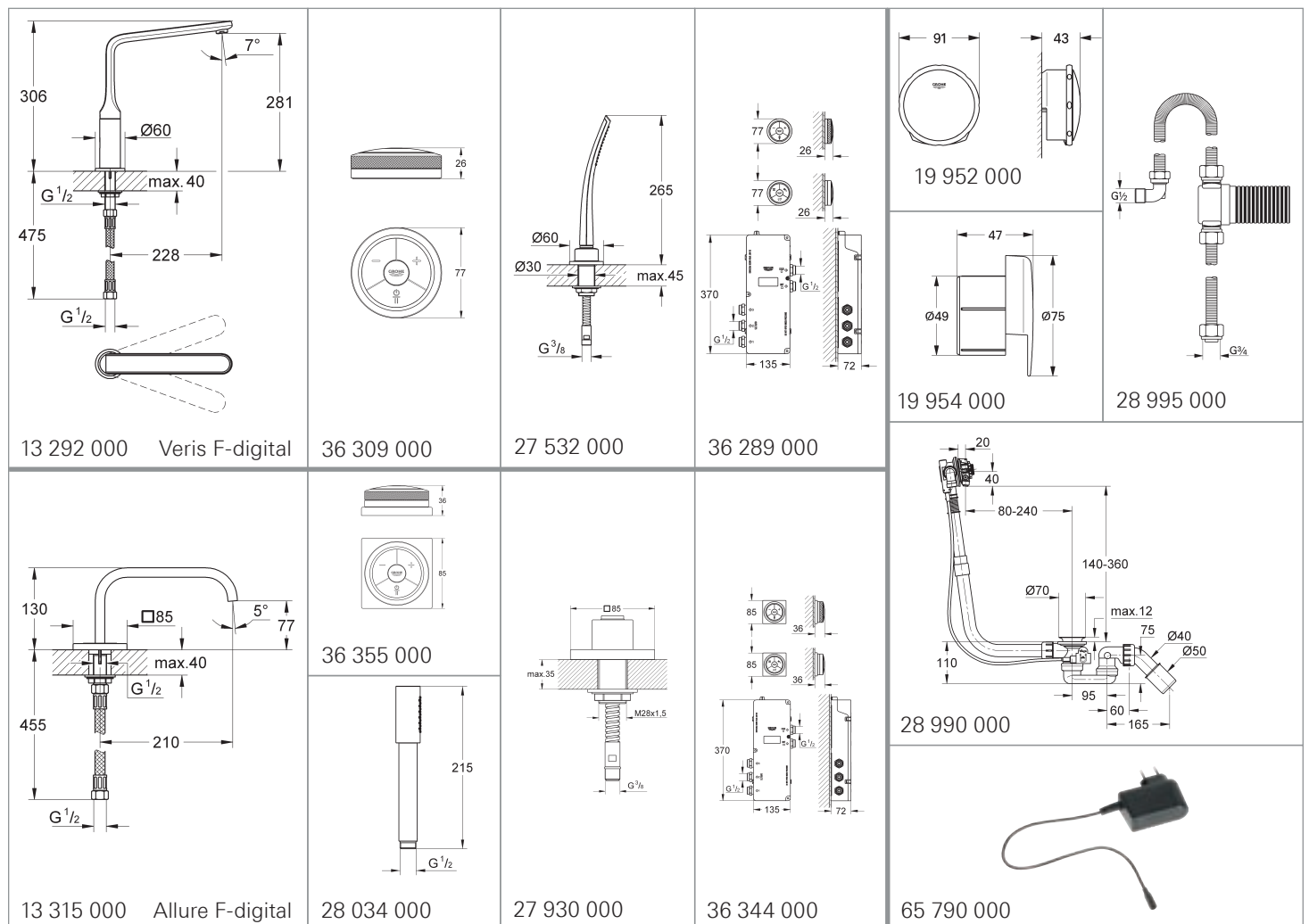
PRODUKTSPEZIFISCHE DETAILS FÜR DIE PLANUNG UND INSTALLATION

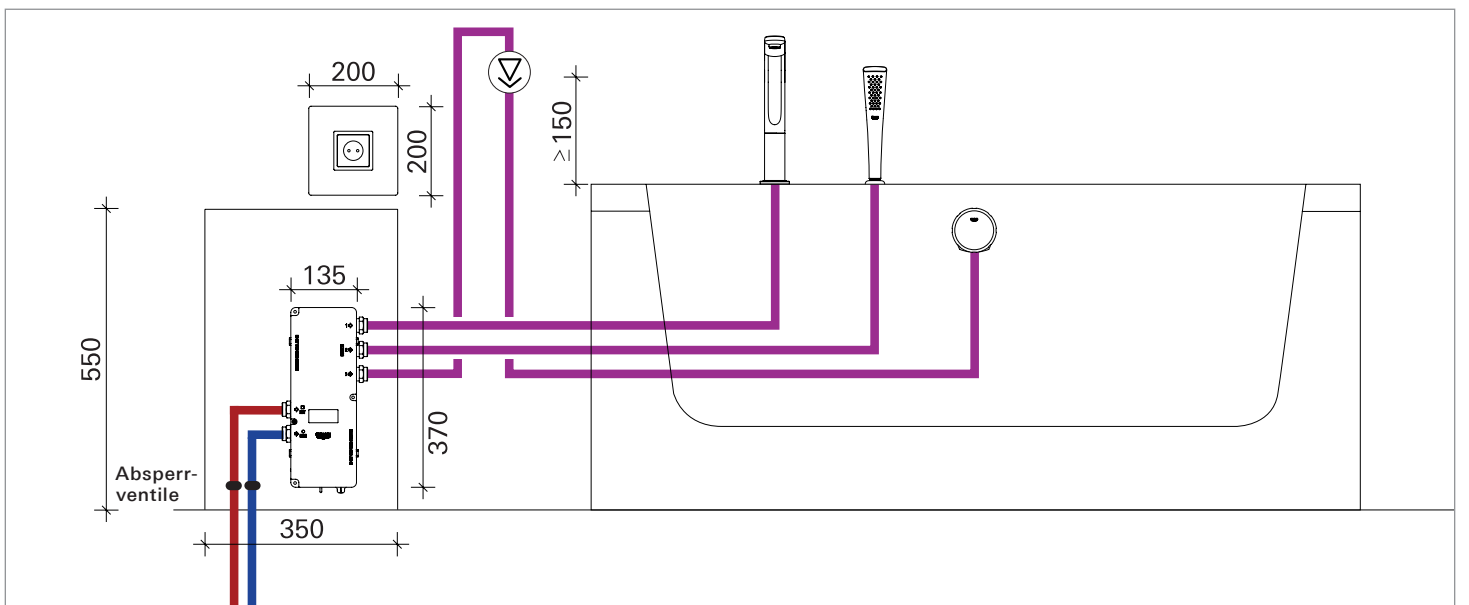
Auch in diesem Installationsbeispiel wird die Unterputz-Mischereinheit mit drei Abgängen (THM-Box3), Digital Controller und Digitale Umstellung benötigt. Das 6V-Stecker-Netzteil bzw. Wandnetzteil muss separat bestellt werden.

Die Montage des Auslaufs und die Schlauchdurchführung inklusive Handbrause erfolgt auf dem Wannennrand. Die Position des Digitalen Controller und der Digitalen Umstellung ist frei wählbar. Ein zweiter Digitaler Controller (36 0309 0000) kann ebenfalls mit der Mischereinheit verbunden werden. Bringen Sie diesen am Wannenzugang an, sodass der Nutzer das Wasser anstellen kann, ohne die Wanne zu betreten.

Die Anordnung der Komponenten kann ganz nach Kundenwunsch erfolgen. Es wird empfohlen die Digitale Umstellung in der Nähe der Handbrause anzubringen.

Die THM-Box mit drei Abgängen hat die Maße 135 x 370 x 72 mm (B x H x T). Es wird empfohlen einen Revisionschacht mit mindestens 350 x 550 x 100 mm (B x H x T) in der Planung zu berücksichtigen.



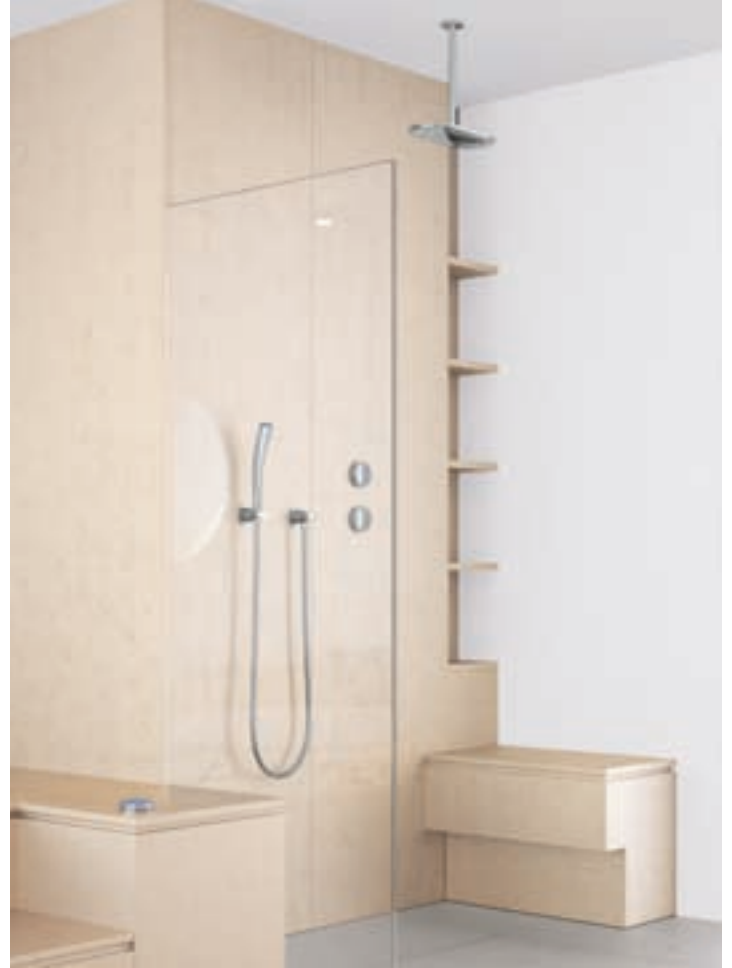


FLEXIBILITÄT
GENIEßEN
LÖSUNGEN
FÜR DIE DUSCHE





GROHE F-DIGITAL THERMOSTAT-LÖSUNGEN FÜR DIE DUSCHE



TIPPS FÜR DIE PLANUNG UND INSTALLATION

Für Duscheinrichtungen mit nur einer Brause benötigen Sie eine digitale Thermostat-Unterputz-Mischereinheit mit einem Abgang (THM-Box1) sowie einen Digitalen Controller.

Für Duscheinrichtungen in Kombination mit zwei oder drei Brausen (z.B. Handbrause, kopfbrause und/oder Seitenbrausen) verwenden Sie die digitale Thermostat-Unterputz-Mischereinheit mit drei Abgängen (THM-Box3) sowie den Digitalen Controller und die Digitale Umstellung.

Sowohl der Digitale Controller als auch die Digitale Umstellung sind mit drei Batterien des Typs CR2450 (3V) ausgestattet.

Installieren Sie die THM-Box an einer trockenen und vor Frost geschützten Stelle. Zur Platzierung der Revisionsschächte für die THM-Box eignen sich besonders Vorwandinstallationen. Sollten diese nicht vorgesehen sein, setzen Sie entsprechende Revisionsschächte im Mauerwerk ein. Diese Installationsform ist allerdings nur für Wandstärken von 16 cm Durchmesser zu empfehlen.

Die THM-Box wird mit einer Sender- / Empfängereinheit ausgeliefert, die mit der Box über ein 3 m langes Kabel verbunden wird. Diese Einheit gewährleistet die optimale Kommunikation der THM-Box mit dem Digitalen Controller / der Digitalen Umstellung. Die maximale Funkreichweite zwischen der Sender- / Empfängereinheit und dem Digitalen Controller / der Digitalen Umstellung beträgt 5 m. Bei einem Abstand von weniger als 5 m zwischen THM-Box und dem Digitalen Controller / der Digitalen Umstellung kann die Sender- / Empfängereinheit im selben Revisionsschacht untergebracht werden wie die THM-Box.

Das Gehäuse der THM-Box ist nicht wasserdicht. Es wird empfohlen den Revisionsschacht bis zu einer Höhe von 10 cm mit einer Abdichtung auszukleiden, damit z.B. im Wartungsfall kein Wasser in das Mauerwerk eindringt. Alternativ kann dies auch durch die Installation einer Ablaufvorrichtung verhindert werden. Deswegen sind Absperrventile oder Eckventile zu installieren, die eine einfache Wartung und einen eventuellen Austausch der Box ermöglichen.

Die THM-Box kann in jeder beliebigen Position angebracht werden, also z.B. auch um 90° oder 180° gedreht, solange die Abdeckung leicht zugänglich bleibt. Sie wird entweder mit einem 6-V-Stecker-Netzteil (65 790 000) oder mit einem Wandnetzteil (36 078 000) mit Spannung versorgt. Das 6-V-Stecker-Netzteil benötigt eine Speisung über eine 230-V-Steckdose. Dabei muss der Stromkreis über einen FI-Schutzschalter abgesichert sein. Aus Sicherheitsgründen sollte die Stromversorgung nicht in unmittelbarer Nähe der THM-Box liegen. Beide Varianten der THM-Box werden mit einem 40 cm Stromkabel ausgeliefert. Als Zubehör ist ein 3 m langes Verlängerungskabel (47 272 000) erhältlich. Aus technischen Gründen ist eine Verlängerung über 6 m hinaus nicht zu empfehlen. Dies sollten Sie schon bei der Positionierung der Steckdosen berücksichtigen.

GROHE F-DIGITAL DUSCHE MIT BRAUSESTANGENSET

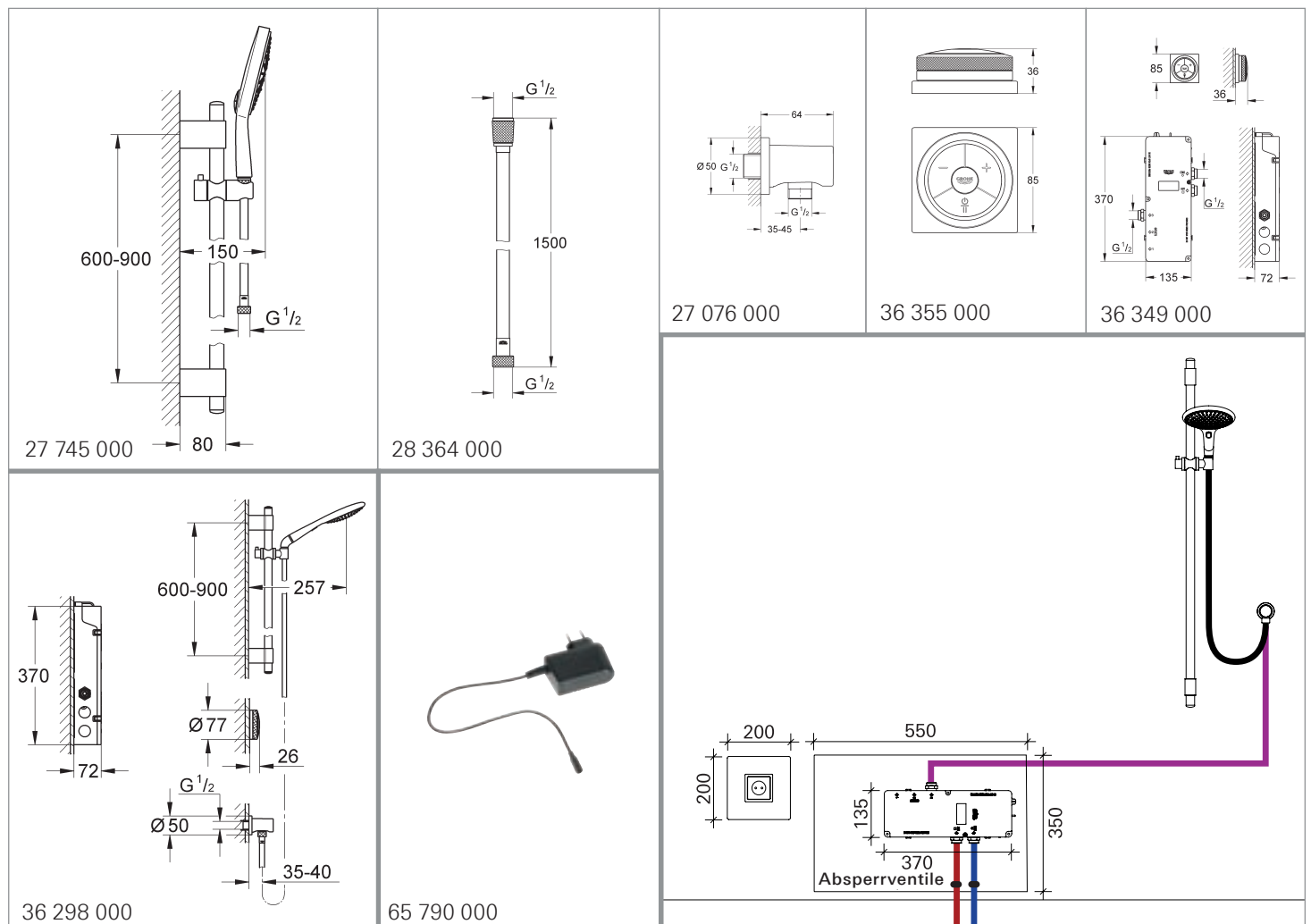
Brausestangensets lassen sich ohne großen Aufwand installieren und eignen sich somit für eine einfache und schnelle Renovierung der Dusche.

PRODUKTSPEZIFISCHE DETAILS FÜR DIE PLANUNG UND INSTALLATION

Für Duscheinrichtungen mit nur einer Brause benötigen Sie eine digitale Unterputz-Mischereinheit mit einem Abgang (THM-Box1) sowie einen Digitalen Controller. Das 6V-Stecker-Netzteil bzw. Wandnetzteil muss separat bestellt werden.

Der Digitale Controller kann in jeder beliebigen Höhe angebracht werden. Insbesondere können Sie damit auf die Bedürfnisse älterer oder behinderter Menschen gezielt eingehen. Um die Dusche von außen bereits zu aktivieren kann ein zusätzlicher Controller (36 309 000/36 355 000) am Eingang zur Dusche montiert werden.

Die THM-Box mit drei Abgängen hat die Maße 135 x 370 x 72 mm (B x H x T). Es wird empfohlen einen Revisionschacht mit mindestens 350 x 550 x 100 mm (B x H x T) in der Planung zu berücksichtigen.





GROHE F-DIGITAL DUSCHE MIT KOPF- UND HANDBRAUSE

Durch GROHE F-digital erreicht die beliebte Kombination aus fest installierter Kopfbrause und flexibler Handbrause ein neues Komfort-Niveau.

PRODUKTSPEZIFISCHE DETAILS FÜR DIE PLANUNG UND INSTALLATION

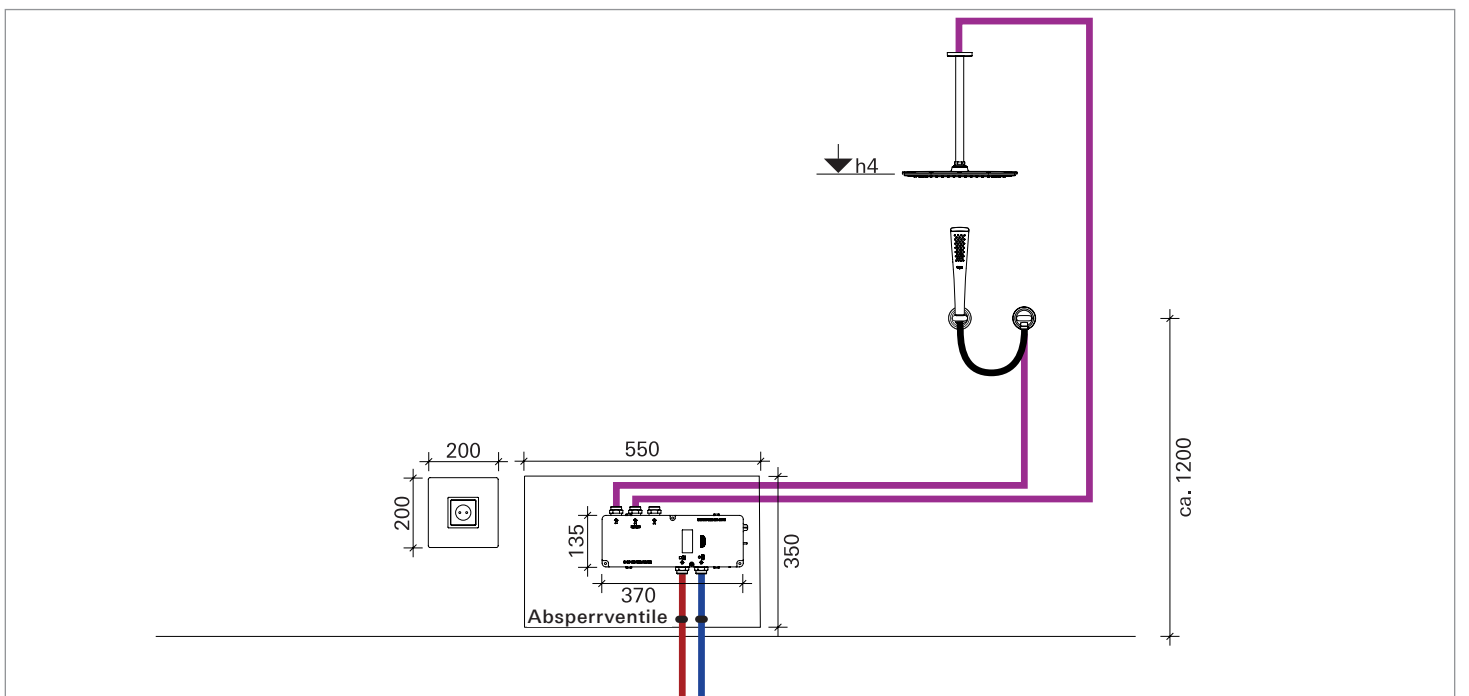
Für diese Duscheinrichtung mit zwei Brausen benötigen Sie eine digitale Unterputz-Mischereinheit mit drei Abgängen (THM-Box3), einen Digitalen Controller sowie eine Digitale Umstellung. Das 6V-Stecker-Netzteil muss separat bestellt werden.

Sowohl der Digitale Controller als auch die Digitale Umstellung können in der Höhe beliebig installiert werden und müssen nicht direkt nebeneinander liegen. Die Position können Sie ganz nach Kundenwunsch und Bedarf festlegen – eine Empfehlung zur Installationshöhe finden Sie auf Seite 77.

Um die Dusche von außen komfortabel starten zu können ohne dabei nass zu werden, empfiehlt es sich zusätzlich den Controller (36 309 000/36 355000) am Eingang der Dusche zu platzieren.

Die THM-Box mit drei Abgängen hat die Maße 135 x 370 x 72 mm (B x H x T). Es wird empfohlen einen Revisionschacht mit mindestens 350 x 550 x 100 mm (B x H x T) in der Planung zu berücksichtigen.

<p>36 352 000 Allure F-digital</p>	<p>27 075 000</p> <p>27 076 000</p>	<p>27 711 000</p>	<p>36 355 000</p> <p>27 271 000</p>	<p>28 034 000</p>	<p>28 364 000</p>	
<p>36 295 000 Veris F-digital</p>	<p>27 188 000</p> <p>27 190 000</p>	<p>28 497 000</p>	<p>27 470 000</p>	<p>36 309 000</p>	<p>27 184 000</p>	<p>28 364 000</p>
<p>65 790 000</p>						



GROHE F-DIGITAL DUSCHE MIT KOPF-, HAND- UND SEITENBRAUSEN

Entwerfen und planen Sie das ultimative und individuelle Duscherlebnis für Ihre Kunden! Mit Kopf- und Handbrause sowie Seitenbrausen verwandeln Sie das Bad in ein luxuriöses Spa für zu Hause.

PRODUKTSPEZIFISCHE DETAILS FÜR DIE PLANUNG UND INSTALLATION

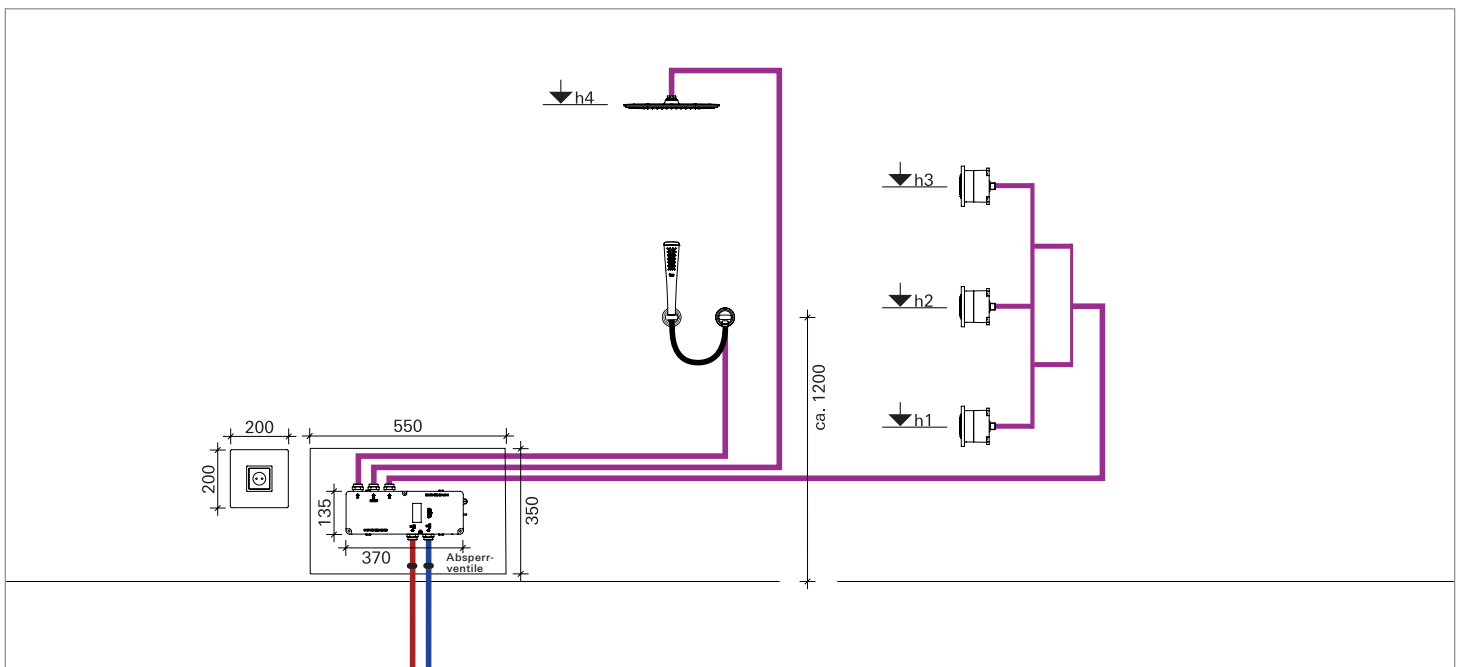
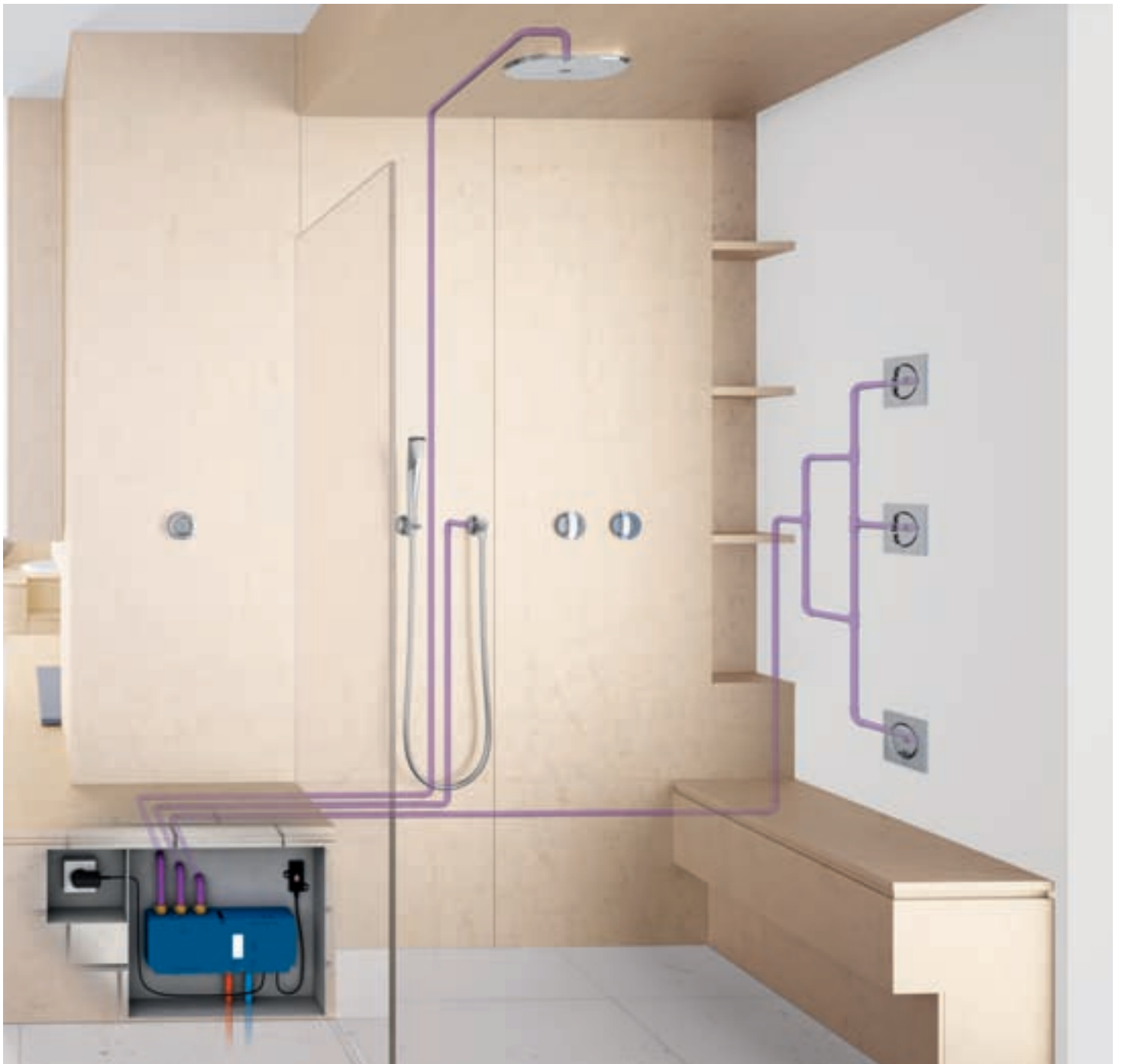
Für diese Duscheinrichtung mit zwei Brausen benötigen Sie eine digitale Unterputz-Mischereinheit mit drei Abgängen (THM-Box3), einen Digitalen Controller sowie eine Digitale Umstellung. Das 6V-Stecker-Netzteil muss separat bestellt werden.

Sowohl der Digitale Controller als auch die Digitale Umstellung sollten in der Dusche in einer für den Nutzer optimal erreichbaren Höhe angebracht werden. Um die optimale Positionen für die Kopf-, Hand- und Seitenbrausen festzulegen, beachten Sie bitte auch die Empfehlungen zur Installationshöhe auf Seite 77.

Ein zusätzlicher Digitaler Controller (36 309 000/36 355 000) kann mit einer Mischereinheit verbunden und im Eingang zur Dusche fixiert werden.

Die THM-Box mit drei Abgängen hat die Maße 135 x 370 x 72 mm (B x H x T). Es wird empfohlen einen Revisionsschacht mit mindestens 350 x 550 x 100 mm (B x H x T) in der Planung zu berücksichtigen.

<p>36 352 000 Allure F-digital</p>	<p>27 075 000</p>	<p>28 034 000</p>	<p>27 251 000</p>	<p>27 286 000</p>	<p>36 355 000</p>	<p>28 364 000</p>
<p>36 295 000 Veris F-digital</p>	<p>27 188 000</p>	<p>27 184 000</p>	<p>27 861 000</p>	<p>36 309 000</p>	<p>28 364 000</p>	
<p>65 790 000</p>						



GROHE F-DIGITAL WANNE UND DUSCHE MIT KOPFBRAUSE, HANDBRAUSE UND WANNENAUSLAUF

Wenn Badewanne und Dusche eng beieinander liegen, können beide Bereiche über eine einzige digitale Thermostat-Mischereinheit mit drei Abgängen (THM-Box3) angesteuert werden. Weil nur eine Box für beide Anwendungen installiert werden muss, reduziert sich der Installationsaufwand erheblich. Dies ist ein weiterer Beleg für die Planungsflexibilität mit GROHE F-digital.

PRODUKTSPEZIFISCHE DETAILS FÜR DIE PLANUNG UND INSTALLATION

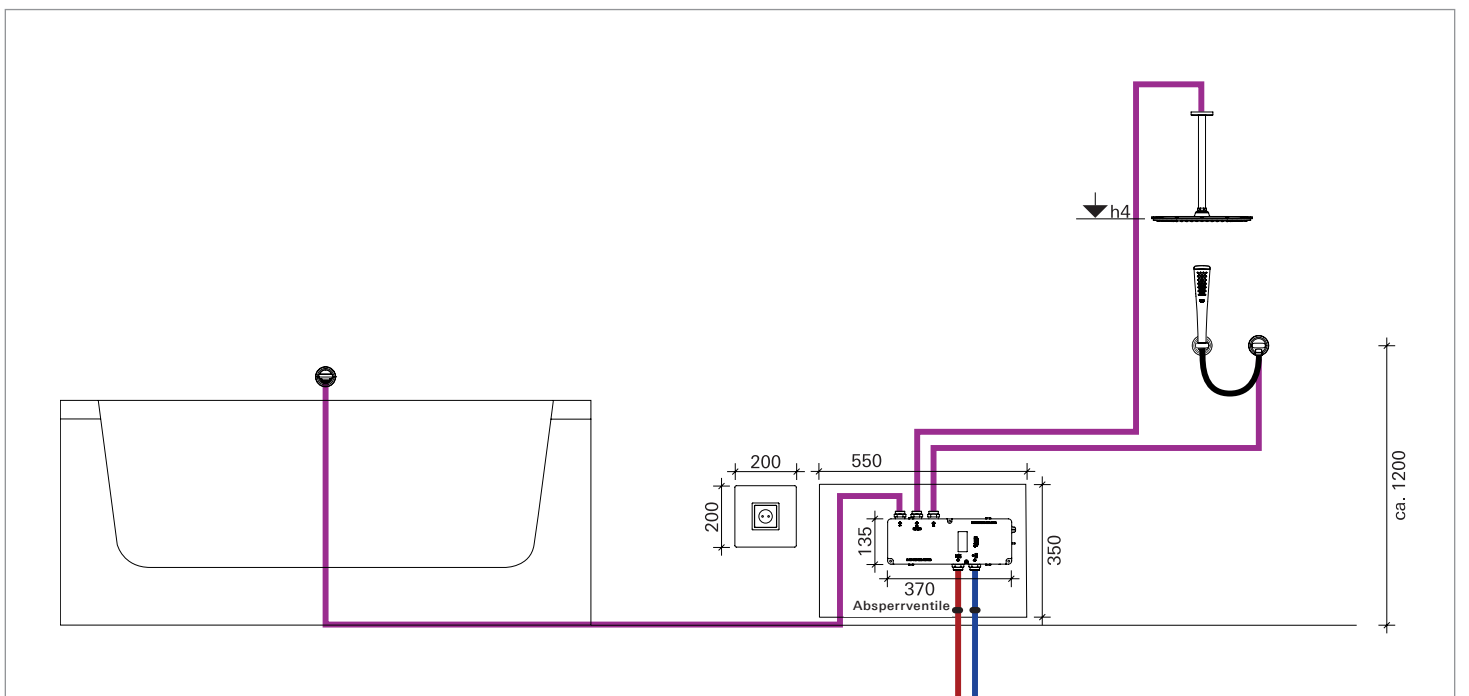
Für diese Installation benötigen Sie eine digitale Unterputz-Mischereinheit mit drei Abgängen (THM-Box3), einen Digitalen Controller sowie eine Digitale Umstellung. Das 6V-Stecker-Netzteil bzw. Wandnetzteil muss separat bestellt werden.

Ein Abgang der Unterputz-Mischereinheit ist mit dem Wannenauslauf verbunden, die anderen beiden Abgänge versorgen Kopf- und Handbrause. Die Digitale Umstellung sollten Sie zwischen Badewanne und Dusche platzieren, weil hier das Umstellen zwischen beiden Bereichen erfolgt. Die Handbrause ist so anzuordnen, dass sie sowohl in der Dusche als auch in der Wanne verwendet werden kann.

Der Einsatz von zwei Digitalen Controllern wird dringend empfohlen, um sowohl in der Wanne als auch in der Dusch-Temperatur und Wassermenge individuell einstellen zu können.

Die THM-Box mit drei Abgängen hat die Maße 135 x 370 x 72 mm (B x H x T). Es wird empfohlen einen Revisionschacht mit mindestens 350 x 550 x 100 mm (B x H x T) in der Planung zu berücksichtigen.

<p>36 344 000 Allure F-digital</p>	<p>27 075 000</p>	<p>36 355 000</p>	<p>28 034 000</p>	<p>13 335 000</p>	<p>27 711 000</p>	<p>1500</p>
<p>36 289 000 Veris F-digital</p>	<p>27 188 000</p>	<p>36 309 000</p>	<p>27 184 000</p>	<p>27 470 000</p>	<p>28 497 000</p>	<p>170</p>
<p>65 790 000</p>						



FLEXIBILITÄT GENIEßEN LÖSUNGEN FÜR WC & BIDET





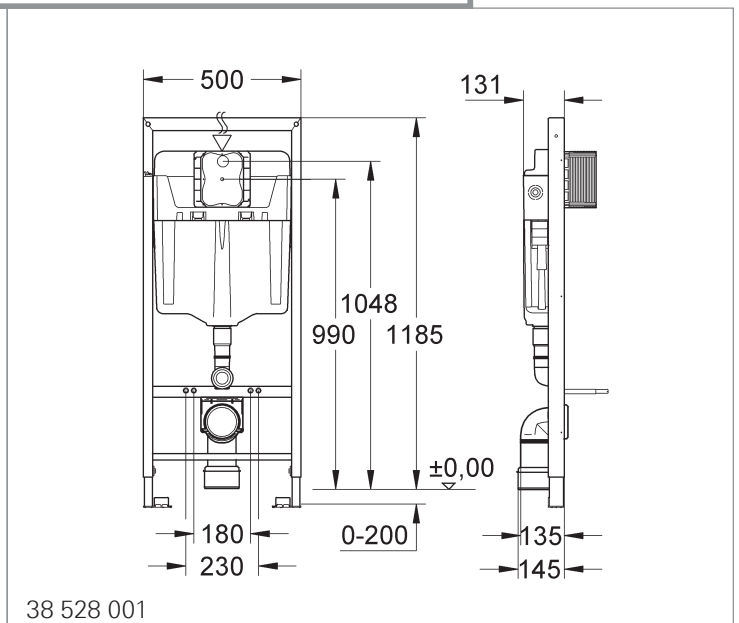
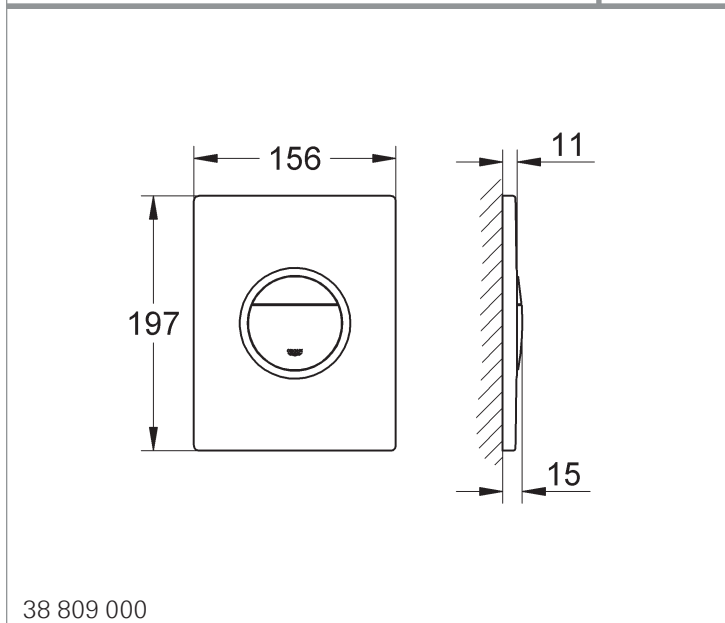
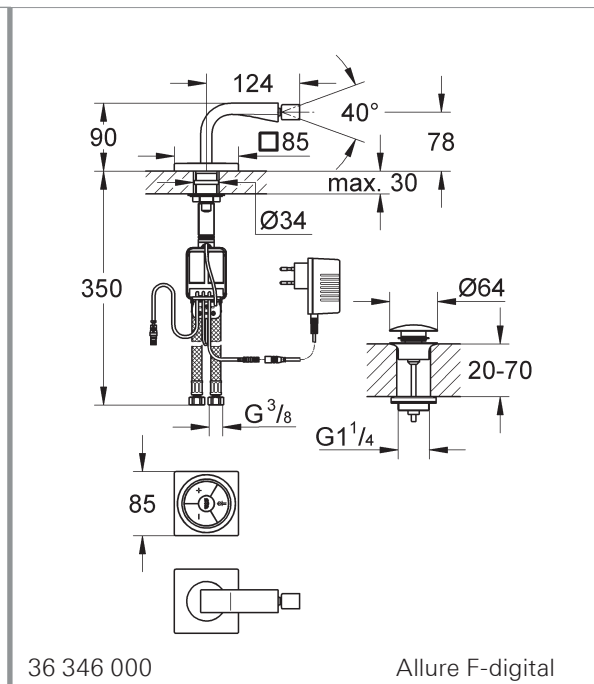
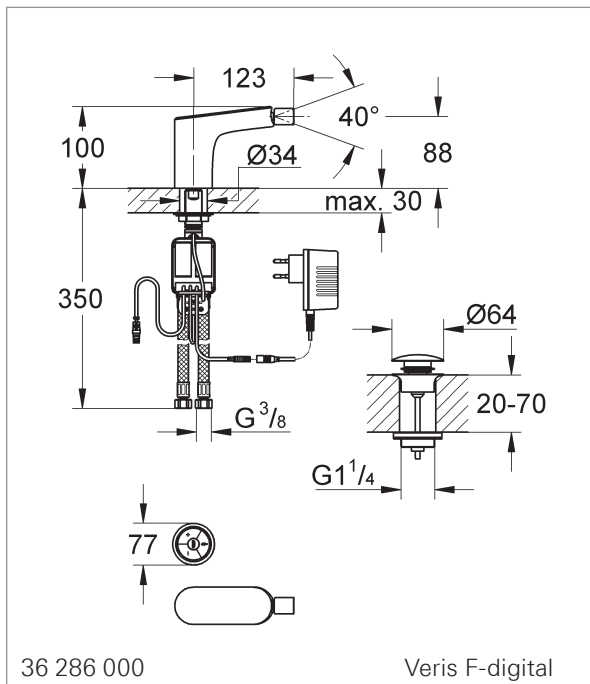
GROHE F-DIGITAL LÖSUNGEN FÜR WC & BIDET

Digitaltechnologien im gesamten Bad miteinander zu kombinieren – dies ist jetzt dank GROHE F-digital und der Nova Light WC-Betätigung möglich. Die GROHE Rapid SL Installationselemente werden vor der Wand montiert, um WC und Bidet sicher und zuverlässig zu befestigen. Die mit LED-Technik ausgestattete Nova Light WC-Betätigungsplatte harmoniert optimal mit der digital gesteuerten Bidet-Armatur.

TIPPS FÜR DIE PLANUNG UND INSTALLATION

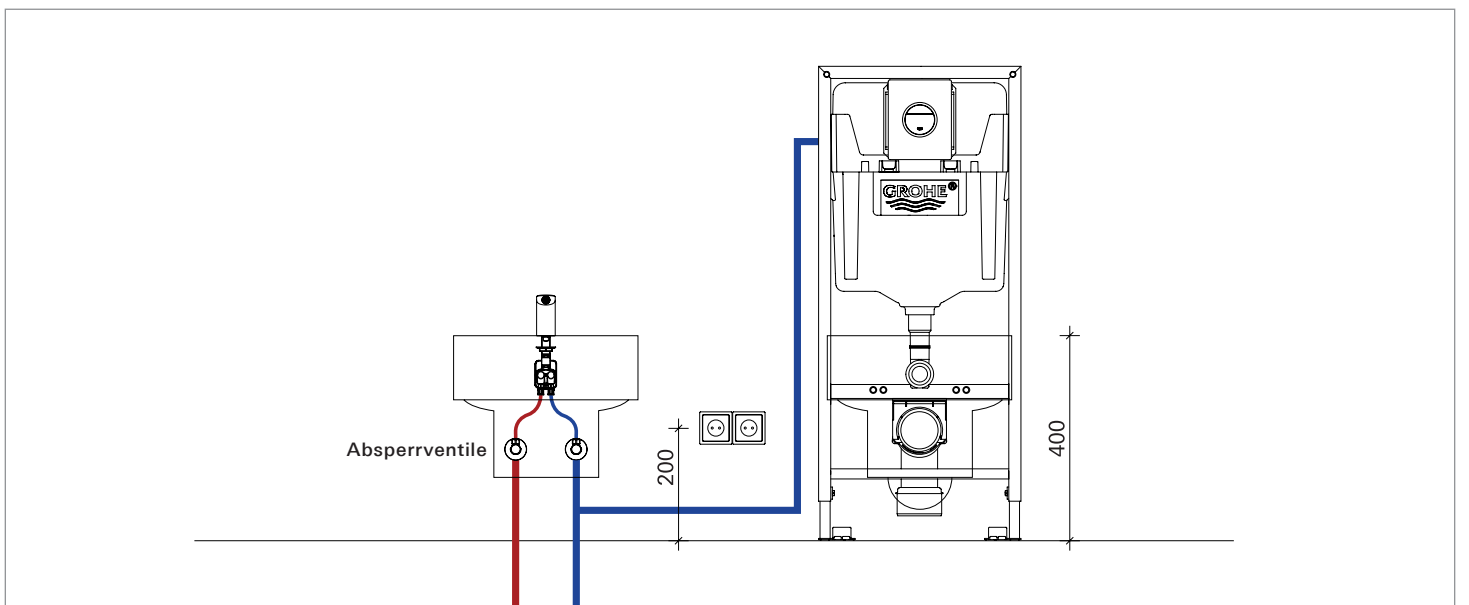
Die Empfehlungen aus dem Kapitel über die Installation an Waschtischen (siehe Seite 17) können Sie analog auf die Planung und Installation der digitalen Bidet-Armaturen anwenden.

Die Lösungen für das Bidet umfasst den Digitalen Controller, digitale Mischereinheit, Bidetauslauf und 6V-Stecker-Netzteil. Die Mischereinheit wird am Gewindebolzen mit dem Bidet-Auslauf befestigt. Aufgrund ihrer geringen Abmessungen passt sie leicht unter die Keramik.





Installationssystem mit zwei Wandhalterungen (38 558 00M)



FLEXIBILITÄT
GENIEßEN
LÖSUNGEN
FÜR DIE KÜCHE



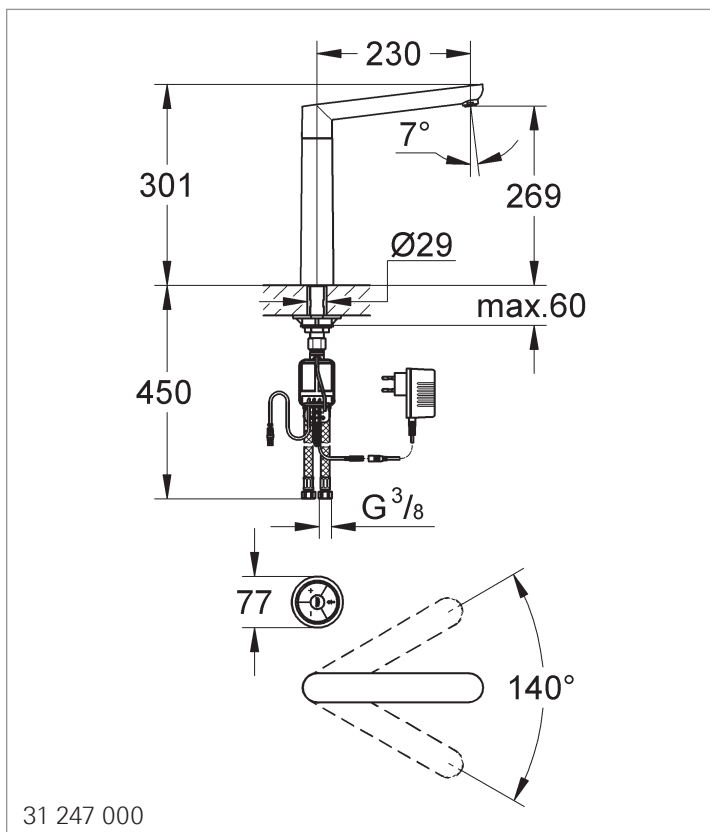


GROHE F-DIGITAL LÖSUNGEN FÜR DIE KÜCHE

Mit GROHE F-digital halten das Design und der Komfort digitaler Bedienung nun auch Einzug in die Küche. Dazu wird die Spültischarmatur mit dem Digitalen Controller verbunden. Dieselbe Technologie, die im Bad für höchste Funktionalität sorgt, ist hier ebenfalls im Einsatz. So lässt sich die Steuerung für den Nutzer sehr komfortabel beispielsweise an der Vorderseite der Spüle platzieren.

TIPPS FÜR DIE PLANUNG UND INSTALLATION

Die Erläuterungen aus dem Kapitel über die Installation an Waschtischen (siehe Seite 17) können Sie analog auf die Planung und Installation der digitalen Küchen-Armaturen anwenden.














GROHE F-DIGITAL
GENIESSSEN
LÖSUNGEN FÜR
IHRE AUSSTELLUNG



GROHE VERIS F-DIGITAL LÖSUNGEN FÜR AUSSTELLUNG

Speziell für Ausstellungen und Showrooms stehen Displays und Muster zur Verfügung. Anhand der Demosoftware können die wesentlichen Funktionen Ihren Kunden leicht und verständlich präsentiert werden. Ein Einbau der Mischereinheiten ist hierfür nicht erforderlich.

DUSCHE	GROHE Rainshower® F-digital			
		18 462 000 Digitaler Controller Dummy Demo-Software, ohne Mischereinheit		27 273 001 GROHE Rainshower® Solo Brausestangenset
		27 057 000 GROHE Rainshower® Wandanschlussbogen		
	GROHE Veris F-digital			
		18 463 000 Digitaler Controller und Digitale Umstellung für Dusche Dummy Demo-Software, ohne Mischereinheit		27 470 000 GROHE Rainshower® Veris Kopfbrause
		18 325 000 GROHE Rainshower® F-Series Seitenbrause Dummy		27 184 000 GROHE Ondus® Handbrause
		27 190 000 GROHE Ondus® Wandanschlussbogen		27 188 000 GROHE Ondus® Brausehalter

WANNE	GROHE Veris F-digital			
		18 534 000 Digitaler Controller und Digitale Umstellung für Wanne Dummy Demo-Software, ohne Mischereinheit		13 245 000 GROHE Veris Wannenauslauf Bodenmontiert
		18 462 000 Digitaler Controller Dummy Demo-Software, ohne Mischereinheit		
		27 532 000 GROHE Ondus® Handbrausegarnitur		
	13 292 000 GROHE Veris Wannenauslauf		18 318 000 Installationsset für 13 245 000	
WASCHTISCH		18 464 000 GROHE Veris F-digital Waschtischarmatur Dummy Demo-Software, ohne Mischereinheit		
KÜCHE	GROHE K7 F-digital			
		18 539 000 GROHE K7 F-digital Spültischarmatur Dummy Demo-Software, ohne Mischereinheit		

GROHE ALLURE F-DIGITAL LÖSUNGEN FÜR IHRE AUSSTELLUNG

GROHE Allure F-digital				
DUSCHE		18 531 000 Digitaler Controller und Digitale Umstellung für Dusche Dummy Demo-Software, ohne Mischereinheit		27 271 000 GROHE Rainshower® F-Series Kopfbrause
		18 325 000 GROHE Rainshower® F-Series Seitenbrause Dummy		28 034 000 GROHE Sena Handbrause
		27 076 000 GROHE Rainshower® Wandanschlussbogen		27 075 000 GROHE Rainshower® Brausehalter

		GROHE Allure F-digital		
WANNE		18 532 000 Digitaler Controller und Digitale Umstellung für Wanne Dummy Demo-Software, ohne Mischereinheit		13 218 000 GROHE Allure Wannenauslauf Bodenmontiert
		18 530 000 Digitaler Controller Dummy Demo-Software, ohne Mischereinheit		
		27 930 000 GROHE Allure Durchführung für herausziehbare Handbrausen 28 034 000 GROHE Sena Handbrause		
		13 315 000 GROHE Allure F-digital Wannenauslauf		
WASCHTISCH		18 533 000 GROHE Allure F-digital Waschtischarmatur Dummy Demo-Software, ohne Mischereinheit		

GROHE F-DIGITAL PRODUKTLINIEN- ÜBERSICHT





GROHE VERIS F-DIGITAL

Badgestaltung und -planung ohne Kompromisse im GROHE Veris Design. Weiche Formen treffen auf klare Linien. GROHE Veris F-digital verkörpert die perfekte Balance zwischen zeitlosem Design und innovativer Technologie.



GROHE Digital®



GROHE EcoJoy®



GROHE TurboStat®



GROHE CoolTouch®



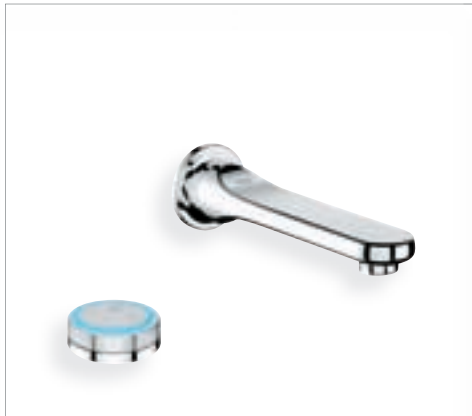
GROHE DreamSpray®



GROHE StarLight®



36 277 000 1 2 3 4 5 6 7
Digitale Waschtischarmatur
mit Digitalem Controller
inkl. Mischereinheit



36 278 000 1 2 3 4 5 6 7
Digitale Waschtischarmatur
wandmontiert
mit Digitalem Controller
inkl. Mischereinheit



36 286 000 1 2 3 4 5 6 7
Digitale Bidetarmatur
mit Digitalem Controller
inkl. Mischereinheit



36 292 000 2 3 4 5 7
Digitaler Controller inkl. THM-Box
(Thermostatische Mischereinheit) mit 1 Abgang
36 309 000 2 3 4 5 7
zusätzlicher Digitaler Controller



36 289 000 2 3 4 5 7
Digitaler Controller und Digitale Umstellung
für Wanne inkl. THM-Box mit 3 Abgängen
36 295 000 2 3 4 5 7
Digitaler Controller und Digitale Umstellung für
Dusche inkl. THM-Box mit 3 Abgängen



40 479 000 + 36 289 000 2 3 4 5 7
Abdeckplatte +
Digitaler Controller & Umstellung für Wanne
40 479 000 + 36 295 000 2 3 4 5 7
Abdeckplatte +
Digitaler Controller & Umstellung für Dusche

1



2



3



4



5



6



7



GROHE VERIS F-DIGITAL



13 245 000 2 3 4 5
GROHE Veris
Wannenauslauf
Bodenmontage



13 242 000 2 3 4 5
GROHE Veris
Wannenauslauf



19 952 000
Wannenfüll-, Ab- und Überlaufgarnitur



13 292 000 2 3 4 5
GROHE Veris
Wannenauslauf



27 532 000
GROHE Ondus®
Handbrausegarnitur



27 193 000 1
 Rainshower®
 Jumbo
 Kopfbrause Ø 400 mm



27 477 000
 Rainshower®
 Kopfbrause Ø 310 mm
27 478 000
 mit 9.4 l/min.
 Durchflussbegrenzer



27 251 000 6
 Rainshower® F-series 5"
 Seitenbrause 127 mm x 127 mm



27 470 000
 Rainshower® Veris
 Kopfbrause 300 mm x 150 mm



27 861 000
 Rainshower® Veris
 Deckenbrause 300 mm x 150 mm



27 184 000
 GROHE Ondus®
 Handbrause



27 188 000
 GROHE Ondus®
 Handbrausehalter



27 190 000
 GROHE Ondus®
 Wandanschlussbogen

1



2



3



4



5



6



GROHE ALLURE F-DIGITAL

Maximale Planungsflexibilität im Allure Design. Der Digitale Controller und die Digitale Umstellung von Allure F-digital spiegeln die wesentliche Formensprache von Allure wieder – die harmonische Kombination aus rundem und eckigem Design.



GROHE Digital®



GROHE EcoJoy®



GROHE StarLight®



GROHE TurboStat®



GROHE CoolTouch®



GROHE DreamSpray®



36 342 000 1 2 3 4 5
Digitale Waschtischarmatur
mit Digitalem Controller
inkl. Mischereinheit



36 343 000 1 2 3 4 5
Digitale Waschtischarmatur
wandmontiert
mit Digitalem Controller
inkl. Mischereinheit



36 346 000 1 2 3 4 5
Digitale Bidetarmatur
mit Digitalem Controller
inkl. Mischereinheit



36 349 000 1 2 3 4 5
Digitaler Controller inkl. THM-Box
(Thermostatische Mischereinheit) mit 1 Abgang
36 355 000 1 2 3 4 5
zusätzlicher Digitaler Controller



36 344 000 1 2 3 4 5
Digitaler Controller und Digitale Umstellung
für Wanne inkl. THM-Box mit 3 Abgängen
36 352 000 1 2 3 4 5
Digitaler Controller und Digitale Umstellung für
Dusche inkl. THM-Box mit 3 Abgängen



40 548 000 + 36 289 000 1 2 3 4 5
Abdeckplatte +
Digitaler Controller & Umstellung für Wanne
40 548 000 + 36 295 000 1 2 3 4 5
Abdeckplatte +
Digitaler Controller & Umstellung für Dusche

1



2



3



4



5



GROHE ALLURE F-DIGITAL



13 335 000
Wannenauslauf



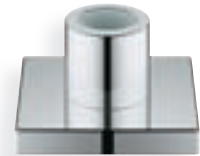
19 952 000
Wannenfüll-,
Ab- und Überlaufgarnitur



13 218 000 + 45 984 000
GROHE Allure Wannenauslauf
Bodenmontage



13 315 000
Wannenauslauf



27 930 000
Durchführung für herausziehbare Handbrausen



27 076 000
GROHE Rainshower®
Wandanschlussbogen



27 075 000
GROHE Rainshower®
Handbrausehalter



GROHE Digital®



GROHE EcoJoy®



GROHE StarLight®



GROHE TurboStat®



GROHE CoolTouch®



GROHE DreamSpray®



28 034 000
GROHE Sena
Handbrause



27 709 000
Brausearm
Ausladung 286 mm



27 711 000
Deckenauslass
Länge 142 mm



27 251 000 4
Rainshower® F-Series
Seitenbrause 5" 127 mm x 127 mm



27 271 000
Rainshower® F-Series
Kopfbrause 10" 254 mm x 254 mm



27 467 000
Rainshower® F-Series
Deckenbrause 10" 254 mm x 254 mm



27 253 000
Rainshower® F-Series
Kopfbrause 5" 127 mm x 127 mm
Wandmontage



27 286 000 4
Rainshower® F-Series
Deckenbrause 20" 508 mm x 508 mm

1



2



3



4



5



6



GROHE F-DIGITAL BRAUSEGARNITUREN UND ZUBEHÖR



36 299 000 1 2 3 4 5 6 7
Euphoria F-digital Brausegarnitur
mit Digitalem Controller
inkl. THM-Box (Thermostatischer Mischereinheit)
mit 1 Abgang



36 298 000 2 3 4 6 7
Rainshower® F-digital Brausegarnitur
mit Digitalem Controller
inkl. THM-Box (Thermostatischer Mischereinheit)
mit 1 Abgang



GROHE Digital®



GROHE EcoJoy®



GROHE CoolTouch®



GROHE DreamSpray®



GROHE StarLight®



36 356 000
 Sender-/Empfängereinheit
 (optional für TVM-Box)



47 727 000
 Verlängerungskabel



65 790 000
 Steckernetzteil



36 078 000
 Wandnetzteil

1



2



3



4



5



6



7





GROHE K7® F-DIGITAL

Intuitive Technologie für die Küche. Mit GROHE K7® F-digital hält die digitale Technologie Einzug in die Küche. Dank der kabellosen Digitaltechnologie kann der Digitale Controller in einer bequemen und ergonomischen Position angebracht werden, ob vor oder seitlich der Spüle.



31 247 000

Digitale Spültischarmatur
mit digitaler Steuerung
inkl. Mischereinheit

GROHE TECHNOLOGIE HINTER DER WAND

GROHE F-digital vereint preisgekröntes Design mit bewährten GROHE Technologien. Einfache Bedienung verschmilzt mit praktischen Funktionen wie dem Warm-Up-Modus oder der Memory-Funktion. Entspannen Sie sich, denn Sie können darauf vertrauen, dass die Wassertemperatur stets Ihrem Wunsch entspricht – dank unserer marktführenden Thermostat-Technologie.

EINZIGARTIGE INNOVATIVE FEATURES MIT DER TASTENDRUCK-TECHNOLOGIE



Memory-Funktion

Die aktuellen Einstellungen werden gespeichert und jedes Mal abgerufen, wenn die Armatur oder die Dusche wieder angestellt wird.



Warm-Up-Modus

Wenn die ausgewählte Temperatur erreicht ist, stoppt die Wasserzufuhr automatisch und der Leuchtring hört auf zu blinken – jetzt ist alles bereit für Ihre perfekte Dusche.



Pausen-Funktion

Unterbrechen Sie den Wasserstrahl und starten Sie ihn wieder mit genau derselben Wasserdurchflussmenge und Temperatur – das spart Wasser und Energie, z.B. während des Einshamponierens.



SafeStop

Die Sicherheitsfunktion schützt vor Verbrennungen.

INNOVATIVE TECHNOLOGIEN



GROHE Digital®

Digitale Steuerung für einfache Kontrolle und außergewöhnlichen Komfort.



GROHE EcoJoy®

Wasser in Perfektion bei reduziertem Verbrauch. Weniger Wasser. Perfekter Genuss.



GROHE TurboStat®

Immer die richtige Temperatur und sofortige Reaktion auf Wasserdruckschwankungen.



GROHE StarLight®

Strahlender Chromglanz mit lang anhaltender Brillanz.

THERMISCHE DESINFEKTION

Durch Betätigen des Knopfs an der Sender- / Empfängereinheit stellen Sie die Mischereinheit (TVM- oder THM-Box) auf einen Dauerlauf, der die thermische Desinfektion ermöglicht. Dazu wird die höchstmögliche Wassertemperatur eingestellt, die die Wasserversorgung liefern kann. Die Sender- / Empfängereinheit gehört zum Lieferumfang der THM-Box. Für die TVM-Box (zum Einsatz an Waschtisch, Bidet oder in der Küche) kann eine Sender- / Empfängereinheit (36 356 000) separat bestellt werden. Zu Wartungszwecken und für die Aktivierung des Dauerlauf-Betriebs sollte die Sender- / Empfängereinheit leicht zugänglich installiert sein. Weitere Details zur Aktivierung des Dauerlauf-Betriebs finden Sie in den Technischen Produkt Informationen (TPI).

FLEXIBLE INSTALLATION

Plug and play

Um den Einbau zu erleichtern, sind die Mischereinheiten mit dem entsprechenden Controller vorsynchronisiert und verfügen über „plug and play“-Anschlüsse zur Installation.

Digitale Thermostat-Mischereinheit

Digitale Thermostat-Mischereinheiten für Badewanne und Dusche können mittels der zusätzlichen Sender- und Empfängereinheit bis zu 9 m von der Bad- oder Duscheinrichtung entfernt angebracht werden. So haben Sie die Freiheit, das Badezimmer genau nach den Wünschen Ihres Kunden zu planen.

Digitale Ventil-Mischereinheit

Die digitale Ventil-Mischer-Einheit für Waschbecken und Bidet ist so kompakt gebaut, dass sie unter der Keramik montiert werden kann.



Digitale Ventil-Mischereinheit



Digitale Ventil-Mischereinheit Unterputz



Digitale Ventil-Mischereinheit mit einem Ausgang Unterputz



Digitale Ventil-Mischereinheit mit drei Ausgängen Unterputz

EMPFEHLUNGEN FÜR INSTALLATIONSHÖHEN ACCESSOIRES

Waschtisch	Empfohlene Höhe*
Spiegel	1100 - 1250 mm
Ablage	1150 - 1250 mm
Glashalter	1150 - 1250 mm
Seifenschale	950 - 1050 mm
Seifenspender	950 - 1050 mm
Handtuchring	900 - 1000 mm
Handtuchstange	850 - 950 mm

WC	Empfohlene Höhe*
Toilettenpapierhalter	700 - 800 mm
Halter Ersatztoilettenpapier	200 - 250 mm
WC-Bürstenset	200 - 250 mm

Wanne	Empfohlene Höhe*
Handtuchhalter 600/800 mm	1550 - 1750 mm
Bademantelhaken	1550 - 1750 mm
Seifenschale	100 - 350 mm **
Seifenspender	100 - 350 mm **

Bidet	Empfohlene Höhe*
Handtuchring	900 - 950 mm
Seifenschale	650 - 750 mm

Dusche	Empfohlene Höhe*
Handtuchhalter 600/800 mm	1550 - 1750 mm
Bademantelhaken	1550 - 1750 mm
Seifenschale	1200 - 1500 mm
Seifenspender	1200 - 1500 mm

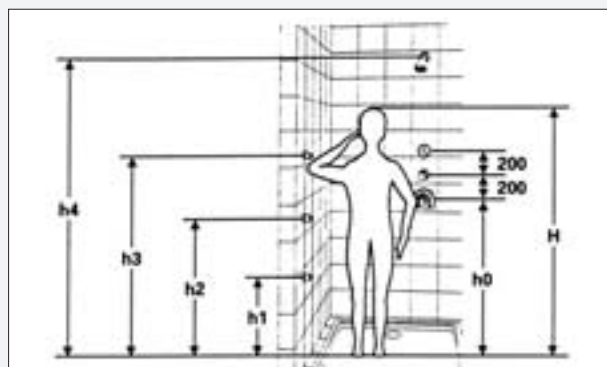


EMPFEHLUNGEN FÜR INSTALLATIONSHÖHEN BRAUSEN

Beschreibung	Einbauhöhe (m)					
	H	1,500	1,600	1,700	1,800	1,900
Körpergröße	H	1,500	1,600	1,700	1,800	1,900
Digitale Steuerung / Digitale Umstellung	h0	1,077	1,136	1,201	1,262	1,324
Kopfbrause	h4	2,003	2,126	2,250	2,373	2,496
Seitenbrause	h3	1,331	1,416	1,502	1,587	1,672
Seitenbrause	h2	1,027	1,089	1,151	1,212	1,274
Seitenbrause	h1	0,573	0,611	0,649	0,688	0,725

H = Körpergröße
 h1 = Höhe der Kniebrause
 h3 = Höhe der Schulterbrause
 h0 = Höhe des Digitalen Controllers/Digitalen Umstellung
 h2 = Höhe der Hüftbrause
 h4 = Höhe der Kopfbrause

Barrierefreie Einbauhöhe des Digitalen
Controllers / Umstellung: 1,250 m



GROHE Deutschland Vertriebs GmbH
Zur Porta 9
D-32457 Porta Westfalica
Postfach 1353
D-32439 Porta Westfalica
Tel. +49 (0) 571 39 89 333
Fax +49 (0) 571 39 89 999
www.grohe.de

GROHE Gesellschaft m.b.H
Wienerbergstraße 11 / A7
A-1100 Wien
Tel. +43 (0) 1 6 80 60
Fax +43 (0) 1 688 45 35
www.grohe.at

GROHE Switzerland SA
Bauarena Volketswil
Industriestrasse 18
CH-8604 Volketswil
Tel. +41 (0) 44 877 73 00
Fax +41 (0) 44 877 73 20
www.grohe.ch

01/2013 - Copyright by GROHE

Follow us



Bitte beachten Sie die länderspezifischen Herstellergarantiebestimmungen.



Partnerschaft mit Handel und Handwerk



PEFC[™]
PEFC/04-31-0810

PEFC-Zertifiziert:
Das Papier dieses Kataloges stammt von Holz
aus regionaler und nachhaltiger Waldwirtschaft