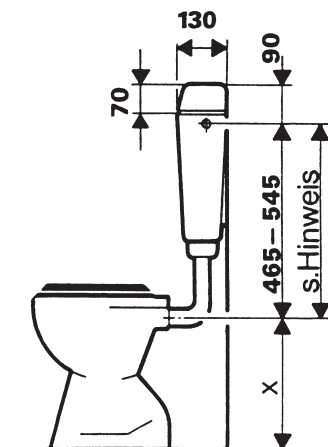
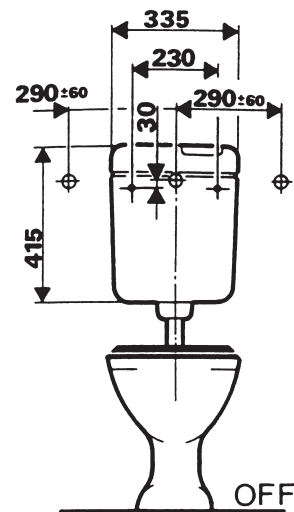
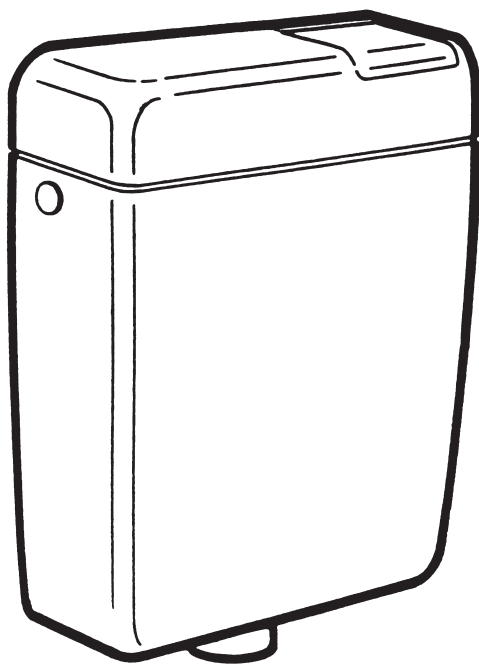


Montageanleitung

6 Liter Spülkasten

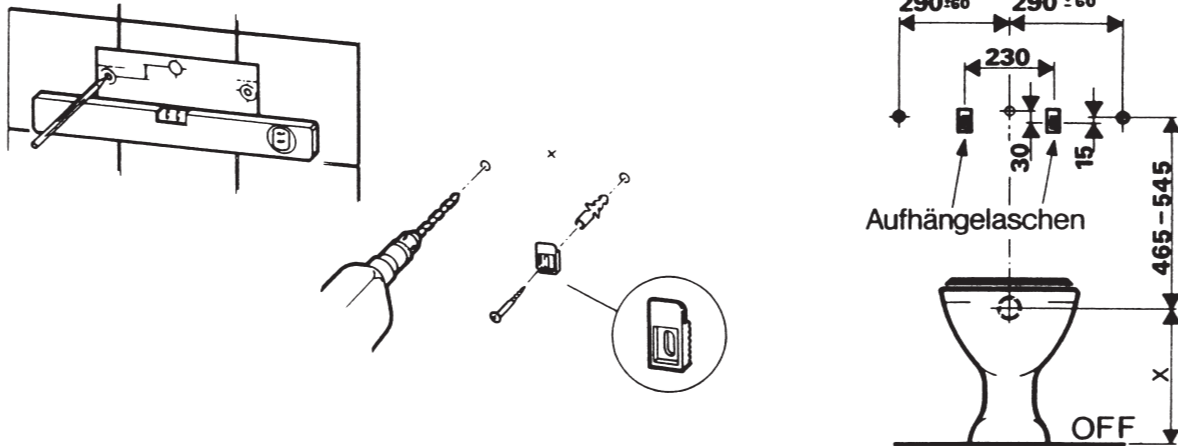
Tiefhänge-Spülkasten mit Spül- und Spartaste

(Geeignet für alle Toilettentöpfe mit 6 Liter Spülmenge und für geprüfte 4,5 Liter Toilettentöpfe)

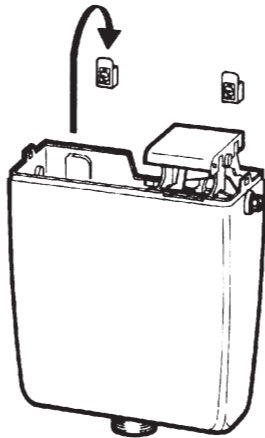


Lieferumfang:

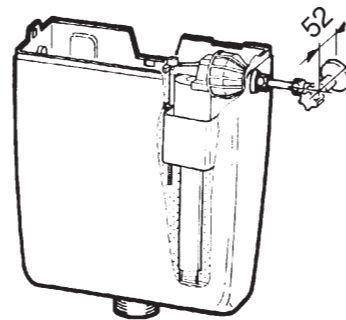
- 1 Spülkasten, komplett ausgestattet:
 - Ablaufventil
 - Füllventil
 - Schwitzwasserisolierung
 - Drückerbetätigung als Spül- und Spartaste
- 1 verchr. Eckventil 1/2" mit Schieberosette (kartonverpackt)
- 1 Kupferrohr \varnothing 10 mm, gebogen, für verdeckten hinteren Wasseranschluß
- 1 Spülrohrbogen \varnothing 50 x 44 mm, 200 x 210 mm lang
- 1 Polybeutel:
 - 2 Aufhängelaschen, 2 Ms.-Holzschrauben, 2 Dübel 8 mm,
 - 1 Gummi-Euroverbinder, 2 Blindstopfen,
 - 1 Schraubrossette R 2" mit PP-Ring und Gummiring,
 - 1 Halterung für Füllventil bei rückseitigem Anschluß
- 1 Montageschablone
- 1 Montageanleitung

1

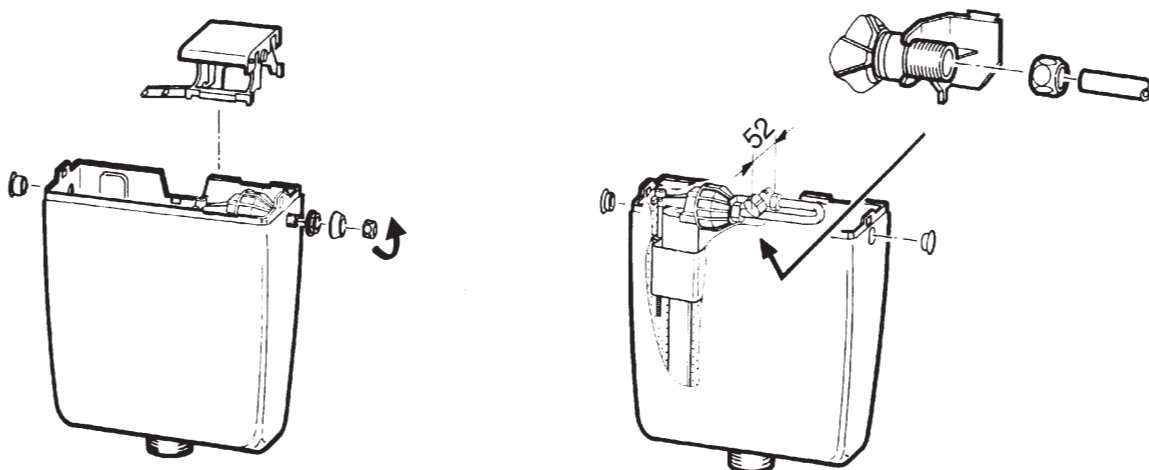
Kennzeichnen Sie, mit Hilfe beiliegender Schablone, die Position der Bohrungen für die Aufhängelaschen. Befestigen Sie die Aufhängelaschen mit beiliegenden Dübeln \varnothing 8 mm und Holzschrauben 4,5 x 40 mm.

2

Hängen Sie den Spülkasten, wie in der Zeichnung dargestellt, auf.

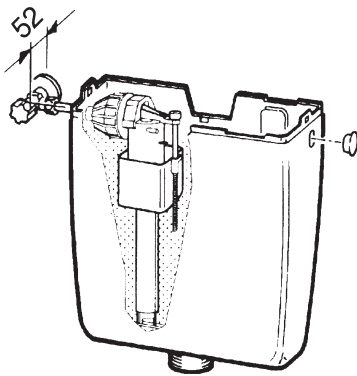
3

Sie können das Eckventil wahlweise rechts (werkseitig vormontiert), links oder hinten mittig anschließen. Das Eckventil ist mit einem Abstand von 52 mm von Fertigwand bis Mitte Anschluß zu montieren. Das verchr. Anschlußrohr ist entsprechend abzulängen.

3.1

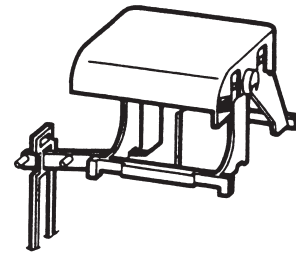
Bei rückseitigem Wasseranschluß wird zuerst das gebogene Kupferrohr mit der längeren Rohrseite in das Füllventil eingesteckt und verschraubt. Danach wird das andere Ende des Kupferrohres mit dem Eckventil verschraubt. Anschließend wird das Füllventil in die Kunststoff-Halterung geklemmt und die Verschraubungen werden fest angezogen.

3.2



Für seitlichen Anschluß links ist das Füllventil, wie in der Zeichnung dargestellt, umzumontieren.

4

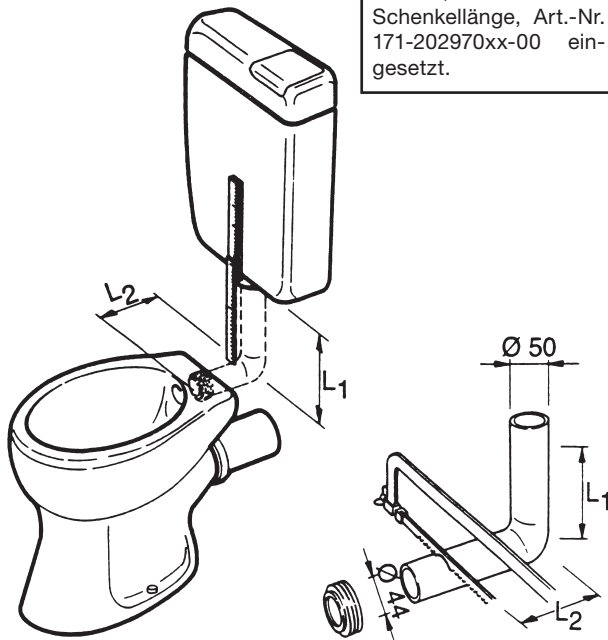


Beachten Sie bitte, daß bei der Montage des Lagerbocks mit Drückertaste der Betätigungshebel in die Zugklammer des Ablaufventils eingreift (siehe Zeichnung).

5

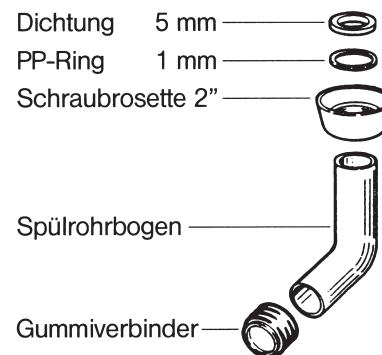
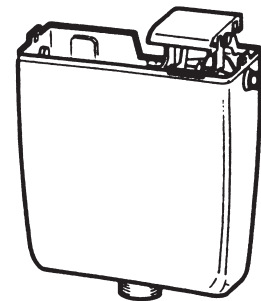
Hinweis:

Der tiefhängende Spülkasten kann beim Austausch von Druckspülern verwendet werden. Hier wird ein längerer Spülrohrbogen $\varnothing 50 \times 44$ mm, 520 x 210 mm Schenkellänge, Art.-Nr. 171-202970xx-00 eingesetzt.



Die Schenkellängen L1 und L2 des Spülrohrbogens sind zu ermitteln und entsprechend abzulängen.

6



Der Spülrohrbogen wird mittels Schraubrosette, PP-Ring und Dichtring mit dem Spülkasten verbunden. Der Spülrohrbogen mit Gummi-Euroverbinder wird in den Toilettenkörper eingesteckt.

Spülung/Unterbrechung

Durch Herunterdrücken der im Deckel integrierten Spül- und Spartaste wird der Spülvorgang eingeleitet. Der Spülvorgang kann jederzeit unterbrochen werden, wenn die Spül- und Spartaste entgegengesetzt betätigt wird (Kippschaltersystem). Für die Sparspülung sollten mindestens 3 Liter Wasser verwendet werden (Spüldauer ca. 1,5 sec.).

Ersatzteilliste für 6 Liter Spülkasten

Nr.	Bezeichnung	Inhalt	Art.-Nr.
1	Deckelset zu JOMORIT SM 6, weiß	Deckel, Drückertaste, Betätigungshebel, Lagerbock	171-26552001-00
1	Deckelset zu JOMORIT SM 6, farbig	Deckel, Drückertaste, Betätigungshebel, Lagerbock	171-265520XX-00
2	Füllventilersatzteilset zu AP-Spülkästen	Füllventil inkl. Halterung	171-48750300-00
3	Ablaufventil inkl. Zugklammer u. Abschluss-Scheibe		171-57702100-00
4	Abschluss-Scheibe	10 Stück	171-69287100-00
5	Spülrohrbogenset zu AP-Spülkästen, weiß	Spülrohrbogen, Schraubrossette mit Quetschdichtung und Fiberscheibe, EURO-Innenverbinder	171-20286101-00
5	Spülrohrbogenset zu AP-Spülkästen, farbig	Spülrohrbogen, Schraubrossette mit Quetschdichtung und Fiberscheibe, EURO-Innenverbinder	171-202861XX-00

Standardfarben: 06 bahamabeige, 19 manhattan. Bitte die XX durch die entsprechende Farbnummer ergänzen.

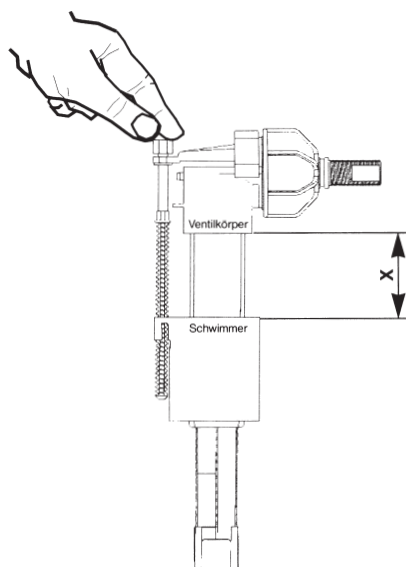
Montageanleitung für 4,5 Liter-Spülmenge

Sie haben sich für ein hochwertiges Produkt aus unserem Hause entschieden. Dieser Spülkasten wurde werkseitig auf eine Füllmenge von 6 Liter eingestellt.

Bei Einsatz von WC-Körpern mit **4,5 Liter** Spülmenge können Sie diesen Spülkasten umstellen. Die Umstellung erfolgt über das Füllventil.

Sie haben zwei Einstellmöglichkeiten zur Reduzierung der Wassermenge von 6 auf 4,5 Liter.

1. Zur Voreinstellung der Füllmenge **4,5 Liter**, stellen Sie den Schwimmer auf das angegebene Maß für diesen Spülkasten ein. Die Verstellung erfolgt durch das Verdrehen der Gewindestange (Abb.).
2. Die Füllmenge von **4,5 Liter** entnehmen Sie bitte der Markierung an der Isolationschale an der Innenseite des Spülkastens. Auch hier erfolgt die Verstellung durch das Verdrehen der Gewindestange (Abb.).



Einstellmaß:
6 Liter Spülkasten X = ca. 92 mm

Achtung!
Um eine einwandfreie Funktion des Spülkastens zu gewährleisten, darf die Reduzierung der Wassermenge auf 4,5 Liter nur bei geprüften 4,5 Liter-WC-Körpern erfolgen.

