



UNIDOMO®

Web: www.unidomo.de

Telefon: 04621- 30 60 89 0

Mail: info@unidomo.com

Öffnungszeiten: Mo.-Fr. 8:00-17:00 Uhr

VIESSMANN

Buderus

 **Vaillant**

WOLF

 **JUNKERS**  **BOSCH**

 **remeha**




 **DAIKIN**

ROTEX

a member of DAIKIN group



-  Individuelle Beratung
-  Kostenloser Versand
-  Hochwertige Produkte

-  Komplettpakete
-  Über 15 Jahre Erfahrung
-  Markenhersteller

+ DEUTSCHLAND

SEIT 1921
windhager
DIE HEIZUNG

GÜLTIG AB 1. APRIL 2016

PREIS LISTE 2016



GERÄTE, ZUBEHÖR, SYSTEME

PRODUKTPROGRAMM

Pellets

BioWIN 2 Touch

Vollautomatischer
Pellets-Zentralheizungskessel
3 bis 33 kW



BioWIN XL

Vollautomatischer
Pellets-Zentralheizungskessel
10 bis 60 kW
als Kaskade bis 240 kW



VarioWIN

Vollautomatischer
Pellets-Zentralheizungskessel
für Heizraum und Etage
3,6 bis 12 kW



FireWIN

Kaminofen und vollautom.
Pellets-Zentralheizungskessel
in einem 4,7 bis 12 kW



Hackgut

PuroWIN Direkt

Hackgutvergaser
7 bis 60 kW



PuroWIN Pneumatisch

Hackgutvergaser
7 bis 60 kW



Holz

LogWIN Premium Touch

Holzvergaserkessel
für 1/2 m-Scheitholz
13 bis 50 kW



LogWIN Klassik

Holzvergaserkessel
für 1/2 m-Scheitholz
18 bis 30 kW



DuoWIN

Holz/Pellets-Hybridkessel
4,3 bis 56 kW



VestoWIN

Etagenkessel für
1/3 m-Scheitholz; mit
und ohne Backrohr
17 bis 21,5 kW



Gas/öl

MultiWIN^{PLUS}

Gas-Brennwertgerät
2,9 bis 65 kW



MultiWIN^{PLUS}

Gas-Brennwert-
Wärmezentrum
2,9 bis 25,5 kW



MinoWIN

Gas-Brennwertgerät
Solo und Kombi
5,5 bis 24,8 kW



EcoWIN

Ölbrennwertkessel
15 und 20 kW



JetWIN

Öl-Druckzerstäuber-kessel
13,6 bis 36 kW



Solar/Behälter

SolarWIN

Solar-Flachkollektor für
In- bzw. Aufdach-Montage
und Freiaufstellung



AquaWIN Air

Brauchwasser-
Wärmepumpe
270 Liter



AquaWIN

Erhältlich als einfacher
Registerboiler oder
Solar-Registerboiler



AccuWIN

Erhältlich als Wärmespeicher mit
und 0, 1, oder 2 Register, sowie als
Hygienespeicher



Pellets 2 – 65

- **BioWIN 2 Touch** Pelletskessel (Exklusiv, Exklusiv-SL, Exklusiv-S, Premium, Klassik-L, Klassik)
- **VarioWIN** Pelletskessel für Heizraum und Etage (Exklusiv, Exklusiv-S)
- **FireWIN** Pellets-Wohnraum-Zentralheizungskessel (Exklusiv, Exklusiv-S)
- **BioWIN XL und BioWIN XL Kaskade** Pelletskessel
- **Pelletskessel-Kombinationen**
- **Pelletslager**
- **NiroWIN** Edelstahl-Kaminsysteme

Hackgut 66 – 83

- **PuroWIN** Direkt
- **PuroWIN** Pneumatisch
- **Zubehör Zuführung**
- **NiroWIN** Edelstahl-Kaminsysteme

Holz 84 – 123

- **LogWIN Premium Touch** 1/2 m-Holzvergaserkessel
- **LogWIN Klassik (pellet ready)** 1/2 m-Holzvergaserkessel
- **DuoWIN Hybridkessel** 1/2 m-Holzvergaserkessel und Pelletseinheit
- **VestoWIN** Zentralheizungskochherd ohne/mit Backrohr (Klassik/Premium)
- **NiroWIN** Edelstahl-Kaminsysteme

Gas 124 – 141

- **MultiWIN^{PLUS}** Gas-Brennwertgerät
- **MultiWIN^{PLUS} WZ** Gas-Brennwert-Wärmezentrum mit Registerboiler
- **MinoWIN Solo** und **Kombi** Gas-Brennwertgerät
- Zuluft-/Abgassysteme Kunststoff PP und Aluminium

Öl 142 – 151

- **EcoWIN** Öl-Brennwertkessel und Kunststoff-Abgassystem PP
- **JetWIN Exklusiv** Hochwirkungsgrad-Ölkessel
- **JetWIN Premium** Edelstahl-Ölkessel
- **JetWIN Klassik** Spezialstahl-Ölkessel
- **NiroWIN** Edelstahl-Kaminsysteme

Solar 152 – 167

- **SolarWIN** Solar-Flachkollektor (Aufdach, Aufdach horizontal, Indach)
- **SolarWIN** Solarpakete (Warmwasserbereitung, Heizungsunterstützung)

Behälter 168 – 180

- **AccuWIN** Wärmespeicher ohne Register
- **AccuWIN Solar** Wärmespeicher mit Solarregister
- **AccuWIN Klassik** Wärmespeicher 0, 1 oder 2 Register
- **AccuWIN Fresh** Hygienespeicher
- **AquaWIN** Registerboiler
- **AquaWIN Air** Brauchwasser-Wärmepumpe
- **FRIWA 31** Frischwassermodul

Systeme 1“, Verteiler & Sonstiges 181 – 225

- System-Lösungen 1“
- Komponenten 1“ und 5/4“
- Heizungsverteiler
- Technische Daten
- Zubehör
- Kundendienst
- Werksgarantien und Bedingungen
- Verkaufs- und Lieferbedingungen

BioWIN 2 Touch

Pellets-Zentralheizungskessel

Seite 4–17



BioWIN 2 Touch Exklusiv 3–33 kW
mit Zuführung und Ascheaustragung

Seite 6–7

BioWIN 2 Touch Premium 3–25,9 kW
mit Zuführung und Aschelade

Seite 6–7

BioWIN 2 Touch Exklusiv-SL 3–33 kW
mit Wochenbehälter und Ascheaustragung

Seite 8–9

BioWIN 2 Touch Klassik-L 3–25,9 kW
mit Wochenbehälter und Aschelade

Seite 8–9

BioWIN 2 Touch Exklusiv-S 3–33 kW
mit Tagesbehälter und Ascheaustragung

Seite 10–11

BioWIN 2 Touch Klassik 3–25,9 kW
mit Tagesbehälter und Aschelade

Seite 10–11

VarioWIN

Pellets-Zentralheizungskessel für Heizraum und Etage

Seite 18–29



VarioWIN Exklusiv 3,6–12 kW
mit direkter od. pneumatischer Zuführung u. Ascheaustragung

Seite 20–23

VarioWIN Exklusiv-S 3,6–12 kW
mit Vorratsbehälter und Ascheaustragung

Seite 24–25

FireWIN

Pellets-Wohnraum-Zentralheizungskessel

Seite 30–37



FireWIN Exklusiv 4,7–12 kW
mit Zuführung und Ascheverdichtung

Seite 32–33

FireWIN Exklusiv-S 4,7–12 kW
mit Vorratsbehälter und Ascheverdichtung

Seite 34–35

BioWIN XL

Pellets-Zentralheizungskessel

Seite 38–51



BioWIN XL 10–60 kW
mit Zuführung und Ascheaustragung

Seite 38–45

BioWIN XL Kaskade 10–240 kW
mit Zuführung und Ascheaustragung

Seite 46–51

Pelletsessel-Kombinationen

für bis zu 4 Pelletsessel

Seite 52–53

Pellets-Lagerräume

mit patentiertem pneumatischem Austragungssystem oder direkter Pelletszuführung

Seite 54–59



Zubehör „klassischer“ Lagerraum

Seite 54

Stahlblechtank SBT

Seite 55

Stahlblechtank Sonde Solo

Seite 56

Stahlblechtank Vario

Seite 57

Gewebetank

Seite 58

Schrägboden aus Stahl

Seite 59

Erdtank

Seite 60



NiroWIN

Edelstahl-Kaminsystem

Seite 62–65



NiroWIN Edelstahl-Kaminsystem

Einwandig DN 100

Seite 63

NiroWIN Edelstahl-Kaminsystem

Einwandig DN 130

Seite 64

NiroWIN Edelstahl-Kaminsystem

Einwandig DN 150

Seite 65

BioWIN 2 Touch – DER PELLETSKESSEL

Die wichtigsten Verkaufsargumente auf einen Blick

Schauen Sie sich den BioWIN 2 Touch genau an, Sie werden ihn nicht oft sehen:

Der BioWIN 2 Touch macht kaum Arbeit: Wartungsintervalle bis zu 2 Jahre¹⁾ sind auf dem Markt einzigartig und sparen Geld und Zeit. Dank seiner fahrbaren XXL-Aschebox muss im Schnitt nur einmal im Jahr²⁾ Asche entleert werden. Die vollautomatische Reinigung und Entaschung des Kessels erfolgen ohne Staub und Schmutz und der robuste Edelstahlbrenner mit LowDust-Technologie ist zigtausendfach bewährt.

Passt in jeden Raum

Der BioWIN 2 Touch ist der mit Abstand kompakteste Pelletskessel seiner Klasse und spart so kostbaren Platz: Als einziger benötigt er inklusive der Mindestabstände weniger als 1,5 Quadratmeter und findet daher auch in Nischen Platz. Durch seine geteilte Lieferung ist er außerdem besonders einfach einzubringen.

Langes Wartungsintervall

Im Gegensatz zu allen anderen Pelletskesseln muss der BioWIN 2 Touch nicht jährlich, sondern nur alle zwei Jahre beziehungsweise spätestens nach 16 Tonnen Pelletsverbrauch gewartet werden. So sparen Sie Zeit und Geld für die wichtigen Dinge im Leben.

Hochwertiger, kapazitiver Touchscreen

Für vertraute Touch- und Wischbedienung

Reinigt sich selbst

Ihr BioWIN 2 Touch hält sich selbst sauber. Innovative Reinigungsmechanismen sorgen dafür, dass Sie sich um fast nichts kümmern müssen. Dank seinem patentierten gegenläufigen Ascheschieberost bleiben keine Rückstände im Pelletsbrenner. Das erhöht seine Betriebssicherheit deutlich und macht ihn unempfindlich gegenüber schwankender Pelletsqualität.

Ein Herz aus Edelstahl

Der hochwertige Edelstahlbrenner mit „LowDust-Technologie“ sorgt auch im Teillastbereich für geringste Emissionen. Daher können Platz, Kosten und Energie gespart werden, da ein Pufferspeicher nicht erforderlich ist.

Selten Asche entfernen

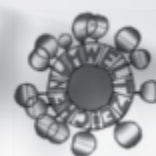
Da der BioWIN 2 Touch die Pellets besonders effizient und sauber verbrennt, fällt sehr wenig Asche an. Diese wird in einer fahrbaren XXL-Aschebox gesammelt, die so viel Platz bietet, dass sie im Schnitt nur einmal jährlich entleert werden muss.

Verschleißfreie Zündung

Unser patentiertes Zündelement ist etwas Besonderes: Es zündet absolut lautlos, ist außergewöhnlich robust und wartungsfrei. Zusätzlicher Pluspunkt: Es ist kein Verschleißteil, sondern in der Garantie inbegriffen. Das bietet Ihnen kein anderer Pelletskesselhersteller!

Abbildung: BioWIN 2 Touch Exklusiv

- 1) Bzw. spätestens nach 16 Tonnen Pelletsverbrauch und beginnend mit der Wartung nach dem ersten Betriebsjahr
- 2) Die tatsächlichen Intervalle variieren je nach Leistung, Betriebsweise sowie Brennstoffqualität



BioWIN 2 Touch – DER PELLETSKESSEL

Die wichtigsten Planungshinweise auf einen Blick

Komfortklassen



	EXKLUSIV	PREMIUM	EXKLUSIV-SL	KLASSIK-L	EXKLUSIV-S	KLASSIK
Pelletsbeschickung	vollautomatisch	vollautomatisch	per Hand (Wochenbehälter 200 kg)	per Hand (Wochenbehälter 200 kg)	per Hand (Tagesbehälter 107 kg)	per Hand (Tagesbehälter 107 kg)
Heizflächenreinigung	vollautomatisch	vollautomatisch	vollautomatisch	vollautomatisch	vollautomatisch	vollautomatisch
Entaschung	vollautomatisch [Aschebox]	vollautomatisch [Aschelade]	vollautomatisch [Aschebox]	vollautomatisch [Aschelade]	vollautomatisch [Aschebox]	vollautomatisch [Aschelade]
Betreuungsintervall ¹⁾	1 x im Jahr	< 3 Monate	< 10 Tage	< 10 Tage	< 5 Tage	< 5 Tage

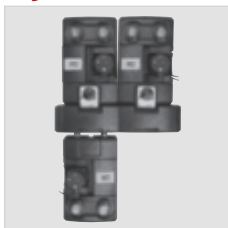
1) die tatsächlichen Intervalle variieren je nach Leistung, Betriebsweise, Brennstoffqualität

Kessel



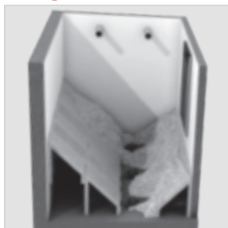
- Einfach einzubringen – der Kessel wird geteilt geliefert
- Nur 1,5 m² Platzbedarf inklusive Mindestabständen
- Minimales Einbringgewicht Kesselkörper (Klassik/Exklusiv):
10, 15 kW mit 156/170 kg sowie 21, 26, 33 kW mit 177/191 kg
- Kesselaufbau – der Vorratsbehälter ist immer links angeordnet
- Abgasanschluss – nach oben und hinten ohne zusätzlichen Adapter möglich
- Externe Verbrennungsluftzufuhr möglich (Zubehör)
- Verbrennungsluft frei von Halogenen, Kohlenwasserstoffen/Reinigungsmitteln

Hydraulik



- Nur gemischte Heizkreise planen
- Bei Fußbodenheizkreisen muss immer ein Anlege-Wächthermostat installiert werden
- Objektwärmebedarf unter 50% der Nennwärmeleistung – hier ist ein Funktionspuffer mit einer Rücklaufhochhaltegruppe vorgeschrieben, z.B.: bei einem BioWIN 2 Touch und einem Gebäude mit 4 kW
- Die chemische Zusammensetzung und die Prüfintervalle des Heizungswassers müssen den jeweiligen Ländervorschriften entsprechen
- Keine thermische Ablaufsicherung erforderlich
- TIPP: Nutzen Sie die Hydraulik-Adapter BIO061 und BIO062

Lagerraum



- Wahlweise mit 1 bis 8 Entnahmesonden
- Dimensionierung ohne Raumschrägen: Gebäudeheizlast in kW x 0,75 = Lagerraumvolumen (inkl. Leerraum) z.B.: 15 kW x 0,75 = 11,3 m³, das entspricht einem Raum von 2,5 x 2 x 2,25 m
- Dimensionierung mit Raumschrägen: Gebäudeheizlast in kW x 0,9 = Lagerraumvolumen (inkl. Leerraum). TIPP: Modularen Schnellbausatz für Schrägboden von Windhager nutzen
- Dimensionierung Lagerraum: soll mindestens eine Jahresmenge Pellets fassen
- Ausführung: trocken – dicht – massiv (keine E-Installationsleitungen, Wasserleitungen, etc.)
- Die jeweils gültigen Brandschutzvorschriften sind einzuhalten

Brennstoff



- EN ISO 17225-2 A1; Zertifizierung nach EN-Plus empfohlen
- Max. Förderlänge bzw. -höhe für das Pellets-Zuführsystem

Standardlösung

15 m Länge bei 1,8 m Höhenunterschied
10 m Länge bei 2,6 m Höhenunterschied
5 m Länge bei 3,5 m Höhenunterschied

Saugsystem Boost mit Aufpreis (BIO BOOST)

25 m Länge bei 1,8 m Höhenunterschied
15 m Länge bei 2,8 m Höhenunterschied
10 m Länge bei 4,5 m Höhenunterschied

Kamin



- Wir empfehlen eine Begutachtung der Kaminanlage durch den zuständigen Schornsteinfegermeister vor Einbau des Kessels
- Die Feuerstätten sind an hochwärmegedämmte Kamine (Wärmedurchlasszahl-Widerstandsgruppe nach DIN 18160 T1) oder geeignete, baubehördlich zugelassene Abgassysteme anzuschließen. Die Abgasanlage muss folgende minimale Klassifizierung aufweisen:
 - Temperaturklasse: T400 = Nennbetriebstemperatur 400 °C
 - Russbrandbeständigkeitsklasse: G = Abgasanlage mit Russbrandbeständigkeit
 - Korrosionswiderstandsklasse: 2 = geeignet für Brennstoffe aus naturbelassenem Holz
- Für den problemlosen Betrieb ist der Einbau eines Energiespar-Zugreglers empfehlenswert
- Externe Verbrennungsluft-Zuführung möglich

BioWIN 2 Touch EXKLUSIV/PREMIUM

Pelletsessel bestehend aus **1 + 2 + 3 + 4**



Pelletsessel BioWIN 2 Touch Exklusiv Premium



Nur in Verbindung mit Inbetriebnahme und verbrauchabhängiger Wartung bzw. spätestens alle 2 Jahre – beginnend mit der Wartung nach dem ersten Betriebsjahr – und Aufpreis „Garantieverlängerung“

1 Stahlheizkessel mit drehzahlgeregeltem Saugzuggebläse und Pelletsdosierschnecke zur modulierenden Leistungsanpassung. Brennstoff: Pellets nach EN ISO 17225-2 A1 Ø 6 mm, ÖNORM M7135 oder DINplus

- Einfache Kesseleinbringung durch geteilte Lieferung
- Kleinster Platzbedarf inkl. Mindestabstände von nur 1,5 m²
- Robuster Edelstahlbrenner mit LowDust-Technologie
- Verschleiß- und wartungsfreies Zündelement
- Drehbarer Abgasanschluss – nach oben oder hinten
- Wartungsintervalle bis zu 2 Jahre
- Externe Verbrennungsluftzufuhr möglich

Vorratsbehälter inkl. vollautomatischer Zuführeinheit mit Saugturbine

- ### 2
- Wartungsfreie Saugturbine am Vorratsbehälter
 - Sauglängen bis 15 m. Variante 25 m siehe Zubehör
 - Einsetzbar mit 1, 3 oder 8 Saugsonden

3 Innovative Reinigungsmechanismen

- Selbstreinigender, robuster und zigtausendfach bewährter Edelstahlbrenner

- Konstant hoher Wirkungsgrad durch vollautomatische Heizflächenreinigung
- Exklusiv: Fahrbare XXL-Aschebox, die im Schnitt nur 1 mal pro Jahr entleert werden muss
- Premium: Großzügig dimensionierte Aschelade, die im Schnitt 3 mal pro Jahr entleert werden muss

4 Bedieneinheit InfoWIN Touch mit kapazitivem Display

- Hochauflösende Grafik und brillante Farbgebung
- Widerstandsfähiges kratzfestes Glas-Display
- Intuitive Touch- und Wischbedienung
- Integrierter Webserver für Fernzugriff via App - bei Nutzung INF RP bestellen

Serienausstattung: Vollautomatische Heizflächenreinigung, Aschebox (Exklusiv) oder Aschelade (Premium), Reinigungsset, Abgasfühler, Stellfüße, Touchscreen.

Primär-Energiefaktor: 0,2

TYPE	Nennwärmeleistung kW	RA Ø mm	Abmessungen B x T x H mm	Bestell-Nr.	Preis €
BioWIN 2 Touch Exklusiv 102	3,0 – 9,9 ¹⁾	130	1075 x 710 x 1705	BWE 102T	10.165,-
BioWIN 2 Touch Exklusiv 152	4,3 – 15	130	1075 x 710 x 1705	BWE 152T	10.601,-
BioWIN 2 Touch Exklusiv 212	6,3 – 21	130	1075 x 780 x 1705	BWE 212T	11.034,-
BioWIN 2 Touch Exklusiv 262	7,6 – 25,9	130	1075 x 780 x 1705	BWE 262T	11.324,-
BioWIN 2 Touch Exklusiv 332	10 – 33	130	1075 x 780 x 1705	BWE 332T	11.724,-

Lieferbar ab Herbst 2016!

BioWIN 2 Touch Premium = Exklusiv ohne Aschebox, dafür mit integrierter Aschelade

BioWIN 2 Touch Premium 102	3,0 – 9,9 ¹⁾	130	1075 x 710 x 1705	BWP 102T	8.763,-
BioWIN 2 Touch Premium 152	4,3 – 15	130	1075 x 710 x 1705	BWP 152T	9.074,-
BioWIN 2 Touch Premium 212	6,3 – 21	130	1075 x 780 x 1705	BWP 212T	9.693,-
BioWIN 2 Touch Premium 262	7,6 – 25,9	130	1075 x 780 x 1705	BWP 262T	9.999,-

1) Bei einem Objektwärmebedarf unter 5 kW ist ein Pufferspeicher erforderlich!

Inbetriebnahme Biomasse (netto)	INB BIOMASSE	378,-
Aufpreis Garantieverlängerung Pelletsessel für 4. und 5. Jahr (netto)	GVPELL	65,-

ZUBEHÖR

KESSEL	Bestell-Nr.	Preis €
Adapter externe Verbrennungsluft-Zuführung für den Anschluss an Kunststoff- bzw. Polokalrohre. Bestehend aus: Adapterkasten für drehbaren Zulufanschluss DN 100 (links oder hinten) und 2 Silikonschläuchen	BIO 060	84,-
Absperrreinheit für Förder- und Rückluftschlauch erforderlich bei externer Verbrennungsluft-Zuführung	BIO 0602	380,-
Hydraulikadapter zum Aufbau eines Zentralverteilers 1" Info: Brandschutz-Mindestabstände bei Abgasanschluss oben beachten	BIO 061	61,-
Hydraulikadapter 1" für Anschluss links/rechts/oben für Vorlauf-/Rücklaufrohre innerhalb der Rückwand bis über die Gerätekante; Anschlussmöglichkeit einer Kessel-Sicherheitsgruppe SKH015	BIO 062	126,-
Pelletschütte zur händischen Befüllung des Vorratsbehälters über die Revisionsöffnung für Inbetriebnahme oder längere „Notbefüllung“	BIO 063	51,-
Kesselsicherheitsgruppe DN 25 für Kesselleistung bis 50 kW, inkl. 1/2" Sicherheitsventil, autom. Schnellentlüfter und Manometer	SKH 015	88,-

PNEUMATISCHE ZUFÜHRUNG

Aufpreis Saugsystem Boost für Sauglängen bis zu 25 m Info: Lieferzeit bis zu 1 Woche	BIO BOOST	249,-
Pellets-Lagerraumset 8 Sonden bestehend aus: Umschalteinheit inkl. 8 Sonden und Brandschutzzeit mit Verkleidung, Förder- und Rückluftschlauch (2 x 25 m), Z-Winkeln, Prallplatte, belüftbare Befüll-/Retourluftstutzen	BIO 002	2.358,-
Pellets-Lagerraumset 3 Sonden bestehend aus: Umschalteinheit inkl. 3 Sonden, Förder- und Rückluftschlauch (25 m), Brandschutzmanschetten, Z-Winkeln, Prallplatte, belüftbare Befüll-/Retourluftstutzen	BIO 001	1.423,-
Pellets-Lagerraumset 1 Sonde bestehend aus: 1-Sonden-Sauglösung, Förder- und Rückluftschlauch (25 m), Z-Winkeln, Prallplatte, belüftbare Befüll-/Retourluftstutzen	BIO 003	894,-

ABGASZUBEHÖR

Energiespar-Zugregler aus Edelstahl mit T-Stück aus Edelstahl, Ø 130 mm	AZB 020	113,-
Energiespar-Zugregler aus Edelstahl mit T-Stück aus Stahl, Ø 130 mm	EZR 010	171,-
Kesselsanschluss-Set Edelstahl DN 130	AZB S130	249,-

EDELSTAHL-ABGASSYSTEME DN 130, siehe Seite 64
HEIZUNGSGRUPPEN, -VERTEILER UND SYSTEMLÖSUNGEN, siehe Seite 188 – 216
PELLETSLAGERRAUM UND -ZUBEHÖR, siehe Seite 54 – 60

windhager

Preisliste 2016
gültig ab 1.4.2016

Unverbindliche Preisempfehlung. Preise zuzüglich gesetzlicher Mehrwertsteuer, einschließlich Verpackung und Lieferung in den Verkaufsgebieten frei Haus mit Abladen, ohne Einbringung.

NEU

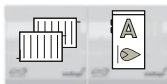
NEU

REGELUNGSVARIANTEN



SYS403

SYS051
SYS053
SYS150
SYS151
SYS153
SYS101
SYS103



BASISMODULE MES INFINITY - inklusive Fühlerpaket im Gehäuse, für Kesseleinbau oder Wandmontage

Bestell-Nr.	Preis €
INF B20	499,-
INF B21	599,-
INF B22	599,-

FUNKTIONSMODULE MES INFINITY – ohne Fühler im Gehäuse, für Kesseleinbau oder Wandmontage



Bestell-Nr.	Preis €
INF F20	499,-
INF F01	349,-
INF F02	349,-
INF F04	349,-
INF F05 W	199,-



BEDIENELEMENTE MES INFINITY

Bestell-Nr.	Preis €
INF MB	499,-
INF FS	139,-



FERNZUGRIFF

Bestell-Nr.	Preis €
INF RP	49,-
mycomfort	0,-

ZUBEHÖR MES INFINITY

Bestell-Nr.	Preis €
MES 009 M	43,-
MES 008	43,-
FK-001	56,-
INF MB UP	49,-

BioWIN 2 Touch EXKLUSIV-SL/KLASSIK-L

Pelletsessel bestehend aus **1 + 2 + 3 + 4**



Pelletsessel BioWIN 2 Touch Exklusiv-SL Klassik-L



Nur in Verbindung mit Inbetriebnahme und verbrauchsabhängiger Wartung bzw. spätestens alle 2 Jahre – beginnend mit der Wartung nach dem ersten Betriebsjahr – und Aufpreis „Garantieverlängerung“

1 Stahlheizkessel mit drehzahlreguliertem Saugzuggebläse und Pelletsdosierschnecke zur modulierenden Leistungsanpassung. Brennstoff: Pellets nach EN ISO 17225-2 A1 Ø 6 mm, ÖNORM M7135 oder DINplus

- Einfache Kesseleinbringung durch geteilte Lieferung
- Kleinster Platzbedarf inkl. Mindestabstände von nur 2 m²
- Robuster Edelstahlbrenner mit LowDust-Technologie
- Verschleiß- und wartungsfreies Zünderlement
- Drehbarer Abgasanschluss – nach oben oder hinten
- Wartungsintervalle bis zu 2 Jahre
- Externe Verbrennungsluftzufuhr möglich

2 Wochenbehälter zur händischen Pellets-Beschickung

- 200 kg Pellets-Fassungsvermögen
- Inkl. Ablagegitter für das einfache und komfortable Befüllen mit Sackware
- 2 Gasdruckfedern sorgen für komfortables Öffnen des Deckels

3 Innovative Reinigungsmechanismen

- Selbstreinigender, robuster und zigtausendfach bewährter Edelstahlbrenner
- Konstant hoher Wirkungsgrad durch vollautomatische Heizflächenreinigung
- Exklusiv-SL: Fahrbare XXL-Aschebox, die im Schnitt nur 1 mal pro Jahr entleert werden muss
- Klassik-L: Großzügig dimensionierte Aschelade, die im Schnitt 3 mal pro Jahr entleert werden muss

4 Bedieneinheit InfoWIN Touch mit kapazitivem Display

- Hochauflösende Grafik und brillante Farbgebung
- Widerstandsfähiges kratzfestes Glas-Display
- Intuitive Touch- und Wischbedienung
- Integrierter Webserver für Fernzugriff via App - bei Nutzung INF RP bestellen

Serienausstattung: Vollautomatische Heizflächenreinigung, Aschebox (Exklusiv-SL) oder Aschelade (Klassik-L), Reinigungsset, Abgasfühler, Stellfüße, Touchscreen.

Primär-Energiefaktor: 0,2

TYPE	Nennwärmeleistung kW	RA Ø mm	Abmessungen B x T x H mm	Bestell-Nr.	Preis €
BioWIN 2 Touch Exklusiv-SL 102	3,0 – 9,9 ¹⁾	130	1422 x 710 x 1470	BWE 102SLT	8.867,-
BioWIN 2 Touch Exklusiv-SL 152	4,3 – 15	130	1422 x 710 x 1470	BWE 152SLT	9.260,-
BioWIN 2 Touch Exklusiv-SL 212	6,3 – 21	130	1422 x 780 x 1470	BWE 212SLT	9.982,-
BioWIN 2 Touch Exklusiv-SL 262	7,6 – 25,9	130	1422 x 780 x 1470	BWE 262SLT	9.982,-
BioWIN 2 Touch Exklusiv-SL 332	10 – 33	130	1422 x 780 x 1470	BWE 332SLT	10.382,-

Lieferbar ab Herbst 2016!

BioWIN 2 Touch Klassik-L = Exklusiv-SL ohne Aschebox, dafür mit integrierter Aschelade

BioWIN 2 Touch Klassik-L 102	3,0 – 9,9 ¹⁾	130	1422 x 710 x 1470	BWK 102LT	7.380,-
BioWIN 2 Touch Klassik-L 152	4,3 – 15	130	1422 x 710 x 1470	BWK 152LT	7.728,-
BioWIN 2 Touch Klassik-L 212	6,3 – 21	130	1422 x 780 x 1470	BWK 212LT	8.310,-
BioWIN 2 Touch Klassik-L 262	7,6 – 25,9	130	1422 x 780 x 1470	BWK 262LT	8.661,-

1) Bei einem Objektwärmebedarf unter 5 kW ist ein Pufferspeicher erforderlich!

Inbetriebnahme Biomasse (netto)	INB BIOMASSE	378,-
Aufpreis Garantieverlängerung Pelletsessel für 4. und 5. Jahr (netto)	GVPELL	65,-

ZUBEHÖR	Bestell-Nr.	Preis €
KESSEL		
Adapter externe Verbrennungsluft-Zuführung für den Anschluss an Kunststoff- bzw. Polokalrohre. Bestehend aus: Adapterkasten für drehbaren Zulufteanschluss DN 100 (links oder hinten) und 2 Silikonschläuchen	BIO 060	84,-
Schalter für Deckel Vorratsbehälter erforderlich bei externer Verbrennungsluft-Zuführung	BIO 0601	51,-
Hydraulikadapter zum Aufbau eines Zentralverteilers 1"	BIO 061	61,-
Info: Brandschutz-Mindestabstände bei Abgasanschluss oben beachten		
Hydraulikadapter 1" für Anschluss links/rechts/oben für Vorlauf-/Rücklaufrohre innerhalb der Rückwand bis über die Gerätekannte; Anschlussmöglichkeit einer Kessel-Sicherheitsgruppe SKH015	BIO 062	126,-
Kesselsicherheitsgruppe DN 25 für Kesselleistung bis 50 kW, inkl. 1/2" Sicherheitsventil, autom. Schnelllüfter und Manometer	SKH 015	88,-

ABGASZUBEHÖR

Kesselanschluss aus Edelstahl mit Messöffnung	AZB 010	64,-
Energiespar-Zugregler aus Edelstahl mit T-Stück aus Edelstahl, Ø 130 mm	AZB 020	113,-
Energiespar-Zugregler aus Edelstahl mit T-Stück aus Stahl, Ø 130 mm	EZR 010	171,-
Energiespar-Zugregler mit Explosionsklappe aus Edelstahl für Einbau in die Kaminwange, Ø 150 mm	EEX 150	203,-
Kesselanschluss-Set Edelstahl DN 130 bestehend aus: 1 x Längenelement 920 mm, 1 x Längenelement 420 mm, 1 x Längenausgleichselement 200-400 mm, 2 x Revisionsbogen 0-90 verstellbar	AZB S130	249,-

NEU

windhager

Preisliste 2016
gültig ab 1.4.2016

Unverbindliche Preisempfehlung. Preise zuzüglich gesetzlicher Mehrwertsteuer, einschließlich Verpackung und Lieferung in den Verkaufsgebieten frei Haus mit Abladen, ohne Einbringung.

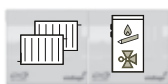
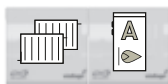
EDELSTAHL-ABGASSYSTEME DN 130, siehe Seite 64
HEIZUNGSGRUPPEN, -VERTEILER UND SYSTEMLÖSUNGEN, siehe Seite 188 – 216
PELLETSLAGERRAUM UND -ZUBEHÖR, siehe Seite 54 – 60

REGELUNGSVARIANTEN



SYS403

SYS051
SYS053
SYS150
SYS151
SYS153
SYS101
SYS103



BASISMODULE MES INFINITY - inklusive Fühlerpaket im Gehäuse, für Kesseleinbau oder Wandmontage

Bestell-Nr.	Preis €
Basismodul Heizkreis bis zu 2 gemischte Heizkreise sowie 1 Boiler- und 1 Zirkulationskreis Info: 1 Außen-, 1 Vorlauf- und 1 Boilerfühler im Lieferumfang enthalten	INF B20 499,-
Basismodul Heizkreis und Pufferladung/Brenner für Automatikessel bis zu 2 gemischte Heizkreise sowie 1 Boiler- und 1 Zirkulationskreis zur Pufferladung durch Automatikessel inkl. Ansteuerung mischergeregelte RL-Anhebung und/oder Brennerfunktion Info: 1 Außen-, 1 Vorlauf-, 1 Boiler- und 2 Pufferfühler im Lieferumfang enthalten	INF B21 599,-
Basismodul Heizkreis und Pufferladung/Umschaltung für Holzkessel bis zu 2 gemischte Heizkreise sowie 1 Boiler- und 1 Zirkulationskreis zur Pufferladung durch Holzkessel inkl. Ansteuerung mischergeregelte RL-Anhebung und/oder Holzkessel-/Pufferumschaltung Info: 1 Außen-, 1 Vorlauf-, 1 Boiler- und 2 Pufferfühler im Lieferumfang enthalten	INF B22 599,-

FUNKTIONSMODULE MES INFINITY – ohne Fühler im Gehäuse, für Kesseleinbau oder Wandmontage



Bestell-Nr.	Preis €
Funktionsmodul Heizkreis zur Erweiterung mit 2 Heizkreisen, 1 Boiler- und 1 Zirkulationskreis Info: ohne Fühler – siehe Zubehör	INF F20 499,-
Funktionsmodul Pufferladung/Brenner für Automatikessel zur Pufferladung durch Automatikessel inkl. Ansteuerung mischergeregelte RL-Anhebung und/oder Brennerfunktion Info: ohne Fühler – siehe Zubehör	INF F01 349,-
Funktionsmodul Pufferladung/Umschaltung für Holzkessel zur Pufferladung durch Holzkessel inkl. Ansteuerung mischergeregelte RL-Anhebung und/oder Holzkessel-/Pufferumschaltung Info: ohne Fühler – siehe Zubehör	INF F02 349,-
Funktionsmodul Solar – LIEFERBAR AB OKTOBER 2016 zur Steuerung der Solaranlage mit bis zu 3 Verbraucherkreisen Info: ohne Fühler – siehe Zubehör	INF F04 349,-
Funktionsmodul Sonderfunktion für externe Wärmeanforderung und/oder externe Transferpumpe Info: inkl. Gehäuse und Wandhalterung	INF F05 W 199,-

BEDIENELEMENTE MES INFINITY



Bestell-Nr.	Preis €
Masterbedienung Touch (MB Touch) Mit 4,3" kapazitivem Touchscreen, zur Ansteuerung aller Basis- und Funktionsmodule, inkl. Wandhalterung und Webserver Info: Max. 2 MB Touch je Anlage	INF MB 499,-
Fernsteller „Easy“ (FS Easy) Zur Veränderung der Ziel-Temperatur und Betriebswahl, zur Ansteuerung von 1 Heiz- und Boilerkreis, inkl. Wandhalterung und Raumfühler	INF FS 139,-

FERNZUGRIFF



Bestell-Nr.	Preis €
Registrierungs-Pauschale Fernzugriff (Nettopreis) Registrierung des integrierten Webservers Info: Selbst- oder Kundendienst-Inbetriebnahme immer erforderlich	INF RP 49,-
Regelungs-App myComfort für Smartphones und Tablets kostenlos im App Store und Google Play Store, Heizkreise bequem und einfach steuern Info: InfoWIN Touch oder MB Touch sowie Internetverbindung erforderlich	0,-



ZUBEHÖR MES INFINITY

Bestell-Nr.	Preis €
Tauchfühler für Boiler, Puffer, Festbrennstoff- oder Fremdkessel Info: Boilerfühler und ggf. 2 Pufferfühler im Basismodul serienmäßig	MES 009 M 43,-
Anlegefühler für Vorlauf , 1 Fühler je Heizkreis Info: 1 Vorlauffühler im Basismodul serienmäßig	MES 008 43,-
Anlage-Wächthermostat , erforderlich für Fußboden-Heizkreise	FK-001 56,-
Unterputzgehäuse zu Masterbedienung Touch , aus Edelstahl für wandbündigen Einbau, Einbautiefe 50 mm	INF MB UP 49,-

BioWIN 2 Touch EXKLUSIV-S/KLASSIK

Pelletsessel bestehend aus **1 + 2 + 3 + 4**



Pelletsessel BioWIN 2 Touch Exklusiv-S Klassik



Nur in Verbindung mit Inbetriebnahme und verbrauchabhängiger Wartung bzw. spätestens alle 2 Jahre – beginnend mit der Wartung nach dem ersten Betriebsjahr – und Aufpreis „Garantieverlängerung“

1 Stahlheizkessel mit drehzahlreguliertem Saugzuggebläse und Pelletsdosierschnecke zur modulierenden Leistungsanpassung.

Brennstoff: Pellets nach EN ISO 17225-2 A1 Ø 6 mm, ÖNORM M7135 oder DINplus

- Einfache Kesseleinbringung durch geteilte Lieferung
- Kleinster Platzbedarf inkl. Mindestabstände von nur 1,5 m²
- Robuster Edelstahlbrenner mit LowDust-Technologie
- Verschleiß- und wartungsfreies Zündelement
- Drehbarer Abgasanschluss – nach oben oder hinten
- Wartungsintervalle bis zu 2 Jahre
- Externe Verbrennungsluftzufuhr möglich

2 Tagesbehälter zur händischen Pellets-Beschickung

- 107 kg Pellets-Fassungsvermögen
- inkl. Ablagegitter für das einfache und komfortable Befüllen mit Sackware

3 Innovative Reinigungsmechanismen

- Selbstreinigender, robuster und zigtausendfach bewährter Edelstahlbrenner
- Konstant hoher Wirkungsgrad durch vollautomatische Heizflächenreinigung
- Exklusiv-S: Fahrbare XXL-Aschebox, die im Schnitt nur 1 mal pro Jahr entleert werden muss
- Klassik: Großzügig dimensionierte Aschelade, die im Schnitt 3 mal pro Jahr entleert werden muss

4 Bedieneinheit InfoWIN Touch mit kapazitivem Display

- Hochauflösende Grafik und brillante Farbgebung
- Widerstandsfähiges kratzfestes Glas-Display
- Intuitive Touch- und Wischbedienung
- Integrierter Webserver für Fernzugriff via App - bei Nutzung INF RP bestellen

Serienausstattung: Vollautomatische Heizflächenreinigung, Aschebox (Exklusiv-S) oder Aschelade (Klassik), Reinigungsset, Abgasfühler, Stellfüße, Touchscreen.

Primär-Energiefaktor: 0,2

TYPE	Nennwärmeleistung kW	RA Ø mm	Abmessungen B x T x H mm	Bestell-Nr.	Preis €
BioWIN 2 Touch Exklusiv-S 102	3,0 – 9,9 ¹⁾	130	1075 x 710 x 1453	BWE 102ST	8.661,-
BioWIN 2 Touch Exklusiv-S 152	4,3 – 15	130	1075 x 710 x 1453	BWE 152ST	9.053,-
BioWIN 2 Touch Exklusiv-S 212	6,3 – 21	130	1075 x 780 x 1453	BWE 212ST	9.346,-
BioWIN 2 Touch Exklusiv-S 262	7,6 – 25,9	130	1075 x 780 x 1453	BWE 262ST	9.775,-
BioWIN 2 Touch Exklusiv-S 332	10 – 33	130	1075 x 780 x 1453	BWE 332ST	10.175,-

Lieferbar ab Herbst 2016!

BioWIN2 Touch Klassik = Exklusiv-S ohne Aschebox, dafür mit integrierter Aschelade

BioWIN 2 Touch Klassik 102	3,0 – 9,9 ¹⁾	130	1075 x 710 x 1453	BWK 102T	7.216,-
BioWIN 2 Touch Klassik 152	4,3 – 15	130	1075 x 710 x 1453	BWK 152T	7.525,-
BioWIN 2 Touch Klassik 212	6,3 – 21	130	1075 x 780 x 1453	BWK 212T	8.135,-
BioWIN 2 Touch Klassik 262	7,6 – 25,9	130	1075 x 780 x 1453	BWK 262T	8.454,-

1) Bei einem Objektwärmebedarf unter 5 kW ist ein Pufferspeicher erforderlich!

Inbetriebnahme Biomasse (netto)	INB BIOMASSE	378,-
Aufpreis Garantieverlängerung Pelletsessel für 4. und 5. Jahr (netto)	GVPELL	65,-

ZUBEHÖR	Bestell-Nr.	Preis €
KESSEL		
Adapter externe Verbrennungsluft-Zuführung für den Anschluss an Kunststoff- bzw. Polokalrohre. Bestehend aus: Adapterkasten für drehbaren Zuluftanschluss DN 100 (links oder hinten) und 2 Silikonschläuchen	BIO 060	84,-
Schalter für Deckel Vorratsbehälter erforderlich bei externer Verbrennungsluft-Zuführung	BIO 0601	51,-
Hydraulikadapter zum Aufbau eines Zentralverteilers 1" Info: Brandschutz-Mindestabstände bei Abgasanschluss oben beachten	BIO 061	61,-
Hydraulikadapter 1" für Anschluss links/rechts/oben für Vorlauf-/Rücklaufrohre innerhalb der Rückwand bis über die Gerätekante; Anschlussmöglichkeit einer Kessel-Sicherheitsgruppe SKH015	BIO 062	126,-
Nachrüstset ²⁾ für vollautomatische Pelletszufuhr aus dem Pelletslager bestehend aus Vorratsbehälter inkl. Saugturbine und Abscheider	BIO 064T	1.549,-
Kesselsicherheitsgruppe DN 25 für Kesselleistung bis 50 kW, inkl. 1/2" Sicherheitsventil, autom. Schnelllüfter und Manometer	SKH 015	88,-

ABGASZUBEHÖR

Kesselanschluss aus Edelstahl mit Messöffnung	AZB 010	64,-
Energiespar-Zugregler aus Edelstahl mit T-Stück aus Edelstahl, Ø 130 mm	AZB 020	113,-
Energiespar-Zugregler aus Edelstahl mit T-Stück aus Stahl, Ø 130 mm	EZR 010	171,-
Energiespar-Zugregler mit Explosionsklappe aus Edelstahl für Einbau in die Kaminwanne, Ø 150 mm	EEX 150	203,-
Kesselanschluss-Set Edelstahl DN 130 bestehend aus: 1 x Längenelement 920 mm, 1 x Längenelement 420 mm, 1 x Längenausgleichselement 200-400 mm, 2 x Revisionsbogen 0-90° verstellbar	AZB S130	249,-

NEU

2) Für das Nachrüsten ist ein Seitenabstand links von mindestens 150 mm erforderlich!

EDELSTAHL-ABGASSYSTEME DN 130, siehe Seite 64
HEIZUNGSGRUPPEN, -VERTEILER UND SYSTEMLÖSUNGEN, siehe Seite 188 – 216
PELLETSLAGERRAUM UND -ZUBEHÖR, siehe Seite 54 – 60

windhager

Preisliste 2016
gültig ab 1.4.2016

Unverbindliche Preisempfehlung. Preise zuzüglich gesetzlicher Mehrwertsteuer, einschließlich Verpackung und Lieferung in den Verkaufsgebieten frei Haus mit Abladen, ohne Einbringung.

REGELUNGSVARIANTEN



SYS403



SYS051
SYS053
SYS150
SYS151
SYS153
SYS101
SYS103



BASISMODULE MES INFINITY - inklusive Fühlerpaket im Gehäuse, für Kesseleinbau oder Wandmontage

Bestell-Nr.	Preis €
Basismodul Heizkreis bis zu 2 gemischte Heizkreise sowie 1 Boiler- und 1 Zirkulationskreis Info: 1 Außen-, 1 Vorlauf- und 1 Boilerfühler im Lieferumfang enthalten	INF B20 499,-
Basismodul Heizkreis und Pufferladung/Brenner für Automatikessel bis zu 2 gemischte Heizkreise sowie 1 Boiler- und 1 Zirkulationskreis zur Pufferladung durch Automatikessel inkl. Ansteuerung mischergeregelte RL-Anhebung und/oder Brennerfunktion Info: 1 Außen-, 1 Vorlauf-, 1 Boiler- und 2 Pufferfühler im Lieferumfang enthalten	INF B21 599,-
Basismodul Heizkreis und Pufferladung/Umschaltung für Holzkessel bis zu 2 gemischte Heizkreise sowie 1 Boiler- und 1 Zirkulationskreis zur Pufferladung durch Holzkessel inkl. Ansteuerung mischergeregelte RL-Anhebung und/oder Holzkessel-/Pufferumschaltung Info: 1 Außen-, 1 Vorlauf-, 1 Boiler- und 2 Pufferfühler im Lieferumfang enthalten	INF B22 599,-

FUNKTIONSMODULE MES INFINITY – ohne Fühler im Gehäuse, für Kesseleinbau oder Wandmontage

Bestell-Nr.	Preis €
Funktionsmodul Heizkreis zur Erweiterung mit 2 Heizkreisen, 1 Boiler- und 1 Zirkulationskreis Info: ohne Fühler – siehe Zubehör	INF F20 499,-
Funktionsmodul Pufferladung/Brenner für Automatikessel zur Pufferladung durch Automatikessel inkl. Ansteuerung mischergeregelte RL-Anhebung und/oder Brennerfunktion Info: ohne Fühler – siehe Zubehör	INF F01 349,-
Funktionsmodul Pufferladung/Umschaltung für Holzkessel zur Pufferladung durch Holzkessel inkl. Ansteuerung mischergeregelte RL-Anhebung und/oder Holzkessel-/Pufferumschaltung Info: ohne Fühler – siehe Zubehör	INF F02 349,-
Funktionsmodul Solar – LIEFERBAR AB OKTOBER 2016 zur Steuerung der Solaranlage mit bis zu 3 Verbraucherkreisen Info: ohne Fühler – siehe Zubehör	INF F04 349,-
Funktionsmodul Sonderfunktion für externe Wärmeanforderung und/oder externe Transferpumpe Info: inkl. Gehäuse und Wandhalterung	INF F05 W 199,-

BEDIENELEMENTE MES INFINITY

Bestell-Nr.	Preis €
Masterbedienung Touch (MB Touch) Mit 4,3" kapazitivem Touchscreen, zur Ansteuerung aller Basis- und Funktionsmodule, inkl. Wandhalterung und Webserver Info: Max. 2 MB Touch je Anlage	INF MB 499,-
Fernsteller „Easy“ (FS Easy) Zur Veränderung der Ziel-Temperatur und Betriebswahl, zur Ansteuerung von 1 Heiz- und Boilerkreis, inkl. Wandhalterung und Raumfühler	INF FS 139,-

FERNZUGRIFF

Bestell-Nr.	Preis €
Registrierungs-Pauschale Fernzugriff (Nettopreis) Registrierung des integrierten Webservers Info: Selbst- oder Kundendienst-Inbetriebnahme immer erforderlich	INF RP 49,-
Regelungs-App myComfort für Smartphones und Tablets kostenlos im App Store und Google Play Store, Heizkreise bequem und einfach steuern Info: InfoWIN Touch oder MB Touch sowie Internetverbindung erforderlich	0,-



ZUBEHÖR MES INFINITY

Bestell-Nr.	Preis €
Tauchfühler für Boiler, Puffer, Festbrennstoff- oder Fremdkessel Info: Boilerfühler und ggf. 2 Pufferfühler im Basismodul serienmäßig	MES 009 M 43,-
Anlegefühler für Vorlauf , 1 Fühler je Heizkreis Info: 1 Vorlauffühler im Basismodul serienmäßig	MES 008 43,-
Anlage-Wächthermostat , erforderlich für Fußboden-Heizkreise	FK-001 56,-
Unterputzgehäuse zu Masterbedienung Touch , aus Edelstahl für wandbündigen Einbau, Einbautiefe 50 mm	INF MB UP 49,-

BioWIN 2 Touch – DER PELLETSKESSEL

Technische Daten

Pelletsessel BioWIN 2 Touch	Einheit		BW 102T	BW 152T	BW 212T	BW 262T
Kesselklasse lt. EN 303-5:2012			5			
Betriebsweise des Kessels			Unterdruck-Heizkessel; nicht kondensierend; Saugzuggebläse			
Brennstoffart lt. EN 303-5:2012		zulässig	EN ISO 17225-2 A1 Ø 6 mm, C1 ¹⁾			
Brennstoff-Wassergehalt	%	zulässig	≤10			
Kesselwasserinhalt	l		39		47	
wasserseitiger Widerstand	mbar	ΔT = 20 °K ΔT = 10 °K	1,0 3,6	2,1 7,6	3,9 14,3	5,8 21,5
Regelbereich der Kesseltemperatur	°C		60 – 75 [85] ²⁾			
Rücklauftemperatur	°C	min.	20 ³⁾			
Elektrische Absicherung Zuleitung	A		13 (träge)			
mittlerer Schalldruckpegel L _{p,A} in 1 m Entfernung	dB	Kessel	45,7			
Inhalt Pelletsvorratsbehälter	kg	Klassik / Exklusiv-S Klassik-L / Exklusiv-SL Premium / Exklusiv	107 200 max. 71			
Gesamtgewicht netto	kg	Klassik / Klassik-L Premium Exklusiv / Exklusiv-S / Exklusiv-SL	247 / 300 261 286 / 272 / 325		269 / 322 283 308 / 295 / 348	
minimales Einbringgewicht	kg	Klassik / Premium Exklusiv / Exklusiv-S / Exklusiv-SL	156 170		177 191	
Abmessungen B x T x H	mm	Klassik / Exklusiv-S Premium / Exklusiv Klassik-L / Exklusiv-SL	1075 x 710 x 1453 1075 x 710 x 1705 1422 x 710 x 1470		1075 x 780 x 1453 1075 x 780 x 1705 1422 x 780 x 1470	
Werte aus Typenprüfung Prüfstelle TÜV SÜD München Prüfbericht Nr.: C1-C3 1358-00/13 vom 15. 11. 2013:						
Feuerungstechnischer Wirkungsgrad (100-qA)	%	Teillast / Nennlast	96,8 / 96,6	96,6 / 95,7	96,8 / 95,3	96,8 / 95,0
Kesselwirkungsgrad η _w	%	Nennlast	94,4	93,8	93,9	93,9
Abgastemperatur	°C	Teillast / Nennlast	58 / 78	62 / 99	67 / 107	70 / 114
Elektrische Leistungsaufnahme Pelletsessel:						
maximal beim Zünden	W		1054			
Zündvorgang	Wh		128			
Hilfsenergie Q _{min} /Q _N	W	Teillast / Nennlast	16 / 28	18 / 33	20 / 41	21 / 48
Schlumberbetrieb (Standby)	W		6			

Technische Daten für Berechnung der Abgasanlage nach EN 13384-1

Pelletsessel BioWIN 2 Touch	Formelzeichen	Einheit	BW 102T		BW 152T		BW 212T		BW 262T	
			min.	max.	min.	max.	min.	max.	min.	max.
Nennwärmeleistung	Q _{min} /Q _N	kW	3	9,9	4,3	15,0	6,3	21,0	7,6	25,9
Nennwärmebelastung (Feuerungswärmeleistung)	Q _B	kW	3,3	10,5	4,7	16,0	6,8	22,4	8,1	27,6
Volumenkonzentration an CO ₂	σ (CO ₂)	%	9,7	13,4	10,1	14,2	11,3	14,2	12,1	14,2
Abgasmassenstrom bei Nennleistung	ṁ	kg/s	0,0025	0,0058	0,0034	0,0085	0,0044	0,0118	0,0049	0,0146
Abgastemperatur bei Nennleistung ⁴⁾	T _w	°C	73	98	77	119	82	127	85	134
notwendiger Förderdruck	P _w	Pa	0	5	0	5	0	5	0	5
Abgasanschlussdurchmesser	Ø	mm	130 ⁵⁾		130		130		130	

1) siehe Bedienungsanleitung Pkt. Brennstoffe

2) nur mit Pufferspeicherbetrieb

3) im Anheizbetrieb min. Rücklauftemperatur 15 °C (Absenkbetrieb/Heizbetrieb)

4) Werte im Praxisbetrieb (Mittelwert zwischen zwei Reinigungsintervallen)

5) in Grenzfällen kann der Abgasanschlussdurchmesser auf Ø 100 mm reduziert werden

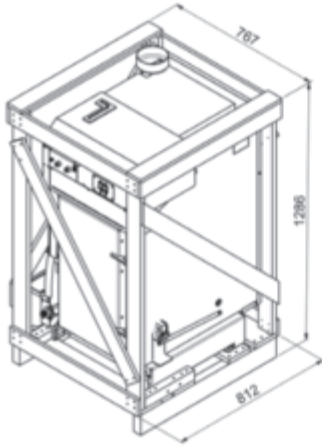
Technische Änderungen vorbehalten

BioWIN 2 Touch – DER PELLETSKESSEL

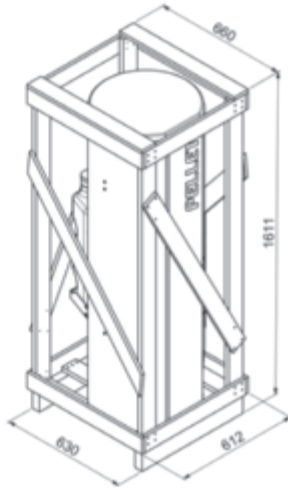
Lieferumfang und Einbringmaße

Exklusiv/Exklusiv-S/Premium/Klassik mit Verschlag

Wärmeerzeuger



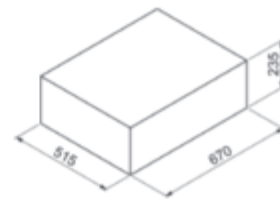
Vorratsbehälter mit/ohne Saugzuführung



Verkleidung

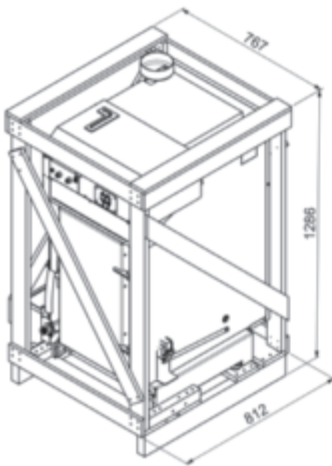


Aschebox (nur Exklusiv)

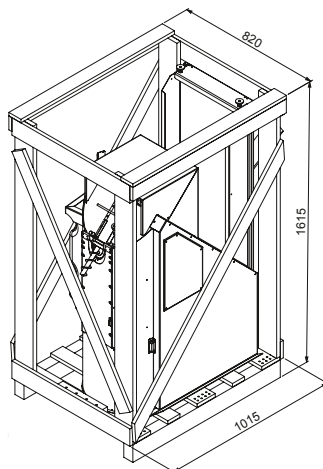


Exklusiv-SL/Klassik-L mit Verschlag

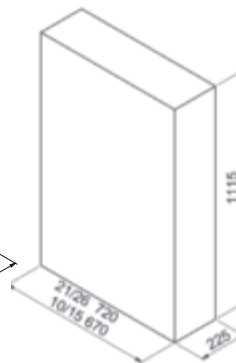
Wärmeerzeuger



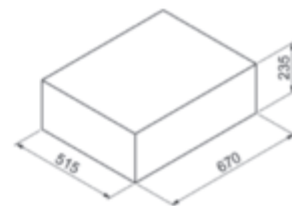
Wochenbehälter



Verkleidung

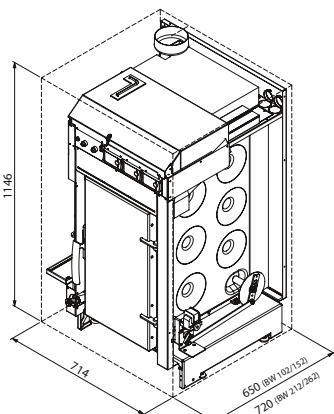


Aschebox (nur Exklusiv)

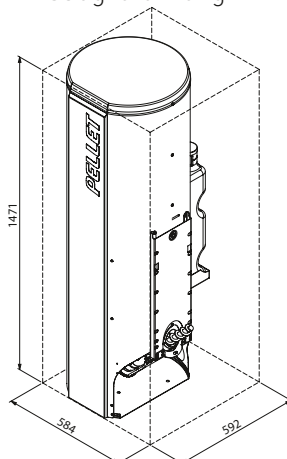


ohne Verschlag

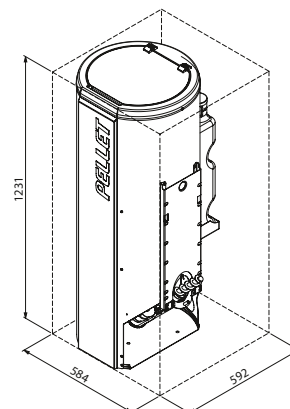
Wärmeerzeuger



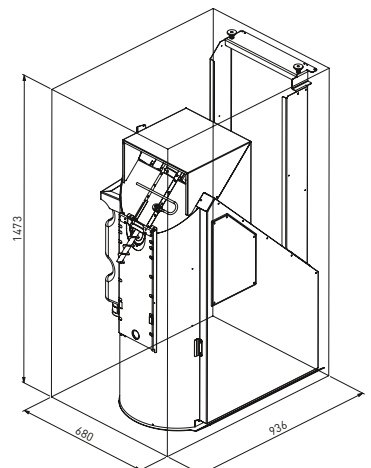
Vorratsbehälter mit Saugzuführung



Vorratsbehälter Handbeschickung



Wochenbehälter Handbeschickung

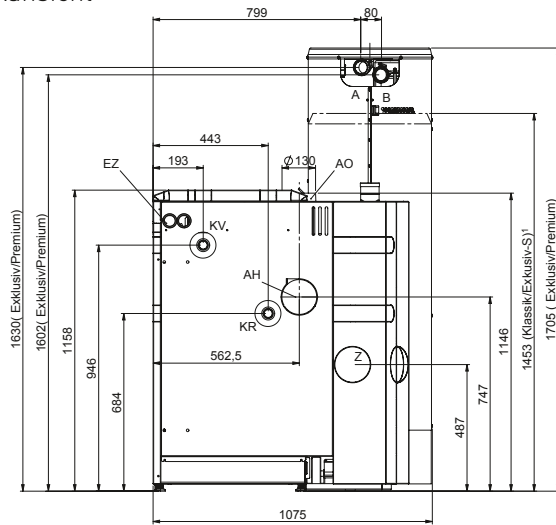


Technische Änderungen vorbehalten

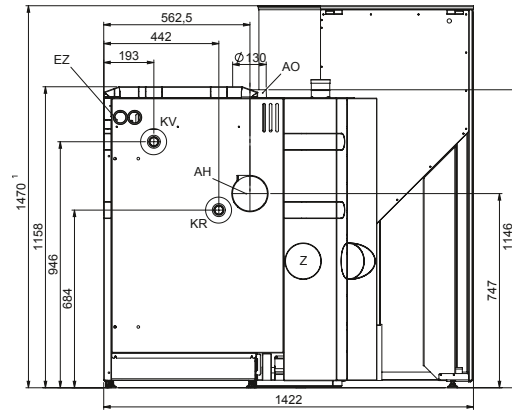
BioWIN 2 Touch – DER PELLETSKESSEL

Maßskizzen und Mindestabstände

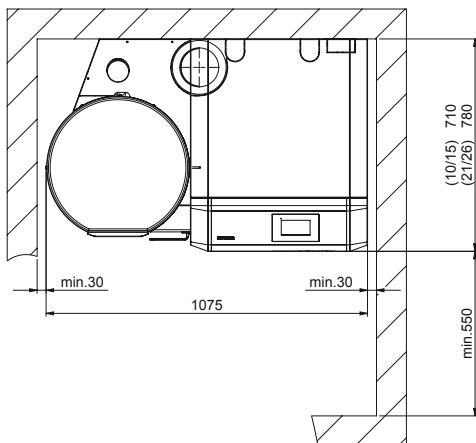
Exklusiv/Premium/Exklusiv-S/Klassik Rückansicht



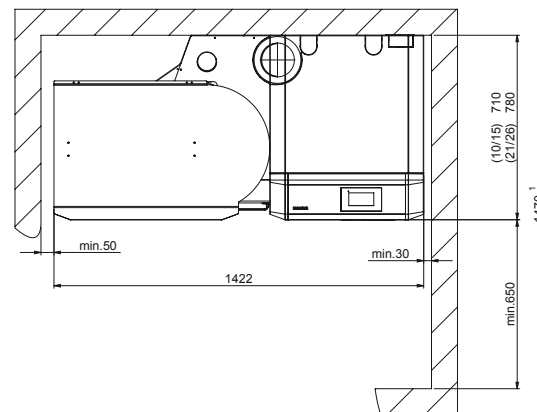
Exklusiv-SL/Klassik-L Rückansicht



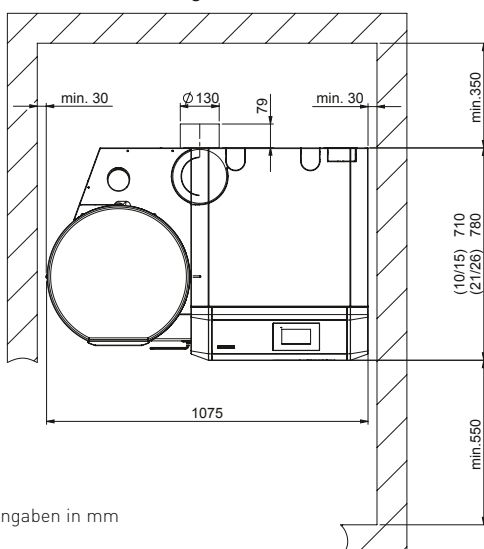
Exklusiv/Premium/Exklusiv-S/Klassik Mindestabstände Abgasrohr oben



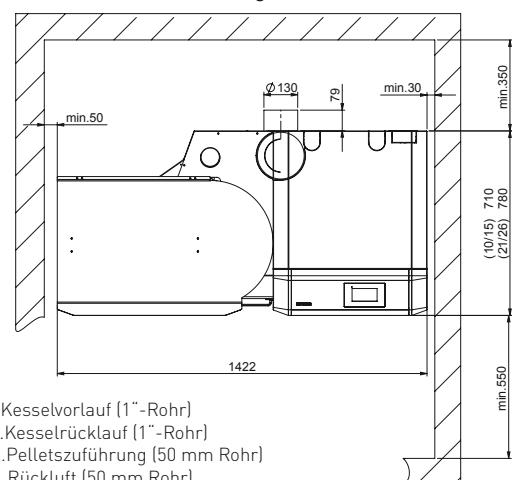
Exklusiv-SL/Klassik-L Mindestabstände Abgasrohr oben



Exklusiv/Premium/Exklusiv-S/Klassik Mindestabstände Abgasrohr hinten



Exklusiv-SL/Klassik-L Mindestabstände Abgasrohr hinten



Alle Angaben in mm

Mindestraumhöhen:
BioWIN 2 Exklusiv/Premium 1750 mm
BioWIN 2 Exklusiv-SL/Klassik-L 1850 mm
BioWIN 2 Exklusiv-S/Klassik 1800 mm

KV...Kesselvorlauf (1"-Rohr)
KR...Kesselrücklauf (1"-Rohr)
A.....Pelletszuführung [50 mm Rohr]
B.....Rückluft (50 mm Rohr)
E.....Entleerung
AO.... Abgasrohr oben (DN130)
AH.... Abgasrohr hinten (DN130)
EZ.....Elektrische Zuleitungen
Z.....Externe Verbrennungsluft (DN100)

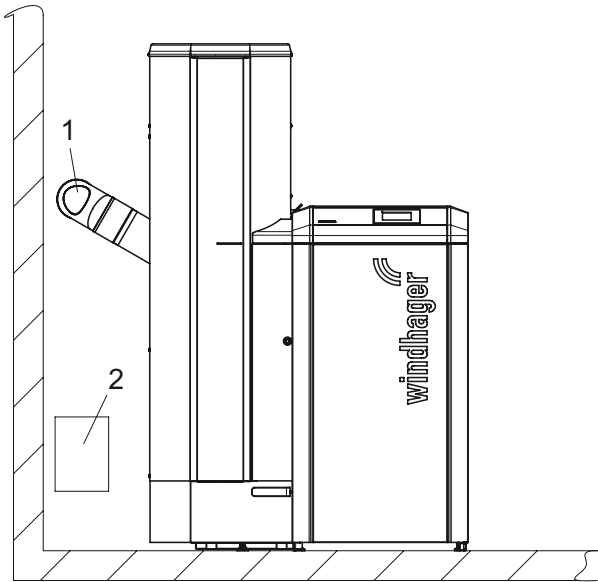
Technische Änderungen vorbehalten

BioWIN 2 Touch – DER PELLETSKESSEL

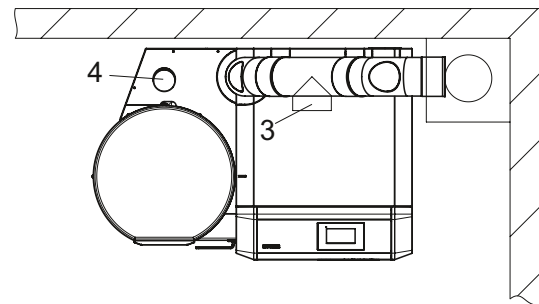
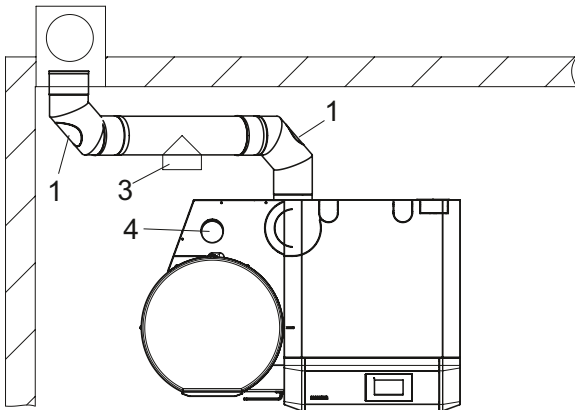
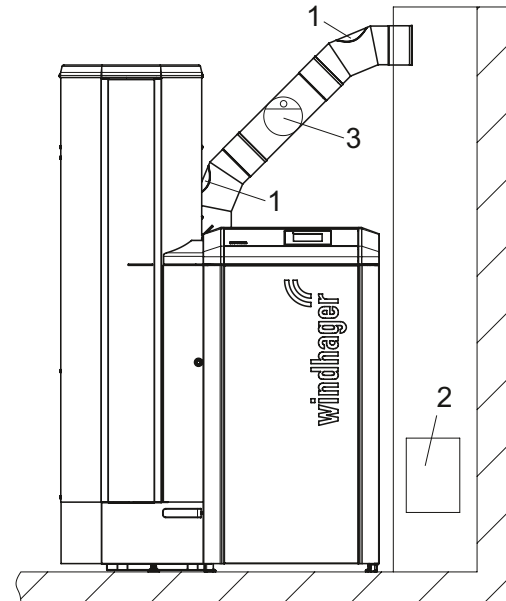
Kaminanschlussbeispiele

PELLETS
BioWIN 2

Abgasrohr hinten



Abgasrohr oben
wandbündig



Mindestabstände Abgasrohr (Verbindungsstück zum Kamin) zu brennbaren Bauteilen

400 ¹⁾ mm	bei ungedämmtem Abgasrohr
100 ¹⁾ mm	bei gedämmtem Abgasrohr (min. 2 cm Dämmstärke)
50 ²⁾ mm	bei geprüften, doppelwandigen Systemabgasanlagen

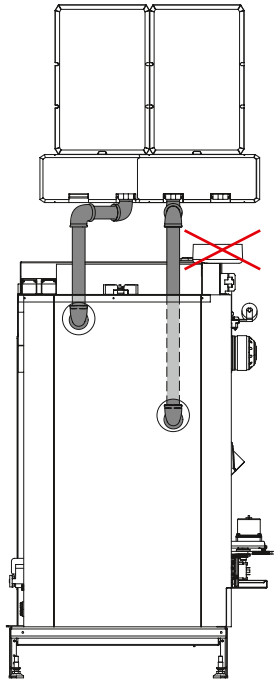
1) DIN V 18 160-1

2) gemäß Zulassung/Kennzeichnung der Systemabgasanlage

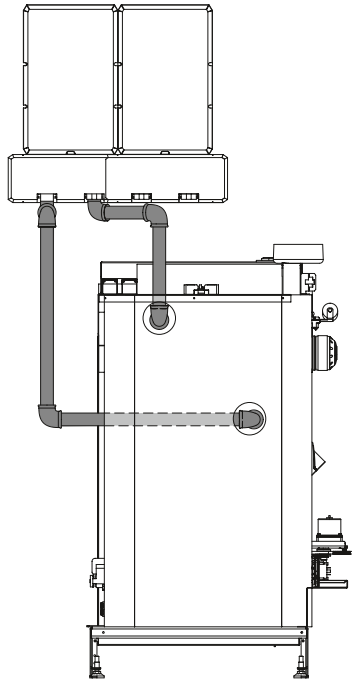
- 1Reinigungsöffnung im Abgasrohr
- 2Reinigungsöffnung im Kamin
- 3Energiespar-Zugregler/Explosionsklappe
- 4Wasserbehälter bzw. Einfüllstutzen

BIO 061: Hydraulikadapter zum Aufbau eines Zentralverteilers 1"

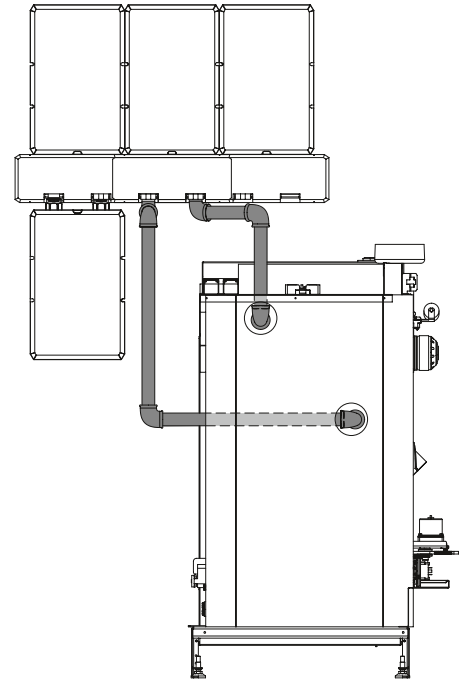
Abgasanschluss nach hinten
2-fach Verteiler



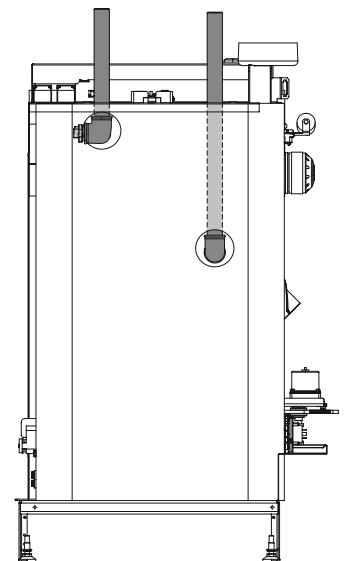
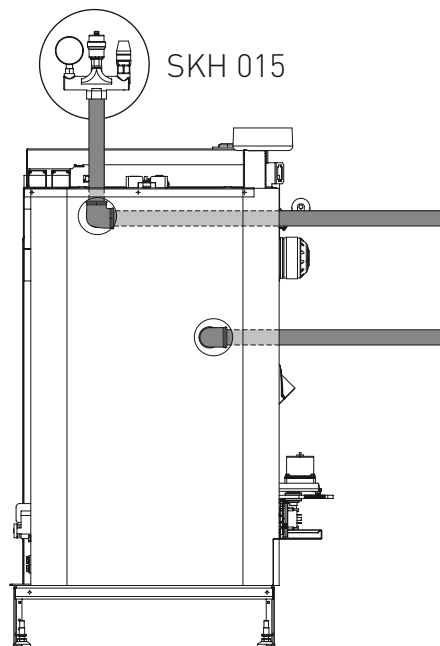
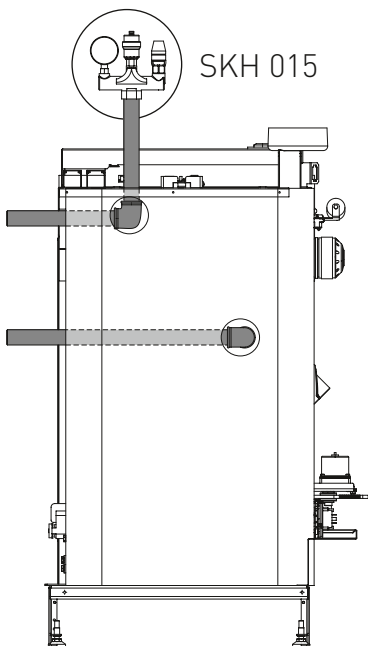
Abgasanschluss nach oben
2-fach Verteiler



Abgasanschluss nach oben
3-fach Verteiler



BIO 062: Hydraulikadapter 1" für Anschluss links/rechts/oben



BioWIN 2 Touch – DER PELLETSKESSEL

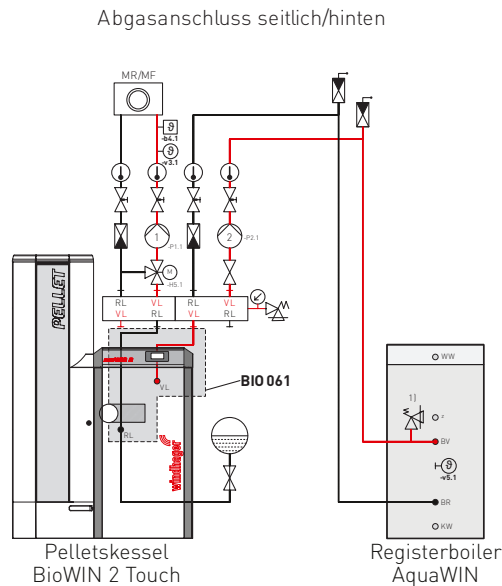
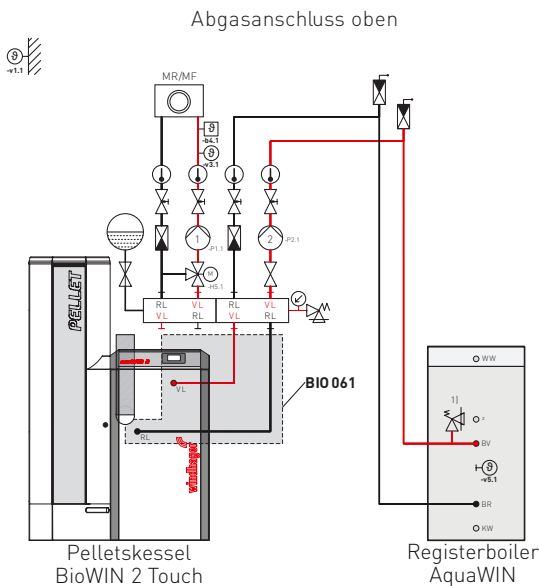
Hydraulikschemata

BioWIN Kesselverteiler Aufbau mit BIO 061

Pelletsessel BioWIN 2 Touch 10/15/21/26 kW
Registerboiler AquaWIN
Hydraulikadapter 1" BIO 061 für direkten Verteilerbau

v1 Außenfühler
v3 Vortaufühler
v5 Boilerfühler
b4 Wächterthermostat

1) bei Solar oder Elektro-Aufheizung Si-Ve erforderlich



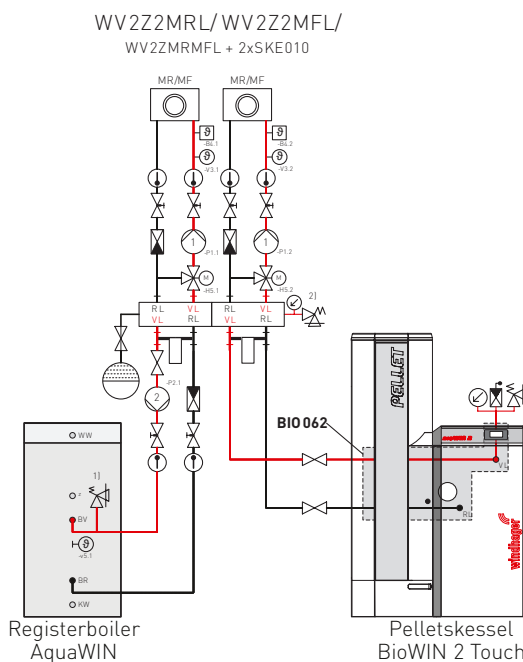
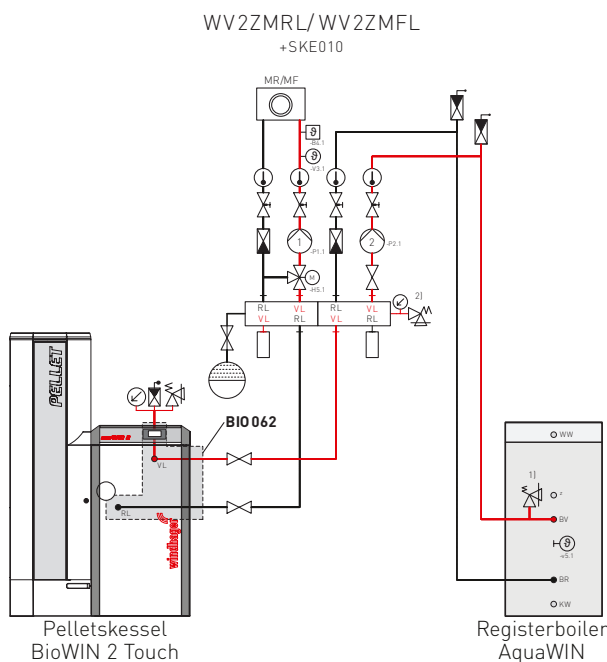
Unverbindlicher Hydraulikvorschlag! Installation nach gültigen Normen und Vorschriften ausführen!

BioWIN Kesselverteiler Aufbau mit BIO 062

Pelletsessel BioWIN 2 Touch 10/15/21/26 kW
Registerboiler AquaWIN
Hydraulikadapter 1" BIO 062 für direkten Verteilerbau

1) bei Solar oder Elektro-Aufheizung Si-Ve erforderlich
2) optional

v1 Außenfühler
v3 Vortaufühler
v5 Boilerfühler
b4 Wächterthermostat (Fußbodenkreis)



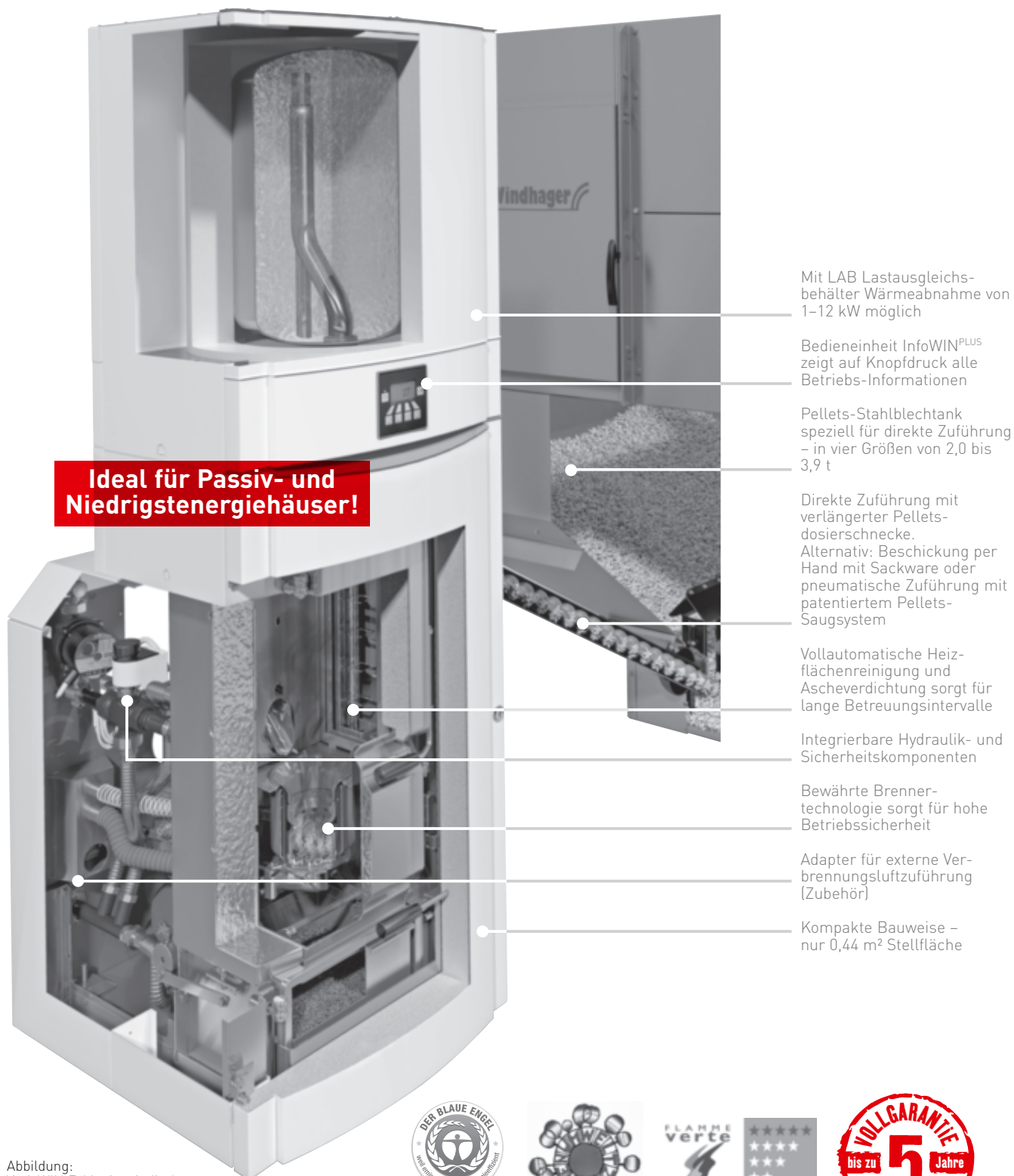
Unverbindlicher Hydraulikvorschlag! Installation nach gültigen Normen und Vorschriften ausführen!

VarioWIN PELLETSKESSEL

Die wichtigsten Verkaufsargumente auf einen Blick

VarioWIN – die Technik macht's möglich

- Praktisch und flexibel – kann vom Keller bis zum Dach eingebaut werden
- Sparsam und sicher im Betrieb – auch im kleinen Leistungsbereich
- Einfach und bequem – durch integrierte Reinigungsmechanismen



Ideal für Passiv- und Niedrigstenergiehäuser!

Mit LAB Lastausgleichsbehälter Wärmeabnahme von 1–12 kW möglich

Bedieneinheit InfoWIN^{PLUS} zeigt auf Knopfdruck alle Betriebs-Informationen

Pellets-Stahlblechtank speziell für direkte Zuführung – in vier Größen von 2,0 bis 3,9 t

Direkte Zuführung mit verlängerter Pelletsdosierschnecke. Alternativ: Beschickung per Hand mit Sackware oder pneumatische Zuführung mit patentiertem Pellets-Saugsystem

Vollautomatische Heizflächenreinigung und Ascheverdichtung sorgt für lange Betreuungsintervalle

Integrierbare Hydraulik- und Sicherheitskomponenten

Bewährte Brenner-technologie sorgt für hohe Betriebssicherheit

Adapter für externe Verbrennungsluftzuführung (Zubehör)

Kompakte Bauweise – nur 0,44 m² Stellfläche

Abbildung: VarioWIN Exklusiv mit direkter Pelletszuführung und Stahlblechtank



VarioWIN PELLETSKESSEL

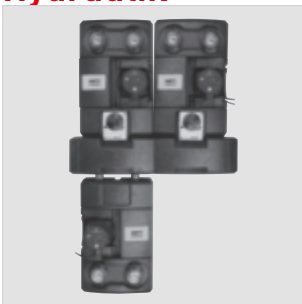
Die wichtigsten Planungshinweise auf einen Blick

Kessel



- Isolierung und ggf. Heizungsarmaturen werden dem Kessel beigelegt
- Keine thermische Ablaufsicherung notwendig
- Vom Keller bis unters Dach aufstellbar – externe Verbrennungsluftzuführung möglich (Zubehör FIRE024)
- Nicht für Räume mit starkem Staubanfall, Luftfeuchtigkeit (Nassräume) geeignet
- Verbrennungsluft frei von Halogenen, Kohlenwasserstoffen/Reinigungsmittel
- Mindestabstände beachten

Hydraulik



- Komponenten für 1 Heizkreis (Mischerkreis) und 1 Boilerkreis im Kessel integrierbar
- Nur gemischte Heizkreise planen
- Bei Fußbodenheizkreisen muss immer ein Anlege-Wächthermostat (Zubehör FK-001) installiert werden
- **Kein bauseitiger Pufferspeicher auch bei kleinstem Leistungsbedarf notwendig. Lastausgleichsbehälter LAB dazu am Kessel aufbaubar (VarioWIN)**
- Die chemische Zusammensetzung des Heizungswassers muss den Ländervorschriften entsprechen: ÖNORM H5195 Teil 1 für AUT, VDI 2035 für DEU; SWKI für Schweiz

Lagerraum



Klassischer Lagerraum

- Dimensionierung = Gebäudeheizlast in kW x 0,9 = Lagerraumvolumen (inkl. Leerraum)
- Der Lagerraum sollte rechteckig sein und so groß gewählt werden, dass eine Jahresbrennstoffmenge eingelagert werden kann
- Ausführung: trocken – dicht – massiv

Stahlblechtanks VARIO 010/011, 020/021

- **AUT:** Es gelten bei der Pelletslagerung im Kessel-Aufstellraum die Richtlinien der Bundesländer (Landesgesetzblätter), der TRVB H 105 86 oder der OIB-Richtlinien
- **DE:** Es gelten bei der Pelletslagerung im Kessel-Aufstellraum die Richtlinien der Feuerungsverordnung (FeuVo)
- **CH:** Es gelten bei der Pelletslagerung im Kessel-Aufstellraum die Richtlinien der kantonalen Feuerversicherung (VKF)

Brennstoff



- EN ISO 17225-2 A1; Zertifizierung nach EN-Plus empfohlen
- Saugsystem: max. Förderlänge 25m bei 6m Höhenunterschied

Kamin



- **Wir empfehlen eine Begutachtung der Kaminanlage durch den zuständigen Schornsteinfegermeister vor Einbau des Kessels**
- Die Feuerstätten sind an hochwärmegedämmte Kamine (Wärmedurchlasszahl-Widerstandsgruppe I nach DIN 18160 T1) oder geeignete, baubehördlich zugelassene Abgassysteme (z.B. NiroWIN Edelstahl-Kaminsystem) anzuschließen
- Für den problemlosen Betrieb ist der Einbau eines Energiespar-Zugreglers empfehlenswert
- RLU-Betrieb: • Druckgleiches System mit einer Zulassung für feste Brennstoffe notwendig (mit Belüftungsschacht)
 - Schachtkopfausführung nach DIN V18160-1

VarioWIN EXKLUSIV – DIREKT

Pellets-Zentralheizungskessel bestehend aus **1 + 2 + 3 + 4**



Pellets-Zentralheizungskessel

**VarioWIN
Exklusiv**



Nur in Verbindung mit Inbetriebnahme, jährlicher Wartung und Aufpreis „Garantieverlängerung“

- 1 Stahlheizkessel mit zeitlosem Design und vollisolierter Verkleidung**
Brennstoff: Pellets Ø 6 mm, Länge max. 30 mm; nach ENplus, ÖNORM M7135 od. DINplus
- Mikroprozessorgesteuerte Verbrennungsregelung „Thermocontrol“ mit BUS-Anbindung
 - Taktende Pellets-Dosierschnecke
 - Vollautomatische, patentierte Brennerschalen-Entaschung
 - Inklusive Aschelade für Brennerraum
 - Inklusive Aschelade für Heizflächen
 - Minimaler Stromverbrauch durch serienmäßige Energiespar-Umwälzpumpe der Energieeffizienzklasse A (bei inkl. Heizungsarmaturen)

- 2 Anzeige- und Bedieneinheit InfoWIN^{PLUS}**
- Bedienfreundliche Volltext-Anzeige

- 3 Vollautomatische Heizflächenreinigung und Ascheverdichtung**
- Für konstant hohen Wirkungsgrad über 93% und extra lange Betreuungsintervalle

- 4 Direkte Pelletszuführung (Zubehör)**
- Inkl. Entnahmetrichter
 - Inkl. Füllstandsensor am Entnahmetrichter
 - Zum Anbau eines Stahlblechtanks oder Pellets-Lagers im Eigenbau
 - Ohne Pellets-Vorratsbehälter
 - Länge wahlweise 1,4, 2,0 oder 2,5 m

Primär-Energiefaktor: 0,2

TYPE	Nennwärmeleistung kW	RA Ø mm	Abmessungen B x T x H mm	Bestell-Nr.	Preis €
VarioWIN Exklusiv 120 mit direkter Pelletszuführung*					
ohne Hydraulik	3,6 – 12	100	600 x 740 x 1260	VAE 120 D**	6.894,-
Hydraulikbausatz UAM	3,6 – 12	100	600 x 740 x 1260	VAE 120 UAM D**	7.582,-
Hydraulikbausatz UAML	3,6 – 12	100	600 x 740 x 1260	VAE 120 UAML D**	7.753,-

***) ACHTUNG**

Bitte die Länge der direkten Pelletszuführung mitbestellen, ansonsten erfolgt Lieferung in Standardlänge 2,0 m.	2,0 m Länge	VARIO 002	1.445,-
	2,5 m Länge	VARIO 003	1.557,-

***) ACHTUNG**

Bitte die Farbe der Verkleidung mitbestellen	Verkleidung in weiß	VARIO W	Im Kesselpreis inkludiert!
--	---------------------	---------	----------------------------

LEGENDE

UAM = Energiespar-Umwälzpumpe, Ausdehnungsgefäß 12l, Motormischer, Sicherheitsventil und Manometer
 UAML = Energiespar-Umwälzpumpe, Ausdehnungsgefäß 12l, Motormischer, Boilerpumpe, Sicherheitsventil u. Manometer

Inbetriebnahme Biomasse (netto)	INB BIOMASSE	378,-
Aufpreis Garantieverlängerung Pelletskessel für 4. und 5. Jahr (netto)	GVPELL	65,-

Achtung: Preis ohne Regelung! – Siehe gegenüberliegende Seite

ZUBEHÖR	Bestell-Nr.	Preis €
KESSEL		
Abgasfühlerset mit Schutzrohr	JW-010	48,-
Adapter für externe Verbrennungsluft-Zuführung	FIRE 024	84,-
Lastausgleichsbehälter mit weißer Verkleidung. Auf Kessel direkt aufbaubar.	VARIO 055W	749,-

FÜR DIREKTE ZUFÜHRUNG

Stahlblechtank für VarioWIN mit 1,5 x 1,5 x 1,9 m für ca. 2,0 to Pellets	VARIO 010	2.024,-
Stahlblechtank für VarioWIN mit 1,5 x 1,5 x 2,15 m für ca. 2,4 to Pellets	VARIO 011	2.104,-
Stahlblechtank für VarioWIN mit 2,0 x 2,0 x 1,9 m für ca. 3,2 to Pellets	VARIO 020	2.684,-
Stahlblechtank für VarioWIN mit 2,0 x 2,0 x 2,15 m für ca. 3,9 to Pellets	VARIO 021	2.877,-
Prallplatte aus Kunststoff (1,5 x 1,5 m), mit Befestigungsmaterial – für Lagerraum	PMX 017	104,-
Belüftbare Befüll-/Retourluftstutzen für SBT, bestehend aus: 2 belüftbare Blinddeckel, nicht absperbar, 1 Kupplung ohne Rohr, 1 Kupplung mit 0,5 m Rohr	SBT 031	204,-
Abdeckblende für Mauerdurchführung der direkten Pelletszuführung	VARIO 005	41,-


EDELSTAHL-ABGASSYSTEME DN 100, siehe Seite 63
PELLETSLAGERRAUM UND -ZUBEHÖR, siehe Seite 54 – 60




Preisliste 2016
gültig ab 1.4.2016

Unverbindliche Preisempfehlung. Preise zuzüglich gesetzlicher Mehrwertsteuer, einschließlich Verpackung und Lieferung in den Verkaufsgebieten frei Haus mit Abladen, ohne Einbringung.

REGELUNGSVARIANTEN

MES^{PLUS} Regelung VarioWIN		Grundregelungen		Erweiterungsregelung	
		Außentemperatur-Regelungen		Außentemperatur-Regelungen	
		1 Heizkreis mit Motormischer	Preis €	1 Heizkreis mit Motormischer	Preis €
Außentemperatur-Regelung mit (UML+)	Bedienmodul B Fernsteller F ohne Bedienmodul	MES H 021B	641,-	MES H 024B	535,-
		MES H 021F	575,-	MES H 024F	468,-
		MES H 021	575,-	MES H 024	435,-
FESTBRENNSTOFFKESSEL-/PUFFER-KOMBINATION		Bestell-Nr.	Preis €		Preis €
Modul zur Puffer- und/oder Festbrennstoffkessel-Umschaltung (WVF+)		MES P 041	331,-		
Modul für Automatikessel zur Puffer-Beladung (B-PLM+)		MES P 042	331,-		
Tauchfühler (Festbrennstoffkessel/Puffer)		MES 009M	43,-		
Rauchgasthermostat		OK-050 ¹⁾	135,-		
3-Weg-Ventil mit Motor als Umschaltventil, 1"		SKH 040	317,-		
ZUBEHÖR		Bestell-Nr.	Preis €		Preis €
Tauchfühler (Boilerfühler)		MES 009M	43,-	○	43,-
Master-Bedienmodul als zentrales Bediengerät		MB 6130	316,-		
Modem für Fernschalten per SMS		MES SMS	864,-		
Webserver für App-Fernzugriff		INF WS	380,-		
Registrierungspauschale für App-Fernzugriff – Nettopreis		INF RP	49,-		
Zusatzprint ext. Wärmeanforderung und/oder Steuerung einer ext. Transferpumpe (inkl. Wandgehäuse)		INF F05 W	199,-	○	199,-
Zusatzprint – nicht vorkonfiguriert, wahlweise Summenstörmeldung od. ext. Wärmeanforderung (inkl. Wandgehäuse)		INF F05	199,-	○	199,-
Wandgehäuse für 3 MES Module		MES WGM		●	210,-
Anlege-Wächthermostat		FK-001	56,-	○	56,-

REG Regelung VarioWIN für max. 2 Heizkreise Kesselkombinationen sind nicht möglich!		Grundregelungen		Erweiterungsregelung 2. Heizkreis	
		Außentemperatur-Regelungen		Außentemperatur-Regelungen	
		1 Heizkreis mit Motormischer	Preis €	1 Heizkreis mit Motormischer	Preis €
Regelung mit	Bedienmodul Analog Bedienmodul Digital	REG 021A	405,-	REG 024A ²⁾	405,-
		REG 021D	405,-	REG 024D ²⁾	405,-
ZUBEHÖR		Bestell-Nr.	Preis €		Preis €
Tauchfühler (Boilerfühler)		MES 009M	43,-	○	43,-
Anlege-Wächthermostat		FK-001	56,-	○	56,-

Bedienelement bei Bestellung immer angeben!

MES^{PLUS}: B = Regelung mit Bedienmodul, F = Regelung mit Fernsteller

REG: A = Analog, D = Digital

1) Erforderlich in Verbindung mit einem Festbrennstoffkessel – ausgenommen LogWIN

2) Der Erweiterungs-Heizkreis REG 024 ist in einem externen Wandgehäuse montiert

Legende: ○ = möglich ● = erforderlich

VarioWIN EXCLUSIV – PNEUMATISCH

Pellets-Zentralheizungskessel bestehend aus **1 + 2 + 3 + 4**



Pellets-Zentralheizungskessel

VarioWIN
Exklusiv



Nur in Verbindung mit Inbetriebnahme, jährlicher Wartung und Aufpreis „Garantieverlängerung“

1 Stahlheizkessel mit zeitlosem Design und vollisolierter Verkleidung
Brennstoff: Pellets Ø 6 mm, Länge max. 30 mm; nach ENplus, ÖNORM M7135 od. DINplus

- Mikroprozessorgesteuerte Verbrennungsregelung „Thermocontrol“ mit BUS-Anbindung
- Taktende Pellets-Dosierschnecke
- Vollautomatische, patentierte Brennerschalen-Entaschung
- Inklusive Aschelade für Brennerraum
- Inklusive Aschelade für Heizflächen
- Minimaler Stromverbrauch durch serienmäßige Energiespar-Umwälzpumpe der Energieeffizienzklasse A (bei inkl. Heizungsarmaturen)

2 Anzeige- und Bedieneinheit InfoWIN^{PLUS}

- Bedienfreundliche Volltext-Anzeige

3 Vollautomatische Heizflächenreinigung und Ascheverdichtung

- Für konstant hohen Wirkungsgrad über 93% und extra lange Betreuungsintervalle

4 Pneumatische Pelletszuführung

- Inkl. Pellets-Vorratsbehälter für ca. 41 kg Pellets
- Inkl. Füllstandschalter für Vorratsbehälter
- Mit wartungsfreier Saugturbine
- Mit Standard-Schlauchanschluss nach unten

Primär-Energiefaktor: 0,2

TYPE	Nennwärmeleistung kW	RA Ø mm	Abmessungen B x T x H mm	Bestell-Nr.	Preis €
VarioWIN Exklusiv 120 mit pneumatischer Pelletszuführung					
ohne Hydraulik	3,6 – 12	100	600 x 800 x 1260	VAE 120 P*	9.108,-
Hydraulikbausatz UAM	3,6 – 12	100	600 x 800 x 1260	VAE 120 UAM P*	9.796,-
Hydraulikbausatz UAML	3,6 – 12	100	600 x 800 x 1260	VAE 120 UAML P*	9.967,-

***] ACHTUNG**

Bitte die Farbe der Verkleidung mitbestellen Verkleidung in weiß VARIO W Im Kesselpreis inkludiert!

LEGENDE

UAM = Energiespar-Umwälzpumpe, Ausdehnungsgefäß 12l, Motormischer, Sicherheitsventil und Manometer

UAML = Energiespar-Umwälzpumpe, Ausdehnungsgefäß 12l, Motormischer, Boilerpumpe, Sicherheitsventil u. Manometer

Inbetriebnahme Biomasse (netto)	INB BIOMASSE	378,-
Aufpreis Garantieverlängerung Pelletskessel für 4. und 5. Jahr (netto)	GVPELL	65,-

Achtung: Preis ohne Regelung! – Siehe gegenüberliegende Seite

ZUBEHÖR	Bestell-Nr.	Preis €
KESSEL		
Abgasfühlerset mit Schutzrohr	JW-010	48,-
Adapter für externe Verbrennungsluft-Zuführung	FIRE 024	84,-
Lastausgleichsbehälter mit weißer Verkleidung. Auf Kessel direkt aufbaubar.	VARIO 055W	749,-

FÜR PNEUMATISCHE ZUFÜHRUNG

Aufpreis für Saugturbine in schallgedämmter Ausführung	BIO 042	600,-
Drehbarer Schlauchanschluss oben für Zuführeinheit, für Schlauchanschluss oben	FIRE 041	71,-
Flachbandkabel für Zuführeinheit, 8x1 und 5x2,5 Rolle je 15 m	FIRE 042	162,-
Flachbandkabel für Zuführeinheit, 8x1 und 5x2,5 Rolle je 50 m	FIRE 043	493,-
Rohre für gerade Zuführung, Verlegung der Zuführschläuche in Rauchrohrnähe nach unten	FIRE 044	71,-
Rohre für gerade Zuführung, Verlegung der Zuführschläuche in Rauchrohrnähe nach links/rechts	FIRE 045	102,-
Pellets-Lagerraumset 1 Sonde für gemauerten Lagerraum bestehend aus: 1-Sonden-Sauglösung, Förder- und Rückluftschlauch (25 m), Z-Winkeln, Prallplatte, belüftbare Befüll-/Retourluftstutzen	BIO 003	894,-
Pellets-Lagerraumset 3 Sonden für gemauerten Lagerraum, bestehend aus: Umschalteinheit inkl. 3 Sonden, Förder- und Rückluftschlauch (25 m), Brandschutzmanschetten, Z-Winkeln, Prallplatte, belüftbare Befüll-/Retourluftstutzen	BIO 001	1.423,-
Pellets-Lagerraumset 8 Sonden für gemauerten Lagerraum, bestehend aus: Umschalteinheit inkl. 8 Sonden und Brandschutzeinheit mit Verkleidung, Förder- und Rückluftschlauch (2 x 25 m), Z-Winkeln, Prallplatte, belüftbare Befüll-/Retourluftstutzen	BIO 002	2.358,-
Absperreinheit zur Vermeidung von Kondensatbildung in den Saugschläuchen. Kann eintreten bei großen Temperaturunterschieden von Lager zu Aufstellraum	FIRE 0602	484,-


EDELSTAHL-ABGASSYSTEME DN 100, siehe Seite 63
PELLETSLAGERRAUM UND -ZUBEHÖR, siehe Seite 54 – 60


windhager

Preisliste 2016
gültig ab 1.4.2016

Unverbindliche Preisempfehlung. Preise zuzüglich gesetzlicher Mehrwertsteuer, einschließlich Verpackung und Lieferung in den Verkaufsgebieten frei Haus mit Abladen, ohne Einbringung.

REGELUNGSVARIANTEN

MES^{PLUS} Regelung VarioWIN		Grundregelungen		Erweiterungsregelung	
		Außentemperatur-Regelungen		Außentemperatur-Regelungen	
		1 Heizkreis mit Motormischer	Preis €	1 Heizkreis mit Motormischer	Preis €
Außentemperatur-Regelung mit (UML+)	Bedienmodul B Fernsteller F ohne Bedienmodul	MES H 021B	641,-	MES H 024B	535,-
		MES H 021F	575,-	MES H 024F	468,-
		MES H 021	575,-	MES H 024	435,-
FESTBRENNSTOFFKESSEL-/PUFFER-KOMBINATION		Bestell-Nr.	Preis €	Preis €	Preis €
Modul zur Puffer- und/oder Festbrennstoffkessel-Umschaltung (WVF+)		MES P 041	○	331,-	
Modul für Automatikessel zur Puffer-Beladung (B-PLM+)		MES P 042	○	331,-	
Tauchfühler (Festbrennstoffkessel/Puffer)		MES 009M	○	43,-	
Rauchgasthermostat		OK-050 ¹⁾	○	135,-	
3-Weg-Ventil mit Motor als Umschaltventil, 1"		SKH 040	○	317,-	
ZUBEHÖR		Bestell-Nr.	Preis €	Preis €	Preis €
Tauchfühler (Boilerfühler)		MES 009M	●	43,-	○
Master-Bedienmodul als zentrales Bediengerät		MB 6130	○	316,-	
Modem für Fernschalten per SMS		MES SMS	○	864,-	
Webserver für App-Fernzugriff		INF WS	○	380,-	
Registrierungspauschale für App-Fernzugriff – Nettopreis		INF RP	○	49,-	
Zusatzprint ext. Wärmeanforderung und/oder Steuerung einer ext. Transferpumpe (inkl. Wandgehäuse)		INF F05 W	○	199,-	○
Zusatzprint – nicht vorkonfiguriert, wahlweise Summenstörmeldung od. ext. Wärmeanforderung (inkl. Wandgehäuse)		INF F05	○	199,-	○
Wandgehäuse für 3 MES Module		MES WGM			●
Anlege-Wächthermostat		FK-001	○	56,-	○

REG Regelung VarioWIN für max. 2 Heizkreise Kesselkombinationen sind nicht möglich!		Grundregelungen		Erweiterungsregelung 2. Heizkreis	
		Außentemperatur-Regelungen		Außentemperatur-Regelungen	
		1 Heizkreis mit Motormischer	Preis €	1 Heizkreis mit Motormischer	Preis €
Regelung mit	Bedienmodul Analog Bedienmodul Digital	REG 021A	405,-	REG 024A ²⁾	405,-
		REG 021D	405,-	REG 024D ²⁾	405,-
ZUBEHÖR		Bestell-Nr.	Preis €	Preis €	Preis €
Tauchfühler (Boilerfühler)		MES 009M	●	43,-	○
Anlege-Wächthermostat		FK-001	○	56,-	○

Bedienelement bei Bestellung immer angeben!

MES^{PLUS}: B = Regelung mit Bedienmodul, F = Regelung mit Fernsteller

REG: A = Analog, D = Digital

1) Erforderlich in Verbindung mit einem Festbrennstoffkessel – ausgenommen LogWIN
2) Der Erweiterungs-Heizkreis REG 024 ist in einem externen Wandgehäuse montiert

Legende: ○ = möglich ● = erforderlich

VarioWIN EXKLUSIV-S – HÄNDISCH

Pellets-Zentralheizungskessel bestehend aus **1 + 2 + 3 + 4**



Pellets-Zentralheizungskessel ohne Zuführung VarioWIN Exklusiv-S



Nur in Verbindung mit Inbetriebnahme, jährlicher Wartung und Aufpreis „Garantieverlängerung“

- 1 Stahlheizkessel mit zeitlosem Design und vollisolierter Verkleidung**
Brennstoff: Pellets Ø 6 mm, Länge max. 30 mm; nach ENplus, ÖNORM M7135 od. DINplus
- Mikroprozessorgesteuerte Verbrennungsregelung „Thermocontrol“ mit BUS-Anbindung
 - Taktende Pellets-Dosierschnecke
 - Vollautomatische, patentierte Brennerschalen-Entaschung
 - Inklusive Aschelade für Brennerraum
 - Inklusive Aschelade für Heizflächen
 - Minimaler Stromverbrauch durch serienmäßige Energiespar-Umwälzpumpe der Energieeffizienzklasse A (bei inkl. Heizungsarmaturen)

- 2 Anzeige- und Bedieneinheit InfoWIN^{PLUS}**
- Bedienfreundliche Volltext-Anzeige

- 3 Vollautomatische Heizflächenreinigung und Ascheverdichtung**
- Für konstant hohen Wirkungsgrad über 93% und extra lange Betreuungsintervalle

- 4 Händische Pelletszuführung**
- Inkl. Pellets-Vorratsbehälter für ca. 41 kg
 - Inkl. Füllstandscharter für Vorratsbehälter

Primär-Energiefaktor: 0,2

TYPE	Nennwärmeleistung kW	RA Ø mm	Abmessungen B x T x H mm	Bestell-Nr.	Preis €
VarioWIN Exklusiv-S 120 mit manueller Pelletszuführung					
ohne Hydraulik	3,6 – 12	100	600 x 800 x 1260	VAE 120S*	7.066,-
Hydraulikbausatz UAM	3,6 – 12	100	600 x 800 x 1260	VAE 120 UAM S*	7.754,-
Hydraulikbausatz UAML	3,6 – 12	100	600 x 800 x 1260	VAE 120 UAMLS*	7.924,-

*) ACHTUNG	Bitte die Farbe der Verkleidung mitbestellen	Verkleidung in weiß	VARIO W	Im Kesselpreis inkludiert!
-------------------	--	---------------------	---------	----------------------------

LEGENDE

UAM = Energiespar-Umwälzpumpe, Ausdehnungsgefäß 12l, Motormischer, Sicherheitsventil und Manometer
 UAML = Energiespar-Umwälzpumpe, Ausdehnungsgefäß 12l, Motormischer, Boilerpumpe, Sicherheitsventil u. Manometer

Inbetriebnahme Biomasse (netto)	INB BIOMASSE	378,-
Aufpreis Garantieverlängerung Pelletskessel für 4. und 5. Jahr (netto)	GVPELL	65,-

Achtung: Preis ohne Regelung! – Siehe gegenüberliegende Seite

ZUBEHÖR	Bestell-Nr.	Preis €
KESSEL		
Abgasfühlerset mit Schutzrohr	JW-010	48,-
Adapter für externe Verbrennungsluft-Zuführung	FIRE 024	84,-
Lastausgleichsbehälter mit weißer Verkleidung. Auf Kessel direkt aufbaubar.	VARIO 055W	749,-
FÜR PNEUMATISCHE ZUFÜHRUNG		
Vollautomatische Zuführeinheit , mit wartungsfreier Saugturbine beim Lagerraum und Standard-Schlauchanschluss nach unten. Nachträglicher Einbau nur durch Windhager-Kundendienst und gegen Verrechnung nach Aufwand!	FIRE 040	1.851,-
Aufpreis für Saugturbine in schallgedämmter Ausführung	BIO 042	600,-
Drehbarer Schlauchanschluss oben für Zuführeinheit , für Schlauchanschluss oben	FIRE 041	71,-
Flachbandkabel für Zuführeinheit , 8x1 und 5x2,5 Rolle je 15 m	FIRE 042	162,-
Flachbandkabel für Zuführeinheit , 8x1 und 5x2,5 Rolle je 50 m	FIRE 043	493,-
Rohre für gerade Zuführung , Verlegung der Zuführschläuche in Rauchrohrnähe nach unten	FIRE 044	71,-
Rohre für gerade Zuführung , Verlegung der Zuführschläuche in Rauchrohrnähe nach links/rechts	FIRE 045	102,-
Pellets-Lagerraumset 1 Sonde für gemauerten Lagerraum bestehend aus: 1-Sonden-Sauglösung, Förder- und Rückluftschlauch (25 m), Z-Winkeln, Prallplatte, belüftbare Befüll-/Retourluftstutzen	BIO 003	894,-
Pellets-Lagerraumset 3 Sonden für gemauerten Lagerraum, bestehend aus: Umschalteinheit inkl. 3 Sonden, Förder- und Rückluftschlauch (25 m), Brandschutzmanschetten, Z-Winkeln, Prallplatte, belüftbare Befüll-/Retourluftstutzen	BIO 001	1.423,-
Pellets-Lagerraumset 8 Sonden für gemauerten Lagerraum, bestehend aus: Umschalteinheit inkl. 8 Sonden und Brandschutzeinheit mit Verkleidung, Förder- und Rückluftschlauch (2 x 25 m), Z-Winkeln, Prallplatte, belüftbare Befüll-/Retourluftstutzen	BIO 002	2.358,-
Absperreinheit zur Vermeidung von Kondensatbildung in den Saugschläuchen. Kann eintreten bei großen Temperaturunterschieden von Lager zu Aufstellraum	FIRE 0602	484,-


EDELSTAHL-ABGASSYSTEME DN 100, siehe Seite 63
PELLETSLAGERRAUM UND -ZUBEHÖR, siehe Seite 54 – 60




Preisliste 2016 gültig ab 1.4.2016

Unverbindliche Preisempfehlung. Preise zuzüglich gesetzlicher Mehrwertsteuer, einschließlich Verpackung und Lieferung in den Verkaufsgebieten frei Haus mit Abladen, ohne Einbringung.

REGELUNGSVARIANTEN

MES^{PLUS} Regelung VarioWIN  Bedienmodul Fernsteller Heizungs-App myComfort		Grundregelungen		Erweiterungsregelung	
		Außentemperatur-Regelungen		Außentemperatur-Regelungen	
		1 Heizkreis mit Motormischer	Preis €	1 Heizkreis mit Motormischer	Preis €
Außentemperatur-Regelung mit (UML+)	Bedienmodul B	MES H 021B	641,-	MES H 024B	535,-
	Fernsteller F	MES H 021F	575,-	MES H 024F	468,-
	ohne Bedienmodul	MES H 021	575,-	MES H 024	435,-
FESTBRENNSTOFFKESSEL-/PUFFER-KOMBINATION		Bestell-Nr.	Preis €	Preis €	Preis €
Modul zur Puffer- und/oder Festbrennstoffkessel-Umschaltung (WVF+)		MES P 041	○	331,-	
Modul für Automatikessel zur Puffer-Beladung (B-PLM+)		MES P 042	○	331,-	
Tauchfühler (Festbrennstoffkessel/Puffer)		MES 009M	○	43,-	
Rauchgasthermostat		OK-050 ¹⁾	○	135,-	
3-Weg-Ventil mit Motor als Umschaltventil, 1"		SKH 040	○	317,-	
ZUBEHÖR		Bestell-Nr.	Preis €	Preis €	Preis €
Tauchfühler (Boilerfühler)		MES 009M	●	43,-	○
Master-Bedienmodul als zentrales Bediengerät		MB 6130	○	316,-	
Modem für Fernschalten per SMS		MES SMS	○	864,-	
Webserver für App-Fernzugriff		INF WS	○	380,-	
Registrierungspauschale für App-Fernzugriff – Nettopreis		INF RP	○	49,-	
Zusatzprint ext. Wärmeanforderung und/oder Steuerung einer ext. Transferpumpe (inkl. Wandgehäuse)		INF F05 W	○	199,-	○
Zusatzprint – nicht vorkonfiguriert, wahlweise Summenstörmeldung od. ext. Wärmeanforderung (inkl. Wandgehäuse)		INF F05	○	199,-	○
Wandgehäuse für 3 MES Module		MES WGM			●
Anlege-Wächterthermostat		FK-001	○	56,-	○

REG Regelung VarioWIN für max. 2 Heizkreise Kesselkombinationen sind nicht möglich!  Analog Digital		Grundregelungen		Erweiterungsregelung 2. Heizkreis	
		Außentemperatur-Regelungen		Außentemperatur-Regelungen	
		1 Heizkreis mit Motormischer	Preis €	1 Heizkreis mit Motormischer	Preis €
Regelung mit	Bedienmodul Analog	REG 021A	405,-	REG 024A ²⁾	405,-
	Bedienmodul Digital	REG 021D	405,-	REG 024D ²⁾	405,-
ZUBEHÖR		Bestell-Nr.	Preis €	Preis €	Preis €
Tauchfühler (Boilerfühler)		MES 009M	●	43,-	○
Anlege-Wächterthermostat		FK-001	○	56,-	○

Bedienelement bei Bestellung immer angeben!

MES^{PLUS}: B = Regelung mit Bedienmodul, F = Regelung mit Fernsteller
 REG: A = Analog, D = Digital

1) Erforderlich in Verbindung mit einem Festbrennstoffkessel – ausgenommen LogWIN
 2) Der Erweiterungs-Heizkreis REG 024 ist in einem externen Wandgehäuse montiert

Legende: ○ = möglich ● = erforderlich

VarioWIN PELLETSKESSEL

Technische Daten

VarioWIN	Einheit	direkt		pneumatisch	
		VA 120		VA 120	
Kesselklasse lt. EN 303-5:2012		5		5	
Nennwärmeleistungsbereich	kW	3,6 – 12,0		3,6 – 12,0	
wasserseitiger Widerstand	DT = 20 K DT = 10 K	mbar	3,7 13,6	3,7 13,6	
Regelbereich der Kesseltemperatur	°C	60 – 75		60 – 75	
max. Betriebsdruck	bar	3		3	
Prüfdruck	bar	4,5		4,5	
Kesselwasserinhalt VarioWIN/Lastausgleichsbehälter LAB	l	30/45		30/45	
Pelletsvorratsbehälter	l kg	66 ca. 41		66 ca. 41	
Gewicht (netto) VarioWIN/Lastausgleichsbehälter LAB	kg	ca. 150/44		ca. 170/44	
Abmessungen B x T x H	mm	600 x 740 x 1260		600 x 800 x 1260	
Abmessungen B x T x H mit Lastausgleichsbehälter LAB	mm	600 x 740 x 1840		600 x 800 x 1840	
Mindestraumhöhe mit Lastausgleichsbehälter LAB	mm	1900		1900	
Feuerungstechnischer Wirkungsgrad (100-q _A) ¹⁾	%	93,5		93,5	
Kesselwirkungsgrad ¹⁾	%	91		91	
Abgastemperatur ¹⁾	Nennlast / Teillast	°C	137 / 77	137 / 77	
elektrische Leistungsaufnahme/Energieaufnahme Pelletskessel:					
maximale Stromaufnahme	A	5,8		5,8	
maximale Leistung beim Zünden (Zündung, Motor, Gebläse)	W	1250		1250	
Zündvorgang ¹⁾	W	158		158	
Heizbetrieb ¹⁾	Nennlast / Teillast	W	50 / 27	50 / 27	
Schlummerbetrieb ¹⁾	W	8		8	
elektrische Leistungsaufnahme/Energieaufnahme Pelletszuführung:					
maximale Stromaufnahme Pelletszuführung	A	–		8,1	
automatische Pelletszuführung	W	–		1748	

¹⁾ Werte aus Typenprüfung; Prüfstelle TÜV SÜD München Prüfbericht Nr.: H-C1 1281-00/09 / H-C2 1281-00/11

Technische Daten für Berechnung der Abgasanlage nach EN 13384-1

VarioWIN	Formelzeichen	Einheit	VA 120	
			min.	max.
Werte im Praxisbetrieb				
Nennwärmeleistung	Q _N	kW	3,6	12,0
Nennwärmebelastung (Feuerungswärmeleistung)	Q _B	kW	4,0	13,2
Volumenkonzentration an CO ₂	σ (CO ₂)	%	10,9	13,5
Abgasmassenstrom bei Nennleistung	\dot{m}	kg/s	0,0027	0,0073
Abgastemperatur bei Nennleistung	T _w	°C	91	157
notwendiger Förderdruck	P _w	Pa	0	7
Abgasanschlussdurchmesser	∅	mm	100	

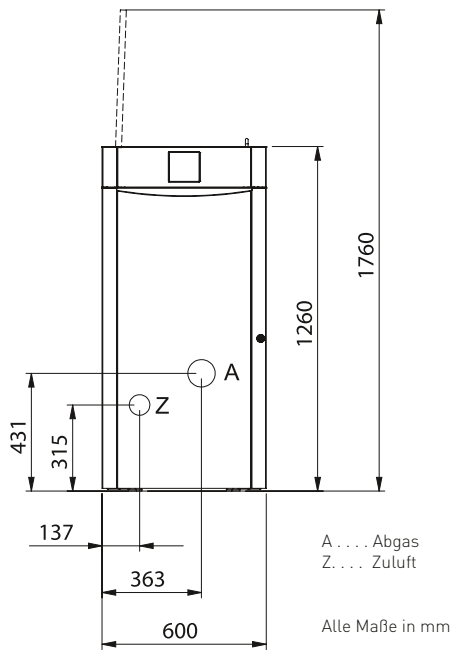
Technische Änderungen vorbehalten

VarioWIN PELLETSKESSEL

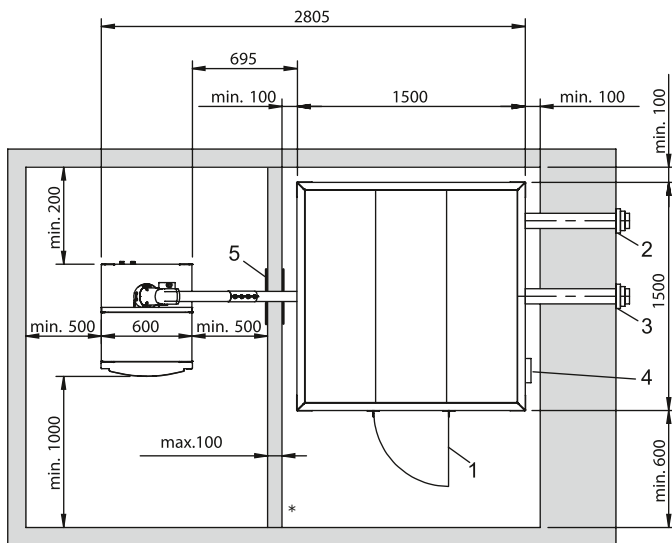
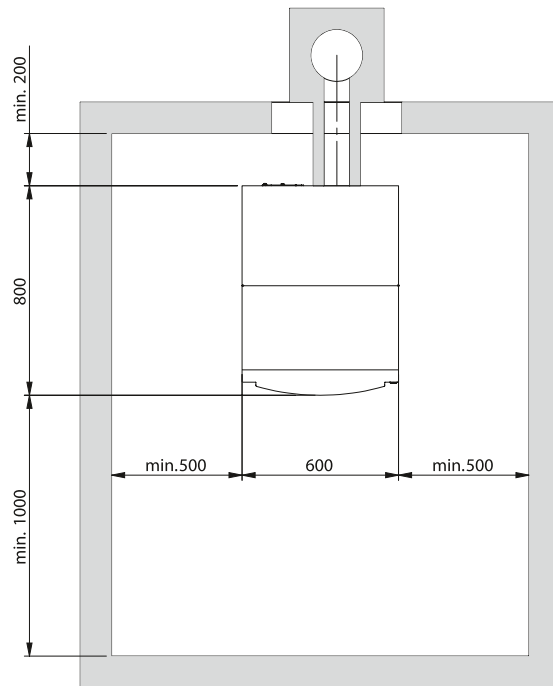
Maßskizzen und Mindestabstände

PELLETS
VarioWIN

Vorderansicht



Ansicht von oben – Abgasrohranschluss gerade nach hinten

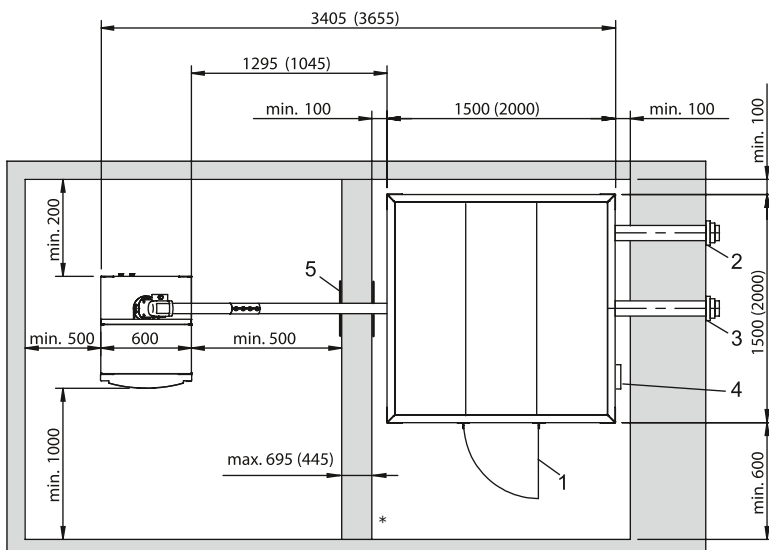


Stahlblechtank 1,5 x 1,5 m
Pelletszuführung 2,0 m Länge

Brandschutzbestimmungen beachten!
Alle Maße in mm

- 1 Kontrolltür
- 2 Retourluftstutzen
- 3 Befüllstutzen
- 4 Luftklappe mit Schauloch
- 5 Abdeckblenden – VARIO 005

*) Trennwand:
Für Deutschland: Nicht erforderlich!
Für Österreich/Schweiz: Nur wenn Abstand kleiner als 1 m



Stahlblechtank 1,5 x 1,5 m
oder 2,0 x 2,0 m
Pelletszuführung 2,5 m Länge

Brandschutzbestimmungen beachten!
Alle Maße in mm
Maße in der Klammer gelten für Stahlblech-Tank 2,0 x 2,0 m

- 1 Kontrolltür
- 2 Retourluftstutzen
- 3 Befüllstutzen
- 4 Luftklappe mit Schauloch
- 5 Abdeckblenden – VARIO 005

*) Trennwand:
Für Deutschland: Nicht erforderlich!
Für Österreich/Schweiz: Nur wenn Abstand kleiner als 1 m

Technische Änderungen vorbehalten

VarioWIN PELLETSKESSEL

Planungsskizzen direkte Zuführung

VarioWIN mit Stahlblech-Tank 1,5 x 1,5 m

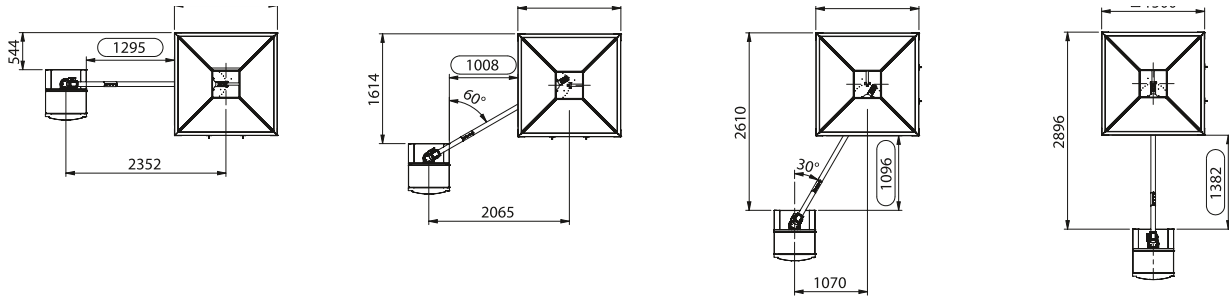
Höhe: 1,9 m

Type: VARIO 010; ca. 2,0 t Pellets

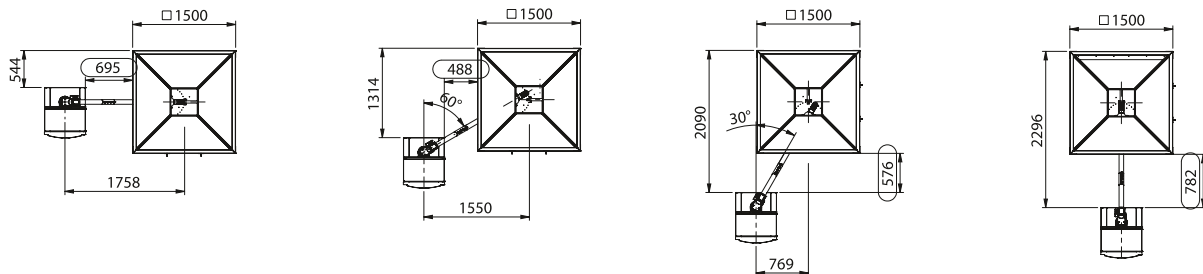
Höhe: 2,15 m

Type: VARIO 011; ca. 2,6 t Pellets

Pelletszuführung 2,5 m Länge: VARIO 003



Pelletszuführung 2,0 m Länge: VARIO 002



VarioWIN mit Stahlblech-Tank 2,0 x 2,0 m

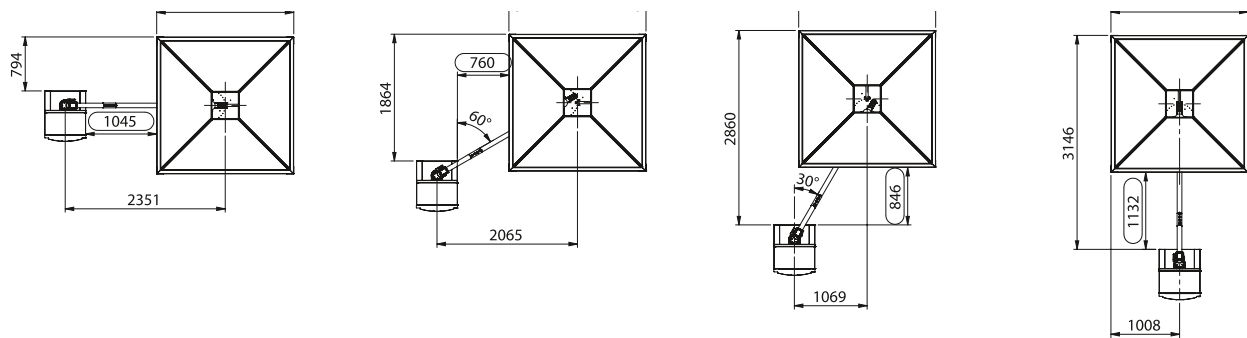
Höhe: 1,9 m

Type: VARIO 020; ca. 3,2 t Pellets

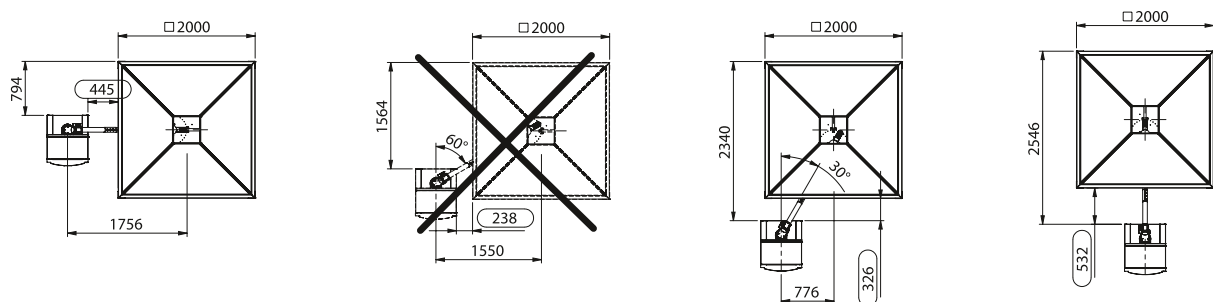
Höhe: 2,15 m

Type: VARIO 021; ca. 3,9 t Pellets

Pelletszuführung 2,5 m Länge: VARIO 003



Pelletszuführung 2,0 m Länge: VARIO 002



Technische Änderungen vorbehalten

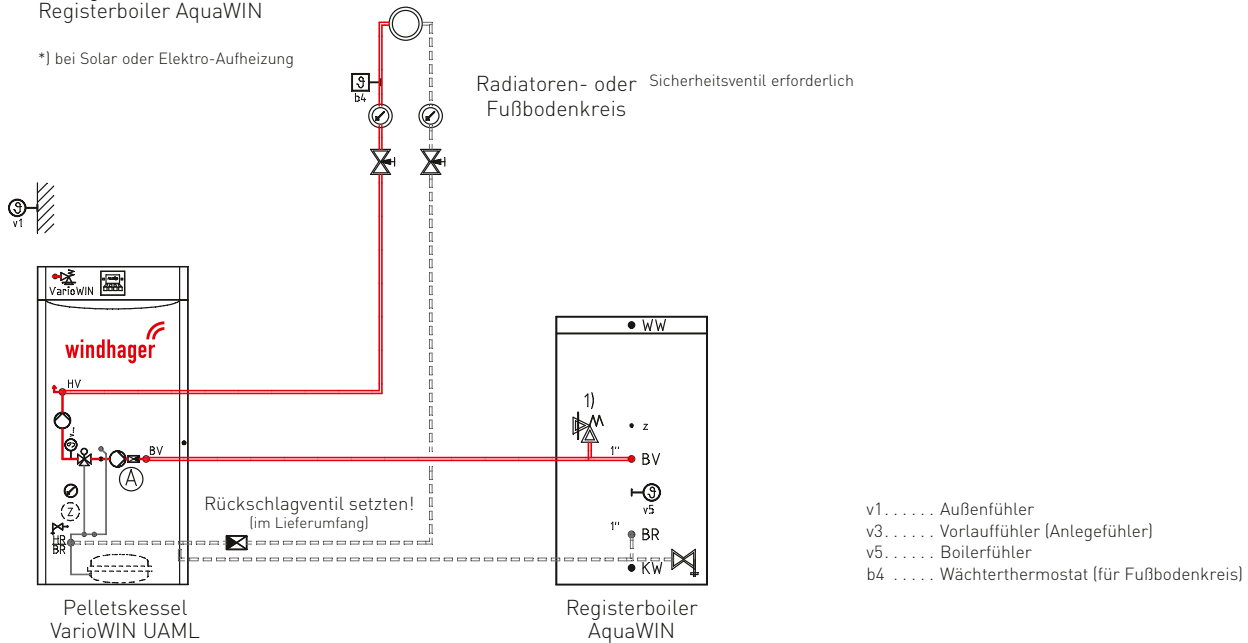
VarioWIN PELLETSKESSEL

Standard Hydraulik-Lösung

VarioWIN UAML

Pelletsessel VarioWIN UAML mit Umwälzpumpe
Boilerladepumpe mit Schwerkraftbremse, Ausdehnungsgefäß 12 l, Motormischer, Sicherheitsventil, Manometer und beiliegender Schwerkraftbremse für Heizkreis
Registerboiler AquaWIN

*1) bei Solar oder Elektro-Aufheizung



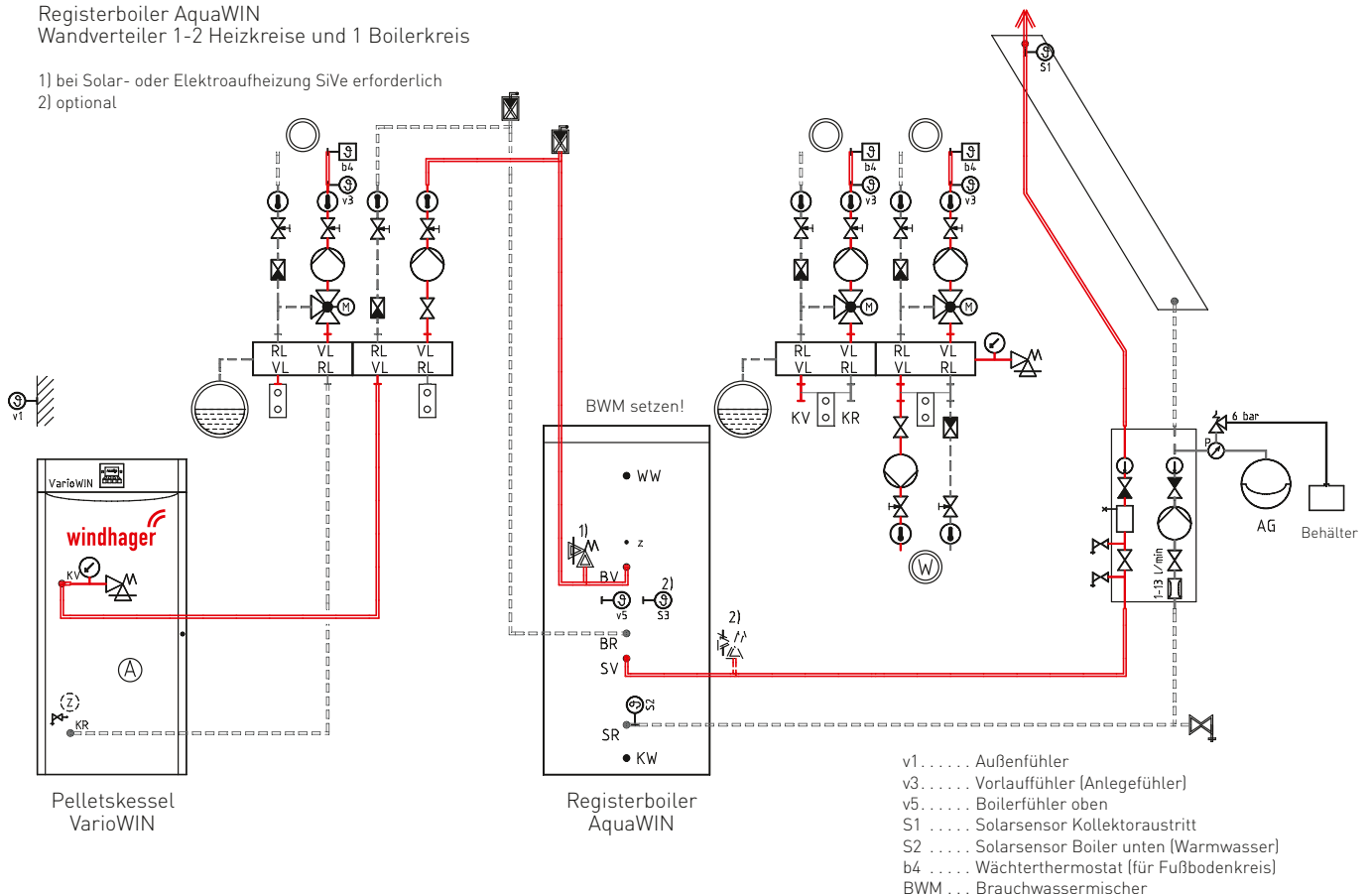
Technische Änderungen vorbehalten

Unverbindlicher Hydraulikvorschlag! Installation nach gültigen Normen und Vorschriften ausführen!

VarioWIN mit Wandverteiler

Pelletsessel VarioWIN
Registerboiler AquaWIN
Wandverteiler 1-2 Heizkreise und 1 Boilerkreis

1) bei Solar- oder Elektroaufheizung SiVe erforderlich
2) optional



Technische Änderungen vorbehalten

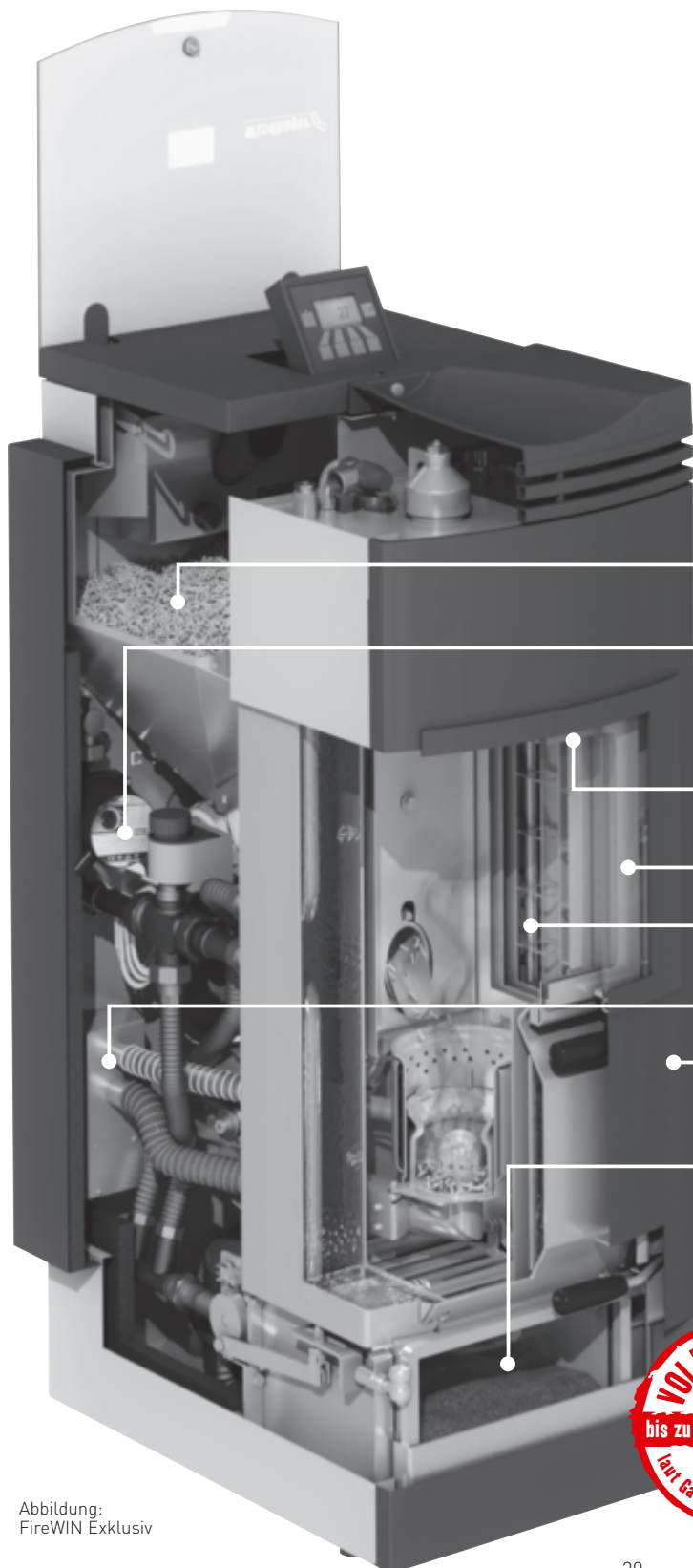
Unverbindlicher Hydraulikvorschlag! Installation nach gültigen Normen und Vorschriften ausführen!

FireWIN PELLETSKESSEL

Die wichtigsten Verkaufsargumente auf einen Blick

FireWIN – vollautomatischer Pellets-Zentralheizungskessel für den Wohnraum und die Etage

- Versorgt das ganze Haus mit Wärme und Behaglichkeit
- Vollautomatische Pellets-Befüllung
- Patentierte Lösungen für optimalen Komfort und lange Betreuungsintervalle



Wahlweise vollautomatische Pelletszuführung oder Beschickung per Hand

Integrierbare Hydraulik- und Sicherheitskomponenten wie Energiespar-Heizungspumpe, Motormischer, Ausdehnungsgefäß, Boilerpumpe, Sicherheitsventil, Manometer

Patentierte Scheibenspülung für lange ungetrübte Sicht auf das Flammenspiel

Doppelte Verglasung verhindert hohe Oberflächentemperaturen

Vollautomatische Heizflächenreinigung reduziert den Reinigungsaufwand

Adapter für externe Verbrennungsluftzuführung (Zubehör)

Nahezu überall integrierbar durch kompakte Bauweise (0,37 m² Stellfläche) und unterschiedliche Farbausführungen

Vollautomatische Ascheverdichtung sorgt für lange Reinigungsintervalle

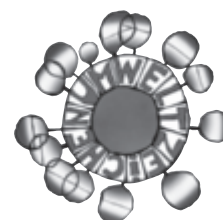


Abbildung:
FireWIN Exklusiv

FireWIN PELLETSKESSEL

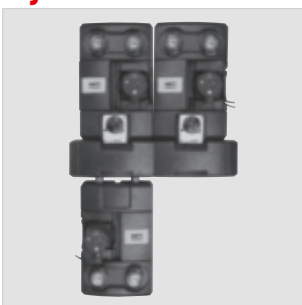
Die wichtigsten Planungshinweise auf einen Blick

Kessel / Aufstellung



- Wohnräume mit Kaminanschluss
- Nicht für Räume mit starkem Staubanfall, Luftfeuchtigkeit (Nassräume) geeignet
- Verbrennungsluft frei von Halogenen, Kohlenwasserstoffen/Reinigungsmittel (Chlor, Amoniak, Fluor...)
- Externe Verbrennungsluftzuführung möglich (Zubehör FIRE024)
- Brandschutz: Mindestabstände beachten
- Der FireWIN muss auf einem nicht brennbaren Untergrund aufgestellt werden (siehe Zubehör Bodenplatten)

Hydraulik



- Komponenten für 1 Heizkreis und 1 Boilerkreis im Kessel integrierbar
- Nur gemischte Heizkreise planen
- Bei Fußbodenheizkreisen muss immer ein Anlege-Wächthermostat installiert werden
- Objektwärmebedarf unter 50% der Nennwärmeleistung – hier ist ein Funktionspuffer mit einer Rücklaufhochhaltegruppe vorgeschrieben
z.B.: bei einem FireWIN 090 und einem Gebäude mit 4 kW Objektwärmebedarf

Lagerraum



- Dimensionierung = Gebäudeheizlast in kW x 0,9 = Lagerraumvolumen (inkl. Leerraum)
z.B.: 7 kW x 0,9 = 6,3 m³, das entspricht einem Raum von 1,2 x 2,3 x 2,3 m
- Der Lagerraum sollte rechteckig sein und so groß gewählt werden, dass eine Jahresbrennstoffmenge eingelagert werden kann
- Ausführung: trocken – dicht – massiv
(keine E-Installationsleitungen, Wasserleitungen, Abflussrohre, etc.)
- Die jeweils gültigen Brandschutzvorschriften sind einzuhalten

Brennstoff



- EN ISO 17225-2 A1; Zertifizierung nach EN-Plus empfohlen
- Max. Förderlänge bzw. -höhe für das Pellets-Zuführsystem:
25 m Länge bei 6 m Höhenunterschied

Kamin



- **Wir empfehlen eine Begutachtung der Kaminanlage durch den zuständigen Schornsteinfegermeister vor Einbau des Kessels**
- Die Feuerstätten sind an hochwärmegeämmte Kamine (Wärmedurchlasszahl-Widerstandsgruppe I nach DIN 18160 T1) oder geeignete, baubehördlich zugelassene Abgassysteme (z.B. NiroWIN Edelstahl-Kaminsystem) anzuschließen
- Energiespar-Zugregler oder Explosionsklappen dürfen im Wohnraum nicht installiert werden

FireWIN EXKLUSIV – PNEUMATISCH

Pellets-Wohnraum-Zentralheizungskessel bestehend aus **1 + 2 + 3 + 4**



Pellets-Wohnraum-Zentralheizungskessel

**FireWIN
Exklusiv**



Nur in Verbindung mit Inbetriebnahme, jährlicher Wartung und Aufpreis „Garantieverlängerung“

1 Stahlheizkessel mit zeitlosem und edlem Design. Reduzierte Wärmeabstrahlung durch Doppelverglasung (Sichtfenster in Außen- und Innentür) Brennstoff: Pellets Ø 6 mm, Länge max. 30 mm; nach ENplus, ÖNORM M7135 od. DINplus

- Mikroprozessorgesteuerte Verbrennungsregelung „Thermocontrol“ mit BUS-Anbindung
- Taktende Pellets-Dosierschnecke
- Drehzahlgeregeltes Saugzuggebläse
- Inklusive 60 dm³ Pelletsbehälter für ca. 37 kg
- Vollautomatische, patentierte Brennerschalen-Entaschung
- Inkl. Füllstandscharter für Vorratsbehälter
- Inkl. Aschelade für Brennerraum
- Inkl. Aschelade für Heizflächen
- Minimaler Stromverbrauch durch

serienmäßige Energiespar-Umwälzpumpe der Energieeffizienzklasse A (bei inkl. Heizungsarmaturen)

2 Anzeige- und Bedieneinheit InfoWIN^{PLUS}

- Bedienfreundliche Volltext-Anzeige im Glasdeckel integriert

3 Vollautomatische Zuführeinheit mit wartungsfreier Saugturbine beim Lagerraum

- Mit Standard-Schlauchanschluss nach unten

4 Vollautomatische Heizflächenreinigung und Ascheverdichtung

- Für konstant hohen Wirkungsgrad über 94% und extra lange Betreuungsintervalle

Primär-Energiefaktor: 0,2

TYPE	Nennwärmeleistung kW	RA Ø mm	Abmessungen B x T x H mm	Bestell-Nr.	Preis €
FireWIN ohne Heizungsarmaturen					
FireWIN Exklusiv 90	4,7 – 9	100	530 x 691 x 1230	FWE 090*	9.941,-
FireWIN Exklusiv 120	4,7 – 12	100	530 x 691 x 1230	FWE 120*	10.350,-

FireWIN mit Energiespar-Umwälzpumpe, Ausdehnungsgefäß 12 l, Motormischer sowie Sicherheitsventil und Manometer

FireWIN Exklusiv 90UAM	4,7 – 9	100	530 x 691 x 1230	FWE 090 UAM*	10.737,-
FireWIN Exklusiv 120UAM	4,7 – 12	100	530 x 691 x 1230	FWE 120 UAM*	11.146,-

FireWIN mit Energiespar-Umwälzpumpe, Ausdehnungsgefäß 12 l, Motormischer, Boilerpumpe sowie Sicherheitsventil und Manometer

FireWIN Exklusiv 90UAML	4,7 – 9	100	530 x 691 x 1230	FWE 090 UAML*	10.895,-
FireWIN Exklusiv 120UAML	4,7 – 12	100	530 x 691 x 1230	FWE 120 UAML*	11.304,-

Inbetriebnahme Biomasse (netto)

INB BIOMASSE 378,-

Aufpreis Garantieverlängerung Pelletskessel für 4. und 5. Jahr (netto)

GVPELL 65,-

Achtung: Preis ohne Regelung! – Siehe gegenüberliegende Seite

*) FARBVARIANTE	Grundfarbe	Dekorfarbe (Tür, Deckel, Seitenwände)	Bestell-Nr.	Preis €
Ohne Angabe erfolgt Lieferung mit FIRE001!	Platinsilber	Granit (grau)	FIRE 001	0,-
	Platinsilber	Granat (rot)	FIRE 003	0,-
	Quarzbeige	Perlweiß	FIRE 004	0,-

ZUBEHÖR	Bestell-Nr.	Preis €
Abgasfühlerset mit Schutzrohr	JW-010	48,-
Montagesockel zur Vormontage ohne fertigem Estrich	FIRE 022	186,-
Wärmeschild – Abdeckung für Frontscheibe zur Reduktion der Wärmeabstrahlung für den Sommerbetrieb	FIRE 023	199,-
Adapter für externe Verbrennungsluft-Zuführung	FIRE 024	84,-
Abdeckblende platinsilber, Tiefe 140 mm zur Abdeckung der Kesselanschlüsse seitlich und hinten	FIRE 025**	171,-
Abdeckblende quarzbeige, Tiefe 140 mm zur Abdeckung der Kesselanschlüsse seitlich und hinten	FIRE 026**	171,-
Doppelbogen für Rauchrohr-Anschluss Mitte (FireWIN/VarioWIN)	AZB 057	87,-
Ansteuerung der Frischluftklappe	FIRE 090	141,-

ZUFÜHRUNG

Aufpreis für Saugturbine in schallgedämmter Ausführung	BIO 042	600,-
Drehbarer Schlauchanschluss oben für Zuführeinheit, für Schlauchanschluss oben	FIRE 041	71,-
Flachbandkabel für Zuführeinheit, 8x1 und 5x2,5 Rolle je 15 m	FIRE 042	162,-
Flachbandkabel für Zuführeinheit, 8x1 und 5x2,5 Rolle je 50 m	FIRE 043	493,-
Rohre für gerade Zuführung, Verlegung der Zuführschläuche in Rauchrohrnähe nach unten	FIRE 044	71,-
Rohre für gerade Zuführung, Verlegung der Zuführschläuche in Rauchrohrnähe nach links/rechts	FIRE 045	102,-
Pellets-Lagerraumset 1 Sonde	BIO 003	894,-
Pellets-Lagerraumset 3 Sonden für gemauerten Lagerraum	BIO 001	1.423,-
Pellets-Lagerraumset 8 Sonden für gemauerten Lagerraum	BIO 002	2.358,-
Absperrreinheit zur Vermeidung von Kondensatbildung in den Saugschläuchen. Kann eintreten bei großen Temperaturunterschieden von Lager zu Aufstellraum	FIRE 0602	484,-

**) AZB057 für Rauchrohranschluss Mitte notwendig!


EDELSTAHL-ABGASSYSTEME DN 100, siehe Seite 63, PELLETSLAGERRAUM UND -ZUBEHÖR, siehe Seite 54-60



windhager

Preisliste 2016
gültig ab 1.4.2016

Unverbindliche Preisempfehlung. Preise zuzüglich gesetzlicher Mehrwertsteuer, einschließlich Verpackung und Lieferung in den Verkaufsgebieten frei Haus mit Abladen, ohne Einbringung.

REGELUNGSVARIANTEN

MES^{PLUS} Regelung FireWIN		Grundregelungen		Erweiterungsregelung		
		Außentemperatur-Regelungen		Außentemperatur-Regelungen		
Bedienmodul	Fernsteller	1 Heizkreis mit Motormischer	Preis €	1 Heizkreis mit Motormischer	Preis €	
Außentemperatur-Regelung mit (UML+)		Bedienmodul B	MES H 021B	641,-	MES H 024B	535,-
		Fernsteller F	MES H 021F	575,-	MES H 024F	468,-
		ohne Bedienmodul	MES H 021	575,-	MES H 024	435,-
FESTBRENNSTOFFKESSEL-/PUFFER-KOMBINATION		Bestell-Nr.		Preis €		Preis €
Modul zur Puffer- und/oder Festbrennstoffkessel-Umschaltung (WVF+)		MES P 041	○	331,-		
Modul für Automatikessel zur Puffer-Beladung (B-PLM+)		MES P 042	○	331,-		
Tauchfühler (Festbrennstoffkessel/Puffer)		MES 009M	○	43,-		
Rauchgasthermostat		OK-050 ¹⁾	○	135,-		
3-Weg-Ventil mit Motor als Umschaltventil, 1"		SKH 040	○	317,-		
ZUBEHÖR		Bestell-Nr.		Preis €		Preis €
Tauchfühler (Boilerfühler)		MES 009M	●	43,-	○	43,-
Master-Bedienmodul als zentrales Bediengerät		MB 6130	○	316,-		
Modem für Fernschalten per SMS		MES SMS	○	864,-		
Webserver für App-Fernzugriff		INF WS	○	380,-		
Registrierungspauschale für App-Fernzugriff – Nettopreis		INF RP	○	49,-		
Zusatzprint ext. Wärmeanforderung und/oder Steuerung einer ext. Transferpumpe (inkl. Wandgehäuse)		INF F05 W	○	199,-	○	199,-
Zusatzprint – nicht vorkonfiguriert, wahlweise Summenstörmeldung od. ext. Wärmeanforderung (inkl. Wandgehäuse)		INF F05	○	199,-	○	199,-
Wandgehäuse für 3 MES Module		MES WGM			●	210,-
Anlege-Wächthermostat		FK-001	○	56,-	○	56,-

REG Regelung FireWIN für max. 2 Heizkreise		Grundregelungen		Erweiterungsregelung 2. Heizkreis		
Kesselkombinationen sind nicht möglich!		Außentemperatur-Regelungen		Außentemperatur-Regelungen		
	Analog	1 Heizkreis mit Motormischer	Preis €	1 Heizkreis mit Motormischer	Preis €	
	Digital	REG 021A	405,-	REG 024A ²⁾	405,-	
		REG 021D	405,-	REG 024D ²⁾	405,-	
ZUBEHÖR		Bestell-Nr.	Preis €		Preis €	
Tauchfühler (Boilerfühler)		MES 009M	●	43,-	○	43,-
Anlege-Wächthermostat		FK-001	○	56,-	○	56,-

Bedienelement bei Bestellung immer angeben!

MES^{PLUS}: B = Regelung mit Bedienmodul, F = Regelung mit Fernsteller

REG: A = Analog, D = Digital

1) Erforderlich in Verbindung mit einem Festbrennstoffkessel – ausgenommen LogWIN

2) Der Erweiterungs-Heizkreis REG 024 ist in einem externen Wandgehäuse montiert

Legende: ○ = möglich ● = erforderlich

FireWIN EXKLUSIV-S – HÄNDISCH

Pellets-Wohnraum-Zentralheizungskessel bestehend aus **1 + 2 + 3**



Pellets-Wohnraum-Zentralheizungskessel ohne Zuführung

FireWIN Exklusiv-S



Nur in Verbindung mit Inbetriebnahme, jährlicher Wartung und Aufpreis „Garantieverlängerung“

windhager

Preisliste 2016 gültig ab 1.4.2016

Unverbindliche Preisempfehlung. Preise zuzüglich gesetzlicher Mehrwertsteuer, einschließlich Verpackung und Lieferung in den Verkaufsgebieten frei Haus mit Abladen, ohne Einbringung.

1 Stahlheizkessel mit zeitlosem und edlem Design. Reduzierte Wärmeabstrahlung durch Doppelverglasung (Sichtfenster in Außen- und Innentür) Brennstoff: Pellets Ø 6 mm, Länge max. 30 mm; nach ENplus, ÖNORM M7135 od. DINplus

- Mikroprozessorgesteuerte Verbrennungsregelung „Thermocontrol“ mit BUS-Anbindung
- Taktende Pellets-Dosierschnecke
- Drehzahlgeregeltes Saugzuggebläse
- Inklusive 60 dm³ Pelletsbehälter für ca. 37 kg
- Vollautomatische, patentierte Brennerschalen-Entaschung
- Inkl. Füllstandschialter für Vorratsbehälter
- Inkl. Aschelade für Brennerraum

- Inkl. Aschelade für Heizflächen
- Minimaler Stromverbrauch durch serienmäßige Energiespar-Umwälzpumpe der Energieeffizienzklasse A (bei inkl. Heizungsarmaturen)

2 Anzeige- und Bedieneinheit InfoWIN^{PLUS}

- Bedienfreundliche Volltext-Anzeige im Glasdeckel integriert

3 Vollautomatische Heizflächenreinigung und Ascheverdichtung

- Für konstant hohen Wirkungsgrad über 94% und extra lange Betreuungsintervalle

Primär-Energiefaktor: 0,2

TYPE	Nennwärmeleistung kW	RA Ø mm	Abmessungen B x T x H mm	Bestell-Nr.	Preis €
FireWIN ohne Heizungsarmaturen					
FireWIN Exklusiv-S 90	4,7 – 9	100	530 x 691 x 1230	FWE 090 S*	8.217,-
FireWIN Exklusiv-S 120	4,7 – 12	100	530 x 691 x 1230	FWE 120 S*	8.627,-
FireWIN mit Energiespar-Umwälzpumpe, Ausdehnungsgefäß 12 l, Motormischer sowie Sicherheitsventil und Manometer					
FireWIN Exklusiv-S 90UAM	4,7 – 9	100	530 x 691 x 1230	FWE 090 UAMS*	9.014,-
FireWIN Exklusiv-S 120UAM	4,7 – 12	100	530 x 691 x 1230	FWE 120 UAMS*	9.423,-
FireWIN mit Energiespar-Umwälzpumpe, Ausdehnungsgefäß 12 l, Motormischer, Boilerpumpe sowie Sicherheitsventil und Manometer					
FireWIN Exklusiv-S 90UAML	4,7 – 9	100	530 x 691 x 1230	FWE 090 UAMLS*	9.152,-
FireWIN Exklusiv-S 120UAML	4,7 – 12	100	530 x 691 x 1230	FWE 120 UAMLS*	9.579,-
Inbetriebnahme Biomasse (netto)				INB BIOMASSE	378,-
Aufpreis Garantieverlängerung Pelletskessel für 4. und 5. Jahr (netto)				GVPELL	65,-

Achtung: Preis ohne Regelung! – Siehe gegenüberliegende Seite

*) FARBVARIANTE	Grundfarbe	Dekorfarbe (Tür, Deckel, Seitenwände)	Bestell-Nr.	Preis €
Ohne Angabe erfolgt Lieferung mit FIRE001!	Platinsilber	Granit (grau)	FIRE 001	0,-
	Platinsilber	Granat (rot)	FIRE 003	0,-
	Quarzbeige	Perlweiß	FIRE 004	0,-

ZUBEHÖR	Bestell-Nr.	Preis €
Abgasfühlerset mit Schutzrohr	JW-010	48,-
Montagesockel zur Vormontage ohne fertigem Estrich	FIRE 022	186,-
Wärmeschild – Abdeckung für Frontscheibe zur Reduktion der Wärmeabstrahlung für den Sommerbetrieb	FIRE 023	199,-
Adapter für externe Verbrennungsluft-Zuführung	FIRE 024	84,-
Abdeckblende platinsilber, Tiefe 140 mm zur Abdeckung der Kesselanschlüsse seitlich und hinten	FIRE 025**	171,-
Abdeckblende quarzbeige, Tiefe 140 mm zur Abdeckung der Kesselanschlüsse seitlich und hinten	FIRE 026**	171,-
Doppelbogen für Rauchrohr-Anschluss Mitte (FireWIN/VarioWIN)	AZB 057	87,-
Ansteuerung der Frischluftklappe	FIRE 090	141,-


ZUFÜHRUNG


Vollautomatische Zuführeinheit, mit wartungsfreier Saugturbine beim Lagerraum und Standard-Schlauchanschluss nach unten.	FIRE 040	1.851,-
Aufpreis für Saugturbine in schallgedämmter Ausführung	BIO 042	600,-
Drehbarer Schlauchanschluss oben für Zuführeinheit, für Schlauchanschluss oben	FIRE 041	71,-
Flachbandkabel für Zuführeinheit, 8x1 und 5x2,5 Rolle je 15 m	FIRE 042	162,-
Flachbandkabel für Zuführeinheit, 8x1 und 5x2,5 Rolle je 50 m	FIRE 043	493,-
Rohre für gerade Zuführung, Verlegung der Zuführschläuche in Rauchrohrnähe nach unten	FIRE 044	71,-
Rohre für gerade Zuführung, Verlegung der Zuführschläuche in Rauchrohrnähe nach links/rechts	FIRE 045	102,-
Pellets-Lagerraumset 1 Sonde	BIO 003	894,-
Pellets-Lagerraumset 3 Sonden für gemauerten Lagerraum	BIO 001	1.423,-
Pellets-Lagerraumset 8 Sonden für gemauerten Lagerraum	BIO 002	2.358,-
Absperreinheit zur Vermeidung von Kondensatbildung in den Saugschläuchen. Kann eintreten bei großen Temperaturunterschieden von Lager zu Aufstellraum	FIRE 0602	484,-

**) AZB057 für Rauchrohranschluss Mitte notwendig!

EDELSTAHL-ABGASSYSTEME DN 100, siehe Seite 63, PELLETSLAGERRAUM UND -ZUBEHÖR, siehe Seite 54 – 60

REGELUNGSVARIANTEN

MES^{PLUS} Regelung FireWIN  Bedienmodul Fernsteller Heizungs-App myComfort		Grundregelungen		Erweiterungsregelung	
		Außentemperatur-Regelungen		Außentemperatur-Regelungen	
		1 Heizkreis mit Motormischer	Preis €	1 Heizkreis mit Motormischer	Preis €
Außentemperatur-Regelung mit (UML+)	Bedienmodul B	MES H 021B	641,-	MES H 024B	535,-
	Fernsteller F	MES H 021F	575,-	MES H 024F	468,-
	ohne Bedienmodul	MES H 021	575,-	MES H 024	435,-
FESTBRENNSTOFFKESSEL-/PUFFER-KOMBINATION		Bestell-Nr.	Preis €	Preis €	Preis €
Modul zur Puffer- und/oder Festbrennstoffkessel-Umschaltung (WVF+)		MES P 041	○	331,-	
Modul für Automatikessel zur Puffer-Beladung (B-PLM+)		MES P 042	○	331,-	
Tauchfühler (Festbrennstoffkessel/Puffer)		MES 009M	○	43,-	
Rauchgasthermostat		OK-050 ¹⁾	○	135,-	
3-Weg-Ventil mit Motor als Umschaltventil, 1"		SKH 040	○	317,-	
ZUBEHÖR		Bestell-Nr.	Preis €	Preis €	Preis €
Tauchfühler (Boilerfühler)		MES 009M	●	43,-	○
Master-Bedienmodul als zentrales Bediengerät		MB 6130	○	316,-	
Modem für Fernschalten per SMS		MES SMS	○	864,-	
Webserver für App-Fernzugriff		INF WS	○	380,-	
Registrierungspauschale für App-Fernzugriff – Nettopreis		INF RP	○	49,-	
Zusatzprint ext. Wärmeanforderung und/oder Steuerung einer ext. Transferpumpe (inkl. Wandgehäuse)		INF F05 W	○	199,-	○
Zusatzprint – nicht vorkonfiguriert, wahlweise Summenstörmeldung od. ext. Wärmeanforderung (inkl. Wandgehäuse)		INF F05	○	199,-	○
Wandgehäuse für 3 MES Module		MES WGM			●
Anlege-Wächterthermostat		FK-001	○	56,-	○

REG Regelung FireWIN für max. 2 Heizkreise Kesselkombinationen sind nicht möglich!  Analog Digital		Grundregelungen		Erweiterungsregelung 2. Heizkreis	
		Außentemperatur-Regelungen		Außentemperatur-Regelungen	
		1 Heizkreis mit Motormischer	Preis €	1 Heizkreis mit Motormischer	Preis €
Regelung mit	Bedienmodul Analog	REG 021A	405,-	REG 024A ²⁾	405,-
	Bedienmodul Digital	REG 021D	405,-	REG 024D ²⁾	405,-
ZUBEHÖR		Bestell-Nr.	Preis €	Preis €	Preis €
Tauchfühler (Boilerfühler)		MES 009M	●	43,-	○
Anlege-Wächterthermostat		FK-001	○	56,-	○

Bedienelement bei Bestellung immer angeben!

MES^{PLUS}: B = Regelung mit Bedienmodul, F = Regelung mit Fernsteller

REG: A = Analog, D = Digital

1) Erforderlich in Verbindung mit einem Festbrennstoffkessel – ausgenommen LogWIN

2) Der Erweiterungs-Heizkreis REG 024 ist in einem externen Wandgehäuse montiert

Legende: ○ = möglich ● = erforderlich

FireWIN PELLETSKESSEL

Technische Daten

FireWIN	Einheit	FW 090	FW 120
eingestellte Gesamtwärmeleistung	kW	9	12
eingestellter Wasserwärmeleistungsbereich	kW	4,0 – 7,8	4,0 – 10,6
Raumwärmeleistungsbereich ohne Wärmeschild (unten) mit Wärmeschild (oben)	kW	0,7 – 1,3 0,3 – 0,8	0,7 – 1,4 0,3 – 1,0
Feuerungstechnischer Wirkungsgrad Nennlast	%	94,5	94,1
Abgastemperatur Nennlast/Teillast	°C	105 / 80	125 / 80
wasserseitiger Widerstand $\Delta T = 20\text{ K}$ $\Delta T = 10\text{ K}$	mbar	2,1 7,8	3,7 13,6
Regelbereich der Kesseltemperatur	°C	60 – 75	
max. Betriebsdruck	bar	3	
Prüfdruck	bar	4,5	
Kesselwasserinhalt	l	30	
Pelletsvorratsbehälter	l kg	60 ca. 37	
Gewicht (netto)	kg	218	218
Abmessungen B x T x H	mm	530 x 691 x 1217	
elektrische Leistungsaufnahme Pelletskessel:			
maximale Stromaufnahme	A	5,8	
maximale Leistung beim Zünden (Zündung, Motor, Gebläse)	W	1250	
Zündvorgang	W/h	158	
Heizbetrieb Nennlast Teillast	W	44 33	50 33
Schlumberbetrieb	W	8	

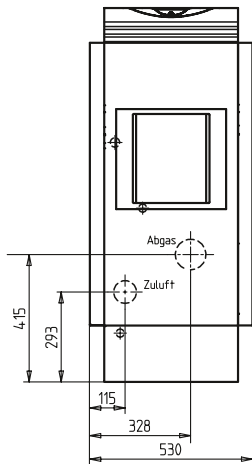
Technische Daten für Berechnung der Abgasanlage nach EN 13384-1

FireWIN	Formelzeichen	Einheit	FW 090		FW 120	
			min.	max.	min.	max.
eingestellte Nennwärmeleistung	Q_N	kW	4,7	9,0	4,7	12,0
Nennwärmebelastung (Feuerungswärmeleistung)	Q_B	kW	5,0	9,6	5,0	12,8
Volumenkonzentration an CO ₂	σ (CO ₂)	%	11,0	12,8	11,0	14,3
Abgasmassenstrom	\dot{m}	kg/s	0,0033	0,0056	0,0033	0,0067
Abgastemperatur	T_w	°C	97	133	97	133
notwendiger Förderdruck	P_w	Pa	5	10	5	10
Abgasanschlussdurchmesser	\emptyset	mm	100		100	

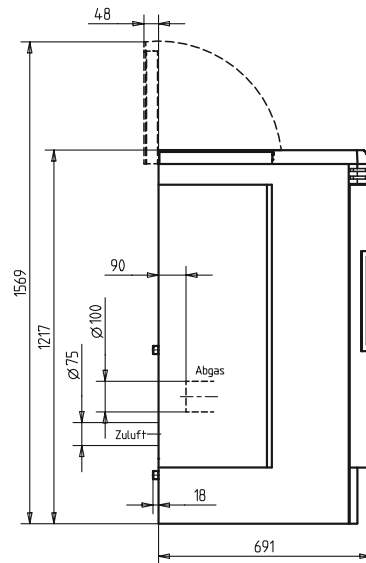
FireWIN PELLETSKESSEL

Maßskizzen und Mindestabstände

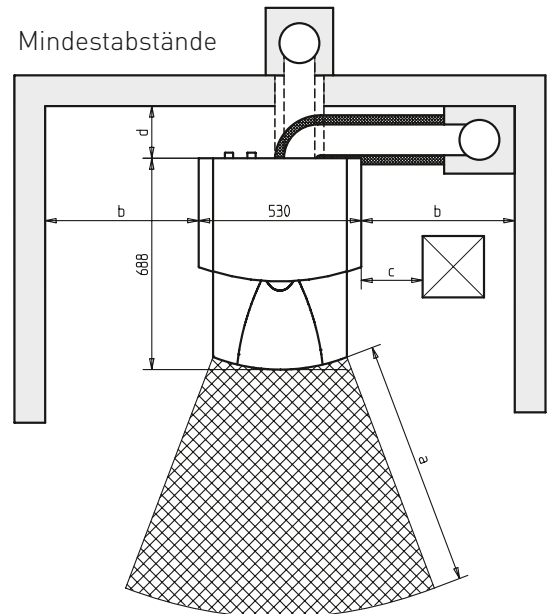
Vorderansicht



Seitenansicht



Mindestabstände



Alle Maße in mm.

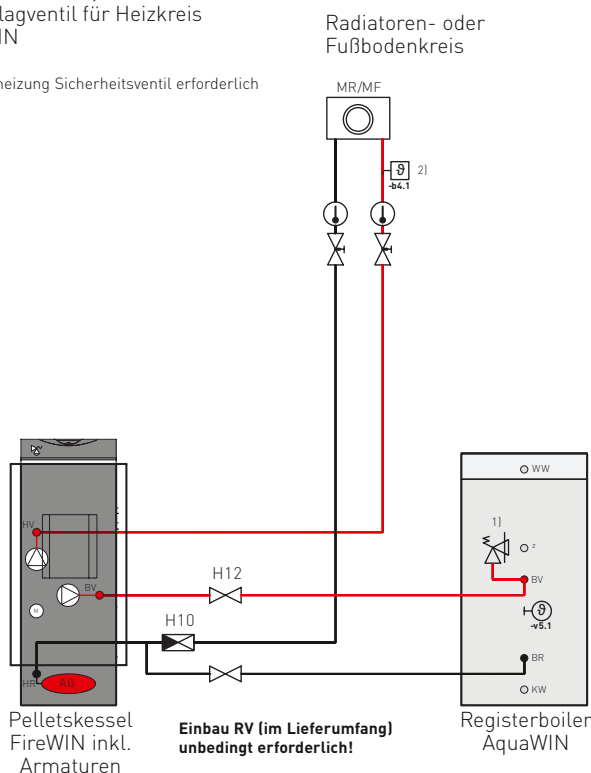
MASS	ABSTAND	BESCHREIBUNG
a	800 mm	Mindestabstand im Strahlungsbereich (Frontscheibe) zu brennbaren Materialien.
b	500 mm	seitlicher Mindestabstand zu unbeweglichen Objekten (z.B. Wand).
c	50 mm	seitlicher Mindestabstand zu beweglichen Objekten (z.B. Möbel).
d	140 - 500 mm	Mindestabstand abhängig von Einbausituation. Details siehe Planungsunterlage.

Standard Hydraulik-Lösung

FireWIN UAML

Pellets-Wohnraum-Zentralheizungskessel FireWIN 90/120 mit Umwälzpumpe, Boilerladepumpe mit Schwerkraftbremse, Ausdehnungsgefäß 12 l, Motormischer, Sicherheitsventil, Manometer und beiliegendes Rückschlagventil für Heizkreis Registerboiler AquaWIN

*) bei Solar oder Elektro-Aufheizung Sicherheitsventil erforderlich



- v1 ... Außenfühler
- v3 ... Vortaufühler (Anlegefühler)
- v5 ... Boilerfühler
- b4 ... Wächterthermostat (für Fußbodenkreis)

- H10 ... Rückschlagventil im Lieferumfang enthalten
- H12 ... Absperrung bauseits

Technische Änderungen vorbehalten

Unverbindlicher Hydraulikvorschlag! Installation nach gültigen Normen und Vorschriften ausführen!

BioWIN XL PELLETSKESSEL

Die wichtigsten Verkaufsargumente auf einen Blick

BioWIN XL – innovative Technik, die sich rechnet

- Geringer Betreuungsaufwand durch vollautomatische, patentierte Reinigungsmechanismen
- Weltweit einzigartiges, flexibles Pellets-Zuführsystem mit bis zu 8 Entnahmesonden
- Hohe Betriebssicherheit durch verschleißarmes Doppel-Zündelement und Edelstahl-Brenner

Einzigartige, pneumatische Pelletszuführung mit 8 Entnahmesonden machen Lager-raumschrägen meist hin-fällig

Geringer Platzbedarf mit einer Stellfläche von nur 1,12 m²

Lange Reinigungsintervalle dank vollautomatischer Heizflächen-reinigung

Großer Vorratsbehälter für ca. 135 kg Pelletsinhalt sorgt für lange, unterbrechungsfreie Abbrandphasen

Serienmäßig vorbereitet für einen raumluft-unabhängigen Betrieb

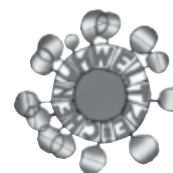
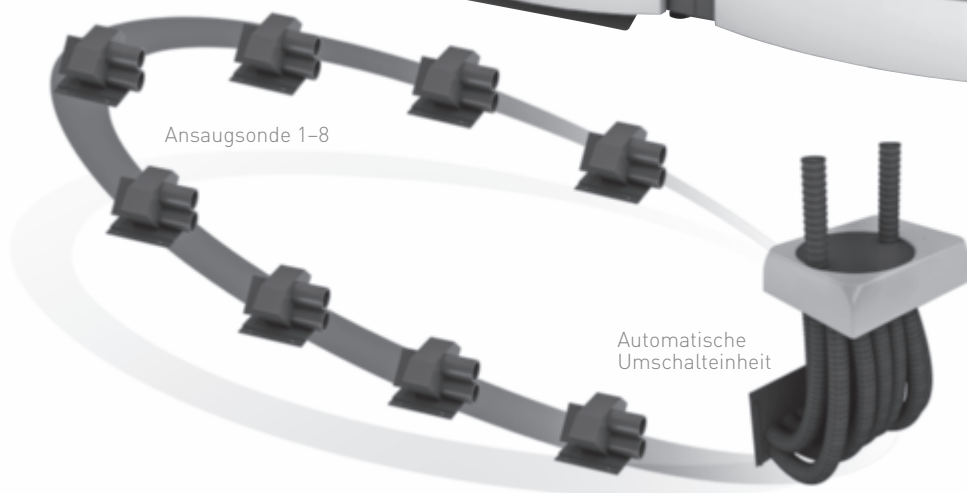
Große, integrierte Aschebox sorgt für lange Entschungsintervalle (1-3 mal pro Jahr)

Patentierter, gegenläufiger Ascheschieberost sorgt für voll-ständige Brennerentäschung

Verschleißarmes, langlebiges Doppelzündelement sorgt für hohe Betriebssicherheit und geringe Instandhaltungskosten



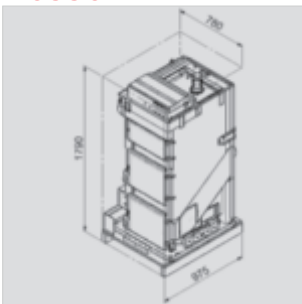
Abbildung: BioWIN XL 600



BioWIN XL PELLETSKESSEL

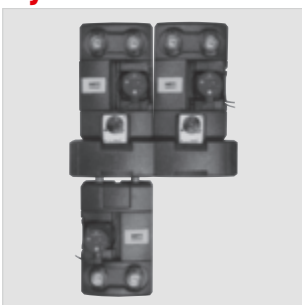
Die wichtigsten Planungshinweise auf einen Blick

Kessel



- Einfache Einbringbarkeit – der Kessel wird geteilt ausgeliefert
- Kesselaufbau – Vorratsbehälter sind immer links angeordnet
- Thermische Ablaufsicherung FK-060 installieren
- Für raumluftunabhängige (RLU) Betriebsweise vorbereitet
- Stellfläche von nur 1,12 m²
- Verbrennungsluft frei von Halogenen, Kohlenwasserstoffen/Reinigungsmittel

Hydraulik



- Kesselüberhöhung mit 85° einstellbar (Mikronetze)
- Pufferspeicher notwendig, wenn:
 1. Kesseltemperatur auf $\geq 80^{\circ}\text{C}$ eingestellt wird
 2. Bei Fremdregelung bzw. wenn eine externe Wärmeanforderung genutzt wird
 3. Objektwärmebedarf unter 50 % der Kesselnennleistung ist oder zeitweise sinken kann (z.B. Privatgebäude ohne Firmengebäude am Wochenende)
- Nur gemischte Heizkreise planen
- Die chemische Zusammensetzung des Heizungswassers muss den Ländervorschriften entsprechen: ÖNORM H5195 Teil 1 für AUT, VDI 2035 für DEU; SWKI für Schweiz

Lagerraum



- 8 Sonden-Sauglösung für ideale Lagerraumausnutzung (z.B. bei 2 getrennten oder L-förmigen Lagerräumen)
- Dimensionierung = Gebäudeheizlast in kW x 0,75 = Lagerraumvolumen (inkl. Leerraum)
- Ausführung: trocken – dicht – massiv (keine E-Installations-Leitungen, Wasserleitungen, Abflussrohre, etc.)
- Die jeweils gültigen Brandschutzvorschriften sind einzuhalten

Brennstoff



- EN ISO 17225-2 A1; Zertifizierung nach EN-Plus empfohlen
- Saugsystem: max. Förderlänge 25 m bei 1,8 m Höhenunterschied
- Der Abstand der Saugturbine zum BioWIN XL darf max. 3 m betragen
- Saugsystem in schallgedämmter Ausführung lieferbar

Kamin



- **Wir empfehlen eine Begutachtung der Kaminanlage durch den zuständigen Schornsteinfegermeister vor Einbau des Kessels**
- Die Feuerstätten sind an hochwärmedämmte Kamine (Wärmedurchlasszahl-Widerstandsgruppe I nach DIN 18160 T1) oder geeignete, baubehördlich zugelassene Abgassysteme (z.B. NiroWIN Edelstahl-Kaminsystem) anzuschließen
- Für den problemlosen Betrieb ist der Einbau eines Energiespar-Zugreglers empfehlenswert
- RLU-Betrieb:
 - Druckgleiches System mit einer Zulassung für feste Brennstoffe notwendig (mit Belüftungsschacht)
 - Schachtkopfausführung nach DIN V18160-1

BioWIN XL

Pelletsessel bis 60 kW bestehend aus **1 + 2 + 3 + 4**



Pelletsessel
BioWIN XL



Nur in Verbindung mit Inbetriebnahme, jährlicher Wartung und Aufpreis „Garantieverlängerung“

- 1** **Stahlheizkessel mit drehzahlgeregeltem Saugzuggebläse und taktender Pelletsdosierschnecke mit Zelleradschleuse zur modulierenden Leistungsanpassung.**
Brennstoff: Pellets nach EN ISO 17225-2 A1 Ø 6 mm, ÖNORM M7135 oder DINplus
- Brenner aus hochhitzebeständigem Edelstahl
 - Mit langlebigem, patentiertem Doppelzündelement
 - Robuster und patentierter, gegenläufiger Schieberost
 - Geringe Stellfläche mit nur 1,12 m²
 - Großer Zwischenbehälter für 135 kg Pellets
 - Für RLU-Betrieb vorbereitet

- 2** **Anzeige- und Bedienheit InfoWIN^{PLUS}**
- Bedienfreundliche Volltext-Anzeige am Kessel

- 3** **Vollautom. Zuführinheit mit Saugturbine**
- Wartungsfreie Saugturbine für flexible Wandmontage

- 4** **Innovative Reinigungsmechanismen**
- Konstant hoher Wirkungsgrad durch vollautomatische Heizflächenreinigung
 - Vollautomatische Ascheaustragung aus dem Brennraum und den Heizflächen
 - Integrierte Aschebox mit Rädern

Primär-Energiefaktor: 0,2

TYPE	Nennwärmeleistung kW	RA Ø mm	Abmessungen B x T x H mm	Bestell-Nr.	Preis €
BioWIN XL 350	10 – 35	150	1220 x 920 x 1670	BWE 350	13.989,-
BioWIN XL 450	13,5 – 45	150	1220 x 920 x 1670	BWE 450	14.669,-
BioWIN XL 600	18 – 60	150	1220 x 920 x 1670	BWE 600	15.459,-

Inbetriebnahme BioWIN XL (netto)	INB BIOWIN XL	430,-
Aufpreis Garantieverlängerung Pelletsessel für 4. und 5. Jahr (netto)	GVPELL	65,-

Achtung: Preis ohne Regelung! – Siehe gegenüberliegende Seite

ZUBEHÖR	Bestell-Nr.	Preis €
Thermische Ablaufsicherung	FK-060	117,-
Rücklauf-Hochhaltegruppe 5/4" mit PWM-Hocheffizienzpumpe bestehend aus: thermisches Regelventil 45° C, Pumpe UPM3 32-70 2 Multikurzhubhähne, 2 Tauchthermometer rot/blau mit Tauchhülse	SK RH 54P	609,-
Kesselsicherheitsgruppe DN 25 für Kesselleistung bis 50 kW, inkl. 1/2" Sicherheitsventil, autom. Schnellentlüfter und Manometer	SKH 015	88,-
Kesselsicherheitsgruppe DN 25 für Kesselleistung bis 100 kW, inkl. 3/4" Sicherheitsventil, autom. Schnellentlüfter und Manometer	SKH 016	108,-

FÜR PNEUMATISCHE ZUFÜHRUNG

Aufpreis für Saugturbine in schallgedämmter Ausführung	BIO 042	600,-
Vollautomatische Umschalteneinheit ohne Brandschutz-Einheit/Verkleidung inkl. 8 Saugsonden und Mauerdurchführung	BIO 008	1.392,-
Brandschutz-Einheit mit Verkleidung für Umschalteneinheit BIO008; inkl. Brandschutzmanschetten	BIO 009	367,-
Befestigungsschellen für Saugschlauch – 6er-Pack	BIO 011	43,-
Pellets-Lagerraumset 8 Sonden für gemauerten Lagerraum, bestehend aus: Umschalteneinheit inkl. 8 Sonden und Brandschutzeinheit mit Verkleidung, Förder- und Rückluftschauch (2 x 25 m), Z-Winkeln, Prallplatte, belüftbare Befüll-/Retourluftstutzen	BIO 002	2.358,-
Pellets-Lagerraumset 3 Sonden für gemauerten Lagerraum, bestehend aus: Umschalteneinheit inkl. 3 Sonden, Förder- und Rückluftschauch (25 m), Brand- schutzmanschetten, Z-Winkeln, Prallplatte, belüftbare Befüll-/Retourluftstutzen	BIO 001	1.423,-

ABGASZUBEHÖR

Kesselanschluss aus Edelstahl mit Messöffnung	AZB 083	67,-
Energiespar-Zugregler aus Edelstahl mit T-Stück aus Edelstahl, Ø 150 mm	AZB 081	125,-
Energiespar-Zugregler aus Edelstahl mit T-Stück aus Stahl, Ø 150 mm	EZR 011	179,-
Energiespar-Zugregler mit Explosionsklappe aus Edelstahl für Einbau in die Kaminwange, Ø 150 mm	EEX 150	203,-


windhager

Preisliste 2016
gültig ab 1.4.2016

Unverbindliche Preisempfehlung. Preise zuzüglich gesetzlicher Mehrwertsteuer, einschließlich Verpackung und Lieferung in den Verkaufsgebieten frei Haus mit Abladen, ohne Einbringung.

EDELSTAHL-ABGASSYSTEME DN 150, siehe Seite 65
HEIZUNGSGRUPPEN, -VERTEILER, siehe Seite 200 – 219
PELLETSLAGERRAUM UND -ZUBEHÖR, siehe Seite 54 – 60

REGELUNGSVARIANTEN

MES^{PLUS} Regelung BioWIN XL  Bedienmodul Fernsteller Heizungs-App myComfort		Grundregelungen		Erweiterungsregelung		
		Außentemperatur-Regelungen		Außentemperatur-Regelungen		
		1 Heizkreis mit Motormischer	Preis €	1 Heizkreis mit Motormischer	Preis €	
Außentemperatur-Regelung mit (UML+)		Bedienmodul B	MES H 021B	641,-	MES H 024B	535,-
		Fernsteller F	MES H 021F	575,-	MES H 024F	468,-
		ohne Bedienmodul	MES H 021	575,-	MES H 024	435,-
FESTBRENNSTOFFKESSEL-/PUFFERKOMBINATION		Bestell-Nr.		Preis €		Preis €
Modul zur Puffer- und/oder Festbrennstoffkessel-Umschaltung (WVF+)		MES P 041	○	331,-		
Modul für Automatikessel zur Puffer-Beladung (B-PLM+)		MES P 042	○	331,-		
Tauchfühler (Festbrennstoffkessel/Puffer)		MES 009M	○	43,-		
Rauchgasthermostat		OK-050 ¹⁾	○	135,-		
3-Weg-Ventil mit Motor als Umschaltventil, 1" 5/4"		SKH 040	○	317,-		
		SKH 050	○	342,-		
ZUBEHÖR		Bestell-Nr.		Preis €		Preis €
Tauchfühler (Boilerfühler)		MES 009M	●	43,-	○	43,-
Master-Bedienmodul als zentrales Bediengerät		MB 6130	○	316,-		
Modem für Fernschalten per SMS		MES SMS	○	864,-		
Webserver für App-Fernzugriff		INF WS	○	380,-		
Registrierungspauschale für App-Fernzugriff – Nettopreis		INF RP	○	49,-		
Zusatzprint ext. Wärmeanforderung und/oder Steuerung einer ext. Transferpumpe (inkl. Wandgehäuse)		INF F05 W	○	199,-	○	199,-
Zusatzprint – nicht vorkonfiguriert, wahlweise Summenstörmeldung od. ext. Wärmeanforderung (inkl. Wandgehäuse)		INF F05	○	199,-	○	199,-
Wandgehäuse für 3 MES Module		MES WGM			○	210,-
Anlege-Wächthermostat		FK-001	○	56,-	○	56,-

Bedienelement bei Bestellung immer angeben!

MES^{PLUS}: B = Regelung mit Bedienmodul, F = Regelung mit Fernsteller

1) Erforderlich in Verbindung mit einem Festbrennstoffkessel – ausgenommen LogWIN

Legende: ○ = möglich ● = erforderlich

BioWIN XL PELLETSKESSEL

Technische Daten

Pelletskessel BioWIN XL		Einheit	BWE 350	BWE 450	BWE 600
Kesselklasse lt. EN 303-5:2012			5	5	5
Nennwärmeleistungsbereich		kW	10,0 – 35	13,5 – 45	18 – 60
Strahlungsverluste Nennlast		kW	0,53	0,6	0,66
Kesselwasserinhalt		l	120		
wasserseitiger Widerstand	$\Delta T = 20 \text{ °K}$ $\Delta T = 10 \text{ °K}$	mbar	6,8 24,7	10,8 39,5	18,5 67,5
Regelbereich der Kesseltemperatur		°C	60 – 85		
Betriebsdruck	max.	bar	3		
Prüfdruck		bar	4,5		
Pelletsvorratsbehälter		l / kg	208 / 135		
Gewicht Kessel (netto) kpl. montiert		kg	700		
Einbringgewicht Kessel (netto) nur Kesselteil			480		
Abmessungen (B x T x H)		mm	1220 x 1000 x 1800		
Einbringmaße (B x T x H)		mm	780 x 980 x 1800		
Feuerungstechnischer Wirkungsgrad (100-qA)	Nennlast / Teillast	%	93,1 / 94,7	91,8 / 92,8	92,5 / 94,0
Kesselwirkungsgrad η_w	Nennlast	%	91,2	90,0	90,1
Abgastemperatur	Nennlast / Teillast	°C	141 / 89	164 / 99	156 / 97
Elektrische Leistungsaufnahme Pelletszuführung:					
automatische Pelletszuführung		W	1748		
maximale Stromaufnahme Pelletszuführung		A	8,1		
Elektrische Leistungsaufnahme Pelletskessel:					
maximale Stromaufnahme		A	9,6		
maximal beim Zünden		W	2186		
Zündvorgang		Wh	409		
Heizbetrieb	Nennlast / Teillast	W	103 / 43	122 / 53	156 / 63
Schlumberbetrieb		W	7		

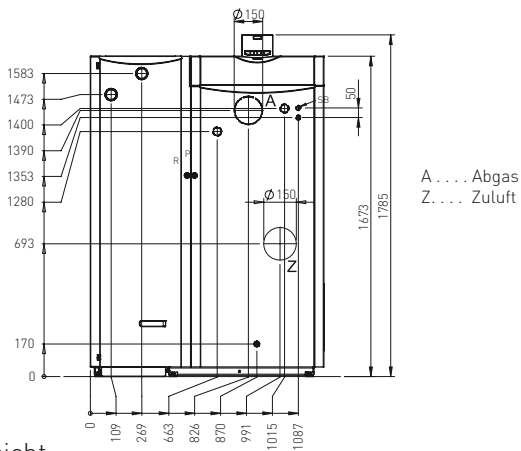
Technische Daten für Berechnung der Abgasanlage nach EN 13384-1

Pelletskessel BioWIN XL	Formelzeichen	Einheit	BWE 350		BWE 450		BWE 600	
			min.	max.	min.	max.	min.	max.
Werte im Praxisbetrieb								
Nennwärmeleistung	Q_N	kW	9,8	34,2	13,2	43,9	17,6	58,6
Nennwärmebelastung (Feuerungswärmeleistung)	Q_B	kW	11,3	38,4	15,1	49,6	20,0	66,6
Volumenkonzentration an CO ₂	σ (CO ₂)	%	8,1	11,8	8,2	12,0	8,3	12,3
Abgasmassenstrom bei Nennleistung	\dot{m}	kg/s	0,0099	0,0240	0,0132	0,0305	0,0172	0,0401
Abgastemperatur bei Nennleistung (Mittelwert zwischen zwei Reinigungsintervallen)	T_w	°C	104	161	108	167	112	176
notwendiger Förderdruck	P_w	Pa	0	5	0	5	0	5
Abgasanschlussdurchmesser	\emptyset	mm	150		150		150	

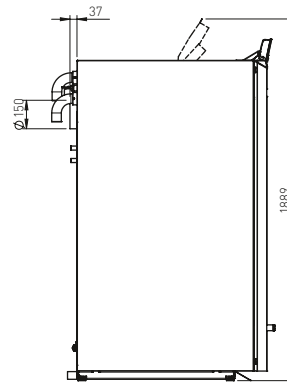
BioWIN XL PELLETSKESSEL

Maßskizzen und Mindestabstände

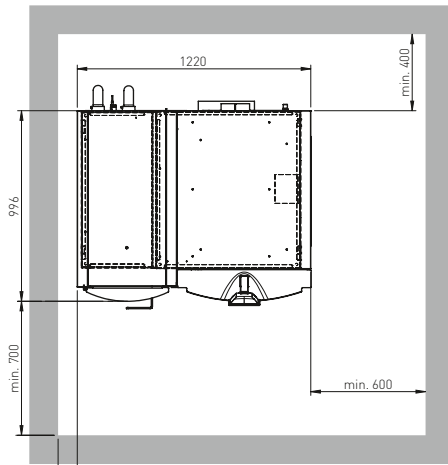
Vorderansicht



Seitenansicht

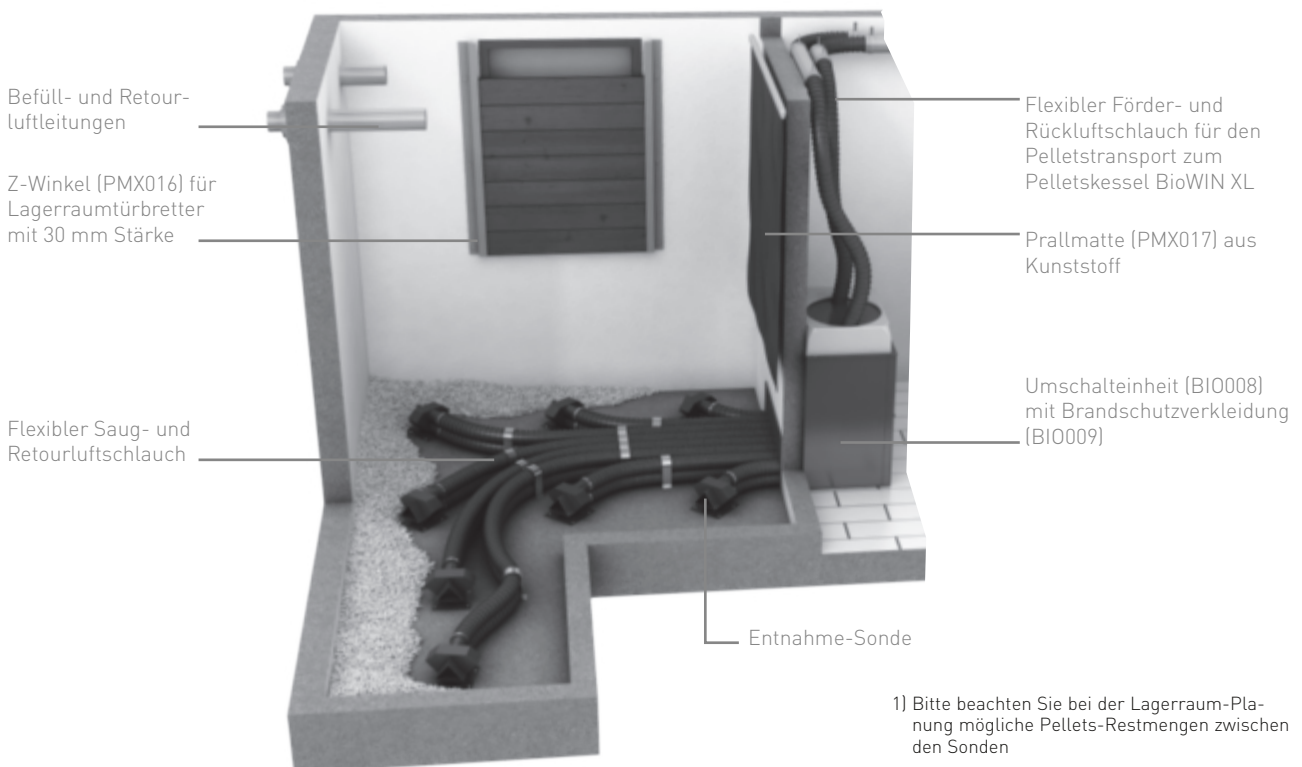


Draufsicht



Alle Maße in mm

Beispiel Lagerraumausführung mit 8 Sonden¹⁾



1) Bitte beachten Sie bei der Lagerraum-Planung mögliche Pellets-Restmengen zwischen den Sonden

BioWIN XL PELLETSKESSEL

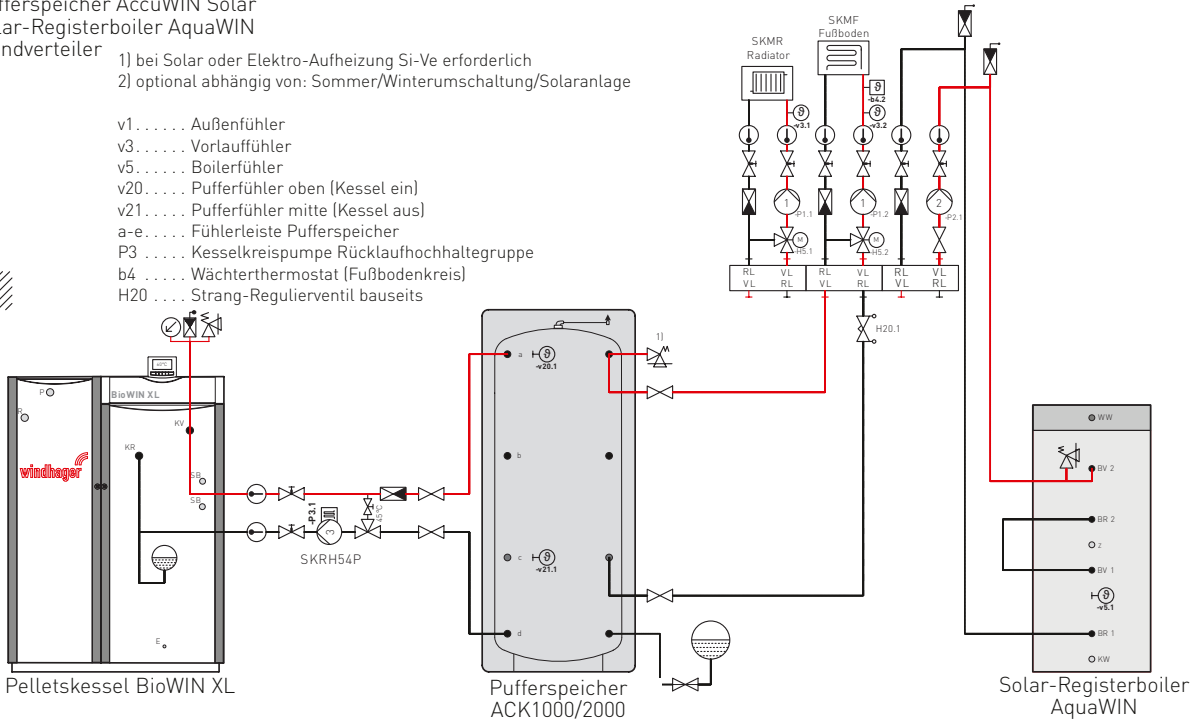
Hydraulik-Lösungen

Pelletsesselanlage BioWIN XL mit Wärmespeicher

Pelletsessel BioWIN XL
Pufferspeicher AccuWIN Solar
Solar-Registerboiler AquaWIN
Wandverteiler

- 1) bei Solar oder Elektro-Aufheizung Si-Ve erforderlich
- 2) optional abhängig von: Sommer/Winterumschaltung/Solaranlage

- v1 Außenfühler
- v3 Vorlauffühler
- v5 Boilerfühler
- v20 Pufferfühler oben (Kessel ein)
- v21 Pufferfühler mitte (Kessel aus)
- a-e Fühlerleiste Pufferspeicher
- P3 Kesselkreispumpe Rücklaufhochhaltegruppe
- b4 Wächterthermostat (Fußbodenkreis)
- H20 Strang-Regulierventil bauseits



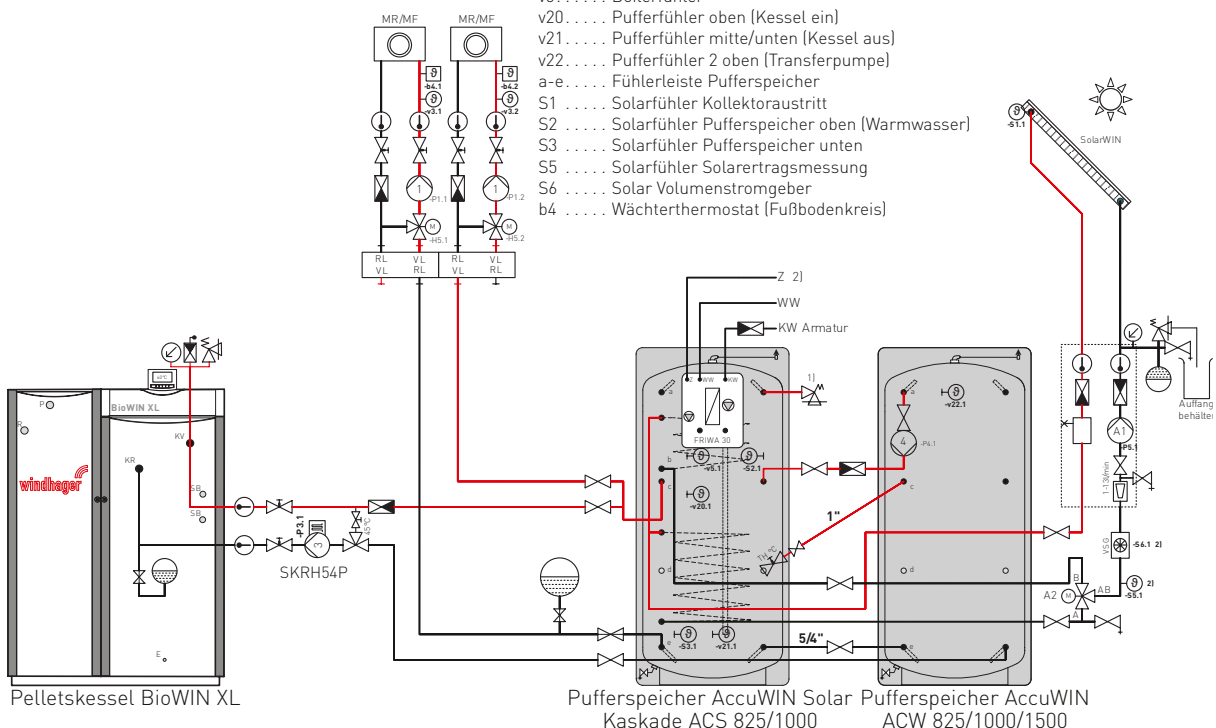
Unverbindlicher Hydraulikvorschlag! Installation nach gültigen Normen und Vorschriften ausführen!

Pelletsesselanlage BioWIN XL mit Wärmespeicheranlage Kaskade

Pelletsessel BioWIN XL
Pufferspeicher AccuWIN Solar
Pufferspeicher AccuWIN Kaskade
Frishwassermodul FRIWA 31

- 1) bei Solar oder Elektro-Aufheizung Si-Ve erforderlich
- 2) optional

- v1 Außenfühler
- v3 Vorlauffühler (Anlegefühler)
- v5 Boilerfühler
- v20 Pufferfühler oben (Kessel ein)
- v21 Pufferfühler mitte/unten (Kessel aus)
- v22 Pufferfühler 2 oben (Transferpumpe)
- a-e Fühlerleiste Pufferspeicher
- S1 Solarfühler Kollektorausritt
- S2 Solarfühler Pufferspeicher oben (Warmwasser)
- S3 Solarfühler Pufferspeicher unten
- S5 Solarfühler Solarertragsmessung
- S6 Solar Volumenstromgeber
- b4 Wächterthermostat (Fußbodenkreis)



Unverbindlicher Hydraulikvorschlag! Installation nach gültigen Normen und Vorschriften ausführen!

BioWIN XL PELLETSKESSEL

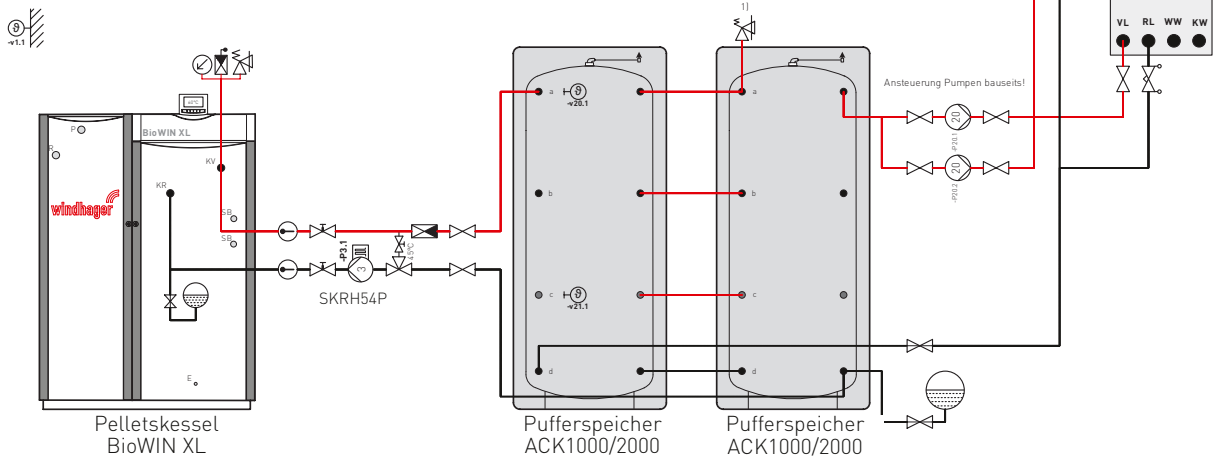
Hydraulik-Lösungen

Pelletsesselanlage BioWIN XL Geschoßwohnbau

Pelletsessel BioWIN XL
Pufferspeicher ACK Parallelladung
1-X Wohnungsstationen

1) bei Solar oder Elektro-Aufheizung Si-Ve erforderlich
2) optional

- v1 Außenfühler
- v3 Vorlauffühler (Anlegefühler)
- v5 Boilerfühler
- v20 Pufferfühler oben (Kessel ein)
- v21 Pufferfühler mitte (Kessel aus)
- a-e Fühlerleiste Pufferspeicher
- P3 Kesselkreispumpe Rücklaufhochhaltegruppe
- b4 Wächterthermostat (Fußbodenkreis)
- H20 Strang-Regulierventil bauseits
- P20 Hauptpumpe Versorgung



Unverbindlicher Hydraulikvorschlag! Installation nach gültigen Normen und Vorschriften ausführen!

BioWIN XL KASKADE PELLETSKESSEL

Die wichtigsten Verkaufsargumente auf einen Blick

Intelligent

- Serielles oder gleichzeitiges Starten der Kessel einstellbar für WW-Bereitung und Heizbetrieb
- Effizienter Betrieb durch ständige leistungsabhängige Überprüfung, wie viele und welche Kessel laufen müssen
- Geringe Belastung und somit längere Lebensdauer der einzelnen Kessel – gleichmäßige Auslastung der Anlage wird durch Kontrolle der Kessel-Laufzeiten sichergestellt
- Große Modulationstiefe auf bis zu 10 % der Gesamt-Kaskadenleistung – höchst effizient auch bei geringem Bedarf (z.B. in der Übergangszeit)
- Externe Wärmeabnehmer (z.B. Schwimmbad, Heizlüfter) können problemlos auf 3 verschiedene Arten eingebunden werden

Flexibel

- Unterschiedliche Kesselleistungen kombinierbar
- Geringer Platzbedarf durch Zwischenrahmen (6,8 m² für Zweier-, 9,6 m² für Dreier- und 12,4 m² für Vierer-Kaskade)
- Wahlweise 3 oder 8 Saugsonden pro Kessel für unterschiedlichste Lagerräume (mehrere/L-förmige)

Sicher

- Erhöhte Betriebssicherheit durch Mehrkessel-Betrieb
- Servicearbeiten ohne Heizunterbrechung möglich
- 1 Spitzenlast- oder Notkessel kann gesteuert werden
- Verschleiß- und wartungsfreie Zündelemente

Einzigartige, pneumatische Pelletszuführung mit 8 oder 3 Entnahmesonden

Geringer Platzbedarf mit einer Stellfläche von nur 1,12 m²

Lange Reinigungsintervalle dank vollautomatischer Heizflächenreinigung

Großer Vorratsbehälter für ca. 135 kg Pelletsinhalt sorgt für lange, unterbrechungsfreie Abbrandphasen

Serienmäßig vorbereitet für einen raumluft-unabhängigen Betrieb

Große, integrierte Aschebox sorgt für lange Entschungsintervalle

Patentierter, gegenläufiger Ascheschieberost sorgt für vollständige Brennerentäschung

Verschleißfreies, langlebiges Doppelzündelement sorgt für hohe Betriebssicherheit und geringe Instandhaltungskosten

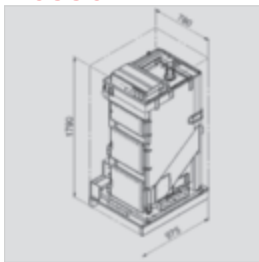


Abbildung: BioWIN XL Exklusiv 600

BioWIN XL KASKADE PELLETSKESSEL

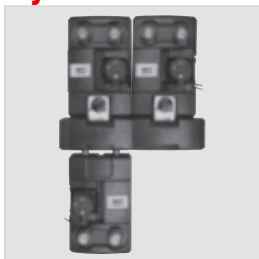
Die wichtigsten Planungshinweise auf einen Blick

Kessel



- Einfache Einbringbarkeit – die Kessel werden geteilt ausgeliefert
- Platzbedarf inklusive Mindestabständen von nur 6,8 m² für die 2er-Kaskade, 9,6 m² für die 3er-Kaskade bzw. 12,4 m² für die 4er-Kaskade
- Thermische Ablaufsicherung FK-060 installieren
- Für raumluftunabhängige (RLU) Betriebsweise vorbereitet
- Nähere Informationen siehe Planungsunterlage BioWIN XL

Hydraulik



- Windhager Rücklauf-Hochhaltegruppe 5/4" mit Hocheffizienzpumpe pro Kessel erforderlich
- Kesselüberhöhung mit 85°C einstellbar (Mikronetze)
- Pufferspeicher notwendig (erforderliches Vorhaltevolumen anlagenbedingt auslegen!)
- Die chemische Zusammensetzung des Heizungswassers muss den Ländervorschriften entsprechen: ÖNORM H5195 Teil 1 für AUT, VDI 2035 für DEU; SWKI für Schweiz

Lagerraum



- Dimensionierung = Gebäudeheizlast in kW x 0,75 = Lagerraumvolumen (inkl. Leerraum)
- Ausführung: trocken – dicht – massiv (keine E-Installations-Leitungen, Wasserleitungen, Abflussrohre, etc.)
- Die jeweils gültigen Brandschutzvorschriften sind einzuhalten
- Nähere Informationen siehe Lagerraum-Prospekt und Planungsunterlage Pelletslager

Brennstoff



- EN ISO 17225-2 A1; Zertifizierung nach EN-Plus empfohlen
- Pro Kessel ist eine Umschalteinheit mit 3 oder 8 Sonden erforderlich
- Saugsystem: max. Förderlänge 25 m bei 1,8 m Höhenunterschied
- Der Abstand der Saugturbine zum BioWIN XL darf max. 3 m betragen
- Saugsystem in schallgedämmter Ausführung lieferbar

Kamin



- **Wir empfehlen eine Begutachtung der Kaminanlage durch den zuständigen Schornsteinfegermeister vor Einbau der Kessel**
- Die Feuerstätten sind an geeignete, baubehördlich zugelassene Abgassysteme (z.B. NiroWIN Edelstahl-Kaminsystem) anzuschließen
- Für den problemlosen Betrieb ist der Einbau eines Energiespar-Zugreglers mit Explosionsklappe empfehlenswert
- RLU-Betrieb:
 - Druckgleiches System mit einer Zulassung für feste Brennstoffe notwendig (mit Belüftungsschacht)
 - Schachtkopfausführung nach DIN V18160-1

Regelung



- Kombinierbar mit MES^{PLUS} Heizkreisregelungen
- 1 Zusatzkessel (Gas/Öl) als Spitzenlast- oder Notkessel steuerbar
- Kesselsteuerung mit Fremdregelung möglich über 0-10V oder Digital-Eingang
- Verarbeitung einer externen Wärmeanforderung und/oder Steuerung einer externen Transferpumpe, Ausgabe einer Summenstörmeldung optional möglich

BioWIN XL KASKADE

Pellets-Kaskade bis 240 kW bestehend aus **1 + 2 + 3 + 4**



Pellets-Kaskade
BioWIN XL
Kaskade



Nur in Verbindung
mit Inbetriebnahme
und jährlicher Wartung

1 2, 3 oder 4 Pelletskessel BioWIN XL

- Anzeige- und Bedieneinheit InfoWIN^{PLUS}
- Vollautomatische Zuführung mit Saugturbine
- Innovative Reinigungsmechanismen
- Brenner aus hochhitzebeständigem Edelstahl
- Mit langlebigem, patentiertem Doppelzündelement
- Robuster und patentierter, gegenläufiger Schieberost
- Großer Zwischenbehälter für 135 kg Pellets
- Für RLU-Betrieb vorbereitet

Achtung: Kessel können NICHT als Einzelkessel eingesetzt werden!

2 MES^{PLUS}-Kaskadenmodul KAS^{PLUS}

- Leistungsabhängige Kaskadensteuerung zur Koordination von bis zu 4 BioWIN XL
- Steuerung von 1 Zusatzkessel als Spitzenlast- oder Notkessel möglich (auf Anfrage)
- Inkl. 1 Wandgehäuse (MES WGM)
- Inkl. 2 Fühlern für Puffereinbindung (MES 009M)

3 Kaskaden-Hydraulik je Kessel

- Rücklauf-Hochhaltegruppe 5/4" mit Hocheffizienz-Pumpe (SK RH 54P)
- Zusatzprint zur Ansteuerung der RLH-Pumpe (im Kessel vormontiert)

Primär-Energiefaktor: 0,2

TYPE	Nennwärmeleistung kW	Kaskade besteht aus	Bestell-Nr.	Preis €
BioWIN XL 700	10 – 70	2 BWE 350	BWE 700	29.999,-
BioWIN XL 900	13,5 – 90	2 BWE 450	BWE 900	31.359,-
BioWIN XL 1200	18 – 120	2 BWE 600	BWE 1200	32.939,-
BioWIN XL 1800	18 – 180	3 BWE 600	BWE 1800	49.199,-

Inbetriebnahme der Kaskadenanlage ausschließlich durch Windhager-Werkskundendienst!

Inbetriebnahme Zweier-Kaskade BioWIN XL (netto)	INB KASKADE2	778,-
Inbetriebnahme Dreier-Kaskade BioWIN XL (netto)	INB KASKADE3	1.125,-
Aufpreis Garantieverlängerung pro Pelletskessel für 4. und 5. Jahr (netto)	GVPELL	65,-

Achtung: Preis ohne Regelung! – Siehe gegenüberliegende Seite

INZELKOMPONENTEN zum selber Kombinieren

TYPE	Nennwärmeleistung kW	RA Ø mm	Abmessungen B x T x H mm	Bestell-Nr.	Preis €
BioWIN XL 350	10 – 35	150	1220 x 920 x 1670	BWE 350	13.989,-
BioWIN XL 450	13,5 – 45	150	1220 x 920 x 1670	BWE 450	14.669,-
BioWIN XL 600	18 – 60	150	1220 x 920 x 1670	BWE 600	15.459,-

KASKADENPAKETE

	Bestell-Nr.	Preis €
Grundpaket BioWIN XL Kaskade, 1. Kessel bestehend aus: 1 Kaskadenmodul (im Wandgehäuse vormontiert), 1 Wandgehäuse 2 Pufferfühlern, 1 Rücklauf-Hochhaltegruppe 5/4" mit HE-Pumpe, 1 Zusatzprint zur Ansteuerung der RLH-Pumpe (im Kessel vormontiert)	KAS GPG	1.215,-
Erweiterungspaket BioWIN XL Kaskade, jeder weitere Kessel bestehend aus: 1 Rücklauf-Hochhaltegruppe 5/4" mit HE-Pumpe, 1 Zusatzprint zur Ansteuerung der RLH-Pumpe (im Kessel vormontiert)	KAS EPG	812,-

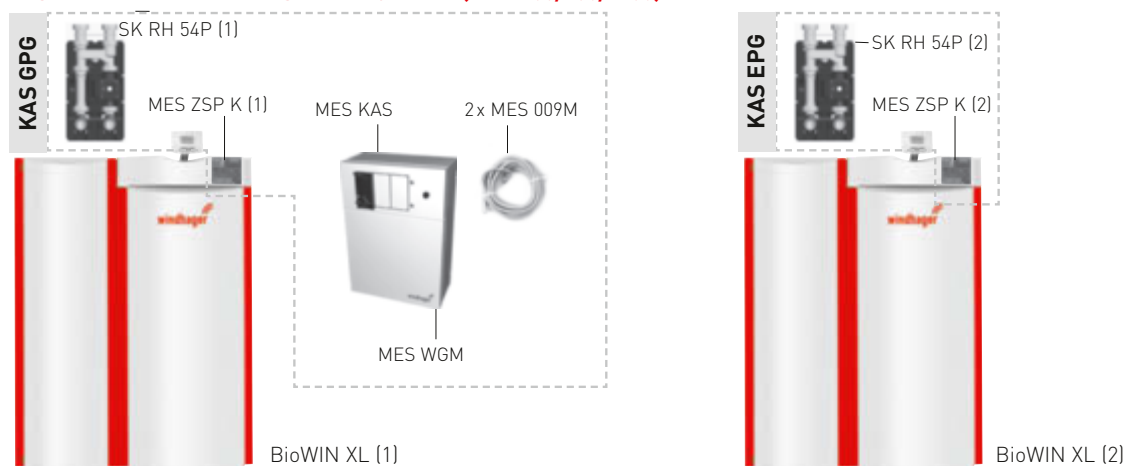
ZUBEHÖR

	Bestell-Nr.	Preis €
Thermische Ablaufsicherung	FK-060	117,-
Aufpreis für Saugturbine in schalldämmter Ausführung	BIO 042	600,-
Kesselsicherheitsgruppe DN 25 für Kesselleistung bis 50 kW, inkl. 1/2" Sicherheitsventil, autom. Schnellentlüfter und Manometer	SKH 015	88,-
Kesselsicherheitsgruppe DN 25 für Kesselleistung bis 100 kW, inkl. 3/4" Sicherheitsventil, autom. Schnellentlüfter und Manometer	SKH 016	108,-
Zwischenrahmen für geringeren Kesselabstand Der Mindestabstand zwischen 2 BioWIN XL kann auf 120 mm verringert werden	BIO 120	72,-

EDELSTAHL-ABGASSYSTEM DN 150, siehe Seite 65

PELLETSLAGERRAUM UND -ZUBEHÖR, siehe Seite 54 – 60

BESTANDTEILE ZWEIER-KASKADE BioWIN XL (BWE 700/900/1200)




windhager

Preisliste 2016
gültig ab 1.4.2016

Unverbindliche
Preiseempfehlung.
Preise zuzüglich
gesetzlicher Mehr-
wertsteuer, ein-
schließlich Ver-
packung und
Lieferung in den
Verkaufsgebieten
frei Haus mit
Abladen, ohne
Einbringung.

REGELUNGSVARIANTEN

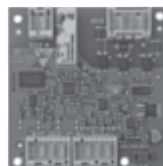
MES^{PLUS} Regelung BioWIN XL Kaskade  Bedienmodul Fernsteller Heizungs-App myComfort		Grundregelungen		Erweiterungsregelung	
		Außentemperatur-Regelungen		Außentemperatur-Regelungen	
		1 Heizkreis mit Motormischer	Preis €	1 Heizkreis mit Motormischer	Preis €
Außentemperatur-Regelung mit (UML+)	Bedienmodul B	MES H 021B	641,-	MES H 024B	535,-
	Fernsteller F	MES H 021F	575,-	MES H 024F	468,-
	ohne Bedienmodul	MES H 021	575,-	MES H 024	435,-
ZUBEHÖR		Bestell-Nr.	Preis €	Preis €	Preis €
Tauchfühler (Boilerfühler)		MES 009M	● 43,-	○ 43,-	
Master-Bedienmodul als zentrales Bediengerät		MB 6130	○ 316,-		
Modem für Fernschalten per SMS		MES SMS	○ 864,-		
Webserver für App-Fernzugriff		INF WS	○ 380,-		
Registrierungspauschale für App-Fernzugriff – Nettopreis		INF RP	○ 49,-		
Zusatzprint ext. Wärmeanforderung und/oder Steuerung einer ext. Transferpumpe (Montage in MES Wandgehäuse)		MES ZSP W	○ 199,-	○ 199,-	
Zusatzprint – Summenstörmeldung (Montage in MES Wandgehäuse)		MES ZSP S	○ 199,-	○ 199,-	
Wandgehäuse für 3 MES Module und 1 Zusatzprint		MES WGM		○ 210,-	
Anlege-Wächthermostat		FK-001	○ 56,-	○ 56,-	

Regelungskomponenten



Kaskadenmodul KAS^{PLUS} MES KAS

Das MES^{PLUS} Kaskadenmodul regelt die leistungsabhängige Steuerung von bis zu 4 Pelletskesseln. Auf Anfrage ist die Ansteuerung eines Spitzenlast- oder Notkessels möglich.



Zusatzprint MES ZSP W/S

Der MES^{PLUS} Zusatzprint verarbeitet und steuert:

- externe Wärmeanforderung und/oder externe Transferpumpe
- Summenstörmeldung



MES^{PLUS} Wandgehäuse MES WGM

In diesem Wandgehäuse finden bis zu 3 MES^{PLUS} Module sowie 1 Zusatzprint Platz

Bedienelement bei Bestellung immer angeben!

MES^{PLUS}: B = Regelung mit Bedienmodul, F = Regelung mit Fernsteller

Legende: ○ = möglich ● = erforderlich

BioWIN XL KASKADE PELLETSKESSEL

Dimensionierungs-Empfehlung Abgassystem

Erforderliche Kaminquerschnitte BioWIN XL mit Kaskade (wirksame Höhe)

(Alle Angaben sind Richtwerte und ersetzen keine Kaminberechnung!)

1) Eigener Kamin pro Kessel

	Gerät	Kamin 10 m	Kamin 15 m	Kamin 20 m
Solokessel	BWE 350	DN 150	DN 150	DN 150
	BWE 450	DN 150	DN 150	DN 150
	BWE 600	DN 180	DN 180	DN 150

2) Gemeinsame Sammelleitung in Kamin

	Kaskade	Kamin 10 m	Kamin 15 m	Kamin 20 m
Zweier-Kaskade	2x BWE 350	DN 150 ¹ / 200 ² / 200 ³	DN 150 ¹ / 200 ² / 250 ³	DN 150 ¹ / 200 ² / 250 ³
	2x BWE 450	DN 150 ¹ / 200 ² / 200 ³	DN 150 ¹ / 200 ² / 250 ³	DN 150 ¹ / 200 ² / 250 ³
	2x BWE 600	DN 150 ¹ / 200 ² / 250 ³	DN 150 ¹ / 200 ² / 250 ³	DN 150 ¹ / 200 ² / 250 ³
Dreier-Kaskade	3x BWE 450	DN 150 ¹ / 250 ² / 300 ³	DN 150 ¹ / 250 ² / 300 ³	nicht mehr möglich
	3x BWE 600	DN 150 ¹ / 250 ² / 300 ³	DN 150 ¹ / 250 ² / 300 ³	DN 150 ¹ / 250 ² / 350 ³

3) Getrennte Kamineinmündung

	Kaskade	Kamin 10 m	Kamin 15 m	Kamin 20 m
Zweier-Kaskade	2x BWE 350	DN 150 ⁴ / 200 ³	DN 150 ⁴ / 250 ³	DN 150 ⁴ / 250 ³
	2x BWE 450	DN 150 ⁴ / 200 ³	DN 150 ⁴ / 250 ³	DN 150 ⁴ / 250 ³
	2x BWE 600	DN 150 ⁴ / 250 ³	DN 150 ⁴ / 250 ³	DN 150 ⁴ / 250 ³

Skizze 2)



Skizze 3)



1) Querschnitt vom Kessel zur Sammelleitung 2) Querschnitt der gemeinsamen Sammelleitung zum Kamin 3) Kaminquerschnitt
4) Querschnitt vom Kessel zum Kamin 5) Zugregler mit Explosionsklappe

Den Richtwerten der Berechnung liegen folgende Annahmen zugrunde:

- Aufstellung aller Wärmeerzeuger im gemeinsamen Heizraum, Verbrennungsluft vom Heizraum mit Öffnung vom Freien.
- Die Abgasleitung jedes einzelnen Wärmeerzeugers führt in eine Sammelleitung, diese in den gemeinsamen Kamin. Bei der Abgasleitung jedes einzelnen Wärmeerzeugers direkt in den Kamin, müssen diese einen Abstand von 400 mm zueinander haben.
- Die Länge der Abgasleitung vom Kessel zur Sammelleitung beträgt ca. 500 mm. Die Sammelleitung wird leicht steigend zum Kamin verlegt, mit einer gestreckten Länge von ca. 1 – 1,5 m pro Wärmeerzeuger. Die Berechnungen beinhalten auch jeweils eine Umlenkung von 90°.
- Jeder beliebige Punkt im Abgassystem befindet sich im Unterdruck, 90% des Kamins im Warmbereich.
- Eine Nebenluftvorrichtung/Zugregler mit Explosionsklappe ist erforderlich. Montage entweder jeweils in der Abgasleitung vom Kessel oder 1x in der Steigleitung unterhalb der Einmündung der Sammelleitung möglich.

BioWIN XL KASKADE PELLETSKESSEL

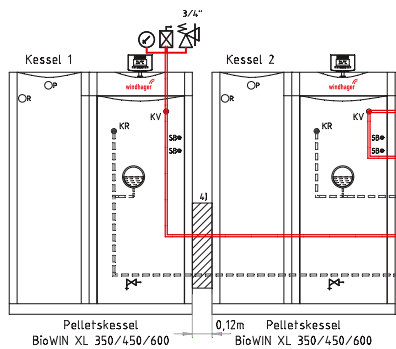
Beispiel Hydraulik, Heiz- und Lagerraumausführung, seitliche Mindestabstände

Pelletsesselanlage BioWIN XL Zweier-Kaskade mit Wärmespeicher

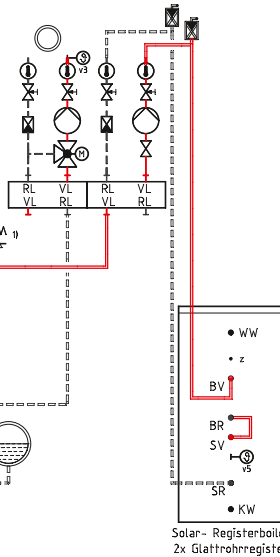
Pelletsessel BioWIN XL
Pufferspeicher AccuWIN
Wärmespeicher mit 2 Register
MES^{PLUS} Regelungssystem

- 1) bei Solar oder Elektro-Aufheizung Si-Ve erforderlich
- 2) optional
- 4) verringertes Sondermaß bei 2BWE XL
Kessel mit Zwischenrahmen BIO 120

- v1..... Außenfühler
- v3..... Vorlauffühler (Anlegefühler)
- v5..... Boilerfühler
- v20..... Pufferfühler oben (Kessel ein)
- v21..... Pufferfühler mitte (Kessel aus)
- a-e..... Fühlerleiste Pufferspeicher
- P3..... Kesselkreispumpe Rücklaufhochhaltegruppe



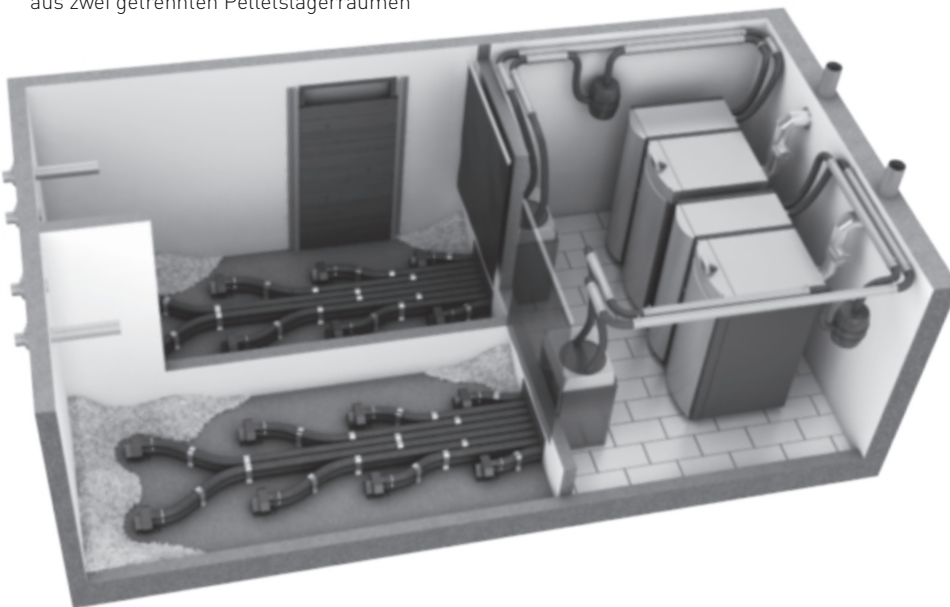
Heizkreisverteilung bauseits



Unverbindlicher
Hydraulikvorschlag!
Installation nach
gültigen Normen
und Vorschriften
ausführen!

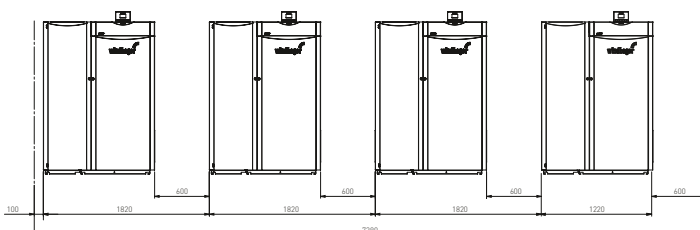
Zweier-Kaskade BioWIN XL mit 2x 8-Sonden-Umschaltung

aus zwei getrennten Pelletslagerräumen

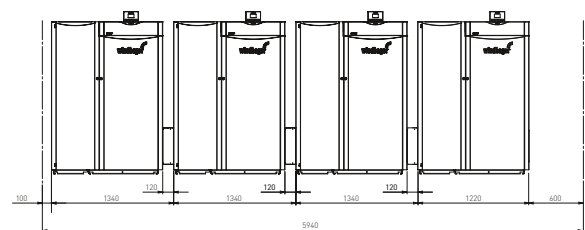


Seitliche Mindestabstände und Platzbedarf

normal



mit Zwischenrahmen BIO 120



PELLETSKESSEL-KOMBINATIONEN

Die wichtigsten Verkaufsargumente und Planungshinweise auf einen Blick

Intelligent, flexibel und sicher

- Bis zu 4 Pelletskessel sind kombinierbar
- Unterschiedliche Kesseltypen und -leistungen können verbunden werden
- 1 automatischer Zusatzkessel (z.B. Gas oder Öl) kann zusätzlich eingebunden werden, als Spitzenlast- oder Notkessel
- Effizienter Betrieb durch ständige leistungsabhängige Überprüfung, wie viele und welche Kessel laufen müssen
- Große Modulationstiefe auf die kleinste Kesselleistung – höchst effizient auch bei geringem Bedarf (z.B. in der Übergangszeit)
- Erhöhte Betriebssicherheit durch Mehrkessel-Betrieb

Planungshinweise

- Pro Pelletskessel ist eine Windhager Rücklauf-Hochhaltegruppe notwendig
- Pro Pelletskessel ist ein 1-, 3- oder 8-Sonden-Saugsystem erforderlich
- Pro Anlage ist ein Pufferspeicher vorzusehen
- Kombinierbar mit MES^{PLUS} Heizkreisregelungen
- Kesselansteuerung mit Fremdregelung möglich über 0-10V- oder Digital-Eingang
- Verarbeitung einer externen Wärmeanforderung und/oder Steuerung einer externen Transferpumpe, Ausgabe einer Summenstörmeldung optional möglich

BEISPIEL 1

Pelletskessel



BioWIN 2 Touch

Pelletskessel



FireWIN

BEISPIEL 2

Pelletskessel



BioWIN 2 Touch

1 Gas- oder Ölkessel



EcoWIN/ JetWIN

PELLETSKESSEL-KOMBINATIONEN

bestehend aus **1** + **2** + **3** (optional)

1 1 bis 4 Pelletskessel nach Wahl
mit MES^{PLUS} Heizkreisregelung

2 Hydraulik- und Regelungskomponenten für den 1. Pelletskessel

- 1 MES^{PLUS} Kaskadenmodul KAS^{PLUS} zur Koordination von bis zu 4 Pelletskessel
- 1 Zusatzkessel (z.B. Gas oder Öl) zur Spitzenlastabdeckung oder als Notkessel möglich
- 1 Wandgehäuse (MES WGM) für Kaskadenmodul
- 2 Pufferfühler (MES 009M)
- 1 Rücklauf-Hochhaltegruppe mit Hocheffizienzpumpe 1" oder 5/4" (SK RH 45P oder SK RH 54P)
- 1 Zusatzprint zur Ansteuerung der RLH-Gruppe (im Kessel montiert)

3 Hydraulik- und Regelungskomponenten für jeden weiteren Pelletskessel (optional)

- Rücklauf-Hochhaltegruppe mit Hocheffizienzpumpe 1" oder 5/4" (SK RH 45P oder SK RH 54P)
- Zusatzprint zur Ansteuerung der RLH-Gruppe (im Kessel montiert)



Pelletskessel-Kombinationen für BioWIN 2 Touch VarioWIN FireWIN BioWIN XL

PELLETS
Kombinationen

1 1 BIS 4 PELLETSKESSEL NACH WAHL

Pelletskessel, MES^{PLUS} Regelung und Zubehör, siehe Seite 4–39

2 HYDRAULIK- UND REGELUNGSKOMPONENTEN für den 1. Pelletskessel

	Bestell-Nr.	Preis €
Grundpaket klein, 1. Pelletskessel (BioWIN 2 Touch, VarioWIN, FireWIN) bestehend aus: 1 Kaskadenmodul (im Wandgehäuse vormontiert), 1 Wandgehäuse, 2 Pufferfühler, 1 Rücklauf-Hochhaltegruppe 1" mit HE-Pumpe, 1 Zusatzprint zur Ansteuerung der RLH-Pumpe (im Kessel vormontiert)	KAS GPK	1.169,-
Grundpaket groß, 1. Pelletskessel (BioWIN XL) bestehend aus: 1 Kaskadenmodul (im Wandgehäuse vormontiert), 1 Wandgehäuse, 2 Pufferfühler, 1 Rücklauf-Hochhaltegruppe 5/4" mit HE-Pumpe, 1 Zusatzprint zur Ansteuerung der RLH-Pumpe (im Kessel vormontiert)	KAS GPG	1.215,-

3 HYDRAULIK- UND REGELUNGSKOMPONENTEN für jeden weiteren Pelletskessel

	Bestell-Nr.	Preis €
Erweiterungspaket klein (BioWIN 2 Touch, VarioWIN, FireWIN) bestehend aus: 1 Rücklauf-Hochhaltegruppe 1" mit HE-Pumpe, 1 Zusatzprint zur Ansteuerung der RLH-Pumpe (im Kessel vormontiert)	KAS EPK	766,-
Erweiterungspaket groß (BioWIN XL) bestehend aus: 1 Rücklauf-Hochhaltegruppe 5/4" mit HE-Pumpe, 1 Zusatzprint zur Ansteuerung der RLH-Pumpe (im Kessel vormontiert)	KAS EPG	812,-

REGELUNGSZUBEHÖR

	Bestell-Nr.	Preis €
Zusatzprint für externe Wärmeanforderung und/oder zur Steuerung einer externen Transferpumpe (Montage im Wandgehäuse)	MES ZSP W	199,-
Zusatzprint für Summenstörmeldung (Montage im Wandgehäuse)	MES ZSP S	199,-

Regelungskomponenten



Kaskadenmodul KAS^{PLUS} MES KAS

Das MES^{PLUS} Kaskadenmodul regelt die leistungsabhängige Steuerung von bis zu 4 Pelletskesseln. Auf Anfrage ist die Ansteuerung eines Spitzenlast- oder Notkessels möglich.



Zusatzprint MES ZSP W/S

Der MES^{PLUS} Zusatzprint verarbeitet und steuert:

- externe Wärmeanforderung und/oder externe Transferpumpe
- Summenstörmeldung



MES^{PLUS} Wandgehäuse MES WGM

In diesem Wandgehäuse finden bis zu 3 MES^{PLUS} Module sowie 1 Zusatzprint Platz

windhager

Preisliste 2016 gültig ab 1.4.2016

Unverbindliche Preisempfehlung. Preise zuzüglich gesetzlicher Mehrwertsteuer, einschließlich Verpackung und Lieferung in den Verkaufsgebieten frei Haus mit Abladen, ohne Einbringung.

PELLETSLAGERRÄUME

Patentiertes Austragungssystem – nur für Windhager Pelletskessel erhältlich!

Pneumatisches Austragungssystem



Abbildung: BIO 024

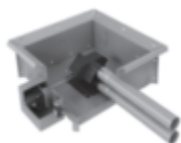


Abbildung: BIO 0241

windhager

**Preisliste 2016
gültig ab 1.4.2016**

Unverbindliche Preisempfehlung. Preise zuzüglich gesetzlicher Mehrwertsteuer, einschließlich Verpackung und Lieferung in den Verkaufsgebieten frei Haus mit Abladen, ohne Einbringung.

Vorteile durch dieses einzigartige System

- Optimale Sicherheit durch 3 bzw. bis zu 8 separate Entnahmestellen (Saugsonden) im Lagerraum
- Position des Lagerraumes unabhängig vom Heizraum
- Gänzlich wartungsfreies System
- Keine elektrischen Leitungen im Lagerraum notwendig
- Automatische Funktionskontrollen – „Spülen“ und „Umschalten“
- Bei Bedarf Unterteilung des Pelletslagers in 2 Zonen (BIO008)
- 8 Sonden ersetzen oft einen allfälligen Schrägboden und dadurch erhöht sich das Lagervolumen massiv (BIO008)

ZUBEHÖR 8 SONDEN-UMSCHALTEINHEIT	Bestell-Nr.	Preis €
Pellets-Lagerraumset 8 Sonden für gemauerten Lagerraum, bestehend aus: Umschalteinheit inkl. 8 Sonden und Brandschutzeinheit mit Verkleidung, Förder- und Rückluftschauch (2 x 25 m), Z-Winkeln, Prallplatte, belüftbare Befüll-/Retourluftstutzen	BIO 002	2.358,-
Pellets-Lagerraumset 8 Sonden mit Befüllkupplungsset 45° für gemauerten Lagerraum, bestehend aus: Umschalteinheit inkl. 8 Sonden und Brandschutzeinheit mit Verkleidung, Förder- und Rückluftschauch (2 x 25 m), Z-Winkeln, Prallplatte, belüftbare Befüll-/Retourluftstutzen mit 45° Bögen	BIO 00245	2.461,-
Vollautomatische Umschalteinheit ohne Brandschutzeinheit/Verkleidung inkl. 8 Saugsonden und Mauerdurchführung	BIO 008	1.392,-
Brandschutzeinheit mit Verkleidung für Umschalteinheit BIO 008 inkl. Brandschutzmanschetten	BIO 009	367,-

ZUBEHÖR 3 SONDEN-UMSCHALTEINHEIT	Bestell-Nr.	Preis €
Pellets-Lagerraumset 3 Sonden für gemauerten Lagerraum, bestehend aus: Umschalteinheit inkl. 3 Sonden, Förder- und Rückluftschauch (25 m), Brandschutzmanschetten, Z-Winkeln, Prallplatte, belüftbare Befüll-/Retourluftstutzen	BIO 001	1.423,-
Pellets-Lagerraumset 3 Sonden mit Befüllkupplungsset 45° für gemauerten Lagerraum, bestehend aus: Umschalteinheit inkl. 3 Sonden, Förder- und Rückluftschauch (25 m), Brandschutzmanschetten, Z-Winkeln, Prallplatte, belüftbare Befüll-/Retourluftstutzen mit 45° Bögen	BIO 00145	1.527,-
Vollautomatische Umschalteinheit ohne Brandschutzmanschetten, inkl. 3 Saugsonden	BIO 020	663,-
Brandschutzmanschetten für vollautomatische Umschalteinheit	BIO 021*	93,-
Verlängerungsrohre für vollautomatische Umschalteinheit	BIO 022	93,-
Standvorrichtung für vollautomatische Umschalteinheit	BIO 023	25,-

ZUBEHÖR 1 SONDE MIT QUIRL	Bestell-Nr.	Preis €
Pellets-Lagerraumset 1 Sonde für gemauerten Lagerraum bestehend aus: 1-Sonden-Sauglösung, Förder- und Rückluftschauch (25 m), Z-Winkeln, Prallplatte, belüftbare Befüll-/Retourluftstutzen	BIO 003	894,-
1-Sonden-Sauglösung für gemauerten Lagerraum, bestehend aus: Entnahme-Sonde mit Quirl und Montageplatte, kürzbares Quirl-Gestänge mit Schutzabdeckung, Anschlusskasten mit Motor	BIO 024	308,-
1-Sonden-Sauglösung mit Entnahmebox zum Eigenaufbau von Trichter oder Schrägboden, bestehend aus: Entnahme-Sonde mit Quirl, Anschlussrohre für Förder- und Rückluftschauch, Anschlusskasten mit Motor, Entnahmebox Info: Lieferzeit ca. 14 Tage	BIO 0241	549,-
Brandschutzmanschetten (2 Stück) inkl. Mauerbefestigung	BIO 010*	149,-

LAGERRAUMZUBEHÖR ALLGEMEIN	Bestell-Nr.	Preis €
Förder- und Rückluftschauch mit Erdungslitze, NW 50 mm, Rolle mit 25 lfm	PMX 013	266,-
Verbindungsstück für PMX 013 – Retourluftschauch	PMX 0131	12,-
Befestigungsschellen für Saugschlauch – 6er-Pack	BIO 011	43,-
Brandschutzmanschetten (2 Stück) inkl. Mauerbefestigung	BIO 010	149,-
Absperreinheit zur Vermeidung von Kondensatbildung in den Saugschläuchen. Kann eintreten bei großen Temperaturunterschieden von Lager zu Aufstellraum	FIRE 0602	484,-
Belüftbare Befüll-/Retourluftstutzen bestehend aus: 2 Storz A Kupplungen mit absperr- und belüftbaren Blinddeckeln, 0,7 m Rohren, inkl. Befestigungsmaterial	BIO 017	255,-
Storz A Kupplung solo , 0,7 m Rohr, absperr- und belüftbarer Blinddeckel	BIO 0171	130,-
Befüllkupplungsset 45° bestehend aus: 2 Storz A Kupplungen mit absperr- und belüftbaren Blinddeckeln, integrierte 45° Bögen, 0,7 m Rohr	BIO 018	357,-
Befüllkupplung 45° solo bestehend aus: Storz A Kupplung mit absperr- und belüftbarem Blinddeckel, 45° Bögen, 0,7 m Rohr	BIO 0181	179,-
Z-Winkel (2 Stück à 2 m) mit Schrauben und Dübel – für Lagerraumtürbretter 30 mm	PMX 016	51,-
Prallplatte aus Kunststoff (1,5 x 1,5 m), mit Befestigungsmaterial – für Lagerraum	PMX 017	104,-

*) Nicht notwendig, wenn Pelletsbehälter (Stahlblech- oder Gewebetank) im Heizraum aufgestellt wird (ein gemeinsamer Brandabschnitt). Örtliche Brandvorschriften beachten!

**ROHRE zur Verlängerung der Befüll- und Retourluftleitung Ø 100 mm, siehe gegenüberliegende Seite
ACHTUNG: Hinweise in Planungsunterlagen beachten!**

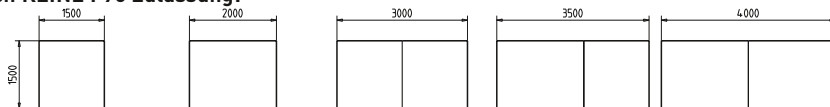
PELLETSLAGERRÄUME

Stahlblech-Tank SBT 011-291

Stahlblech-Tank

Pellets-Lagertank aus verzinktem Stahlblech zur trockenen Lagerung von Pellets. Ideal abgestimmt auf die Lagerung von Pellets. Der Tank kann in jedem Raum freistehend montiert werden. Inklusive Kontrolltür 50 x 80 cm und Unterdruckklappe inkl. Schauloch. Die Montage der Saugsonden, Umschalteneinheit und der Befüll- und Retourluftstutzen ist am Behälter vorgesehen. Befüll-/Retourluftstutzen und Prallplatte sind Zubehör (siehe unten).

Bitte beachten: Die durchgehende Raumhöhe muss mindestens 5 cm höher sein als das Lager. Stahlblechtanks haben KEINE F90 Zulassung!



Höhe 1,8 Meter

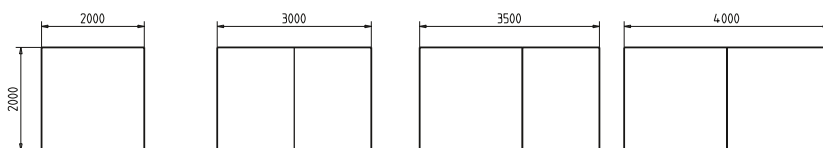
Inhalt ca. to*	2,0	2,8	4,2	4,9	5,7
Bestell-Nr.	SBT 011	SBT 022	SBT 032	SBT 041	SBT 051
Preis €	1.873,-	2.061,-	2.624,-	2.875,-	3.185,-

Höhe 1,9 Meter

Inhalt ca. to*	2,3	3,1	4,7	5,5	6,3
Bestell-Nr.	SBT 111	SBT 121	SBT 131	SBT 141	SBT 151
Preis €	1.873,-	2.061,-	2.624,-	2.875,-	3.185,-

Höhe 2,2 Meter

Inhalt ca. to*	2,8	3,7	5,6	6,6	7,5
Bestell-Nr.	SBT 211	SBT 221	SBT 231	SBT 241	SBT 251
Preis €	1.936,-	2.187,-	2.875,-	3.248,-	3.499,-



Höhe 1,8 Meter

Inhalt ca. to*	3,6	5,4	6,3	7,3
Bestell-Nr.	SBT 061	SBT 071	SBT 081	SBT 091
Preis €	2.450,-	3.050,-	3.435,-	3.749,-

Höhe 1,9 Meter

Inhalt ca. to*	4,0	6,0	7,0	8,1
Bestell-Nr.	SBT 161	SBT 171	SBT 181	SBT 191
Preis €	2.450,-	3.050,-	3.435,-	3.749,-

Höhe 2,2 Meter

Inhalt ca. to*	4,8	7,2	8,4	9,6
Bestell-Nr.	SBT 261	SBT 271	SBT 281	SBT 291
Preis €	2.624,-	3.435,-	3.749,-	3.999,-

ZUBEHÖR	Bestell-Nr.	Preis €
Belüftbare Befüll-/Retourluftstutzen für SBT , bestehend aus: 2 belüftbare Blinddeckel, nicht absperierbar, 1 Kupplung ohne Rohr, 1 Kupplung mit 0,5 m Rohr	SBT 031	204,-
Prallplatte aus Kunststoff (1,5 x 1,5 m), mit Befestigungsmaterial – für Lagerraum	PMX 017	104,-
Vollautomatische Umschalteneinheit ohne Brandschutzmanschetten, inkl. 3 Saugsonden	BIO 020	663,-
Brandschutzmanschetten für vollautomatische Umschalteneinheit	BIO 021**	93,-
Förder- und Rückluftschlauch mit Erdungslitze, NW 50 mm, Rolle mit 25 lfm	PMX 013	266,-
Verbindungsstück für PMX 013 – Retourluftschlauch	PMX 0131	12,-

***) Nicht notwendig, wenn Pelletsbehälter (Stahlblech- oder Gewebetank) im Heizraum aufgestellt wird (ein gemeinsamer Brandabschnitt). Örtliche Brandvorschriften beachten!

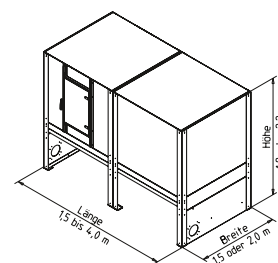
ROHRE (Alu natur) zur Verlängerung der Befüll- und Retourluftleitung Ø 100 mm	Bestell-Nr.	Preis €
Rohr Länge 500 mm	GTK 012	37,-
Rohr Länge 1000 mm	GTK 013	55,-
Rohr Länge 2000 mm	GTK 014	92,-
Bogen 15°	GTK 023	41,-
Bogen 30°	GTK 024	41,-
Bogen 45°	GTK 016	39,-
Rohrschelle für Wandbefestigung Ø 100 mm	GTW 004	18,-
Rohrschelle massiv für Wandbefestigung Ø 100 mm	GTW 005	43,-

ACHTUNG: Hinweise in Planungsunterlagen beachten!

Stahlblech-Tank SBT



*) Alle angegebenen Inhalte sind abhängig von Schüttdichte und Befüllungsgrad!



**Lieferzeit auf
Stahlblechtank
ca. 14 Tage!
Keine Rückgabe!
Sondergrößen
auf Anfrage!**

windhager

**Preisliste 2016
gültig ab 1.4.2016**

Unverbindliche Preisempfehlung. Preise zuzüglich gesetzlicher Mehrwertsteuer, einschließlich Verpackung und Lieferung in den Verkaufsgebieten frei Haus mit Abladen, ohne Einbringung.

PELLETSLAGERRÄUME

Stahlblech-Tank SBT 111S-261S

Stahlblech-Tank SBT_S mit Sonde Solo



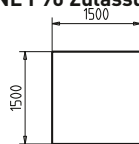
Lieferzeit auf Stahlblechtank ca. 14 Tage!
Keine Rückgabe!

Stahlblech-Tank SBT_S mit 1-Sonden-Sauglösung

Pellets-Lagertank aus verzinktem Stahlblech zur trockenen Lagerung von Pellets. Für alle Windhager Pelletskessel mit Saugzuführung. Der Tank kann in jedem Raum freistehend montiert werden. Inkl. Entnahmetrichter mit Sonde solo und Rührwerk, Einstiegluke mit Sichtfenster und Unterdruckklappe. Belüftbare Befüll-/Retourluftstutzen und Prallplatte sind Zubehör (siehe unten).

Bitte beachten: Die Raumhöhe muss durchgehend mind. 5 cm höher sein als das Lager.

Stahlblechtanks haben KEINE F90 Zulassung!



Höhe 1,9 Meter

Inhalt ca. to* 2,1

Bestell-Nr. SBT 111S

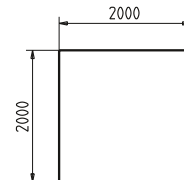
Preis € 2.180,-

Höhe 2,2 Meter

Inhalt ca. to* 2,8

Bestell-Nr. SBT 211S

Preis € 2.246,-



Höhe 1,9 Meter

Inhalt ca. to* 3,4

Bestell-Nr. SBT 161S

Preis € 2.773,-

Höhe 2,2 Meter

Inhalt ca. to* 4,2

Bestell-Nr. SBT 261S

Preis € 2.978,-

ZUBEHÖR SBT_S

	Bestell-Nr.	Preis €
Brandschutzmanschetten (2 Stück) inkl. Mauerbefestigung**	BIO 010	149,-
Förder- und Rückluftschlauch mit Erdungslitze, NW 50 mm, Rolle mit 25 lfm	PMX 013	266,-
Verbindungsstück für PMX 013 – Retourluftschlauch	PMX 0131	12,-

**) Nicht notwendig, wenn Stahlblechtank im Heizraum aufgestellt wird (ein gemeinsamer Brandabschnitt).
Örtliche Brandvorschriften beachten!

ZUBEHÖR ALLGEMEIN

	Bestell-Nr.	Preis €
Belüftbare Befüll-/Retourluftstutzen für SBT , bestehend aus: 2 belüftbare Blindeckel, nicht absperrbar, 1 Kupplung ohne Rohr, 1 Kupplung mit 0,5 m Rohr	SBT 031	204,-
Prallplatte aus Kunststoff (1,5 x 1,5 m), mit Befestigungsmaterial – für Lagerraum	PMX 017	104,-

ROHRE (Alu natur) zur Verlängerung der Befüll- und Retourluftleitung Ø 100 mm

Rohr Länge 500 mm	GTK 012	37,-
Rohr Länge 1000 mm	GTK 013	55,-
Rohr Länge 2000 mm	GTK 014	92,-
Bogen 15°	GTK 023	41,-
Bogen 30°	GTK 024	41,-
Bogen 45°	GTK 016	39,-
Rohrschelle für Wandbefestigung ø 100 mm	GTW 004	18,-
Rohrschelle massiv für Wandbefestigung ø 100 mm	GTW 005	43,-

**) Nicht notwendig, wenn Stahlblechtank im Heizraum aufgestellt wird (ein gemeinsamer Brandabschnitt).
Örtliche Brandvorschriften beachten!

ACHTUNG: Hinweise in Planungsunterlagen beachten!



**Preisliste 2016
gültig ab 1.4.2016**

Unverbindliche Preisempfehlung. Preise zuzüglich gesetzlicher Mehrwertsteuer, einschließlich Verpackung und Lieferung in den Verkaufsgebieten frei Haus mit Abladen, ohne Einbringung.

PELLETSLAGERRÄUME

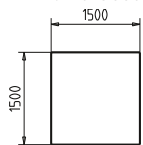
Stahlblech-Tank VARIO 010-021

Stahlblech-Tank VARIO für direkte Zuführung VarioWIN

Pellets-Lagertank aus verzinktem Stahlblech zur trockenen Lagerung von Pellets. Geeignet für VarioWIN mit direkter Zuführung VARIO 002/003 (2,0 und 2,5 m). Der Tank kann in jedem Raum freistehend montiert werden. Inkl. Kontrolltür 50 x 80 cm und Unterdruckklappe inkl. Schauloch. Belüftbare Befüll-/Retourluftstutzen und Prallplatte sind Zubehör (siehe unten).

Bitte beachten: Die Raumhöhe muss durchgehend mind. 5 cm höher sein als das Lager.

Stahlblechtanks haben KEINE F90 Zulassung!



Höhe 1,9 Meter

Inhalt ca. to* 2,0

Bestell-Nr. VARIO 010

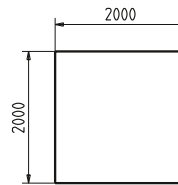
Preis € 2.024,-

Höhe 2,15 Meter

Inhalt ca. to* 2,4

Bestell-Nr. VARIO 011

Preis € 2.104,-



Höhe 1,9 Meter

Inhalt ca. to* 3,2

Bestell-Nr. VARIO 020

Preis € 2.684,-

Höhe 2,15 Meter

Inhalt ca. to* 3,9

Bestell-Nr. VARIO 021

Preis € 2.877,-



Stahlblech-Tank VARIO

PELLETS
Lagerräume

**Lieferzeit auf
Stahlblechtank
ca. 14 Tage!
Keine Rückgabe!**

*] Alle angegebenen Inhalte sind abhängig von Schüttdichte und Befüllungsgrad!

ZUBEHÖR SBT VARIO

	Bestell-Nr.	Preis €
Abdeckblende für Mauerdurchführung der direkten Pelletszuführung	VARIO 005	41,-

ZUBEHÖR ALLGEMEIN

	Bestell-Nr.	Preis €
Belüftbare Befüll-/Retourluftstutzen für SBT , bestehend aus: 2 belüftbare Blindeckel, nicht abschließbar, 1 Kupplung ohne Rohr, 1 Kupplung mit 0,5 m Rohr	SBT 031	204,-
Prallplatte aus Kunststoff (1,5 x 1,5 m), mit Befestigungsmaterial – für Lagerraum	PMX 017	104,-

ROHRE (Alu natur) zur Verlängerung der Befüll- und Retourluftleitung Ø 100 mm

Rohr Länge 500 mm	GTK 012	37,-
Rohr Länge 1000 mm	GTK 013	55,-
Rohr Länge 2000 mm	GTK 014	92,-
Bogen 15°	GTK 023	41,-
Bogen 30°	GTK 024	41,-
Bogen 45°	GTK 016	39,-
Rohrschelle für Wandbefestigung ø 100 mm	GTW 004	18,-
Rohrschelle massiv für Wandbefestigung ø 100 mm	GTW 005	43,-

ACHTUNG: Hinweise in Planungsunterlagen beachten!

windhager

**Preisliste 2016
gültig ab 1.4.2016**

Unverbindliche Preisempfehlung. Preise zuzüglich gesetzlicher Mehrwertsteuer, einschließlich Verpackung und Lieferung in den Verkaufsgebieten frei Haus mit Abladen, ohne Einbringung.

PELLETSLAGERRÄUME

Gewebetank

Gewebe-Tank GET Speed



Lieferzeit auf Gewebetank ca. 14 Tage!
Keine Rückgabe!

*) Alle angegebenen Inhalte sind abhängig von Schüttdichte und Befüllungsgrad!

Gewebe-Tank "Speed" mit 1 Sonde solo

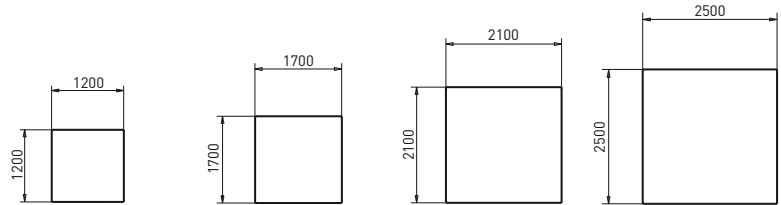
Die Standard-Lösung zur Lagerung von Pellets. Höhenverstellbare Rahmenkonstruktion zur Anpassung an jede Raumhöhe, staubfreie Befüllung, vollständige Entleerung durch schraubenlosen Stahlkonus und Langlebigkeit durch stabilen, verzinkten Stahlblechboden und antistatischem Kunststoffgewebe. Lieferung inklusive Entnahmetrichter mit Sonde solo und Rührwerk, belüftbaren Befüll- und Retouurluftstutzen.

Höhenverstellbar

1,8 bis 2,5 m

Inhalt ca. to*

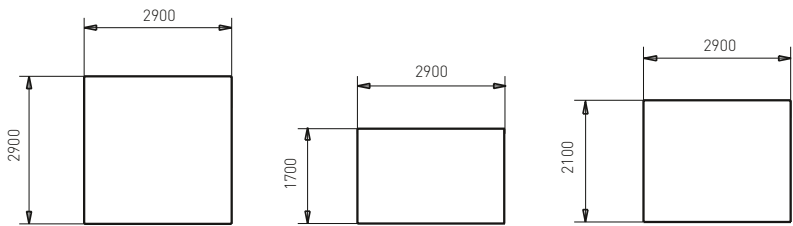
Bestell-Nr.	GET 12SP	GET 17SP	GET 21SP	GET 25SP
Preis €	2.532,-	2.828,-	3.148,-	3.465,-



1,9 bis 2,5 m

Inhalt ca. to*

Bestell-Nr.	GET 29SP	GET 1729SP	GET 2129SP
Preis €	4.334,-	3.610,-	3.889,-



ZUBEHÖR

	Bestell-Nr.	Preis €
Brandschutzmanschetten (2 Stück) inkl. Mauerbefestigung	BIO 010**	149,-
Förder- und Rückluftschlauch mit Erdungslitze, NW 50 mm, Rolle mit 25 lfm	PMX 013	266,-
Verbindungsstück für PMX 013 – Retouurluftschlauch	PMX 0131	12,-

**) Nicht notwendig, wenn Gewebetank im Heizraum aufgestellt wird (ein gemeinsamer Brandabschnitt).
Örtliche Brandvorschriften beachten!

ROHRE (Alu natur) zur Verlängerung der Befüll- und Retouurluftleitung Ø 100 mm

Rohr Länge 500 mm	GTK 012	37,-
Rohr Länge 1000 mm	GTK 013	55,-
Rohr Länge 2000 mm	GTK 014	92,-
Bogen 15°	GTK 023	41,-
Bogen 30°	GTK 024	41,-
Bogen 45°	GTK 016	39,-
Rohrschelle für Wandbefestigung Ø 100 mm	GTW 004	18,-
Rohrschelle massiv für Wandbefestigung Ø 100 mm	GTW 005	43,-

ACHTUNG: Hinweise in Planungsunterlagen beachten!



Preisliste 2016
gültig ab 1.4.2016

Unverbindliche Preisempfehlung. Preise zuzüglich gesetzlicher Mehrwertsteuer, einschließlich Verpackung und Lieferung in den Verkaufsgebieten frei Haus mit Abladen, ohne Einbringung.

PELLETSLAGERRÄUME

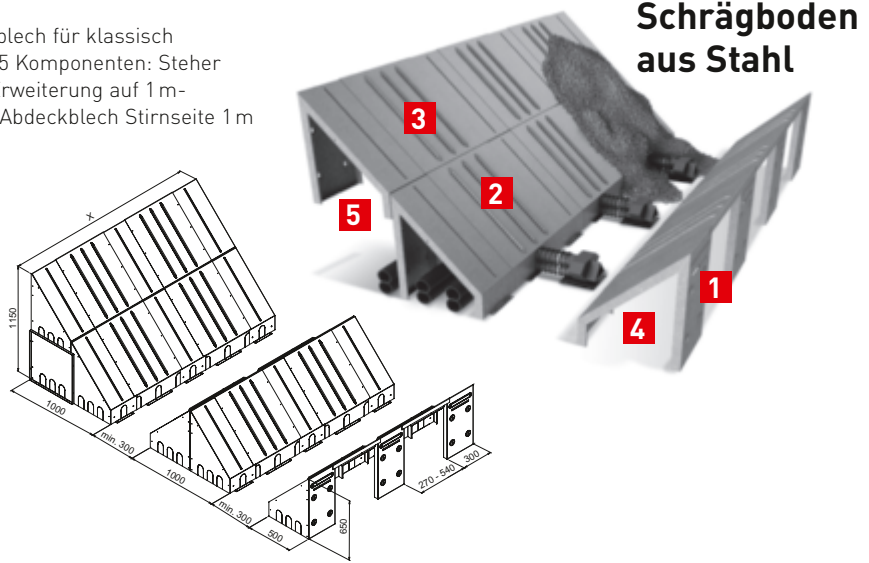
Schrägboden aus Stahl SBS 001-022

Modularer Schrägboden aus Stahl

Schrägbodenelemente aus verzinktem Stahlblech für klassisch gemauerte Lagerräume, bestehend aus nur 5 Komponenten: Steher 0,5m, Abdeckblech 0,5 m, Abdeckblech für Erweiterung auf 1 m-Schrägen, Abdeckblech Stirnseite 0,5 m und Abdeckblech Stirnseite 1 m

Vorteile

- Äußerst montagefreundlich – hinstellen, festschrauben, fertig!
- Passende Schrägbodenlösung für jede Lagerraumgröße
- Einfacher und selbsterklärender Aufbau mit nur drei Grundelementen
- Verzinktes Stahlblech sichert reibungsloses Nachrutschen und Langlebigkeit
- Geprüfte Stabilität bis 3 m Füllhöhe
- Serienmäßige Vorstanzungen zur Durchführung der Saugschläuche



Schrägboden aus Stahl

Schnellwahl-Matrix:

		LÄNGE X (m)									
		1,47 – 2,07	2,07 – 2,94	2,94 – 3,81	3,81 – 4,68	4,68 – 5,55	5,55 – 6,42	6,42 – 7,29	7,29 – 8,16		
BREITE (m)	0,8 – 1,3	3 SBS 001 2 SBS 011 € 250	4 SBS 001 3 SBS 011 € 344	5 SBS 001 4 SBS 011 € 438	6 SBS 001 5 SBS 011 € 532	7 SBS 001 6 SBS 011 € 626	8 SBS 001 7 SBS 011 € 720	9 SBS 001 8 SBS 011 € 814	10 SBS 001 9 SBS 011 € 908	1 Schräge 0,5m	
	1,3 – 1,8	6 SBS 001 4 SBS 011 € 500	8 SBS 001 6 SBS 011 € 688	10 SBS 001 8 SBS 011 € 876	12 SBS 001 10 SBS 011 € 1.064	14 SBS 001 12 SBS 011 € 1.252	16 SBS 001 14 SBS 011 € 1.440	18 SBS 001 16 SBS 011 € 1.628	20 SBS 001 18 SBS 011 € 1.816	2 Schrägen 0,5 m	
	1,8 – 2,3		12 SBS 001 6 SBS 011 3 SBS 021 € 1.032	15 SBS 001 8 SBS 011 4 SBS 021 € 1.314	18 SBS 001 10 SBS 011 5 SBS 021 € 1.596	21 SBS 001 12 SBS 011 6 SBS 021 € 1.878	24 SBS 001 14 SBS 011 7 SBS 021 € 2.160	27 SBS 001 16 SBS 011 8 SBS 021 € 2.442	30 SBS 001 18 SBS 011 9 SBS 021 € 2.724	Schräge 0,5 m + Schräge 1 m	
	2,3 – 3,0		8 SBS 001 6 SBS 011 € 688	10 SBS 001 8 SBS 011 € 876	12 SBS 001 10 SBS 011 € 1.064	14 SBS 001 12 SBS 011 € 1.252	16 SBS 001 14 SBS 011 € 1.440	36 SBS 001 16 SBS 011 16 SBS 021 € 3.256	40 SBS 001 18 SBS 011 18 SBS 021 € 3.632	2 Schrägen 0,5 m bzw. 1 m	
	3,0 – 4,0			20 SBS 001 16 SBS 011 € 1.752	24 SBS 001 20 SBS 011 € 2.128	28 SBS 001 24 SBS 011 € 2.504	32 SBS 001 28 SBS 011 € 2.880			2 Schrägen 0,5 m + Tunnel 1 m	
	4,0 – 5,0				36 SBS 001 20 SBS 011 10 SBS 021 € 3.192	42 SBS 001 24 SBS 011 12 SBS 021 € 3.756	48 SBS 001 28 SBS 011 14 SBS 021 € 4.320			2 Schrägen 1 m + Tunnel 1 m	

3 Sonden

8 Sonden einreihig

8 Sonden zweireihig

GRUNDELEMENTE

	Bestell-Nr.	Preis €
1 Steher mit Neigungswinkel 45° inkl. Vorstanzung zur Durchführung der Saugschläuche	SBS 001	62,-
2 Abdeckblech für Grundbreite 0,5 m inkl. Vorstanzung zur Durchführung der Saugschläuche	SBS 011	32,-
3 Abdeckblech für Erweiterung auf 1 m Breite	SBS 021	32,-

ZUBEHÖR

	Bestell-Nr.	Preis €
4 Abdeckblech Stirnseite für Grundbreite 0,5 m inkl. Vorstanzung zur Durchführung der Saugschläuche	SBS 012	19,-
5 Abdeckblech Stirnseite für Breite 1 m inkl. Vorstanzung zur Durchführung der Saugschläuche	SBS 022	63,-

windhager

Preisliste 2016
gültig ab 1.4.2016

Unverbindliche Preisempfehlung. Preise zuzüglich gesetzlicher Mehrwertsteuer, einschließlich Verpackung und Lieferung in den Verkaufsgebieten frei Haus mit Abladen, ohne Einbringung.

PELLETSLAGERRÄUME

Erdtank aus Kunststoff

Erdtank GEOtank



Der GEOtank aus Kunststoff mit innenliegendem Stahlrahmen ist anschlussfertig und für alle Windhager Pelletskessel mit Saugsystem geeignet:

- inkl. Domschacht und Domdeckel
- inkl. Servicedeckel
- inkl. Befüllstutzen mit Storz A-Kupplung
- inkl. Austragungssystem SG2, mit Motorgetriebe-einheit mit thermischem Überlastschutz

- inkl. ABS-Steuerung GEO-EG2 zur elektronischen Absicherung der Austragungseinheit, automatische Abschaltung und Reinigung bei fehlerhafter Absaugung und Motorschutz

Bestell-Nr.	Volumen m ³	Lagermenge to	Höhe mm	Ø mm	Preis €
GE008 ¹⁾	8	4	2.900	2.350	7.099,-
GE011 ¹⁾	11	6	3.700	2.350	8.460,-

1) Hinweis: Zustellung durch LKW ohne Kran – Entladehilfe ist bereitzustellen. Straße muss für Sattelschlepper befahrbar sein.

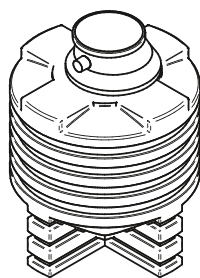
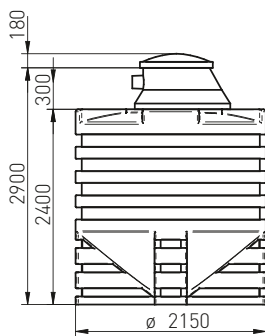
Aufpreis verstärkte Ausführung GE008 GEO-VA8 542,-
Notwendig für besondere Einbausituationen wie Grundwasser, wasserundurchlässiger Boden bzw. drückendes Wasser

Aufpreis verstärkte Ausführung GE011 GEO-VA11 650,-
Notwendig für besondere Einbausituationen wie Grundwasser, wasserundurchlässiger Boden bzw. drückendes Wasser

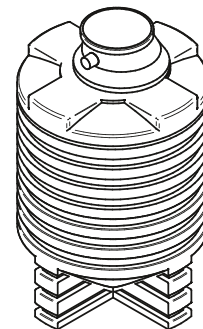
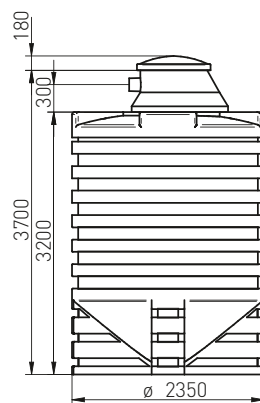
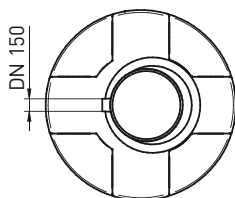
ZUBEHÖR	Bestell-Nr.	Preis €
Elektronischer Füllstandsanzeiger für GE008 Visualisierung des Füllstandes über Leuchtdioden	GEO-FS8	263,-
Elektronischer Füllstandsanzeiger für GE011 Visualisierung des Füllstandes über Leuchtdioden	GEO-FS11	263,-
Frachtkosten Deutschland – Nettopreis	GEO-FRACHT2	558,-

**Lieferzeit
4–6 Wochen!
Lieferung
in Strecke! Keine
Abrufaufträge!**

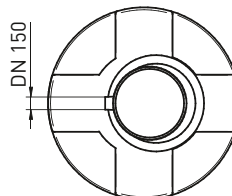
**Keine Rückgabe
möglich!**



GE008



GE011



FEINSTAUBABSCHEIDER

Airjekt 1

Airjekt 1 ist ein elektrostatischer Feinstaubabscheider, der als sekundäre Maßnahme zur Reduzierung des Feinstaubgehaltes im Abgas eingesetzt wird. Das Gerät eignet sich für Feuerstätten bis 25 kW für manuell und bis 50 kW für automatisch beschickte Feuerungen bei maximal 400 °C Abgastemperatur. Im Lieferumfang enthalten sind der Feinstaubabscheider und die Elektronik zur Erzeugung der Hochspannung.

Ihre Vorteile:

- Zusätzliche Förderungen für Bestandsgebäude und Neubauten von bis zu € 3.500,-
- Hoher Abscheidegrad von bis zu 90%
- Zertifikate: TÜV Süd, DIBT-Zulassung Z-7.4-3442

- In alle Abgasanlagen integrierbar dank Sattelstück
- Einfache Nachrüstung bei bestehenden Anlagen

ACHTUNG:

- Nach Einbau des Feinstaubabscheiders müssen mindestens 1,5 m der Abgasleitung aus metallischem Werkstoff bestehen.
- Der Feinstaubabscheider muss gut zugänglich montiert werden.

2 Jahre gesetzliche Gewährleistung nach Herstellerangaben

Airjekt 1



TYPE	Lieferzeit	Bestell.-Nr.	Preis €
Feinstaubabscheider Airjekt 1, NW 200	ab Lager	AJ200	1.312,-

Sattelstück aus Edelstahl mit Bolzen, zur nachträglichen Montage des Feinstaubabscheiders ohne die bestehende Leitung demontieren zu müssen. Befestigung durch Spannvorrichtung.

TYPE	Lieferzeit	Bestell.-Nr.	Preis €
Sattelstück NW 130, Baulänge 260mm	ab Lager	AJ013	80,-
Sattelstück NW 150, Baulänge 260mm	ab Lager	AJ015	85,-

Airjekt 1	
Werkstoff	Edelstahl V4A
Leistungsaufnahme	9 W
Standby	0,5 W
Hochspannung	17 – 21 KV modulierend
Versorgungsspannung	230 VAC
Abscheidegrad	> 50 %
Max. Abgastemperatur	< 400 °C
Leistung Feuerstätte (Stückholz)	< 25 kW
Automatisch beschickte Anlagen (Pellets/Hackschnitzel)	< 50 kW
Durchmesser Abgassystem	130 – 200 mm
Reinigungsintervall	mind. 2-fach
Zertifikate	TÜV Süd, DIBT-Zulassung Z-7.4-3442
Abmessungen Elektroeinheit	75 x 210 x 155 (H x B x T)

NiroWIN EDELSTAHL-KAMINSYSTEM

Die wichtigsten Verkaufsargumente auf einen Blick

NiroWIN – Kaminsysteme aus Edelstahl

- Edelstahl VA4 sorgt für hohe Korrosionssicherheit
- Einfache & platzsparende Sanierung von bestehenden Kaminen
- CE geprüft und zugelassen: 0432-BPR-11 99 311



- Einwandiger Edelstahlkamin mit 0,6 mm Wandstärke
- Geeignet für alle Brennstoffe im Unterdruckbetrieb und für Öl und Gas im Überdruckbetrieb
- Zugelassen im Unterdruck für Abgastemperaturen bis 400 °C und im Überdruck mit zusätzlich eingelegter Dichtung bis 120 °C
- Einfache Montage der Steigleitung durch Längenelemente mit Ablassschlaufen und T-Stücke mit Bolzen
- Montagesicherheit durch hohe Eintauchtiefe bei den Muffen (80 mm)
- Lieferbar in DN100, DN130 und DN150

Kaminberechnung

Voraussetzung für die einwandfreie Funktion der Feuerungsanlage ist ein richtig dimensionierter Kamin. Die Abmessungen sind nach EN 13384-1 zu berechnen. Die für die Berechnung notwendigen technischen Werte finden Sie bei den technischen Daten der jeweiligen Geräteunterlagen.

Bei der Sanierung bestehender Anlagen sind sehr oft überdimensionierte Kaminquerschnitte oder für Niedertemperatur-Betriebsweise ungeeignete Kamine vorgegeben. Wir empfehlen eine Begutachtung der Kaminanlage mit dem zuständigen Schornsteinfegermeister vor Einbau der Kesselanlage. Damit können frühzeitig die geeigneten Sanierungsmaßnahmen auch für den Kamin festgelegt werden.

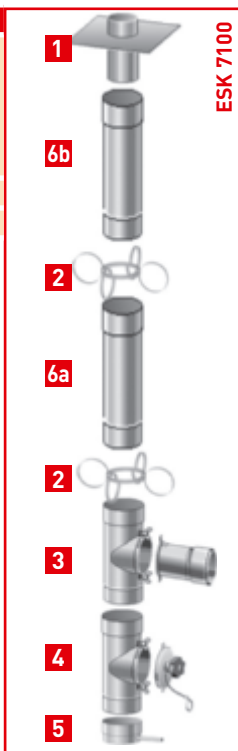
Es gelten die jeweiligen regionalen Gesetze, Richtlinien und Bestimmungen.

NiroWIN EDELSTAHL-KAMINSYSTEM

Einwandig DN 100

PELLETS
NiroWIN DN 100

EDELSTAHL-KAMINSET mit 7 m Höhe, DN 100 – bestehend aus:		ESK 7100	813,-
Grundpaket:			
Dehnfugenelement mit Schachtabdeckung	1	AZB 100	444,-
2 Stk. Abstandhalter mit Federrohren	2		
T-Stück mit Bolzen 90° u. Anschlussstück mit Wandfutterschiebelement	3		
T-Stück mit Bolzen und Revisionsdeckel	4		
Kondensatschale mit Ablauf	5		
1 Stk. Längenelement NL 920 mm mit Ablassschlaufen	6a	AZB 062	53,-
6 Stk. Längenelemente NL 920 mm	6b	AZB 061	à 53,-



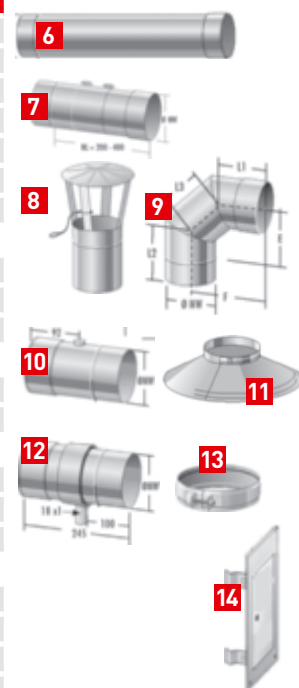
ZUBEHÖR		Bestell-Nr.	Preis €
Längenelement NL 920 mm mit Ablassschlaufen	6	AZB 062	53,-
Längenelement NL 920 mm	6	AZB 061	53,-
Längenelement NL 420 mm	6	AZB 053	29,-
Längenelement NL 170 mm	6	AZB 052	23,-
Längenausgleichselement 200–400 mm mit Klemmband	7	AZB 060	44,-
Längenelement mit Messöffnung NL 170 mm	10	AZB 054	43,-
Längenelement mit Kondensatablauf NL 165 mm	12	AZB 067	51,-

Kesselanschluss von DN 100 auf DN 110 mit Öffnung		AZB 058	70,-
T-Stück mit Bolzen und Revisionsdeckel NL 253 mm	4	AZB 063	95,-
Wandfutterschiebelement		AZB 068	21,-

Zusätzliche Abstandhalter mit Federrohren	2	AZB 064	29,-
Regenhaube	8	AZB 065	46,-

90° Bogen starr	9	AZB 050	57,-
Revisionsbogen 0–90° verstellbar mit Revisionsdeckel		AZB 051	86,-
Doppelbogen für Rauchrohr-Anschluss Mitte (FireWIN/VarioWIN)		AZB 057	87,-

Mauerrosette/Regenkragen	11	AZB 056	31,-
Klemmband	13	AZB 055	22,-
Klemmbanddichtung		AZB 069	10,-
Putztüre mit Mauerlaschen	14	AZB 066	65,-
Energiespar-Zugregler mit T-Stück		AZB 040	133,-
Energiespar-Zugregler mit Explosionsklappe und T-Stück		AZB 041	160,-



windhager

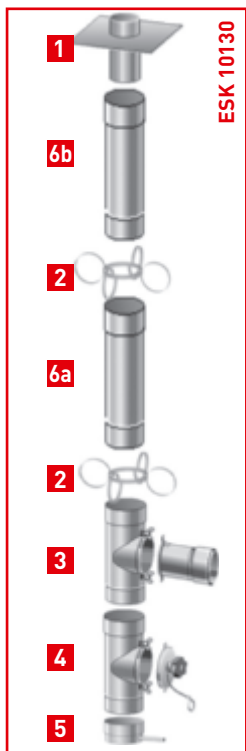
**Preisliste 2016
gültig ab 1.4.2016**

Unverbindliche Preisempfehlung. Preise zuzüglich gesetzlicher Mehrwertsteuer, einschließlich Verpackung und Lieferung in den Verkaufsgebieten frei Haus mit Abladen, ohne Einbringung.

Sondergrößen und -ausführungen (Doppelwandig, Rußbrandbeständig, usw.) auf Anfrage erhältlich!

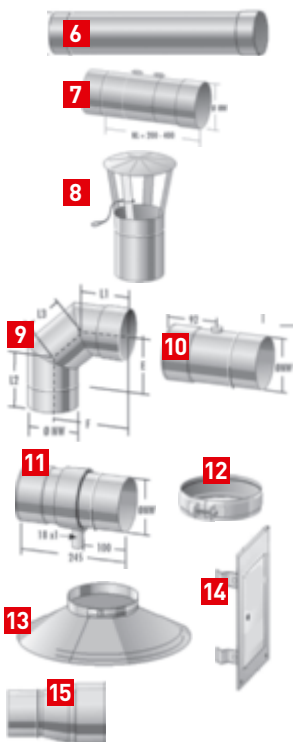
NiroWIN EDELSTAHL-KAMINSYSTEM

Einwandig DN 130



ESK 10130

EDELSTAHL-KAMINSET mit 10 m Höhe, DN 130 – bestehend aus:		ESK 10130	1.177,-
Grundpaket:			
Dehnfugenelement mit Schachtabdeckung	1	AZB 130	495,-
2 Stk. Abstandhalter mit Federrohren	2		
T-Stück mit Bolzen 90° u. Anschlussstück mit Wandfutterschiebelement	3		
T-Stück mit Bolzen und Revisionsdeckel	4		
Kondensatschale mit Ablauf	5		
1 Stk. Längenelement NL 920 mm mit Ablassschlaufen	6a	AZB 024	68,-
9 Stk. Längenelemente NL 920 mm	6b	AZB 012	à 68,-



ZUBEHÖR	Bestell-Nr.	Preis €
Längenelement NL 920 mm mit Ablassschlaufen	6	AZB 024 68,-
Längenelement NL 920 mm	6	AZB 012 68,-
Längenelement NL 420 mm	6	AZB 013 37,-
Längenelement NL 170 mm	6	AZB 014 26,-
Längenausgleichselement 200–400 mm mit Klemmband	7	AZB 011 51,-
Längenelement mit Messöffnung NL 136 mm	10	AZB 025 43,-
Längenelement mit Revisionsöffnung NL 340 mm		AZB 015 53,-
Längenelement mit Kondensatablauf NL 165 mm	11	AZB 019 60,-

Kesselanschluss-Set Edelstahl bestehend aus: 1 x Längenelement 920 mm, 1 x Längenelement 420 mm, 1 x Längenausgleichselement 200–400 mm, 2 x Revisionsbogen 0–90° verstellbar	AZB S130	249,-	NEU
Kesselanschluss mit Messöffnung	AZB 010	64,-	
Adapter für Verbindungsleitung von DN 100 auf Kaminsystem DN 130 (kein direkter Kesselanschluss)	15	AZB 059 53,-	
T-Stück mit Bolzen und Revisionsdeckel NL 253 mm	4	AZB 021 111,-	
T-Stück mit Bolzen und Anschlussstück mit Wandfutterschiebelement	3	AZB 033 110,-	
Wandfutterschiebelement		AZB 026 21,-	

Zusätzliche Abstandhalter mit Federrohren	2	AZB 022 33,-
Regenhaube	8	AZB 023 60,-

90° Bogen starr	9	AZB 027 67,-
Revisionsbogen 0–90° verstellbar mit Revisionsdeckel		AZB 016 102,-

Mauerrosette/Regenkragen	13	AZB 028 36,-
Klemmband	12	AZB 018 22,-
Klemmbanddichtung		AZB 029 11,-
Putztüre mit Mauerlaschen	14	AZB 066 65,-
Energiespar-Zugregler mit T-Stück		AZB 020 113,-
Energiespar-Zugregler mit Explosionsklappe und T-Stück		AZB 030 140,-
Energiespar-Zugregler für Einbau in die Kaminwanne, Ø 130 mm		ZUGBEGRENZER 150130S 95,-

windhager

Preisliste 2016
gültig ab 1.4.2016

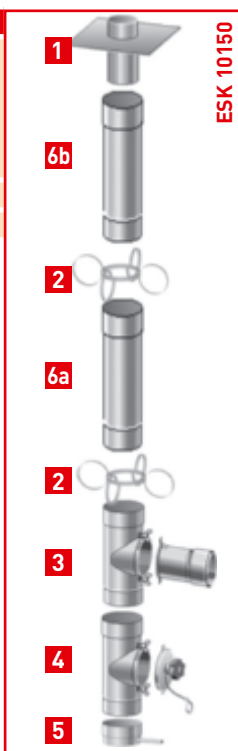
Unverbindliche
Preiseempfehlung.
Preise zuzüglich
gesetzlicher Mehr-
wertsteuer, ein-
schließlich Ver-
packung und
Lieferung in den
Verkaufsgebieten
frei Haus mit
Abladen, ohne
Einbringung.

Sondergrößen und -ausführungen (Doppelwandig,
Rußbrandbeständig, usw.) auf Anfrage erhältlich!

NiroWIN EDELSTAHL-KAMINSYSTEM

Einwandig DN 150

EDELSTAHL-KAMINSET mit 10 m Höhe, DN 150 – bestehend aus:		ESK 10150	1.307,-
Grundpaket:			
Dehnfugenelement mit Schachtabdeckung	1	AZB 150	543,-
2 Stk. Abstandhalter mit Federrohren	2		
T-Stück mit Bolzen 90° u. Anschlussteil mit Wandfutterschiebelement	3		
T-Stück mit Bolzen und Revisionsdeckel	4		
Kondensatschale mit Ablauf	5		
1 Stk. Längenelement NL 920 mm mit Ablassschlaufen	6a	AZB 075	76,-
9 Stk. Längenelemente NL 920 mm	6b	AZB 074	à 76,-

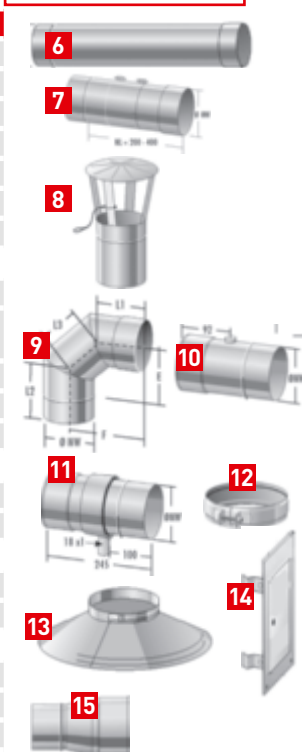


ZUBEHÖR		Bestell-Nr.	Preis €
Längenelement NL 920 mm mit Ablassschlaufen	6	AZB 075	76,-
Längenelement NL 920 mm	6	AZB 074	76,-
Längenelement NL 420 mm	6	AZB 073	41,-
Längenelement NL 170 mm	6	AZB 072	27,-
Längenausgleichselement 200–400 mm mit Klemmband	7	AZB 071	55,-
Längenelement mit Messöffnung NL 136 mm	10	AZB 070	45,-
Längenelement mit Kondensatablauf NL 165 mm	11	AZB 084	64,-

Kesselanschluss mit Messöffnung		AZB 083	67,-
Adapter für Verbindungsleitung von DN 130 auf Kaminsystem DN 150 (kein direkter Kesselanschluss)	15	AZB 090	60,-
T-Stück mit Bolzen und Revisionsdeckel NL 253 mm	4	AZB 076	127,-
T-Stück mit Bolzen und Anschlussteil mit Wandfutterschiebelement	3	AZB 035	127,-
Wandfutterschiebelement		AZB 085	22,-

Zusätzliche Abstandhalter mit Federrohren	2	AZB 022	33,-
Regenhaube	8	AZB 078	64,-
90° Bogen starr	9	AZB 086	74,-
Revisionsbogen 0–90° verstellbar mit Revisionsdeckel		AZB 079	117,-

Mauerrosette/Regenkragen	13	AZB 087	38,-
Klemmband	12	AZB 080	23,-
Klemmbanddichtung		AZB 088	12,-
Putztüre mit Mauerlaschen	14	AZB 066	65,-
Energiespar-Zugregler mit T-Stück		AZB 081	125,-
Energiespar-Zugregler mit Explosionsklappe und T-Stück		AZB 082	152,-
Energiespar-Zugregler für Einbau in die Kaminwange, Ø 150 mm		EZR 150	132,-



windhager

Preisliste 2016
gültig ab 1.4.2016

Unverbindliche Preisempfehlung. Preise zuzüglich gesetzlicher Mehrwertsteuer, einschließlich Verpackung und Lieferung in den Verkaufsgebieten frei Haus mit Abladen, ohne Einbringung.

PELLETS
NiroWIN DN 130/150

Sondergrößen und -ausführungen (Doppelwandig, Rußbrandbeständig, usw.) auf Anfrage erhältlich!

PuroWIN Direkt

Hackgutvergaser 7 – 60 kW

Seite 68–71, 75–78



PuroWIN Pneumatisch

Hackgutvergaser 7 – 60 kW

Seite 72–73, 75–78



Zubehör Zuführung
Direkt, Pneumatisch, Allgemein

Seite 74

NiroWIN
Edelstahl-Kaminsysteme

Seite 80–83



NiroWIN Edelstahl-Kaminsystem
Einwandig DN 130

Seite 81

NiroWIN Edelstahl-Kaminsystem
Einwandig DN 150

Seite 83

PuroWIN HACKGUTVERGASER

Die wichtigsten Verkaufsargumente auf einen Blick

Die Revolution der Hackgutheizung

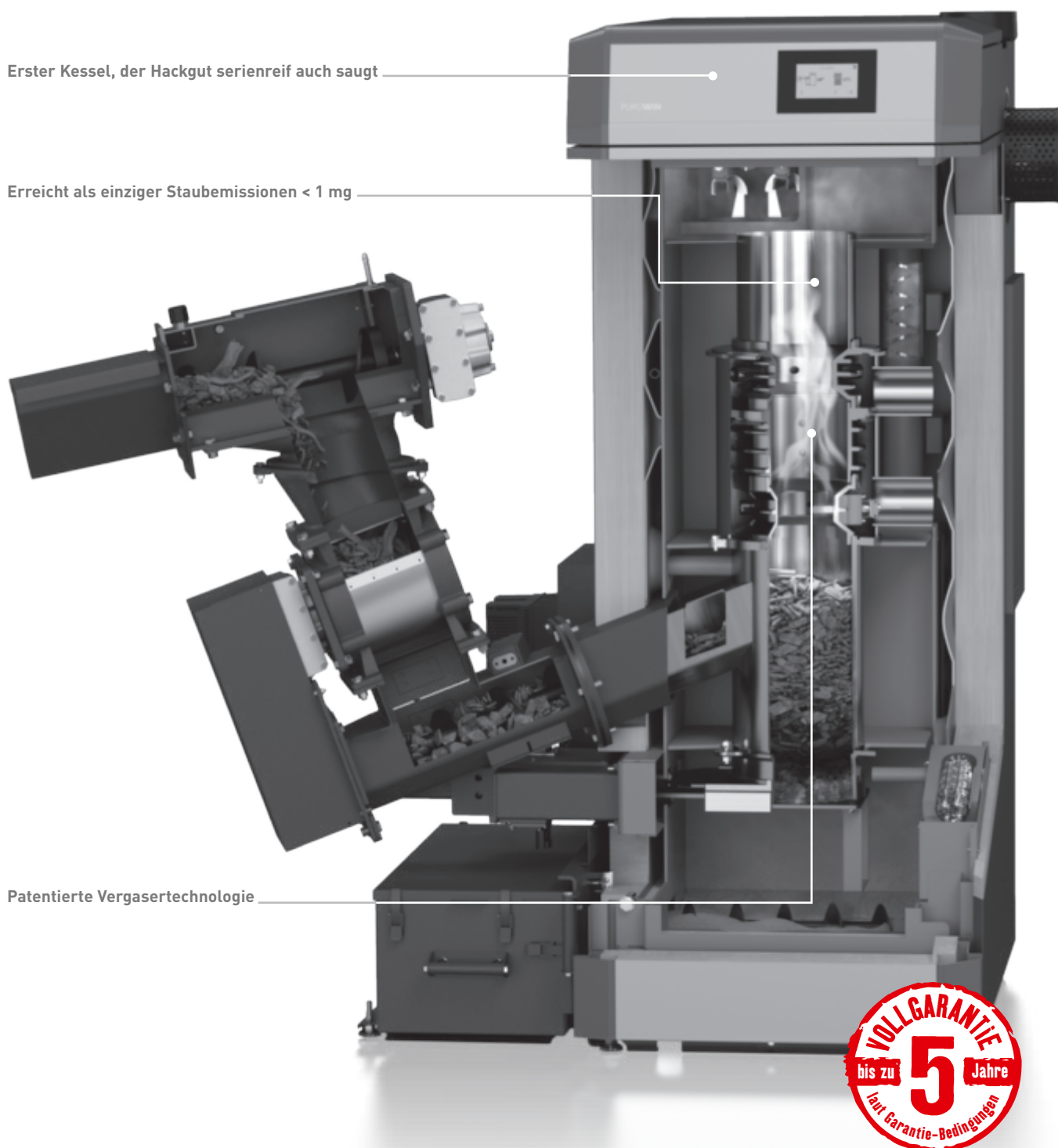
Mit dem PuroWIN haben wir es geschafft, das Heizen mit Hackgut zu revolutionieren. Niemals zuvor konnte dieser Brennstoff so sauber, sicher und flexibel zur Wärmeversorgung genutzt werden. Der Zero-Emission-Vergaser besticht durch intelligente und sichere Technologie und ist zudem der erste Kessel, der Hackgut serienreif saugt.

Lieferbar ab
Juni 2016

Erster Kessel, der Hackgut serienreif auch saugt

Erreicht als einziger Staubemissionen $< 1 \text{ mg}$

Patentierte Vergasertechnologie



PuroWIN HACKGUTVERGASER

Die wichtigsten Planungshinweise auf einen Blick

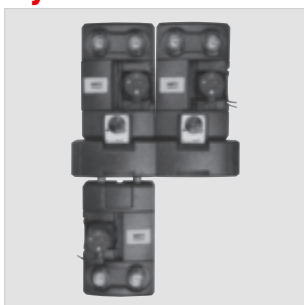
Kessel



- Patentierte Vergasertechnologie garantiert die Einhaltung der vorgeschriebenen Emissionsgrenzwerte im Praxisbetrieb
- Einfache Einbringbarkeit – der Kessel wird geteilt geliefert, passt durch jede 80 cm Tür
- Abgasanschluss: Durchmesser 130 mm bei allen Typen; nach oben und hinten ohne zusätzlichen Adapter möglich
- Kesselaufbau: Die Stokerschnecke und der Vorratsbehälter sind immer links angeordnet
- Betrieb mit 230 Volt-Anschluss, 400 Volt-Anschluss bei Saugzuführung
- Allstromsensitiver FI-Schutzschalter (Typ B) mit mind. 30 mA Auslöse-Fehlerstrom notwendig

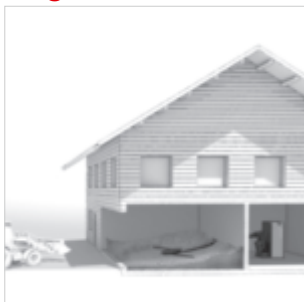
WELTNEUHEIT

Hydraulik



- Nur gemischte Heizkreise planen
- Empfohlenes Puffervolumen: mind. 30 l pro kW Kesselleistung. Sonderanfragen bitte mit der Windhager Planung abstimmen!
- Thermische Ablaufsicherung für Kessel erforderlich (1x FK-060 für Stokerschnecke im Lieferumfang enthalten)
- Rücklauf-Hochhaltegruppe 45 °C notwendig - 1" für PW 24 und PW 30, 5/4" für PW 40-60
- Die chemische Zusammensetzung und Prüfintervalle des Heizungswassers müssen den jeweiligen Ländervorschriften entsprechen

Lagerraum



- Wahlweise mit direkter Zuführung aus dem Lagerraum oder mit Saugzuführung
- Rührwerk mit Durchmesser von 2 m bis 5 m erhältlich
- Asymmetrischer Schneckenkanal sorgt für besonders geringen Verschleiß und leisen Transport
- Robuste Schneckenwendel mit 6 mm Stärke
- Schneckenverlängerungen bei der direkten Zuführung von 240 mm bis max. 6.120 mm möglich
- Saugzuführung überwindet auch kurvige Wege und Distanzen von bis zu 25 m oder Höhen von bis zu 7 m. Der Lagerraum muss daher nicht mehr direkt an den Heizraum angrenzen
- Überschlägige Berechnung des Hackgutbedarfs pro Jahr:
 - Bei Hartholz P31S: Gebäudeheizlast in kW x 2 = Bedarf in srm
 - Bei Weichholz P31S: Gebäudeheizlast in kW x 2,8 = Bedarf in srm
- Die jeweils gültigen Brandschutzvorschriften sind einzuhalten

WELTNEUHEIT

Brennstoff



- Hackgut, nach EN ISO 17225-4:
 - Größenklassen P16S, P31S
 - Qualitätsklassen A1, A2
- Hackgut nach ÖNORM M 7133:
 - Größenklassen G30, G50
 - Qualitätsklassen W20-W35
- Pellets nach EN ISO 17225-2:
 - Qualitätsklasse A1

Kamin



- Wir empfehlen eine Begutachtung der Kaminanlage durch den zuständigen Schornsteinfegermeister vor Einbau des Kessels
- Die Feuerstätten sind an hochwärmegedämmte Kamine (Wärmedurchlasszahl-Widerstandsgruppe nach DIN 18160 T1) oder geeignete, baubehördlich zugelassene Abgassysteme anzuschließen
Die Abgasanlage muss folgende minimale Klassifizierung aufweisen:
 - Temperaturklasse: T400 = Nennbetriebstemperatur 400 °C
 - Russbrandbeständigkeitsklasse: G = Abgasanlage mit Russbrandbeständigkeit
 - Korrosionswiderstandsklasse: 2 = geeignet für Brennstoffe aus naturbelassenem Holz
- Für den problemlosen Betrieb ist der Einbau eines Energiespar-Zugreglers empfehlenswert

PuroWIN DIREKT

Hackgutvergaser bestehend aus **1 + 2 + 3 + 4**

Lieferbar ab
Juni 2016



Hackgutvergaser
PuroWIN
Direkt
inkl.
Raumaustragung



Nur in Verbindung mit
Inbetriebnahme,
jährlicher Wartung
und Aufpreis
„Garantieverlängerung“

**Achtung: reduzierte
Rabattgruppe
HT auf Kessel!**

**Lieferzeit ca.
14 Tage ab
Bestellung!**

windhager

Preisliste 2016
gültig ab 1.4.2016

Unverbindliche
Preiseempfehlung.
Preise zuzüglich
gesetzlicher Mehr-
wertsteuer, ein-
schließlich Ver-
packung und
Lieferung in den
Verkaufsgebieten
frei Haus mit
Abladen, ohne
Einbringung.

- 1 Hackgutvergaser mit Zwei-Kammern-Zellradschleuse und Stokerschnecke zur modulierenden Leistungsanpassung. Betrieb mit 230 V-Anschluss. Brennstoffe: Hackgut P16S, P31S bzw. A1, A2 und Pellets A1**
- Patentierte Vergasertechnologie
 - Erreicht als einziger Staubemissionen < 1 mg/MJ
 - LambdaTherm-Regelung sichert die saubere und effiziente Verbrennung
 - Selbstständige Gluterhaltung bis zu 4 Tage lang spart bis zu 90 % an Zündenergie
 - Entaschungsplatten anstelle eines Rosts sichern einen störungsfreien Betrieb, auch bei Fremdkörpern
 - Patentiertes System ermöglicht ununterbrochenen Betrieb während der Entaschung, bei voller Leistung
 - Intelligente Zwei-Kammern-Zellradschleuse
 - Abgasanschlussdurchmesser 130 mm

- 2 Bedieneinheit InfoWIN Touch mit kapazitivem Display**
- Hochauflösende Grafik und brillante Farbgebung
 - Widerstandsfähiges, kratzfestes Glas-Display
 - Intuitive Touch- und Wischbedienung
 - Integrierter Webserver für Fernzugriff via App - bei Nutzung INF RP bestellen

- 3 Direkte Zuführung mit Sicherheits-Schneckenkanal**
- Großer und asymmetrischer Schneckenkanal
 - Befördert bis zu 60 % des Hackguts seitlich neben der Schnecke, was den Verschleiß minimiert
 - Besonders leise und unempfindlich gegenüber Fremdkörpern und größeren Teilen
 - Widerstandsfähige Schneckenwendel mit 6 mm Stärke
 - Schneckenverlängerungen bis zu 6 m als Zubehör

- 4 Robustes Protektor-Rührwerk mit Stirnradgetriebe**
- Wartungs- und verschleißfreies Stirnradgetriebe mit äußerst hohem Wirkungsgrad und besonderer Leichtgängigkeit
 - Stabiler Schutzmantel schützt das Getriebe auch vor extremen Belastungen
 - Robuste Blattfedern mit Knickschutz
 - Motor für die Raumaustragung benötigt im Durchschnitt nur 120 W, bis zu 3/4 weniger als bei anderen Hackgutkesseln

Serienausstattung: Vollautomatische Heizflächenreinigung, Aschebox, Reinigungsset, Abgasfühler, 1 therm. Ablaufsicherung für Stokerschnecke, Stellfüße vorne/hinten, Touchscreen.

Primär-Energiefaktor: 0,2

		DURCHMESSER RÜHRWERK						
		2 m	2,5 m	3 m	3,5 m	4 m	4,5 m	5 m
KESELTYPEN	PuroWIN 24 7,2 – 24 kW	PW24 D20 16.950,-	PW24 D25 16.950,-	PW24 D30 17.350,-	PW24 D35 17.750,-	PW24 D40 18.150,-	PW24 D45 18.600,-	PW24 D50 19.000,-
	PuroWIN 30 9 – 30 kW	PW30 D20 17.100,-	PW30 D25 17.100,-	PW30 D30 17.500,-	PW30 D35 17.900,-	PW30 D40 18.400,-	PW30 D45 18.800,-	PW30 D50 19.350,-
	PuroWIN 40 12 – 40 kW	PW40 D20 17.900,-	PW40 D25 17.900,-	PW40 D30 18.300,-	PW40 D35 18.600,-	PW40 D40 19.000,-	PW40 D45 19.400,-	PW40 D50 19.950,-
	PuroWIN 49 14,7 – 49 kW	PW49 D20 18.100,-	PW49 D25 18.100,-	PW49 D30 18.600,-	PW49 D35 19.000,-	PW49 D40 19.400,-	PW49 D45 19.800,-	PW49 D50 20.350,-
	PuroWIN 60 18 – 60 kW	PW60 D20 19.500,-	PW60 D25 19.500,-	PW60 D30 19.900,-	PW60 D35 20.450,-	PW60 D40 20.900,-	PW60 D45 21.350,-	PW60 D50 21.850,-
Inbetriebnahme PuroWIN (netto)							INBPURO	590,-
Montageunterstützung PuroWIN durch Windhager Kundendienst (netto)							MU PURO	530,-
Aufpreis Garantieverlängerung Hackgutvergaser für 4. und 5. Jahr (netto)							GVHACK	130,-

Achtung: Preis ohne Regelung! – Siehe gegenüberliegende Seite

ZUBEHÖR	Bestell-Nr.	Preis €
Thermische Ablaufsicherung, 95 °C (1 Stk. für Kessel erforderlich)	FK-060	117,-
Kesselsicherheitsgruppe DN 25 für Kesselleistung bis 50 kW, inkl. 1/2" Sicherheitsventil, autom. Schnellentlüfter und Manometer	SKH 015	88,-
Kesselsicherheitsgruppe DN 25 für Kesselleistung bis 100 kW, inkl. 3/4" Sicherheitsventil, autom. Schnellentlüfter und Manometer	SKH 016	108,-
Rücklauf-Hochhaltegruppe mit PWM-Hocheffizienzpumpe bestehend aus: 1 thermisches Regelventil 45° mit Bypassdrossel, Pumpe UPM3 25-70 bzw. 32-70, 2 Multikurzhubhähne, 2 Tauchthermometer rot/blau		
1" (für PW 24, PW 30)	SK RH 45P	566,-
5/4" (für PW 40-60)	SK RH 54P	609,-
Mischgeregelter Rücklauf-Hochhaltegruppe mit PWM-Hocheffizienzpumpe bestehend aus: 3-Wege-Ventil mit Motor SKE 010, Pumpe UPM3 Hybrid 25-70 bzw. 32-70, 3 Kurzhubhähne, 1 Tauchthermometer mit Tauchhülse, RL-Anlegefühler MES 008. Info: Nur möglich mit INFINITY Basismodulen INF B21/ B22 oder Funktionsmodulen INF F01/F02. Nicht für Systemlösung einsetzbar		
1" (für PW 24, PW 30)	SK RH M	560,-
5/4" (für PW 40-60)	SK RH M54	623,-
Kesselanschluss aus Edelstahl mit Messöffnung	AZB 010	64,-
Energiespar-Zugregler aus Edelstahl mit T-Stück aus Edelstahl, Ø 130 mm	AZB 020	113,-
Energiespar-Zugregler aus Edelstahl mit T-Stück aus Stahl, Ø 130 mm	EZR 010	171,-
Energiespar-Zugregler mit Explosionsklappe aus Edelstahl für Einbau in die Kaminwange, Ø 150 mm	EEX 150	203,-

ZUBEHÖR FÜR DIREKTSCHNECKE UND LAGERRAUMZUBEHÖR, siehe Seite 74
EDELSTAHL-ABGASSYSTEME DN 130/150, siehe Seite 80 – 83
HEIZUNGSGRUPPEN, -VERTEILER, siehe Seite 200 – 219

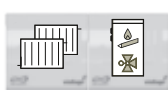
REGELUNGSVARIANTEN



SYS403



SYS051
SYS053
SYS150
SYS151
SYS153
SYS101
SYS103



BASISMODULE MES INFINITY - inklusive Fühlerpaket im Gehäuse, für Kesseleinbau oder Wandmontage

Bestell-Nr.	Preis €
Basismodul Heizkreis bis zu 2 gemischte Heizkreise sowie 1 Boiler- und 1 Zirkulationskreis Info: 1 Außen-, 1 Vorlauf- und 1 Boilerfühler im Lieferumfang enthalten	INF B20 499,-
Basismodul Heizkreis und Pufferladung/Brenner für Automatikessel bis zu 2 gemischte Heizkreise sowie 1 Boiler- und 1 Zirkulationskreis zur Pufferladung durch Automatikessel inkl. Ansteuerung mischergeregelte RL-Anhebung und/oder Brennerfunktion Info: 1 Außen-, 1 Vorlauf-, 1 Boiler- und 2 Pufferfühler im Lieferumfang enthalten	INF B21 599,-
Basismodul Heizkreis und Pufferladung/Umschaltung für Holzkessel bis zu 2 gemischte Heizkreise sowie 1 Boiler- und 1 Zirkulationskreis zur Pufferladung durch Holzkessel inkl. Ansteuerung mischergeregelte RL-Anhebung und/oder Holzkessel-/Pufferumschaltung Info: 1 Außen-, 1 Vorlauf-, 1 Boiler- und 2 Pufferfühler im Lieferumfang enthalten	INF B22 599,-

FUNKTIONSMODULE MES INFINITY – ohne Fühler im Gehäuse, für Kesseleinbau oder Wandmontage

Bestell-Nr.	Preis €
Funktionsmodul Heizkreis zur Erweiterung mit 2 Heizkreisen, 1 Boiler- und 1 Zirkulationskreis Info: ohne Fühler – siehe Zubehör	INF F20 499,-
Funktionsmodul Pufferladung/Brenner für Automatikessel zur Pufferladung durch Automatikessel inkl. Ansteuerung mischergeregelte RL-Anhebung und/oder Brennerfunktion Info: ohne Fühler – siehe Zubehör	INF F01 349,-
Funktionsmodul Pufferladung/Umschaltung für Holzkessel zur Pufferladung durch Holzkessel inkl. Ansteuerung mischergeregelte RL-Anhebung und/oder Holzkessel-/Pufferumschaltung Info: ohne Fühler – siehe Zubehör	INF F02 349,-
Funktionsmodul Solar – LIEFERBAR AB OKTOBER 2016 zur Steuerung der Solaranlage mit bis zu 3 Verbraucherkreisen Info: ohne Fühler – siehe Zubehör	INF F04 349,-
Funktionsmodul Sonderfunktion für externe Wärmeanforderung und/oder externe Transferpumpe Info: inkl. Gehäuse und Wandhalterung	INF F05 W 199,-

BEDIENELEMENTE MES INFINITY

Bestell-Nr.	Preis €
Masterbedienung Touch (MB Touch) Mit 4,3" kapazitivem Touchscreen, zur Ansteuerung aller Basis- und Funktionsmodule, inkl. Wandhalterung und Webserver Info: Max. 2 MB Touch je Anlage	INF MB 499,-
Fernsteller „Easy“ (FS Easy) Zur Veränderung der Ziel-Temperatur und Betriebswahl, zur Ansteuerung von 1 Heiz- und Boilerkreis, inkl. Wandhalterung und Raumfühler	INF FS 139,-

FERNZUGRIFF

Bestell-Nr.	Preis €
Registrierungs-Pauschale Fernzugriff (Nettopreis) Registrierung des integrierten Webservers Info: Selbst- oder Kundendienst-Inbetriebnahme immer erforderlich	INF RP 49,-
Regelungs-App myComfort für Smartphones und Tablets kostenlos im App Store und Google Play Store, Heizkreise bequem und einfach steuern Info: InfoWIN Touch oder MB Touch sowie Internetverbindung erforderlich	0,-



ZUBEHÖR MES INFINITY

Bestell-Nr.	Preis €
Tauchfühler für Boiler, Puffer, Festbrennstoff- oder Fremdkessel Info: Boilerfühler und ggf. 2 Pufferfühler im Basismodul serienmäßig	MES 009 M 43,-
Anlegefühler für Vorlauf , 1 Fühler je Heizkreis Info: 1 Vorlauffühler im Basismodul serienmäßig	MES 008 43,-
Anlage-Wächthermostat , erforderlich für Fußboden-Heizkreise	FK-001 56,-
Unterputzgehäuse zu Masterbedienung Touch , aus Edelstahl für wandbündigen Einbau, Einbautiefe 50 mm	INF MB UP 49,-

HACKGUT
PuroWIN

PuroWIN PNEUMATISCH

Hackgutvergaser bestehend aus **1 + 2 + 3 + 4**

Lieferbar ab
Juni 2016

WELTNEUHEIT

Hackgutvergaser
PuroWIN
Pneumatisch
inkl.
Raumaustragung



Nur in Verbindung mit
Inbetriebnahme,
jährlicher Wartung
und Aufpreis
„Garantieverlängerung“

**Achtung: reduzierte
Rabattgruppe
HT auf Kessel!**

**Lieferzeit ca.
14 Tage ab
Bestellung!**

windhager

Preisliste 2016
gültig ab 1.4.2016

Unverbindliche
Preiseempfehlung.
Preise zuzüglich
gesetzlicher Mehr-
wertsteuer, ein-
schließlich Ver-
packung und
Lieferung in den
Verkaufsgebieten
frei Haus mit
Abladen, ohne
Einbringung.

1 Hackgutvergaser mit Stokerschnecke zur modulierenden Leistungsanpassung. Betrieb mit 230 V/400 V-Anschluss. Brennstoffe: Hackgut P16S, P31S bzw. A1, A2 und Pellets A1

- Patentierte Vergasertechnologie
- Erreicht als einziger Staubemissionen < 1 mg/MJ
- LambdaTherm-Regelung sichert die saubere und effiziente Verbrennung
- Selbstständige Gluterhaltung bis zu 4 Tage lang spart bis zu 90 % an Zündenergie
- Entschungsplatten anstelle eines Rosts sichern einen störungsfreien Betrieb, auch bei Fremdkörpern
- Patentiertes System ermöglicht ununterbrochenen Betrieb während der Entschung, bei voller Leistung
- Abgasanschlussdurchmesser 130 mm

2 Bedieneinheit InfoWIN Touch mit kapaz. Display

- Hochauflösende Grafik und brillante Farbgebung
- Widerstandsfähiges, kratzfestes Glas-Display

- Intuitive Touch- und Wischbedienung
- Integrierter Webserver für Fernzugriff via App - bei Nutzung INF RP bestellen

3 Saugzuführung mit Gebläse und Vorratsbehälter

- Erster Kessel, der Hackgut serienreif saugt
- Unerreicht flexibel, der Lagerraum muss nicht an den Heizraum angrenzen
- Edelstahl-Vorratsbehälter mit 270 l Fassungsvermögen
- Brandschutz durch 2 automatische Absperrreinheiten
- Saugsystem für Längen bis zu 25 m oder 7 m Höhe
- Anschlussspannung Gebläse 3x 400 VAC

4 Robustes Protektor-Rührwerk mit Stirnradgetriebe

- Wartungs- und verschleißfreies Stirnradgetriebe mit äußerst hohem Wirkungsgrad u. besonderer Leichtgängigkeit
- Stabiler Schutzmantel schützt das Getriebe auch vor extremen Belastungen
- Robuste Blattfedern mit Knickschutz

Serienausstattung: Vollautomatische Heizflächenreinigung, Aschebox, Reinigungsset, Abgasfühler, 1 therm. Ablaufsicherung für Stokerschnecke, Stellfüße vorne/hinten, Touchscreen

Primär-Energiefaktor: 0,2.

DURCHMESSER RÜHRWERK

		2 m	2,5 m	3 m	3,5 m	4 m	4,5 m	5 m
KESELTYPE	PuroWIN 24 7,2 – 24 kW	PW24 P20 24.450,-	PW24 P25 24.450,-	PW24 P30 24.850,-	PW24 P35 25.250,-	PW24 P40 25.650,-	PW24 P45 26.100,-	PW24 P50 26.500,-
	PuroWIN 30 9 – 30 kW	PW30 P20 24.600,-	PW30 P25 24.600,-	PW30 P30 25.000,-	PW30 P35 25.400,-	PW30 P40 25.900,-	PW30 P45 26.300,-	PW30 P50 26.850,-
	PuroWIN 40 12 – 40 kW	PW40 P20 25.400,-	PW40 P25 25.400,-	PW40 P30 25.800,-	PW40 P35 26.100,-	PW40 P40 26.500,-	PW40 P45 26.900,-	PW40 P50 27.450,-
	PuroWIN 49 14,7 – 49 kW	PW49 P20 25.600,-	PW49 P25 25.600,-	PW49 P30 26.100,-	PW49 P35 26.500,-	PW49 P40 26.900,-	PW49 P45 27.300,-	PW49 P50 27.850,-
	PuroWIN 60 18 – 60 kW	PW60 P20 27.000,-	PW60 P25 27.000,-	PW60 P30 27.400,-	PW60 P35 27.950,-	PW60 P40 28.400,-	PW60 P45 28.850,-	PW60 P50 29.350,-

Inbetriebnahme PuroWIN (netto) ¹¹ INB PURO 590,-

Montageunterstützung PuroWIN durch Windhager Kundendienst (netto) ¹¹ MU PURO 530,-

Aufpreis Garantieverlängerung Hackgutvergaser für 4. und 5. Jahr (netto) GVHACK 130,-

¹¹) ACHTUNG: Die INB/MU der pneumatischen Zuführung ist nicht inkludiert und wird nach tatsächlichem Aufwand abgerechnet

Achtung: Preis ohne Regelung! – Siehe gegenüberliegende Seite

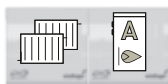
ZUBEHÖR	Bestell-Nr.	Preis €
Thermische Ablaufsicherung, 95 °C (1 Stk. für Kessel erforderlich)	FK-060	117,-
Kesselsicherheitsgruppe DN 25 für Kesselleistung bis 50 kW, inkl. 1/2" Sicherheitsventil, autom. Schnellentlüfter und Manometer	SKH 015	88,-
Kesselsicherheitsgruppe DN 25 für Kesselleistung bis 100 kW, inkl. 3/4" Sicherheitsventil, autom. Schnellentlüfter und Manometer	SKH 016	108,-
Rücklauf-Hochhaltegruppe mit PWM-Hocheffizienzpumpe bestehend aus: 1 thermisches Regelventil 45° mit Bypassdrossel, Pumpe UPM3 25-70 bzw. 32-70, 2 Multikurzhubhähne, 2 Tauchthermometer rot/blau		
1" (für PW 24, PW 30)	SK RH 45P	566,-
5/4" (für PW 40-60)	SK RH 54P	609,-
Mischergeregelte Rücklauf-Hochhaltegruppe mit PWM-Hocheffizienzpumpe bestehend aus: 3-Wege-Ventil mit Motor SKE 010, Pumpe UPM3 Hybrid 25-70 bzw. 32-70, 3 Kurzhubhähne, 1 Tauchthermometer mit Tauchhülse, RL-Anlegefühler MES 008. Info: Nur möglich mit INFINITY Basismodulen INF B21/B22 oder Funktionsmodulen INF F01/F02. Nicht für Systemlösung einsetzbar		
1" (für PW 24, PW 30)	SK RH M	560,-
5/4" (für PW 40-60)	SK RH M54	623,-
Energiespar-Zugregler aus Edelstahl mit T-Stück aus Edelstahl, Ø 130 mm	AZB 020	113,-
Energiespar-Zugregler mit T-Stück	EZR 010	171,-

ZUBEHÖR FÜR PNEUMATISCHE ZUFÜHRUNG UND LAGERRAUMZUBEHÖR, siehe Seite 74
EDELSTAHL-ABGASSYSTEME DN 130/150, siehe Seite 80 – 83
HEIZUNGSGRUPPEN, -VERTEILER, siehe Seite 200 – 219

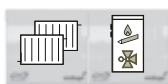
REGELUNGSVARIANTEN



SYS403



SYS051
SYS053
SYS150
SYS151
SYS153
SYS101
SYS103



BASISMODULE MES INFINITY - inklusive Fühlerpaket im Gehäuse, für Kesseleinbau oder Wandmontage

Bestell-Nr.	Preis €
INF B20	499,-
INF B21	599,-
INF B22	599,-

FUNKTIONSMODULE MES INFINITY – ohne Fühler im Gehäuse, für Kesseleinbau oder Wandmontage

Bestell-Nr.	Preis €
INF F20	499,-
INF F01	349,-
INF F02	349,-
INF F04	349,-
INF F05 W	199,-

BEDIENELEMENTE MES INFINITY



Bestell-Nr.	Preis €
INF MB	499,-
INF FS	139,-

FERNZUGRIFF



Bestell-Nr.	Preis €
INF RP	49,-
mycomfort	0,-

ZUBEHÖR MES INFINITY

Bestell-Nr.	Preis €
MES 009 M	43,-
MES 008	43,-
FK-001	56,-
INF MB UP	49,-

HACKGUT
PuroWIN

Hackgutvergaser Zubehör direkte Zuführung

**Achtung: reduzierte
Rabattgruppe
HT auf Zubehör!**

ZUBEHÖR DIREKTSCHNECKE	Bestell-Nr.	Preis €
Schneckenverlängerungen, inkl. Schnecke und Kanal		
Verlängerung 240 mm	PWV 024	231,-
Verlängerung 360 mm	PWV 036	253,-
Verlängerung 480 mm	PWV 048	274,-
Verlängerung 600 mm	PWV 060	289,-
Verlängerung 720 mm	PWV 072	314,-
Verlängerung 840 mm	PWV 084	340,-
Verlängerung 960 mm	PWV 096	362,-
Verlängerung 1200 mm	PWV 120	402,-
Verlängerung 1440 mm	PWV 144	455,-
Verlängerung 1560 mm	PWV 156	476,-
Verlängerung 1680 mm	PWV 168	502,-
Verlängerung 1800 mm	PWV 180	527,-
Verlängerung 2040 mm	PWV 204	566,-

Fallrohre zur Überwindung von Höhenunterschieden zwischen oberhalb liegendem Lagerraum und Kessel, jeweils inkl. Schnellverschluss-Spannring und EPDM-Bördeldichtung

Fallrohr-Anschluss oben/unten Ø 200 mm	PWZ 004	175,-
Fallrohr Ø 200 mm, Länge 500 mm	PWZ 005	78,-
Fallrohr Ø 200 mm, Länge 1000 mm	PWZ 010	99,-
Einschiebe-Fallrohr Ø 200 mm zum Längenausgleich, Länge 50-500 mm, inkl. Ringdichtung	PWZ S50	113,-
Kabel geschirmt 4 x 1,5 mm² , zur Verlängerung der Anschlussleitung Frequenzumformer FU RAS (pro Lfm.)	PWZ 106	13,-

Hackgutvergaser Zubehör pneuma- tische Zuführung

**Lieferzeit auf
Saugleitung ca. 3
Wochen! Keine
Rückgabe!**

ZUBEHÖR SAUGZUFÜHRUNG	Bestell-Nr.	Preis €
Rohre und Bögen für die Saugleitung vom Lagerraum zum Kessel, max. Entfernung 25 m weit oder 7 m hoch, jeweils inkl. Schnellverschluss-Spannring und EPDM-Bördeldichtung leitfähig		
Rohre, Ø 140 mm		
Rohr 236 mm	SRZ 023	70,-
Rohr 500 mm	SRZ 050	70,-
Rohr 1000 mm	SRZ 100	88,-
Rohr 2000 mm	SRZ 200	135,-
Einschiebe-Rohr Ø 140 mm zum Längenausgleich, Länge 50-500 mm inkl. zusätzlicher Ringdichtung	SRZ S50	93,-
Bögen, Ø 140 mm		
Bogen 90°	SRZ R90	158,-
Bogen 45°	SRZ R45	118,-
Bogen 30°	SRZ R30	100,-

**Achtung: reduzierte
Rabattgruppe
HT auf Zubehör!**

BEFESTIGUNGSZUBEHÖR FÜR DIE SAUGLEITUNG	Bestell-Nr.	Preis €
Rohrschelle für Wand- und Deckenbefestigung an Auslegerkonsole Ø 140 mm	PWZ 100	5,-
Auslegerkonsole Länge 300 mm für Einzel- oder Doppelrohrbefestigung	PWZ 101	26,-
Ankerbolzen für Wand- und Deckenbefestigung von PWZ 101 in Beton (1 Stk.)	PWZ 102	2,-
Schrauben und Universaldübel für Wandbefestigung von PWZ 101 in Ziegel (je 10 Stk.)	PWZ 104	8,-

Hackgutvergaser Zubehör Lagerraum allgemein

windhager

Preisliste 2016
gültig ab 1.4.2016

Unverbindliche Preisempfehlung. Preise zuzüglich gesetzlicher Mehrwertsteuer, einschließlich Verpackung und Lieferung in den Verkaufsgebieten frei Haus mit Abladen, ohne Einbringung.

HACKGUT-LAGERRAUMZUBEHÖR ALLGEMEIN	Bestell-Nr.	Preis €
Temperaturwächter für Brennstofflager (TÜB) , einstellbar von 15-95° C inkl. Montage-Halterung	FK-005	91,-
Abdeckplatte für Mauerdurchführung der Raumaustragung , weiß beschichtet (2 Stk. erforderlich)	PWZ 105	89,-
Hackgut-Einblasstutzenset für Lagerraum bestehend aus: 2 Storz F-150 Kupplungen mit Reduzierung von Ø 150 mm auf Ø 140 mm, 2 Mauerblenden, 1 m Rohr, 0,5 m Rohr, inkl. Spannringen und Dichtungen Info: Verlängerungen und Bögen siehe Zubehör Saugzuführung oben, SRZ 023-SRZ R30	PWZ 107	795,-
Deckenbefüllschnecke für Lagerraum		auf Anfrage



PuroWIN HACKGUTVERGASER

Technische Daten

HACKGUT
PuroWIN

Hackgutvergaser PuroWIN	Einheit	PW 24	PW 30	PW 40	PW 49	PW60
Kesselklasse lt. EN 303-5:2012		5	5	5	5	5
Nennwärmeleistungsbereich	kW	7,2 – 24	9 – 30	12 – 40	14,7 – 49	18 – 60
Kesselwasserinhalt	l	121,5	121,5	141,4	141,4	127
Max. wasserseitiger Widerstand, $\Delta T = 20 \text{ }^\circ\text{K}$ $\Delta T = 10 \text{ }^\circ\text{K}$	mbar	1,5 5,9	1,7 6,3	2,7 10,3	4,0 15,4	6,4 24,9
Regelbereich	$^\circ\text{C}$	60 – 75 (85 ¹⁾)				
Rücklauftemperatur	$^\circ\text{C}$	45				
Elektrische Anlagen-Absicherung	A	13 (träge)				
Auslöse-Fehlerstrom FI-Schutzschalter	mA	30 (allstromsensitiv, Typ B)				
Kesselwirkungsgrad bei Nennlast (Hackgut W20)	%	93	93,4	93	93	93
Gewicht Kessel	kg	528	528	562	562	593
Gewicht Kesselgrundkörper	kg	497	497	531	531	562
Gewicht Vorratsbehälter (bei Saugzuführung)	kg	110				
Inhalt Vorratsbehälter (bei Saugzuführung)	l	270				
Elektrische Leistungsaufnahme Kessel:						
Leistungsaufnahme bei Teillast/Nennlast	W	53 / 81	54 / 92	59 / 95	63 / 100	69 / 110
Leistungsaufnahme Standby	W	12				
Max. beim Zünden	W	2500				
Zündvorgang	Wh	308				

Technische Daten für Berechnung der Abgasanlage nach EN 13384-1

Hackgutvergaser PuroWIN	Formel-Zeichen	Einheit	PW 24		PW 30		PW 40		PW 49		PW 60	
Werte im Praxisbetrieb			min.	max.	min.	max.	min.	max.	min.	max.	min.	max.
Nennwärmeleistung	Q_N	kW	7,2	24,0	9,0	30,0	12,0	40,0	14,7	49,0	18,0	60,0
Nennwärmebelastung (Feuerungswärmeleistung)	Q_B	kW	7,7	25,8	9,7	32,3	12,9	43,0	15,8	52,7	19,4	64,5
Volumenkonzentration an CO_2	$\sigma (\text{CO}_2)$	%	13,7	15,0	13,7	15,0	13,7	15,0	13,7	15,0	13,7	15,0
Abgasmassenstrom bei Nennleistung	m	kg/s	0,004	0,014	0,006	0,017	0,007	0,023	0,009	0,028	0,011	0,035
Abgastemperatur	T_w	$^\circ\text{C}$	80	140	80	140	80	140	80	140	80	140
notwendiger Förderdruck	P_w	Pa	3	5	3	5	3	5	3	5	3	5
Abgasanschlussdurchmesser	\emptyset	mm	130									

1) Nur mit Pufferspeicherbetrieb

Richtwerte zur Dimensionierung der Abgasanlage

Alle Angaben sind Richtwerte und ersetzen keine Kaminberechnung!

Kamin isoliert	PW 24	PW 30	PW 40	PW 49	PW 60
Mindesthöhe	7 m	6 m	6 m	8 m	7 m
Erforderlich \emptyset	130/150 mm	130/150 mm	150 mm	150 mm	180 mm

Die Angaben wurden für einen durchschnittlich gebrauchten Kessel bei Betrieb mit Hackgut W30 berechnet. Unisolierte (gemauerte) Kamine sind nicht geeignet.

Technische Änderungen vorbehalten

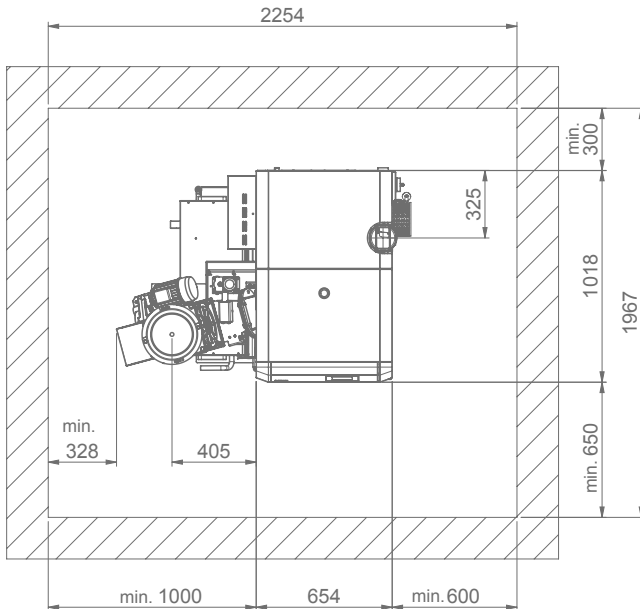
PuroWIN HACKGUTVERGASER

Maßskizzen und Mindestabstände

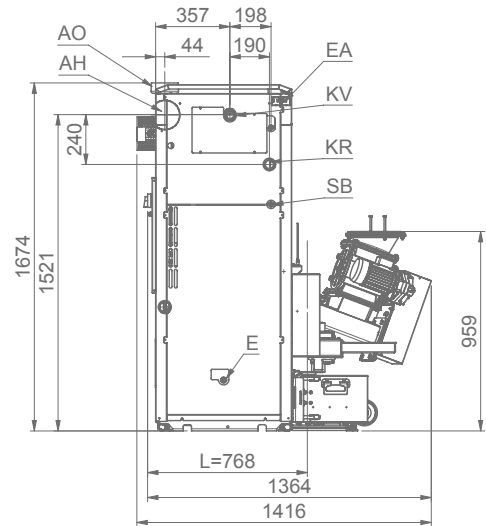
PuroWIN Direkt

Mindestraumhöhe 1950 mm

Ansicht von oben



Ansicht von hinten

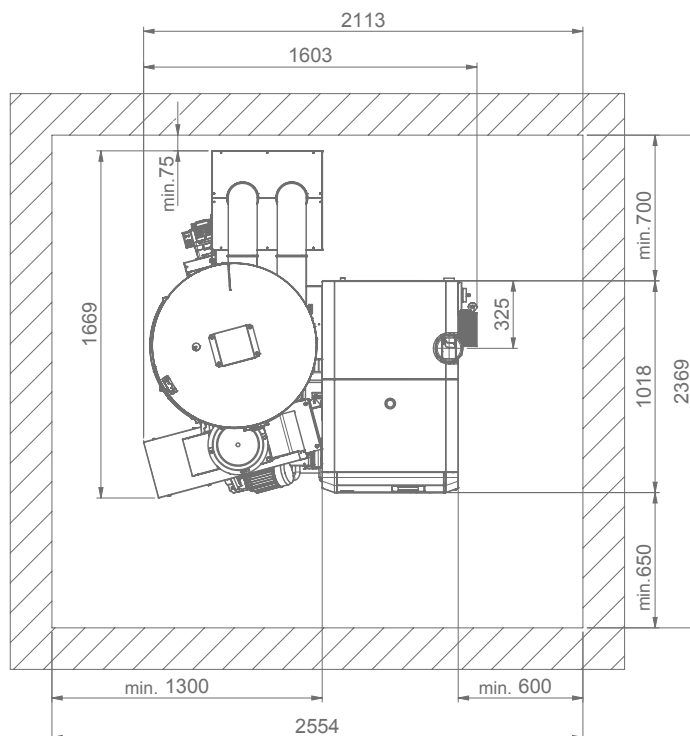


- | | |
|---|--|
| KV Kesselvorlauf (5/4" IG) | AO Abgasrohr oben (Ø 130 mm) |
| KR Kesselrücklauf (5/4" IG) | AH Abgasrohr hinten (Ø 130 mm) |
| E Entleerung | EA Elektrische Anschlüsse |
| A Brennstoffzuführung (Ø 140 mm Rohr) | SB Sicherheitsbatterie (1/2" Rohr) |
| B Rückluft Brennstoffzufuhr (Ø 140 mm Rohr) | L Einbringmaß |

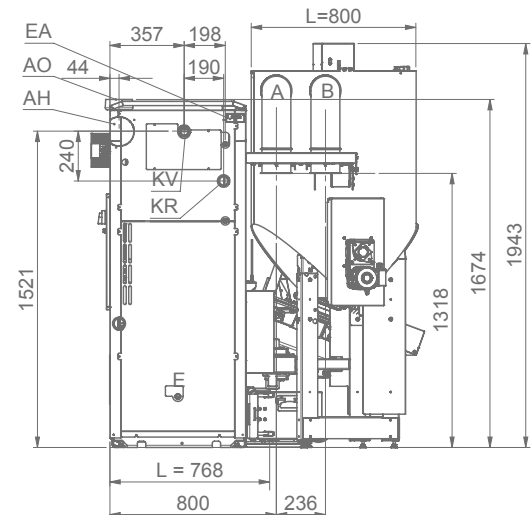
PuroWIN Pneumatisch

Mindestraumhöhe 2000 mm

Ansicht von oben



Ansicht von hinten

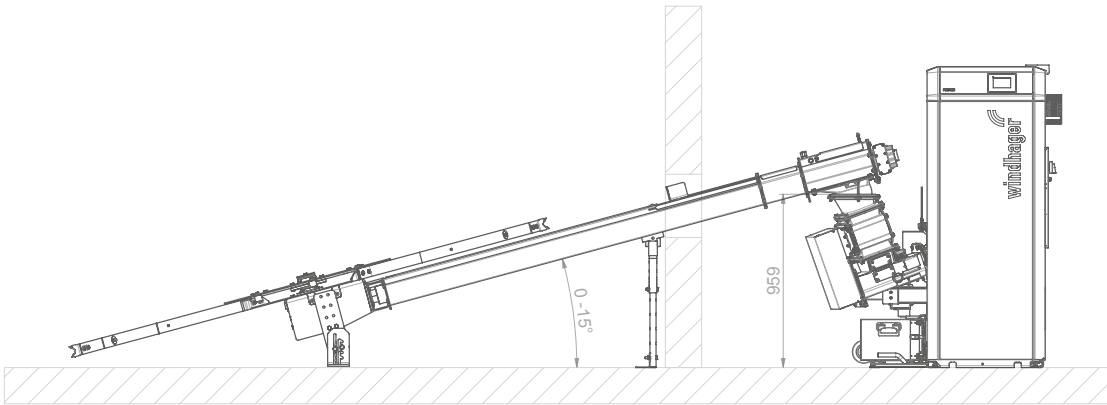


PuroWIN HACKGUTVERGASER

Maßskizzen und Mindestabstände

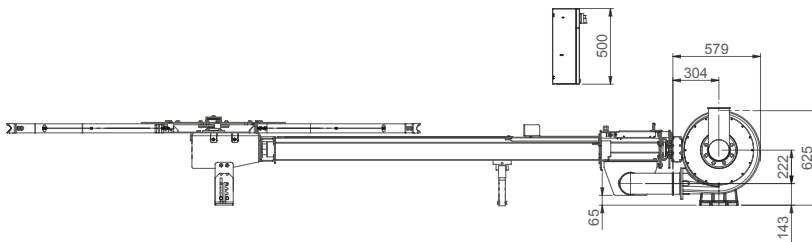
PuroWIN Direktzuführung

Seitenansicht

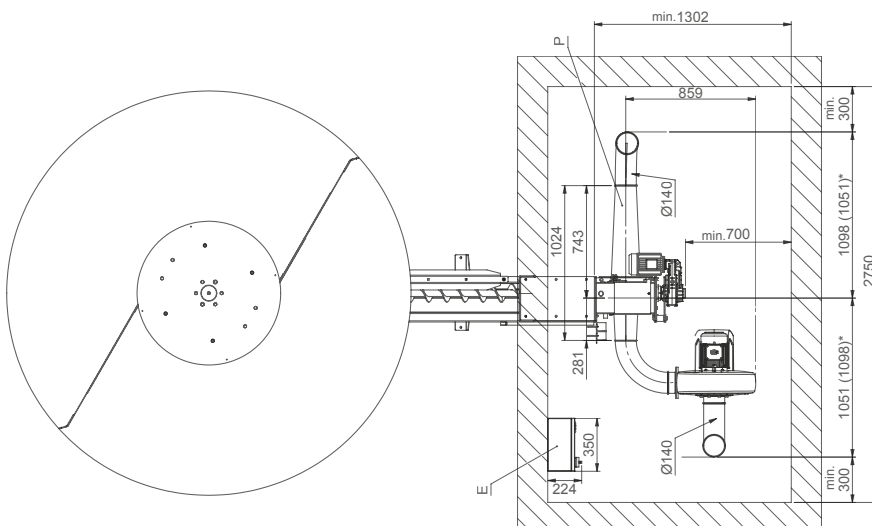


PuroWIN Pneumatische Zuführung

Seitenansicht



Ansicht von oben



- P.....Trichter, dieser kann links oder rechts montiert werden
- *abhängig von links- bzw. rechtsseitiger Montage des Trichters
- E.....Schaltschrank

PuroWIN HACKGUTVERGASER

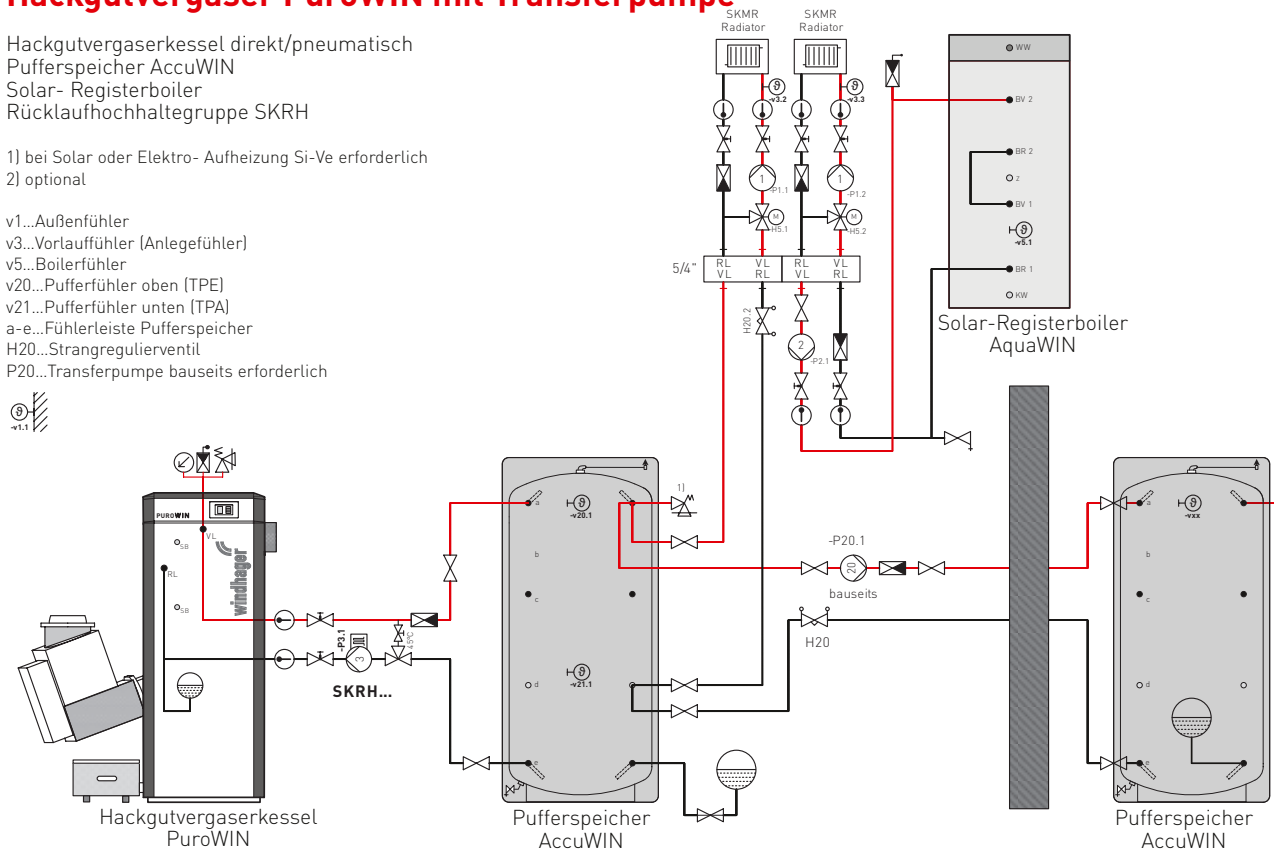
Hydraulik-Lösungen

Hackgutvergaser PuroWIN mit Transferpumpe

Hackgutvergaserkessel direkt/pneumatisch
Pufferspeicher AccuWIN
Solar- Registerboiler
Rücklaufhochhaltegruppe SKRH

1) bei Solar oder Elektro- Aufheizung Si-Ve erforderlich
2) optional

v1...Außenfühler
v3...Vorlauffühler (Anlegefühler)
v5...Boilerfühler
v20...Pufferfühler oben (TPE)
v21...Pufferfühler unten (TPA)
a-e...Fühlerleiste Pufferspeicher
H20...Strangreguliventil
P20...Transferpumpe bauseits erforderlich

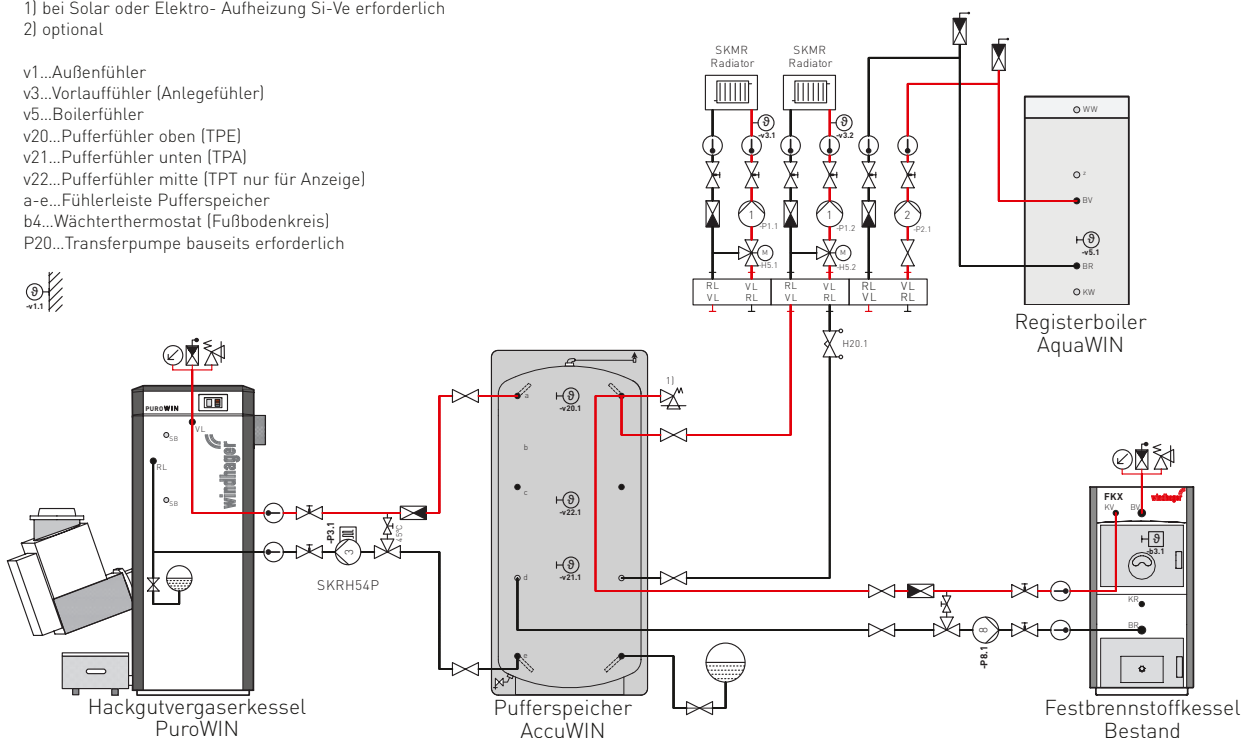


Hackgutvergaser PuroWIN mit Festbrennstoffkessel Bestand

Hackgutvergaserkessel
Pufferspeicher AccuWIN
Festbrennstoffkessel

1) bei Solar oder Elektro- Aufheizung Si-Ve erforderlich
2) optional

v1...Außenfühler
v3...Vorlauffühler (Anlegefühler)
v5...Boilerfühler
v20...Pufferfühler oben (TPE)
v21...Pufferfühler unten (TPA)
v22...Pufferfühler mitte (TPT nur für Anzeige)
a-e...Fühlerleiste Pufferspeicher
b4...Wächthermostat (Fußbodenkreis)
P20...Transferpumpe bauseits erforderlich



Technische Änderungen vorbehalten

Unverbindlicher Hydraulikvorschlag! Installation nach gültigen Normen und Vorschriften ausführen!

NiroWIN EDELSTAHL-KAMINSYSTEM

Die wichtigsten Verkaufsargumente auf einen Blick

NiroWIN – Kaminsysteme aus Edelstahl

- Edelstahl VA4 sorgt für hohe Korrosionssicherheit
- Einfache & platzsparende Sanierung von bestehenden Kaminen
- CE geprüft und zugelassen: 0432-BPR-11 99 311



- Einwandiger Edelstahlkamin mit 0,6 mm Wandstärke
- Geeignet für alle Brennstoffe im Unterdruckbetrieb und für Öl und Gas im Überdruckbetrieb
- Zugelassen im Unterdruck für Abgastemperaturen bis 400 °C und im Überdruck mit zusätzlich eingelegter Dichtung bis 120 °C
- Einfache Montage der Steigleitung durch Längenelemente mit Ablassschlaufen und T-Stücke mit Bolzen
- Montagesicherheit durch hohe Eintauchtiefe bei den Muffen (80 mm)
- Lieferbar in DN100, DN130 und DN150

Kaminberechnung

Voraussetzung für die einwandfreie Funktion der Feuerungsanlage ist ein richtig dimensionierter Kamin. Die Abmessungen sind nach EN 13384-1 zu berechnen. Die für die Berechnung notwendigen technischen Werte finden Sie bei den technischen Daten der jeweiligen Geräteunterlagen.

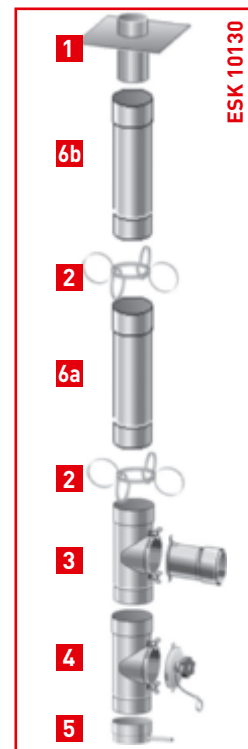
Bei der Sanierung bestehender Anlagen sind sehr oft überdimensionierte Kaminquerschnitte oder für Niedertemperatur-Betriebsweise ungeeignete Kamine vorgegeben. Wir empfehlen eine Begutachtung der Kaminanlage mit dem zuständigen Schornsteinfegermeister vor Einbau der Kesselanlage. Damit können frühzeitig die geeigneten Sanierungsmaßnahmen auch für den Kamin festgelegt werden.

Es gelten die jeweiligen regionalen Gesetze, Richtlinien und Bestimmungen.

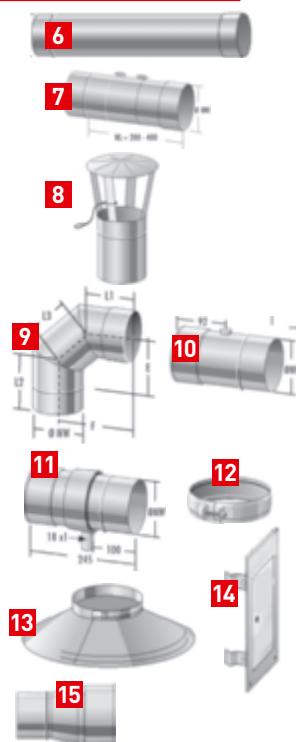
NiroWIN EDELSTAHL-KAMINSYSTEM

Einwandig DN 130

EDELSTAHL-KAMINSET mit 10 m Höhe, DN 130 – bestehend aus:		ESK 10130	1.177,-
Grundpaket:			
Dehnfugenelement mit Schachtabdeckung	1	AZB 130	495,-
2 Stk. Abstandhalter mit Federrohren	2		
T-Stück mit Bolzen 90° u. Anschlussstück mit Wandfutterschiebelement	3		
T-Stück mit Bolzen und Revisionsdeckel	4		
Kondensatschale mit Ablauf	5		
1 Stk. Längenelement NL 920 mm mit Ablassschlaufen	6a	AZB 024	68,-
9 Stk. Längenelemente NL 920 mm	6b	AZB 012	à 68,-



ZUBEHÖR		Bestell-Nr.	Preis €
Längenelement NL 920 mm mit Ablassschlaufen	6	AZB 024	68,-
Längenelement NL 920 mm	6	AZB 012	68,-
Längenelement NL 420 mm	6	AZB 013	37,-
Längenelement NL 170 mm	6	AZB 014	26,-
Längenausgleichselement 200-400 mm mit Klemmband	7	AZB 011	51,-
Längenelement mit Messöffnung NL 136 mm	10	AZB 025	43,-
Längenelement mit Revisionsöffnung NL 340 mm		AZB 015	53,-
Längenelement mit Kondensatablauf NL 165 mm	11	AZB 019	60,-



NEU Kesselanschluss-Set Edelstahl bestehend aus: 1 x Längenelement 920 mm, 1 x Längenelement 420 mm, 1 x Längenausgleichselement 200-400 mm, 2 x Revisionsbogen 0-90° verstellbar		AZB S130	249,-
Kesselanschluss mit Messöffnung		AZB 010	64,-
Adapter für Verbindungsleitung von DN 100 auf Kaminsystem DN 130 (kein direkter Kesselanschluss)	15	AZB 059	53,-
T-Stück mit Bolzen und Revisionsdeckel NL 253 mm	4	AZB 021	111,-
T-Stück mit Bolzen und Anschlussstück mit Wandfutterschiebelement	3	AZB 033	110,-
Wandfutterschiebelement		AZB 026	21,-

Zusätzliche Abstandhalter mit Federrohren	2	AZB 022	33,-
Regenhaube	8	AZB 023	60,-

90° Bogen starr	9	AZB 027	67,-
Revisionsbogen 0-90° verstellbar mit Revisionsdeckel		AZB 016	102,-

Mauerrossette/Regenkragen	13	AZB 028	36,-
Klemmband	12	AZB 018	22,-
Klemmbanddichtung		AZB 029	11,-
Putztüre mit Mauerlaschen	14	AZB 066	65,-
Energiespar-Zugregler mit T-Stück		AZB 020	113,-
Energiespar-Zugregler mit Explosionsklappe und T-Stück		AZB 030	140,-
Energiespar-Zugregler für Einbau in die Kaminwanne, Ø 130 mm		ZUGBEGRENZER 150130S	95,-

windhager

Preisliste 2016
gültig ab 1.4.2016

Unverbindliche Preisempfehlung. Preise zuzüglich gesetzlicher Mehrwertsteuer, einschließlich Verpackung und Lieferung in den Verkaufsgebieten frei Haus mit Abladen, ohne Einbringung.

Sondergrößen und -ausführungen (Doppelwandig, Rußbrandbeständig, usw.) auf Anfrage erhältlich!

HACKGUT
NiroWIN DN 130

NiroWIN EDELSTAHL-KAMINSYSTEM

Die wichtigsten Verkaufsargumente auf einen Blick

NiroWIN – Kaminsysteme aus Edelstahl

- Edelstahl VA4 sorgt für hohe Korrosionssicherheit
- Einfache & platzsparende Sanierung von bestehenden Kaminen
- CE geprüft und zugelassen: 0432-BPR-11 99 311



- Einwandiger Edelstahlkamin mit 0,6 mm Wandstärke
- Geeignet für alle Brennstoffe im Unterdruckbetrieb und für Öl und Gas im Überdruckbetrieb
- Zugelassen im Unterdruck für Abgastemperaturen bis 400 °C und im Überdruck mit zusätzlich eingelegter Dichtung bis 120 °C
- Einfache Montage der Steigleitung durch Längenelemente mit Ablassschlaufen und T-Stücke mit Bolzen
- Montagesicherheit durch hohe Eintauchtiefe bei den Muffen (80 mm)
- Lieferbar in DN100, DN130 und DN150

Kaminberechnung

Voraussetzung für die einwandfreie Funktion der Feuerungsanlage ist ein richtig dimensionierter Kamin. Die Abmessungen sind nach EN 13384-1 zu berechnen. Die für die Berechnung notwendigen technischen Werte finden Sie bei den technischen Daten der jeweiligen Geräteunterlagen.

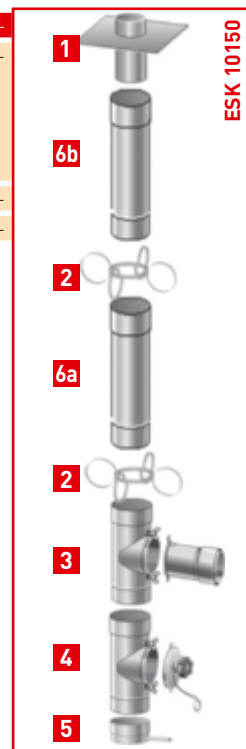
Bei der Sanierung bestehender Anlagen sind sehr oft überdimensionierte Kaminquerschnitte oder für Niedertemperatur-Betriebsweise ungeeignete Kamine vorgegeben. Wir empfehlen eine Begutachtung der Kaminanlage mit dem zuständigen Schornsteinfegermeister vor Einbau der Kesselanlage. Damit können frühzeitig die geeigneten Sanierungsmaßnahmen auch für den Kamin festgelegt werden.

Es gelten die jeweiligen regionalen Gesetze, Richtlinien und Bestimmungen.

NiroWIN EDELSTAHL-KAMINSYSTEM

Einwandig DN 150

EDELSTAHL-KAMINSET mit 10 m Höhe, DN 150 – bestehend aus:		ESK 10150	1.307,-
Grundpaket:			
Dehnfugenelement mit Schachtabdeckung	1	AZB 150	543,-
2 Stk. Abstandhalter mit Federrohren	2		
T-Stück mit Bolzen 90° u. Anschlussstück mit Wandfutterschiebelement	3		
T-Stück mit Bolzen und Revisionsdeckel	4		
Kondensatschale mit Ablauf	5		
1 Stk. Längenelement NL 920 mm mit Ablassschlaufen	6a	AZB 075	76,-
9 Stk. Längenelemente NL 920 mm	6b	AZB 074	à 76,-

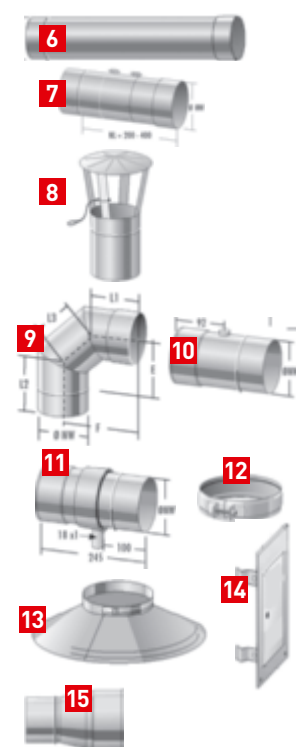


ZUBEHÖR		Bestell-Nr.	Preis €
Längenelement NL 920 mm mit Ablassschlaufen	6	AZB 075	76,-
Längenelement NL 920 mm	6	AZB 074	76,-
Längenelement NL 420 mm	6	AZB 073	41,-
Längenelement NL 170 mm	6	AZB 072	27,-
Längenausgleichselement 200–400 mm mit Klemmband	7	AZB 071	55,-
Längenelement mit Messöffnung NL 136 mm	10	AZB 070	45,-
Längenelement mit Kondensatablauf NL 165 mm	11	AZB 084	64,-

Kesselanschluss mit Messöffnung		AZB 083	67,-
Adapter für Verbindungsleitung von DN 130 auf Kaminsystem DN 150 (kein direkter Kesselanschluss)	15	AZB 090	60,-
T-Stück mit Bolzen und Revisionsdeckel NL 253 mm	4	AZB 076	127,-
T-Stück mit Bolzen und Anschlussstück mit Wandfutterschiebelement	3	AZB 035	127,-
Wandfutterschiebelement		AZB 085	22,-

Zusätzliche Abstandhalter mit Federrohren	2	AZB 022	33,-
Regenhaube	8	AZB 078	64,-
90° Bogen starr	9	AZB 086	74,-
Revisionsbogen 0–90° verstellbar mit Revisionsdeckel		AZB 079	117,-

Mauerrosette/Regenkragen	13	AZB 087	38,-
Klemmband	12	AZB 080	23,-
Klemmbanddichtung		AZB 088	12,-
Putztüre mit Mauerlaschen	14	AZB 066	65,-
Energiespar-Zugregler mit T-Stück		AZB 081	125,-
Energiespar-Zugregler mit Explosionsklappe und T-Stück		AZB 082	152,-
Energiespar-Zugregler für Einbau in die Kaminwange, Ø 150 mm		EZR 150	132,-



windhager

Preisliste 2016
gültig ab 1.4.2016

Unverbindliche Preisempfehlung. Preise zuzüglich gesetzlicher Mehrwertsteuer, einschließlich Verpackung und Lieferung in den Verkaufsgebieten frei Haus mit Abladen, ohne Einbringung.

HACKGUT
NiroWIN DN 150

Sondergrößen und -ausführungen (Doppelwandig, Rußbrandbeständig, usw.) auf Anfrage erhältlich!

LogWIN Premium Touch

1/2 m-Holzvergaserkessel 13 – 50 kW

Seite 86 – 91



LogWIN Klassik

1/2 m-Holzvergaserkessel

Seite 92 – 97



LogWIN Klassik 15 – 30 kW

1/2 m-Holzvergaserkessel

Seite 94 – 97

LogWIN Klassik pellet ready 15 – 30 kW

1/2 m-Holzvergaserkessel vorbereitet für Pelletseinheit

Seite 94 – 97

DuoWIN

Hybridkessel, bestehend aus 1/2m-Holzvergaserkessel und Pelletseinheit

Seite 98 – 108



DuoWIN 4,3 – 30 kW

Hybridkessel

Seite 98 – 101

DuoWIN Pelletseinheit 4,3 – 26 kW

Hybridkessel

Seite 102

VestoWIN
Zentralheizungs-Kochherd

Seite 110–117



VestoWIN Klassik 16,9 – 20 kW
ohne Backrohr

Seite 112–113

VestoWIN Premium 19,9 kW
mit Backrohr

Seite 114–115

NiroWIN
Edelstahl-Kaminsysteme

Seite 120–123

NiroWIN Edelstahl-Kaminsystem
Einwandig DN 130

Seite 121

NiroWIN Edelstahl-Kaminsystem
Einwandig DN 150

Seite 123

LogWIN Premium Touch HOLZVERGASERKESSEL

Die wichtigsten Verkaufsargumente auf einen Blick

LogWIN Premium Touch – das Beste aus Natur und Technik

- Besonders langlebig und sicher durch widerstandsfähigen Edelstahl-Füllraum
- Lange Nachlegeintervalle durch größten Füllraum seiner Klasse und lange Gluterhaltung
- Dauerhaft effiziente und saubere Verbrennung auch bei unterschiedlichen Holzsorten dank Verbrennungsregelung LambdaTherm

Hochwertiger, kapazitiver Touchscreen

Für vertraute Touch- und Wischbedienung.

Speicher-Ladeassistent

Zeigt Ihnen schon von weitem den Wärmeinhalt Ihres Warmwasserspeichers.

Stufenlos drehbarer Abgasanschluss

Als Zubehör erhältlich.

Seltener Nachlegen

XXL-Füllraum – 100 Mal pro Jahr weniger oft nachlegen.

Edelstahl-Innenmantel

Besonders robust dank hochwertigem, rostfreien Edelstahl-Innenmantel.

Automatische Zündung (optional)

Bei Wärmebedarf erfolgt die automatische Zündung. Es ist kein Anzündmaterial mehr notwendig.

Robuste Brennkammer

Kein Verschleißteil, sondern in der bis zu fünfjährigen Vollgarantie inbegriffen.

Sauberer Ascheentfernen

Sauberer Heizraum dank großer, einhängbarer Aschelade.

Verbrennt sauber

Emissionsarme und effiziente Verbrennung dank LambdaTherm-Regelung.

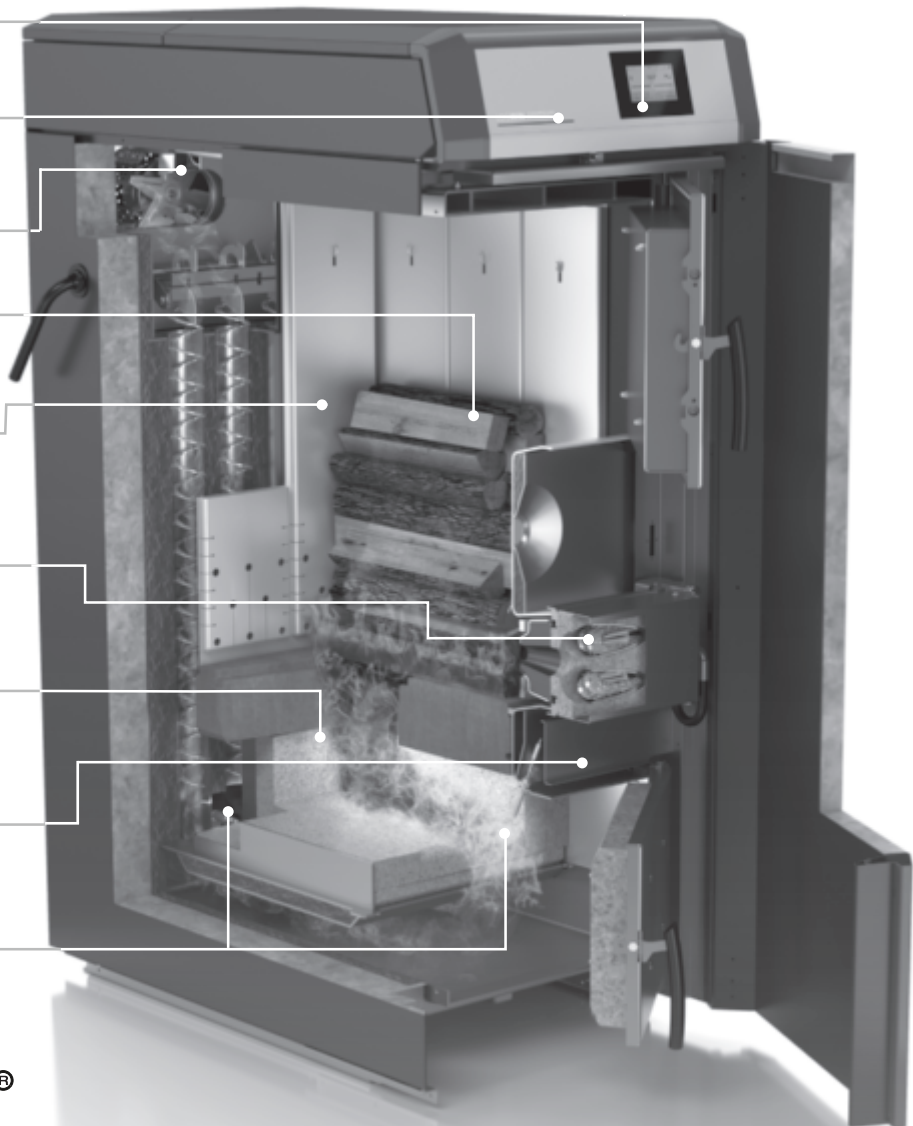


Abbildung: LogWIN Premium Touch 185 - 505 mit automatischer Zündung



Gilt für LogWIN Premium Touch 255 - 305

LogWIN Premium Touch

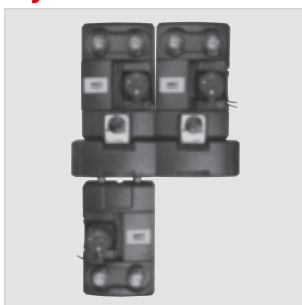
Die wichtigsten Planungshinweise auf einen Blick

Kessel



- Der LogWIN Premium Touch darf nur stehend, ohne Verkleidung transportiert werden. Die einfachste Einbringung des Kessels erfolgt mittels Hubwagen oder er wird auf Rohren gerollt. Zum Heben des Kessels, z.B. per Seilwinde, ist eine Kranöse vorhanden.
- Türanschlag links oder rechts ohne zusätzliches Zubehör möglich
- Einbringgewicht LWP 185T-305T: min. 449 kg, LWP 365T-505T: min. 507 kg
- Eine ausreichende Be- und Entlüftung des Aufstellungsraumes muss gewährleistet sein
- Verbrennungsluftversorgung: z.B. eine ins Freie führende Öffnung mit einem lichten Querschnitt von mindestens 150 cm², siehe FeuV der Länder
- Beachten Sie den Punkt „Einbringung und Aufstellung“ in den Planungsunterlagen

Hydraulik



- Nur gemischte Heizkreise planen
- Bei Fußbodenheizkreisen muss immer ein Anlege-Wächthermostat installiert werden
- Die chemische Zusammensetzung des Heizungswassers muss der ÖNORM H 5195 Teil 1 bzw. VDI 2035 entsprechen
- Beachten Sie den Punkt „Heizungswasser“ in den Planungsunterlagen

Pufferspeicher



- Der LogWIN Premium Touch hat den größten Füllraum seiner Klasse: LWP 185-305 (176 l) LWP 365-505 (226 l)
- Mindestpuffervolumen laut BAFA Förderrichtlinien: 55 Liter je kW Heizleistung
- Empfohlenes Puffervolumen LWP 185-305: 2.000 Liter, LWP 365-505: 3.000 Liter
- MES INFINITY Schichtladefunktion möglich (T_{VL} bis zu 80 °C)
- Pufferbeladegrad und Nachlegehinweis bequem am Masterbedienmodul InfoWIN Touch im Wohnraum ablesbar
- Beachten Sie den Punkt „Pufferspeicher“ in den Planungsunterlagen

Brennstoff



- Scheitholz: 1/2 m-Scheit längs (Zufeuerung von 1/3 m-Scheit möglich)
- Zufeuerung von Holzbriketts möglich (gemäß ÖNORM M7135 bzw. DIN 51731)
- Restholz nicht druckimprägniert oder beschichtet
- Beachten Sie den Punkt „Geeigneter Brennstoff“ in den Planungsunterlagen

Kamin



- **Wir empfehlen eine Begutachtung der Kaminanlage durch den zuständigen Schornsteinfegermeister vor Einbau der Kesselanlage**
- Die Feuerstätten sind an hochwärmedämmte Kamine (Wärmedurchlasszahl-Widerstandsgruppe I nach DIN 18160 T1) oder geeignete, baubehördlich zugelassene Abgassysteme (z.B. NiroWIN Edelstahl-Kaminsystem) anzuschließen
- Für den problemlosen Betrieb ist der Einbau eines Energiespar-Zugreglers empfehlenswert
- Abgasrohr zum Kamin ansteigend (ideal sind 45°) installieren
Maximale Abgasrohrlänge zum Kamin 3 m

LogWIN Premium Touch

1/2 m-Holzvergaserkessel bestehend aus **1 + 2 + 3 + 4**



Holzvergaserkessel LogWIN Premium Touch



Nur in Verbindung mit Inbetriebnahme, Wartung im 2. und 4. Betriebsjahr und Aufpreis „Garantieverlängerung“



windhager

Preisliste 2016
gültig ab 1.4.2016

Unverbindliche Preisempfehlung. Preise zuzüglich gesetzlicher Mehrwertsteuer, einschließlich Verpackung und Lieferung in den Verkaufsgebieten frei Haus mit Abladen, ohne Einbringung.

1 Stahlheizkessel mit widerstandsfähigem Edelstahlfüllraum. Größter Füllraum seiner Klasse - 176 bzw. 226 Liter Inhalt. **Brennstoffe: 1/2 m-Scheitholz, naturbelassenem Restholz und Holz-Briketts**

- Bis zu 43% modulare Leistungsanpassung der Nennwärmeleistung durch die moderne LambdaTherm-Regelung
- Modular aufgebaute Brennkammer mit Siliziumkarbid, daher hochhitzebeständig, widerstandsfähig und hoher Isolationswirkung
- Serienmäßige Schwelgasabsaugung
- Besonders langlebig und sicher durch nicht rostenden Edelstahl-Füllraum
- Lange Nachlegeintervalle durch größten Füllraum seiner Klasse und Gluterhaltung
- Konstant hoher Wirkungsgrad durch halbautomatische Heizflächenreinigung

2 Mikroprozessorgesteuerte LambdaTherm-Regelung

- Kombination von Thermocontrol und Lambda-Sonde
- Dauerhaft saubere und effiziente Verbrennung auch bei unterschiedlichen Brennstoffsorten

3 Bedieneinheit InfoWIN Touch mit kapazitivem Display

- Hochauflösende Grafik und brillante Farbgebung
- Widerstandsfähiges kratzfestes Glas-Display
- Intuitive Touch- und Wischbedienung
- Integrierter Webserver für Fernzugriff via App - bei Nutzung INF RP bestellen

4 Speicher-Ladeassistent

- Zeigt Ihnen schon von weitem den Wärmeinhalt Ihres Speichers

5 Automatische Zündung (optional)

- Zündet den Kessel bei Wärmebedarf und sorgt somit für unabhängige Beutreuungsintervalle
- Kein Anheizmaterial mehr notwendig

Bei LogWIN Premium Touch serienmäßig enthalten: Aschelade, Stellfüße vorne/hinten, Reinigungsset, Touchscreen

Primär-Energiefaktor: 0,2

TYPE	Nennwärmeleistung kW	RA Ø mm	Abmessungen B x T x H mm	Bestell-Nr.	Preis €
LogWIN Premium Touch 185	18	130	654 x 1101 x 1664	LWP 185T	8.612,-
LogWIN Premium Touch 255	25	130	654 x 1101 x 1664	LWP 255T	8.793,-
LogWIN Premium Touch 305	29	130	654 x 1101 x 1664	LWP 305T	8.981,-
LogWIN Premium Touch 365	35,6	130	764 x 1101 x 1664	LWP 365T	9.916,-
LogWIN Premium Touch 505	49,9	130	764 x 1101 x 1664	LWP 505T	10.169,-
Inbetriebnahme Biomasse (netto)				INB BIOMASSE	378,-
Aufpreis Garantieverlängerung Holzkessel für 4. und 5. Jahr (netto)				GVFEST	65,-

Achtung: Preis ohne Regelung! – Siehe gegenüberliegende Seite

ZUBEHÖR	Bestell-Nr.	Preis €
Thermische Ablaufsicherung	FK-060	117,-
Automatische Zündung für LogWIN Premium Touch (185T-505T)	LWK AZ3	566,-
Kesselsicherheitsgruppe DN 25 für Kesselleistung bis 50 kW, inkl. 1/2" Sicherheitsventil, autom. Schnellentlüfter und Manometer	SKH 015	88,-
Rücklauf-Hochhaltegruppe mit PWM-Hocheffizienzpumpe bestehend aus: 1 thermisches Regelventil 45° mit Bypassdrossel, Pumpe UPM3 25-70 bzw. 32-70, 2 Multikurzhubhähne, 2 Tauchthermometer rot/blau		
1" (für LWP 185T-365T)	SK RH 45P	566,-
5/4" (für LWP 505T)	SK RH 54P	609,-
Mischgeregelte Rücklauf-Hochhaltegruppe mit PWM-Hocheffizienzpumpe bestehend aus: 3-Wege-Ventil mit Motor SKE 010, Pumpe UPM3 Hybrid 25-70 bzw. 32-70, 3 Kurzhubhähne, 1 Tauchthermometer mit Tauchhülse, RL-Anlegefühler MES 008. Info: Nur möglich mit INFINITY Basismodulen INF B21/B22 oder Funktionsmodulen INF F01/F02. Nicht für Systemlösung einsetzbar		
1" (für LWP 185T-365T)	SK RH M	560,-
5/4" (für LWP 505T)	SK RH M54	623,-
Energiespar-Zugregler – bei Kaminzug über 0,2 mbar. Sorgt für konstanten Kaminzug und gute Durchlüftung des Schornsteins. Werkseitige Voreinstellung = 0,15 mbar.		
mit T-Stück	EZR 010	171,-
Anschweißstutzen, Ø 130 mm (LWP 185T-305T)	EZR 050	128,-
T-Stück mit 2 Briden, Ø 150 mm (LWP 365T-505T)	EZR 011	179,-
Anschweißstutzen, Ø 150 mm (LWP 365T-505T)	EZR 051	140,-
Energiespar-Zugregler mit Explosionsklappe aus Edelstahl für Einbau in die Kaminwanne, Ø 150 mm	EEX 150	203,-
Adapter für Verbindungsleitung von DN 130 auf Kaminsystem DN 150 (kein direkter Kesselanschluss)	AZB 090	60,-
Abgasfühlerset mit Schutzrohr	JW-010	48,-
Adapter für stufenlos drehbaren Abgasanschluss links oder rechts	LWK AD1	102,-

EDELSTAHL-ABGASSYSTEME DN 130/150, siehe Seite 120 – 123
HEIZUNGSGRUPPEN, -VERTEILER UND SYSTEMLÖSUNGEN, siehe Seite 184 – 216

REGELUNGSVARIANTEN



SYS051
SYS053
SYS150
SYS151
SYS153
SYS101



BASISMODULE MES INFINITY - inklusive Fühlerpaket im Gehäuse, für Kesseleinbau oder Wandmontage

Bestell-Nr.	Preis €
INF B22	599,-

Basismodul Heizkreis und Pufferladung/Umschaltung für Holzkessel
bis zu 2 gemischte Heizkreise sowie 1 Boiler- und 1 Zirkulationskreis zur Pufferladung durch Holzkessel inkl. Ansteuerung mischergeregelte RL-Anhebung und/oder Holzkessel-/Pufferumschaltung
Info: 1 Außen-, 1 Vorlauf-, 1 Boiler- und 2 Pufferfühler im Lieferumfang enthalten

FUNKTIONSMODULE MES INFINITY – ohne Fühler im Gehäuse, für Kesseleinbau oder Wandmontage



Bestell-Nr.	Preis €
INF F20	499,-

Funktionsmodul Heizkreis
zur Erweiterung mit 2 Heizkreisen, 1 Boiler- und 1 Zirkulationskreis
Info: ohne Fühler – siehe Zubehör



Bestell-Nr.	Preis €
INF F01	349,-

Funktionsmodul Pufferladung/Brenner für Automatikessel
zur Pufferladung durch Automatikessel inkl. Ansteuerung mischergeregelte RL-Anhebung und/oder Brennerfunktion
Info: ohne Fühler – siehe Zubehör



Bestell-Nr.	Preis €
INF F02	349,-

Funktionsmodul Pufferladung/Umschaltung für Holzkessel
zur Pufferladung durch Holzkessel inkl. Ansteuerung mischergeregelte RL-Anhebung und/oder Holzkessel-/Pufferumschaltung
Info: ohne Fühler – siehe Zubehör



Bestell-Nr.	Preis €
INF F04	349,-

Funktionsmodul Solar – LIEFERBAR AB OKTOBER 2016
zur Steuerung der Solaranlage mit bis zu 3 Verbraucherkreisen
Info: ohne Fühler – siehe Zubehör



Bestell-Nr.	Preis €
INF F05 W	199,-

Funktionsmodul Sonderfunktion für externe Wärmeanforderung
und/oder externe Transferpumpe
Info: inkl. Gehäuse und Wandhalterung

BEDIENELEMENTE MES INFINITY



Bestell-Nr.	Preis €
INF MB	499,-

Masterbedienung Touch (MB Touch)
Mit 4,3" kapazitivem Touchscreen, zur Ansteuerung aller Basis- und Funktionsmodule, inkl. Wandhalterung und Webserver
Info: Max. 2 MB Touch je Anlage



Bestell-Nr.	Preis €
INF FS	139,-

Fernsteller „Easy“ (FS Easy)
Zur Veränderung der Ziel-Temperatur und Betriebswahl, zur Ansteuerung von 1 Heiz- und Boilerkreis, inkl. Wandhalterung und Raumfühler

FERNZUGRIFF



Bestell-Nr.	Preis €
INF RP	49,-

Registrierungs-Pauschale Fernzugriff (Nettopreis)
Registrierung des integrierten Webservers
Info: Selbst- oder Kundendienst-Inbetriebnahme immer erforderlich

Bestell-Nr.	Preis €
	0,-

Regelungs-App myComfort für Smartphones und Tablets
kostenlos im App Store und Google Play Store, Heizkreise bequem und einfach steuern
Info: InfoWIN Touch oder MB Touch sowie Internetverbindung erforderlich



ZUBEHÖR MES INFINITY

Bestell-Nr.	Preis €
MES 009 M	43,-

Tauchfühler für Boiler, Puffer, Festbrennstoff- oder Fremdkessel
Info: Boilerfühler und ggf. 2 Pufferfühler im Basismodul serienmäßig

Bestell-Nr.	Preis €
MES 008	43,-

Anlegefühler für Vorlauf, 1 Fühler je Heizkreis
Info: 1 Vorlauffühler im Basismodul serienmäßig

Bestell-Nr.	Preis €
FK-001	56,-

Anlage-Wächthermostat, erforderlich für Fußboden-Heizkreise

Bestell-Nr.	Preis €
INF MB UP	49,-

Unterputzgehäuse zu Masterbedienung Touch, aus Edelstahl für wandbündigen Einbau, Einbautiefe 50 mm

LogWIN Premium Touch

Technische Daten

Holzvergaserkessel LogWIN Premium Touch		Einheit	LWP 185T	LWP 255T	LWP 305T	LWP 365T	LWP 505T
Kesselklasse lt. EN 303-5:2012			5	5	5	5	5
Nennwärmeleistungsbereich		kW	18	25	29	35,6	49,9
Brenndauer bei Nennlast	Buche Fichte	h	10,0 / 12,9 6,4 / 8,3	8,1 / 12,9 5,2 / 8,3	6,4 / 12,9 4,1 / 8,3	7,9 / 10,5 4,9 / 6,6	4,8 / 10,5 3,0 / 6,6
Füllraum	Buche/Fichte	l kg	176 50 / 32	176 50 / 32	176 50 / 32	226 64 / 40	226 64 / 40
Förderdruck im Betrieb (Zugbedarf)	notwendig maximal	mbar	0,10 0,20				
Regelbereich der Kesseltemperatur		°C	60 – 87				
Rücklauftemperatur	min.	°C	45				
wasserseitiger Widerstand	$\Delta T = 20 \text{ K}$ $\Delta T = 10 \text{ K}$	mbar	2,1 7,2	3,4 14,0	5,5 20,0	7,2 37,5	14,0 50,0
Betriebsdruck	max.	bar	3				
Prüfdruck		bar	4,5				
Kesselwasserinhalt		l	130			150	
Gewicht Kessel (netto)		kg	519			590	
Mindest-Einbringgewicht ¹⁾		kg	449			507	
Einbringmaße (B x T x H)		mm	588 x 1019 x 1596			698 x 1019 x 1596	
Mindest-Einbringmaße ²⁾ (B x T x H)		mm	588 x 967 x 1498			698 x 967 x 1498	
Fülltür-Abmessungen (B x H)		mm	430 x 372				
Füllraumtiefe		mm	550				
Elektrische Leistungsaufnahme		W	47	53	58	60	66
Werte aus Typenprüfung Buche Prüfstelle TÜV SÜD München Prüfbericht Nr.: 1240-00/08							
Feuerungstechnischer Wirkungsgrad (100-q _A)		%	94,8	94,3	93,8	92,7	91,2
Kesselwirkungsgrad		%	91,5	91,8	92,0	91,5	90,1
Abgastemperatur	Nennlast Teillast	°C	105 97	126 97	143 97	139 94	175 109

1) durch den Ausbau leicht demontierbarer Teile (z. B. Türen, Einhängbleche, Durchbrandplatten, Heizflächenreinigung usw.)

2) ohne Türen und ohne Gebläsemotor

Technische Daten für Berechnung der Abgasanlage nach EN 13384-1

Holzvergaserkessel LogWIN Premium Touch	Formel-Zeichen	Einheit	LWP 185T	LWP 255T	LWP 305T	LWP 365T	LWP 505T
Werte im Praxisbetrieb							
Nennwärmeleistung	Q	kW	18,0	25,0	29,0	35,6	49,9
Nennwärmebelastung (Feuerungswärmeleistung)	Q _N	kW	19,7	27,2	31,5	39,2	55,4
Volumenkonzentration an CO ₂	σ [CO ₂]	%	15				
Abgasmassenstrom bei Nennleistung	\dot{m}	kg/s	0,0112	0,0143	0,0164	0,0208	0,0284
Abgastemperatur bei Nennleistung (Mittelwert zwischen zwei Reinigungsintervallen)	T _w	°C	145	160	170	160	190
notwendiger Förderdruck	P _w	Pa	10				
Abgasanschlussthroughmesser	∅	mm	130				

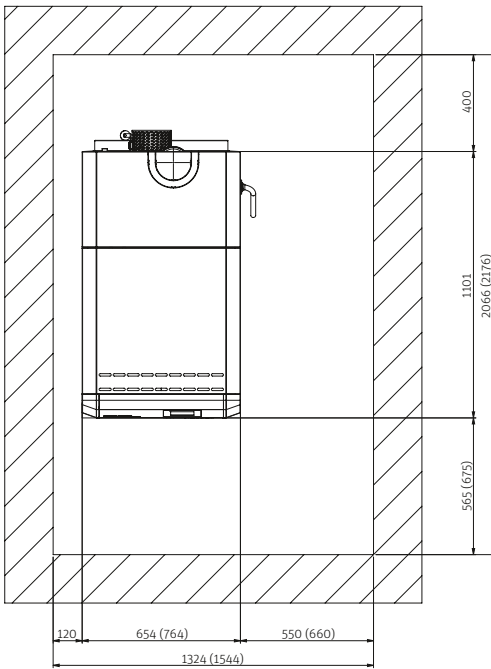
Kaminberechnung erforderlich, Kaminquerschnitt für LWP 365T und LWP 505T empfohlen 150 mm!

Technische Änderungen vorbehalten

LogWIN Premium Touch

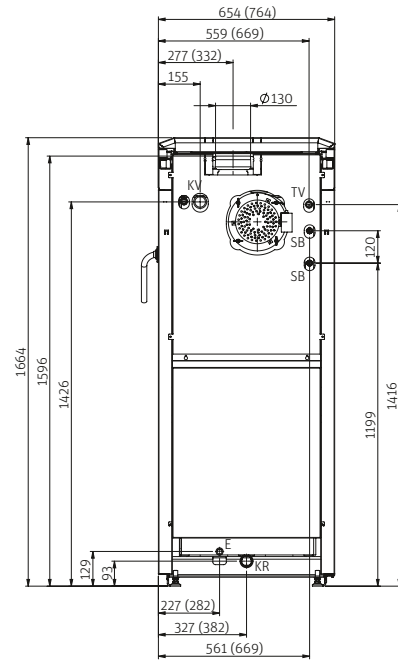
Maßskizzen und Mindestabstände

Mindestabstände – Ansicht von oben



Seitenverkehrte Aufstellung serienmäßig möglich!
Türanschlag links und rechts möglich!

Ansicht von hinten



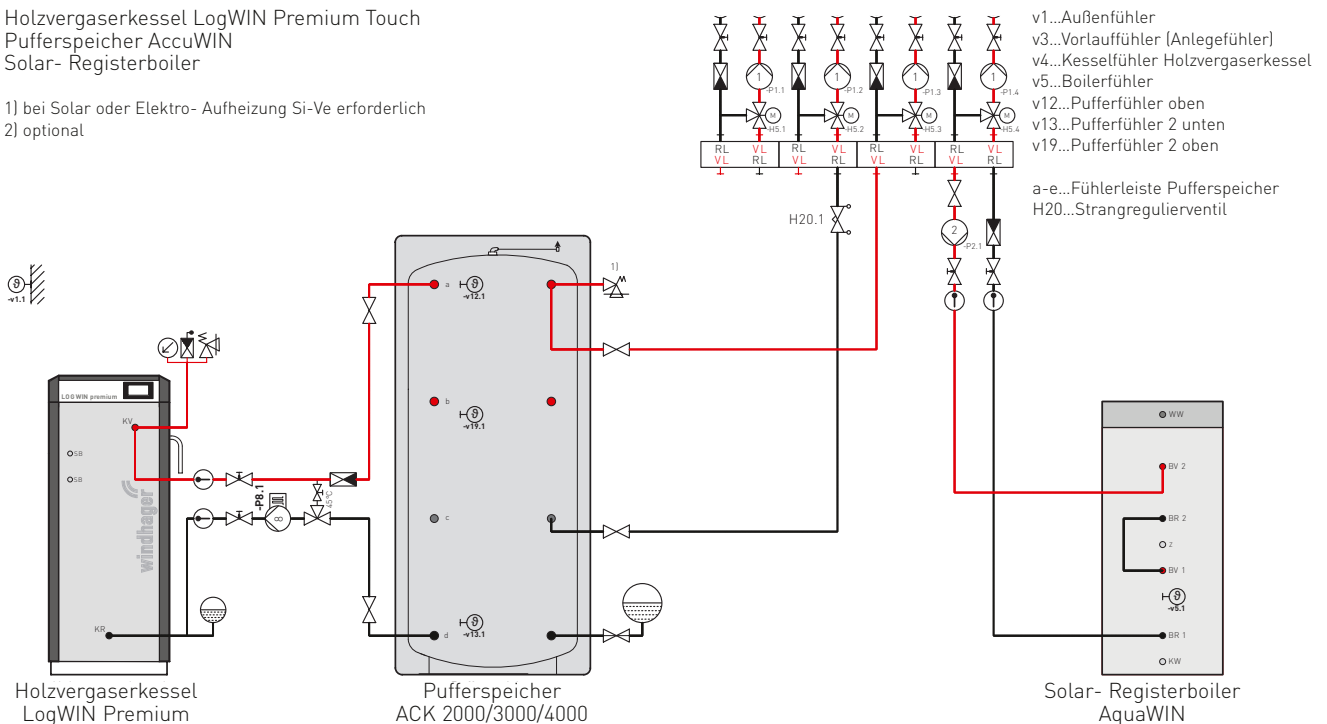
KR...Kessel-Rücklauf 5/4" IG
KV...Kessel-Vorlauf 5/4" IG
TV...Thermoventilfühler
SB...Sicherheitsbatterie
E...Entleerung
Alle Maße in mm

Standard Hydraulik-Lösung

LogWIN Premium Touch, 1 – 2 Pufferspeicher AccuWIN, Registerboiler AquaWIN

Holzvergaserkessel LogWIN Premium Touch
Pufferspeicher AccuWIN
Solar- Registerboiler

1) bei Solar oder Elektro- Aufheizung Si-Ve erforderlich
2) optional



LogWIN Klassik HOLZVERGASERKESSEL

Die wichtigsten Verkaufsargumente auf einen Blick

LogWIN Klassik – sparsam, flexibel und robust

- Stufenlos drehbarer Abgasanschluss
- 3 modulierende Leistungsgrößen
- Patentierte, langlebige Brennkammer

PELLETREADY

vorbereitet für Pelletseinheit

Flexibel Einsetzbar

Dank seinem stufenlos drehbaren Abgasanschluss und des links oder rechts wählbaren Türanschlags ist der Holzvergaser bestens für die Sanierung geeignet.

Ideale Wärmeschichtung

Mit der MES^{PLUS}-Schichtladefunktion werden Temperaturen von bis zu 80 °C kontrolliert in Ihren Wärmespeicher transportiert. Dazu sind keine zusätzlichen Installationen nötig und Sie müssen weniger oft nachlegen.

Einfach Nachfüllen

Dank seiner XXL-Befüllöffnung, die mehr als ein Viertel größer ist als bei vergleichbaren Kesseln, ist beim LogWIN Klassik das Nachlegen besonders einfach und komfortabel.

Automatische Zündung (optional)

Bei Wärmebedarf erfolgt die automatische Zündung. Es ist kein Anzundmaterial mehr notwendig.

Robuste Brennkammer

Die zuverlässige Brennkammer ist bei Windhager kein Verschleißteil, sondern in der bis zu 5-jährigen Garantie inbegriffen.

Verbrennt sauber

Dank seiner LambdaTherm-Regelung verbrennt der LogWIN Klassik Ihr Holz dauerhaft emissionsarm und effizient.

Sauberer Heizraum

Die einhängbare Aschelade erleichtert Ihnen nicht nur das Entfernen der Asche, sondern der Heizraum bleibt auch sauber, weil kaum Asche aufgewirbelt wird.



Abbildung: LogWIN Klassik mit automatischer Zündung

LogWIN Klassik HOLZVERGASERKESSEL

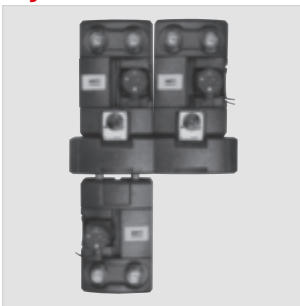
Die wichtigsten Planungshinweise auf einen Blick

Kessel



- Der LogWIN Klassik darf nur stehend, ohne Verkleidung transportiert werden. Die einfachste Einbringung des Kessels erfolgt mittels Hubwagen oder er wird auf Rohren gerollt. Zum Heben des Kessels, z.B. per Seilwinde, ist eine Kranöse vorhanden.
- Türanschlag links oder rechts ohne zusätzliches Zubehör möglich
- Einbringgewicht LogWIN Klassik ca. 430 kg
- Eine ausreichende Be- und Entlüftung des Aufstellungsraumes muss gewährleistet sein
- Verbrennungsluftversorgung: z.B. eine ins Freie führende Öffnung mit einem lichten Querschnitt von mindestens 150 cm², siehe FeuV der Länder
- Beachten Sie den Punkt „Einbringung und Aufstellung“ in den Planungsunterlagen

Hydraulik



- Nur gemischte Heizkreise planen
- Bei Fußbodenheizkreisen muss immer ein Anlege-Wächthermostat installiert werden
- Die chemische Zusammensetzung des Heizungswassers muss der ÖNORM H 5195 Teil 1 bzw. VDI 2035 entsprechen
- Beachten Sie den Punkt „Heizungswasser“ in den Planungsunterlagen

Pufferspeicher



- Der LogWIN Klassik hat ein Füllraumvolumen von 145 Litern
- Mindestpuffervolumen laut BAFA Förderrichtlinien: 55 Liter je kW Heizleistung
- Empfohlenes Puffervolumen LWK 180–300: 2.000 Liter
- MES^{PLUS} Schichtladefunktion möglich (T_{VL} bis zu 80 °C)
- Pufferbeladegrad und Nachlegehinweis bequem am MES^{PLUS} Bedienmodul im Wohnraum ablesbar
- Beachten Sie den Punkt „Pufferspeicher“ in den Planungsunterlagen

Brennstoff



- Scheitholz: 1/2m-Scheit längs (Zufeuerung von 1/3m-Scheit möglich)
- Zufeuerung von Holzbriketts möglich (gemäß ÖNORM M7135 bzw. DIN 51731)
- Restholz nicht druckimprägniert oder beschichtet
- Beachten Sie den Punkt „Geeigneter Brennstoff“ in den Planungsunterlagen

Kamin



- **Wir empfehlen eine Begutachtung der Kaminanlage durch den zuständigen Schornsteinfegermeister vor Einbau der Kesselanlage**
- Die Feuerstätten sind an hochwärmegedämmte Kamine (Wärmedurchlasszahl-Widerstandsgruppe I nach DIN 18160 T1) oder geeignete, baubehördlich zugelassene Abgassysteme (z.B. NiroWIN Edelstahl-Kaminsystem) anzuschließen
- Für den problemlosen Betrieb ist der Einbau eines Energiespar-Zugreglers empfehlenswert
- Abgasrohr zum Kamin ansteigend (ideal sind 45°) installieren
Maximale Abgasrohrlänge zum Kamin 3 m

LogWIN Klassik

1/2 m-Holzvergaserkessel bestehend aus **1 + 2 + 3**



1 Stahlheizkessel mit Füllraumvolumen von 145 Litern. Voll ausgestattete Verbrennungs- und modulierende Leistungsregelung. Brennstoffe: 1/2 m-Scheitholz, Zufeuerung von 1/3 m-Scheitholz, naturbelassenes Restholz und Holz-Briketts

- Modulare Leistungsanpassung der Nennwärmeleistung durch LambdaTherm-Regelung
- Schwelgasabsaugung
- Modular aufgebaute Brennkammer mit Siliziumkarbid, daher hochhitzebeständig, widerstandsfähig und hoher Isolationswirkung
- Konstant hoher Wirkungsgrad durch manuelle Heizflächenreinigung
- Abgasanschluss nach oben

2 Mikroprozessorgesteuerte LambdaTherm-Regelung

- Kombination von Thermocontrol und Lambdasonde
- Dauerhaft saubere und effiziente Verbrennung auch bei unterschiedlichen Brennstoffsorten

3 Anzeige- und Bedieneinheit InfoWIN^{PLUS}

- Bedienfreundliche Volltext-Anzeige im eleganten Design

4 Seitlicher Abgasanschluss (optional)

- Adapter für wahlweisen, stufenlos drehbaren Abgasanschluss nach links oder rechts

5 Automatische Zündung (optional)

- Zündet den Kessel bei Wärmebedarf und sorgt somit für unabhängige Betreuungsintervalle
- Kein Anheizmaterial mehr notwendig

6 LogWIN Klassik pellet ready (optional)

- Vorbereitet zum Anbauen der Pelletseinheit
- Inkl. vorbereitetem InfoWIN^{PLUS} Hybrid

Bei LogWIN Klassik serienmäßig enthalten:

Aschelade, Stellfüße vorne/hinten, Reinigungskratze

Primär-Energiefaktor: 0,2

Holzvergaserkessel
**LogWIN
Klassik**



Nur in Verbindung mit Inbetriebnahme, Wartung im 2. und 4. Betriebsjahr und Aufpreis „Garantieverlängerung“

TYPE	Nennwärmeleistung kW	RA Ø mm	Abmessungen B x T x H mm	Bestell-Nr.	Preis €
LogWIN Klassik 180	15 – 18	130	654 x 1097 x 1502	LWK 180	7.638,-
LogWIN Klassik 250	15 – 25	130	654 x 1097 x 1502	LWK 250	7.844,-
LogWIN Klassik 300	15 – 30	130	654 x 1097 x 1502	LWK 300	8.051,-
LogWIN Klassik 180 pellet ready	15 – 18	130	654 x 1097 x 1502	LWK 180P	7.947,-
LogWIN Klassik 250 pellet ready	15 – 25	130	654 x 1097 x 1502	LWK 250P	8.135,-
LogWIN Klassik 300 pellet ready	15 – 30	130	654 x 1097 x 1502	LWK 300P	8.257,-
Inbetriebnahme Biomasse (netto)				INB BIOMASSE	378,-
Aufpreis Garantieverlängerung Holzkessel für 4. und 5. Jahr (netto)				GVFEST	65,-

ZUBEHÖR	Bestell-Nr.	Preis €
Thermische Ablaufsicherung	FK-060	117,-
Automatische Zündung für LogWIN Klassik & LogWIN Klassik pellet ready	LWK AZ3	566,-
Adapter für stufenlos drehbaren Abgasanschluss links oder rechts	LWK AD1	102,-
Abgasfühlerset mit Schutzrohr	JW-010	48,-
Abgassammler T-Stück mit Deckel (Durchmesser Kaminabgang 150 mm)	DUO 003	146,-
Abgassammler T-Stück mit Deckel (Durchmesser Kaminabgang 130 mm)	DUO 005	130,-
Rücklauf-Hochhaltegruppe 1" mit PWM-Hocheffizienzpumpe bestehend aus: 1 thermisches Regelventil 61° C mit Bypassdrossel, Pumpe UPM3 25-70, 2 Multikurzhubhähne, 2 Tauchthermometer rot/blau	SK RH 61P	566,-
Reinigungsset bestehend aus: Reinigungsbürste, Stochereisen, Spachtel, Aufhängeleiste	EWK 020	54,-
Energiespar-Zugregler Sorgt für konstanten Kaminzug und gute Durchlüftung des Schornsteins. Werkseitige Voreinstellung = 0,15 mbar. Bei Einbau mittels T-Stück mit 2 Briden, Ø 130 mm Anschweißstutzen, Ø 130 mm	EZR 010 EZR 050	171,- 128,-
Energiespar-Zugregler mit Explosionsklappe aus Edelstahl für Einbau in die Kaminwange, Ø 150 mm	EEX 150	203,-
Kesselsicherheitsgruppe DN 25 für Kesselleistung bis 50 kW, inkl. 1/2" Sicherheitsventil, autom. Schnellentlüfter und Manometer	SKH 015	88,-


**EDELSTAHL-ABGASSYSTEME DN 130, siehe Seite 120 – 123
HEIZUNGSGRUPPEN, -VERTEILER UND SYSTEMLÖSUNGEN, siehe Seite 184 – 216**



Preisliste 2016
gültig ab 1.4.2016

Unverbindliche Preisempfehlung. Preise zuzüglich gesetzlicher Mehrwertsteuer, einschließlich Verpackung und Lieferung in den Verkaufsgebieten frei Haus mit Abladen, ohne Einbringung.

REGELUNGSVARIANTEN

MES^{PLUS} Regelung LogWIN Klassik  Bedienmodul Fernsteller Heizungs-App myComfort		Grundregelungen		Erweiterungsregelung	
		Außentemperatur-Regelungen		Außentemperatur-Regelungen	
		1 Heizkreis mit Motormischer	Preis €	1 Heizkreis mit Motormischer	Preis €
Außentemperatur-Regelung mit (UML+)	Bedienmodul B	MES LW 021B ¹⁾	641,-	MES H 024B	535,-
	Fernsteller F	MES LW 021F ¹⁾	575,-	MES H 024F	468,-
	ohne Bedienmodul	MES LW 021 ¹⁾	575,-	MES H 024	435,-
PUFFERKOMBINATION		Bestell-Nr.	Preis €		Preis €
Modul zur Puffer- und/oder Festbrennstoffkessel-Umschaltung (WVF+)		MES P 041	X	331,-	
Tauchfühler (Festbrennstoffkessel/Puffer)		MES 009M	X [2 Stück]	43,-	
GAS-/ÖLKESSEL-KOMBINATION für Kessel ohne MES^{PLUS} Regelung		Bestell-Nr.		Preis €	Preis €
Modul für automatische Kesselansteuerung (inkl. B-PLM und Kesselfühler)		MES P 030	○	260,-	
Rauchgasthermostat		OK-050	○	135,-	
3-Weg-Ventil mit Motor als Umschaltventil 1"		SKH 040	○	317,-	
ZUBEHÖR		Bestell-Nr.		Preis €	Preis €
Tauchfühler (Boilerfühler)		MES 009M	●	43,-	○ 43,-
Master-Bedienmodul als zentrales Bediengerät		MB 6130	○	316,-	
Modem für Fernschalten per SMS		MES SMS	○	864,-	
Webserver für App-Fernzugriff		INF WS	○	380,-	
Registrierungspauschale für App-Fernzugriff – Nettopreis		INF RP	○	49,-	
Zusatzprint ext. Wärmeanforderung und/oder Steuerung einer ext. Transferpumpe (inkl. Wandgehäuse)		INF F05 W	○	199,-	○ 199,-
Zusatzprint – nicht vorkonfiguriert, wahlweise Summenstörmeldung od. ext. Wärmeanforderung (inkl. Wandgehäuse)		INF F05	○	199,-	○ 199,-
Wandgehäuse für 3 MES Module		MES WGM			○ 210,-
Anlege-Wächterthermostat		FK-001	○	56,-	○ 56,-

1) ACHTUNG:

Bei gleichzeitiger Bestellung einer MES^{PLUS} Systemregelung (MES LW 021_) zum LogWIN Premium/Klassik ist die Pufferbeladung inkl. MES^{PLUS} Schichtladefunktion im Lieferumfang enthalten. Darüber hinaus kann am MES^{PLUS} Bedienmodul (MES LW 021B) ein Nachlegehinweis samt Pufferbeladegrad bequem vom Wohnraum aus abgelesen werden (am Fernsteller bzw. Master-Bedienmodul ist dies nicht möglich).

Bedienelement bei Bestellung immer angeben!

MES^{PLUS}: B = Regelung mit Bedienmodul, F = Regelung mit Fernsteller

Legende: ○ = möglich ● = erforderlich X = serienmäßig

Holzvergaserkessel LogWIN Klassik		Einheit	LWK 180	LWK 250	LWK 300
Kesselklasse lt. EN 303-5:2012			5		
Nennwärmeleistung		kW	15 – 18	15 – 25	15 – 30
Brenndauer bei Nennlast/Teillast	Buche Fichte	h	6,5 / 7,7 3,7 / 5,3	4,2 / 7,7 2,7 / 5,3	4,0 / 7,7 2,5 / 5,3
Füllraum	B x T x H Buche/Fichte	mm l kg	394 x 562 x 640 145 37 / 24		
Fülltür-Abmessungen	B x H	mm	430 x 372		
Förderdruck im Betrieb (Zugbedarf)	notwendig maximal	mbar	0,10 0,20		
Regelbereich der Kesseltemperatur		°C	62 – 87		
Rücklauftemperatur	min.	°C	61		
wasserseitiger Widerstand	$\Delta T = 20 \text{ °K}$ $\Delta T = 10 \text{ °K}$	mbar	2,1 7,2	3,4 14,0	5,5 20,0
Betriebsdruck	max.	bar	3		
Prüfdruck		bar	4,5		
Kesselwasserinhalt		l	114		
Gewicht Kessel	netto	kg	499		
Mindest-Einbringgewicht ¹⁾		kg	430		
Einbringmaße	B x T x H	mm	588 x 1019 x 1437		
Mindest-Einbringmaße ²⁾	B x T x H	mm	588 x 967 x 1340		
Höhe Abgasanschluss oben links (mit Adapter) rechts (mit Adapter)		mm	1437 1283 1103		
Elektrische Leistungsaufnahme	Betrieb Standby Zündbetrieb	W	43 7 2000	49 7 2000	53 7 2000
Werte aus Typenprüfung Buche (Prüfstelle TÜV SÜD München Prüfbericht Nr.: 1348-00/13)					
Kesselwirkungsgrad		%	90,9	90,7	90,5
Abgastemperatur	Nennlast Teillast	°C	121 95	133 95	145 95

1) durch den Ausbau leicht demontierbarer Teile (z. B. Türen, Einhängbleche, Durchbrandplatten, Heizflächenreinigung usw.)

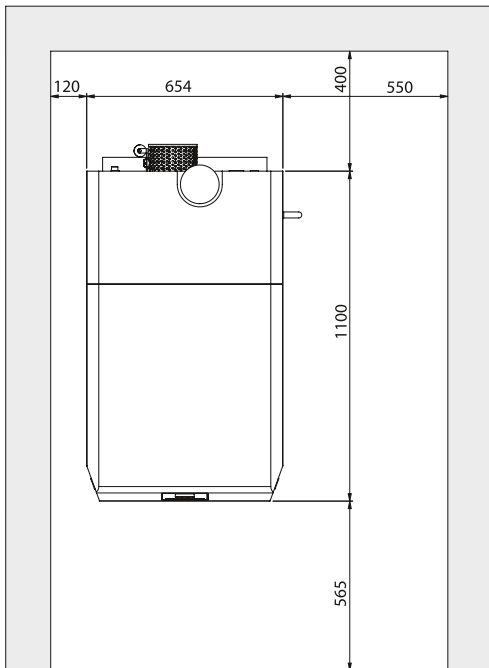
2) ohne Türen und ohne Gebläsemotor

Technische Daten für Berechnung der Abgasanlage nach EN 13384-1 (für LWK 180–300)

Holzvergaserkessel LogWIN Klassik	Formel- zeichen	Einheit	LWK 180		LWK 250		LWK 300	
			min.	max.	min.	max.	min.	max.
Werte im Praxisbetrieb (Mittelwert zwischen zwei Reinigungsintervallen)								
Nennwärmeleistung	Q_N	kW	15	18	15	25	15	30
Nennwärmebelastung (Feuerungswärmeleistung)	Q_B	kW	15,2	19,4	15,2	25,0	15,2	30,3
Volumenkonzentration an CO ₂	σ [CO ₂]	%	14,7	14,8	14,7	14,6	14,7	14,5
Abgasmassenstrom	\dot{m}	kg/s	0,0078	0,0107	0,0078	0,0151	0,0078	0,0184
Abgastemperatur	T_w	°C	110	160	110	180	110	195
notwendiger Förderdruck	P_w	Pa	5	10	5	10	5	10
Abgasanschlussdurchmesser	\emptyset	mm	130	130	130	130	130	130

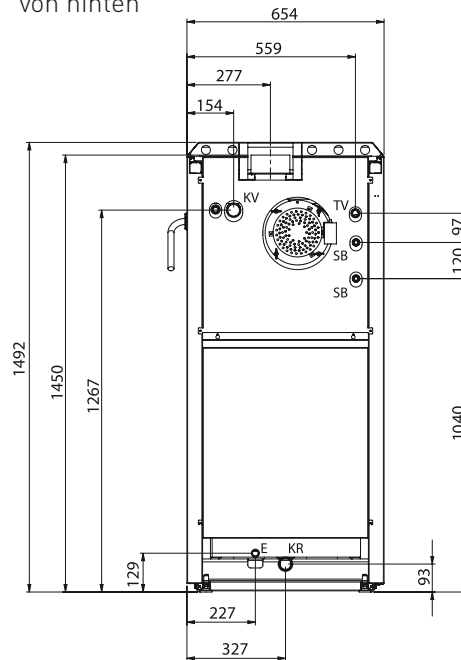
Technische Änderungen vorbehalten

Mindestabstände – Ansicht von oben



Seitenverkehrtes Aufstellen
serienmäßig möglich!
Türanschlag links und
rechts möglich!

Ansicht
von hinten



KR...Kessel-Rücklauf 5/4" IG
KV...Kessel-Vorlauf 5/4" IG
TV...Thermostventilfühler
SB...Sicherheitsbatterie
E...Entleerung
Alle Maße in mm

Standard Hydraulik-Lösung

LogWIN Klassik, 2 Pufferspeicher AccuWIN, Registerboiler AquaWIN

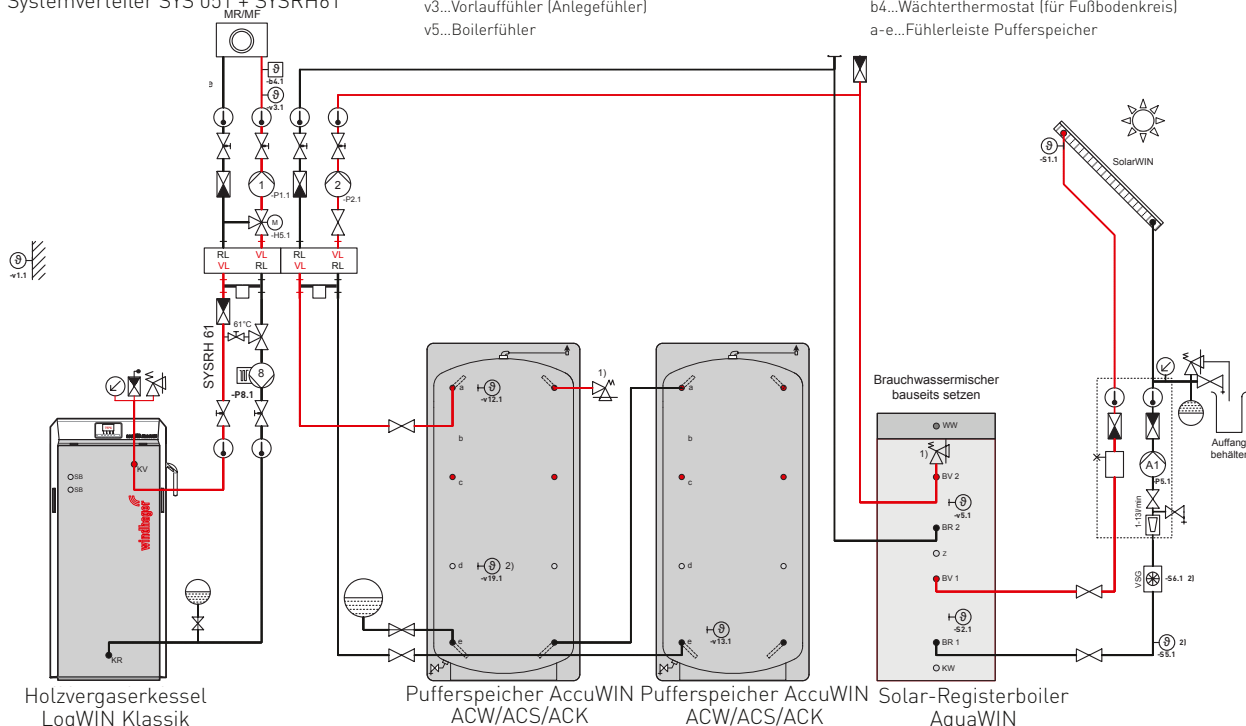
Holzvergaserkessel LogWIN Klassik
Pufferspeicher AccuWIN Serie
Systemverteiler 1-2Heizkreise und Boiler
Systemverteiler SYS 051 + SYSRH61

1) bei Solar oder Elektro- Aufheizung Si-Ve erforderlich
2) optional

v1...Außenfühler
v3...Vorlauffühler (Anlegefühler)
v5...Boilerfühler

v12...Pufferfühler oben
v13...Pufferfühler 2 unten
v19...Pufferfühler 2 oben

b4...Wächterthermostat (für Fußbodenkreis)
a-e...Fühlerleiste Pufferspeicher



Holzvergaserkessel
LogWIN Klassik
Technische Änderungen vorbehalten

Pufferspeicher AccuWIN ACW/ACS/ACK
Pufferspeicher AccuWIN ACW/ACS/ACK

Brauchwassermischer
bauseits setzen
Solar-Registerboiler
AquaWIN

Unverbindlicher Hydraulikvorschlag! Installation nach gültigen Normen und Vorschriften ausführen!

DuoWIN MIT HYBRIDTECHNOLOGIE

Die wichtigsten Verkaufsargumente auf einen Blick

1 + 1 macht DuoWIN

Der DuoWIN mit Hybridtechnologie setzt neue Maßstäbe für das kombinierte Heizen mit Holz und Pellets. Er ist unschlagbar effizient und versorgt Sie schnell sowie doppelt sicher mit Wärme.

Individuelle Pelletszufuhr

Der DuoWIN kann je nach Wunsch mit händischer oder vollautomatischer Pelletszuführung ausgestattet werden. Entscheiden Sie sich für die manuelle Variante, so fasst der Tagesbehälter 107 Kilogramm Pellets.

Intelligente Brennstoffumschaltung

Die automatische Brennstoffumschaltung des Hybridkessels erkennt, ob sich der Holzvergaser im Ausbrand befindet. Wenn im Kessel oder im Wärmespeicher zu wenig Energie vorhanden ist, wird entweder automatisch oder nach einer individuell einstellbaren Zeit auf den Pelletsbetrieb gewechselt.

Zwei getrennte, förderfähige Wärmetauscher

Die beiden unabhängigen Wärmetauschersysteme des DuoWIN garantieren Ihnen höchstmögliche Sicherheit. Zudem kann der Pelletskessel auch erst später nachgerüstet werden. **In Österreich und Deutschland erhalten Sie außerdem mehr Fördergeld als für herkömmliche Kombikessel.**

Verschleißfreie Zündelemente

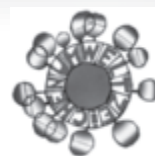
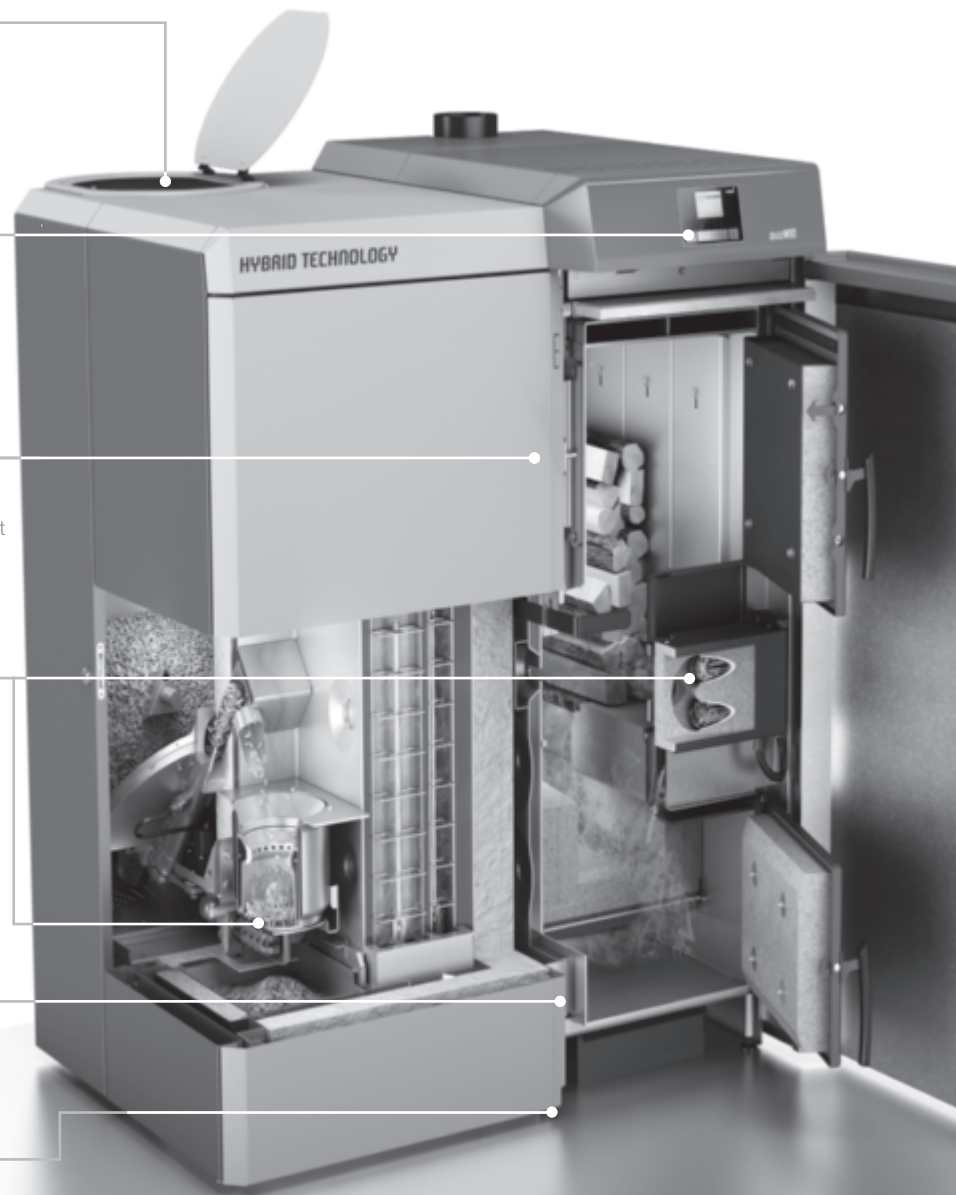
Unser patentiertes Zündelement ist etwas Besonderes – es zündet absolut lautlos, ist außergewöhnlich robust und wartungsfrei. Zusätzlicher Pluspunkt: Es ist kein Verschleißteil, sondern in der Garantie inbegriffen.

Mehr Power oder mehr Effizienz

Der DuoWIN ist in einer komfortoptimierten und einer energieoptimierten Variante erhältlich: Mit der PowerBoost-Funktion kann ein kurzfristig höherer Wärmebedarf bis zu 56 kW schnell abgedeckt werden. Bei der energieoptimierten Variante arbeitet der DuoWIN im Pelletsbetrieb bis zu 25 Prozent effizienter als herkömmliche Kombikessel.

Benötigt wenig Platz

Mit nur 4,19 m² inkl. Mindestabstände benötigt er weniger Platz als herkömmliche Kombilösungen.



DuoWIN MIT HYBRIDTECHNOLOGIE

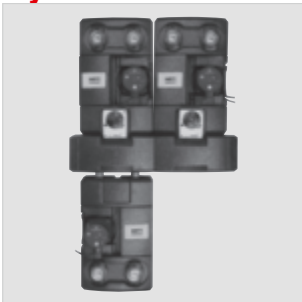
Die wichtigsten Planungshinweise auf einen Blick

Kessel



- Einfache Einbringbarkeit – der Kessel wird geteilt geliefert
- Nur 4,19 m² Platzbedarf inklusive Mindestabstände
- Türanschlag links oder rechts beim Holzvergaser ohne zusätzliches Zubehör möglich
- Fronttüre der Pelletseinheit ohne Werkzeug einfach aushängbar
- Verbrennungsluft frei von Halogenen, Kohlenwasserstoffen/Reinigungsmittel

Hydraulik



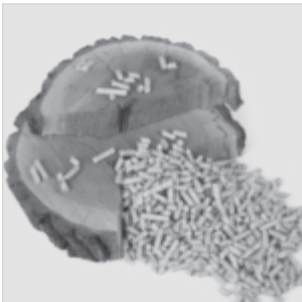
- Nur gemischte Heizkreise planen
- Bei Fußbodenheizkreisen muss immer ein Anlege-Wächterthermostat installiert werden
- Gesonderte Planungshinweise bei der PowerBoost-Funktion beachten
- Die chemische Zusammensetzung und Prüfintervalle des Heizungswassers müssen den jeweiligen Ländervorschriften entsprechen
- TIPP: Nutzen Sie die Hydraulikverrohrung DUO 001

Lagerraum



- Wahlweise mit 1 bis 8 Entnahmesonden kombinierbar
- Dimensionierung ohne Raumschrägen: Gebäudeheizlast in kW x 0,75 = Lagerraumvolumen (inkl. Leerraum) z.B.: 15 kW x 0,75 = 11,3 m³, das entspricht einem Raum von 2,5 x 2 x 2,25 m
- Dimensionierung mit Raumschrägen: Gebäudeheizlast in kW x 0,9 = Lagerraumvolumen (inkl. Leerraum). TIPP: Modularen Schnellbausatz für Schrägboden von Windhager nutzen
- Der Lagerraum sollte so groß gewählt werden, dass mindestens eine Jahresbrennstoffmenge eingelagert werden kann
- Ausführung: trocken – dicht – massiv (keine E-Installationsleitungen, Wasserleitungen, Abflussrohre, etc.)
- Die jeweils gültigen Brandschutzvorschriften sind einzuhalten

Brennstoff



- Scheitholz: 1/2m-Scheit längs (Zufeuerung von 1/3m-Scheit quer möglich)
- Zufeuerung von Holz-Briketts: gemäß ÖNORM M7135 bzw. DIN 51731
- Zufeuerung von Restholz nicht druckimprägniert oder beschichtet
- Pellets – EN ISO 17225-2 A1; Zertifizierung nach EN-Plus empfohlen
- Max. Förderlänge bzw. -höhe für das Pellets-Zuführsystem:

Standardlösung

15 m Länge bei 1,8 m Höhenunterschied
10 m Länge bei 2,6 m Höhenunterschied
5 m Länge bei 3,5 m Höhenunterschied

Saugsystem Boost mit Aufpreis (BIO BOOST)

25 m Länge bei 1,8 m Höhenunterschied
15 m Länge bei 2,8 m Höhenunterschied
10 m Länge bei 4,5 m Höhenunterschied

Kamin



- Wir empfehlen eine Begutachtung der Kaminanlage durch den zuständigen Schornsteinfegermeister vor Einbau des Kessels
- Die Feuerstätten sind an hochwärmedämmte Kamine (Wärmedurchlasszahl-Widerstandsgruppe I nach DIN 18160 T1) oder geeignete, baubehördlich zugelassene Abgassysteme anzuschließen. Die Abgasanlage muss folgende minimale Klassifizierung aufweisen:
 - Temperaturklasse: T400 = Nennbetriebstemperatur 400 °C
 - Russbrandbeständigkeitsklasse: G = Abgasanlage mit Russbrandbeständigkeit
 - Korrosionswiderstandsklasse: 2 = geeignet für Brennstoffe aus naturbelassenem Holz
- Für den problemlosen Betrieb ist der Einbau eines Energiespar-Zugreglers empfehlenswert
- TIPP: Nutzen Sie das Abgassammler-Set DUO002, dadurch erhalten Sie einen gemeinsamen Kaminanschluss

DuoWIN MIT HYBRIDTECHNOLOGIE

Hybridkessel bestehend aus **1 + 2 + 3**



Hybridkessel
DuoWIN



Nur in Verbindung mit Inbetriebnahme, Wartung im 2. und 4. Betriebsjahr und Aufpreis „Garantieverlängerung“

- 1** 1/2 m-Holzvergaserkessel LogWIN Klassik pellet ready. Vollaustgestattete Verbrennungs- und Leistungsregelung und innenliegender Nachheizflächen-Reinigungshebel. **Brennstoffe:** 1/2 m-Scheitholz, Zufeuerung von 1/3 m-Scheitholz, naturbelassenes Restholz, Holz-Briketts
- 2** Pelletseinheit BioWIN 2 wahlweise für händische oder vollautomatische Pelletszuführung. **Brennstoff:** Pellets nach EN ISO 17225-2 A1, ÖNORM M7135 oder DINplus
- 3** Anzeige- und Bedieneinheit InfoWIN^{PLUS} Hybrid
 - Bedienerfreundliche Volltext-Anzeige im eleganten Design
 - Zentrale Übersicht über beide Wärmeerzeuger

Serienausstattung bei LogWIN Klassik pellet ready:

Automatische Zündung (nur bei Bestellung als DuoWIN), Aschelade, Stellfüße, Reinigungskratze

Serienausstattung der Pelletseinheit BioWIN 2:

Aschelade, Stellfüße, Reinigungsset, vollautomatische Heizflächenreinigung, Abgasfühler

Vorteile:

- Bis zu 25% effizienter im Pelletsbetrieb
- PowerBoost-Funktion
- Doppelte Förderung kassieren
- Pelletseinheit nachrüstbar

Primär-Energiefaktor: 0,2

TYPE	Nennwärmeleistung kW	RA Ø mm	Abmessungen B x T x H mm	Bestell-Nr.	Preis €
------	----------------------	---------	--------------------------	-------------	---------

DuoWIN für händische Pelletszufuhr (z.B.: Sackware)

DuoWIN 18/15	4,3 – 18	130	1.393 x 1.100 x 1.492	DW K18 K15	13.718,-
DuoWIN 25/21	6,3 – 25	130	1.393 x 1.100 x 1.492	DW K25 K21	13.925,-
DuoWIN 25/26	7,6 – 26	130	1.393 x 1.100 x 1.492	DW K25 K26	14.131,-
DuoWIN 30/26	7,6 – 30	130	1.393 x 1.100 x 1.492	DW K30 K26	14.235,-

DuoWIN mit vollautomatischer Pelletszufuhr

DuoWIN 18/15	4,3 – 18	130	1.393 x 1.100 x 1.705	DW K18 P15	14.751,-
DuoWIN 25/21	6,3 – 25	130	1.393 x 1.100 x 1.705	DW K25 P21	14.957,-
DuoWIN 25/26	7,6 – 26	130	1.393 x 1.100 x 1.705	DW K25 P26	15.163,-
DuoWIN 30/26	7,6 – 30	130	1.393 x 1.100 x 1.705	DW K30 P26	15.250,-

Inbetriebnahme DuoWIN (netto)	INB DUOWIN	499,-
Aufpreis Garantieverlängerung Hybridkessel für 4. und 5. Jahr (netto)	GVDUO	130,-

ZUBEHÖR	Bestell-Nr.	Preis €
---------	-------------	---------

HOLZVERGASER LogWIN KLASSIK PELLETT READY

Thermische Ablaufsicherung	FK-060	117,-
Abgasfühlerset mit Schutzrohr	JW-010	48,-
Reinigungsset bestehend aus: Reinigungsbürste, Stochereisen, Spachtel, Aufhängeleiste	EWK 020	54,-
Rücklauf-Hochhaltegruppe 1" mit PWM-Hocheffizienzpumpe bestehend aus: 1 thermisches Regelventil 61°C mit Bypassdrossel, Pumpe UPM3 25-70, 2 Multikurzhubhähne, 2 Tauchthermometer rot/blau	SK RH 61P	566,-
Kesselsicherheitsgruppe DN 25 für Kesselleistung bis 50 kW, inkl. 1/2" Sicherheitsventil, autom. Schnellentlüfter und Manometer	SKH 015	88,-

PELLETSEINHEIT BioWIN 2

Rücklauf-Hochhaltegruppe 1" mit PWM-Hocheffizienzpumpe ¹⁾ bestehend aus: 1 thermisches Regelventil 45°C mit Bypassdrossel, Pumpe UPM3 25-70, 2 Multikurzhubhähne, 2 Tauchthermometer rot/blau	SK RH 45P	566,-
Kesselsicherheitsgruppe DN 25 für Kesselleistung bis 50 kW, inkl. 1/2" Sicherheitsventil, autom. Schnellentlüfter und Manometer	SKH 015	88,-
Aufpreis Saugsystem Boost für Sauglängen bis zu 25 m Info: Lieferzeit bis zu 1 Woche	BIO BOOST	249,-
Pellets-Lagerraumset 8 Sonden bestehend aus: Umschalteinheit inkl. 8 Sonden und Brandschutzeinheit mit Verkleidung, Förder- und Rückluftschauch (2 x 25 m), Z-Winkeln, Prallplatte, belüftbare Befüll-/Retourluftstutzen	BIO 002	2.358,-
Pellets-Lagerraumset 3 Sonden bestehend aus: Umschalteinheit inkl. 3 Sonden, Förder- und Rückluftschauch (25 m), Brand-schutzmanschetten, Z-Winkeln, Prallplatte, belüftbare Befüll-/Retourluftstutzen	BIO 001	1.423,-
Pellets-Lagerraumset 1 Sonde bestehend aus: 1-Sonden-Sauglösung, Förder- und Rückluftschauch (25 m), Z-Winkeln, Prallplatte, belüftbare Befüll-/Retourluftstutzen	BIO 003	894,-

NEU

DuoWIN ALLGEMEIN

Hydraulikverrohrung bestehend aus: Verrohrung für BioWIN 2 Pelletseinheit	DUO 001	157,-
Abgassammler-Set Komplett für einen gemeinsamen Rauchrohranschluss (Durchmesser Kaminabgang 130 mm). Nicht geeignet für Power-Boost	DUO 013	253,-
Abgassammler-Set Komplett für einen gemeinsamen Rauchrohranschluss (Durchmesser Kaminabgang 150 mm)	DUO 002	252,-

1) Erforderlich bei PowerBoost-Funktion

EDELSTAHL-ABGASSYSTEME DN 130/150, siehe Seite 120 – 123
HEIZUNGSGRUPPEN, -VERTEILER UND SYSTEMLÖSUNGEN, siehe Seite 188 – 216

windhager

Preisliste 2016
gültig ab 1.4.2016

Unverbindliche Preisempfehlung. Preise zuzüglich gesetzlicher Mehrwertsteuer, einschließlich Verpackung und Lieferung in den Verkaufsgebieten frei Haus mit Abladen, ohne Einbringung.

REGELUNGSVARIANTEN

MES^{PLUS} Regelung DuoWIN  Bedienmodul Fernsteller Heizungs-App myComfort		Grundregelungen		Erweiterungsregelung	
		Außentemperatur-Regelungen		Außentemperatur-Regelungen	
		1 Heizkreis mit Motormischer	Preis €	1 Heizkreis mit Motormischer	Preis €
Außentemperatur-Regelung mit (UML+)	Bedienmodul B	MES LW 021B ¹⁾	641,-	MES H 024B	535,-
	Fernsteller F	MES LW 021F ¹⁾	575,-	MES H 024F	468,-
	ohne Bedienmodul	MES LW 021 ¹⁾	575,-	MES H 024	435,-
PUFFERKOMBINATION	Bestell-Nr.		Preis €		Preis €
Modul zur Puffer- und/oder Festbrennstoffkessel-Umschaltung (WVF+)	MES P 041	X	331,-		
Tauchfühler (Festbrennstoffkessel/Puffer)	MES 009M	X (2 Stück)	43,-		
Modul für Automatikessel zur Puffer-Beladung (B-PLM+) ²⁾	MES P 042	●	331,-		
Tauchfühler (Pelletseinheit/Puffer) ²⁾	MES 009M	●	43,-		
ZUBEHÖR	Bestell-Nr.		Preis €		Preis €
Tauchfühler (Boilerfühler)	MES 009M	●	43,-	○	43,-
Master-Bedienmodul als zentrales Bediengerät	MB 6130	○	316,-		
Modem für Fernschalten per SMS	MES SMS	○	864,-		
Webserver für App-Fernzugriff	INF WS	○	380,-		
Registrierungspauschale für App-Fernzugriff – Nettopreis	INF RP	○	49,-		
Zusatzprint ext. Wärmeanforderung und/oder Steuerung einer ext. Transferpumpe (inkl. Wandgehäuse)	INF F05 W	○	199,-	○	199,-
Zusatzprint – nicht vorkonfiguriert, wahlweise Summenstörmeldung od. ext. Wärmeanforderung (inkl. Wandgehäuse)	INF F05	○	199,-	○	199,-
Wandgehäuse für 3 MES Module	MES WGM			○	210,-
Anlege-Wächterthermostat	FK-001	○	56,-	○	56,-

1) Achtung:

Bei gleichzeitiger Bestellung einer MES^{PLUS} Systemregelung (MES LW 021_) zum DuoWIN ist die Pufferbeladung inkl. MES^{PLUS} Schichtladefunktion der Holzvergaser-Einheit im Lieferumfang enthalten. Darüber hinaus kann am MES^{PLUS} Bedienmodul (MES LW 021B) ein Nachlegehinweis samt Pufferbeladegrad bequem vom Wohnraum aus abgelesen werden (am Fernsteller bzw. Master-Bedienmodul ist dies nicht möglich).

2) Erforderlich bei PowerBoost-Funktion

Bedienelement bei Bestellung immer angeben!

MES^{PLUS}: B = Regelung mit Bedienmodul, F = Regelung mit Fernsteller

Legende: ○ = möglich ● = erforderlich X = serienmäßig

DuoWIN MIT HYBRIDTECHNOLOGIE

Pellets-Nachrösteinheit bestehend aus **1 + 2** oder **1 + 3**



Die Nachrösteinheit ist nur für den LogWIN Klassik pellet ready geeignet

1 Pelletseinheit BioWIN 2 wahlweise für händische oder vollautomatische Pelletszuführung. Brennstoff: Pellets nach EN ISO 17225-2 A1, ÖNORM M7135 oder DINplus

- Einfache Kesseleinbringung durch geteilte Lieferung
- Robuster Edelstahlbrenner mit LowDust-Technologie
- Verschleiß- und wartungsfreies Zündelement
- Wartungsintervalle bis zu 2 Jahre

2 Vorratsbehälter inkl. vollautomatischer Zuführeinheit mit Saugturbine

- Wartungsfreie Saugturbine am Vorratsbehälter
- Sauglängen bis 15 m. Variante 25 m siehe Zubehör
- Einsetzbar mit 1, 3 oder 8 Saugsonden

3 Tagesbehälter zur händischen Pellets-Beschickung

- 107 kg Pellets-Fassungsvermögen
- Inkl. Ablagegitter für das einfache und komfortable Befüllen mit Sackware

Serienausstattung der Pelletseinheit:

Aschelade, Stellfüße, Reinigungsset, vollautomatische Heizflächenreinigung, Abgasfühler

Primär-Energiefaktor: 0,2

Hybridkessel DuoWIN Pelletseinheit



Nur in Verbindung mit Inbetriebnahme, Wartung im 2. und 4. Betriebsjahr und Aufpreis „Garantieverlängerung“

TYPE	Nennwärmeleistung kW	RA Ø mm	Abmessungen B x T x H mm	Bestell-Nr.	Preis €
Pellets-Nachrösteinheit BioWIN2 Klassik für händische Pelletszufuhr (z.B.: Sackware)					
BioWIN 2 Klassik 152 N	4,3 – 15	130	739 x 1100 x 1.455	BWK 152 N	7.174,-
BioWIN 2 Klassik 212 N	6,3 – 21	130	739 x 1100 x 1.455	BWK 212 N	7.278,-
BioWIN 2 Klassik 262 N	7,6 – 26	130	739 x 1100 x 1.455	BWK 262 N	7.380,-
Pellets-Nachrösteinheit BioWIN 2 Premium mit vollautomatischer Pelletszufuhr					
BioWIN 2 Premium 152 N	4,3 – 15	130	739 x 1.100 x 1.705	BWP 152 N	8.206,-
BioWIN 2 Premium 212 N	6,3 – 21	130	739 x 1.100 x 1.705	BWP 212 N	8.310,-
BioWIN 2 Premium 262 N	7,6 – 26	130	739 x 1.100 x 1.705	BWP 262 N	8.413,-
Inbetriebnahme Biomasse (netto)				INB BIOMASSE	378,-
Aufpreis Garantieverlängerung Pelletskessel für 4. und 5. Jahr (netto)				GVPELL	65,-

ZUBEHÖR	Bestell-Nr.	Preis €
PELLETSEINHEIT BioWIN 2		
Rücklauf-Hochhaltegruppe 1" mit PWM-Hocheffizienzpumpe¹⁾ bestehend aus: 1 thermisches Regelventil 45°C mit Bypassdrossel, Pumpe UPM3 25-70, 2 Multikurzhubhähne, 2 Tauchthermometer rot/blau	SK RH 45P	566,-
Aufpreis Saugsystem Boost für Sauglängen bis zu 25 m Info: Lieferzeit in Verbindung mit Kessel bis zu 1 Woche	BIO BOOST	249,-
Pellets-Lagerraumset 8 Sonden bestehend aus: Umschalteinheit inkl. 8 Sonden und Brandschutzeinheit mit Verkleidung, Förder- und Rückluftschauch (2 x 25 m), Z-Winkeln, Prallplatte, belüftbare Befüll-/Retourluftstutzen	BIO 002	2.358,-
Pellets-Lagerraumset 3 Sonden bestehend aus: Umschalteinheit inkl. 3 Sonden, Förder- und Rückluftschauch (25 m), Brand-schutzmanschetten, Z-Winkeln, Prallplatte, belüftbare Befüll-/Retourluftstutzen	BIO 001	1.423,-
Pellets-Lagerraumset 1 Sonde bestehend aus: 1-Sonden-Sauglösung, Förder- und Rückluftschauch (25 m), Z-Winkeln, Prallplatte, belüftbare Befüll-/Retourluftstutzen	BIO 003	894,-
Kesselsicherheitsgruppe DN 25 für Kesselleistung bis 50 kW, inkl. 1/2" Sicherheitsventil, autom. Schnellentlüfter und Manometer	SKH 015	88,-
DuoWIN ALLGEMEIN		
Hydraulikverrohrung bestehend aus: Verrohrung für BioWIN 2 Pelletseinheit	DUO 001	157,-
Automatische Zündung für LogWIN Klassik pellet ready	LWK AZ3	566,-
Abgassammler Teilstück Pelletseinheit	DUO 004	117,-

1) Erforderlich bei PowerBoost-Funktion



Preisliste 2016 gültig ab 1.4.2016

Unverbindliche Preisempfehlung. Preise zuzüglich gesetzlicher Mehrwertsteuer, einschließlich Verpackung und Lieferung in den Verkaufsgebieten frei Haus mit Abladen, ohne Einbringung.

DuoWIN MIT HYBRIDTECHNOLOGIE

Technische Daten

PELLETS/HOLZ
DuoWIN

Holzvergaserkessel LogWIN Klassik (pellet ready)		Einheit	LWK 180 (P)	LWK 250 (P)	LWK 300 (P)
Kesselklasse lt. EN 303-5:2012			5		
Nennwärmeleistungsbereich		kW	15 – 18	15 – 25	15 – 30
Brennstoffart lt. EN 303-5:2012	zulässig		A, C2 ¹⁾		
Brennstoff-Wassergehalt	zulässig	%	15 – 25		
Brenndauer bei Nennlast/Teillast	Buche Fichte	h	6,5 / 7,8 4,3 / 5,2	4,7 / 7,8 3,1 / 5,2	3,9 / 7,8 2,6 / 5,2
Füllraum	B x T x H	mm	394 x 562 x 640		
	Buche/Fichte	l kg	145 37 / 24		
Fülltür-Abmessungen	B x H	mm	430 x 372		
Förderdruck im Betrieb (Zugbedarf)	notwendig maximal	mbar	0,10 0,20		
Regelbereich der Kesseltemperatur		°C	62 – 87		
Kesselsolltemperatur		°C	80 ²⁾		
Rücklauftemperatur	min.	°C	61		
wasserseitiger Widerstand	$\Delta T = 20 \text{ °K}$ $\Delta T = 10 \text{ °K}$	mbar	2,1 7,2	3,4 14,0	5,5 20,0
Betriebsdruck	max.	bar	3		
Prüfdruck		bar	4,5		
Kesselwasserinhalt		l	114		
Gewicht Kessel	netto	kg	499		
Mindest-Einbringgewicht ³⁾		kg	430		
Einbringmaße	B x T x H	mm	588 x 1019 x 1437		
Mindest-Einbringmaße ⁴⁾	B x T x H	mm	588 x 967 x 1340		
Elektrische Leistungsaufnahme	Betrieb	W	43	49	53
	Standby		7	7	7
	Zündbetrieb		2000	2000	2000
Werte aus Typenprüfung Buche (Prüfstelle TÜV SÜD München Prüfbericht Nr.: 1348-01/13)					
Kesselwirkungsgrad		%	90,9	90,7 ⁵⁾	90,5
Abgastemperatur	Nennlast	°C	121	133 ⁵⁾	145
	Teillast		95	95	95

Technische Daten für Berechnung der Abgasanlage nach EN 13384-1

Holzvergaserkessel LogWIN Klassik	Formelzeichen	Einheit	LWK 180		LWK 250		LWK 300	
			min.	max.	min.	max.	min.	max.
Werte im Praxisbetrieb (Mittelwert zwischen zwei Reinigungsintervallen)								
Nennwärmeleistung	Q_N	kW	15	18	15	25	15	30
Nennwärmebelastung (Feuerungswärmeleistung)	Q_B	kW	17	19,3	17	27,2	17	33,8
Volumenkonzentration an CO ₂	σ (CO ₂)	%	14,2	15	14,2	14,7	14,2	14,5
Abgasmassenstrom	\dot{m}	kg/s	0,0095	0,0106	0,0095	0,0150	0,0095	0,0183
Abgastemperatur	T_w	°C	110	160	110	180	110	195
notwendiger Förderdruck	P_w	Pa	5	10	5	10	5	10
Abgasanschlussdurchmesser	\emptyset	mm	130	130	130	130	130	130

1) siehe Bedienungsanleitung Pkt. Brennstoffe

2) nur mit Pufferspeicher

3) durch den Ausbau leicht demontierbarer Teile (z.B. Türen, Einhängbleche, Durchbrandplatten, Heizflächenreinigung, usw.)

4) ohne Türen, Reinigungshebel und Abgasgebläse

5) interpolierte Werte

Technische Änderungen vorbehalten



DuoWIN MIT HYBRIDTECHNOLOGIE

Technische Daten

Pelletsessel BioWIN 2	Einheit		BW 152	BW 212	BW 262
Kesselklasse lt. EN 303-5:2012			5		
Betriebsweise des Kessels			Unterdruck-Heizkessel; nicht kondensierend; Saugzuggebläse		
Brennstoffart lt. EN 303-5:2012		zulässig	Pellets nach EN ISO 17225-2 A1 Ø 6 mm, C1 ¹⁾		
Brennstoff-Wassergehalt	%	zulässig	≤10		
Kesselwasserinhalt	l		39	47	
wasserseitiger Widerstand	mbar	ΔT = 20 °K ΔT = 10 °K	2,1 7,6	3,9 14,3	5,8 21,5
Regelbereich der Kesseltemperatur	°C		60 – 75 [85] ²⁾		
Rücklauftemperatur	°C	min.	20 ³⁾		
Elektrische Absicherung Zuleitung	A		13 (träge)		
mittlerer Schalldruckpegel L _{p,A} in 1 m Entfernung	dB	Kessel	45,7		
Inhalt Pelletsvorratsbehälter	kg	Klassik Premium	107 max. 71		
Gewicht Kessel	kg	Klassik Premium	247 261	269 283	
minimales Einbringgewicht	kg	Klassik / Premium	156	177	
Werte aus Typenprüfung Prüfstelle TÜV SÜD München Prüfbericht Nr.: C1-C3 1358-00/13 vom 15. 11. 2013:					
Feuerungstechnischer Wirkungsgrad (100-qA)	%	Teillast / Nennlast	96,6 / 95,7	96,8 / 95,3	96,8 / 95,0
Kesselwirkungsgrad η _w	%	Nennlast	93,8	93,9	93,9
Abgastemperatur	°C	Teillast / Nennlast	62 / 99	67 / 107	70 / 114
Elektrische Leistungsaufnahme Pelletsessel:					
maximal beim Zünden	W		1054		
Zündvorgang	Wh		128		
Hilfsenergie Q _{min} /Q _N	W	Teillast / Nennlast	18 / 33	20 / 41	21 / 48
Schlummerbetrieb (Standby)	W		6		

Technische Daten für Berechnung der Abgasanlage nach EN 13384-1

Pelletsessel BioWIN 2	Formelzeichen	Einheit	BW 152		BW 212		BW 262	
			min.	max.	min.	max.	min.	max.
Nennwärmeleistung	Q _{min} /Q _N	kW	4,3	15,0	6,3	21,0	7,6	25,9
Nennwärmebelastung (Feuerungswärmeleistung)	Q _B	kW	4,7	16,0	6,8	22,4	8,1	27,6
Volumenkonzentration an CO ₂	σ (CO ₂)	%	10,1	14,2	11,3	14,2	12,1	14,2
Abgasmassenstrom bei Nennleistung	ṁ	kg/s	0,0034	0,0085	0,0044	0,0118	0,0049	0,0146
Abgastemperatur bei Nennleistung ⁴⁾	T _w	°C	77	119	82	127	85	134
notwendiger Förderdruck	P _w	Pa	0	5	0	5	0	5
Abgasanschlussdurchmesser	Ø	mm	130		130		130	

1) siehe Bedienungsanleitung Pkt. Brennstoffe

2) nur mit Pufferspeicherbetrieb

3) im Anheizbetrieb min. Rücklauftemperatur 15 °C (Absenkbetrieb/Heizbetrieb)

4) Werte im Praxisbetrieb (Mittelwert zwischen zwei Reinigungsintervallen)

5) in Grenzfällen kann der Abgasanschlussdurchmesser auf Ø 100 mm reduziert werden

Technische Änderungen vorbehalten

Technische Daten für Berechnung der Abgasanlage nach EN 13384-1

DuoWIN PowerBoost	Formelzeichen	Einheit	DuoWIN PowerBoost 18/15		DuoWIN PowerBoost 25/21		DuoWIN PowerBoost 25/26		DuoWIN PowerBoost 30/26	
			min.	max.	min.	max.	min.	max.	min.	max.
Nennwärmeleistung	Q_{\min}/Q_N	kW	4,3	33	6,3	46	7,6	50,9	7,6	55,9
Nennwärmebelastung (Feuerungswärmeleistung)	Q_B	kW	4,7	35,3	6,8	49,6	8,1	54,8	8,1	61,4
Volumenkonzentration an CO ₂	σ (CO ₂)	%	10,1	14,6	11,3	14,5	12,1	14,5	12,1	14,4
Abgasmassenstrom bei Nennleistung	\dot{m}	kg/s	0,0034	0,0191	0,0044	0,0268	0,0049	0,0296	0,0049	0,0329
Abgastemperatur bei Nennleistung	T_w	°C	77 ¹⁾	142 ²⁾	82 ¹⁾	157 ²⁾	85 ¹⁾	157 ²⁾	85 ¹⁾	168 ²⁾
notwendiger Förderdruck	P_w	Pa	0	10	0	10	0	10	0	10
Abgasanschlussdurchmesser einzeln Holz/Pellets	\emptyset	mm	130/130		130/130		130/130		130/130	

1) Nur ein Kessel in Betrieb

2) Beide Kessel in Betrieb

DuoWIN MIT HYBRIDTECHNOLOGIE

Dimensionierungsempfehlung Abgasanlage

Erforderliche Kaminquerschnitte DuoWIN (wirksame Höhe)

Alle Angaben sind Richtwerte und ersetzen keine Kaminberechnung!

Solobetrieb						
Skizze A, B und C						
	Gerät	Kamin 7 m	Kamin 8 m	Kamin 10 m	Kamin 12 m	Kamin 14 m
Edelstahlrohr isoliert	DW K18 K15/ DW K18 P15	DN 130	DN 130	DN 130	DN 130	DN 130
	DW K25 K21/ DW K25 P21	DN 140	DN 130	DN 130	DN 130	DN 130
	DW K25 K26/ DW K25 P26	DN 140	DN 130	DN 130	DN 130	DN 130
	DW K30 K26/ DW K30 P26	DN 150	DN 130	DN 130	DN 130	DN 130
Schamottrrohr isoliert	DW K18 K15/ DW K18 P15	DN 130	DN 130	DN 130	DN 130	DN 130
	DW K25 K21/ DW K25 P21	DN 140	DN 130	DN 130	DN 130	DN 130
	DW K25 K26/ DW K25 P26	DN 140	DN 130	DN 130	DN 130	DN 130
	DW K30 K26/ DW K30 P26	DN 160	DN 140	DN 130	DN 130	DN 130

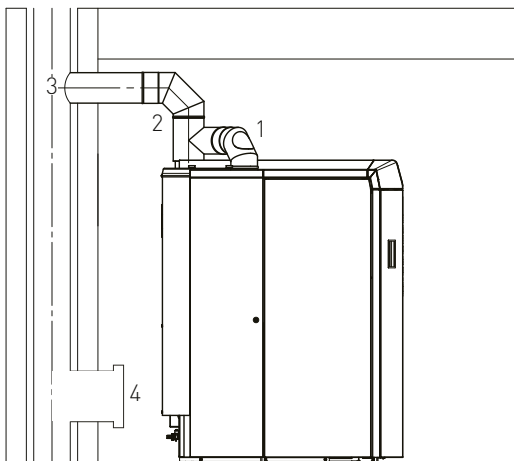
PowerBoost-Funktion									
Skizze A* und C*					Skizze B				
Gerät	ab Kamin 9 m	ab Kamin 10 m	ab Kamin 11 m	ab Kamin 12 m	ab Kamin 9 m	ab Kamin 10 m	ab Kamin 11 m	ab Kamin 12 m	ab Kamin 12 m
Edelstahlrohr isoliert	DW K18 K15/ DW K18 P15	DN 130 ¹ / 150 ² /160 ³	DN 130 ¹ / 150 ^{2,3}	DN 130 ¹ / 150 ^{2,3}	DN 130 ¹ / 150 ^{2,3}	DN 130 ¹ / 180 ³	DN 130 ¹ / 160 ³	DN 130 ¹ / 150 ³	DN 130 ¹ / 150 ³
	DW K25 K21/ DW K25 P21	DN 130 ¹ / 150 ² /180 ³	DN 130 ¹ / 150 ² /180 ³	DN 130 ¹ / 150 ² /160 ³	DN 130 ¹ / 150 ^{2,3}	DN 130 ¹ / 180 ³	DN 130 ¹ / 160 ³	DN 130 ¹ / 150 ³	DN 130 ¹ / 150 ³
	DW K25 K26/ DW K25 P26	nicht möglich	DN 130 ¹ / 150 ² /180 ³	DN 130 ¹ / 150 ² /180 ³	DN 130 ¹ / 150 ^{2,3}	nicht möglich	DN 130 ¹ / 180 ³	DN 130 ¹ / 160 ³	DN 130 ¹ / 150 ³
	DW K30 K26/ DW K30 P26	nicht möglich	DN 130 ¹ / 150 ² /180 ³	DN 130 ¹ / 150 ² /180 ³	DN 130 ¹ / 150 ² /160 ³	nicht möglich	DN 130 ¹ / 180 ³	DN 130 ¹ / 160 ³	DN 130 ¹ / 160 ³
Schamottrrohr isoliert	DW K18 K15/ DW K18 P15	DN 130 ¹ / 150 ² /160 ³	DN 130 ¹ / 150 ^{2,3}	DN 130 ¹ / 150 ^{2,3}	DN 130 ¹ / 150 ^{2,3}	DN 130 ¹ / 150 ³	DN 130 ¹ / 150 ³	DN 130 ¹ / 150 ³	DN 130 ¹ / 150 ³
	DW K25 K21/ DW K25 P21	nicht möglich	DN 130 ¹ / 150 ² /180 ³	DN 130 ¹ / 150 ² /160 ³	DN 130 ¹ / 150 ^{2,3}	DN 130 ¹ / 180 ³	DN 130 ¹ / 160 ³	DN 130 ¹ / 150 ³	DN 130 ¹ / 150 ³
	DW K25 K26/ DW K25 P26	nicht möglich	DN 130 ¹ / 150 ² /180 ³	DN 130 ¹ / 150 ² /180 ³	DN 130 ¹ / 150 ^{2,3}	DN 130 ¹ / 180 ³	DN 130 ¹ / 180 ³	DN 130 ¹ / 160 ³	DN 130 ¹ / 150 ³
	DW K30 K26/ DW K30 P26	nicht möglich	nicht möglich	DN 130 ¹ / 150 ² /180 ³	DN 130 ¹ / 150 ² /160 ³	DN 130 ¹ / 180 ³	DN 130 ¹ / 180 ³	DN 130 ¹ / 180 ³	DN 130 ¹ / 160 ³

Den Richtwerten der Berechnung liegen folgende Annahmen zugrunde:

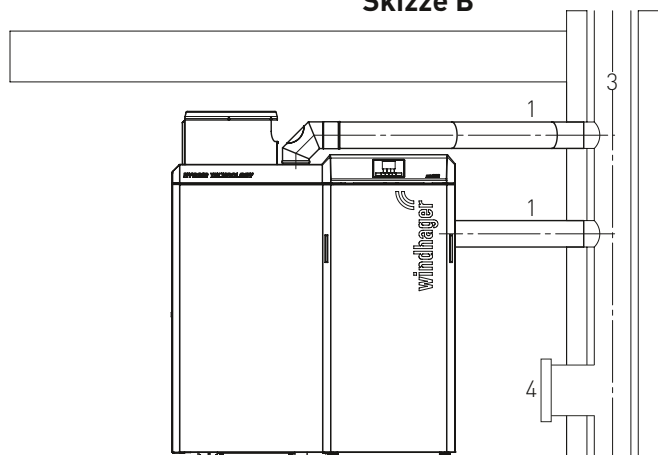
- Aufstellung aller Wärmeerzeuger im gemeinsamen Heizraum, Verbrennungsluft vom Heizraum mit Öffnung vom Freien
- Die Abgasleitung jedes einzelnen Wärmeerzeugers führt in eine Sammelleitung, diese in den gemeinsamen Kamin. Bei der Abgasleitung jedes einzelnen Wärmeerzeugers direkt in den Kamin, müssen diese einen Abstand von 400 mm zueinander haben.
- Jeder beliebige Punkt im Abgassystem befindet sich im Unterdruck, 90% des Kamins im Warmbereich.
- Eine Nebenlüfteinrichtung/Zugregler mit Explosionsklappe ist erforderlich. Montage entweder jeweils in der Steigleitung, oder auch in der Sammelleitung möglich.
- Hinweis: Bitte die Bautechnikverordnungen beachten! Bei Verwendung der PowerBoost-Funktion kann ein Heizraum erforderlich sein.

* nur mit Kaminquerschnitt ab 150mm!

Skizze A



Skizze B



Legende:

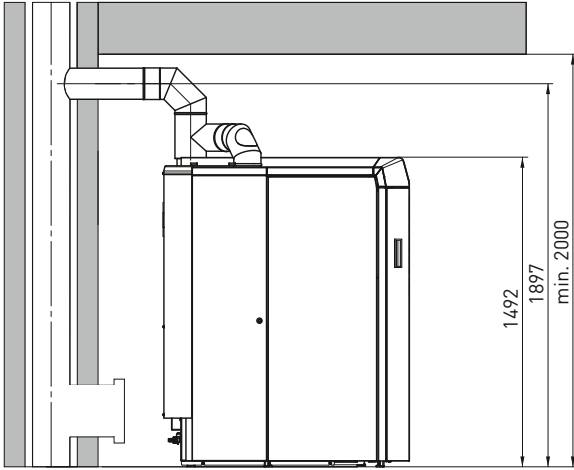
- Querschnitt vom Kessel zur Sammelleitung
- Querschnitt der gemeinsamen Sammelleitung zum Kamin
- Kaminquerschnitt
- Zugregler mit Explosionsklappe

DuoWIN MIT HYBRIDTECHNOLOGIE

Maßskizzen und Mindestabstände

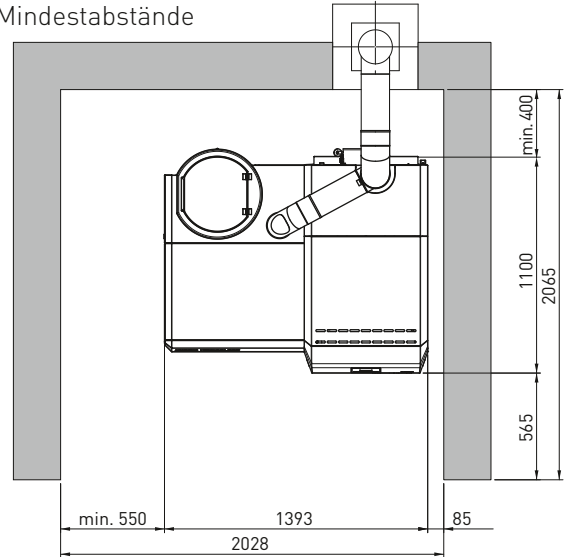
Abgassammler-Set DU0002 oder DU0013

senkrechter Einbau
Seitenansicht



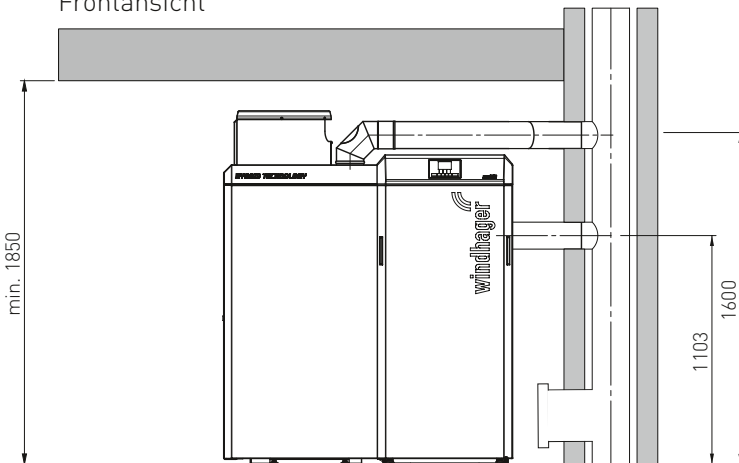
Abgassammler-Set DU0002 oder DU0013

senkrechter Einbau
Mindestabstände



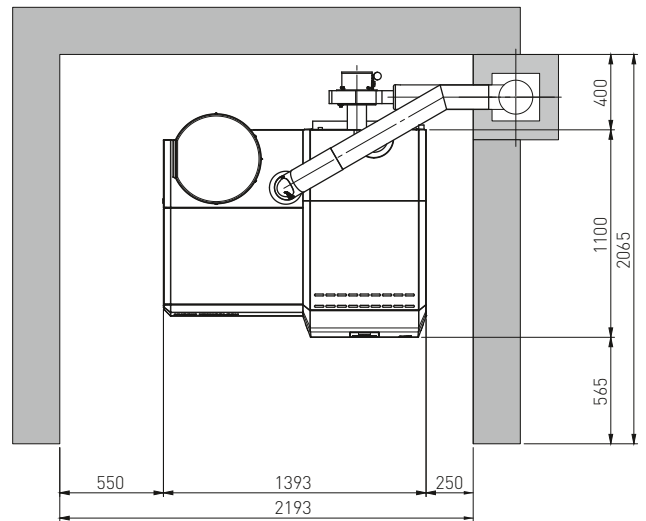
Getrennter Kaminanschluss

Frontansicht



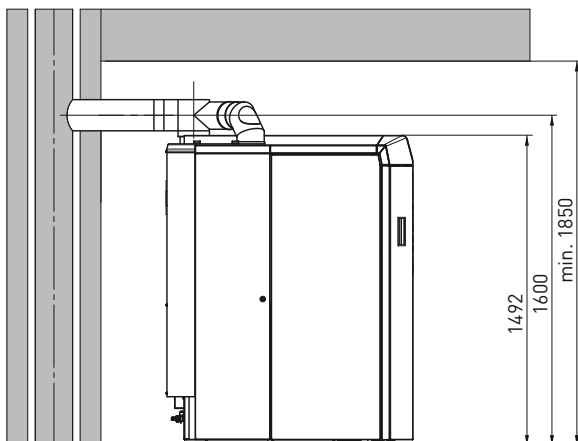
Getrennter Kaminanschluss

Mindestabstände

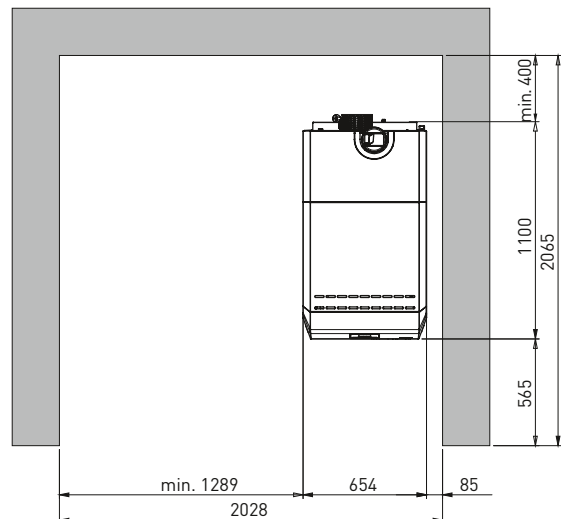


Skizze C*

Seitenansicht DuoWIN
Abgassammler-Set DUO 002
horizontaler Einbau



Mindestabstände LogWIN Klassik pellet ready



* nur mit Kaminquerschnitt 150mm!

DuoWIN MIT HYBRIDTECHNOLOGIE

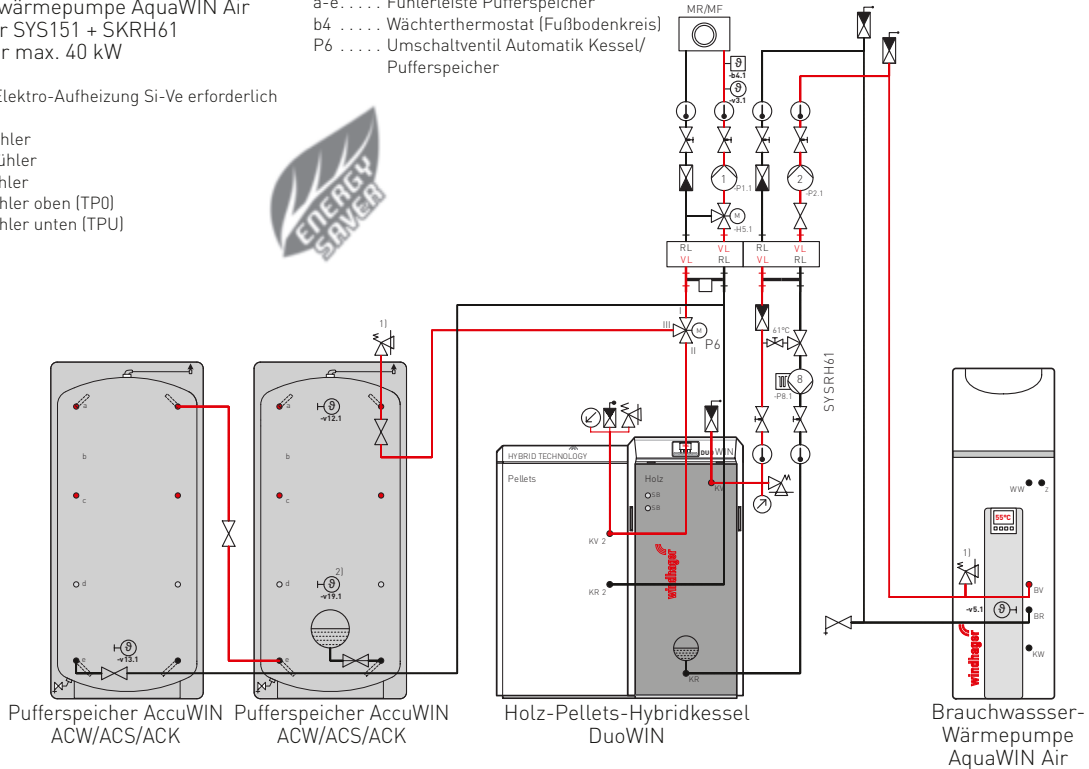
Hydraulik-Lösungen

Systemlösung DW 151 P2

DuoWIN Hybridkessel
 Pufferspeicher AccuWIN
 Brauchwasserwärmepumpe AquaWIN Air
 Systemverteiler SYS151 + SKRH61
 Systemverteiler max. 40 kW

v19..... Pufferfühler mitte (TPM)
 Anzeigefunktion
 a-e..... Fühlerleiste Pufferspeicher
 b4..... Wächterthermostat (Fußbodenkreis)
 P6..... Umschaltventil Automatik Kessel/
 Pufferspeicher

- 1) bei Solar oder Elektro-Aufheizung Si-Ve erforderlich
 2) optional
 v1..... Außenfühler
 v3..... Vortaufühler
 v5..... Boilerfühler
 v12..... Pufferfühler oben (TP0)
 v13..... Pufferfühler unten (TPU)



Unverbindlicher Hydraulikvorschlag! Installation nach gültigen Normen und Vorschriften ausführen!

Systemlösung DW 153 P2

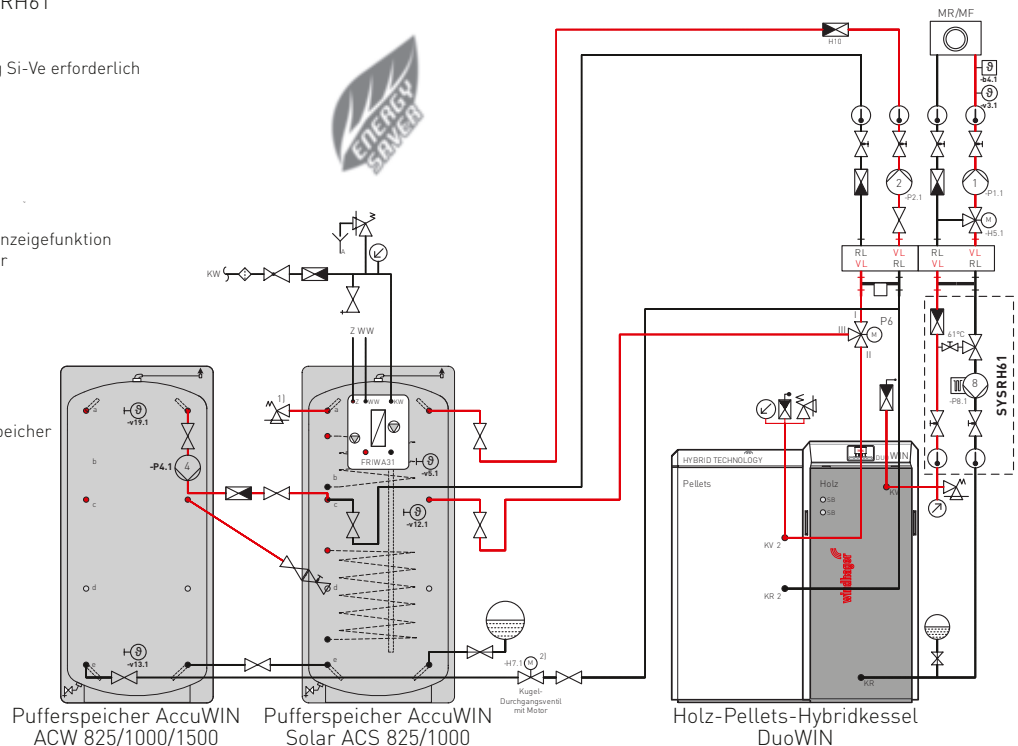
DuoWIN Hybridkessel
 Pufferspeicher AccuWIN in Kaskade
 Frischwassermodul FRIWA 31
 Systemverteiler SYS 153 + SKRH61
 Systemverteiler max. 40 kW

- 1) bei Solar oder Elektro-Aufheizung Si-Ve erforderlich
 2) optional

v1..... Außenfühler
 v3..... Vortaufühler
 v5..... Boilerfühler
 v12..... Pufferfühler oben (TP0)
 v13..... Pufferfühler unten (TPU)
 v19..... Pufferfühler mitte (TPM) Anzeigefunktion
 a-e..... Fühlerleiste Pufferspeicher



b4..... Wächterthermostat (Fußbodenkreis)
 P6..... Umschaltventil Automatik Kessel/Pufferspeicher
 H7..... Durchgangsventil bei Boilerladung geschlossen
 H10..... Rückschlagventil bauseits erforderlich



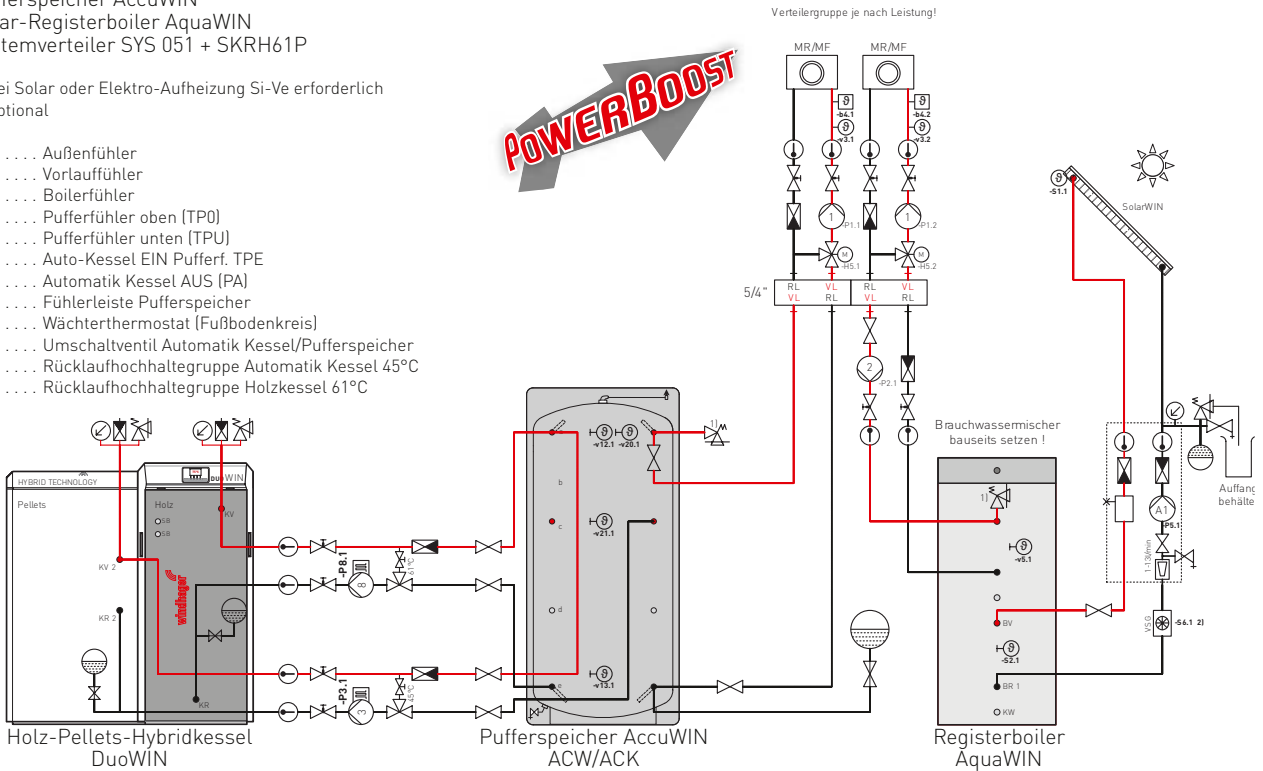
Unverbindlicher Hydraulikvorschlag! Installation nach gültigen Normen und Vorschriften ausführen!

Systemlösung DW 451 P1

DuoWIN Power Boost
 Pufferspeicher AccuWIN
 Solar-Registerboiler AquaWIN
 Systemverteiler SYS 051 + SKRH61P

- 1) bei Solar oder Elektro-Aufheizung Si-Ve erforderlich
- 2) optional

- v1..... Außenfühler
- v3..... Vortaufühler
- v5..... Boilerfühler
- v12..... Pufferfühler oben (TP0)
- V13..... Pufferfühler unten (TPU)
- v20..... Auto-Kessel EIN Pufferf. TPE
- v21..... Automatik Kessel AUS (PA)
- a-e..... Fühlerleiste Pufferspeicher
- b4..... Wächterthermostat (Fußbodenkreis)
- H6..... Umschaltventil Automatik Kessel/Pufferspeicher
- P3..... Rücklaufhochhaltegruppe Automatik Kessel 45°C
- P8..... Rücklaufhochhaltegruppe Holzboiler 61°C



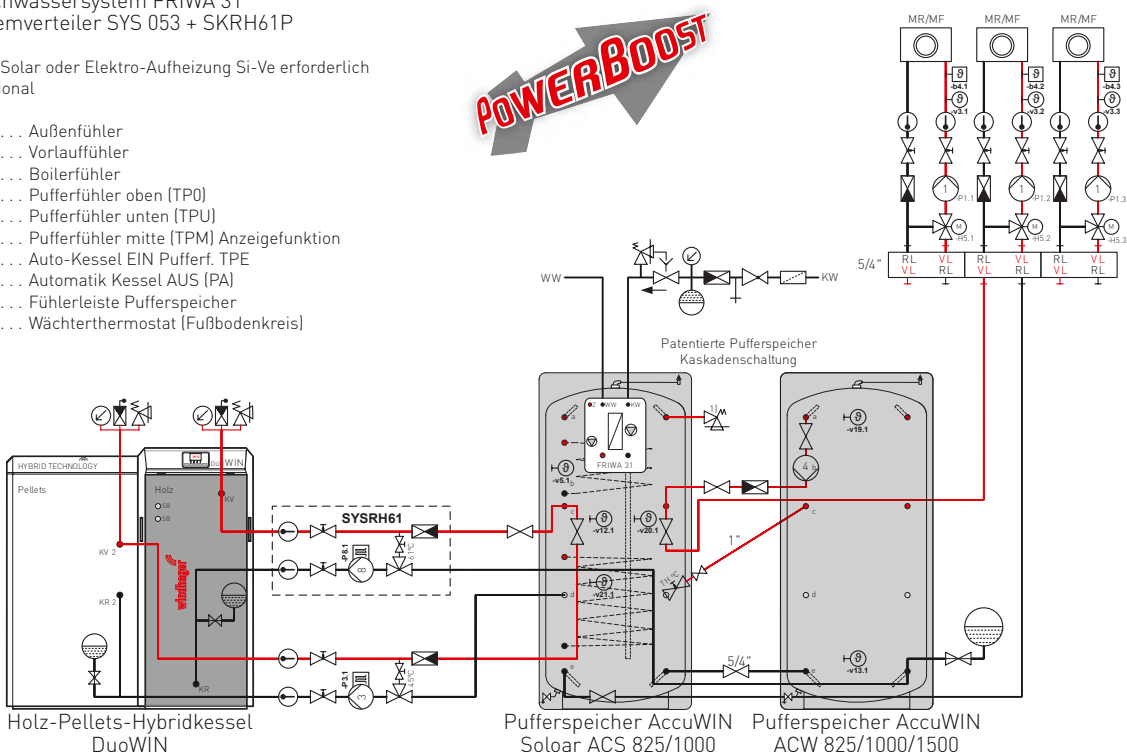
Unverbindlicher Hydraulikvorschlag! Installation nach gültigen Normen und Vorschriften ausführen!

Systemlösung DW 453 P2

DuoWIN Hybridkessel
 Pufferspeicher AccuWIN in Kaskade
 Frischwassersystem FRIWA 31
 Systemverteiler SYS 053 + SKRH61P

- 1) bei Solar oder Elektro-Aufheizung Si-Ve erforderlich
- 2) optional

- v1..... Außenfühler
- v3..... Vortaufühler
- v5..... Boilerfühler
- v12..... Pufferfühler oben (TP0)
- V13..... Pufferfühler unten (TPU)
- v19..... Pufferfühler mitte (TPM) Anzeigefunktion
- v20..... Auto-Kessel EIN Pufferf. TPE
- v21..... Automatik Kessel AUS (PA)
- a-e..... Fühlerleiste Pufferspeicher
- b4..... Wächterthermostat (Fußbodenkreis)



Unverbindlicher Hydraulikvorschlag! Installation nach gültigen Normen und Vorschriften ausführen!

VestoWIN ZENTRALHEIZUNGS-KOCHHERD

Die wichtigsten Verkaufsargumente auf einen Blick

VestoWIN – Zentralheizen mit Genuss

- Vielseitig einsetzbar – Zentralheizen und Kochen in einem
- Praktisch und bequem – Einfach zu bedienen und zeitloses Design
- Langlebig und sicher – Top Qualität durch solide Bauweise und bewährte Technik

Serienmäßiger **Isolierdeckel** zur Reduzierung der Abstrahlungswärme (geschlossener Deckel auch während des Betriebes möglich)

Der VestoWIN kann wahlweise mit **Stahlherdplatte oder Cerankochfeld** ausgestattet werden

Emailliertes **Backrohr** mit Sichtfenster und Thermometer (VestoWIN Premium 200/202)

Getrennte Zufuhr von **Primärluft** und **Sekundärluft** sorgt für saubere Verbrennung und hohen Wirkungsgrad

Sparsamer Betrieb durch patentierten **Brennstoffsparschieber** und **Feuerungsregler**

Hebe- und Senkrost ermöglicht wirtschaftlichen Betrieb in allen Jahreszeiten. Winter: großer Füllraum für langanhaltenden Abbrand. Sommer: Sparbetrieb mit kleinem Füllraum zum Kochen und Warmwasseraufbereiten

Auch mit Ceran-Kochfeld erhältlich

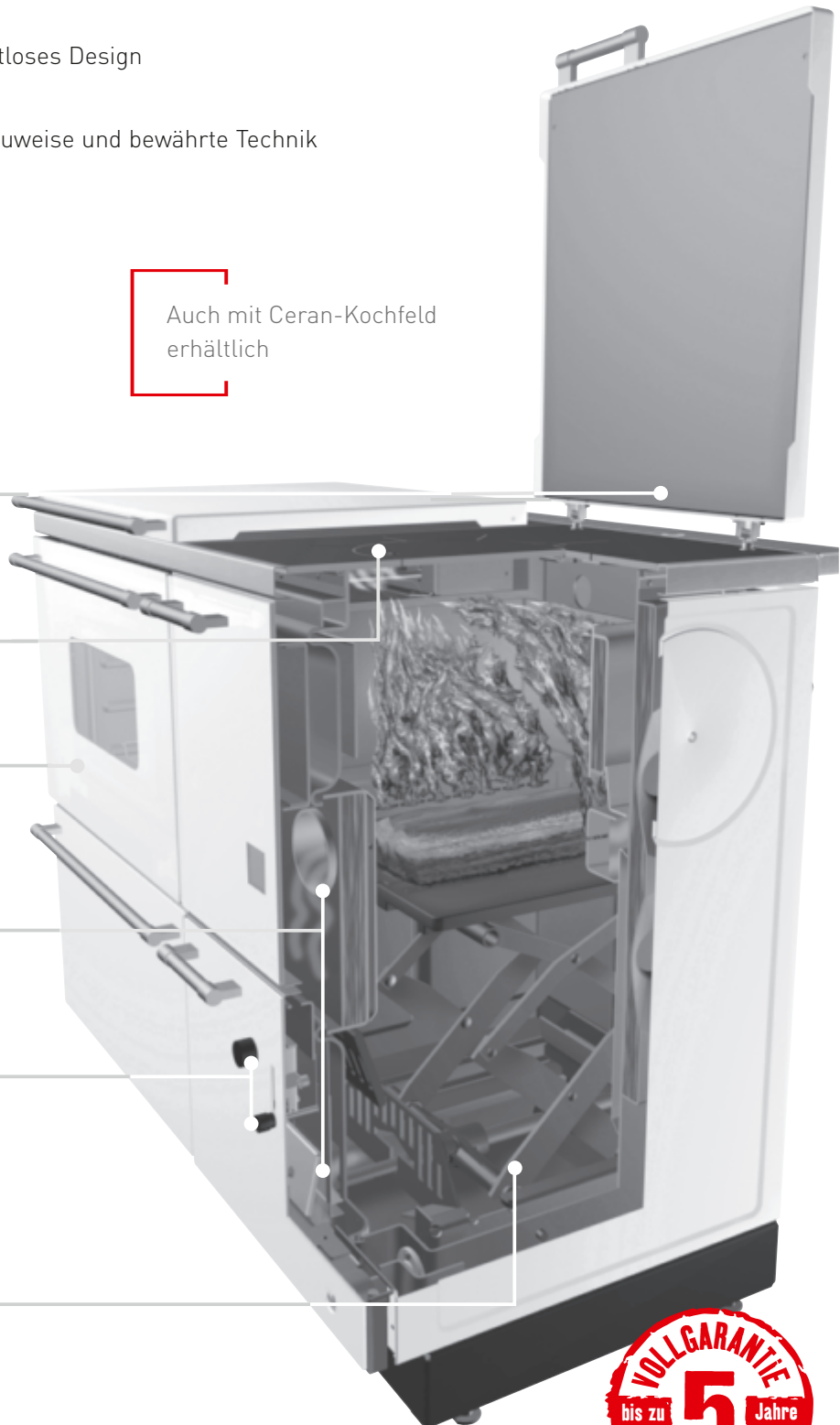


Abbildung: VestoWIN Premium mit Backrohr links



VestoWIN ZENTRALHEIZUNGS-KOCHHERD

Die wichtigsten Planungshinweise auf einen Blick

Kessel



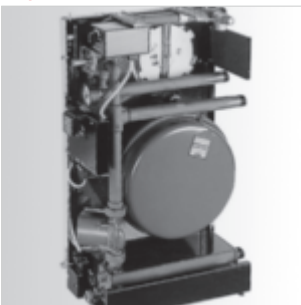
- Küchen mit Kaminanschluss
- Verbrennungsluft aus dem Aufstellungsraum (Achtung: Dunstabzüge, Ventilatoren und andere Feuerstellen beeinflussen die Verbrennung!)
- Brandschutz: Mindestabstände beachten! (Zu brennbaren Materialien links und rechts mind. 10 cm, nach oben 70 cm). Siehe hierzu Montageanleitung
- VestoWIN Premium mit Backrohr links (VEP 200) oder rechts (VEP202) erhältlich
- Armaturenschrank als Zubehör
- Der Bodenbelag unter dem Kessel muss brandbeständig ausgeführt sein

Varianten



- **Herdplattenausführung**
Bei Bestellung immer angeben: C für Ceranfeld, H für Herdplatte aus Stahl, R für Rauchrohranschluss oben mit Stahlherdplatte, z.B.: VEK 170 **C**
- **Basisfarbton** weiß und dunkelgrau:
(Basisfarbe besteht aus: Isolierdeckel, Seitenteile und Glasfront der Feuerungstür)
Bei Bestellung Basisfarbton weiß (W) oder dunkelgrau (G) an die Bestellnummer und Herdplattenausführung anhängen z.B.: VEP 200 **CG**
- **Dekorblendenfarbe:** in weiß, dunkelbraun oder Edelstahl
Bei Bestellung immer Bestellnummer angeben, sonst Lieferung in weiß
z.B.: VESTO 012 ...Dekorblende aus Edelstahl für VEP 200

Hydraulik



- Gleiche Abmessungen aller Anschlüsse wie bei KSN/ZHN
(Bei Austausch Kaminzug beachten! Höherer Wirkungsgrad, niedrigere Abgastemperaturen!)
- Armaturenschrank mit Heizungspumpe, Ausdehnungsgefäß, 3-Wege-Mischer, Sicherheitsventil, Manometer, Thermometer, Füll- und Entleerungshahn
- Verbindungsrohre von Kessel zu Armaturenschrank kostenlos:
 - Verbindungsrohre lang (Armaturenschrank auf Backrohrseite)
 - Verbindungsrohre kurz (Armaturenschrank auf Seite der Feuerungstür und bei VestoWIN Klassik)
- Die chemische Zusammensetzung des Heizungswassers muss den Ländervorschriften entsprechen: ÖNORM H5195 Teil 1 für Österreich; VDI 2035 für Deutschland; SWKI für Schweiz

Brennstoff



- Scheitholz: 33 cm lang; ca. 6-10 cm Kantenlänge
- Zufeuerung von Holzbriketts möglich (gemäß ÖNORM M7135 bzw. DIN 51731)
- Restholz nicht druckimprägniert oder beschichtet
- Beachten Sie den Punkt „Geeigneter Brennstoff“ der Bedienungsanleitung

Kamin



- Anschlüsse für Kamin wahlweise links, rechts, hinten – oder auch oben (bei Stahl-Herdplatte)
- Abgasrohr zum Kamin ansteigend (ideal 45°). Maximale Abgasrohrlänge 3 m
- Erforderlicher Kaminzug 0,15 mbar (Kaminzug messen)
- **Wir empfehlen eine Begutachtung der Kaminanlage durch den zuständigen Schornsteinfegermeister vor Einbau der Kesselanlage**
- Die Feuerstätten sind an hochwärmedämmte Kamine (Wärmedurchlasszahl-Widerstandsgruppe I nach DIN 18160 T1) oder geeignete, baubehördlich zugelassene Abgassysteme (z.B. NiroWIN Edelstahl-Kaminsystem) anzuschließen
- Für den problemlosen Betrieb ist der Einbau eines Energiespar-Zugreglers empfehlenswert

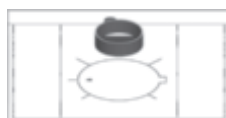
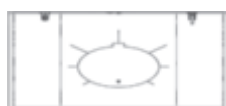
VestoWIN KLASSIK

Zentralheizungs-Kochherd ohne Backrohr



Zentralheizungs-Kochherd

VestoWIN Klassik



Naturzugkessel aus Stahl mit oberem Abbrand für die Verfeuerung von 1/3 m-Scheitholz. Zuführung von naturbelassenem Restholz und Holz-Briketts möglich

Geprüft zur Verbrennung von Stückholz nach EN 12815

- Patentierter Brennstoff-Sparschieber sowie Hebe- und Senkrost für sparsamen Betrieb
- Zeitloses Design zur einfachen Integration in bestehende Küchen
- Zentralheizung und Kochmöglichkeit in einem Gerät vereint

- Vielseitig einsetzbar – als Hauptheizung oder Ergänzung bestehender Zentralheizungen
- Idealer Ersatz von alten Zentralheizungen
- Serienmäßige Anheizklappe
- Bis zu 5 Jahre Vollgarantie
- Inkl. Isolierdeckel zur Verminderung der Abstrahlung
- Abgasanschluss nach hinten, seitlich links/rechts oder bei Stahl-Herdplatte oben möglich

Bei VestoWIN Klassik serienmäßig enthalten:
Reinigungszubehör, Aschelade, Stellfüße

Primär-Energiefaktor: 0,2

Mit Cerankochfeld

TYPE	Leistung* Holz – kW	RA Ø mm	Abmessungen B x T x H mm	Bestell-Nr.	Preis €
VestoWIN Klassik 170 weiß	16,9	130	450 x 600 x 850	VEK 170 CW	4.053,-
VestoWIN Klassik 170 grau	16,9	130	450 x 600 x 850	VEK 170 CG	4.053,-
VestoWIN Klassik 220 weiß	20,0	150	600 x 600 x 850	VEK 220 CW	4.271,-
VestoWIN Klassik 220 grau	20,0	150	600 x 600 x 850	VEK 220 CG	4.271,-

Mit Stahl-Herdplatte

TYPE	Leistung* Holz – kW	RA Ø mm	Abmessungen B x T x H mm	Bestell-Nr.	Preis €
VestoWIN Klassik 170 weiß	16,9	130	450 x 600 x 850	VEK 170 HW	3.879,-
VestoWIN Klassik 170 grau	16,9	130	450 x 600 x 850	VEK 170 HG	3.879,-
VestoWIN Klassik 220 weiß	20,0	150	600 x 600 x 850	VEK 220 HW	4.054,-
VestoWIN Klassik 220 grau	20,0	150	600 x 600 x 850	VEK 220 HG	4.054,-

Mit Stahl-Herdplatte und Rauchrohranschluss oben (Achtung: Ohne Isolierdeckel)

TYPE	Leistung* Holz – kW	RA Ø mm	Abmessungen B x T x H mm	Bestell-Nr.	Preis €
VestoWIN Klassik 170 weiß	16,9	130	450 x 600 x 850	VEK 170 RW	3.879,-
VestoWIN Klassik 170 grau	16,9	130	450 x 600 x 850	VEK 170 RG	3.879,-
VestoWIN Klassik 220 weiß	20,0	130	600 x 600 x 850	VEK 220 RW	4.054,-
VestoWIN Klassik 220 grau	20,0	130	600 x 600 x 850	VEK 220 RG	4.054,-

DEKORBLENDENFARBE angeben (Im Kesselpreis enthalten!)

Ohne Angabe Lieferung in weiß!

Farbgebung Dekore	Weiß	Dunkelbraun	Edelstahl
VestoWIN Klassik 170	VESTO 001	VESTO 002	VESTO 003
VestoWIN Klassik 220	VESTO 005	VESTO 006	VESTO 007

Inbetriebnahme VestoWIN (netto)	INB HOLZ-Biomasse	378,-
Aufpreis Garantieverlängerung Holzkessel für 4. und 5. Jahr (netto)	GVFEST	65,-

ZUBEHÖR	Bestell-Nr.	Preis €
Zwischenblende 10 cm breit	VEK 020	151,-
	VEK 023	151,-
Abschlussblende für Seitenwand hinten	VEK 090	79,-
	VEK 093	79,-
Abschlussring aus Edelstahl für Abgasanschluss seitlich	VEK 009	0,-
Thermische Ablaufsicherung	FK-060	117,-
Rücklaufhochhaltegruppe 1" mit PWM-Hocheffizienzpumpe bestehend aus: 1 thermisches Regelventil 61°C mit Bypassdrossel, Pumpe UPM3 25-70, 2 Multikurzhubhähne, 2 Tauchthermometer rot/blau	SK RH 61P	566,-
Energiespar-Zugregler mit Explosionsklappe aus Edelstahl für Einbau in die Kaminwange, Ø 150 mm	EEX 150	203,-
Reinigungs- und Pflegeset für Stahl-Herdplatten bestehend aus: Reinigungspaste und Vlies	VESTO HP	24,-

KAMINANFORDERUNG (Richtwerte ersetzen keine Berechnung)	VEK170	VEK220
Isolierter Kamin	6 130	6 150
Unisolierter, gemauerter Kamin***	8 140 x 140	6,5 150 x 150

*) Die Gesamtnennwärmeleistung setzt sich aus Raumwärme- und Wasserleistung zusammen!

**) Wirksame Fanghöhe (Höhe Rauchrohrreintritt bis Kaminmündung)

***) Hinsichtlich einer möglichen Taupunktunterschreitung sind max. Kaminlängen und -querschnitte zu berücksichtigen



Nur in Verbindung mit Inbetriebnahme und Aufpreis „Garantieverlängerung“



Preisliste 2016 gültig ab 1.4.2016

Unverbindliche Preisempfehlung. Preise zuzüglich gesetzlicher Mehrwertsteuer, einschließlich Verpackung und Lieferung in den Verkaufsgebieten frei Haus mit Abladen, ohne Einbringung.

ARMATURENSCHRANK

Alle Heizungsarmaturen für einen Heizkreis platzsparend in einem nur 20 cm schmalen Schrank montiert

Eingebaute Heizungsarmaturen:

- Heizungspumpe
- Ausdehnungsgefäß 10 l
- Sicherheitsventil
- Manometer
- Thermometer
- 3-Weg-Handmischer
- Füll- und Entleerhahn

TYPE	Abmessungen B x T x H mm	Bestell-Nr.	Preis €
Armaturenschrank Vesto 200 weiß	200 x 600 x 850	VESTO 200 W	1.663,-
Armaturenschrank Vesto 200 grau	200 x 600 x 850	VESTO 200 G	1.663,-

DEKORBLENDENFARBE angeben (Im Preis enthalten!)

Ohne Angabe Lieferung in weiß!

Farbgebung Dekore	Weiß	Dunkelbraun	Edelstahl
VESTO 200	VESTO 030	VESTO 031	VESTO 032

ZUBEHÖR	Bestell-Nr.	Preis €
ACHTUNG MITBESTELLEN		
Verbindungsrohre kurz – Armaturenschrank neben Heizteil	ASN 030	0,-



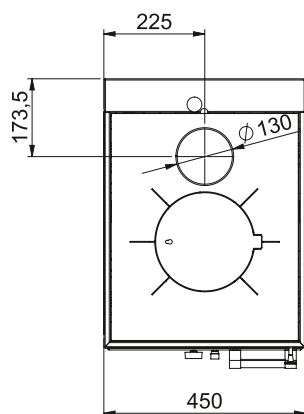
Armaturenschrank
VESTO 200



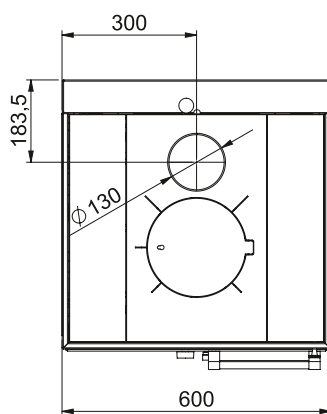
HOLZ
VestoWIN

Maßskizzen Abgasanschluss oben¹⁾

Ansicht von oben



VestoWIN Klassik 170
VEK 170 R_



VestoWIN Klassik 220
VEK 220 R_

windhager

Preisliste 2016
gültig ab 1.4.2016

Unverbindliche Preisempfehlung. Preise zuzüglich gesetzlicher Mehrwertsteuer, einschließlich Verpackung und Lieferung in den Verkaufsgebieten frei Haus mit Abladen, ohne Einbringung.

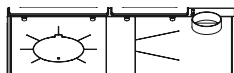
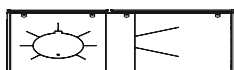
1) Nur für Stahl-Herdplatte, ohne Isolierdeckel

VestoWIN PREMIUM

Zentralheizungs-Kochherd mit Backrohr



Zentralheizungs-Kochherd VestoWIN Premium



Naturzugkessel aus Stahl mit oberem Abbrand für die Verfeuerung von 1/3 m-Scheitholz, Zuführung von naturbelassenem Restholz und Holz-Briketts möglich

Geprüft zur Verbrennung von Stückholz nach EN 12815

- Patenterter Brennstoff-Sparschieber sowie Hebe- und Senkrost für sparsamen Betrieb
- Zeitloses Design zur einfachen Integration in bestehende Küchen
- Zentralheizung und Kochmöglichkeit in einem Gerät vereint
- Vielseitig einsetzbar – als Hauptheizung oder Ergänzung bestehender Zentralheizungen

- Idealer Ersatz von alten Zentralheizungen
- Serienmäßiges Backrohr links oder rechts wählbar
- Serienmäßige Anheizklappe
- Bis zu 5 Jahre Vollgarantie
- Inkl. Isolierdeckel zur Verminderung der Abstrahlung
- Abgasanschluss nach hinten, seitlich links/rechts oder bei Stahl-Herdplatte oben möglich

Bei VestoWIN Premium serienmäßig enthalten:

Backrohr, Backblech und -rost, Reinigungszubehör, Aschelade, Stellfüße

Primär-Energiefaktor: 0,2

Mit Cerankochfeld

TYPE	Leistung* Holz – kW	Position Backrohr	RA Ø mm	Abmessungen B x T x H mm	Bestell-Nr.	Preis €
VestoWIN Premium 200 weiß	19,9	links	150	1000 x 600 x 850	VEP 200 CW	5.888,-
VestoWIN Premium 200 grau	19,9	links	150	1000 x 600 x 850	VEP 200 CG	5.888,-
VestoWIN Premium 202 weiß	19,9	rechts	150	1000 x 600 x 850	VEP 202 CW	5.888,-
VestoWIN Premium 202 grau	19,9	rechts	150	1000 x 600 x 850	VEP 202 CG	5.888,-

Mit Stahl-Herdplatte

TYPE	Leistung* Holz – kW	Position Backrohr	RA Ø mm	Abmessungen B x T x H mm	Bestell-Nr.	Preis €
VestoWIN Premium 200 weiß	19,9	links	150	1000 x 600 x 850	VEP 200 HW	5.563,-
VestoWIN Premium 200 grau	19,9	links	150	1000 x 600 x 850	VEP 200 HG	5.563,-
VestoWIN Premium 202 weiß	19,9	rechts	150	1000 x 600 x 850	VEP 202 HW	5.563,-
VestoWIN Premium 202 grau	19,9	rechts	150	1000 x 600 x 850	VEP 202 HG	5.563,-

Mit Stahl-Herdplatte und Rauchrohranschluss oben (Achtung: RA Ø 130 mm)

TYPE	Leistung* Holz – kW	Position Backrohr	RA Ø mm	Abmessungen B x T x H mm	Bestell-Nr.	Preis €
VestoWIN Premium 200 weiß	19,9	links	130	1000 x 600 x 850	VEP 200 RW	5.563,-
VestoWIN Premium 200 grau	19,9	links	130	1000 x 600 x 850	VEP 200 RG	5.563,-
VestoWIN Premium 202 weiß	19,9	rechts	130	1000 x 600 x 850	VEP 202 RW	5.563,-
VestoWIN Premium 202 grau	19,9	rechts	130	1000 x 600 x 850	VEP 202 RG	5.563,-

DEKORBLENDENFARBE angeben (Im Kesselpreis enthalten!)

Ohne Angabe Lieferung in weiß!

Farbgebung Dekore	Weiß	Dunkelbraun	Edelstahl
VestoWIN Premium 200	VESTO 010	VESTO 011	VESTO 012
VestoWIN Premium 202	VESTO 015	VESTO 016	VESTO 017

Inbetriebnahme VestoWIN (netto)	INB HOLZ-Biomasse	378,-
Aufpreis Garantieverlängerung Holzkessel für 4. und 5. Jahr (netto)	GVFEST	65,-

ZUBEHÖR	Bestell-Nr.	Preis €
Zwischenblende 10 cm breit	weiß dunkelgrau	VESTO 020 VESTO 023 151,- 151,-
Abschlussblende für Seitenwand hinten	weiß dunkelgrau	VESTO 090 VESTO 093 79,- 79,-
Abschlussring aus Edelstahl für Abgasanschluss seitlich	VESTO 009	0,-
Thermische Ablaufsicherung	FK-060	117,-
Rücklaufhochhaltegruppe 1" mit PWM-Hocheffizienzpumpe bestehend aus: 1 thermisches Regelventil 61°C mit Bypassdrossel, Pumpe UPM3 25-70, 2 Multikurzhubhähne, 2 Tauchthermometer rot/blau	SK RH 61P	566,-
Energiespar-Zugregler mit Explosionsklappe aus Edelstahl für Einbau in die Kaminwange, Ø 150 mm	EEX 150	203,-
Reinigungs- und Pflegeset für Stahl-Herdplatten bestehend aus: Reinigungspaste und Vlies	VESTO HP	24,-

KAMINANFORDERUNG (Richtwerte ersetzen keine Berechnung)

Isolierter Kamin	Mindesthöhe** Minstdurchmesser	m mm	6,5 150
Unisolierter, gemauerter Kamin***	Mindesthöhe** Mindestquerschnitt	m mm	8 150 x 150

*] Die Gesamtnennwärmeleistung setzt sich aus Raumwärme- und Wasserleistung zusammen!

] wirksame Fanghöhe (Höhe Rauchrohereintritt bis Kaminmündung) *] hinsichtlich einer möglichen Taupunktunterschreitung sind max. Kaminlängen und -querschnitte zu berücksichtigen

Nur in Verbindung mit Inbetriebnahme und Aufpreis „Garantieverlängerung“



windhager

Preisliste 2016
gültig ab 1.4.2016

Unverbindliche Preisempfehlung. Preise zuzüglich gesetzlicher Mehrwertsteuer, einschließlich Verpackung und Lieferung in den Verkaufsgebieten frei Haus mit Abladen, ohne Einbringung.

ARMATURENSCHRANK

Alle Heizungsarmaturen für einen Heizkreis platzsparend in einem nur 20 cm schmalen Schrank montiert

Eingebaute Heizungsarmaturen:

- Heizungspumpe
- Ausdehnungsgefäß 10 l
- Sicherheitsventil
- Manometer
- Thermometer
- 3-Weg-Handmischer
- Füll- und Entleerhahn



Armaturenschrank
VESTO 200

TYPE	Abmessungen B x T x H mm	Bestell-Nr.	Preis €
Armaturenschrank Vesto 200 weiß	200 x 600 x 850	VESTO 200 W	1.663,-
Armaturenschrank Vesto 200 grau	200 x 600 x 850	VESTO 200 G	1.663,-

DEKORBLENDENFARBE angeben (Im Preis enthalten!)

Ohne Angabe Lieferung in weiß!

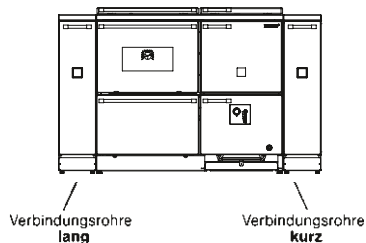
Farbegebung Dekore	Weiß	Dunkelbraun	Edelstahl
VESTO 200	VESTO 030	VESTO 031	VESTO 032

ZUBEHÖR	Bestell-Nr.	Preis €
ACHTUNG MITBESTELLEN		
Verbindungsrohre kurz – Armaturenschrank neben Heizteil	ASN 030	0,-
Verbindungsrohre lang – Armaturenschrank neben Backrohr	ASN 031	0,-

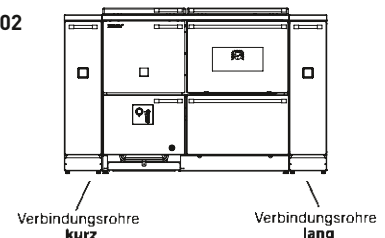


HOLZ
VestoWIN

VestoWIN Premium 200
Abgasanschluss
und Backrohr links.
Heizteil rechts

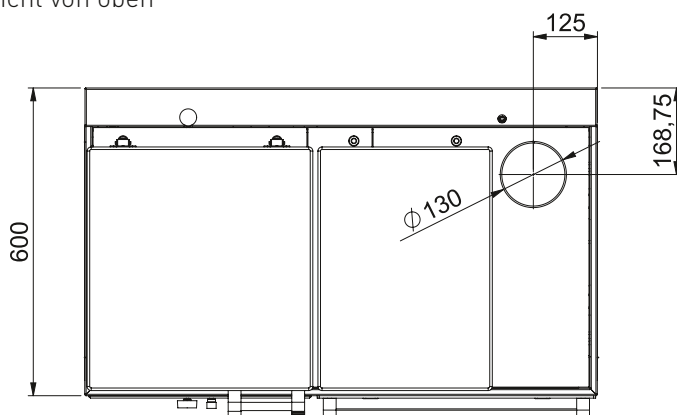


VestoWIN Premium 202
Abgasanschluss
und Backrohr rechts.
Heizteil links



Maßskizzen Abgasanschluss oben¹⁾

Ansicht von oben



VestoWIN Premium
VEP 202 R_

Maße in mm

windhager

Preisliste 2016
gültig ab 1.4.2016

Unverbindliche Preisempfehlung. Preise zuzüglich gesetzlicher Mehrwertsteuer, einschließlich Verpackung und Lieferung in den Verkaufsgebieten frei Haus mit Abladen, ohne Einbringung.

1) Nur für Stahl-Herdplatte

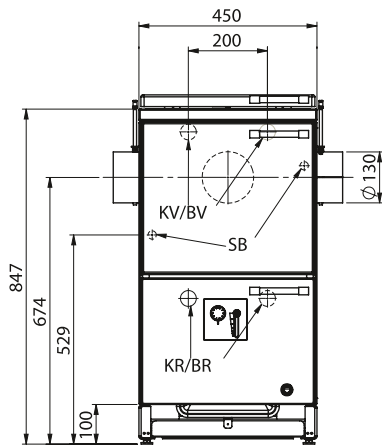
Type	Einheit	VestoWIN Klassik 170	VestoWIN Klassik 220	VestoWIN Premium 200/202
Einsatzbereich/Bauweise		<ul style="list-style-type: none"> - geschlossene Anlagen - Einbau in Küchenzeile - Kochbetrieb - Pumpe(n) erforderlich (kein Schwerkraftbetrieb möglich) 		
Brennstoff		Scheitholz (33 cm)		
Brennstoff-Füllraum Rost unten Rost oben	Liter Liter	33 (≅ 5 kg Hartholz) 12 (≅ 2 kg Hartholz)	40 (≅ 7 kg Hartholz) 16 (≅ 3 kg Hartholz)	33 (≅ 5 kg Hartholz) 12 (≅ 2 kg Hartholz)
Gesamtnennwärmeleistung	kW	16,9	20,0	19,9
Kesselnennwärmeleistung	kW	11,4	15,0	13
Raumnennwärmeleistung	kW	5,5	5,0	6,9
Max. Vorlauftemperatur	°C	90	90	90
Max. Betriebsdruck	bar	2,5	2,5	2,5
Wasserinhalt	Liter	15	19	15
Erforderlicher Kaminzug bei Nennleistung	mbar	0,12	0,12	0,13
Maximal zulässiger Kaminzug	mbar	0,25	0,25	0,25
Verbrennungsluftmenge	m³/h	50	55	55
Gewicht	kg	190	236	310
Abmessungen (B x H x T)	mm	450 x 850 x 600	600 x 850 x 600	1.000 x 850 x 600
Abgasanschlussdurchmesser	mm	130	150	150

Technische Daten für Berechnung der Abgasanlage nach EN 13384-1

Etagenkessel VestoWIN	Formel- zeichen	Einheit	VestoWIN Klassik 170	VestoWIN Klassik 220	VestoWIN Premium 200/202
Nennwärmeleistung	Q	kW	16,9	20,0	19,9
Nennwärmebelastung (Feuerungswärmeleistung)	Q _N	kW	20,8	25,0	24,8
Volumenkonzentration an CO ₂	σ (CO ₂)	%	10,5	9,7	7,1
Abgasmassenstrom bei Nennleistung	\dot{m}	kg/s	0,0134	0,0176	0,0235
Abgastemperatur (Mittelwert zwischen zwei Reinigungsintervallen)	T _w	°C	269	275	201
notwendiger Förderdruck	P _w	Pa	12	12	13
Abgasanschlussdurchmesser		mm	130	150	150

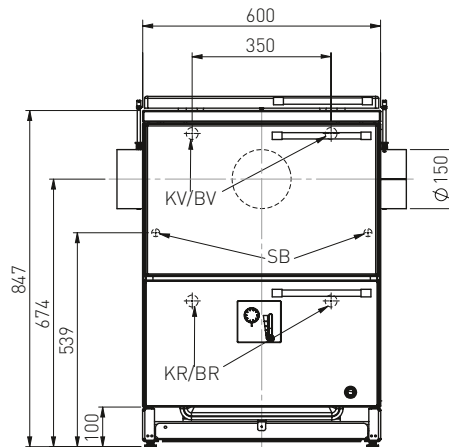
VestoWIN Klassik 170

Ansicht von vorne



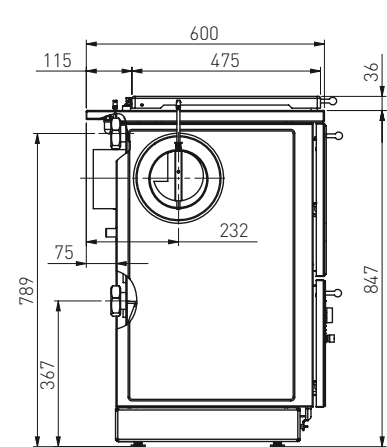
VestoWIN Klassik 220

Ansicht von vorne



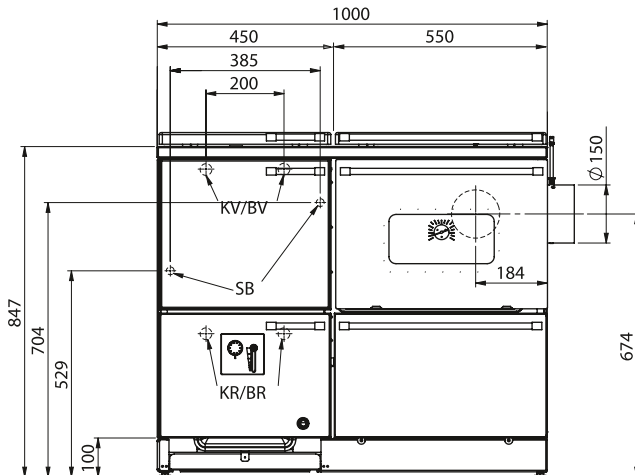
VestoWIN Klassik 170/220

Seitenansicht



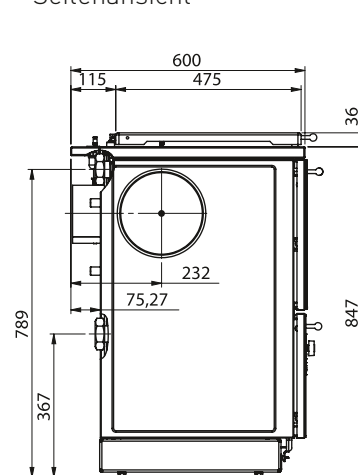
VestoWIN Premium 202

Ansicht von vorne

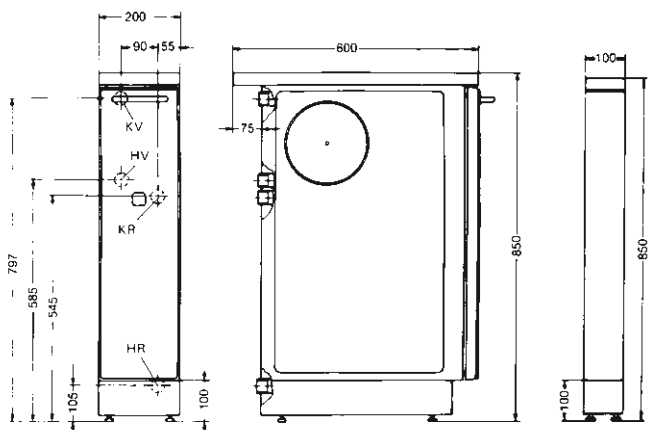


VestoWIN Premium 202

Seitenansicht



Armaturenschrank Vesto 200



Heizungs- und Boileranschlüsse:

- KV...Kesselvorlauf
- BV...Boilervorlauf
- KR...Kesselrücklauf
- BR...Boilerrücklauf
- SB...Sicherheitsbatterie

Alle Maße in mm

Mindestabstände

Mindestabstände zu brennbaren Materialien seitlich mindestens 10 cm – nach oben mindestens 70 cm
Nähere Informationen siehe Montageanleitung

FEINSTAUBABSCHEIDER

Airjekt 1

Airjekt 1



Airjekt 1 ist ein elektrostatischer Feinstaubabscheider, der als sekundäre Maßnahme zur Reduzierung des Feinstaubgehaltes im Abgas eingesetzt wird. Das Gerät eignet sich für Feuerstätten bis 25 kW für manuell und bis 50 kW für automatisch beschickte Feuerungen bei maximal 400 °C Abgastemperatur. Im Lieferumfang enthalten sind der Feinstaubabscheider und die Elektronik zur Erzeugung der Hochspannung.

Ihre Vorteile:

- Zusätzliche Förderungen für Bestandsgebäude und Neubauten von bis zu € 3.500,-
- Hoher Abscheidegrad von bis zu 90%
- Zertifikate: TÜV Süd, DIBT-Zulassung Z-7.4-3442

- In alle Abgasanlagen integrierbar dank Sattelstück
- Einfache Nachrüstung bei bestehenden Anlagen

ACHTUNG:

- Nach Einbau des Feinstaubabscheiders müssen mindestens 1,5 m der Abgasleitung aus metallischem Werkstoff bestehen.
- Der Feinstaubabscheider muss gut zugänglich montiert werden.

2 Jahre gesetzliche Gewährleistung nach Herstellerangaben



TYPE	Lieferzeit	Bestell.-Nr.	Preis €
Feinstaubabscheider Airjekt 1, NW 200	ab Lager	AJ200	1.312,-



Sattelstück aus Edelstahl mit Bolzen, zur nachträglichen Montage des Feinstaubabscheiders ohne die bestehende Leitung demontieren zu müssen. Befestigung durch Spannvorrichtung.

TYPE	Lieferzeit	Bestell.-Nr.	Preis €
Sattelstück NW 130, Baulänge 260mm	ab Lager	AJ013	80,-
Sattelstück NW 150, Baulänge 260mm	ab Lager	AJ015	85,-

Airjekt 1	
Werkstoff	Edelstahl V4A
Leistungsaufnahme	9 W
Standby	0,5 W
Hochspannung	17 – 21 KV modulierend
Versorgungsspannung	230 VAC
Abscheidegrad	> 50 %
Max. Abgastemperatur	< 400 °C
Leistung Feuerstätte (Stückholz)	< 25 kW
Automatisch beschickte Anlagen (Pellets/Hackschnitzel)	< 50 kW
Durchmesser Abgassystem	130 – 200 mm
Reinigungsintervall	mind. 2-fach
Zertifikate	TÜV Süd, DIBT-Zulassung Z-7.4-3442
Abmessungen Elektroeinheit	75 x 210 x 155 (H x B x T)

NiroWIN EDELSTAHL-KAMINSYSTEM

Die wichtigsten Verkaufsargumente auf einen Blick

NiroWIN – Kaminsysteme aus Edelstahl

- Edelstahl VA4 sorgt für hohe Korrosionssicherheit
- Einfache & platzsparende Sanierung von bestehenden Kaminen
- CE geprüft und zugelassen: 0432-BPR-11 99 311



- Einwandiger Edelstahlkamin mit 0,6 mm Wandstärke
- Geeignet für alle Brennstoffe im Unterdruckbetrieb und für Öl und Gas im Überdruckbetrieb
- Zugelassen im Unterdruck für Abgastemperaturen bis 400 °C und im Überdruck mit zusätzlich eingelegter Dichtung bis 120 °C
- Einfache Montage der Steigleitung durch Längenelemente mit Ablassschlaufen und T-Stücke mit Bolzen
- Montagesicherheit durch hohe Eintauchtiefe bei den Muffen (80 mm)
- Lieferbar in DN100, DN130 und DN150

Kaminberechnung

Voraussetzung für die einwandfreie Funktion der Feuerungsanlage ist ein richtig dimensionierter Kamin. Die Abmessungen sind nach EN 13384-1 zu berechnen. Die für die Berechnung notwendigen technischen Werte finden Sie bei den technischen Daten der jeweiligen Geräteunterlagen.

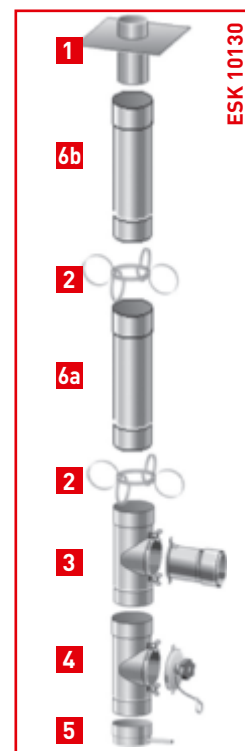
Bei der Sanierung bestehender Anlagen sind sehr oft überdimensionierte Kaminquerschnitte oder für Niedertemperatur-Betriebsweise ungeeignete Kamine vorgegeben. Wir empfehlen eine Begutachtung der Kaminanlage mit dem zuständigen Schornsteinfegermeister vor Einbau der Kesselanlage. Damit können frühzeitig die geeigneten Sanierungsmaßnahmen auch für den Kamin festgelegt werden.

Es gelten die jeweiligen regionalen Gesetze, Richtlinien und Bestimmungen.

NiroWIN EDELSTAHL-KAMINSYSTEM

Einwandig DN 130

EDELSTAHL-KAMINSET mit 10 m Höhe, DN 130 – bestehend aus:		ESK 10130	1.177,-
Grundpaket:			
Dehnfugenelement mit Schachtabdeckung	1	AZB 130	495,-
2 Stk. Abstandhalter mit Federrohren	2		
T-Stück mit Bolzen 90° u. Anschlussstück mit Wandfutterschiebelement	3		
T-Stück mit Bolzen und Revisionsdeckel	4		
Kondensatschale mit Ablauf	5		
1 Stk. Längenelement NL 920 mm mit Ablassschlaufen	6a	AZB 024	68,-
9 Stk. Längenelemente NL 920 mm	6b	AZB 012	à 68,-



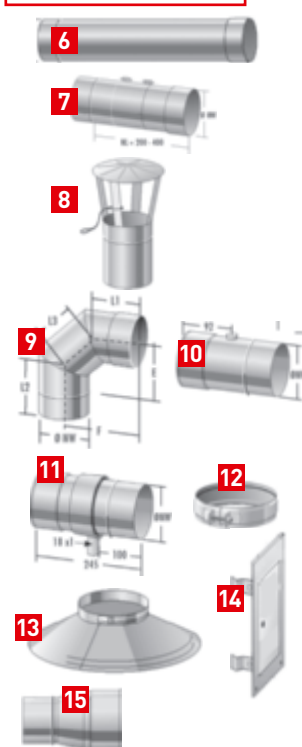
ZUBEHÖR		Bestell-Nr.	Preis €
Längenelement NL 920 mm mit Ablassschlaufen	6	AZB 024	68,-
Längenelement NL 920 mm	6	AZB 012	68,-
Längenelement NL 420 mm	6	AZB 013	37,-
Längenelement NL 170 mm	6	AZB 014	26,-
Längenausgleichselement 200–400 mm mit Klemmband	7	AZB 011	51,-
Längenelement mit Messöffnung NL 136 mm	10	AZB 025	43,-
Längenelement mit Revisionsöffnung NL 340 mm		AZB 015	53,-
Längenelement mit Kondensatablauf NL 165 mm	11	AZB 019	60,-

NEU Kesselanschluss-Set Edelstahl bestehend aus: 1 x Längenelement 920 mm, 1 x Längenelement 420 mm, 1 x Längenausgleichselement 200–400 mm, 2 x Revisionsbogen 0–90° verstellbar		AZB S130	249,-
Kesselanschluss mit Messöffnung		AZB 010	64,-
Adapter für Verbindungsleitung von DN 100 auf Kaminsystem DN 130 (kein direkter Kesselanschluss)	15	AZB 059	53,-
T-Stück mit Bolzen und Revisionsdeckel NL 253 mm	4	AZB 021	111,-
T-Stück mit Bolzen und Anschlussstück mit Wandfutterschiebelement	3	AZB 033	110,-
Wandfutterschiebelement		AZB 026	21,-

Zusätzliche Abstandhalter mit Federrohren	2	AZB 022	33,-
Regenhaube	8	AZB 023	60,-

90° Bogen starr	9	AZB 027	67,-
Revisionsbogen 0–90° verstellbar mit Revisionsdeckel		AZB 016	102,-

Mauerrosette/Regenkragen	13	AZB 028	36,-
Klemmband	12	AZB 018	22,-
Klemmbanddichtung		AZB 029	11,-
Putztüre mit Mauerlaschen	14	AZB 066	65,-
Energiespar-Zugregler mit T-Stück		AZB 020	113,-
Energiespar-Zugregler mit Explosionsklappe und T-Stück		AZB 030	140,-
Energiespar-Zugregler für Einbau in die Kaminwanne, Ø 130 mm		ZUGBEGRENZER 150130S	95,-



windhager

Preisliste 2016
gültig ab 1.4.2016

Unverbindliche
Preispfehlung.
Preise zuzüglich
gesetzlicher Mehr-
wertsteuer, ein-
schließlich Ver-
packung und
Lieferung in den
Verkaufsgebieten
frei Haus mit
Abladen, ohne
Einbringung.

Sondergrößen und -ausführungen (Doppelwandig,
Rußbrandbeständig, usw.) auf Anfrage erhältlich!

NiroWIN EDELSTAHL-KAMINSYSTEM

Die wichtigsten Verkaufsargumente auf einen Blick

NiroWIN – Kaminsysteme aus Edelstahl

- Edelstahl VA4 sorgt für hohe Korrosionssicherheit
- Einfache & platzsparende Sanierung von bestehenden Kaminen
- CE geprüft und zugelassen: 0432-BPR-11 99 311



- Einwandiger Edelstahlkamin mit 0,6 mm Wandstärke
- Geeignet für alle Brennstoffe im Unterdruckbetrieb und für Öl und Gas im Überdruckbetrieb
- Zugelassen im Unterdruck für Abgastemperaturen bis 400 °C und im Überdruck mit zusätzlich eingelegter Dichtung bis 120 °C
- Einfache Montage der Steigleitung durch Längenelemente mit Ablassschlaufen und T-Stücke mit Bolzen
- Montagesicherheit durch hohe Eintauchtiefe bei den Muffen (80 mm)
- Lieferbar in DN100, DN130 und DN150

Kaminberechnung

Voraussetzung für die einwandfreie Funktion der Feuerungsanlage ist ein richtig dimensionierter Kamin. Die Abmessungen sind nach EN 13384-1 zu berechnen. Die für die Berechnung notwendigen technischen Werte finden Sie bei den technischen Daten der jeweiligen Geräteunterlagen.

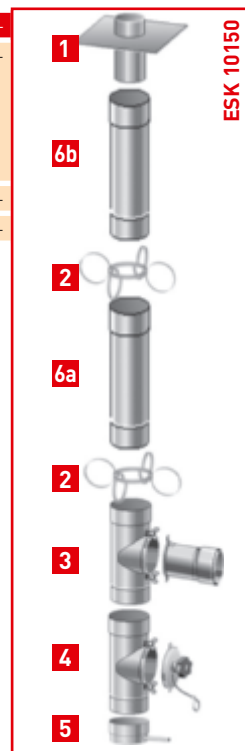
Bei der Sanierung bestehender Anlagen sind sehr oft überdimensionierte Kaminquerschnitte oder für Niedertemperatur-Betriebsweise ungeeignete Kamine vorgegeben. Wir empfehlen eine Begutachtung der Kaminanlage mit dem zuständigen Schornsteinfegermeister vor Einbau der Kesselanlage. Damit können frühzeitig die geeigneten Sanierungsmaßnahmen auch für den Kamin festgelegt werden.

Es gelten die jeweiligen regionalen Gesetze, Richtlinien und Bestimmungen.

NiroWIN EDELSTAHL-KAMINSYSTEM

Einwandig DN 150

EDELSTAHL-KAMINSET mit 10 m Höhe, DN 150 – bestehend aus:		ESK 10150	1.307,-
Grundpaket:			
Dehnfugenelement mit Schachtabdeckung	1	AZB 150	543,-
2 Stk. Abstandhalter mit Federrohren	2		
T-Stück mit Bolzen 90° u. Anschlussstück mit Wandfutterschiebelement	3		
T-Stück mit Bolzen und Revisionsdeckel	4		
Kondensatschale mit Ablauf	5		
1 Stk. Längenelement NL 920 mm mit Ablassschlaufen	6a	AZB 075	76,-
9 Stk. Längenelemente NL 920 mm	6b	AZB 074	à 76,-

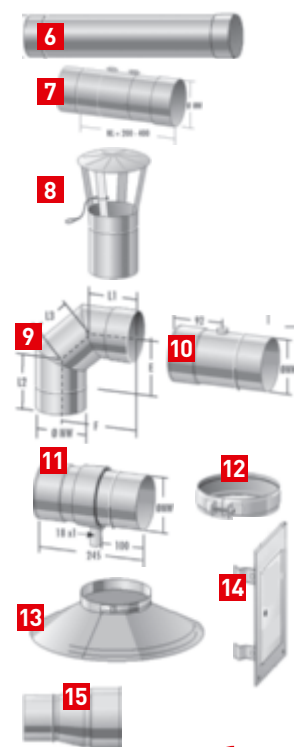


ZUBEHÖR		Bestell-Nr.	Preis €
Längenelement NL 920 mm mit Ablassschlaufen	6	AZB 075	76,-
Längenelement NL 920 mm	6	AZB 074	76,-
Längenelement NL 420 mm	6	AZB 073	41,-
Längenelement NL 170 mm	6	AZB 072	27,-
Längenausgleichselement 200–400 mm mit Klemmband	7	AZB 071	55,-
Längenelement mit Messöffnung NL 136 mm	10	AZB 070	45,-
Längenelement mit Kondensatablauf NL 165 mm	11	AZB 084	64,-

Kesselanschluss mit Messöffnung		AZB 083	67,-
Adapter für Verbindungsleitung von DN 130 auf Kaminsystem DN 150 (kein direkter Kesselanschluss)	15	AZB 090	60,-
T-Stück mit Bolzen und Revisionsdeckel NL 253 mm	4	AZB 076	127,-
T-Stück mit Bolzen und Anschlussstück mit Wandfutterschiebelement	3	AZB 035	127,-
Wandfutterschiebelement		AZB 085	22,-

Zusätzliche Abstandhalter mit Federrohren	2	AZB 022	33,-
Regenhaube	8	AZB 078	64,-
90° Bogen starr	9	AZB 086	74,-
Revisionsbogen 0–90° verstellbar mit Revisionsdeckel		AZB 079	117,-

Mauerrosette/Regenkragen	13	AZB 087	38,-
Klemmband	12	AZB 080	23,-
Klemmbanddichtung		AZB 088	12,-
Putztüre mit Mauerlaschen	14	AZB 066	65,-
Energiespar-Zugregler mit T-Stück		AZB 081	125,-
Energiespar-Zugregler mit Explosionsklappe und T-Stück		AZB 082	152,-
Energiespar-Zugregler für Einbau in die Kaminwange, Ø 150 mm		EZR 150	132,-



windhager

Preisliste 2016
gültig ab 1.4.2016

Unverbindliche Preisempfehlung. Preise zuzüglich gesetzlicher Mehrwertsteuer, einschließlich Verpackung und Lieferung in den Verkaufsgebieten frei Haus mit Abladen, ohne Einbringung.

Sondergrößen und -ausführungen (Doppelwandig, Rußbrandbeständig, usw.) auf Anfrage erhältlich!

MultiWIN^{PLUS}

Gas-Brennwertgerät

Seite 126 – 131, 134 – 135



MultiWIN^{PLUS} 150–350 2,9 – 35,6 kW

Seite 128 – 129

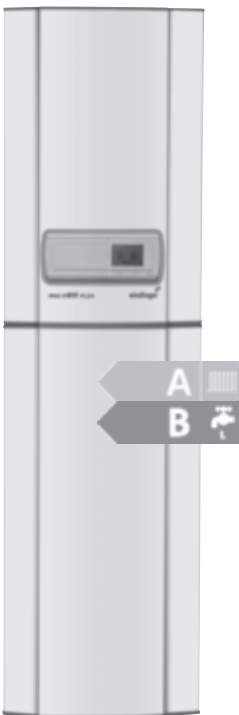
MultiWIN^{PLUS} 450–650 8 – 65 kW

Seite 130 – 131

MultiWIN^{PLUS} Wärmezentrum

Gas-Brennwertgerät MultiWIN^{PLUS} + Stand-Registerboiler 115 Liter 2,9 – 25,5 kW

Seite 132 – 135



MinoWIN

Gas-Brennwertgerät

Seite 136 – 137



MinoWIN Solo 5,5 – 24,8 kW

Seite 136 – 137

MinoWIN Kombi 5,5 – 24,8 kW
mit integriertem Durchlauf-Wassererwärmer

Seite 136 – 137

Abgassysteme

aus Kunststoff PP und Aluminium

Seite 138 – 141

MultiWIN^{PLUS} – in jeder Hinsicht Spitzenklasse

- Besonders sparsam und umweltfreundlich durch Brennwertechnik und serienmäßige Energiespar-Umwälzpumpe* der Energieeffizienzklasse A
- Verlässlichkeit und gesicherte Lebensdauer durch hochwertige und robuste Konstruktion
- Einfache, flexible Einbringung und Montage durch kompakte Abmessungen und sehr geringes Gewicht

Kompakte Abmessungen und Gewicht

Flexibel montierbar und besonders leichte Einbringung, dadurch auch ideal für die Heizungs-Modernisierung

Integrierte Heizungsarmaturen

Wahlweise mit oder ohne eingebaute Armaturen erhältlich – Ausdehnungsgefäß, Energiespar-Umwälzpumpe, Ladeventil für Boiler

Aluminium-Silizium Wärmetauscher

Besonders kompakt und mit herausragender Leistungskraft, dadurch sehr effizient und reaktionsschnell. Überzeugt durch hohe Sicherheit und Langlebigkeit

Intelligente Verbrennungstechnik

Sichert beste Energienutzung und beinahe rückstandslose Verbrennung. Durch die integrierte Schall- und Wärmeisolierung auch besonders leise im Betrieb

Energiespar-Umwälzpumpe*

Passt ihre Leistung automatisch an den tatsächlichen Heizbedarf an und ist dadurch besonders sparsam

Bedieneinheit

Alle wichtigen Informationen können auf Knopfdruck abgerufen werden. Je nach Betriebszustand wechselt das Display seine Farbe

*] bei MultiWIN^{PLUS} 150-350 inkl. Heizungsarmaturen

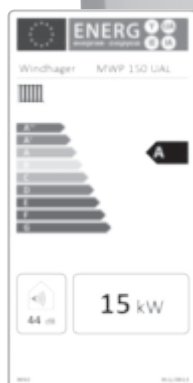
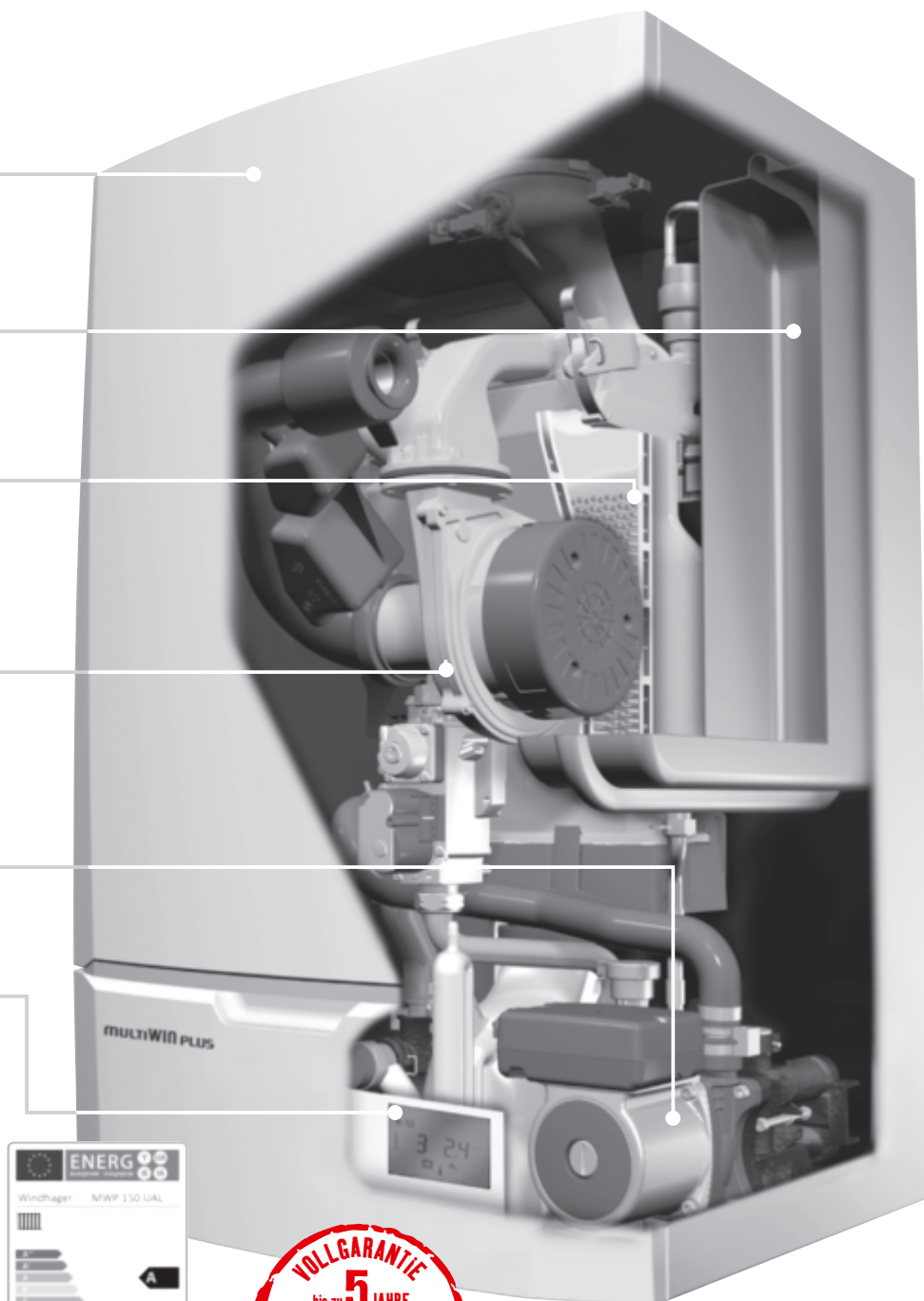


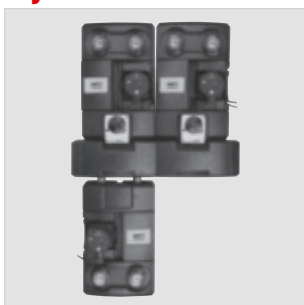
Abbildung: MultiWIN^{PLUS} 150 inkl. eingebauten Heizungsarmaturen

Kessel



- Geringe Abmessungen und Gewicht
- Einfache und flexible Einbringung und Montage mit Montageleiste
- Alle wichtigen Kesselteile sind bequem von vorne zugänglich
- Wahlweise mit Heizungsarmaturen (Pumpe, Ausdehnungsgefäß, Ladeventil) erhältlich (MWP 150–350)
- Als Solokessel in 5 Leistungsgrößen und als kompaktes Wärmezentrum mit integrierterem Boiler in 2 Leistungsgrößen erhältlich

Hydraulik



- Druckanzeige und automatischer Schnelllüfter serienmäßig eingebaut
- Energiespar-Umwälzpumpe wahlweise inkludiert oder zur externen Montage als Zubehör
- Bei Fußbodenheizkreisen muss immer ein Anlege-Wächthermostat installiert werden
- Heizungswasser muss der ÖNORM H 5195 Teil 1 bzw. VDI 2035 entsprechen
- Beachten Sie den Punkt „Heizungswasser“ der Planungsunterlagen

Systemtechnik



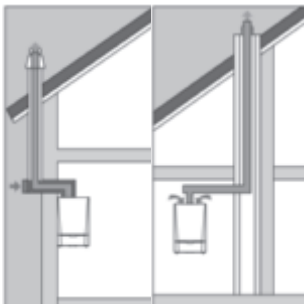
- MES^{PLUS} Regelung für bis zu 10 Heizkreise, mit und ohne Motormischer, bei MultiWIN^{PLUS} Solokessel. Wahlweise mit Bedienmodul oder Fernsteller – jederzeit erweiterbar!
- REG Regelung für außentemperatur- oder raumtemperatur-geführten Betrieb für 1 oder 2 Heizkreise ohne Motormischer. Wahlweise mit analogem oder digitalem Bedienmodul.
- Einfache Kombination des Solokessels mit alternativen Wärmeerzeugern, wie z.B. Holz, Pellets oder Solar

Brennstoff



- Serienmäßig voreingestellt auf Erdgas, Flüssiggas-Betrieb mit Umbausatz bzw. Parameter-Einstellung möglich
- AT/CH: II_{2H3P}, DE: II_{2ELL3P}, IT: II_{2HM3P}, FR: II_{2ESi3P}
- Beachten Sie den Punkt „Brennstoff“ der Planungsunterlagen

Kamin



- Günstige Kunststoff-Abgassysteme in DN 60/100 oder DN 80/125 bei MWP 150–450, aus Aluminium bei MWP 650
- Raumluftabhängiger und auch –unabhängiger Betrieb möglich
- Abgasanschluss MWP 150–450: DN 80/125, MWP 650: DN 100/150
- Serienmäßig inkludierte Abgas-Rückschlagklappe
- **Wir empfehlen eine Begutachtung der Kaminanlage durch den zuständigen Schornsteinfegermeister vor Einbau der Kesselanlage**

MultiWIN^{PLUS} 150-350

Gas-Brennwertgerät



Wandgerät für Zentralheizung mit modulierendem Vormischbrenner für Erd- und Flüssiggas. Stufenlose Leistungsanpassung an den Objektwärmebedarf im Bereich von 20 bis 100% der Nennwärmeleistung.

- Kesselwirkungsgrad bis zu 109%
- Niedriger Brennstoffverbrauch durch hohe Modulationstiefe von 1:5
- Minimaler Stromverbrauch bei serienmäßiger Energiespar-Umwälzpumpe der Energieeffizienzklasse A
- Einfache und flexible Einbringung
- Wärmetauscher aus Aluminium-Silizium-Guss mit herausragender Wärmeleitfähigkeit

- Durch eine integrierte Wärme- und Schallisolierung besonders leise im Betrieb
- Bedienerfreundliche LCD-Anzeige am Kessel
- Einfache Kombination mit alternativen Wärmeerzeugern
- Günstiges Abgassystem aus Kunststoff in DN 60/100 oder DN 80/125 möglich, serienmäßiger Abgasanschluss DN 80/125
- Serienmäßig inkludierte Abgas-Rückschlagklappe
- Sicherheitsventil und automatischer Schnellentlüfter inkludiert

Typengenehmigung

CE-Zulassung: 0063BT3444
Primär-Energiefaktor: 1,1

Gas-Brennwertgerät
MultiWIN^{PLUS}
150-350



Nur in Verbindung mit Inbetriebnahme, Wartung im 2. und 4. Betriebsjahr – bzw. spätestens nach 4.000 Betriebsstunden – und Aufpreis „Garantieverlängerung“

TYPE	Nennwärmeleistung kW (80/60°C)	Nennwärmeleistung kW (50/30°C)	Abmessungen B x T x H mm	Bestell-Nr.	Preis €
------	-----------------------------------	-----------------------------------	-----------------------------	-------------	---------

MultiWIN^{PLUS} ohne Heizungsarmaturen

MultiWIN ^{PLUS} 150	2,9 – 14,5	3,4 – 15,8	450 x 450 x 690	MWP 150	2.907,-
MultiWIN ^{PLUS} 250	5,0 – 24,1	5,6 – 25,5	450 x 450 x 690	MWP 250	3.140,-
MultiWIN ^{PLUS} 350	6,3 – 33,7	7,0 – 35,6	450 x 450 x 690	MWP 350	3.373,-

Aufrüstung auf U-/A-/UA-Variante mit Art. MWP 030 und MWP 031 (siehe unten)

MultiWIN^{PLUS} mit Energiespar-Umwälzpumpe und Ausdehnungsgefäß 12 l und Ladeventil

MultiWIN ^{PLUS} 150	2,9 – 14,5	3,4 – 15,8	450 x 450 x 690	MWP 150 UAL	3.373,-
MultiWIN ^{PLUS} 250	5,0 – 24,1	5,6 – 25,5	450 x 450 x 690	MWP 250 UAL	3.605,-

MultiWIN^{PLUS} mit Energiespar-Umwälzpumpe und Ladeventil

MultiWIN ^{PLUS} 350	6,3 – 33,7	7,0 – 35,6	450 x 450 x 690	MWP 350 UL	3.839,-
------------------------------	------------	------------	-----------------	------------	---------

Inbetriebnahme fossile Brennstoffe (netto)

				INB FOSSILE	274,-
--	--	--	--	-------------	-------

Aufpreis Garantieverlängerung Gas-Brennwertgerät für 4. und 5. Jahr (netto)

				GVGAS	65,-
--	--	--	--	-------	------

Achtung: Preis ohne Regelung! – Siehe gegenüberliegende Seite

ZUBEHÖR	Bestell-Nr.	Preis €
---------	-------------	---------

Armaturensatz für einen Heizkreis oder Verteiler in Aufputzinstallation Bestehend aus: Anschlusskonsole, Ablaufsiphon, Eck-Gashahn 1/2" mit thermischer Absperrereinheit TAS, zwei Eck-Wartungshähne 3/4", zwei Füll- und Entleerungshähne.	MWP 020	160,-
---	---------	-------

Armaturensatz für einen Heiz- und einen Boilerkreis in Aufputzinstallation Bestehend aus: Anschlusskonsole, Ablaufsiphon, Eck-Gashahn 1/2" mit thermischer Absperrereinheit TAS, vier Eck-Wartungshähne 3/4", zwei Füll- und Entleerungshähne.	MWP 025	223,-
--	---------	-------

Armaturensatz für einen Heizkreis in Unterputzinstallation Bestehend aus: Anschlusskonsole, Ablaufsiphon, Eck-Gashahn 1/2" mit thermischer Absperrereinheit TAS, zwei Eck-Wartungshähne 3/4", zwei Füll- und Entleerungshähne, zwei Edelstahl-Wellrohre, Gasrohr, Langnippel kürzbar, Unterputzkonsole mit Winkel 3/4", Schrauben und Dübel.	MWP 010	318,-
--	---------	-------

Armaturensatz für einen Heiz- und einen Boilerkreis in Unterputzinstallation Bestehend aus: Anschlusskonsole, Ablaufsiphon, Eck-Gashahn 1/2" mit thermischer Absperrereinheit TAS, vier Eck-Wartungshähne 3/4", zwei Füll- und Entleerungshähne, vier Edelstahl-Wellrohre, Gasrohr, Langnippel kürzbar, Unterputzkonsole mit Winkel 3/4", Schrauben und Dübel.	MWP 015	470,-
--	---------	-------

Gashahn 1/2" gerade mit thermischer Absperrereinheit (TAS)	XENO 004	46,-
---	----------	------

Eck-Gashahn 1/2" mit thermischer Absperrereinheit (TAS)	XENO 005	63,-
--	----------	------

Abdeckblende für Armaturensatz	MWP 001	71,-
---------------------------------------	---------	------

Abgastemperaturwächter	MWP 002	66,-
-------------------------------	---------	------

Abgasanschluss DN 60/100 aus PP	KTD 100	37,-
--	---------	------

Abgasanschluss exzentrisch 2x DN 80 aus PP	GX-100	88,-
---	--------	------

Ausdehnungsgefäß 12 l eingebaut (für MWP 150/250)	MWP 030	187,-
--	---------	-------

Energiespar-Umwälzpumpe eingebaut (für MWP 150/250/350)	MWP 031	328,-
--	---------	-------

Hydraulische Weiche 6/4" bis max. 120 kW mit Isolierung und Tauchhülse 1/2", Füll-/Entleerungshahn und Entlüfter beigelegt.	SKH 100	426,-
--	---------	-------

Flüssiggas-Betrieb

Umbausatz für Flüssiggasbetrieb MWP 150	MWP 040	37,-
--	---------	------

Umbausatz für Flüssiggasbetrieb MWP 250	MWP 041	37,-
--	---------	------

Für MWP 350 ohne Umbau. Die nötigen Parameter werden bei der Inbetriebnahme eingestellt.


KUNSTSTOFF-ABGASSYSTEME DN 80/125 und DN 60/100, siehe Seite 136 – 138
HEIZUNGSGRUPPEN, -VERTEILER und Systemlösungen, siehe Seite 186 – 214


windhager

Preisliste 2016
gültig ab 1.4.2016

Unverbindliche Preisempfehlung. Preise zuzüglich gesetzlicher Mehrwertsteuer, einschließlich Verpackung und Lieferung in den Verkaufsgebieten frei Haus mit Abladen, ohne Einbringung.

REGELUNGSVARIANTEN

MES^{PLUS} Regelung MultiWIN^{PLUS} 		Grundregelungen				Erweiterungsregelung		
		Außentemperatur-Regelungen				Außentemperatur-Regelungen		
		1 Radiatorenkreis ohne Motormischer	Preis €	1 Heizkreis mit Motormischer	Preis €	1 Heizkreis mit Motormischer	Preis €	
Außentemperatur-Regelung mit (UML+)	Bedienmodul B	MES H 020B	626,-	MES H 021B	641,-	MES H 024B	535,-	
	Fernsteller F	MES H 020F	561,-	MES H 021F	575,-	MES H 024F	468,-	
	ohne Bedienmodul	MES H 020	561,-	MES H 021	575,-	MES H 024	435,-	
FESTBRENNSTOFFKESSEL-/PUFFER-KOMBINATION		Bestell-Nr.						
Modul zur Puffer- und/oder Festbrennstoffkessel-Umschaltung (WVF+)		MES P 041	○	331,-	○	331,-		
Tauchfühler (Festbrennstoffkessel/Puffer)		MES 009M	○	43,-	○	43,-		
Rauchgasthermostat		OK-050 ¹⁾	○	135,-	○	135,-		
3-Weg-Ventil mit Motor als Umschaltventil, 1" 5/4"		SKH 040 SKH 050	○ ○	317,- 342,-	○ ○	317,- 342,-		
ZUBEHÖR		Bestell-Nr.						
Tauchfühler (Boilerfühler)		MES 009M	●	43,-	●	43,-	○	43,-
Master-Bedienmodul als zentrales Bediengerät		MB 6130 ²⁾	●	316,-	●	316,-		
Modem für Fernschalten per SMS		MES WGS ³⁾	○	864,-	○	864,-		
Webserver für App-Fernzugriff		INF WS	○	380,-	○	380,-		
Registrierungspauschale für App-Fernzugriff – Nettopreis		INF RP	○	49,-	○	49,-		
Wandgehäuse für 3 MES Module		MES WGM					○	210,-
Anlege-Wächthermostat		FK-001			○	56,-	○	56,-

REG Regelung MultiWIN^{PLUS} für max. 2 Heizkreise Kesselkombinationen sind nicht möglich! 		Grundregelungen				Erweiterungsregelung nur für REG 021			
		Raumtemperatur-Regelung		Außentemperatur-Regelungen				Außentemperatur-Regelungen	
		1 Radiatorenkreis ohne Motormischer	Preis €	1 Radiatorenkreis ohne Motormischer	Preis €	1 Heizkreis mit Motormischer	Preis €	1 Heizkreis mit Motormischer	Preis €
Regelung mit	Bedienmodul Analog	REG 011A	219,-	REG 020A	251,-	REG 021A	405,-	REG 024A ⁴⁾	405,-
	Bedienmodul Digital	REG 011D	219,-	REG 020D	251,-	REG 021D	405,-	REG 024D ⁴⁾	405,-
ZUBEHÖR		Bestell-Nr.							
Tauchfühler (Boilerfühler)		MES 009G	●	43,-	●	43,-			
Tauchfühler (Boilerfühler)		MES 009M				●	43,-	○	43,-
Anlege-Wächthermostat		FK-001				○	56,-	○	56,-
Zusatzplatine wenn Pumpe/ Umschaltventil extern (ausgenommen UAL/UL)		MWP 051	○	140,-	○	140,-			

Bestehende Regelung			
ZUBEHÖR	Bestell-Nr.		Preis €
Zusatzplatine für 0-10 V Ansteuerung	MWP 050	○	235,-
Zusatzplatine mit 2 potentialfreien Kontakten (Stör-/Betriebsmeldungen)	MWP 054	○	235,-

Bedienelement bei Bestellung immer angeben!

MES^{PLUS}: B = Regelung mit Bedienmodul, F = Regelung mit Fernsteller
 REG: A = Analog, D = Digital

Legende: ○ = möglich ● = erforderlich

1) Erforderlich in Verbindung mit einem Festbrennstoffkessel – ausgenommen LogWIN
 2) Nicht erforderlich bei Bestellung der Regelung mit Bedienmodul (MES H_B)
 3) Das Modem und ein InfoWIN^{PLUS} sind in einem Wandgehäuse montiert
 4) Der Erweiterungs-Heizkreis REG 024 ist im Kessel eingebaut

MultiWIN^{PLUS} 450-650

Gas-Brennwertgerät



Wandgerät für Zentralheizung mit modulierendem Vormischbrenner für Erd- und Flüssiggas. Stufenlose Leistungsanpassung an den Objektwärmebedarf im Bereich von 20 bis 100% der Nennwärmeleistung.

- Kesselwirkungsgrad bis zu 109%, spart beim Brennstoff und schont die Umwelt
- Niedriger Brennstoffverbrauch durch hohe Modulationstiefe von 1:5
- Minimaler Stromverbrauch bei Energiespar-Umwälzpumpe der Energieeffizienzklasse A als Zubehör
- Einfache und flexible Einbringung
- Wärmetauscher aus Aluminium-Silizium-Guss mit herausragender Wärmeleitfähigkeit

- Besonders leise im Betrieb
- Bedienerfreundliche LCD-Anzeige am Kessel
- Einfache Kombination mit alternativen Wärmeerzeugern
- Günstiges Abgassystem aus Kunststoff oder Aluminium, Abgasanschluss DN 80/125 bzw. DN 100/150
- Serienmäßig inkludierte Abgas-Rückschlagklappe
- Automatischer Schnellentlüfter inkludiert

Typengenehmigung

CE-Zulassung: 0063BT3444
Primär-Energiefaktor: 1,1

Gas-Brennwertgerät

MultiWIN^{PLUS}

450-650



TYPE	Nennwärmeleistung kW (80/60°C)	Nennwärmeleistung kW (50/30°C)	Abmessungen B x T x H mm	Bestell-Nr.	Preis €
MultiWIN^{PLUS} ohne Heizungsarmaturen					
MultiWIN^{PLUS} 450	8,0 – 40,0	8,9 – 43,0	500 x 500 x 750	MWP 450	4.225,-
MultiWIN^{PLUS} 650	12,0 – 61,0	13,3 – 65,0	500 x 500 x 750	MWP 650	5.142,-
Inbetriebnahme fossile Brennstoffe (netto)				INB FOSSILE	274,-
Aufpreis Garantieverlängerung Gas-Brennwertgerät für 4. und 5. Jahr (netto)				GVGAS	65,-

Achtung: Preis ohne Regelung! – Siehe gegenüberliegende Seite

Nur in Verbindung mit Inbetriebnahme, Wartung im 2. und 4. Betriebsjahr – bzw. spätestens nach 4.000 Betriebsstunden – und Aufpreis „Garantieverlängerung“

ZUBEHÖR	Bestell-Nr.	Preis €
Abdeckblende für hydraulische Anschlüsse	MWP 003	91,-
Abgastemperaturwächter	MWP 002	66,-
Abgasanschluss DN 60/100 aus PP (für MWP 450)	KTD 100	37,-
Abgasanschluss exzentrisch 2x DN 80 aus PP (für MWP 450)	GX-100	88,-
Energiespar-Umwälzpumpe zur externen Montage	MWP 032	379,-
Gashahn 3/4" gerade mit thermischer Absperrereinheit (TAS)	GBX 005TS	71,-
Hydraulische Weiche 6/4" bis max. 120 kW mit Isolierung und Tauchhülse 1/2", Füll-/Entleerungshahn und Entlüfter beigelegt.	SKH 100	426,-

Flüssiggas-Betrieb

Für MWP 450/650 ohne Umbau. Die nötigen Parameter werden bei der Inbetriebnahme eingestellt.

KUNSTSTOFF-ABGASSYSTEME DN 80/125, siehe Seite 136 – 137

ALUMINIUM-ABGASSYSTEME DN 100/150, siehe Seite 139


HEIZUNGSGRUPPEN, -VERTEILER und Systemlösungen, siehe Seite 186 – 217


windhager

Preisliste 2016
gültig ab 1.4.2016

Unverbindliche Preisempfehlung. Preise zuzüglich gesetzlicher Mehrwertsteuer, einschließlich Verpackung und Lieferung in den Verkaufsgebieten frei Haus mit Abladen, ohne Einbringung.

REGELUNGSVARIANTEN

MES^{PLUS} Regelung MultiWIN^{PLUS} 		Grundregelungen				Erweiterungsregelung		
		Außentemperatur-Regelungen				Außentemperatur-Regelungen		
		1 Radiatorenkreis ohne Motormischer	Preis €	1 Heizkreis mit Motormischer	Preis €	1 Heizkreis mit Motormischer	Preis €	
Außentemperatur-Regelung mit (UML+)	Bedienmodul B	MES H 020B	626,-	MES H 021B	641,-	MES H 024B	535,-	
	Fernsteller F	MES H 020F	561,-	MES H 021F	575,-	MES H 024F	468,-	
	ohne Bedienmodul	MES H 020	561,-	MES H 021	575,-	MES H 024	435,-	
FESTBRENNSTOFFKESSEL-/PUFFER-KOMBINATION		Bestell-Nr.						
Modul zur Puffer- und/oder Festbrennstoffkessel-Umschaltung (WVF+)		MES P 041	○	331,-	○	331,-		
Tauchfühler (Festbrennstoffkessel/Puffer)		MES 009M	○	43,-	○	43,-		
Rauchgasthermostat		OK-050 ¹⁾	○	135,-	○	135,-		
3-Weg-Ventil mit Motor als Umschaltventil, 1" 5/4"		SKH 040 SKH 050	○ ○	317,- 342,-	○ ○	317,- 342,-		
ZUBEHÖR		Bestell-Nr.						
Tauchfühler (Boilerfühler)		MES 009M	●	43,-	●	43,-	○	43,-
Master-Bedienmodul als zentrales Bediengerät		MB 6130 ²⁾	●	316,-	●	316,-		
Modem für Fernschalten per SMS		MES WGS ³⁾	○	864,-	○	864,-		
Webserver für App-Fernzugriff		INF WS	○	380,-	○	380,-		
Registrierungspauschale für App-Fernzugriff – Nettopreis		INF RP	○	49,-	○	49,-		
Wandgehäuse für 3 MES Module		MES WGM				○	210,-	
Anlege-Wächthermostat für externe Pumpe/Umschaltventil (ausg. UAL/UL)		FK-001			○	56,-	○	56,-

REG Regelung MultiWIN^{PLUS} für max. 2 Heizkreise Kesselkombinationen sind nicht möglich! 		Grundregelungen				Erweiterungsregelung nur für REG 021			
		Raumtemperatur-Regelung		Außentemperatur-Regelungen				Außentemperatur-Regelungen	
		1 Radiatorenkreis ohne Motormischer	Preis €	1 Radiatorenkreis ohne Motormischer	Preis €	1 Heizkreis mit Motormischer	Preis €	1 Heizkreis mit Motormischer	Preis €
Regelung mit	Bedienmodul Analog	REG 011A	219,-	REG 020A	251,-	REG 021A	405,-	REG 024A ⁴⁾	405,-
	Bedienmodul Digital	REG 011D	219,-	REG 020D	251,-	REG 021D	405,-	REG 024D ⁴⁾	405,-
ZUBEHÖR		Bestell-Nr.							
Tauchfühler (Boilerfühler)		MES 009G	●	43,-	●	43,-			
Tauchfühler (Boilerfühler)		MES 009M				●	43,-	○	43,-
Anlege-Wächthermostat		FK-001				○	56,-	○	56,-
Zusatzplatine wenn Pumpe/ Umschaltventil extern (ausgenommen UAL/UL)		MWP 051	○	140,-	○	140,-			

Bestehende Regelung			
ZUBEHÖR	Bestell-Nr.		Preis €
Zusatzplatine für 0-10 V Ansteuerung	MWP 050	○	235,-
Zusatzplatine mit 2 potentialfreien Kontakten (Stör-/Betriebsmeldungen)	MWP 054	○	235,-

Bedienelement bei Bestellung immer angeben!

MES^{PLUS}: B = Regelung mit Bedienmodul, F = Regelung mit Fernsteller

REG: A = Analog, D = Digital

Legende: ○ = möglich ● = erforderlich

1) Erforderlich in Verbindung mit einem Festbrennstoffkessel – ausgenommen LogWIN

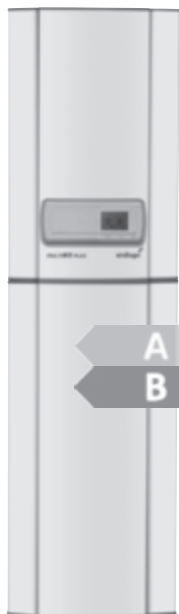
2) Nicht erforderlich bei Bestellung der Regelung mit Bedienmodul (MES H_B)

3) Das Modem und ein InfoWIN^{PLUS} sind in einem Wandgehäuse montiert

4) Der Erweiterungs-Heizkreis REG 024 ist im Kessel eingebaut

MultiWIN^{PLUS} WÄRMEZENTRUM

Gas-Brennwertgerät MultiWIN^{PLUS} + Stand-Registerboiler 115 Liter



Stand-/Wandgerät für Zentralheizung mit modulierendem Vormischbrenner für Erd- und Flüssiggas. Stufenlose Leistungsanpassung an den Objektwärmebedarf im Bereich von 20 bis 100% der Nennwärmeleistung.

- Kesselwirkungsgrad bis zu 109%
- Niedriger Brennstoffverbrauch durch hohe Modulationstiefe von 1:5
- Einfache und flexible Einbringung
- Wärmetauscher aus Aluminium-Silizium-Guss mit herausragender Wärmeleitfähigkeit
- Durch eine integrierte Wärme- und Schallsolierung besonders leise im Betrieb
- Optimal in den Wohnraum integrierbar
- Bedienerfreundliche LCD-Anzeige am Kessel
- Günstiges Abgassystem aus Kunststoff in DN 60/100 oder DN 80/125 möglich
- Serienmäßig inkludierte Abgas-Rückschlagklappe

Ausstattung MultiWIN^{PLUS} Wärmecentrum

Energiespar-Umwälzpumpe, automatischer Schnellentlüfter, Sicherheitsventil, Ladeventil und Gasanschluss links unten (Gas-Absperrhahn siehe Zubehör), Verrohrung und 12 Liter Ausdehnungsgefäß, Abgasanschluss DN 80/125

Warmwasserbereitung

Mit 115 Liter Stand-Registerboiler komplett verroht inkl. Brauchwasser-Sicherheitsgruppe 6 bar, Magnesium-Schutzanode und Boilerfühler

Typengenehmigung

CE-Zulassung: 0063BT3444
Primär-Energiefaktor: 1,1

TYPE	Nennwärmeleistung kW (80/60°C)	Nennwärmeleistung kW (50/30°C)	Abmessungen B x T x H mm	Bestell-Nr.	Preis €
MultiWIN ^{PLUS} 150 WZ	2,9 – 14,5	3,4 – 15,8	500 x 547 x 1786	MWP 150 WZ	4.436,-
MultiWIN ^{PLUS} 250 WZ	5,0 – 24,1	5,6 – 25,5	500 x 547 x 1786	MWP 250 WZ	4.659,-

Inbetriebnahme fossile Brennstoffe (netto)	INB FOSSILE	274,-
Aufpreis Garantieverlängerung Gas-Brennwertgerät für 4. und 5. Jahr (netto)	GVGAS	65,-

Achtung: Preis ohne Regelung! – Siehe gegenüberliegende Seite

ZUBEHÖR	Bestell-Nr.	Preis €
Abgastemperaturwächter	MWP 002	66,-
Abgasanschluss DN 60/100 aus PP	KTD 100	37,-
Abgasanschluss exzentrisch 2x DN 80 aus PP	GX-100	88,-
Zusatz-Ausdehnungsgefäß 12 Liter im Gerät montiert	MWP 029	187,-
Aufputz und Unterputzkonsole Bestehend aus: Konsole für Aufputz- und Unterputz-Installation, 5 Winkel 3/4", 4 Rohrverlängerungen, Schrauben und Dübeln	XENTA 035	188,-
Gasanschlussstrecke 3/4" mit Gasabsperrhahn 1/2" für XENTA 035	MWP 035	161,-
Aufputz-Gasanschlussrohr rechts unten am Gerät montiert Info: Ein nachträglicher Umbau ist nicht möglich	MWP 006	55,-
Gashahn 1/2" gerade mit thermischer Absperrereinheit TAS	GBX 004TS	51,-
Flüssiggas-Betrieb		
Umbausatz für Flüssiggasbetrieb MWP 150 WZ	MWP 040	37,-
Umbausatz für Flüssiggasbetrieb MWP 250 WZ	MWP 041	37,-

KUNSTSTOFF-ABGASSYSTEME DN 80/125, siehe Seite 136 – 137
KUNSTSTOFF-ABGASSYSTEME DN 60/100, siehe Seite 138

Gas-Brennwert-
Wärmecentrum
MultiWIN^{PLUS}





Nur in Verbindung mit Inbetriebnahme, Wartung im 2. und 4. Betriebsjahr – bzw. spätestens nach 4.000 Betriebsstunden – und Aufpreis „Garantieverlängerung“

windhager

Preisliste 2016
gültig ab 1.4.2016

Unverbindliche Preisempfehlung. Preise zuzüglich gesetzlicher Mehrwertsteuer, einschließlich Verpackung und Lieferung in den Verkaufsgebieten frei Haus mit Abladen, ohne Einbringung.

REGELUNGSVARIANTEN

REG Regelung MultiWIN ^{PLUS} WZ für 1 Heizkreis Kesselkombinationen sind nicht möglich!		Grundregelungen					
 Analog		 Digital		Raumtemperatur- Regelung		Außentemperatur- Regelung	
		1 Radiatoren- kreis ohne Motormischer		Preis €	1 Radiatoren- kreis ohne Motormischer		Preis €
Regelung mit		Bedienmodul Analog		REG 011A	219,-	REG 020A	251,-
		Bedienmodul Digital		REG 011D	219,-	REG 020D	251,-
ZUBEHÖR		Bestell-Nr.			Preis €		Preis €
Zusatzplatine für externe Pumpe (Gehäuse bauseits erforderlich)		MWP 051		○	140,-	○	140,-
Anlege-Wächthermostat		FK-001 ¹⁾				○	56,-

Bestehende Regelung			
ZUBEHÖR - Montage in MWP Elektro-Anschlussbox möglich		Bestell-Nr.	Preis €
Zusatzplatine für 0-10 V Ansteuerung		MWP 050	○ 235,-
Zusatzplatine mit 2 potentialfreien Kontakten (Stör-/Betriebsmeldungen)		MWP 054	○ 235,-

Bedienelement bei Bestellung immer angeben!

REG: A = Analog, D = Digital

Legende: ○ = möglich

1) Achtung: Maximale Leistung und Wassermenge beachten!

Gas-Brennwertkessel MultiWIN ^{PLUS}	Einheit	MWP 150	MWP 250	MWP 350	MWP 450	MWP 650
Nennwärmeleistung (80/60 °C)	kW	2,9 – 14,5	5,0 – 24,1	6,3 – 33,7	8,0 – 40,0	12,0 – 61,0
Nennwärmeleistung (50/30 °C)	kW	3,4 – 15,8	5,6 – 25,5	7,0 – 35,6	8,9 – 43,0	13,3 – 65,0
Kesselwirkungsgrad bei Volllast (50/30 °C)	%	105,3	102,0	102,2	102,9	104,6
Kesselwirkungsgrad bei Teillast (50/30 °C)	%	108,5	108,0	108,2	107,7	108,9
Kesselwasserinhalt	l	1,7	1,7	2,3	5,5	6,5
Max. Leistungsaufnahme bei Teillast (ohne Pumpe und Ladeventil)	W	18	18	18	18	23
Max. Leistungsaufnahme bei Teillast (mit Pumpe und Ladeventil)	W	25	25	22	-	-
Max. Leistungsaufnahme bei Volllast (ohne Pumpe und Ladeventil)	W	28	44	57	68	88
Max. Leistungsaufnahme bei Volllast (mit Pumpe und Ladeventil)	W	63	76	97	-	-
Max. Leistungsaufnahme Stand-by	W	4	4	4	5	6
Gewicht ohne/mit eingebauten Armaturen	kg	28 / 36	28 / 36	31 / 32	52 / -	58 / -
Geräuschniveau 1 m vom Kessel entfernt	dB(A)	35	42	45	45	45

Gas-Brennwert-Wärmezentrum MultiWIN ^{PLUS} WZ	Einheit	MWP 150 WZ	MWP 250 WZ
Warmwasserinhalt Registerboiler	l	115	115
Heizfläche Register	m ²	1,1	1,1
Dauerleistung bei $\Delta T = 30$ °C	l/h	431	577
10 min. Spitzenleistung bei $\Delta T = 30$ °C	l	163	178
Gewicht	kg	133	133

Technische Daten für Berechnung der Abgasanlage nach EN 13384-1

Gas-Brennwertkessel MultiWIN ^{PLUS}	Formelzeichen	Einheit	MWP 150	MWP 250	MWP 350	MWP 450	MWP 650
Volumenkonzentration an CO ₂ bei G20 (min./max.)	σ [CO ₂]	%	8,4 / 8,8	8,1 / 8,5 ¹⁾ 8,0 / 8,4 ²⁾ 8,4 / 8,8 ³⁾	8,1 / 8,5 ¹⁾²⁾ 8,6 / 9,0 ³⁾	9,0 / 9,0	9,0 / 9,0
Abgasmassenstrom	m	kg/h	5,3 – 25,2	8,9 – 42,1	11,1 – 57,3	14,0 – 69,0	21,0 – 104,0
		g/s	1,5 – 7,1	2,6 – 11,7	3,1 – 15,9	3,9 – 19,2	5,8 – 28,9
Abgastemperatur	T _w	°C	30 – 65	30 – 80	30 – 75	30 – 67	30 – 68
NO _x -Emission pro Jahr oder (n=1)		mg/kWh	33	38	42	37	32
Verfügbare Förderdruck (min./max.)	P _w	Pa	15 / 80	15 / 120	15 / 140	20 / 150	20 / 100
Abgasanschluss		mm	DN 80/125	DN 80/125	DN 80/125	DN 80/125	DN 100/150

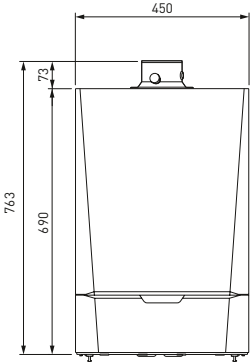
1) Österreich

2) Schweiz

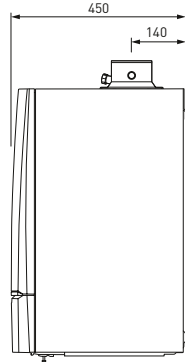
3) Deutschland, Italien, Frankreich

MultiWIN^{PLUS} 150-350

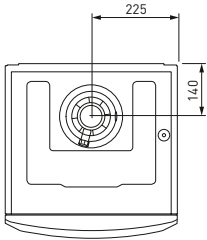
Vorderansicht



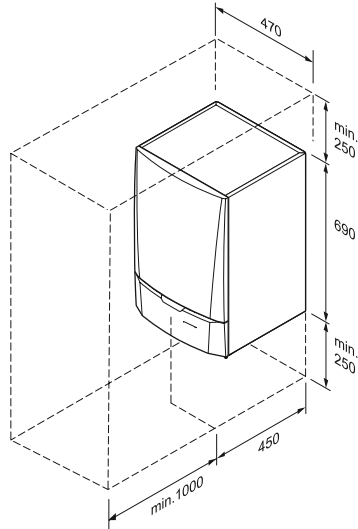
Seitenansicht



Draufsicht

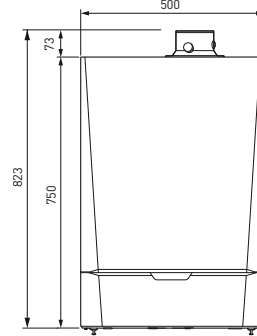


Mindestabstände

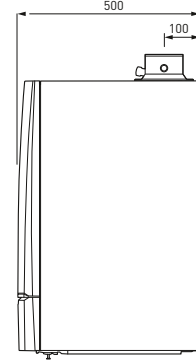


MultiWIN^{PLUS} 450-650

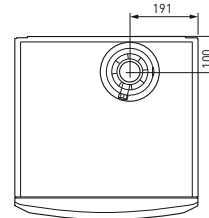
Vorderansicht



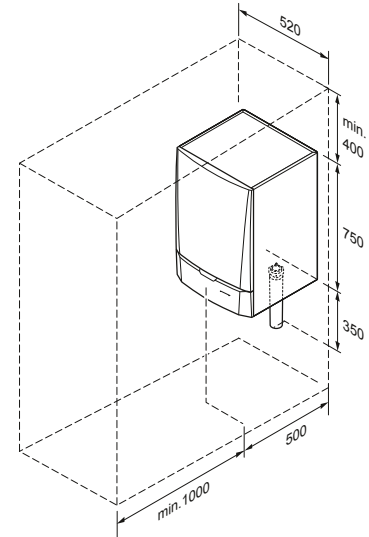
Seitenansicht



Draufsicht

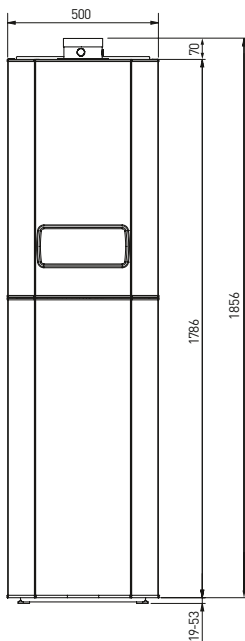


Mindestabstände

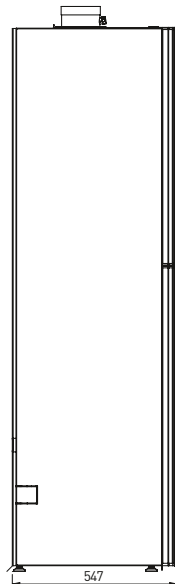


MultiWIN^{PLUS} Wärmezentrum

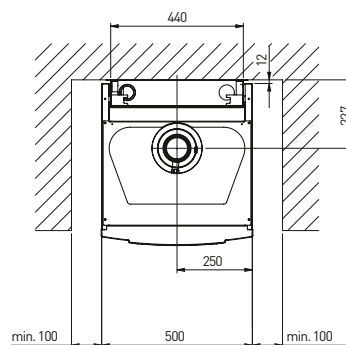
Vorderansicht



Draufsicht



Seitenansicht



Alle Maße in mm

MinoWIN SOLO / KOMBI

Gas-Brennwertgerät



Gas-Brennwertgerät MinoWIN Solo/Kombi



Nur in Verbindung mit Inbetriebnahme, Wartung im 2. und 4. Betriebsjahr – bzw. spätestens nach 4.000 Betriebsstunden – und Aufpreis „Garantieverlängerung“

Wandgerät für Zentralheizung mit modulierendem Vormischbrenner für Erd- und Flüssiggas. Stufenlose Leistungsanpassung an den Objektwärmebedarf im Bereich von 25 bis 100% der Nennwärmeleistung.

- Kleinster Kessel seiner Klasse!
- Sparsam durch Brennwerttechnik mit Kesselwirkungsgrad bis zu 109,2%
- Minimaler Stromverbrauch durch serienmäßig integrierte Energiespar-Pumpe der Effizienzklasse A
- Warmwasser-Bereitung im Durchlaufprinzip möglich mit MinoWIN Kombi – bei gleichen Abmessungen
- Wärmetauscher aus Aluminium-Silizium-Guss mit herausragender Wärmeleitfähigkeit
- Einfache Bedienung und Einstellungen am Kessel – auf 2 Tasten und Stellräder reduziert
- Günstiges Abgassystem aus Kunststoff in DN 60/100 oder DN 80/125 möglich
- Serienmäßig inkludierte Abgas-Rückschlagklappe

Serienausstattung MinoWIN:

Energiespar-Umwälzpumpe, Ausdehnungsgefäß 8 Liter im Wandrahmen montiert, Dreiwegeventil, automatischer Schnellentlüfter, Sicherheitsventil, Thermo-/Manometer, Abgasanschluss DN 80/125

Serienausstattung MinoWIN Kombi:

Energiespar-Umwälzpumpe, Ausdehnungsgefäß 8 Liter im Wandrahmen montiert, Plattenwärmetauscher, automatischer Schnellentlüfter, Sicherheitsventil, Thermo-/Manometer, Abgasanschluss DN 80/125

Typengenehmigung

CE-Zulassung: 0063CM3019
Primär-Energiefaktor: 1,1

TYPE	Nennwärmeleistung kW (80/60°C)	Nennwärmeleistung kW (50/30°C)	Max. Leistung WW-Betrieb	Abmessungen B x T x H mm	Bestell-Nr.	Preis €
Solokessel mit Energiespar-Umwälzpumpe, AG 8 l im Wandrahmen und Dreiwegeventil						
MinoWIN 150	5,5 – 14,7	6,1 – 15,8	14,7	368 x 364 x 541	MINO 150	2.593,-
MinoWIN 250	5,5 – 23,4	6,1 – 24,8	23,4	368 x 364 x 541	MINO 250	2.593,-
Kombikessel mit Energiespar-Umwälzpumpe, AG 8 l im Wandrahmen und Plattenwärmetauscher						
MinoWIN 150 Kombi	5,5 – 14,7	6,1 – 15,8	27,5	368 x 364 x 541	MINO 150K	2.797,-
MinoWIN 250 Kombi	5,5 – 23,4	6,1 – 24,8	27,5	368 x 364 x 541	MINO 250K	2.797,-
Inbetriebnahme MinoWIN mit REG Regelung (netto)					INB MINO	274,-
Aufpreis Garantieverlängerung Gas-Brennwertgerät für 4. und 5. Jahr (netto)					GVGAS	65,-

Achtung: Preis ohne Regelung! – Siehe gegenüberliegende Seite



ZUBEHÖR	Bestell-Nr.	Preis €
Aufpreis Ausdehnungsgefäß 12 l (anstatt 8 l), im Wandrahmen montiert	MINO 030	198,-
Armaturensatz Solokessel , für einen Heiz- und einen Boilerkreis (Aufputz) Bestehend aus: Wandhalterung, Anschlusskonsole, Eck-Gashahn 1/2" (TAS beigelegt), Eck-Anschlüsse Boiler-VL/RL, Eck-Absperrungen für Heizungs-VL/RL mit halbautomatischer Befüll- und Entleereinrichtung, Thermo-/Manometer, Ablaufsiphon	MINO 020	248,-
Armaturensatz Kombikessel , für einen Heiz- und Warmwasserkreis (Aufputz) Bestehend aus: Wandhalterung, Anschlusskonsole, Eck-Gashahn 1/2" (TAS beigelegt), Eck-Anschluss Warmwasser, Eck-Absperrungen für Kaltwasser und Heizungs-VL/RL mit halbautomatischer Befüll- und Entleereinrichtung, Thermo-/Manometer, Ablaufsiphon	MINO 020K	248,-
Armaturensatz Universal , für einen Heiz- und Boiler-/Warmwasserkreis (Aufputz) Bestehend aus: 1 Absperrung 3/4" inkl. Thermo-/Manometer, 1 Absperrung 3/4" inkl. KFE-Kugelhahn 1/2", 2 Absperrungen 1/2", Ablaufsiphon mit Halterung Info: OHNE Gashahn – bei Bedarf XENO 004 oder XENO 005 bestellen!	MINO 021	135,-
Gashahn 1/2" gerade mit thermischer Absperrereinheit	XENO 004	46,-
Eck-Gashahn 1/2" mit thermischer Absperrereinheit	XENO 005	63,-
Hydraulisches Adapterset für Abtausch von Vaillant-Geräten [zusätzlich zu MINO 020/020K bestellen], bestehend aus: 5 Kupferrohre mit Klemmring-Verschraubungen und Flachdichtungen	MINO 035	198,-
Hydraulisches Adapterset für Abtausch von Junkers-Geräten [zusätzlich zu MINO 020/020K bestellen], bestehend aus: 5 Kupferrohre mit Klemmring-Verschraubungen und Flachdichtungen	MINO 036	198,-
Abdeckblende , H = 132 mm	MINO 001	74,-
Abgasanschluss DN 60/100 aus PP	MINO 005	31,-
Abgasanschluss kurzer Bogen 90° DN 60/100 aus PP	MINO 006	50,-
Abgasanschluss exzentrisch, 2x DN 80 aus PP	MINO 007	80,-
Service-Tool zum Einstellen/Abfragen von Parametern	MINO 040	73,-

Lieferbar ab
Mai 2016!


windhager

Preisliste 2016
gültig ab 1.4.2016

Unverbindliche Preisempfehlung. Preise zuzüglich gesetzlicher Mehrwertsteuer, einschließlich Verpackung und Lieferung in den Verkaufsgebieten frei Haus mit Abladen, ohne Einbringung.

KUNSTSTOFF-ABGASSYSTEM DN 80/125, siehe Seite 136 – 137
KUNSTSTOFF-ABGASSYSTEM DN 60/100, siehe Seite 138

REGELUNGSVARIANTEN

REG Regelung MinoWIN (Kombi) für 1 Heizkreis Kesselkombinationen sind nicht möglich!  Analog Digital		Grundregelungen			
		Raumtemperatur- Regelung		Außentemperatur- Regelung	
		1 Radiatoren- kreis ohne Motormischer	Preis €	1 Radiatoren- kreis ohne Motormischer	Preis €
Regelung mit	Bedienmodul Analog Bedienmodul Digital	REG 011A REG 011D	219,- 219,-	REG 020A REG 020D	251,- 251,-
ZUBEHÖR	Bestell-Nr.		Preis €		Preis €
Tauchfühler (Boilerfühler)	MES 009G ¹⁾	●	43,-	●	43,-
Zusatzplatine für externe Pumpe (Gehäuse bauseits erforderlich)	MWP 051	○	140,-	○	140,-
Anlege-Wächthermostat	FK-001 ²⁾			○	56,-

Bestehende Regelung			
ZUBEHÖR - Montage in MinoWIN Elektro-Anschlussbox möglich	Bestell-Nr.		Preis €
Zusatzplatine für 0-10 V Ansteuerung	MWP 050	○	235,-
Zusatzplatine mit 2 potentialfreien Kontakten (Stör-/Betriebsmeldungen)	MWP 054	○	235,-

Bedienelement bei Bestellung immer angeben!

REG: A = Analog, D = Digital

Legende: ○ = möglich ● = erforderlich

1) Bei MinoWIN Kombi nicht notwendig

2) Achtung: Maximale Leistung und Wassermenge beachten!



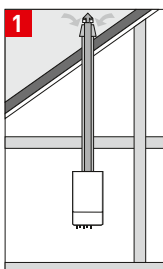
GAS ABGASSYSTEME DN 80/125

Kunststoff PP – MultiWIN^{PLUS} 150 – 450, MultiWIN^{PLUS} WZ, MinoWIN

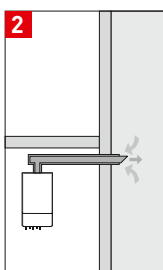
RAUMLUFT-UNABHÄNGIGE BETRIEBSWEISE

Bestell-Nr.

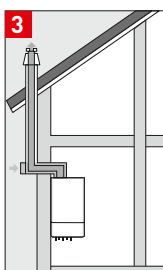
Preis €



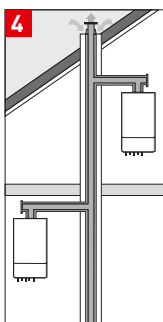
1	ZULUFT-/ABGASSET für Überdachanschluss Ø 80/125 mm	KMD 010	404,-
	Inspektions-T-Stück mit Deckel Doppel-Rohr kürzbar 500 mm Bleifanne mit Schale für Dachneigung 20°–50° Dachdurchführung mit Bride und Regenkragen, Dachüberstand ca. 600 mm		
	Verlängerung der Dachdurchführung , konzentrisches Rohr 500 mm für Dachüberstand ca. 1000 mm	KTD 025	100,-
	Verlängerung der Zuluft-/Abgasleitung Ø 80/125 mm Siehe gegenüberliegende Seite: Doppelrohre KTD 001 bis GTW 001		



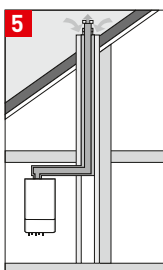
2	ZULUFT-/ABGASSET für Außenwandanschluss Ø 80/125 mm	KMW 010	316,-
	Inspektions-T-Stück mit Deckel Doppel-Rohr kürzbar 500 mm Wanddurchführung (Mauerbuchse) mit Bride und fixer Abschlussplatte außen 1 Abschlussplatte extra mit Schrauben und Dübeln		
	Verlängerung der Zuluft-/Abgasleitung Ø 80/125 mm Siehe gegenüberliegende Seite: Konzentrische Doppelrohre KTD 001 bis GTW 001		



3	ZULUFT-/ABGASSET für Außenwand Überdachanschluss Ø 80/125 mm	KMW 020	575,-
	Inspektions-T-Stück mit Deckel Doppel-Rohr kürzbar 500 mm Mauerdurchführung mit Briden Außenwand-Stützkonsole Bogen T-Stück mit Zuluftkappe Abgasmündung		
	Verlängerung der Zuluft-/Abgasleitung Ø 80/125 mm Siehe gegenüberliegende Seite: Doppelrohre KTD 001 bis GTW 001		
	Außenwandabstandhalter Edelstahl Wandabstand 100 mm / Ø 125 mm	GMW 001	67,-
	Edelstahl-Verlängerung max. 200 mm für Außenwandabstandhalter	GMW 002	51,-
	4 Dachdurchführung komplett Ø 125 mm mit Bleifanne, Schale und Regenkragen für Dachneigung 20°–50°	GMW 003	85,-



	ZULUFT-/ABGASSET für Brennwertkamine oder LAS-Systeme	KAS 030	216,-
	Inspektions-T-Stück mit Deckel Doppel-Rohr kürzbar 500 mm 1 Abschlussplatte mit Schrauben und Dübeln		
	Bauseits erforderlich: Adapter vom Kaminhersteller!		



5	ZULUFT-/ABGASSET für Kaminanschluss Ø 80/125 mm	KML 010	410,-
	Inspektions-T-Stück mit Deckel Längenausgleichsstück 315–440 mm Rohr kürzbar Ø 80, 500 mm Kaminanschluss mit Schrauben und Dübeln Stützbogen 90° mit Montageschiene Aufsatz mit Hinterlüftung, Schachtabdeckung und Bride		
	Verlängerung der Zuluft-/Abgasleitung Ø 80/125 mm zwischen Gerät und Kamin/Schacht Siehe gegenüberliegende Seite: Doppelrohre KTD 001 bis GTW 001		
	Verlängerung der Abgasleitung Ø 80 mm im Kamin/Schacht Siehe gegenüberliegende Seite: Rohre KTK 002 bis GTW 002		

5a	ABGASSET für flexiblen Kaminanschluss, Zuluft durch Kamin/Schacht	KMT 030	507,-
	Inspektions-T-Stück mit Deckel Längenausgleichsstück 315–440 mm Rohr kürzbar Ø 80, 500 mm Kaminanschluss mit Schrauben und Dübeln Stützbogen 90° mit Montageschiene Mündungs-Anschluss-Stück oben und unten, Mündungsrohr 500 mm Alu Aufsatz mit Hinterlüftung und Schachtabdeckung 3 Stück Abstandhalter		
	Verlängerung der Zuluft-/Abgasleitung Ø 80/125 mm zwischen Gerät und Kamin/Schacht Siehe gegenüberliegende Seite: Doppelrohre KTD 001 bis GTW 001		
	Verlängerung der Abgasleitung Ø 80 mm im Kamin/Schacht Siehe gegenüberliegende Seite: Rohre flexibel KMT 001 bis KMT 007		

GAS ABGASSYSTEME DN 80/125

Kunststoff PP – MultiWIN^{PLUS} 150 – 450, MultiWIN^{PLUS} WZ, MinoWIN

RAUMLUFT-ABHÄNGIGE BETRIEBSWEISE

Bestell-Nr. Preis €

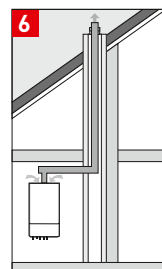
6 ABGASSET für Überdachanschluss Ø 80 mm mit Abgasleitung im Kamin

KMK 010

315,-

Inspektions-T-Stück mit Deckel Längenausgleichsstück, Rohr 500 mm
Mauerdurchführung mit Rosette und Schrauben Stützbogen 90° mit
Montageschiene Alu-Lüftungsgitter mit Schrauben, Aufsatz mit Hinterlüftung
Schachtabdeckung und Bride, Mündungsrohr 500 mm Alu

Verlängerung der Abgasleitung Ø 80 mm im Kamin/Schacht
Siehe unten, Rohre KTK 002 bis GTW 002



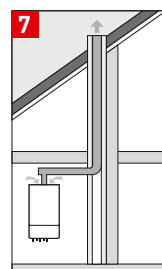
7 ABGASSET für feuchtigkeitsunempfindlichen Kamin Ø 80 mm ohne Abgasleitung im Kamin

KMK 012

161,-

Inspektions-T-Stück mit Deckel
Längenausgleichsstück, Rohr 500 mm
Mauerdurchführung mit Rosette und Schrauben

Verlängerung der Zuluft-/Abgasleitung Ø 80 mm zwischen Gerät und Kamin
Siehe unten, Rohre KTK 002 bis GTW 002

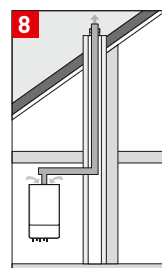


8 ABGASSET für flexiblen Kaminanschluss Ø 80 mm

KMT 020

454,-

Inspektions T-Stück mit Deckel
Längenausgleichsstück, Rohr 500 mm
Mauerdurchführung mit Rosette und Schrauben
Stützbogen 90° mit Montageschiene
Mündungs-Anschluss-Stück oben und unten
Aufsatz mit Hinterlüftung, Alu-Lüftungsgitter mit Schrauben
3 Stück Abstandhalter Mündungsrohr 500 mm Alu



ZUBEHÖR und ROHRE zur Verlängerung der Zuluft-/Abgasleitung

Bestell-Nr.

Preis €

Doppelrohre (außen Stahlblech weiß beschichtet) zur Verlängerung der Zuluft-/Abgasleitung Ø 80/125 mm*

Doppelrohr	Länge	Bestell-Nr.	Preis €
	250 mm	KTD 001	47,-
	500 mm	KTD 002	57,-
	1.000 mm	KTD 003	73,-
	2.000 mm	KTD 004	112,-

Bogen	Winkel	Bestell-Nr.	Preis €
	15°	KTD 011	50,-
	30°	KTD 009	50,-
	45°	KTD 005	50,-
	90°	KTD 006	66,-

Inspektionsbogen 90° (nur für Innen-Montage geeignet) KTD 012 97,-

Doppelrohr, kürzbar	Länge	Bestell-Nr.	Preis €
	500 mm	KTD 007	57,-
	1.000 mm	KTD 010	72,-

Flachdach-Flansch GTD 020 45,-

Inspektions-T-Stück mit Deckel KTD 008 130,-

Rohrschelle für Wandbefestigung Ø 125 mm GTW 001 12,-

Zuluftrohr vor Kaminanschluss KTD 023 85,-

Rohre (PP) zur Verlängerung der Abgasleitung Ø 80 mm*

Rohr, kürzbar	Länge	Bestell-Nr.	Preis €
	250 mm	KTK 015	19,-
	500 mm	KTK 002	20,-
	1.000 mm	KTK 003	24,-
	2.000 mm	KTK 004	37,-

Bogen	Winkel	Bestell-Nr.	Preis €
	15°	KTK 001	20,-
	30°	KTK 005	20,-
	45°	KTK 006	18,-
	90°	KTK 007	18,-

Inspektions-T-Stück mit Deckel KTK 008 50,-

Abstandhalter (2 Stk.) KTK 009 16,-

Rohrschelle für Wandbefestigung Ø 80 mm GTW 002 12,-

Rohre (PP flexibel) zur Verlängerung der Abgasleitung Ø 80 mm im Kamin*

Flexrohr	Spezifikation	Bestell-Nr.	Preis €
	pro lfm	KMT 001	43,-
	Rolle mit 50 lfm	KMT 050	1.351,-

Inspektions-T-Stück KMT 003 75,-

Verbindungsstück für Flexrohr auf Flexrohr KMT 004 50,-

Montagekreuz Edelstahl KMT 005 33,-

Abstandhalter KMT 006 21,-

Einzugshilfe KMT 007 72,-

Dichtungsfett (10 Stk. Tuben, je 5 g) KTD 030 31,-

Die CE-Konformitätsaufkleber liegen dem jeweiligen Abgasset bei.

*) ACHTUNG: Maximale Abgaslängen berechnen und beachten! Nähere Informationen siehe Planungsunterlagen.



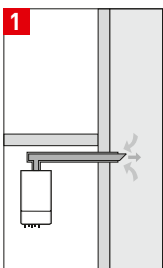
GAS ABGASSYSTEME DN 60/100

Kunststoff PP – MultiWIN^{PLUS} 150 – 450, MultiWIN^{PLUS} WZ, MinoWIN

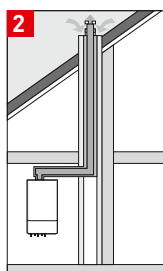
RAUMLUFT-UNABHÄNGIGE BETRIEBSWEISE

Bestell-Nr.

Preis €



1	ZULUFT-/ABGASSET für Außenwandanschluss Ø 60/100 mm	KMW 100	213,-
	Inspektionsbogen 90° Doppelrohr (kürzbar) 500 mm Wanddurchführung (Mauerbuchse) mit Bride und 2 Abschlussplatten		
	Verlängerung der Zuluft-/Abgasleitung Ø 60/100 mm , siehe unten		



2	ZULUFT-/ABGASSET für Kaminanschluss Ø 60/100 mm	KML 100	336,-
	Inspektionsbogen 90° Längenausgleichsstück 265-405 mm Rohr (kürzbar) Ø 60, 500 mm Kaminanschluss mit Schrauben und Dübeln Stützbogen 90° mit Montageschiene, mit Erweiterung auf Ø 80 mm in der Steigleitung Aufsatz mit Hinterlüftung, Schachtabdeckung und für Rohr Ø 80 mm		
	Verlängerung der Zuluftleitung Ø 60/100 mm		
	Verlängerung der Abgasleitung Ø 80 mm im Kamin/Schacht, siehe Seite 120-121		



3	ZUBEHÖR und RÖHRE zur Verlängerung der Zuluft-/Abgasleitung	Bestell-Nr.	Preis €
	Doppelrohre (außen Stahlblech weiß beschichtet) zur Verlängerung der Zuluft-/Abgasleitung Ø 60/100 mm*		
	Doppelrohr , kürzbar	Länge 500 mm	KTD 101 41,-
		Länge 1.000 mm	KTD 102 51,-
	Längenausgleichstück (265-405 mm)		KTD 104 64,-
	Bogen	45°	KTD 105 36,-
		90°	KTD 106 42,-
	Inspektions-T-Stück mit Deckel		KTD 107 89,-
	Inspektionsbogen 90° (nur für Innenmontage geeignet)		KTD 108 86,-
	Rohrschelle für Wandbefestigung	Ø 100 mm	KTD 109 13,-
	Erweiterung von Ø DN 60/100 auf Ø DN 80/125 , nur zum senkrechten Einbau	3	KTD 110 56,-
	Dichtungsfett (10 Stk. Tuben, je 5 g)	KTD 030	31,-

Die CE-Konformitätsaufkleber liegen dem jeweiligen Abgasset bei.

*) ACHTUNG: Maximale Abgastlängen berechnen und beachten! Nähere Informationen siehe Planungsunterlagen.



**Preisliste 2016
gültig ab 1.4.2016**

Unverbindliche
Preiseempfehlung.
Preise zuzüglich
gesetzlicher Mehr-
wertsteuer, ein-
schließlich Ver-
packung und
Lieferung in den
Verkaufsgebieten
frei Haus mit
Abladen, ohne
Einbringung.

GAS ABGASSYSTEME DN 100/150

Aluminium – MultiWIN^{PLUS} 650

RAUMLUFT-UNABHÄNGIGE BETRIEBSWEISE

	Bestell-Nr.	Preis €
1 ZULUFT-/ABGASSET für Überdachanschluss Ø 100/150 mm	GMD 011	611,-
Inspektions-T-Stück mit Deckel, Doppel-Rohr kürzbar 500 mm, Bleipfanne mit Schale für Dachneigung 20° – 50°, Dachdurchführung mit Bride und Regenkragen		
2 ZULUFT-/ABGASSET für Außenwandanschluss Ø 100/150 mm	GMW 011	524,-
Inspektions-T-Stück mit Deckel, Doppel-Rohr kürzbar 500 mm, Wanddurchführung (Mauerbuchse) mit Bride und Abschlussplatten		
3 ZULUFT-/ABGASSET für Außenwand Überdachanschluss Ø 100/150 mm	GMW 021	936,-
Inspektions-T-Stück mit Deckel, Doppel-Rohr kürzbar 500 mm, Mauerdurchführung mit 2 Abschlussplatten, Außenwand-Stützkonsole (Edelstahl) Bogen T-Stück mit Zuluftkappe, Abgasmündung		
Außenwandabstandhalter Edelstahl	GMW 006	97,-
Edelstahl-Verlängerung	GMW 007	76,-
Dachdurchführung komplett Ø 150 mm mit Bleipfanne, Schale und Regenkragen für Dachneigung 20° – 50°	GMW 008	128,-
4 ZULUFT-/ABGASSET für Kaminanschluss Ø 100/150 mm	GML 011	616,-
Inspektions-T-Stück mit Deckel, Längenausgleichsstück, Schornsteinausgleichsstück, Stützbogen 90° mit Montageschiene, Aufsatz mit Hinterlüftung, Schachtabdeckung und Bride		

RAUMLUFT-ABHÄNGIGE BETRIEBSWEISE

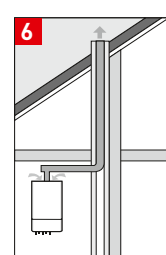
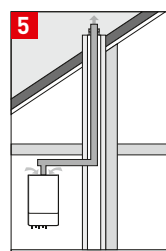
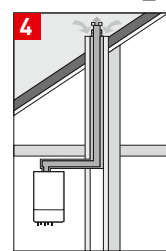
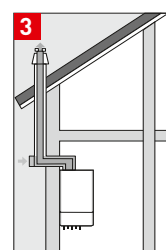
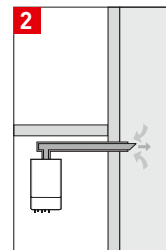
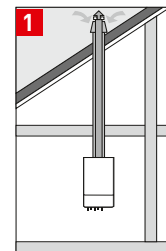
	Bestell-Nr.	Preis €
5 ABGASSET für Überdachanschluss Ø 100 mm mit Abgasleitung im Kamin	GMK 013	503,-
Rohr 165 mm und Zuluftgitter, Inspektions-T-Stück mit Deckel, Rohr 500 mm Längenausgleichsstück, Mauerdurchführung mit Rosette und Schrauben, Stützbogen mit Montageschiene, Aufsatz mit Hinterlüftung, Schachtabdeckung und Bride, Lüftungsgitter mit Schrauben		
6 ABGASSET für feuchtigkeitsunempfindlichen Kamin Ø 100 mm ohne Abgasleitung im Kamin	GMK 014	314,-
Rohr 165 mm und Zuluftgitter, Inspektions-T-Stück mit Deckel, Rohr 500 mm Längenausgleichsstück, Mauerdurchführung mit Alu-Rosette und Schrauben		

ZUBEHÖR und ROHRE zur Verlängerung der Zuluft-/Abgasleitung

	Bestell-Nr.	Preis €
Doppelrohre (außen Stahlblech weiß beschichtet) zur Verlängerung der Zuluft-/Abgasleitung Ø 100/150 mm*		
Doppelrohr	Länge 500 mm	GTD 012 84,-
	Länge 1000 mm	GTD 013 118,-
	Länge 2000 mm	GTD 014 185,-
Bogen	45°	GTD 015 82,-
	90°	GTD 016 108,-
Inspektions-T-Stück mit Deckel	GTD 017	206,-
Doppelrohr, kürzbar	Länge 500 mm	GTD 018 91,-
Doppelrohr mit Messöffnung	GM-001	92,-
Rohrschelle für Wandbefestigung	Ø 150 mm	GTW 003 13,-
	Ø 100 mm	GTW 004 18,-
Rohre (Alu natur) zur Verlängerung der Abgasleitung Ø 100 mm*		
Rohr, kürzbar	Länge 500 mm	GTK 012 37,-
	Länge 1000 mm	GTK 013 55,-
	Länge 2000 mm	GTK 014 92,-
Inspektions-T-Stück mit Deckel	GTK 018	92,-
Abstandhalter (2 Stk.)	GTK 019	28,-
Längenausgleichsstück, 265-375 mm	GTK 021	85,-
Bogen	15°	GTK 023 41,-
	30°	GTK 024 41,-
	45°	GTK 016 39,-
	90°	GTK 017 39,-
Dichtungsfett (10 Stk. Tuben, je 5 g)	KTD 030	31,-

Die CE-Konformitätsaufkleber liegen dem jeweiligen Abgasset bei.

*) ACHTUNG: Maximale Abgaslängen berechnen und beachten! Nähere Informationen siehe Planungsunterlagen.



windhager

**Preisliste 2016
gültig ab 1.4.2016**

Unverbindliche Preisempfehlung. Preise zuzüglich gesetzlicher Mehrwertsteuer, einschließlich Verpackung und Lieferung in den Verkaufsgebieten frei Haus mit Abladen, ohne Einbringung.

EcoWIN

Öl-Brennwertkessel 15–20 kW

Seite 144–145



Abgassysteme aus Kunststoff PP

Seite 146

JetWIN Ölkessel

Seite 148–149



JetWIN Exklusiv 13,6–22 kW
Hochwirkungsgrad-Ölkessel

Seite 148–149

JetWIN Premium 16–28 kW
Edelstahl-Ölkessel

Seite 148–149

JetWIN Klassik 13,6–27 kW
Spezialstahl-Ölkessel

Seite 148–149

NiroWIN
Edelstahl-Kaminsysteme einwandig DN 130

Seite 150–151





1 Öl-Brennwertkessel aus Chrom-Molybdän-Titan-Edelstahl ohne untere Temperaturbegrenzung. Blaubrenner mit Unit-Brennerabdeckhaube.

- Normnutzungsgrade bis 103 %
- Umweltschonender Blaubrenner für HEL schwefelarm
- Kombination übereinander mit Festbrennstoffkessel spart Platz
- Kompakte Bauweise durch integrierten langlebigen Edelstahl-Abgaswärmetauscher
- Anschluss an jedes Öl-geprüfte 80 mm-Kunststoff-Abgassystem

2 BLAUBRENNER Optimo B

- Umweltschonender Zerstäubungs-Ölbrenner mit rotationsstabilisierender Flamme für den Betrieb mit schwefelarmen Heizöl Extraleicht

3 Anzeige- und Bedienmodul InfoWIN^{PLUS}

- Bedienfreundliche Volltext-Anzeige am Kessel

Serienmäßige Ausstattung

Betriebsstundenzähler, Brennerabdeckhaube, Füll- und Entleerungsventil

Primär-Energiefaktor: 1,1

Öl-Brennwertkessel EcoWIN



Nur in Verbindung mit Inbetriebnahme, Wartung im 2. und 4. Betriebsjahr und Aufpreis „Garantieverlängerung“



TYPE	Nennwärmeleistung kW	RA Ø mm	Abmessungen* B x T x H mm	Bestell-Nr.	Preis €
EcoWIN 157	15	80	750 x 1.235 x 702	EW-157	5.203,-
EcoWIN 207	20	80	750 x 1.235 x 702	EW-207	5.341,-

*) T inkl. Brennerabdeckhaube; H ohne Standvorrichtung

Inbetriebnahme fossile Brennstoffe (netto)	INB FOSSILE	274,-
Aufpreis Garantieverlängerung Ölkessel für 4. und 5. Jahr (netto)	GVOEL	65,-

Achtung: Preis ohne Regelung! – Siehe gegenüberliegende Seite →

ZUBEHÖR	Bestell-Nr.	Preis €
Standvorrichtung EW 157/207, Höhe 450 mm**	OZX 054	183,-
Tiger-Loop, automatischer Ölentlüfter mit Ölfilter für 1-Rohr-System	OZX 088	175,-
Magnetventil-Adapter (notwendig in Niederösterreich) schließt das MV in der Ölleitung bei Brennerstörung	OZX 086J	118,-
Ölwanne aus Edelstahl (B 802 x T 1.412 x H 92) für EW 157/207	OZX 101	155,-
Brandschutzschalter	OZX 095N	45,-
Kesselsicherheitsgruppe DN 25 für Kesselleistung bis 50 kW, inkl. 1/2" Sicherheitsventil, automatischem Schnellentlüfter und Manometer	SKH 015	88,-

**) Kessel muss auf einem Sockel montiert werden, kann nicht direkt auf den Boden gestellt werden


KUNSTSTOFF-ABGASSYSTEME, siehe Seite 146
HEIZUNGSGRUPPEN, -VERTEILER UND SYSTEMLÖSUNGEN, siehe Seite 188 – 216




Preisliste 2016
gültig ab 1.4.2016

Unverbindliche Preisempfehlung. Preise zuzüglich gesetzlicher Mehrwertsteuer, einschließlich Verpackung und Lieferung in den Verkaufsgebieten frei Haus mit Abladen, ohne Einbringung.

REGELUNGSVARIANTEN

MES^{PLUS} Regelung EcoWIN  Bedienmodul Fernsteller Heizungs-App myComfort		Grundregelungen						Erweiterungsregelung	
		Außentemperatur-Regelungen						Außentemperatur-Regelungen	
		1 Radiatorenkreis ohne Motormischer	Preis €	1 Heizkreis mit Motormischer	Preis €	1 Heizkreis mit Motormischer	Preis €		
Außentemperatur-Regelung mit (UML+)	Bedienmodul B	MES H 020B	626,-	MES H 021B	641,-	MES H 024B	535,-		
	Fernsteller F	MES H 020F	561,-	MES H 021F	575,-	MES H 024F	468,-		
	ohne Bedienmodul	MES H 020	561,-	MES H 021	575,-	MES H 024	435,-		
FESTBRENNSTOFFKESSEL-/PUFFER-KOMBINATION		Bestell-Nr.	Preis €	Preis €	Preis €	Preis €	Preis €		
Modul zur Puffer- und/oder Festbrennstoffkessel-Umschaltung (WVF+)		MES P 041	○	331,-	○	331,-			
Tauchfühler (Festbrennstoffkessel/Puffer)		MES 009M	○	43,-	○	43,-			
Rauchgasthermostat		OK-050 ¹⁾	○	135,-	○	135,-			
3-Weg-Ventil mit Motor als Umschaltventil, 1" 5/4"		SKH 040 SKH 050	○	317,- 342,-	○	317,- 342,-			
ZUBEHÖR		Bestell-Nr.							
Tauchfühler (Boilerfühler)		MES 009M	●	43,-	●	43,-	○	43,-	
Master-Bedienmodul als zentrales Bediengerät		MB 6130	○	316,-	○	316,-			
Modem für Fernschalten per SMS		MES SMS	○	864,-	○	864,-			
Webserver für App-Fernzugriff		INF WS	○	380,-	○	380,-			
Registrierungspauschale für App-Fernzugriff - Nettopreis		INF RP	○	49,-	○	49,-			
Zusatzprint ext. Wärmeanforderung und/oder Steuerung einer ext. Transferpumpe (inkl. Wandgehäuse)		INF F05 W	○	199,-	○	199,-	○	199,-	
Zusatzprint - nicht vorkonfiguriert, wahlweise Summenstörmeldung od. ext. Wärmeanforderung (inkl. Wandgehäuse)		INF F05	○	199,-	○	199,-	○	199,-	
Wandgehäuse für 3 MES Module		MES WGM					○	210,-	
Anlege-Wächthermostat		FK-001			○	56,-	○	56,-	

REG Regelung EcoWIN für max. 2 Heizkreise Kesselkombinationen sind nicht möglich!  Analog Digital		Grundregelungen						Erweiterungsregelung		
		Raumtemperatur-Regelung		Außentemperatur-Regelungen				Außentemperatur-Regelungen		
		1 Radiatorenkreis ohne Motormischer	Preis €	1 Radiatorenkreis ohne Motormischer	Preis €	1 Heizkreis mit Motormischer	Preis €	1 Heizkreis mit Motormischer	Preis €	
Regelung mit	Bedienmodul Analog	REG 011A	219,-	REG 020A	251,-	REG 021A	405,-	REG 024A ²⁾	405,-	
	Bedienmodul Digital	REG 011D	219,-	REG 020D	251,-	REG 021D	405,-	REG 024D ²⁾	405,-	
ZUBEHÖR		Bestell-Nr.								
Tauchfühler (Boilerfühler)		MES 009M	●	43,-	●	43,-	●	43,-	○	43,-
Anlege-Wächthermostat		FK-001				○	56,-	○	56,-	

Bedienelement bei Bestellung immer angeben!

MES^{PLUS}: B = Regelung mit Bedienmodul, F = Regelung mit Fernsteller

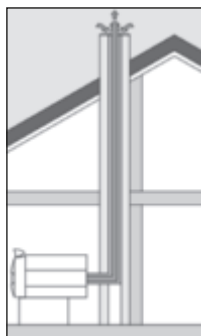
REG: A = Analog, D = Digital

1) Erforderlich in Verbindung mit einem Festbrennstoffkessel – ausgenommen LogWIN

2) Der Erweiterungs-Heizkreis REG 024 ist in einem externen Wandgehäuse montiert

Legende: ○ = möglich ● = erforderlich

RAUMLUFT-UNABHÄNGIGE BETRIEBSWEISE



ABGASSET FÜR KAMINANSCHLUSS KONZENTRISCH Ø 80/125 mm OMT 030 499,-
für Abgasleitung im Kamin, Zuluft über Ringspalt durch Kamin/Schacht

Abstand Kessel – Kamin 630–700 mm,
Revisions T-Stück Ø 80/125 mit Messöffnung,
Längenausgleichstück Ø 80/125, Kaminanschluss Ø 80/125,
Stützbogen, Auflageschiene, Rohr Ø 80x500, Mündungsrohr rfr 500 mm,
Mauerbuchse, Aufsatz mit Hinterlüftung und Schachtabdeckung

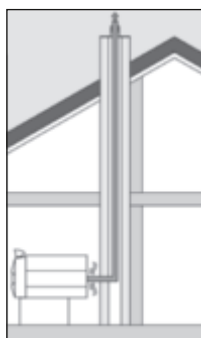
Kondensatablauf konzentrisch für EW-157/207 OTD 100* 66,-
Wird werkseitig vormontiert

Verlängerung der Zuluft-/Abgasleitung Ø 80/125 mm zwischen
Gerät und Kamin/Schacht. Siehe Rohre (PP) OTD 007 bis GTW 001

Verlängerung der Abgasleitung Ø 80 mm im Kamin/Schacht
Siehe Rohre (PP) OTK 002 bis GTW 002 oder
flexible Rohre (PP flexibel) KT-010 bis KMT 006

*) Für Abgasset OMT030 unbedingt erforderlich!

RAUMLUFT-ABHÄNGIGE BETRIEBSWEISE



ABGASSET FÜR KAMINANSCHLUSS Ø 80 mm OMK 010 333,-
für Abgasleitung im Kamin

Abstand Kessel – Kaminmitte 510–810 mm,
Revisions T-Stück mit Deckel, Längenausgleichstück,
Rohr Ø 80x500 mm, Mauerdurchführung und Mauerbuchse,
Auflageschiene, Stützbogen, Lüftungsgitter, Mündungsrohr rfr 500 mm,
Aufsatz mit Hinterlüftung und Schachtabdeckung

Verlängerung der Abgasleitung Ø 80 mm im Kamin/Schacht
Siehe Rohre (PP) OTK 002 bis GTW 002 oder
flexible Rohre (PP flexibel) KT-010 bis KMT 006

ROHRE UND ZUBEHÖR zur Verlängerung der Zuluft-/Abgasleitung**

		Bestell-Nr.	Preis €
Doppelrohre (außen Stahlblech weiß beschichtet) zur Verlängerung der Zuluft-/Abgasleitung Ø 80/125 mm			
Doppelrohr , kürzbar	Länge 500 mm	OTD 007	60,-
Doppelrohr	Länge 1.000 mm	OTD 003	76,-
Bogen	45°	OTD 005	52,-
	90°	OTD 006	68,-
Rohrschelle für Wandbefestigung	Ø 125 mm	GTW 001	12,-

Rohre (PP) zur Verlängerung der Abgasleitung Ø 80 mm

Rohr , kürzbar	Länge 500 mm	OTK 002	26,-
	Länge 1.000 mm	OTK 003	32,-
	Länge 2.000 mm	OTK 004	47,-
Bogen	45°	OTK 006	26,-
	90°	OTK 007	26,-
Inspektions-T-Stück mit Deckel		OTK 008	72,-
Abstandhalter (2 Stk.)		KTK 009	16,-
Rohrschelle für Wandbefestigung	Ø 80 mm	GTW 002	12,-

Rohre (PP flexibel) zur Verlängerung der Abgasleitung Ø 80 mm im Kamin

Set für Übergang auf Flexrohr im Kamin/Schacht		KT-010	118,-
Mündungsanschlussstück oben u. unten, Montagekreuz, 3 Abstandhalter, 2 Dichtungen (für Abgasführung mit Flexrohr immer erforderlich)			
Flexrohr	pro lfm	KMT 001	43,-
	Rolle mit 50 lfm	KMT 050	1.351,-
Inspektions-T-Stück		KMT 003	75,-
Verbindungsstück		KMT 004	50,-
Montagekreuz Edelstahl		KMT 005	33,-
Abstandhalter		KMT 006	21,-
Einzugshilfe		KMT 007	72,-
Dichtungsfett (10 Stk. Tuben, je 5 g)		KTD 030	31,-

Die CE-Konformitätsaufkleber liegen dem jeweiligen Abgasset bei.

*) ACHTUNG: Maximale Abgaslängen berechnen und beachten! Nähere Informationen siehe Planungsunterlagen.

JetWIN EXLUSIV / PREMIUM / KLASSIK

Ölkessel bestehend aus **1 + 2 + 3**



Hochwirkungsgrad-Ölkessel

JetWIN Exklusiv Premium Klassik

JetWIN Exklusiv/Premium



JetWIN Klassik



Nur in Verbindung mit Inbetriebnahme, Wartung im 2. und 4. Betriebsjahr und Aufpreis „Garantieverlängerung“



Preisliste 2016 gültig ab 1.4.2016

Unverbindliche Preisempfehlung. Preise zuzüglich gesetzlicher Mehrwertsteuer, einschließlich Verpackung und Lieferung in den Verkaufsgebieten frei Haus mit Abladen, ohne Einbringung.

1a JetWIN Exklusiv: Hochwirkungsgrad-Kessel aus Chrom-Molybdän-Titan-Edelstahl ohne untere Temperaturbegrenzung.

- Erhöhte Normnutzungsgrade bis 96%
- Enorm niedrige Abgastemperaturen (100-140°C), noch bessere Brennstoffausnutzung
- Höchste Korrosionssicherheit und lange Lebensdauer durch patentierte Edelstahlkonstruktion

1b JetWIN Premium: Tieftemperaturkessel aus Chrom-Molybdän-Titan-Edelstahl ohne untere Temperaturbegrenzung.

- Normnutzungsgrade bis 95%
- Höchste Korrosionssicherheit und lange Lebensdauer durch patentierte Edelstahlkonstruktion

1c JetWIN Klassik: Niedertemperaturkessel aus Spezialstahl, Mindestvorlauftemperatur 40°C.

- Normnutzungsgrade bis 95%

2 Gelb-Blaubrenner JetWIN Optimo

- Extrem leiser Zerstäubungs-Ölbrenner für den Betrieb mit Heizöl Extraleicht (EL)

3 Anzeige- und Bedienmodul InfoWIN^{PLUS}

- Bedienfreundliche Volltext-Anzeige am Kessel

Serienausstattung:

Betriebsstundenzähler, Brennerabdeckhaube, Füll- und Entleerungsventil

Kessel ohne Brenner bzw. Brenner solo auf Anfrage möglich!

Primär-Energiefaktor: 1,1

TYPE	Nennwärmeleistung kW	RA Ø mm	Abmessungen* B x T x H mm	Bestell-Nr.	Preis €
JetWIN Exklusiv					
JetWIN Exklusiv 165	13,6 – 16,0	130	750 x 1.050 x 702	JWE 165	3.860,-
JetWIN Exklusiv 225	16,0 – 22,0	130	750 x 1.235 x 702	JWE 225	4.083,-
JetWIN Premium					
JetWIN Premium 205	16,0 – 20,0	130	750 x 1.050 x 702	JWP 205	3.856,-
JetWIN Premium 285	22,0 – 28,0	130	750 x 1.235 x 702	JWP 285	4.307,-
JetWIN Klassik					
JetWIN Klassik 175	13,6 – 17,0	130	750 x 940 x 702	JWK 175	2.986,-
JetWIN Klassik 215	17,0 – 21,0	130	750 x 940 x 702	JWK 215	3.064,-
JetWIN Klassik 275	21,6 – 27,0	130	750 x 1.050 x 702	JWK 275	3.319,-

*) T inkl. Brennerabdeckhaube; H ohne Standvorrichtung


Inbetriebnahme fossile Brennstoffe (netto)	INB FOSSILE	274,-
Aufpreis Garantieverlängerung Ölkessel für 4. und 5. Jahr (netto)	GVOEL	65,-


Achtung: Preis ohne Regelung! – Siehe gegenüberliegende Seite

ZUBEHÖR	Bestell-Nr.	Preis €
Standvorrichtung	JWE 165, JWP 205, JWK 175-275	OZX 054 183,-
Höhe 450 mm	JWE 225, JWP 285	OZX 055 194,-
Tiger-Loop , automatischer Ölentlüfter mit Ölfilter für 1-Rohr-System		OZX 088 175,-
Magnetventil-Adapter (notwendig in Niederösterreich) schließt das MV in der Ölleitung bei Brennerstörung		OZX 086J 118,-
Ölwanne aus Edelstahl 802 x 1052 x 92 für JWE 165, JWP 205, JWK 175-275		OZX 100 123,-
B x T x H 802 x 1412 x 92 für JWE 225, JWP 285		OZX 101 155,-
Brandschutzschalter		OZX 095N 45,-
Kesselsicherheitsgruppe DN 25 für Kesselleistung bis 50 kW, inkl. 1/2" Sicherheitsventil, automatischem Schnellentlüfter und Manometer		SKH 015 88,-

EDELSTAHL-ABGASSYSTEME DN 130, siehe Seite 151
HEIZUNGSGRUPPEN, -VERTEILER UND SYSTEMLÖSUNGEN, siehe Seite 188 – 216

REGELUNGSVARIANTEN

MES^{PLUS} Regelung JetWIN  Bedienmodul Fernsteller Heizungs-App myComfort		Grundregelungen						Erweiterungsregelung	
		Außentemperatur-Regelungen						Außentemperatur-Regelungen	
		1 Radiatorenkreis ohne Motormischer	Preis €	1 Heizkreis mit Motormischer	Preis €	1 Heizkreis mit Motormischer	Preis €		
Außentemperatur-Regelung mit (UML+)	Bedienmodul B	MES H 020B	626,-	MES H 021B	641,-	MES H 024B	535,-		
	Fernsteller F	MES H 020F	561,-	MES H 021F	575,-	MES H 024F	468,-		
	ohne Bedienmodul	MES H 020	561,-	MES H 021	575,-	MES H 024	435,-		
FESTBRENNSTOFFKESSEL-/PUFFER-KOMBINATION		Bestell-Nr.	Preis €	Preis €	Preis €	Preis €	Preis €		
Modul zur Puffer- und/oder Festbrennstoffkessel-Umschaltung (WVF+)		MES P 041	○	331,-	○	331,-			
Tauchfühler (Festbrennstoffkessel/Puffer)		MES 009M	○	43,-	○	43,-			
Rauchgasthermostat		OK-050 ¹⁾	○	135,-	○	135,-			
3-Weg-Ventil mit Motor als Umschaltventil, 1" 5/4"		SKH 040 SKH 050	○	317,- 342,-	○	317,- 342,-			
ZUBEHÖR		Bestell-Nr.							
Tauchfühler (Boilerfühler)		MES 009M	●	43,-	●	43,-	○	43,-	
Master-Bedienmodul als zentrales Bediengerät		MB 6130	○	316,-	○	316,-			
Modem für Fernschalten per SMS		MES SMS	○	864,-	○	864,-			
Webserver für App-Fernzugriff		INF WS	○	380,-	○	380,-			
Registrierungspauschale für App-Fernzugriff - Nettopreis		INF RP	○	49,-	○	49,-			
Zusatzprint ext. Wärmeanforderung und/oder Steuerung einer ext. Transferpumpe (inkl. Wandgehäuse)		INF F05 W	○	199,-	○	199,-	○	199,-	
Zusatzprint – nicht vorkonfiguriert, wahlweise Summenstörmeldung od. ext. Wärmeanforderung (inkl. Wandgehäuse)		INF F05	○	199,-	○	199,-	○	199,-	
Wandgehäuse für 3 MES Module		MES WGM					○	210,-	
Anlege-Wächthermostat		FK-001			○	56,-	○	56,-	

REG Regelung JetWIN für max. 2 Heizkreise Kesselkombinationen sind nicht möglich!  Analog Digital		Grundregelungen						Erweiterungsregelung		
		Raumtemperatur-Regelung		Außentemperatur-Regelungen				Außentemperatur-Regelungen		
		1 Radiatorenkreis ohne Motormischer	Preis €	1 Radiatorenkreis ohne Motormischer	Preis €	1 Heizkreis mit Motormischer	Preis €	1 Heizkreis mit Motormischer	Preis €	
Regelung mit	Bedienmodul Analog	REG 011A	219,-	REG 020A	251,-	REG 021A	405,-	REG 024A ²⁾	405,-	
	Bedienmodul Digital	REG 011D	219,-	REG 020D	251,-	REG 021D	405,-	REG 024D ²⁾	405,-	
ZUBEHÖR		Bestell-Nr.								
Tauchfühler (Boilerfühler)		MES 009M	●	43,-	●	43,-	●	43,-	○	43,-
Anlege-Wächthermostat		FK-001				○	56,-	○	56,-	

Bedienelement bei Bestellung immer angeben!

MES^{PLUS}: B = Regelung mit Bedienmodul, F = Regelung mit Fernsteller
 REG: A = Analog, D = Digital

- 1) Erforderlich in Verbindung mit einem Festbrennstoffkessel – ausgenommen LogWIN
 2) Der Erweiterungs-Heizkreis REG 024 ist in einem externen Wandgehäuse montiert

Legende: ○ = möglich ● = erforderlich

NiroWIN EDELSTAHL-KAMINSYSTEM

Die wichtigsten Verkaufsargumente auf einen Blick

NiroWIN – Kaminsysteme aus Edelstahl

- Edelstahl VA4 sorgt für hohe Korrosionssicherheit
- Einfache & platzsparende Sanierung von bestehenden Kaminen
- CE geprüft und zugelassen: 0432-BPR-11 99 311



- Einwandiger Edelstahlkamin mit 0,6 mm Wandstärke
- Geeignet für alle Brennstoffe im Unterdruckbetrieb und für Öl und Gas im Überdruckbetrieb
- Zugelassen im Unterdruck für Abgastemperaturen bis 400 °C und im Überdruck mit zusätzlich eingelegter Dichtung bis 120 °C
- Einfache Montage der Steigleitung durch Längenelemente mit Ablassschlaufen und T-Stücke mit Bolzen
- Montagesicherheit durch hohe Eintauchtiefe bei den Muffen (80 mm)
- Lieferbar in DN100, DN130 und DN150

Kaminberechnung

Voraussetzung für die einwandfreie Funktion der Feuerungsanlage ist ein richtig dimensionierter Kamin. Die Abmessungen sind nach EN 13384-1 zu berechnen. Die für die Berechnung notwendigen technischen Werte finden Sie bei den technischen Daten der jeweiligen Geräteunterlagen.

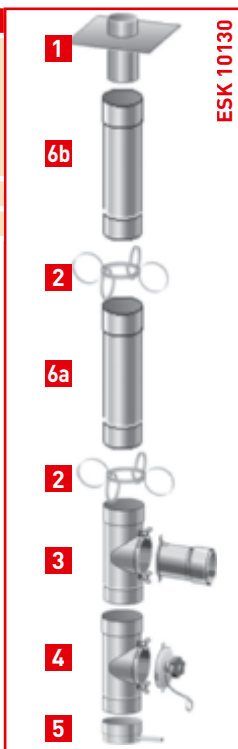
Bei der Sanierung bestehender Anlagen sind sehr oft überdimensionierte Kaminquerschnitte oder für Niedertemperatur-Betriebsweise ungeeignete Kamine vorgegeben. Wir empfehlen eine Begutachtung der Kaminanlage mit dem zuständigen Schornsteinfegermeister vor Einbau der Kesselanlage. Damit können frühzeitig die geeigneten Sanierungsmaßnahmen auch für den Kamin festgelegt werden.

Es gelten die jeweiligen regionalen Gesetze, Richtlinien und Bestimmungen.

NiroWIN EDELSTAHL-KAMINSYSTEM

Einwandig DN 130

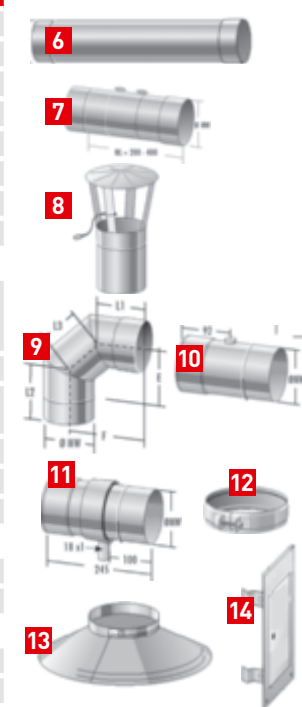
EDELSTAHL-KAMINSET mit 10 m Höhe, DN 130 – bestehend aus:		ESK 10130	1.177,-
Grundpaket:			
Dehnfugenelement mit Schachtabdeckung	1	AZB 130	495,-
2 Stk. Abstandhalter mit Federrohren	2		
T-Stück mit Bolzen 90° u. Anschlussstück mit Wandfutterschiebelement	3		
T-Stück mit Bolzen und Revisionsdeckel	4		
Kondensatschale mit Ablauf	5		
1 Stk. Längenelement NL 920 mm mit Ablassschlaufen	6a	AZB 024	68,-
9 Stk. Längenelemente NL 920 mm	6b	AZB 012	à 68,-



ZUBEHÖR		Bestell-Nr.	Preis €
Längenelement NL 920 mm mit Ablassschlaufen	6	AZB 024	68,-
Längenelement NL 920 mm	6	AZB 012	68,-
Längenelement NL 420 mm	6	AZB 013	37,-
Längenelement NL 170 mm	6	AZB 014	26,-
Längenausgleichselement 200–400 mm mit Klemmband	7	AZB 011	51,-
Längenelement mit Messöffnung NL 136 mm	10	AZB 025	43,-
Längenelement mit Revisionsöffnung NL 340 mm		AZB 015	53,-
Längenelement mit Kondensatablauf NL 165 mm	11	AZB 019	60,-

NEU Kesselanschluss-Set Edelstahl bestehend aus: 1 x Längenelement 920 mm, 1 x Längenelement 420 mm, 1 x Längenausgleichselement 200–400 mm, 2 x Revisionsbogen 0-90° verstellbar		AZB S130	249,-
Kesselanschluss mit Messöffnung		AZB 010	64,-
Adapter für Verbindungsleitung von DN 100 auf Kaminsystem DN 130 (kein direkter Kesselanschluss)	15	AZB 059	53,-
T-Stück mit Bolzen und Revisionsdeckel NL 253 mm	4	AZB 021	111,-
T-Stück mit Bolzen und Anschlussstück mit Wandfutterschiebelement	3	AZB 033	110,-
Wandfutterschiebelement		AZB 026	21,-
Zusätzliche Abstandhalter mit Federrohren	2	AZB 022	33,-
Regenhaube	8	AZB 023	60,-
90° Bogen starr	9	AZB 027	67,-
Revisionsbogen 0–90° verstellbar mit Revisionsdeckel		AZB 016	102,-

Mauerrosette/Regenkragen	13	AZB 028	36,-
Klemmband	12	AZB 018	22,-
Klemmbanddichtung		AZB 029	11,-
Putztüre mit Mauerlaschen	14	AZB 066	65,-
Energiespar-Zugregler mit T-Stück		AZB 020	113,-
Energiespar-Zugregler mit Explosionsklappe und T-Stück		AZB 030	140,-
Energiespar-Zugregler für Einbau in die Kaminwanne, Ø 130 mm		ZUGBEGRENZER 150130S	95,-



windhager

**Preisliste 2016
gültig ab 1.4.2016**

Unverbindliche Preisempfehlung. Preise zuzüglich gesetzlicher Mehrwertsteuer, einschließlich Verpackung und Lieferung in den Verkaufsgebieten frei Haus mit Abladen, ohne Einbringung.

Sondergrößen und -ausführungen (Doppelwandig, Rußbrandbeständig, usw.) auf Anfrage erhältlich!

SolarWIN

Hochleistungs-Flachkollektor

Seite 154 – 167



SolarWIN Aufdach

Seite 156

SolarWIN Aufdach horizontal

Seite 156

SolarWIN Indach

Seite 157

SolarWIN Pakete

für Warmwasserbereitung

Seite 162 – 163

für Warmwasserbereitung und Heizungsunterstützung

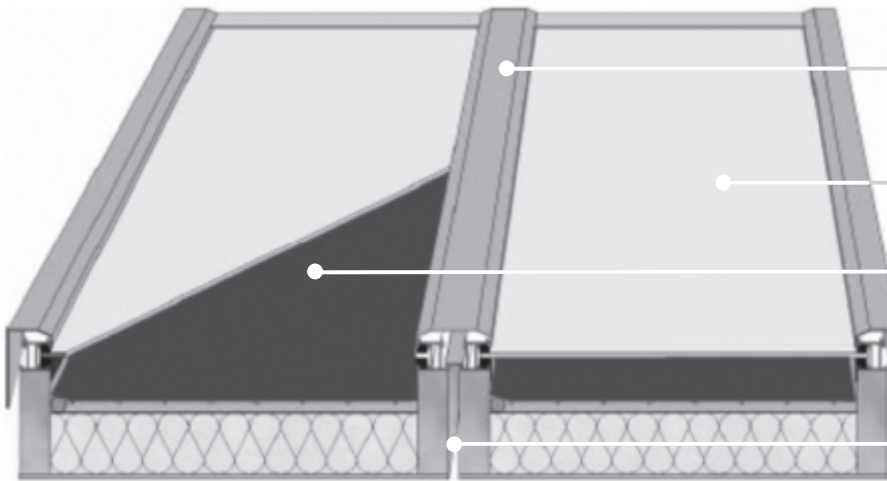
Seite 164 – 167

SolarWIN SOLAR-FLACHKOLLEKTOR

Die wichtigsten Verkaufsargumente auf einen Blick

SolarWIN – Wärme mit Zukunft

- Höchste Energieausbeute durch Kupfer-Vollflächenabsorber mit hochselektiver Beschichtung
- Sicherheit und lange Lebensdauer durch gehärtetes, hagelsicheres und strukturiertes Solarglas
- Flexibler Einsatz dank unterschiedlicher Kollektor-Varianten und vielfältiger Montagemöglichkeiten



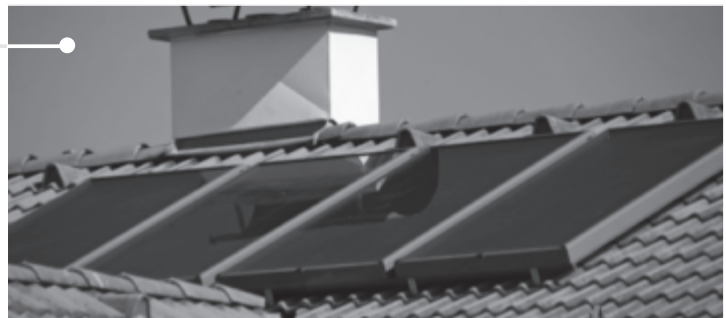
Abdecksystem mit ALU-Klipsprofil ohne sichtbare Schrauben (nur bei Indachkollektoren)

Gehärtetes, hagelsicheres und reflexionsarmes 3,2 mm strukturiertes Solarglas mit hoher Strahlungsdurchlässigkeit

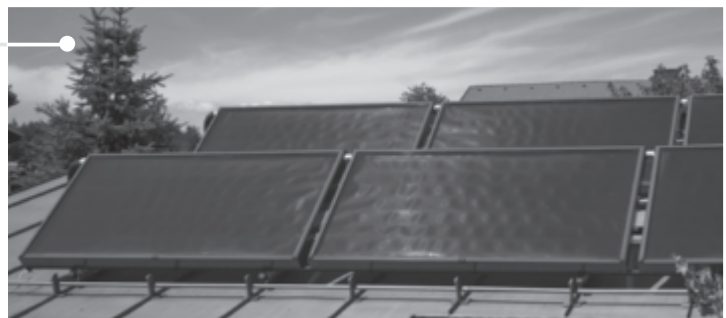
Kupfer-Vollflächenabsorber mit hochselektiver Beschichtung (95% Absorption, 4% Emission)

Rahmen aus doppelwandigem, pulverbeschichtetem Aluminium (bei Aufdachkollektoren) oder umweltfreundlichem Holz (bei Indachkollektoren)

Aufdachkollektoren mit verschiedenen Montagesets, auf unterschiedliche Dächer ideal abgestimmt



Horizontale Aufdachkollektoren, auch zur Freiaufstellung bestens geeignet



Indachkollektoren zur optimalen Integration in das Dach. Montage auch direkt übereinander möglich (mit Zwischenblende)



SolarWIN SOLAR-FLACHKOLLEKTOR

Die wichtigsten Planungshinweise auf einen Blick

Sonnenenergie



- Optimale Nutzung der kostenlosen Sonnenenergie
- Bis zu 70% Kosten für Warmwasser und bis zu 30% der Heizkosten sparen
- Sicherheit und Unabhängigkeit von Preis- und Steuererhöhungen, Energie-Importen
- Positiver Beitrag zur Erhaltung der Umwelt
- Förderungen der öffentlichen Hand können genutzt werden

Ausrichtung



- Ausrichtung nach Süden optimal, da die Sonne dort ihren Höchststand erreicht
- Bei Ost-West-Dächern Kollektoren auf westlicher Seite montieren
- Neigung der Kollektoren von 25 bis 60° ist ideal
- Ungünstige Gegebenheiten können durch größere Kollektorflächen ausgeglichen werden

Dimensionierung



- **Für Warmwasser-Bereitung**
 - Warmwasser-Bedarf pro Person: 35–50 Liter täglich (mit 45 °C)
 - Kollektorfläche pro Person: 1,3–1,5 m²
 - Boilervolumen je Kollektorfläche: 50–75 Liter pro m²
- **Für Heizungsunterstützung**
 - Kollektorfläche je Wohnfläche: 0,8–3 m² je 10 m²
 - Puffervolumen je Kollektorfläche: 50–100 Liter je m² (Ø 70 l/m²)
 - Puffervolumen je Heizlast: 100–200 Liter je kW

Solar-Pakete mit Windhager Funktionsgarantie



- **3 Warmwasser-Pakete** für 2 bis 6 Personen zur Auswahl, mit 2 bis 4 Kollektoren
- **6 verschiedene Heizungs-Pakete** mit 5 bis 10 Kollektoren für 3 bis 6 Personen
- Maßgeschneiderte Pakete inklusive Kollektoren, Solar-Regelung, Solarstation, Anschlusset und Zubehör
- Bitte die Auslegung der Pakete für die jeweilige Landesförderung beachten und ggf. abändern!

Systemtechnik



- Optimal aufeinander abgestimmte Komponenten sind Voraussetzung für effiziente Solarnutzung
- Sorgt für das perfekte Zusammenspiel der gesamten Heizanlage – Sonnenkollektor, Speicher, Regelung, Heizkessel
- Durch Systemtechnik ist spätere Erweiterung möglich
- Alles aus einer Hand – ein einziger kompetenter Ansprechpartner!

SolarWIN AUFDACH / HORIZONTAL

Solar-Flachkollektor



Solar-
Flachkollektor
SolarWIN
Aufdach



Nur in Verbindung mit
Inbetriebnahme, Wartung
im 2. und 4. Betriebsjahr
und Aufpreis „Garantie-
verlängerung“

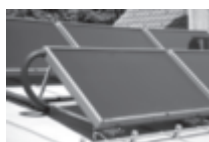
Kupfer-Vollflächenabsorber mit hochselektiver Beschichtung; gehärtetes, hagelsicheres und reflexionsarmes 3,2 mm strukturiertes Solarglas mit hoher Strahlungsdurchlässigkeit und niedrigem Eisengehalt; Rahmen aus doppelwandigem, pulverbeschichtetem Aluminiumprofil mit verschweißten Gehrungen; 3-lippige EPDM-Dichtungen; integrierte Sammelleitung; Kollektor für Aufdach-, Indach- oder Freimontage geeignet.

- Bruttofläche: 2,25 m²
- Geprüft durch Arsenal Research und ITW Stuttgart
- Solar Keymark geprüft
- Standarddurchströmung von links nach rechts
- Förderfähig nach den Richtlinien des Bundesministeriums für Umwelt, Naturschutz und Reaktorsicherheit Deutschland (BAFA)
- Dachneigung: Zulässiger Bereich 15 bis 70° (Indach-Kollektor mit Windhager Blecheinfassung für Dachneigung von 23 bis 70°)

Solar-Flachkollektor AUFDACH Abmessungen B 1.070 x T 105 x H 2.100 mm	Gewicht kg	Bestell-Nr.	Preis €
Grundpaket Aufdach-Kollektor 4,5 m² bestehend aus: 2 Stk. Aufdach-Flachkollektoren	91	SWA 225 GP2S	1.450,-
Grundpaket Aufdach-Kollektor 6,75 m² bestehend aus: 3 Stk. Aufdach-Flachkollektoren	136,5	SWA 225 GP3S	2.175,-

Inbetriebnahme Solar (netto)	INB SOLAR	118,-
Aufpreis Garantieverlängerung Solar für 4. und 5. Jahr (netto)	GVSOLAR	65,-

ZUBEHÖR – Montage AUFDACH		Bestell-Nr.	Preis €
Universal-Montageprofil für 2 Kollektoren, für bauseitige Befestigung, inkl. Selbstbohrschrauben und Verbindungssteilen aus Alu. Erforderlich, wenn kein Montageset verwendet wird!		SWM A30	98,-
Ziegeldach-Montageset mit Haltewinkeln für 2 Aufdach-Kollektoren		SWM AZ2	289,-
mit Montagegestell 25°–45° für 2 Aufdach-Kollekt.		SWM AZ2G	390,-
mit Haltewinkeln für 3 Aufdach-Kollektoren		SWM AZ3	388,-
mit Montagegestell 25°–45° für 3 Aufdach-Kollekt.		SWM AZ3G	551,-
Blechdach-Montageset auf Anfrage			
Universal-Montageset* mit Stockschrauben für 2 Aufdach-Kollektoren		SWM AU2	187,-
mit Montagegestell 25°–45° für 2 Aufdach-Kollekt.		SWM AU2G	375,-
mit Stockschrauben für 3 Aufdach-Kollektoren		SWM AU3	261,-
mit Montagegestell 25°–45° für 3 Aufdach-Kollekt.		SWM AU3G	532,-
Flachdach-Montageset zur Beschwerung mit Kies für 2 Aufdach-Kollekt.		SWM AF2	715,-
zur Beschwerung mit Kies für 3 Aufdach-Kollekt.		SWM AF3	1.040,-



Solar-
Flachkollektor
SolarWIN
Aufdach
horizontal



Nur in Verbindung mit
Inbetriebnahme, Wartung
im 2. und 4. Betriebsjahr
und Aufpreis „Garantie-
verlängerung“

Solar-Flachkollektor AUFDACH horizontal Abmessungen B 2.100 x T 105 x H 1.070 mm	Gewicht kg	Bestell-Nr.	Preis €
Grundpaket Aufdach-Kollektor 4,5 m² horizontal bestehend aus: 2 Stk. Aufdach-Flachkollektoren horizontal	91	SWH 225 GP2S	1.450,-
Grundpaket Aufdach-Kollektor 6,75 m² horizontal bestehend aus: 3 Stk. Aufdach-Flachkollektoren horizontal	136,5	SWH 225 GP3S	2.175,-

Inbetriebnahme Solar (netto)	INB SOLAR	118,-
Aufpreis Garantieverlängerung Solar für 4. und 5. Jahr (netto)	GVSOLAR	65,-

ZUBEHÖR – Montage AUFDACH horizontal		Bestell-Nr.	Preis €
Universal-Montageprofil für 2 Kollektoren, für bauseitige Befestigung, inkl. Selbstbohrschrauben und Verbindungssteilen aus Alu. Erforderlich, wenn kein Montageset verwendet wird!		SWM A30	98,-
Ziegeldach-Montageset mit Haltewinkeln für 2 Aufdach-Kollektoren		SWM HZ2	419,-
mit Montagegestell 25°–45° für 2 Aufdach-Kollekt.		SWM HZ2G	519,-
mit Haltewinkeln für 3 Aufdach-Kollektoren		SWM HZ3	647,-
mit Montagegestell 25°–45° für 3 Aufdach-Kollekt.		SWM HZ3G	677,-
Blechdach-Montageset auf Anfrage			
Universal-Montageset* mit Stockschrauben für 2 Aufdach-Kollektoren		SWM HU2	236,-
mit Montagegestell 25°–45° für 2 Aufdach-Kollekt.		SWM HU2G	497,-
mit Stockschrauben für 3 Aufdach-Kollektoren		SWM HU3	368,-
mit Montagegestell 25°–45° für 3 Aufdach-Kollekt.		SWM HU3G	650,-
Flachdach-Montageset zur Beschwerung mit Kies für 2 horizontale Kollekt.		SWM HF2	882,-
zur Beschwerung mit Kies für 3 horizontale Kollekt.		SWM HF3	1.190,-

*) Dachunterkonstruktion (Sparrenabstand) prüfen! Notwendige Anzahl und Positionierung der Stockschrauben siehe Montageanleitung.

SolarWIN INDACH

Solar-Flachkollektor

ZUBEHÖR – Kollektoranschluss AUFDACH / HORIZONTAL

	Bestell-Nr.	Preis €
Edelstahl-Wellrohr		
Anschluss-Set mit 1 m lange Edelstahl-Wellrohre DN 20 bestehend aus: T-Stück mit Tauchhülse, 2 x 1 m lange Edelstahl-Wellrohre DN20 mit Isolierung und 3/4" AG	1 SWM A10	160,-
Anschluss-Set isiClick auf flachgewelltes Edelstahl-Wellrohr DN 20 bestehend aus: T-Stück mit Tauchhülse, Verschraubung auf Edelstahl-Wellrohre DN 20	2 SWZ F27	148,-
Anschluss-Verschraubung isiClick auf flachgewelltes Edelstahl-Wellrohr DN 20	3 SWZ F26	95,-
Anschluss-Set isiClick auf flachgewelltes Edelstahl-Wellrohr DN 16 bestehend aus: T-Stück mit Tauchhülse, Verschraubung auf Edelstahl-Wellrohre DN 16	2 SWZ F25	141,-
Anschluss-Verschraubung isiClick auf flachgewelltes Edelstahl-Wellrohr DN 16	3 SWZ F24	86,-

Kupferrohr

Anschluss-Set auf 22 mm Kupferrohr zur Lötmontage bestehend aus: T-Stück mit Tauchhülse, Verschraubung auf 22 mm Kupferrohr zur Lötmontage	4 SWM A20	66,-
Anschluss-Verschraubung auf 22 mm Kupferrohr zur Lötmontage	5 SWM I13	15,-

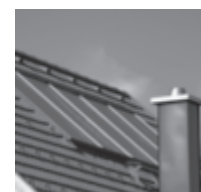
Hinweis: Pro Anlage ist zur Fühlermontage ein Anschluss-Set (T-Stück mit Tauchhülse) notwendig, ab dem zweiten Kollektorfeld genügt die Anschluss-Verschraubung (ohne Kreuzstück).

Es können bis max. 8 Kollektoren in Serie angeschlossen werden, darüber hinaus ist ein zweites Kollektorfeld notwendig (Verschaltung nach Tichelmann).

Solar-Flachkollektor INDACH Abmessungen B 1.050 x T 125 x H 2.100 mm	Gewicht kg	Bestell-Nr.	Preis €
Grundpaket Indach-Kollektor 4,5 m² bestehend aus: 2 Stk. Indach-Flachkollektoren inkl. Abdichtleiste	87,6	SWI 225 GP2S	1.356,-
Grundpaket Indach-Kollektor 6,75 m² bestehend aus: 3 Stk. Indach-Flachkollektoren inkl. Abdichtleiste	131,4	SWI 225 GP3S	2.033,-
Erweiterungspaket Indach-Kollektor 4,5 m² bestehend aus: 2 Stk. Indach-Flachkollektoren inkl. Abdichtleiste. Nur in Verbindung mit einem Grundpaket, da ohne Tauchhülse für Kollektorfühler!	87,6	SWI 225 EP2S	1.356,-
Inbetriebnahme Solar (netto)		INB SOLAR	118,-
Aufpreis Garantieverlängerung Solar für 4. und 5. Jahr (netto)		GVSOLAR	65,-

ZUBEHÖR – Montage INDACH	Bestell-Nr.	Preis €
Blecheinfassung für 2 Indach-Kollektoren (von 23° bis 70° Dachneigung)	SWM I20	523,-
Blecheinfassung je zusätzlichem Indach-Kollektor	SWM I21	181,-

ZUBEHÖR – Kollektoranschluss INDACH	Bestell-Nr.	Preis €
Edelstahl-Wellrohr		
Anschluss-Set mit 1 m lange Edelstahl-Wellrohre DN 20 bestehend aus: 2 x 1 m lange Edelstahl-Wellrohre DN 20 mit Isolierung und 3/4" AG	6 SWM I10	130,-
Anschluss-Verschraubung isiClick auf flachgewelltes Edelstahl-Wellrohr DN 20	3 SWZ F26	95,-
Anschluss-Verschraubung isiClick auf flachgewelltes Edelstahl-Wellrohr DN 16	3 SWZ F24	86,-
Kupferrohr		
Anschluss-Verschraubung auf 22 mm Kupferrohr zur Lötmontage	5 SWM I13	15,-



Solar-Flachkollektor SolarWIN Indach



Nur in Verbindung mit Inbetriebnahme, Wartung im 2. und 4. Betriebsjahr und Aufpreis „Garantieverlängerung“



Preisliste 2016
gültig ab 1.4.2016

Unverbindliche Preisempfehlung. Preise zuzüglich gesetzlicher Mehrwertsteuer, einschließlich Verpackung und Lieferung in den Verkaufsgebieten frei Haus mit Abladen, ohne Einbringung.



ZUBEHÖR – Kollektoren AUFDACH und INDACH		Bestell-Nr.	Preis €
Solarstation 3/4" 2-Strang , mit HE-Pumpe 15-65 (Energieeffizienz-Klasse A) Flowmeter, Airstop, Sicherheitsventil, Isolierung, Thermo- und Manometer	7	SWZ STHE	589,-
Aufsatz zur Integration der Solar-Regelung auf Solarstation 3/4" 2-Strang	8	SWZ STR	26,-
Solarumschaltventil (Rücklauf) inkl. Motor und Kabeln	9	SKH 058	133,-
Solar-Ausdehnungsgefäß 25 l , mit 3/4" AG		SWZ A25	87,-
Solar-Ausdehnungsgefäß 40 l , mit 3/4" AG		SWZ A40	120,-
Solar-Ausdehnungsgefäß 60 l , mit 3/4" AG		SWZ A60	153,-
Solar-Ausdehnungsgefäß 80 l , mit 3/4" AG		SWZ A80	227,-
Anschluss-Set für Ausdehnungsgefäß	10	SWZ AZ1	84,-
Brauchwasser-Mischventil mit 1" AG		SWZ B34	102,-
Manueller Entlüfter (Airstop) mit 22 mm Kupferrohr und Isolierung		SWZ E22	101,-
Frost- und Korrosionsschutzkonzentrat im 10 l Kanister		SWZ F10	78,-
Frischwassermodul mit Schüttleistung 30 l/min		FRIWA 31	1.800,-


ZUBEHÖR – Edelstahl-Wellrohre		Bestell-Nr.	Preis €
Edelstahl-Wellrohr DN 16 flachgewellt zweifach, mit Isolierung und Fühlerleitung, Bund mit 10 m	11	SWZ EW4	644,-
Edelstahl-Wellrohr DN 16 flachgewellt zweifach, mit Isolierung und Fühlerleitung, Bund mit 15 m	11	SWZ EW5	950,-
Edelstahl-Wellrohr DN 16 flachgewellt einfach, ohne Isolierung, Bund mit 25 m	12	SWZ EW6	372,-
Verbindungs-Fitting isiClick zur Verlängerung des flachgewellten Edelstahl-Wellrohrs DN 16	13	SWZ VF1	24,-
Übergangverschraubung isiClick von flachgewelltem Edelstahl-Wellrohr DN 16 auf 22 mm Kupferrohr	14	SWZ F16	18,-
Übergangverschraubung isiClick von flachgewelltem Edelstahl-Wellrohr DN 16 auf 3/4" IG	15	SWZ F17	17,-
Übergangverschraubung isiClick von flachgewelltem Edelstahl-Wellrohr DN 16 auf 3/4" AG	16	SWZ F18	16,-
Wandhalter-Set zu zweifachem Edelstahl-Wellrohr DN 16, bestehend aus: je 4 Schlauchschellen, Befestigungsschrauben und Dübeln	17	SWZ WH1	21,-
Edelstahl-Wellrohr DN 20 flachgewellt zweifach, mit Isolierung und Fühlerleitung, Bund mit 10 m	11	SWZ EW1	683,-
Edelstahl-Wellrohr DN 20 flachgewellt zweifach, mit Isolierung und Fühlerleitung, Bund mit 15 m	11	SWZ EW2	947,-
Edelstahl-Wellrohr DN 20 flachgewellt einfach, ohne Isolierung, Bund mit 25 m	12	SWZ EW3	435,-
Verbindungs-Fitting isiClick zur Verlängerung des flachgewellten Edelstahl-Wellrohrs DN 20	13	SWZ VF2	28,-
Übergangverschraubung isiClick von flachgewelltem Edelstahl-Wellrohr DN 20 auf 22 mm Kupferrohr	14	SWZ F20	22,-
Übergangverschraubung isiClick von flachgewelltem Edelstahl-Wellrohr DN 20 auf 3/4" IG	15	SWZ F21	22,-
Übergangverschraubung isiClick von flachgewelltem Edelstahl-Wellrohr DN 20 auf 3/4" AG	16	SWZ F22	21,-
Wandhalter-Set zu zweifachem Edelstahl-Wellrohr DN 20, bestehend aus: je 4 Schlauchschellen, Befestigungsschrauben und Dübeln	17	SWZ WH2	24,-

windhager

**Preisliste 2016
gültig ab 1.4.2016**

Unverbindliche Preisempfehlung. Preise zuzüglich gesetzlicher Mehrwertsteuer, einschließlich Verpackung und Lieferung in den Verkaufsgebieten frei Haus mit Abladen, ohne Einbringung.

REGELUNGSVARIANTEN

Solar-Regelung 			Solar-Regelungen digital	
			1 Kollektorkreis 1 Boiler- oder Pufferkreis	1 Kollektorkreis 1 bis 3 Boiler- oder Pufferkreise
REGELUNG mit LCD-Display		Bestell-Nr.	SWR 001	SWR 004
ZUBEHÖR		Bestell-Nr.	Preis €	
Kollektorsensor zu Solarregelung PT1000		SWR 010	41,-	
BOILER-/PUFFERZUBEHÖR				
Boiler- oder Puffersensor zu Solarregelung PT1000		SWR 020	32,-	
Fühler-T-Stück mit Tauchhülse 150 mm zu Boiler*		SWR 030	26,-	
Fühler-T-Stück mit Tauchhülse 200 mm zu Pufferspeicher*		SWR 031	27,-	
SOLAR-ERTRAGSMESSUNG				
Volumenstrom-Messer 1/2" AG, 1,5 m³/h		SWR 040	158,-	

Legende: ○ = möglich ● = erforderlich X = serienmäßig

*) Direkt im Registerrücklauf, für schnellere Ein-/Umschaltung der Regelung

windhager

**Preisliste 2016
gültig ab 1.4.2016**

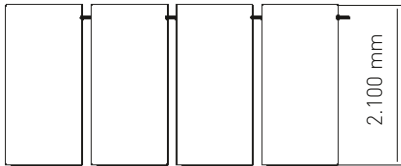

Unverbindliche
Preisempfehlung.
Preise zuzüglich
gesetzlicher Mehr-
wertsteuer, ein-
schließlich Ver-
packung und
Lieferung in den
Verkaufsgebieten
frei Haus mit
Abladen, ohne
Einbringung.

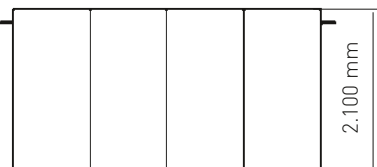
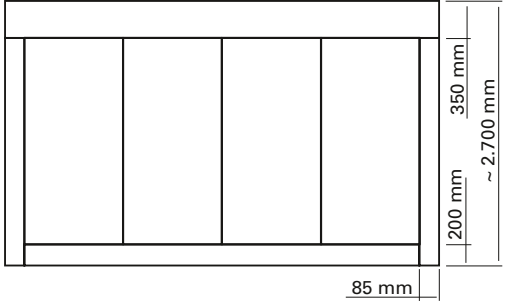
SolarWIN	Einheit	SWA 225	SWH 225	SWI 225
Montageart		Aufdach	Aufdach – horizontal	Indach
Kollektorart		Flachkollektor		
Absorbermaterial		Kupfer		
Abmessungen H x B x T	mm	2.100 x 1.070 x 105	1.070 x 2.100 x 105	2.100 x 1.050 x 125
Bruttofläche	m ²	2,25		
Lichteintrittsfläche	m ²	2,02		
Absorberfläche	m ²	2,01		
Rahmenmaterial		Aluminium	Aluminium	Holz
Gewicht ohne Wärmeträger	kg	44,2	44,2	43,8
Füllvolumen	l	1,95	1,95	1,8
max. Betriebsdruck / Prüfdruck	bar	10 / 15		
Aufstellwinkel	°	15 – 70		15 – 70 bzw. 23 – 70 (bei WH-Einfassung)
Absorption	%	95		
Emission	%	4		
Verschaltung		max. 8 Stk. in Serie		

Leistungsdaten lt. EN 12975-2

SolarWIN	Einheit	SWA 225	SWH 225	SWI 225
Testnummer		2.04.00312.1.0-1	2.04.00312.1.0-1	06COL470/10EM04
Konversionsfaktor η_0 (optischer Wirkungsgrad)		0,781	0,781	0,765
Linearer Wärmeverlustkoeffizient a_1	W/m ² K	3,978	3,978	3,320
Quadratischer Wärmeverlustkoeffizient a_2	W/m ² K	0,014	0,014	0,012
Winkelkorrekturfaktor		0,92	0,92	0,913
Mindestertrag*	kWh/m ² a	> 525	> 525	> 525

*) am Standort Würzburg bei einem solaren Deckungsanteil von 40 %

	SWA – Aufdach ¹⁾	SWH – Aufdach horizontal ²⁾
		
Kollektoranzahl	Breite	Breite
2 Stk.	~ 2.200 mm	~ 4.260 mm
3 Stk.	~ 3.330 mm	~ 6.420 mm
4 Stk.	~ 4.460 mm	~ 8.580 mm
5 Stk.	~ 5.590 mm	~ 10.740 mm
6 Stk.	~ 6.720 mm	~ 12.900 mm
7 Stk.	~ 7.850 mm	~ 15.060 mm
8 Stk.	~ 8.980 mm	~ 17.220 mm

	SWI – Indach ³⁾	SWI – Indach inkl. Windhager Blecheinfassung SWM I20/I21 ⁴⁾
		
Kollektoranzahl	Breite	Breite
2 Stk.	~ 2.108 mm	~ 2.278 mm
3 Stk.	~ 3.166 mm	~ 3.336 mm
4 Stk.	~ 4.224 mm	~ 4.394 mm
5 Stk.	~ 5.282 mm	~ 5.452 mm
6 Stk.	~ 6.340 mm	~ 6.510 mm
7 Stk.	~ 7.398 mm	~ 7.568 mm
8 Stk.	~ 8.456 mm	~ 8.626 mm

1) Kollektorbreite SWA: 1.070 mm, Platzbedarf je Verschraubung ~ 60 mm

2) Kollektorbreite SWH: 2.100 mm, Platzbedarf je Verschraubung ~ 60 mm

3) Kollektorbreite SWI: 1.050 mm, Platzbedarf je Verschraubung ~ 8 mm

4) Maße von benötigter freier Fläche, vom Dachziegel nicht verdeckt

SolarWIN PAKETE

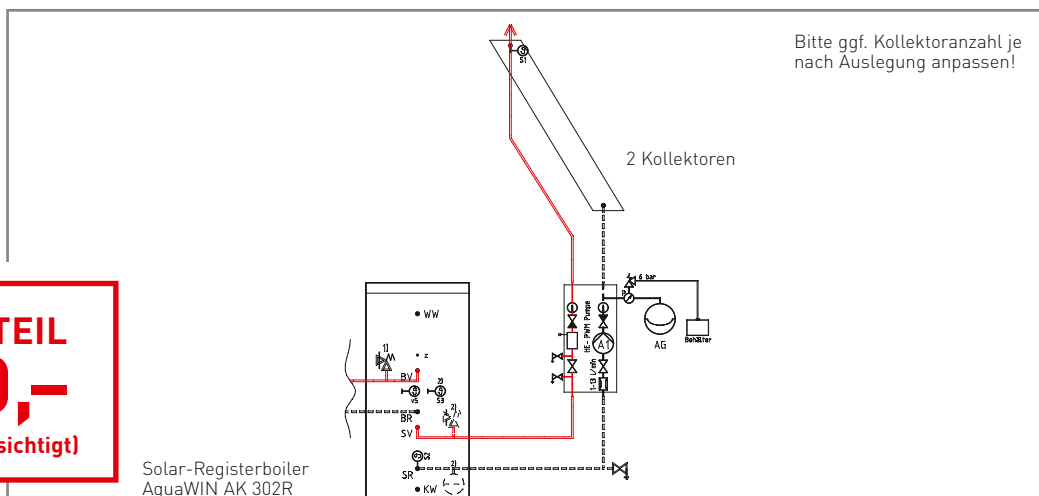
Für Warmwasserbereitung

Warmwasser-Solarpaket

4,5 m²
für 300 Liter
Solar-Boiler

PREISVORTEIL
€ 500,-

(Noch nicht berücksichtigt)



Kollektorart	Bestell-Nr.	Preis €
Aufdach	SPA W03D	2.676,-
Aufdach horizontal	SPH W03D	2.676,-
Indach	SPI W03D	2.541,-
Inbetriebnahme Solar (netto)	INB SOLAR	118,-
Aufpreis Garantieverlängerung Solar für 4. und 5. Jahr (netto)	GVSOLAR	65,-

ACHTUNG MITBESTELLEN: Passenden Boiler und Zubehör Montagesets Aufdach/Indach!

Paket jeweils bestehend aus:

- 2 Stk. SolarWIN Solar-Flachkollektoren Auf- od. Indach bzw. Horizontal
- Anschlussrohr-Set Edelstahlwellrohr 2x1 m flexibel
- Einkreis-Solarregelung inkl. Fühler
- Solarstation 3/4" 2-Strang, mit HE-Solarpumpe 15-65, Flowmeter, Airstop, Sicherheitsventil, Isolierung, Thermo- und Manometer
- Solar-Ausdehnungsgefäß 25 Liter
- Wandhalter und Edelstahl-Anschlussleitung zu Ausdehnungsgefäß
- Frost- und Korrosionsschutzkonzentrat im 10 l Kanister
- Fühler-T-Stück mit Tauchhülse 150 mm zu Boiler

SWM A/110
SWR 001
SWZ STHE

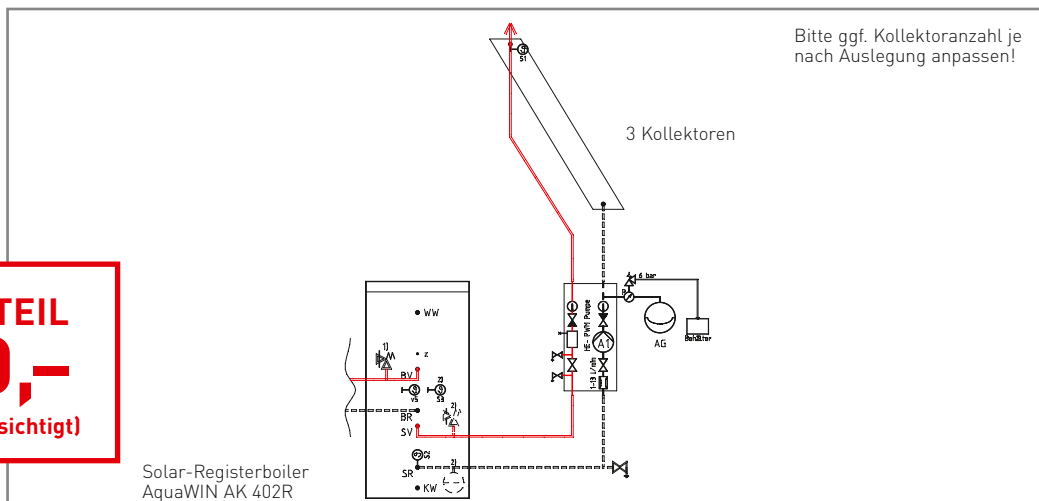
SWZ A25
SWZ AZ1
SWZ F10
SWR 030

Warmwasser-Solarpaket

6,75 m²
für 400 Liter
Solar-Boiler

PREISVORTEIL
€ 500,-

(Noch nicht berücksichtigt)



Kollektorart	Bestell-Nr.	Preis €
Aufdach	SPA W04D	3.479,-
Aufdach horizontal	SPH W04D	3.479,-
Indach	SPI W04D	3.307,-
Inbetriebnahme Solar (netto)	INB SOLAR	118,-
Aufpreis Garantieverlängerung Solar für 4. und 5. Jahr (netto)	GVSOLAR	65,-

ACHTUNG MITBESTELLEN: Passenden Boiler und Zubehör Montagesets Aufdach/Indach!

Paket jeweils bestehend aus:

- 3 Stk. SolarWIN Solar-Flachkollektoren Auf- od. Indach bzw. Horizontal
- Anschlussrohr-Set Edelstahlwellrohr 2x1 m flexibel
- Einkreis-Solarregelung inkl. Fühler
- Solarstation 3/4" 2-Strang, mit HE-Solarpumpe 15-65, Flowmeter, Airstop, Sicherheitsventil, Isolierung, Thermo- und Manometer
- Solar-Ausdehnungsgefäß 25 Liter
- Wandhalter und Edelstahl-Anschlussleitung zu Ausdehnungsgefäß
- 2 Stk. Frost- und Korrosionsschutzkonzentrat im 10 l Kanister
- Fühler-T-Stück mit Tauchhülse 150 mm zu Boiler

SWM A/110
SWR 001
SWZ STHE

SWZ A25
SWZ AZ1
SWZ F10
SWR 030

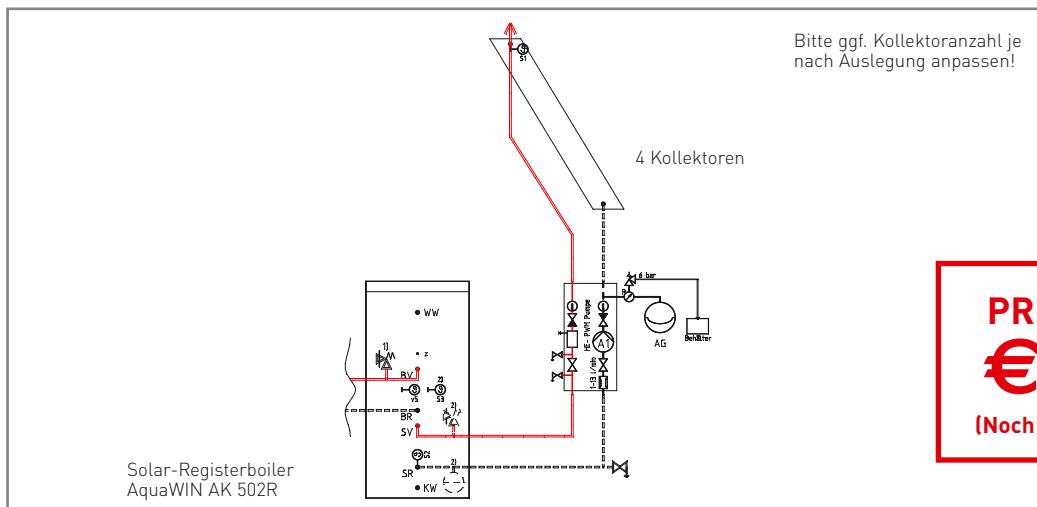
windhager

Preisliste 2016
gültig ab 1.4.2016

Unverbindliche Preisempfehlung. Preise zuzüglich gesetzlicher Mehrwertsteuer, einschließlich Verpackung und Lieferung in den Verkaufsgebieten frei Haus mit Abladen, ohne Einbringung.

SolarWIN PAKETE

Für Warmwasserbereitung



Warmwasser-Solarpaket
9 m²
für 500 Liter
Solar-Boiler

PREISVORTEIL
€ 500,-
(Noch nicht berücksichtigt)

Kollektorart	Bestell-Nr.	Preis €
Aufdach	SPA W05D	4.237,-
Aufdach horizontal	SPH W05D	4.237,-
Indach	SPI W05D	4.016,-
Inbetriebnahme Solar (netto)	INB SOLAR	118,-
Aufpreis Garantieverlängerung Solar für 4. und 5. Jahr (netto)	GVSOLAR	65,-

ACHTUNG MITBESTELLEN: Passenden Boiler und Zubehör Montagesets Aufdach/Indach!

Paket jeweils bestehend aus:

- 4 Stk. SolarWIN Solar-Flachkollektoren Auf- od. Indach bzw. Horizontal
- Anschlussrohr-Set Edelstahlwellrohr 2x1 m flexibel
- Einkreis-Solarregelung inkl. Fühler
- Solarstation 3/4" 2-Strang, mit HE-Solarpumpe 15-65, Flowmeter, Airstop, Sicherheitsventil, Isolierung, Thermo- und Manometer
- Solar-Ausdehnungsgefäß 40 Liter
- Wandhalter und Edelstahl-Anschlussleitung zu Ausdehnungsgefäß
- 2 Stk. Frost- und Korrosionsschutzkonzentrat im 10 l Kanister
- Fühler-T-Stück mit Tauchhülse 150 mm zu Boiler

- SWM A/110
- SWR 001
- SWZ STHE
- SWZ A40
- SWZ AZ1
- SWZ F10
- SWR 030

SOLAR
SolarWIN Pakete



Preisliste 2016
gültig ab 1.4.2016

Unverbindliche Preisempfehlung. Preise zuzüglich gesetzlicher Mehrwertsteuer, einschließlich Verpackung und Lieferung in den Verkaufsgebieten frei Haus mit Abladen, ohne Einbringung.

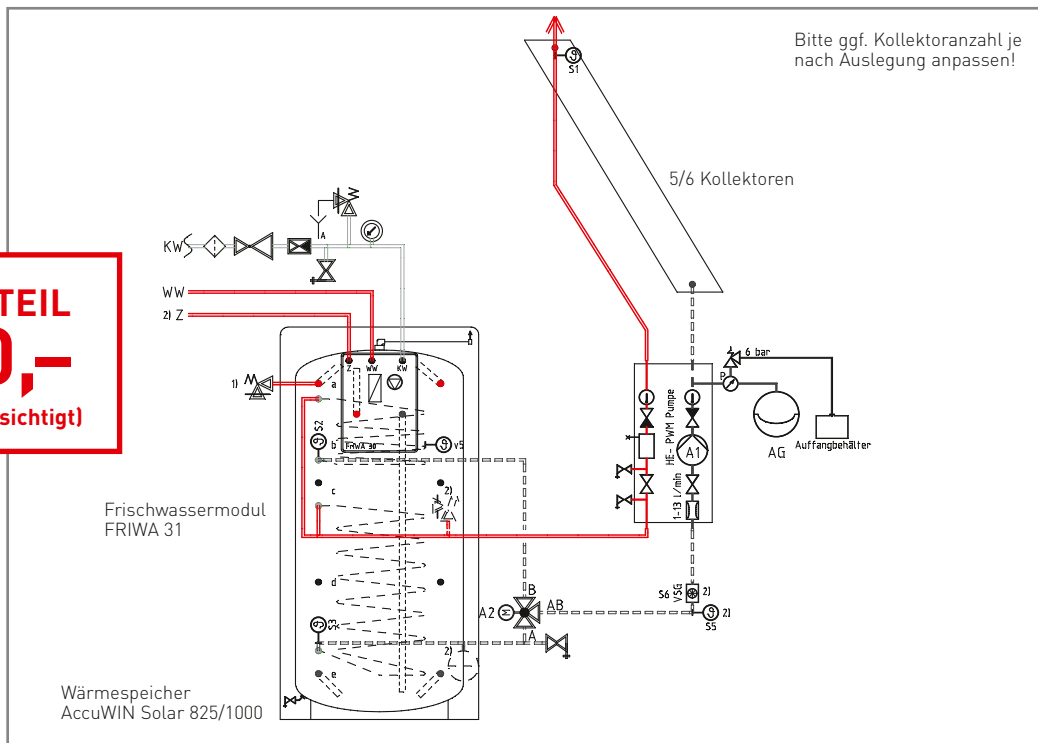
SolarWIN PAKETE

Für Warmwasserbereitung und Heizungsunterstützung

Heizungs-Solarpaket
11,25 m²
 für 825 Liter
 Wärmespeicher
 in Kombination mit
 Frischwassermodul

PREISVORTEIL
€ 500,-
 (Noch nicht berücksichtigt)

**Änderung der
 Kollektoranzahl
 auf Anfrage
 möglich!**



Bitte ggf. Kollektoranzahl je nach Auslegung anpassen!

Kollektorart	Bestell-Nr.	Preis €
Aufdach	SPA F08D	5.313,-
Aufdach horizontal	SPH F08D	5.313,-
Indach	SPI F08D	5.046,-
Inbetriebnahme Solar (netto)	INB SOLAR	118,-
Aufpreis Garantieverlängerung Solar für 4. und 5. Jahr (netto)	GVSOLAR	65,-

ACHTUNG MITBESTELLEN: Passenden Wärmespeicher und Zubehör Montagesets Aufdach/Indach!

Paket jeweils bestehend aus:

- 5 Stk. SolarWIN Solar-Flachkollektoren Auf- od. Indach bzw. Horizontal
- Anschlussrohr-Set Edelstahlwellrohr 2x1 m flexibel SWM A/110
- Dreikreis-Solarregelung inkl. Fühler SWR 004
- Solarstation 3/4" 2-Strang, mit HE-Solarpumpe 15-65, Flowmeter, Airstop, Sicherheitsventil, Isolierung, Thermo- und Manometer SWZ STHE
- Solar-Ausdehnungsgefäß 40 Liter SWZ A40
- Wandhalter und Edelstahl-Anschlussleitung zu Ausdehnungsgefäß SWZ AZ1
- 3 Stk. Frost- und Korrosionsschutzkonzentrat im 10 l Kanister SWZ F10
- Solar-Umschaltventil inkl. Motor und Kabel 3/4" AG SKH 058
- 2 Stück Fühler-T-Stück mit Tauchhülse 200 mm zu Wärmespeicher SWR 031

Heizungs-Solarpaket
13,5 m²
 für 1000 Liter
 Wärmespeicher
 in Kombination mit
 Frischwassermodul

Kollektorart	Bestell-Nr.	Preis €
Aufdach	SPA F10D	6.101,-
Aufdach horizontal	SPH F10D	6.101,-
Indach	SPI F10D	5.836,-
Inbetriebnahme Solar (netto)	INB SOLAR	118,-
Aufpreis Garantieverlängerung Solar für 4. und 5. Jahr (netto)	GVSOLAR	65,-

ACHTUNG MITBESTELLEN: Passenden Wärmespeicher und Zubehör Montagesets Aufdach/Indach!

Paket jeweils bestehend aus:

- 6 Stk. SolarWIN Solar-Flachkollektoren Auf- od. Indach bzw. Horizontal
- Anschlussrohr-Set Edelstahlwellrohr 2x1 m flexibel SWM A/110
- Dreikreis-Solarregelung inkl. Fühler SWR 004
- Solarstation 3/4" 2-Strang, mit HE-Solarpumpe 15-65, Flowmeter, Airstop, Sicherheitsventil, Isolierung, Thermo- und Manometer SWZ STHE
- Solar-Ausdehnungsgefäß 60 Liter SWZ A60
- Wandhalter und Edelstahl-Anschlussleitung zu Ausdehnungsgefäß SWZ AZ1
- 4 Stk. Frost- und Korrosionsschutzkonzentrat im 10 l Kanister SWZ F10
- Solar-Umschaltventil inkl. Motor und Kabel 3/4" AG SKH 058
- 2 Stück Fühler-T-Stück mit Tauchhülse 200 mm zu Wärmespeicher SWR 031

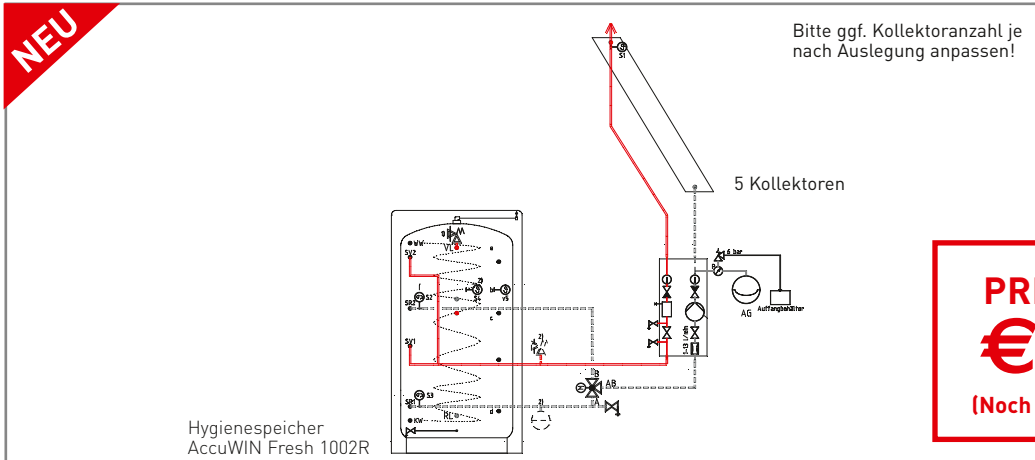


**Preisliste 2016
 gültig ab 1.4.2016**

Unverbindliche Preisempfehlung. Preise zuzüglich gesetzlicher Mehrwertsteuer, einschließlich Verpackung und Lieferung in den Verkaufsgebieten frei Haus mit Abladen, ohne Einbringung.

SolarWIN PAKETE

Für Warmwasserbereitung und Heizungsunterstützung



Heizungs-Solarpaket
11,25 m²
mit 1.000 Liter
Hygienespeicher

PREISVORTEIL
€ 500,-
(Noch nicht berücksichtigt)

Kollektorart	Bestell-Nr.	Preis €
Aufdach	SPA F11D	5.342,-
Aufdach horizontal	SPH F11D	5.342,-
Indach	SPI F11D	5.076,-
Inbetriebnahme Solar (netto)	INB SOLAR	118,-
Aufpreis Garantieverlängerung Solar für 4. und 5. Jahr (netto)	GVSOLAR	65,-

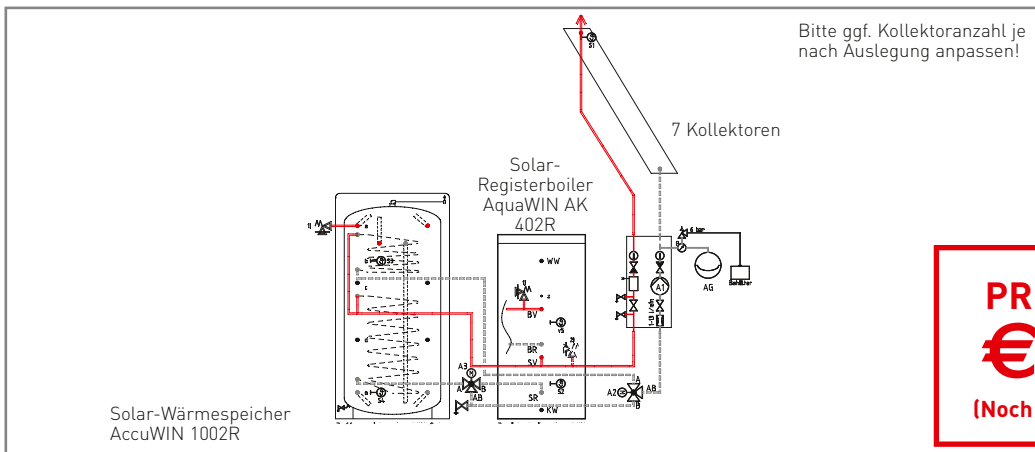
ACHTUNG MITBESTELLEN: Passenden Wärmespeicher und Zubehör Montagesets Aufdach/Indach!

Paket jeweils bestehend aus:

- 5 Stk. SolarWIN Solar-Flachkollektoren Auf- od. Indach bzw. Horizontal
- Anschlussrohr-Set Edelstahlwellrohr 2x1 m flexibel
- Dreikreis-Solarregelung inkl. Fühler
- Solarstation 3/4" 2-Strang, mit HE-Solarpumpe 15 - 65, Flowmeter, Airstop, Sicherheitsventil, Isolierung, Thermo- und Manometer
- Solar-Ausdehnungsgefäß 60 Liter
- Wandhalter und Edelstahl-Anschlussleitung zu Ausdehnungsgefäß
- 4 Stk. Frost- und Korrosionsschutzkonzentrat im 10 l Kanister
- Solar-Umschaltventil inkl. Motor und Kabel 3/4" AG
- 2 Stück Fühler-T-Stück mit Tauchhülse 200mm zu Wärmespeicher

SWM A/110
SWR 004
SWZ STHE

SWZ A60
SWZ AZ1
SWZ F10
SKH 058
SWR 031



Heizungs-Solarpaket
15,75 m²
für 1.000 Liter
Wärmespeicher
in Kombination
mit 400 Liter
Solar-Boiler

PREISVORTEIL
€ 500,-
(Noch nicht berücksichtigt)

Kollektorart	Bestell-Nr.	Preis €
Aufdach	SPA S10D	7.008,-
Aufdach horizontal	SPH S10D	7.008,-
Indach	SPI S10D	6.647,-
Inbetriebnahme Solar (netto)	INB SOLAR	118,-
Aufpreis Garantieverlängerung Solar für 4. und 5. Jahr (netto)	GVSOLAR	65,-

ACHTUNG MITBESTELLEN: Passenden Wärmespeicher, Boiler und Zubehör Montagesets Aufdach/Indach!

Paket jeweils bestehend aus:

- 7 Stk. SolarWIN Solar-Flachkollektoren Auf- od. Indach bzw. Horizontal
- Anschlussrohr-Set Edelstahlwellrohr 2x1 m flexibel
- Dreikreis-Solarregelung inkl. Fühler
- Solarstation 3/4" 2-Strang, mit HE-Solarpumpe 15-65, Flowmeter, Airstop, Sicherheitsventil, Isolierung, Thermo- und Manometer
- Solar-Ausdehnungsgefäß 60 Liter
- Wandhalter und Edelstahl-Anschlussleitung zu Ausdehnungsgefäß
- 4 Stk. Frost- und Korrosionsschutzkonzentrat im 10 l Kanister
- 2 Stk. Solar-Umschaltventile inkl. Motor und Kabel 3/4" AG
- 2 Stück Fühler-T-Stück mit Tauchhülse 200mm zu Wärmespeicher

SWM A/110
SWR 004
SWZ STHE

SWZ A60
SWZ AZ1
SWZ F10
SKH 058
SWR 031

windhager

Preisliste 2016
gültig ab 1.4.2016

Unverbindliche Preisempfehlung. Preise zuzüglich gesetzlicher Mehrwertsteuer, einschließlich Verpackung und Lieferung in den Verkaufsgebieten frei Haus mit Abladen, ohne Einbringung.

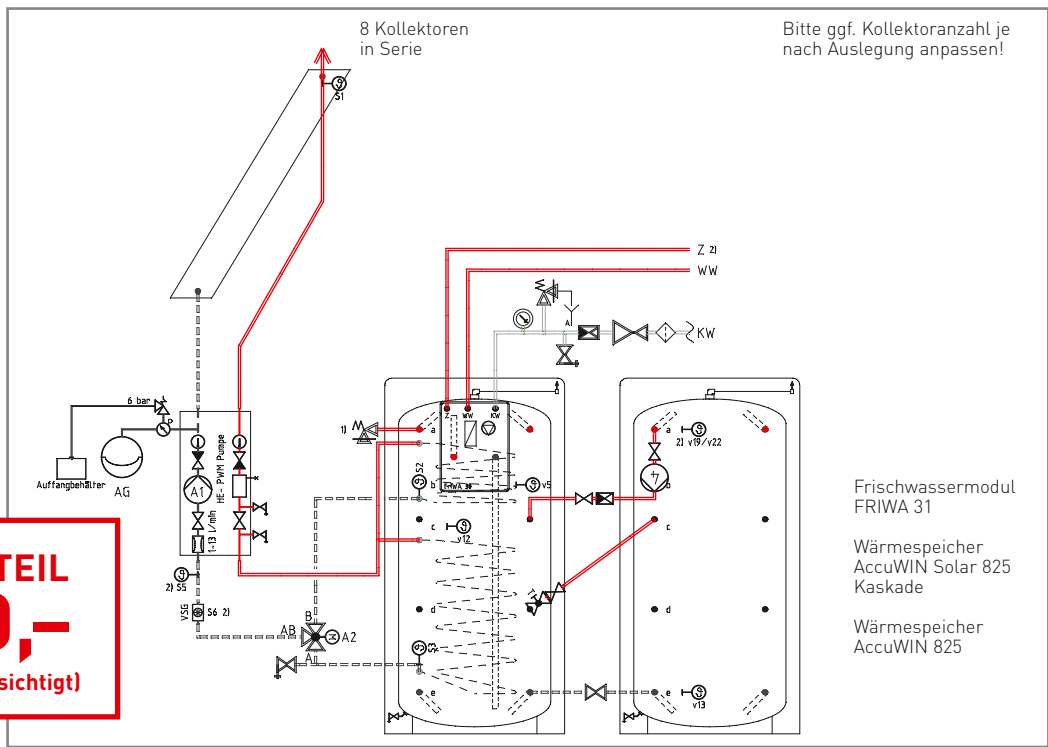
SolarWIN PAKETE

Für Warmwasserbereitung und Heizungsunterstützung

Heizungs-Solarpaket
18 m²
 für 2 x 825 Liter
 Wärmespeicher
 in Kombination
 mit Frischwasser-
 modul

**Änderung der
 Kollektoranzahl
 auf Anfrage
 möglich!**

PREISVORTEIL
€ 500,-
 (Noch nicht berücksichtigt)



Kollektorart	Bestell-Nr.	Preis €
Aufdach	SPA F17D	7.599,-
Aufdach horizontal	SPH F17D	7.599,-
Indach	SPI F17D	7.118,-
Inbetriebnahme Solar (netto)	INB SOLAR	118,-
Aufpreis Garantieverlängerung Solar für 4. und 5. Jahr (netto)	GVSOLAR	65,-

ACHTUNG MITBESTELLEN: Passenden Wärmespeicher und Zubehör Montagesets Aufdach/Indach!

Paket jeweils bestehend aus:

- 8 Stk. SolarWIN Solar-Flachkollektoren Auf- od. Indach bzw. Horizontal
- 1 Stk. Anschlussrohr-Set Edelstahlwellrohr 2x1 m flexibel
- Dreikreis-Solarregelung inkl. Fühler
- Solarstation 3/4" 2-Strang, mit HE-Solarpumpe 15-65, Flowmeter, Airstop, Sicherheitsventil, Isolierung, Thermo- und Manometer
- Solar-Ausdehnungsgefäß 60 Liter
- Wandhalter und Edelstahl-Anschlussleitung zu Ausdehnungsgefäß
- 4 Stk. Frost- und Korrosionsschutzkonzentrat im 10 l Kanister
- Solar-Umschaltventil inkl. Motor und Kabel 3/4" AG
- 2 Stück Fühler-T-Stück mit Tauchhülse 200 mm zu Wärmespeicher

- SWM A/110
- SWR 004
- SWZ STHE
- SWZ A60
- SWZ AZ1
- SWZ F10
- SKH 058
- SWR 031

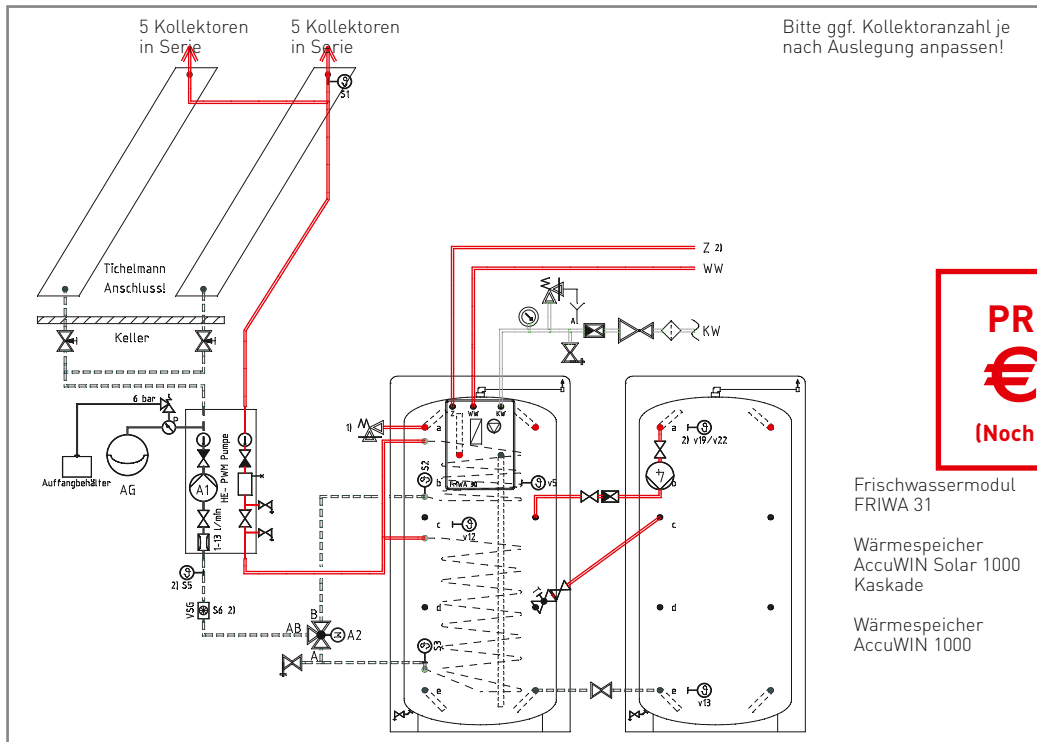


**Preisliste 2016
 gültig ab 1.4.2016**

Unverbindliche
 Preisempfehlung.
 Preise zuzüglich
 gesetzlicher Mehr-
 wertsteuer, ein-
 schließlich Ver-
 packung und
 Lieferung in den
 Verkaufsgebieten
 frei Haus mit
 Abladen, ohne
 Einbringung.

SolarWIN PAKETE

Für Warmwasserbereitung und Heizungsunterstützung



Bitte ggf. Kollektoranzahl je nach Auslegung anpassen!

Heizungs-Solarpaket
22,5 m²
für 2 x 1000 Liter Wärmespeicher in Kombination mit Frischwassermodul

PREISVORTEIL
€ 500,-
(Noch nicht berücksichtigt)

Frischwassermodul FRIWA 31
Wärmespeicher AccuWIN Solar 1000 Kaskade
Wärmespeicher AccuWIN 1000

Änderung der Kollektoranzahl auf Anfrage möglich!

Kollektorart	Bestell-Nr.	Preis €
Aufdach	SPA F20D	9.152,-
Aufdach horizontal	SPH F20D	9.152,-
Indach	SPI F20D	8.677,-
Inbetriebnahme Solar (netto)	INB SOLAR	118,-
Aufpreis Garantieverlängerung Solar für 4. und 5. Jahr (netto)	GVSOLAR	65,-

ACHTUNG MITBESTELLEN: Passenden Wärmespeicher und Zubehör Montagesets Aufdach/Indach!

Paket jeweils bestehend aus:

- 10 Stk. SolarWIN Solar-Flachkollektoren Auf- od. Indach bzw. Horizontal
- 2 Stk. Anschlussrohr-Set Edelstahlwellrohr 2x1 m flexibel
- Dreikreis-Solarregelung inkl. Fühler
- Solarstation 3/4" 2-Strang, mit HE-Solarpumpe 15-65, Flowmeter, Airstop, Sicherheitsventil, Isolierung, Thermo- und Manometer
- Solar-Ausdehnungsgefäß 60 Liter
- Wandhalter und Edelstahl-Anschlussleitung zu Ausdehnungsgefäß
- 4 Stk. Frost- und Korrosionsschutzkonzentrat im 10 l Kanister
- Solar-Umschaltventil inkl. Motor und Kabel 3/4" AG
- 2 Stück Fühler-T-Stück mit Tauchhülse 200 mm zu Wärmespeicher

SWM A/I10
SWR 004
SWZ STHE

SWZ A60
SWZ AZ1
SWZ F10
SKH 058
SWR 031

SOLAR
SolarWIN Pakete

windhager

Preisliste 2016
gültig ab 1.4.2016

Unverbindliche Preisempfehlung. Preise zuzüglich gesetzlicher Mehrwertsteuer, einschließlich Verpackung und Lieferung in den Verkaufsgebieten frei Haus mit Abladen, ohne Einbringung.

AccuWIN

Wärmespeicher 825 – 1.500 Liter

Seite 170



AccuWIN Solar

Solar-Wärmespeicher 825 – 1.000 Liter

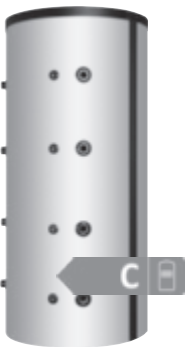
Seite 171



AccuWIN Klassik

Wärmespeicher 0, 1 oder 2 Heizregister 500 – 5.000 Liter

Seite 172 – 173



AccuWIN Fresh

Hygienespeicher 1 oder 2 Heizregister 500 – 1.500 Liter

Seite 174 – 175



AquaWIN

Registerboiler 1 oder 2 Heizregister 160 – 1.000 Liter

Seite 176 – 177



AquaWIN Air

Brauchwasser-Wärmepumpe 270 Liter

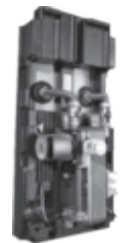
Seite 178



FRIWA 31

Frischwassermodule Schüttleistung: 30 l /min

Seite 179



AquaWIN

Registerboiler wandhängend 115 Liter

Seite 180



AccuWIN

Wärmespeicher ohne Register



Wärmespeicher
AccuWIN
mit Vliesisolierung



ACW 825/1000/1500: Pufferspeicher mit Vliesisolierung zur optimalen hydraulischen Einbindung in die Windhager-Systemtechnik

- Geringe Abstrahlverluste durch 100 mm Vliesisolierung
- Einfache Montage der Isolierung durch Hakenleiste und Vliesisolierung
- Einzigartige Kaskadierung zweier Pufferspeicher durch parallele und diagonale Verbindung
- Verbindung unterschiedlicher Speichergrößen
- Nischentauglich aufgrund der Anschlüsse vorne

- Inklusive 4 Stück Abdeckkappen und 1 langen Abdeckleiste für die Isolierungsverbindung
- Bis zu 5 Jahre Vollgarantie

ACW 825K/1000K/1500K: Enthält die notwendigen Komponenten (thermisches Ventil, Transferpumpe, Rückschlagventil, Absperrinrichtung) für die einzigartige parallele und diagonale Verbindung zweier Pufferspeicher

Hinweis:

Bei Verbindung zweier Pufferspeicher ist der 1. Pufferspeicher immer als Kaskadenpuffer zu bestellen. Der 2. Speicher nicht!

TYPE	Gesamthalt Liter ca.	Abmessungen Ø x H mm	Ø x Kipphöhe ohne Isolierung mm	Bestell-Nr.	Preis €
AccuWIN 825	825	990 x 1940	790 x 1.905	ACW 825	1.175,-
AccuWIN 1000	1.000	990 x 2.135	790 x 2.090	ACW 1000	1.229,-
AccuWIN 1500	1.500	1.200 x 2.235	1.000 x 2.270	ACW 1500	1.679,-

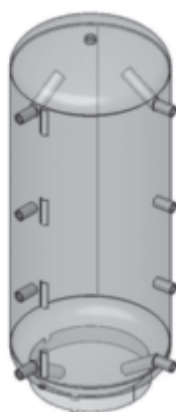
AccuWIN für Kaskade (inkl. Komponenten für die einzigartige parallele und diagonale Verbindung):

AccuWIN 825 Kaskade	825	990 x 1940	790 x 1.905	ACW 825K	1.569,-
AccuWIN 1000 Kaskade	1.000	990 x 2.135	790 x 2.090	ACW 1000K	1.625,-
AccuWIN 1500 Kaskade	1.500	1.200 x 2.235	1.000 x 2.270	ACW 1500K	2.075,-

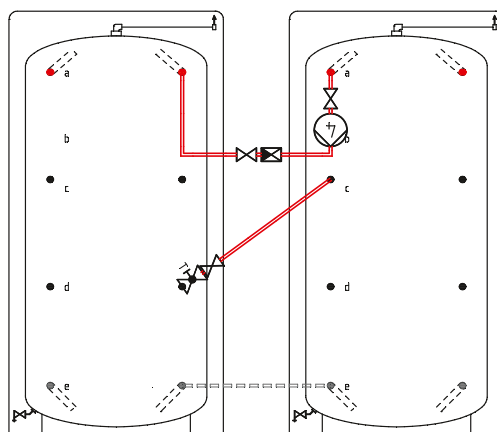
ZUBEHÖR	Bestell-Nr.	Preis €
Anzeigethermometer (3 Stk.)	AC-010	57,-
Ergänzungsset (bestehend aus Handentlüfter und Entleerungshahn)		
für ACW 825 und ACW 1000	AC-040	49,-
für ACW 1500	AC-045	49,-
Elektrische Heizung inkl. Elektrothermostat für 6/4" Muffe		
2,2 kW	NB-071	249,-
3,0 kW	NB-072	257,-
6,0 kW	NB-077	278,-
Bodenisolierung für AccuWIN 825/1000	AC-060	33,-
AccuWIN 1500	AC-065	40,-
Zusätzliche Abdeckleiste für die Isolierungsverbindung hinten		
für ACW 825/825K	AC AL1	16,-
für ACW 1000/1000K	AC AL2	16,-
für ACW 1500/1500K	AC AL3	16,-
Frischwassermodul (nähere Infos siehe Seite 164)	FRIWA 31	1.800,-

Type		AccuWIN 825	AccuWIN 1000	AccuWIN 1500
Nenninhalt	Liter	825	1000	1500
Durchmesser mit/ohne Isolierung	mm	990 / 790	990 / 790	1200 / 1000
Höhe mit/ohne Isolierung	mm	1940 / 1860	2135 / 2050	2235 / 2150
Kipphöhe ohne Isolierung	mm	1905	2090	2270
Mindestraumhöhe	mm	1960	2190	2290
Gewicht mit/ohne Isolierung	kg	120 / 110	140 / 130	220 / 205

Vor-Rücklaufanschlüsse	IG/AG	6/4" IG
Verbindungsanschlüsse	IG/AG	6/4" IG
max. zul. Betriebsdruck Heizung	bar	3



AccuWIN



AccuWIN Kaskade
ACW 825K / ACW 1000K /
ACW 1500K

AccuWIN
ACW 825 / ACW 1000 / ACW 1500

windhager

Preisliste 2016
gültig ab 1.4.2016

Unverbindliche Preisempfehlung. Preise zuzüglich gesetzlicher Mehrwertsteuer, einschließlich Verpackung und Lieferung in den Verkaufsgebieten frei Haus mit Abladen, ohne Einbringung.

AccuWIN Solar

Solar-Wärmespeicher

ACS 825/1000: Solar-Pufferspeicher mit 2 Registern und Vliesisolierung zur optimalen hydraulischen Einbindung in die Windhager-Systemtechnik

- Geringe Abstrahlverluste durch 100 mm Vliesisolierung
- Einfache Montage der Isolierung durch Hakenleiste und Vliesisolierung
- Einzigartige Kaskadierung zweier Pufferspeicher durch parallele und diagonale Verbindung
- Energieeffiziente Einbindung von Solar über 2 Glattrohrregister
- Frischwassermodul direkt am Speicher montierbar

- Verbindung unterschiedlicher Speichergrößen
- Nischentauglich aufgrund der Anschlüsse vorne
- Inklusive 4 Stück Abdeckkappen und 1 langen Abdeckleiste für die Isolierungsverbindung
- Bis zu 5 Jahre Vollgarantie

ACS 825K/1000K: Enthält die notwendigen Komponenten (thermisches Ventil, Transferpumpe, Rückschlagventil, Absperrrichtung) für die einzigartige parallele und diagonale Verbindung zweier Pufferspeicher

Hinweis:
Bei Verbindung zweier Pufferspeicher ist der 1. Pufferspeicher immer als Kaskadenpuffer zu bestellen. Der 2. Speicher nicht!

TYPE	Gesamtinhalt Liter ca.	Abmessungen Ø x H mm	Ø x Kipphöhe ohne Isolierung mm	Bestell-Nr.	Preis €
AccuWIN Solar 825	825	990 x 1.940	790 x 1.905	ACS 825	1.679,-
AccuWIN Solar 1000	1.000	990 x 2.135	790 x 2.090	ACS 1000	1.795,-

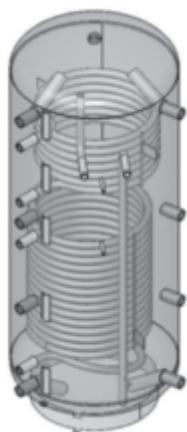
AccuWIN Solar für Kaskade (inkl. Komponenten für die einzigartige parallele und diagonale Verbindung):

AccuWIN Solar 825 Kaskade	825	990 x 1.940	790 x 1.905	ACS 825K	2.075,-
AccuWIN Solar 1000 Kaskade	1.000	990 x 2.135	790 x 2.090	ACS 1000K	2.189,-

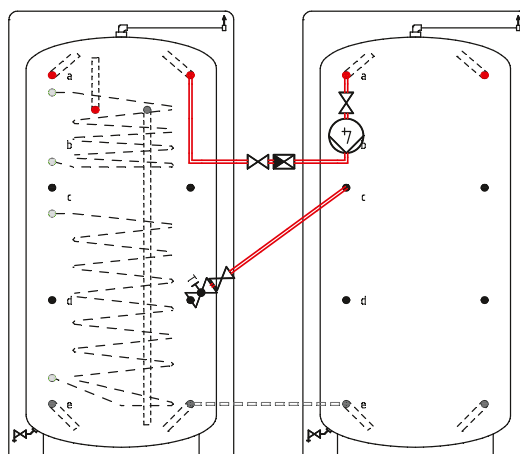
ZUBEHÖR		Bestell-Nr.	Preis €
Anzeigethermometer (3 Stk.)		AC-010	57,-
Ergänzungsset (bestehend aus Handentlüfter und Entleerungshahn)		AC-040	49,-
Elektrische Heizung inkl. Elektrothermostat für 6/4" Muffe	2,2 kW	NB-071	249,-
	3,0 kW	NB-072	257,-
	6,0 kW	NB-077	278,-
Bodenisolierung für AccuWIN Solar 825/1000		AC-060	33,-
Zusätzliche Abdeckleiste für die Isolierungsverbindung hinten	für ACS 825/825K	AC AL1	16,-
	für ACS 1000/1000K	AC AL2	16,-
Frischwassermodul (nähere Infos siehe Seite 164)		FRIWA 31	1.800,-
Fühler-T-Stück mit Tauchhülse 200 mm für Solarkollektor-Fühler (SWR 020)		SWR 031	27,-

Type		AccuWIN Solar 825	AccuWIN Solar 1000
Nenninhalt	Liter	825	1000
Durchmesser mit/ohne Isolierung	mm	990 / 790	990 / 790
Höhe mit/ohne Isolierung	mm	1940 / 1860	2135 / 2050
Kipphöhe ohne Isolierung	mm	1905	2090
Mindestraumhöhe	mm	1960	2190
Gewicht mit/ohne Isolierung	kg	160 / 150	170 / 160

Vor-Rücklaufanschlüsse	IG/AG	6/4" IG
Verbindungsanschlüsse	IG/AG	6/4" IG
Registeranschlüsse	IG/AG	1" IG
Oberfläche Solarregister unten/oben	m ²	2,4 / 1,1
Nenninhalt Solarregister unten/oben	Liter	15 / 7
max. zul. Betriebsdruck Heizung	bar	3
max. zul. Betriebsdruck Solarregister	bar	10



AccuWIN Solar



AccuWIN Solar Kaskade
ACS 825K / 1000K

AccuWIN
ACW 825 / ACW 1000 / ACW 1500



Wärmespeicher
AccuWIN Solar
mit Vliesisolierung



windhager

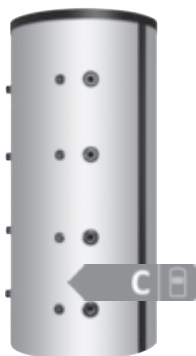
Preisliste 2016
gültig ab 1.4.2016

Unverbindliche Preisempfehlung. Preise zuzüglich gesetzlicher Mehrwertsteuer, einschließlich Verpackung und Lieferung in den Verkaufsgebieten frei Haus mit Abladen, ohne Einbringung.

BEHÄLTER
AccuWIN

AccuWIN Klassik

Wärmespeicher 0, 1 oder 2 Heizregister



Wärmespeicher
**AccuWIN
Klassik**



**Sonderpuffer-
speicher auf Anfrage
bis 30.000 Liter
möglich!**

Wärmespeicher mit 0, 1 oder 2 Heizregister zur optimalen Einbindung in die Windhager Systemtechnik

- Großflächige Rohrregister bei ACK 1R und ACK 2R
- Vorbereitet für 4 Tauchfühler (für Anzeigethermometer oder Pufferfühler)

- Energiesparende 100 mm ECO SKIN Vliesisolierung
- Isolierte Anschlusskappen (8 Stk.)
- Perfekte Passform – keine Kaminverluste
- Stabiler Polystyrol Mantel
- Einfache Montage der Isolierung durch Hakenleiste

TYPE AccuWIN Klassik Kein Heizregister	Gesamthalt Liter ca.	Abmessungen Ø x H mm ohne Isolierung	Bestell-Nr.	Preis €
ACK 500 (PSM 500)	500	650 x 1670	ACK 500	689,-
ACK 800 (PSM 800)	800	790 x 1750	ACK 800	785,-
ACK 1000 (PSM 1000)	1000	790 x 2090	ACK 1000	845,-
ACK 1500 (PSM 1500)	1500	1000 x 2270	ACK 1500	1.545,-
ACK 2000 (PSM 2000)	2000	1100 x 2460	ACK 2000	1.939,-
ACK 3000 (PSM 3000)	3000	1250 x 2650	ACK 3000	2.839,-
ACK 4000 (PSM 4000)*	4000	1400 x 2740	ACK 4000	4.119,-
ACK 5000 (PSM 5000)*	5000	1600 x 2893	ACK 5000	4.841,-

TYPE AccuWIN Klassik 1 Heizregister	Gesamthalt Liter ca.	Abmessungen Ø x H mm ohne Isolierung	Bestell-Nr.	Preis €
ACK 501R (PSR 500)	500	650 x 1670	ACK 501R	930,-
ACK 801R (PSR 800)	800	790 x 1750	ACK 801R	1.053,-
ACK 1001R (PSR 1000)	1000	790 x 2090	ACK 1001R	1.138,-
ACK 1501R (PSR 1500)	1500	1000 x 2270	ACK 1501R	1.838,-
ACK 2001R (PSR 2000)*	2000	1100 x 2460	ACK 2001R	2.328,-
ACK 3001R (PSR 3000)*	3000	1250 x 2650	ACK 3001R	3.178,-
ACK 5001R (PSR 5000)*	5000	1600 x 2893	ACK 5001R	5.421,-

TYPE AccuWIN Klassik 2 Heizregister	Gesamthalt Liter ca.	Abmessungen Ø x H mm ohne Isolierung	Bestell-Nr.	Preis €
ACK 802R (PSRR 800)	800	790 x 1750	ACK 802R	1.423,-
ACK 1002R (PSRR 1000)	1000	790 x 2090	ACK 1002R	1.557,-
ACK 1502R (PSRR 1500)	1500	1000 x 2270	ACK 1502R	2.255,-
ACK 2002R (PSRR 2000)*	2000	1100 x 2460	ACK 2002R	2.701,-

* Lieferzeit bis zu 2 Wochen!

INFO: Die Bezeichnungen in Klammer (zB. PSM 500) sind die Herstellerbezeichnungen und dienen lediglich zum Abgleich!

ZUBEHÖR	Bestell-Nr.	Preis €
Anzeigethermometer inkl. Tauchhülse	AC-011	20,-
Tauchhülse 1/2" erforderlich für die Verwendung von Tauch- bzw. Pufferfühler	OKR 010	20,-
Elektrische Heizung inkl. Elektrothermostat für 6/4" Muffe	NB-071	249,-
	NB-072	257,-
	NB-077	278,-



**Preisliste 2016
gültig ab 1.4.2016**

Unverbindliche Preisempfehlung. Preise zuzüglich gesetzlicher Mehrwertsteuer, einschließlich Verpackung und Lieferung in den Verkaufsgebieten frei Haus mit Abladen, ohne Einbringung.

Technische Daten ACK

AccuWIN Klassik	Inhalt ca. (l)	Registerfläche unten/oben (m ²)	Inhalt Register unten/oben [l]	Ø inkl. Isolierung (mm)	Höhe inkl. Isolierung (mm)	Kippmaß exkl. Isolierung (mm)	Gewicht exkl. Isolierung (kg)	Vor- und Rücklaufanschlüsse	max. Betriebsdruck (bar)
ACK 500	500	-/-	-/-	850	1725	1670	79	IG 6/4"	3
ACK 800	800	-/-	-/-	990	1785	1750	98	IG 6/4"	3
ACK 1000	1000	-/-	-/-	990	2135	2090	122	IG 6/4"	3
ACK 1500	1500	-/-	-/-	1200	2235	2270	204	IG 6/4"	3
ACK 2000	2000	-/-	-/-	1300	2465	2460	249	IG 6/4"	3
ACK 3000	3000	-/-	-/-	1450	2681	2650	400	IG 6/4"	3
ACK 4000	4000	-/-	-/-	1600	2754	2740	500	IG 6/4"	3
ACK 5000	5000	-/-	-/-	1800	2855	2893	620	IG 6/4"	3

Technische Daten ACK 1R

AccuWIN Klassik	Inhalt ca. (l)	Registerfläche unten/oben (m ²)	Inhalt Register unten/oben [l]	Ø inkl. Isolierung (mm)	Höhe inkl. Isolierung (mm)	Kippmaß exkl. Isolierung (mm)	Gewicht exkl. Isolierung (kg)	Vor- und Rücklaufanschlüsse	max. Betriebsdruck (bar)
ACK 501R	500	1,8/-	11/-	850	1725	1670	113	IG 6/4"	3
ACK 801R	800	2,4/-	15/-	990	1785	1750	131	IG 6/4"	3
ACK 1001R	1000	3,0/-	19/-	990	2135	2090	152	IG 6/4"	3
ACK 1501R	1500	3,6/-	22/-	1200	2235	2270	255	IG 6/4"	3
ACK 2001R	2000	4,2/-	26/-	1300	2465	2460	305	IG 6/4"	3
ACK 3001R	3000	4,5/-	29/-	1450	2681	2650	486	IG 6/4"	3
ACK 5001R	5000	6,0/-	39/-	1800	2855	2893	700	IG 6/4"	3

Technische Daten ACK 2R

AccuWIN Klassik	Inhalt ca. (l)	Registerfläche unten/oben (m ²)	Inhalt Register unten/oben [l]	Ø inkl. Isolierung (mm)	Höhe inkl. Isolierung (mm)	Kippmaß exkl. Isolierung (mm)	Gewicht exkl. Isolierung (kg)	Vor- und Rücklaufanschlüsse	max. Betriebsdruck (bar)
ACK 802R	800	2,4/1,8	15/11	990	1785	1750	155	IG 6/4"	3
ACK 1002R	1000	3,0/2,4	19/15	990	2135	2090	186	IG 6/4"	3
ACK 1502R	1500	3,6/2,4	22/15	1200	2235	2270	285	IG 6/4"	3
ACK 2002R	2000	4,2/2,8	26/26	1300	2465	2460	356	IG 6/4"	3



ACK 500 – 5000



ACK 501R – 5001R



ACK 802R – 2002R

windhager

**Preisliste 2016
gültig ab 1.4.2016**

Unverbindliche Preisempfehlung. Preise zuzüglich gesetzlicher Mehrwertsteuer, einschließlich Verpackung und Lieferung in den Verkaufsgebieten frei Haus mit Abladen, ohne Einbringung.

AccuWIN Fresh

Hygienespeicher 1 oder 2 Heizregister



Hygienespeicher
**AccuWIN
Fresh**



**Sonderpuffer-
speicher auf Anfrage
bis 30.000 Liter
möglich!**

Hygienespeicher mit 1 oder 2 Heizregister – die hygienische Alternative zu Warmwasserboiler

- Großflächiges Edelstahlwellrohr zur WW-Bereitung
- Qualitativ hochwertige Befestigung des Edelstahlwellrohrs
- Möglichkeit zum Einbau einer Elektroheizung

- Großflächige Glattrohrregister
- Energiesparende 100 mm ECO SKIN Vliesisolierung
- Perfekte Passform – keine Kaminverluste
- Isolierte Anschlusskappen (8 Stk.)
- Stabiler Polystyrol Mantel
- Einfache Montage der Isolierung durch Hakenleiste
- Fühlerleiste

TYPE 1 Heizregister	Gesamtinhalt Liter ca.	Abmessungen Ø x H mm ohne Isolierung	Bestell-Nr.	Preis €
ACF 501R (KWS 500)	500	650 x 1670	ACF 501R	2.237,-
ACF 801R (KWS 800)	800	790 x 1750	ACF 801R	2.634,-
ACF 1001R (KWS 1000)	1000	790 x 2090	ACF 1001R	3.005,-
ACF 1501R (KWS 1500)	1500	1000 x 2270	ACF 1501R	3.468,-

TYPE 2 Heizregister	Gesamtinhalt Liter ca.	Abmessungen Ø x H mm ohne Isolierung	Bestell-Nr.	Preis €
ACF 802R (KWS 8000 R2)	800	790 x 1750	ACF 802R	2.712,-
ACF 1002R (KWS 1000 R2)	1000	790 x 2090	ACF 1002R	3.099,-
ACF 1502R (KWS 1500 R2)	1500	1000 x 2270	ACF 1502R	3.690,-

INFO: Die Bezeichnungen in Klammer (zB. KWS 500) sind die Herstellerbezeichnungen und dienen lediglich zum Abgleich!

ZUBEHÖR		Bestell-Nr.	Preis €
Elektrische Heizung inkl. Elektrothermostat	2,2 kW	NB-071	249,-
für 6/4" Muffe	3,0 kW	NB-072	257,-
	6,0 kW	NB-077	278,-

windhager

**Preisliste 2016
gültig ab 1.4.2016**

Unverbindliche Preisempfehlung. Preise zuzüglich gesetzlicher Mehrwertsteuer, einschließlich Verpackung und Lieferung in den Verkaufsgebieten frei Haus mit Abladen, ohne Einbringung.

Technische Daten ACF 1R

AccuWIN Fresh	Inhalt ca. (l)	Edelstahl-WellrohrFläche/Inhalt (m ² /l)	Register-fläche unten/oben (m ²)	Register-inhalt u/o (l)	Ø inkl. Isolierung (mm)	Höhe inkl. Isolierung (mm)	Kippmaß exkl. Isolier. (mm)	Gewicht exkl. Isolierung (kg)	Vor- u. Rücklaufanschlüsse	Muffen-größe Frischwasser	Muffen-größe Register u/o
ACF 501R	500	5,0/25	1,8/-	12/-	850	1725	1670	130	IG 6/4"	AG 1"	IG 1"
ACF 801R	800	6,5/33	2,5/-	17/-	990	1785	1750	162	IG 6/4"	AG 1"	IG 1"
ACF 1001R	1000	7,5/39	3,1/-	21/-	990	2135	2090	192	IG 6/4"	AG 1"	IG 1"
ACF 1501R	1500	7,5/39	3,5/-	24/-	1200	2235	2270	293	IG 6/4"	AG 1"	IG 1"

Technische Daten ACF 2R

AccuWIN Fresh	Inhalt ca. (l)	Edelstahl-WellrohrFläche/Inhalt (m ² /l)	Register-fläche unten/oben (m ²)	Register-inhalt u/o (l)	Ø inkl. Isolierung (mm)	Höhe inkl. Isolierung (mm)	Kippmaß exkl. Isolier. (mm)	Gewicht exkl. Isolierung (kg)	Vor- u. Rücklaufanschlüsse	Muffen-größe Frischwasser	Muffen-größe Register u/o
ACF 802R	800	6,5/33	2,5/1,6	17/11	990	1785	1750	186	IG 6/4"	AG 1"	IG 1"
ACF 1002R	1000	7,5/39	3,1/2,4	21/15	990	2135	2090	231	IG 6/4"	AG 1"	IG 1"
ACF 1502R	1500	7,5/39	3,5/2,4	24/15	1200	2235	2270	319	IG 6/4"	AG 1"	IG 1"



ACF 501R – 1501R



ACF 802R – 1502R

windhager

**Preisliste 2016
gültig ab 1.4.2016**

Unverbindliche Preisempfehlung. Preise zuzüglich gesetzlicher Mehrwertsteuer, einschließlich Verpackung und Lieferung in den Verkaufsgebieten frei Haus mit Abladen, ohne Einbringung.



Registerboiler
AquaWIN



Nur nach erfolgter
Anodenkontrolle!

**Sonderboiler mit ECO
SKIN Vliesisolierung
auf Anfrage bis 3.000
Liter möglich!**

Warmwasser-Registerboiler emailliert

- Kurze Aufheizzeiten durch große Hochleistungs-Glattröhregister
- Hygienische und temperaturbeständige Emaillierung (gemäß DIN 4753)
- Beste Wärmespeicherung durch hochwertige 50mm Polyurethan Isolierung (160 - 500 Liter) bzw. 100 mm ECO-SKIN Vliesisolierung (800 und 1.000 Liter)

- Anzeigethermometer
- Magnesiumanode bei allen 160 - 500 Liter Boilern
- Fremdstromanode bei allen 800 und 1000 Liter Boilern
- 5/4" Muffe für Anode oben
- Reinigungsflansch 180mm (160 - 500 Liter) und 240mm (800 und 1000 Liter)
- Nachrüstung mit elektrischer Heizung möglich
- Stellfüße bei allen 160 - 500 Liter Boilern
- Standing bei allen 800 und 1000 Liter Boilern

TYPE 1 Heizregister	Gesamtinhalt Liter ca.	Abmessungen Ø x H mm mit Isolierung	Bestell-Nr.	Preis €
AK 161R (HT 160 ERM)	160	610 x 1076	AK 161R	732,-
AK 201R (HT 200 ERM)	200	610 x 1298	AK 201R	804,-
AK 301R (HT 300 ERM)	300	610 x 1755	AK 301R	933,-
AK 401R (HT 400 ERM)	400	680 x 1800	AK 401R	1.090,-
AK 501R (HT 500 ERM)	500	760 x 1806	AK 501R	1.190,-
AK 801R (VT-S 800 FRM)	800	1000 x 2000	AK 801R	2.065,-
AK 1001R (VT-S 1000 FRM)	1000	1000 x 2350	AK 1001R	2.402,-

TYPE 2 Heizregister	Gesamtinhalt Liter ca.	Abmessungen Ø x H mm mit Isolierung	Bestell-Nr.	Preis €
AK 202R (HT 200 ERM)	200	610 x 1298	AK 202R	879,-
AK 302R (HT 300 ERM)	300	610 x 1755	AK 302R	1.008,-
AK 402R (HT 400 ERM)	400	680 x 1800	AK 402R	1.170,-
AK 502R (HT 500 ERM)	500	760 x 1806	AK 502R	1.386,-
AK 802R (VT-S 800 FRM)	800	1000 x 2000	AK 802R	2.192,-
AK 1002R (VT-S 1000 FRM)	1000	1000 x 2350	AK 1002R	2.563,-

INFO: Die Bezeichnungen in Klammer (zB. HT 160ERM) sind die Herstellerbezeichnungen und dienen lediglich zum Abgleich!

ZUBEHÖR	Bestell-Nr.	Preis €
Klemmenset für Tauchfühler bei AK161R - AK501R	OKR014	3,-
Elektrische Heizung inkl. Elektrothermostat für 6/4" Muffe	2,2 kW	NB-071 249,-
	3,0 kW	NB-072 257,-
	6,0 kW	NB-077 278,-
Elektrische Boilerheizung inkl. Elektrothermostat und Flansch (Ø 180mm, 6/4" Muffe) mit Abdeckung für Montage anstelle Reinigungsflansch	2,2 kW	NB-080 334,-
	3,0 kW	NB-081 342,-
	6,0 kW	NB-083 359,-
		AK-020 109,-
Flansch 240mm für AK 801 - 1002 für den Einbau einer elektrischen Boilerheizung	AK-020	109,-
Boilerthermostat inkl. Anzeigethermometer für AquaWIN	AK-076	149,-



Preisliste 2016
gültig ab 1.4.2016

Unverbindliche
Preiseempfehlung.
Preise zuzüglich
gesetzlicher Mehr-
wertsteuer, ein-
schließlich Ver-
packung und
Lieferung in den
Verkaufsgebieten
frei Haus mit
Abladen, ohne
Einbringung.

Technische Daten AK 1R

AquaWIN	Inhalt ca. (l)	Fläche Register unten/oben (m²)	Inhalt Register unten/oben (l)	Ø mit Isolierung (mm)	Isolierung (mm)	Höhe mit Isolierung (mm)	Gewicht (kg)	Muffe Heizstab (in)	Ø Flansch (mm)	max. Betriebsdruck (bar)	max. Betriebstemp. (°C)	Wärmeverluste (kWh/24h)	ERP
AK 161R	160	0,57/-	3,7/-	610	50	1076	76	IG 6/4"	180	10	95	1,44	C
AK 201R	200	0,91/-	5,9/-	610	50	1298	88	IG 6/4"	180	10	95	1,67	C
AK 301R	300	1,40/-	8,9/-	610	50	1755	115	IG 6/4"	180	10	95	2,19	C
AK 401R	400	1,76/-	11,5/-	680	50	1800	145	IG 6/4"	180	10	95	2,45	C
AK 501R	500	1,95/-	12,6/-	760	50	1806	160	IG 6/4"	180	10	95	2,72	C
AK 801R	800	2,76/-	22,5/-	1000	100	2000	300	IG 6/4"	240	10	95	2,66	C
AK 1001R	1000	3,51/-	28,6/-	1000	100	2350	358	IG 6/4"	240	10	95	3,09	C



AK 161 R- 501R



AK 801R - 1001R

Technische Daten AK 2R

AquaWIN	Inhalt ca. (l)	Fläche Register unten/oben (m²)	Inhalt Register unten/oben (l)	Ø mit Isolierung (mm)	Isolierung (mm)	Höhe mit Isolierung (mm)	Gewicht (kg)	Muffe Heizstab (in)	Ø Flansch (mm)	max. Betriebsdruck (bar)	max. Betriebstemp. (°C)	Wärmeverluste (kWh/24h)	ERP
AK 202R	200	0,91/0,70	5,9/4,4	610	50	1298	104	IG 6/4"	180	10	95	1,67	C
AK 302R	300	1,40/0,93	8,9/5,9	610	50	1755	131	IG 6/4"	180	10	95	2,19	C
AK 402R	400	1,76/0,93	11,5/5,9	680	50	1800	158	IG 6/4"	180	10	95	2,45	C
AK 502R	500	1,95/0,96	12,6/6,2	760	50	1806	172	IG 6/4"	180	10	95	2,72	C
AK 802R	800	2,76/1,20	22,5/7,8	1000	100	2000	316	IG 6/4"	240	10	95	2,66	C
AK 1002R	1000	3,51/1,20	28,6/7,8	1000	100	2350	375	IG 6/4"	240	10	95	3,09	C



AK 202R - 502R



AK 802R - 1002R

windhager

**Preisliste 2016
gültig ab 1.4.2016**

Unverbindliche Preisempfehlung. Preise zuzüglich gesetzlicher Mehrwertsteuer, einschließlich Verpackung und Lieferung in den Verkaufsgebieten frei Haus mit Abladen, ohne Einbringung.

AquaWIN Air

Brauchwasser-Wärmepumpe



Brauchwasser-Wärmepumpe AquaWIN Air



Nur in Verbindung mit Inbetriebnahme, Wartung im 2. und 4. Betriebsjahr und Aufpreis "Garantieverlängerung"

windhager

**Preisliste 2016
gültig ab 1.4.2016**

Unverbindliche Preisempfehlung. Preise zuzüglich gesetzlicher Mehrwertsteuer, einschließlich Verpackung und Lieferung in den Verkaufsgebieten frei Haus mit Abladen, ohne Einbringung.

Brauchwasser-Wärmepumpe mit 270 l Inhalt zur Warmwasser-Bereitung, inkl. Heizkessel-Register, E-Heizstab und Schutzanode

- Kompakt-Gerät: Warmwasserboiler mit integrierter Wärmepumpen-Einheit
- Behälter aus emailliertem Stahl, hygienisch und temperaturbeständig mit Korrosionsschutzanode
- Warmwasserbereitung durch Nutzung der Raum- oder Außenluft
- Effiziente Erwärmung durch hohen COP von 3,7
- Warmwassertemperatur im Wärmepumpen-Betrieb bis 62 °C möglich
- Stromnutzung aus einer Photovoltaik-Anlage möglich
- Flexible Aufstellung durch drehbare Zu- und Abluftstutzen
- Hohe Sicherheit durch außenliegenden Kondensator

Serienmäßige Ausstattung AquaWIN Air

- Glattrohrheizregister unten mit 1,2 m² für Heizkessel-Einbindung
- Elektro-Heizstab 1,8 kW
- Magnesiumanode
- Abnehmbarer Regler mit beleuchtetem Display und unterschiedlichen Betriebsprogrammen
- Je ein Zuluft- und Abluftstutzen, 360° drehbar, Ø 160 mm, zum individuellen Anschluss eines Rohrkanals
- Weiße Stahlblech- bzw. Kunststoffverkleidung

TYPE	Nutzbarer Inhalt (Liter ca.)	Abmessungen B x T x H mm	Bestell-Nr.	Preis €
AquaWIN Air 270	270	625 x 678 x 1.960	AWA 270	2.336,-
Inbetriebnahme Brauchwasser-Wärmepumpe (netto)			INB AWAIR	83,-
Aufpreis Garantieverlängerung Brauchwasser-WP für 4. und 5. Jahr (netto)			GV AWAIR	65,-

Type	AquaWIN Air 270	
Nenninhalt	Liter	270
Abmessungen B x T x H	mm	625 x 678 x 1.960
Kipphöhe	mm	2.058
Mindestraumhöhe	mm	2.000
Gewicht	kg	108
Geräuschniveau 2 m vom Kessel entfernt	dB(A)	37
Mittlere Leistungsaufnahme der Wärmepumpe	W	525
Heizleistung Wärmepumpe bei Nennbedingung (15 °C Lufttemperatur)	kW	1,65
Leistungskennzahl COP (nach EN 16147)		2,72 (XL)
Leistungskennzahl COP (nach EN 255-3)		3,73
Aufheizzeit Wärmepumpe von 15 °C auf 51 °C (bei 15 °C Lufttemperatur)	h	7:32
Einstellbereich Wassertemperatur bei Wärmepumpen-Betrieb	°C	40-62
Arbeitsbereich Wärmepumpe bei Lufttemperatur	°C	5-43
Kältemittel		R134A
Kältemittelmenge	kg	1,25
Oberfläche Heizregister	m ²	1,2
Leistungsaufnahme E-Heizstab	kW	1,8
Nutzbarer Inhalt bei Aufheizen mit E-Heizstab	Liter	130
Anschlüsse Kalt-/Warmwasser		3/4" AG
Anschlüsse Heizregister		1" AG
Durchmesser Zu-/Abluftstutzen	mm	160
Max. Gesamtlänge Zu-/Abluftrohre ohne Bogen	m	8
Mind. notwendiges Raumvolumen (ohne Zu-/Abluftrohre)	m ³	20
Max. Luftdurchsatz (ohne Zu-/ Abluftrohre)	m ³ /h	390



FRIWA 31

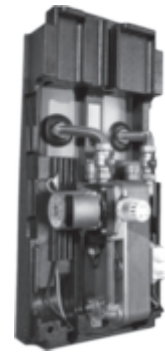
Frischwassermodul

Frischwassermodul FRIWA 31 zur Erwärmung des Brauchwassers: Zapfleistung 30 l/min in Kombination mit Pufferspeicher AccuWIN bzw. AccuWIN Solar

- Geringer Platzbedarf durch kompakte Bauweise und direkte Anbringung auf AccuWIN Solar
- Hohe Zapfmenge durch groß dimensionierten Wärmetauscher
- Schnelle Reaktionszeiten ohne Über- bzw. Unterzuschwingen
- Einstellbare Warmwassertemperatur
- Zirkulationseinheit optional erhältlich
- Bis zu 5 Jahre Vollgarantie

Hinweis:

Das Frischwassermodul ist wahlweise an der Wand bzw. direkt am Pufferspeicher AccuWIN Solar montierbar



Frischwassermodul FRIWA 31

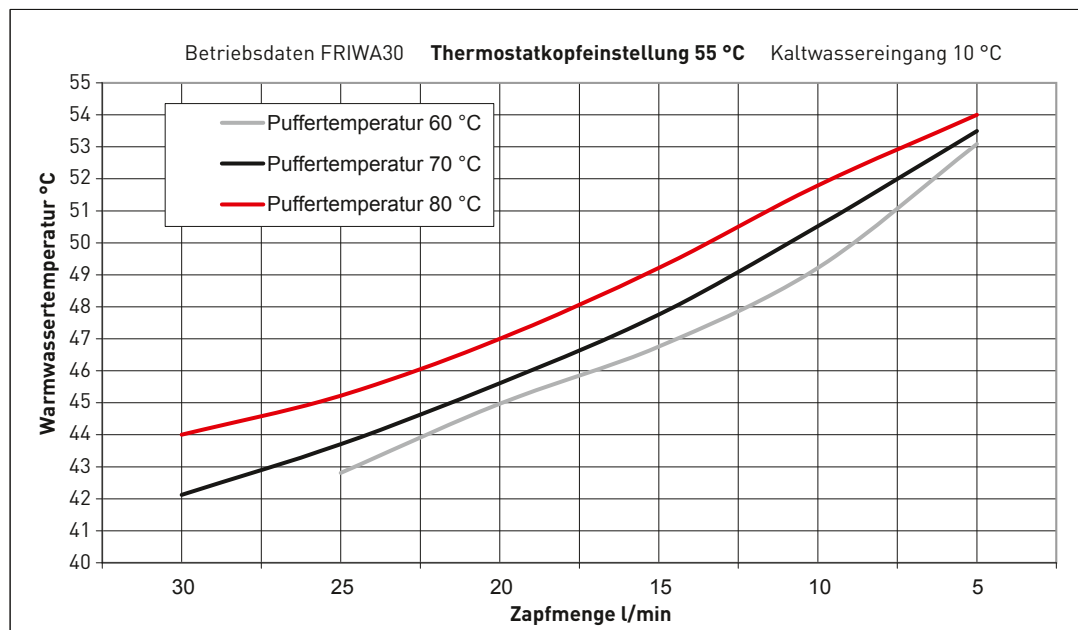
TYPE	Zapfleistung Liter/min	Abmessungen B X H X T mm	Bestell-Nr.	Preis €
Frischwassermodul FRIWA 31	30	400 x 800 x 330	FRIWA 31	1.800,-

ZUBEHÖR	Bestell-Nr.	Preis €
Zirkulationspumpenset für Frischwassermodul FRIWA 31	FW-ZE	491,-

Type	Frischwassermodul FRIWA 31	
Abmessungen (B x H x T)	mm	400 x 800 x 330
Gewicht	kg	17
Zapfleistung	l/min	30
Anschlüsse Kaltwasser	IG	1"
Anschlüsse Warmwasser	IG	1"
Anschlüsse vom Puffer	AG	1"
Anschlüsse zum Puffer	AG	1"
Leistungsaufnahme HE-Pumpe	W	3 - 45
Stromanschluss	V	230
Zirkulationsanschluss		möglich
Einsatzbereich		1 - 3 Familien



ACHTUNG: Vorschriften und örtliche Gegebenheiten für die Planung und Auslegung beachten!



Kennlinie: Warmwasser, Zapfleistung, Puffertemperatur



Preisliste 2016 gültig ab 1.4.2016

Unverbindliche Preisempfehlung. Preise zuzüglich gesetzlicher Mehrwertsteuer, einschließlich Verpackung und Lieferung in den Verkaufsgebieten frei Haus mit Abladen, ohne Einbringung.



Registerboiler AquaWIN

Inkl. Magnesiumanode, Konsole zur Wandmontage und Zirkulationsanschluss

TYPE AquaWIN weiß	Nutzbare Inhalt (Liter ca.)	Abmessungen B x T x H mm	Bestell-Nr.	Preis €
AK 115W	115	480 x 549 x 940	AK-115W	1.064,-

ZUBEHÖR	Bestell-Nr.	Preis €
Brauchwasser-Sicherheitsgruppe 6 bar	NB-019	162,-

Beschreibung

Allgemeiner Aufbau der System-Preisliste	Seite 182
Legende	Seite 183

System-Lösungen

Holzvergaserkessel, Pufferspeicher

SYS 051	Seite 184 – 185
1 Holzvergaserkessel	
1 Pufferspeicher AccuWIN Kaskade	
1 Pufferspeicher AccuWIN	
1 Boiler AquaWIN	

SYS 053	Seite 186 – 187
1 Holzvergaserkessel	
1 Pufferspeicher AccuWIN Solar Kaskade für Solareinbindung	
1 Pufferspeicher AccuWIN	
1 Frischwassermodul FRIWA 31	

Holzvergaserkessel, Pufferspeicher, Öl-/Gas-/Pelletskessel

SYS 151	Seite 188 – 189
1 Holzvergaserkessel	
1 Pufferspeicher AccuWIN	
1 Öl-/Gas-/Pelletskessel	
1 Boiler/Brauchwasser-Wärmepumpe AquaWIN Air	

SYS 153	Seite 190 – 191
1 Holzvergaserkessel	
1 Pufferspeicher AccuWIN Solar für Solareinbindung	
1 Öl-/Gas-/Pelletskessel	
1 Frischwassermodul FRIWA 31	

Öl-/Gas-/Pelletskessel, Solar-Einbindung, Pufferspeicher

SYS 101	Seite 192 – 193
1 Öl-/Gas-/Pelletskessel	
1 Pufferspeicher AccuWIN Solar für Solareinbindung	
1 Boiler AquaWIN	

SYS 103	Seite 194 – 195
1 Öl-/Gas-/Pelletskessel	
1 Pufferspeicher AccuWIN Solar für Solareinbindung	
1 Frischwassermodul FRIWA 31	

Pelletskessel, Pufferspeicher

SYS 403	Seite 196 – 197
1 Pelletskessel für Pufferspeicherbeladung	
1 Pufferspeicher AccuWIN Solar für Solareinbindung	
1 Frischwassermodul FRIWA 31	

Allgemeiner Aufbau

Sinn und Zweck

- **Komplettes Anlagenmanagement aus einer Hand**
Auch kleine Anlagen werden immer komplexer – mehrere Wärmeerzeuger, Nutzung alternativer Energiequellen, verschiedene Wärmeverbraucher etc. – dieses Dokument unterstützt Sie in Ihrer Rolle als Systemberater
- **1 Dokument für schnelles und richtiges Planen**
1 Bestell-Nummer und 1 Preis für komplette Heizungsverteiler und/oder System-Lösungen
Kein zeitraubendes Zusammenstellen aus verschiedenen Unterlagen
- **Aufbau wie die Gerätepreislste**
Bekanntes, einfaches Handling

Gliederung

System-Lösungen

Ein System besteht aus mindestens 2 Wärmeerzeugern (Heizkessel) unterschiedlicher Energieart oder aus 1 Wärmeerzeuger und 1 Pufferspeicher.

7 Systeme mit hydraulischer und regelungstechnischer Funktionsgarantie für unterschiedliche Anwendungsfälle erleichtern Ihnen das Planen individueller Anlagen.

Wärmeerzeuger (Heizkessel), Behälter und Regelung sind laut gültiger Preisliste frei wählbar.

Ihr VORTEIL 1 Preis, 1 Bestell-Nummer für ein komplettes hydraulisches System spart Zeit bei Planung, Angebot und Montage. Die Systeme sind klar kalkulierbar und die Abrechnung (Nachkalkulation) bringt keine Überraschungen. **Dank abgestimmter und geprüfter Hydraulik sowie Regelungstechnik funktioniert die Anlage von Beginn an fehlerfrei!**

System-Komponenten

Zentralverteiler, Heizkreis- und Boilergruppen sowie Zubehör für Montage, Hydraulik und Elektrik sind einzeln dargestellt

Ihr VORTEIL Bei Bedarf können individuelle Heizungsverteiler und System-Lösungen zusammengestellt werden

Heizungsverteiler für Wärmeerzeuger bis max. 40 kW

Komplette Heizungsverteiler für 22 verschiedene Anwendungsfälle

Ihr VORTEIL 1 Preis und 1 Bestell-Nummer erleichtern Planung, Kalkulation und Angebot

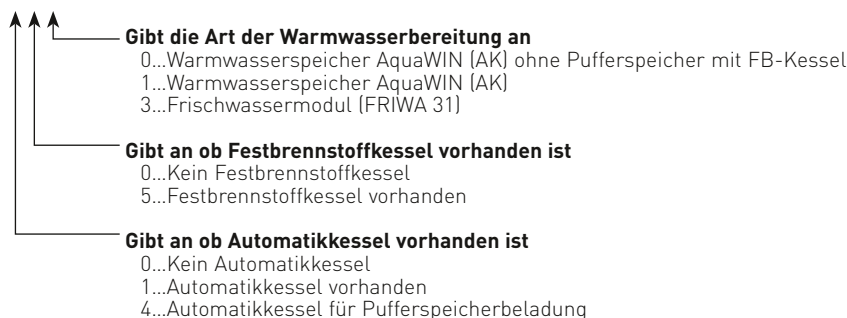
Technische Daten

Kennlinien (Pumpen-/Durchflussdiagramme etc.) aller hydraulischen Komponenten

Ihr VORTEIL **Inklusive serienmäßiger Energiespar-Pumpe Alpha2 25–40/25–60 für die Heiz- und Boilerkreise**
Reduktion der Stromkosten um bis zu 80% gegenüber veralteten Heizungspumpen

Bedeutung der Systemnummer Beispiel mit der Bedeutung der unterschiedlichen Systemnummern einer Systemlösung:

SYS 051



SYSTEME

Legende

	Sicherheitsventil		Wärmeverbraucher allgemein
	Manometer (P)		Radiatoren-Heizkreis
	Thermometer		Fußboden-Heizkreis
	Ausdehnungsgefäß		Warmwasserkreis (Boiler)
	Rückschlagventil		Boilerthermostat
	Rückschlagklappe schwerkraftgängig		Rauchgasthermostat
	Entlüftung		Minimalthermostat
	Handmischer		Wächterthermostat
	Absperrorgan		Außenfühler
	Schmutzfänger		Vorlauffühler
	Regulierventil		Kesselfühler
	Überströmventil		Boilerfühler
	4,5° Thermisches Ventil		Speicherfühler
	Entleerung		Fühler für Differenz. Regelung
	Heizungspumpe		Pufferfühler oben
	Boilerladepumpe		Pufferfühler unten
	Kesselkreispumpe		Pufferfühler mitte (TPM) oder Puffer 2 oben
	Transferpumpe		Fühler Automatikessel EIN (TPE)
	A1, A2, A3 Solarpumpe/ Ventil		Fühler Automatikessel AUS (TPA)
	Motormischer/ Umschaltventil		Fühler Puffertransfer (TPT)
	Durchgangsventil mit Motor		Sensor Solar Kollektoraustritt
	Thermostatventil		Sensor Solar Boiler/ Pufferspeicher
	1-13 l/min Flowmeter mit Mengenbegrenzer		Sensor Solar Strahlung
	Airstop (permanente Entgasung)		
	VSG Volumenstromgeber		
			VL/RL Vorlauf / Rücklauf
			KV/KR Kesselvorlauf / Kesselrücklauf
			BV/BR Boilervorlauf / Boilerrücklauf
			HV/HR Heizungsvorlauf / Heizungsrücklauf
			SB Sicherheitsbatterie
			SV/SR Solarvorlauf / Solarrücklauf
			KW Kaltwasseranschluss
			WW Warmwasseranschluss
			Z Zirkulation
			VL Verrohrung und Heizungsarmaturen RL bauseits
			VL Verrohrung und Heizungsarmaturen RL aus dem Windhager Verkaufsprogramm

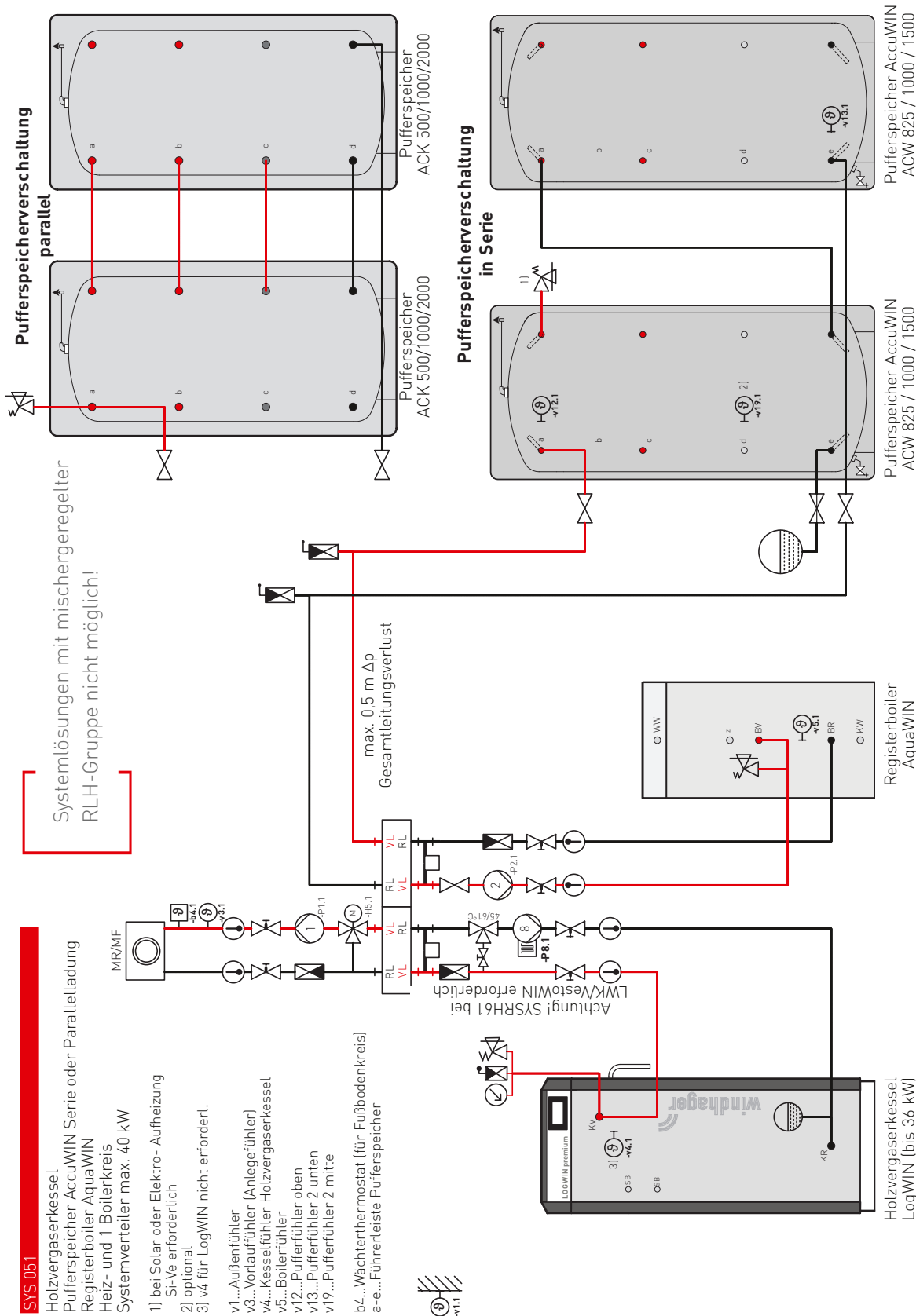
Planungshinweise

- Installation nach gültigen Normen und Vorschriften ausführen
- Der Druckverlust der Verbindungsleitungen vom Wärmeerzeuger zum Pufferspeicher darf max. 500 mm Ws (50 mbar) betragen
- Der Druckverlust der Verbindungsleitungen vom Zentralverteiler zum Kessel darf max. 200 mm Ws (20 mbar) betragen
- Bei Brennwertgeräte- und Pufferspeicher-Anlagen muss jeder Heizkreis auf die erforderliche Wassermenge einreguliert werden

windhager

SYSTEM SYS 051

1 Holzvergaserkessel, 1 Pufferspeicher AccuWIN Verschaltung, 1 Pufferspeicher AccuWIN, 1 Heiz- u. 1 Boilerkreis



Systemlösungen mit mischeregelter RLH-Gruppe nicht möglich!

SYS 051

Holzvergaserkessel
Pufferspeicher AccuWIN Serie oder Parallelladung
Registerboiler AquaWIN
Heiz- und 1 Boilerkreis
Systemverteiler max. 40 kW

- 1) bei Solar oder Elektro- Aufheizung Si-Ve erforderlich
- 2) optional
- 3) v4 für LogWIN nicht erforderl.

- v1...Außenfühler
- v3...Vorlauffühler (Anlegefühler)
- v4...Kesselfühler Holzvergaserkessel
- v5...Boilerfühler
- v12...Pufferfühler oben
- v13...Pufferfühler 2 unten
- v19...Pufferfühler 2 mitte

- b4...Wächthermostat (für Fußbodenkreis)
- a-e...Führeierste Pufferspeicher



Anlage:	Zeichnungs Nr.: SYS 051		Datum	März 2016	windhager
	Anlage:				
Auftrag	Verzeichnis	SYSSchemata			
Änderung	Datum	Name			
Erstellt von:					

Unverbindlicher Hydraulikvorschlag! Installation nach gültigen Normen und Vorschriften ausführen!

SYSTEM SYS 051

1 Holzvergaserkessel, 1 Pufferspeicher AccuWIN Verschaltung, 1 Pufferspeicher AccuWIN, 1 Heiz- und 1 Boilerkreis

SYS 051 ... System-Lösung für 1 Holzvergaserkessel, 1 Pufferspeicher-AccuWIN und 1 Boiler AquaWIN

SYS 051 ... mit 1 Heiz- und 1 Boilerkreis

Type/Best.-Nr.

Preis €

SYS 051 MR L	System-Lösung SYS 051 mit 1 Radiatoren- und 1 Boilerkreis	1.851,-
Besteht aus:	1 Zentralverteiler 2-fach 2Z 1 Mischgruppe für Radiatorenkreise MR ohne Motor 1 Boilerladegruppe L 1 Rücklauf-Hochhaltegruppe SKRH45P	
SYS 051 MF L	System-Lösung SYS 051 mit 1 Fußboden- und 1 Boilerkreis	1.882,-
Besteht aus:	1 Zentralverteiler 2-fach 2Z 1 Mischgruppe für Fußbodenkreise MF ohne Motor 1 Boilerladegruppe L 1 Rücklauf-Hochhaltegruppe SKRH45P	

Hinweis: Für LogWIN Klassik immer passende Rücklaufhochhaltegruppe mit SYSRH61 mitbestellen!

SYS RH 61 Rücklaufhochhaltegruppe 61°C anstatt 45°C Austausch werksintern

inkl. Energiespar-Pumpe bei Heiz- und Boilerkreis

ACHTUNG: Bei LogWIN Premium Touch und BioWIN 2 Touch

Regelungssystem MES INFINITY bei Kessel-Regelungsvarianten nachsehen

SYS 051 ... mit 2 Heizkreisen und 1 Boilerkreis

Type/Best.-Nr.

Preis €

SYS 051 2MR L	System-Lösung SYS 051 mit 2 Radiatoren- und 1 Fußboden- sowie 1 Boilerkreis	2.444,-
Besteht aus:	1 Zentralverteiler 3-fach 3Z 2 Mischgruppen für Radiatorenkreise MR ohne Motoren 1 Boilerladegruppe L 1 Rücklauf-Hochhaltegruppe SKRH45P	
SYS 051 MR MF L	System-Lösung SYS 051 mit 1 Radiatoren- und 1 Fußboden- sowie 1 Boilerkreis	2.475,-
Besteht aus:	1 Zentralverteiler 3-fach 3Z 1 Mischgruppe für Radiatorenkreise MR ohne Motor 1 Mischgruppe für Fußbodenkreise MF ohne Motor 1 Boilerladegruppe L 1 Rücklauf-Hochhaltegruppe SKRH45P	
SYS 051 2MF L	System-Lösung SYS 051 mit 2 Fußboden- und 1 Boilerkreis	2.506,-
Besteht aus:	1 Zentralverteiler 3-fach 3Z 2 Mischgruppen für Fußbodenkreise MF ohne Motoren 1 Boilerladegruppe L 1 Rücklauf-Hochhaltegruppe SKRH45P	

SYS 051 MES^{PLUS} Systemregelung

B...Bedienmodul F...Fernsteller

Außentemperatur-Regelung mit (UML+)

Besteht aus: Bedienelement (Bedienmodul, Fernsteller)
Heizkreismodul (UML+)
Anlege-Vorlauffühler (MES 008)
Außenfühler (ZAF 200)

Bedienmodul B Fernsteller F ohne Bedienelement

Bestell(-Nr.)

	MES ^{PLUS} Systemregelung		MES ^{PLUS} Systemregelung LogWIN		MES ^{PLUS} Erweiterungsregelung	
	AT-Regelung 1 Heizkreis mit Motormischer	Preis €	AT-Regelung 1 Heizkreis mit Motormischer	Preis €	AT-Regelung 1 Heizkreis mit Motormischer	Preis €
MES H 021 B	641,-	MES LW 021 B	641,-	MES H 024 B	535,-	
MES H 021 F	575,-	MES LW 021 F	575,-	MES H 024 F	468,-	
MES H 021	575,-	MES LW 021	575,-	MES H 024	435,-	
x	x	x	x	x	x	
x	x	x	x	x	x	
x	x	x	x	x	x	
x	x	x	x	x	x	
Zubehör						
1 Wandgehäuse für 3 MES Module und 1 Zusatzprint	MES WGM	210,-			210,-	
1 Modul zur Puffer- und/oder Festbrennstoffkessel-Umschaltung (WVF+)	MES P 041	331,-	x			
1 Master-Bedienmodul als zentrales Bediengerät	MB 6130	316,-	○	316,-		
1 Tauchfühler - Boilerfühler (v5)	MES 009M	43,-	●	43,-		
2 Tauchfühler - Puffertemperatur oben (v12) und unten (v13)	MES 009M	43,-	x			
1 Tauchfühler - Puffertemperatur Mitte (v19), für Puffer-Kaskade	MES 009M	43,-	○	43,-		
1 Festbrennstoff-Kesselfühler (v4) für LogWIN nicht erforderlich	MES 009M	43,-	●			
1 Motor für Mischer	SKE 010	134,-	●	134,-	134,-	
1 Anlege-Wächthermostat für Fußbodenkreise	FK-001	56,-	○	56,-	56,-	
1 Kesselsicherheitsgruppe DN 25, fertig montiert für max. Kesselleistung von 50 kW	SKH 015	88,-	○	88,-	88,-	

Legende: x serienmäßig; ● erforderlich; ○ möglich

SYSTEM SYS 053

1 Holzvergaserkessel und 1 Pufferspeicher Kaskade, AccuWIN Solar mit FRIWA 31

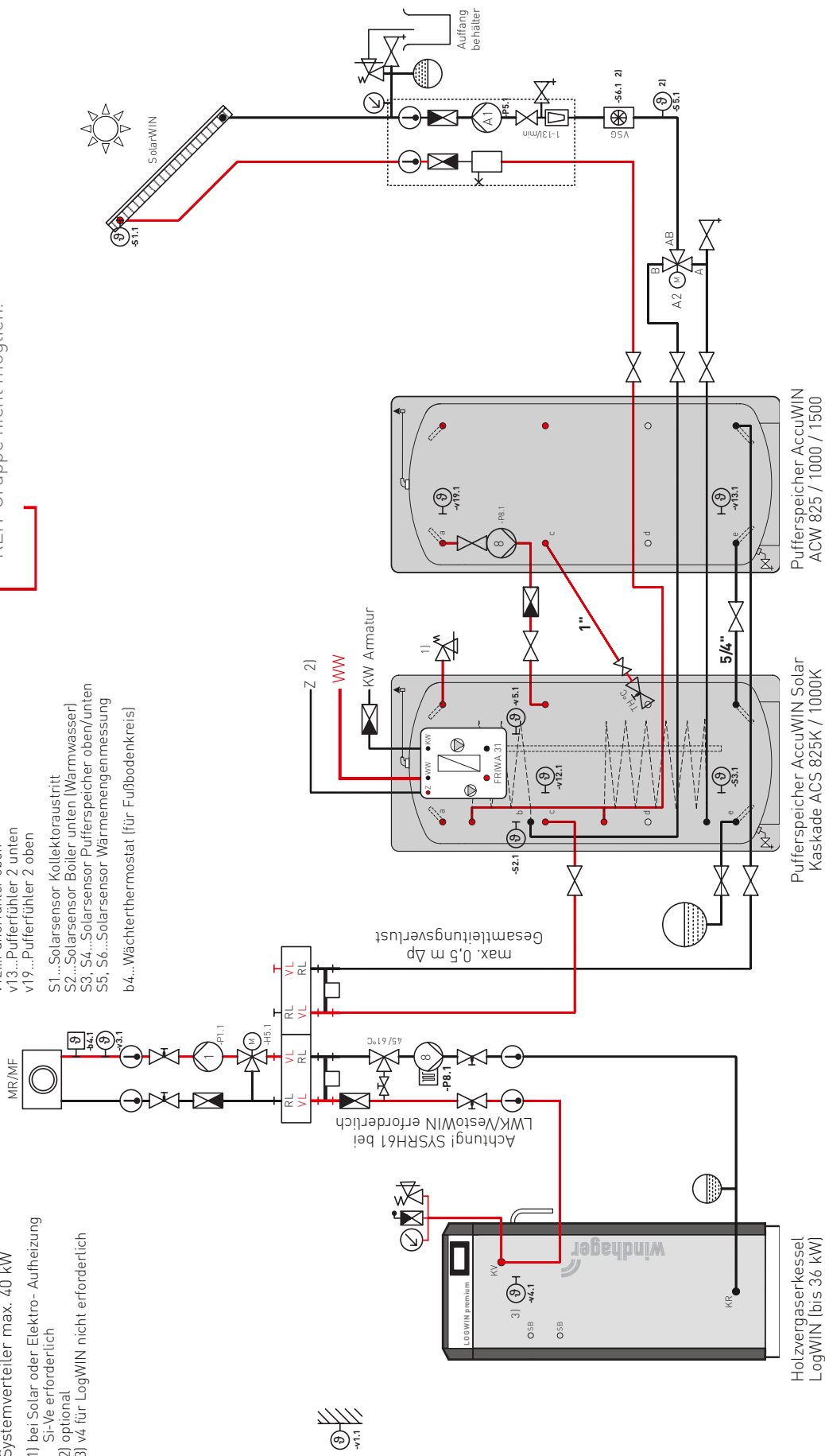
SYS 053

Holzvergaserkessel
Pufferspeicher AccuWIN Solar Kaskade
Pufferspeicher AccuWIN
Heizkreis und Frischwassermodul FRIWA 31
Systemverteiler max. 40 kW

- 1) bei Solar oder Elektro- Aufheizung Si-Ve erforderlich
- 2) optional
- 3) v4 für LogWIN nicht erforderlich

- v1...Außenfühler
- v3...Vorlauffühler (Anlegefühler)
- v4...Kesselfühler Holzvergaserkessel
- v5...Boilerfühler
- v12...Pufferfühler oben
- v13...Pufferfühler 2 unten
- v19...Pufferfühler 2 oben
- S1...Solarsensor Kollektorausstritt
- S2...Solarsensor Boiler unten (Warmwasser)
- S3, S4...Solarsensor Pufferspeicher oben/unten
- S5, S6...Solarsensor Wärmemengenmessung
- b4...Wächterthermostat (für Fußbodenkreis)

Systemlösungen mit mischergeregelter RLH-Gruppe nicht möglich!



Holzvergaserkessel
LogWIN (bis 36 kW)

Pufferspeicher AccuWIN Solar
Kaskade ACS 825K / 1000K

Pufferspeicher AccuWIN
ACW 825 / 1000 / 1500

Installateur:

Erstellt von:

Anderung	Datum	Name	Norm

Anlage:

Zeichnungs Nr.: SYS 053 Solar

Datum

März 2016

windhager

Unveränderlicher Hydraulikvorschlagn! Installation nach gültigen Normen und Vorschriften ausführen!

SYSTEM SYS 053

1 Holzvergaserkessel und 1 Pufferspeicher Kaskade, AccuWIN Solar mit FRIWA 31

SYS 053 ... System-Lösung für 1 Holzvergaserkessel und 1 Pufferspeicher-Kaskade AccuWIN Solar mit FRIWA 31

SYS 053 ... mit 1 Heizkreis

Type/Best.-Nr.	Preis €
SYS 053 MR System-Lösung SYS 053 mit 1 Radiatorenkreis	1.496,-
Besteht aus:	
1 Zentralverteiler 2-fach ZZ	
1 Mischerguppe für Radiatorenkreise MR ohne Motor	
1 Rücklauf-Hochhaltegruppe SKRH45P	
SYS 053 MF System-Lösung SYS 053 mit 1 Fußbodenkreisen	1.527,-
Besteht aus:	
1 Zentralverteiler 2-fach ZZ	
1 Mischerguppe für Fußbodenkreise MF ohne Motor	
1 Rücklauf-Hochhaltegruppe SKRH45P	

Hinweis: Für LogWIN Klassik immer Rücklaufhochhaltegruppe SYSRH61 mitbestellen!

SYS RH 61 Rücklaufhochhaltegruppe 61°C anstatt 45°C Austausch werkstern

inkl. Energiespar-Pumpe bei Heiz- und Boilerkreis

Vorteile der Kaskadenlösung:

1. Beladung des zweiten Pufferspeichers (ACW) ohne zusätzliche Hilfsenergie
2. Der untere Bereich des Solarspeichers (ACS) bleibt bis zur vollständigen Durchladung für einen möglichen Solarertrag frei

ACHTUNG: Bei LogWIN Premium Touch und BioWIN 2 Touch Regelungssystem MES INFINITY bei Kessel-Regelungsvarianten nachsehen

SYS 053 ... mit 2 Heizkreisen

Type/Best.-Nr.	Preis €
SYS 053 2MR System-Lösung SYS 053 mit 2 Radiatorenkreisen	1.951,-
Besteht aus:	
1 Zentralverteiler 2-fach ZZ	
2 Mischerguppen für Radiatorenkreise MR ohne Motoren	
1 Rücklauf-Hochhaltegruppe SKRH45P	
SYS 053 MR MF System-Lösung SYS 053 mit 1 Radiatoren- und 1 Fußbodenkreis	1.982,-
Besteht aus:	
1 Zentralverteiler 2-fach ZZ	
1 Mischerguppe für Radiatorenkreise MR ohne Motor	
1 Mischerguppe für Fußbodenkreise MF ohne Motor	
1 Rücklauf-Hochhaltegruppe SKRH45P	
SYS 053 2MF System-Lösung SYS 053 mit 2 Fußbodenkreisen	2.013,-
Besteht aus:	
1 Zentralverteiler 2-fach ZZ	
2 Mischerguppen für Fußbodenkreise MF ohne Motoren	
1 Rücklauf-Hochhaltegruppe SKRH45P	

SYS 053 MES^{PLUS} Systemregelung

B...Bedienmodul F...Fernsteller	MES ^{PLUS} Systemregelung		MES ^{PLUS} Systemregelung LogWIN		MES ^{PLUS} Erweiterungsregelung	
	AT-Regelung 1 Heizkreis mit Motormischer	Preis €	AT-Regelung 1 Heizkreis mit Motormischer	Preis €	AT-Regelung 1 Heizkreis mit Motormischer	Preis €
Außen-temperatur-Regelung mit (UML+)	MES H 021 B MES H 021 F MES H 021	641,- 575,- 575,-	MES LW 021 B MES LW 021 F MES LW 021	641,- 575,- 575,-	MES H 024 B MES H 024 F MES H 024	535,- 468,- 435,-
Besteht aus:	Bedienelement (Bedienmodul, Fernsteller) Heizkreismodul (UML+) Anlege-Vortausfühler (MES 008) Außentfühler (ZAF 200)		x x x x	x x x x	x x x	
Zubehör						
1 Wandgehäuse für 3 MES Module und 1 Zusatzprint	MES WGM	210,-			○	210,-
1 Modul zur Puffer- und/oder Festbrennstoffkessel-Umschaltung (WVF+)	MES P 041	331,-	x			
1 Master-Bedienmodul als zentrales Bediengerät	MB 6130	316,-	○			316,-
1 Tauchfühler – Boilerfühler (v5)	MES 009M	43,-	○			43,-
2 Tauchfühler – Puffertemperatur oben (v12) und unten (v13)	MES 009M	43,-	x			
1 Festbrennstoff-Kesselfühler (v4) [für LogWIN nicht erforderlich]	MES 009M	43,-				
1 Motor für Mischer	SKE 010	134,-	●		●	134,-
1 Anlege-Wächthermostat für Fußbodenkreise	FK-001	56,-	○		○	56,-
1 Kesselsicherheitsgruppe DN 25, fertig montiert (für max. Kesselleistung von 50 kW)	SKH 015	88,-	○		○	88,-

Legende: x serienmäßig; ● erforderlich; ○ möglich

SYSTEM SYS 151

1 Holzvergaserkessel, 1-2 Pufferspeicher AccuWIN, 1 Öl-/Gas-/Pelletskessel und 1 Boiler/BW-WP

SYS 151

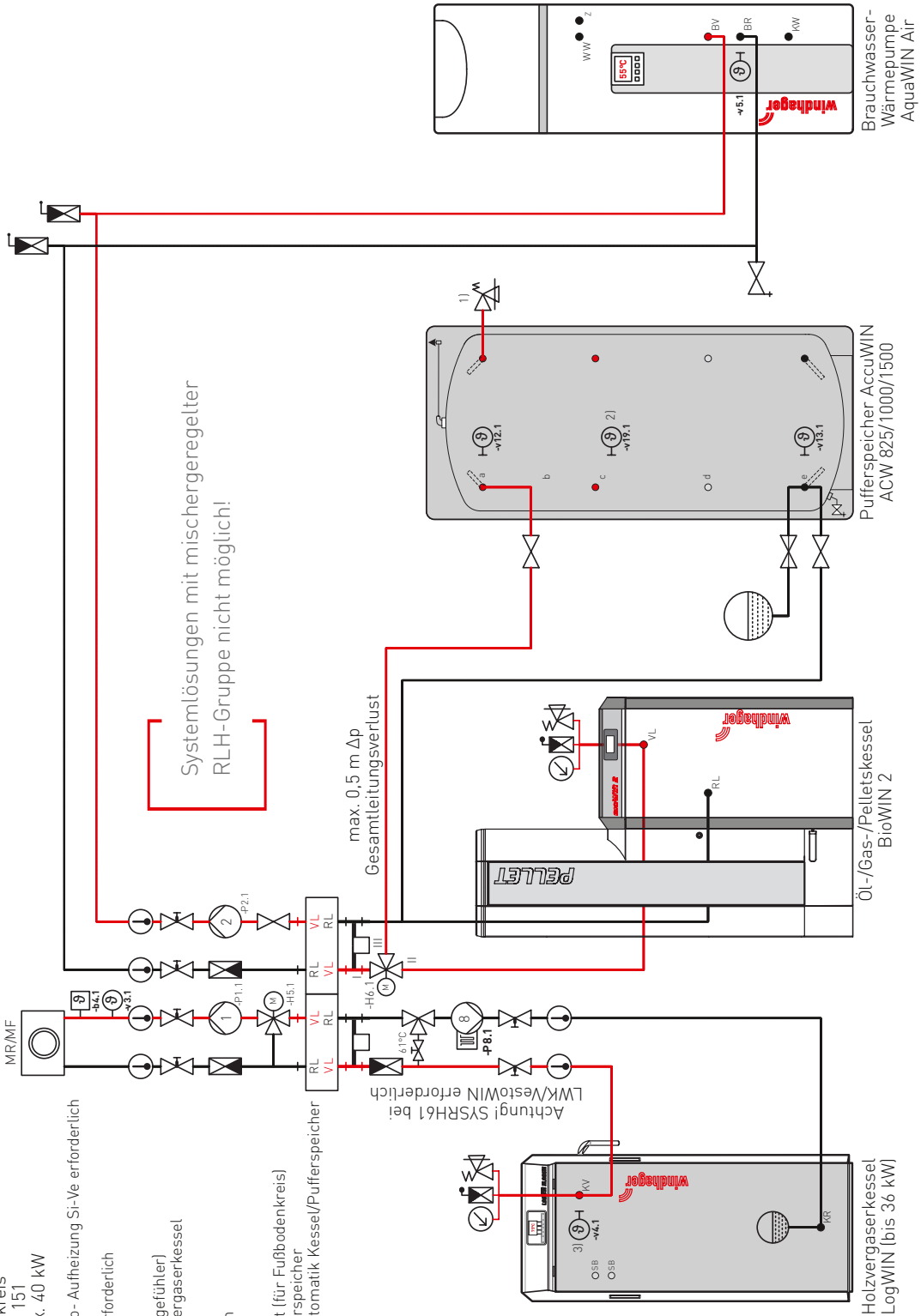
Holzvergaserkessel
Pufferspeicher AccuWIN
Öl-/Gas-/Pelletskessel
2 Heiz- und 1 Boilerkreis

Holzvergaserkessel
Pufferspeicher AccuWIN
Boiler/Brauchwasser-Wärmepumpe AquaWIN Air
Öl-/Gas-/Pelletskessel
1 Heiz- und 1 Boilerkreis
Systemverteiler SYS 151
Systemverteiler max. 40 kW

1) bei Solar oder Elektro- Aufheizung Si-Ve erforderlich
2) optional
3) v4 für LogWIN nicht erforderlich

v1...Außenfühler
v3...Vortlauffühler (Anlegefühler)
v4...Kesselfühler Holzvergaserkessel
v5...Boilerfühler
v12...Pufferfühler oben
v13...Pufferfühler unten
v19...Pufferfühler mitte

b4...Wächthermostat (für Fußbodenkreis)
a-e...Fühlerlose Pufferspeicher
H6...Umschaltventil Automatik Kessel/Pufferspeicher



Systemlösungen mit mischeregelter
RLH-Gruppe nicht möglich!

max. 0.5 m Δp
Gesamtleitungsverlust

Achtung! SYSRH61 bei
LWK/Vestöwin erforderlich

Anlage:		Anlage:	
Auftrag	Verzeichnis	SYS-Schemata	
Datum	Geprüft		
Änderung	Name	Norm	

Zeichnungs Nr.: SYS 151

Datum
März 2016

windhager

*1) Förderrichtlinien und Vorschriften für Pufferauslegung beachten!

Unverbindlicher Hydraulikvorschlag! Installation nach gültigen Normen und Vorschriften ausführen!

SYS 151 ... System-Lösung für 1 Holzvergaserkessel, 1 Pufferspeicher AccuWIN, 1 Öl-/Gas-/Pelletskessel und 1 Boiler/Brauchwasser-Wärmepumpe AquaWIN Air

SYS 151 ... mit 1 Heiz- und 1 Boilerkreis

Type/Best.-Nr.

Preis €

SYS 151 MR L	System-Lösung SYS 151 mit 1 Radiatoren- und 1 Boilerkreis	2.178,-
Besteht aus:	1 Zentralverteiler 2-fach 2Z 1 Mischergroupe für Radiatorenkreise MR ohne Motor 1 Boilerladegruppe L 1 Rücklauf-Hochhaltegrupe SKRH45P 1 Umschaltgruppe 1	
SYS 151 MF L	System-Lösung SYS 151 mit 1 Fußboden- und 1 Boilerkreis	2.209,-
Besteht aus:	1 Zentralverteiler 2-fach 2Z 1 Mischergroupe für Fußbodenkreise MF ohne Motor 1 Boilerladegruppe L 1 Rücklauf-Hochhaltegrupe SKRH45P 1 Umschaltgruppe 1	

Hinweis: Für LogWIN Klassik immer Rücklaufhochhaltegrupe SYSRH61 mitbestellen!

SYS RH 61 Rücklaufhochhaltegrupe 61°C anstatt 45°C

inkl. Energiespar-Pumpe bei Heiz- und Boilerkreis

ACHTUNG: Bei LogWIN Premium Touch und BioWIN 2 Touch Regulationssystem MES INFINITY bei Kessel-Regelungsvarianten nachsehen

SYS 151 ... mit 2 Heizkreisen und 1 Boilerkreis

Type/Best.-Nr.

Preis €

SYS 151 2MR L	System-Lösung SYS 151 mit 2 Radiatoren- und 1 Boilerkreis	2.820,-
Besteht aus:	1 Zentralverteiler 3-fach 3Z 2 Mischerguppen für Radiatorenkreise MR ohne Motoren 1 Boilerladegruppe L 1 Rücklauf-Hochhaltegrupe SKRH45P 1 Umschaltgruppe 1	
SYS 151 MR MF L	System-Lösung SYS 151 mit 1 Radiatoren- und 1 Fußboden- sowie 1 Boilerkreis	2.851,-
Besteht aus:	1 Zentralverteiler 3-fach 3Z 1 Mischergroupe für Radiatorenkreise MR ohne Motor 1 Mischergroupe für Fußbodenkreise MF ohne Motor 1 Boilerladegruppe L 1 Rücklauf-Hochhaltegrupe SKRH45P 1 Umschaltgruppe 1	
SYS 151 2MF L	System-Lösung SYS 151 mit 2 Fußboden- und 1 Boilerkreis	2.882,-
Besteht aus:	1 Zentralverteiler 3-fach 3Z 2 Mischerguppen für Fußbodenkreise MF ohne Motoren 1 Boilerladegruppe L 1 Rücklauf-Hochhaltegrupe SKRH45P 1 Umschaltgruppe 1	

SYS 151 MESPLUS Systemregelung

B...Bedienmodul F...Fernsteller

Außentemperatur-Regelung mit (UML+)

Besteht aus: Bedienelement (Bedienmodul, Fernsteller)
Heizkreismodul (UML+)
Anlege-Vorlauffühler (MES 008)
Außenfühler (ZAF 200)

Bedienmodul B Fernsteller F ohne Bedienelement

Bestell(-)Nr.

MESPLUS Systemregelung		MESPLUS Systemregelung LogWIN		MESPLUS Erweiterungsregelung	
AT-Regelung 1 Heizkreis mit Motormischer	Preis €	AT-Regelung 1 Heizkreis mit Motormischer	Preis €	AT-Regelung 1 Heizkreis mit Motormischer	Preis €
MES H 021 B	641,-	MES LW 021 B	641,-	MES H 024 B	535,-
MES H 021 F	575,-	MES LW 021 F	575,-	MES H 024 F	468,-
MES H 021	575,-	MES LW 021	575,-	MES H 024	435,-
x		x		x	
x		x		x	
x		x		x	
x		x		x	

Zubehör

Wandgehäuse für 3 MES Module und 1 Zusatzprint					
1 Modul zur Puffer- und/oder Festbrennstoffkessel-Umschaltung (WVF+)	MES WGM		210,-	○	210,-
1 Master-Bedienmodul als zentrales Bediengerät	MES P 041	●	331,-	x	
1 Tauchfühler – Boilerfühler (v5)	MB 6130 ¹⁾	○	316,-	○	316,-
2 Tauchfühler – Puffertemperatur oben (v12) und unten (v13)	MES 009M	●	43,-	●	43,-
1 Tauchfühler – Puffertemperatur Mitte (v19), für Puffer-Kaskade	MES 009M	●	43,-	x	
1 Festbrennstoff-Kesselfühler (v4) für LogWIN nicht erforderlich	MES 009M	○	43,-	○	43,-
1 Rauchgasthermostat (b2)	OK-050 ²⁾	○	135,-		
1 Motor für Mischer	SKE 010	●	134,-	●	134,-
1 Anlege-Wächthermostat für Fußbodenkreise	FK-001	○	56,-	○	56,-
1 Kesselsicherheitsgruppe DN 25, fertig montiert (für max. Kesselleistung von 50 kW)	SKH 015	○	88,-	○	88,-
1 Modul (inkl. B-PLM+) zur Ansteuerung für Gas-/Ölkessel OHNE MES Regelung	MES P 030	○	260,-	○	260,-

Legende: x serienmäßig; ● erforderlich; ○ möglich 1) Bei EasyWIN in Kombination mit einem Öl-/Gaskessel ohne InfoWINPLUS ist ein Master-Bedienmodul MB 6130 erforderlich 2) Erforderlich bei EasyWIN

SYSTEM SYS 153

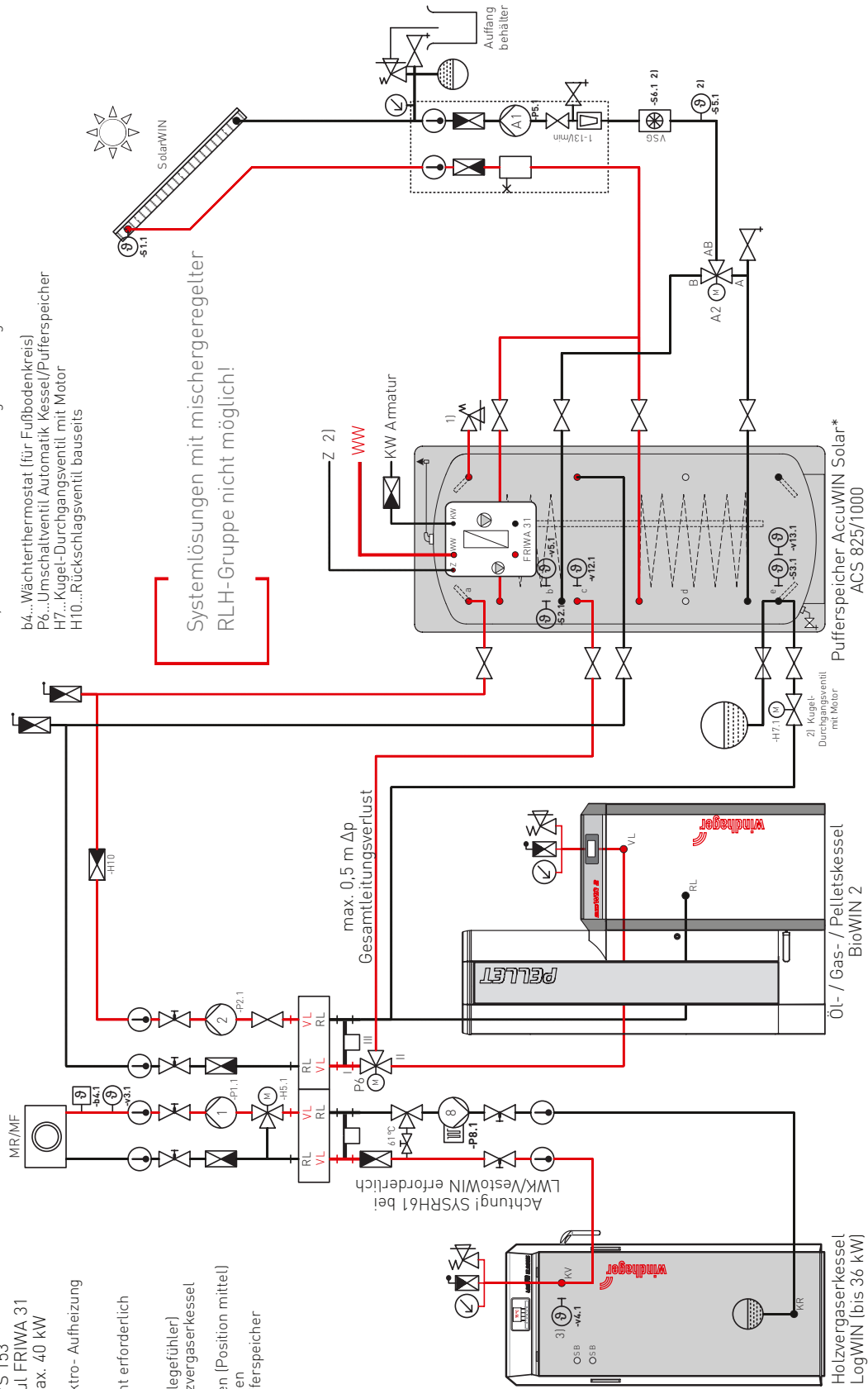
1 Holzvergaserkessel, 1 Pufferspeicher AccuWIN Solar, 1 Öl-/Gas-/Pelletskessel, 1 Heizkreis mit FRIWA 31

SYS 153

Holzvergaserkessel
Pufferspeicher AccuWIN Solar
Öl-/Gas-/Pelletskessel
Systemverteiler SYS 153
Frischwassermodul FRIWA 31
Systemverteiler max. 40 kW

- 1) bei Solar oder Elektro- Aufheizung
- 2) optional
- 3) v4 für LogWIN nicht erforderlich

- v1...Außenfühler
- v3...Vortlauffühler (Anlegefühler)
- v4...Kesselfühler Holzvergaserkessel
- v5...Boilerfühler
- v12...Pufferfühler oben (Position mittel)
- v13...Pufferfühler unten
- a-e...Fühlerleiste Pufferspeicher



- S1...Solarsensor Kollektoraustritt
- S2...Solarsensor Boiler unten (Warmwasser)
- S3, S4...Solarsensor Pufferspeicher oben/unten
- S5, S6...Solarsensor Wärmemengenmessung
- b4...Wächthermostat (für Fußbodenkreis)
- P6...Umschaltventil Automatik Kessel/Pufferspeicher
- H7...Kugel-Durchgangsventil mit Motor
- H10...Rückschlagsventil bauseitig

Systemlösungen mit mischergeregelter
RLH-Gruppe nicht möglich!

Anlage:	
Zeichnungs Nr.:	SYS 153

Anlage:
Zeichnungs Nr.:

Zeichnungs Nr.:

Datum
März 2016

windhager

*) Förderrichtlinien und Vorschriften für Pufferauslegung beachten!

Unverbindlicher Hydraulikvorschlag! Installation nach gültigen Normen und Vorschriften ausführen!

SYSTEM SYS 153

1 Holzvergaserkessel, 1 Pufferspeicher AccuWIN Solar, 1 Öl-/Gas-/Pelletskessel, 1 Heizkreis mit FRIWA 31

SYS 153 ... System-Lösung für 1 Holzvergaserkessel, 1 Pufferspeicher AccuWIN Solar, 1 Öl-/Gas-/Pelletskessel und 1 FRIWA 31

SYS 153 ... mit 1 Heiz- und 1 Boilerkreis

Type/Best.-Nr.

Preis €

SYS 153 MR L	System-Lösung SYS 153 mit 1 Radiatoren- und 1 Boilerkreis	2.178,-
Besteht aus:	1 Zentralverteiler 2-fach 2Z 1 Mischerguppe für Radiatorenkreise MR ohne Motor 1 Boilerladegruppe L 1 Rücklauf-Hochhaltegruppe SKRH45P 1 Umschaltgruppe 1 ¹	
SYS 153 MF L	System-Lösung SYS 153 mit 1 Fußboden- und 1 Boilerkreis	2.209,-
Besteht aus:	1 Zentralverteiler 2-fach 2Z 1 Mischerguppe für Fußbodenkreise MF ohne Motor 1 Boilerladegruppe L 1 Rücklauf-Hochhaltegruppe SKRH45P 1 Umschaltgruppe 1 ¹	

Hinweis: Rückschlagventil (H10) im WW- Ladekreis bauseits erforderlich.
Für LogWIN Klassik immer Rücklaufhochhaltegruppe SYSRH61

SYS RH 61 Rücklaufhochhaltegruppe 61°C anstatt 45°C
Austausch werksintern

**inkl. Energiespar-Pumpe
bei Heiz- und Boilerkreis**

ACHTUNG: Bei LogWIN Premium Touch und BioWIN 2 Touch
Regelungssystem MES INFINITY bei Kessel-
Regelungsvarianten nachsehen

SYS 153 ... mit 2 Heizkreisen und 1 Boilerkreis

Type/Best.-Nr.

Preis €

SYS 153 2MR L	System-Lösung SYS 153 mit 2 Radiatoren- und 1 Boilerkreis	2.820,-
Besteht aus:	1 Zentralverteiler 3-fach 3Z 2 Mischerguppen für Radiatorenkreise MR ohne Motoren 1 Boilerladegruppe L 1 Rücklauf-Hochhaltegruppe SKRH45P 1 Umschaltgruppe 1 ¹	
SYS 153 MR MF L	System-Lösung SYS 153 mit 1 Radiatoren- und 1 Fußboden- sowie 1 Boilerkreis	2.851,-
Besteht aus:	1 Zentralverteiler 3-fach 3Z 1 Mischerguppe für Radiatorenkreise MR ohne Motor 1 Mischerguppe für Fußbodenkreise MF ohne Motor 1 Boilerladegruppe L 1 Rücklauf-Hochhaltegruppe SKRH45P 1 Umschaltgruppe 1 ¹	
SYS 153 2MF L	System-Lösung SYS 153 mit 2 Fußboden- und 1 Boilerkreis	2.882,-
Besteht aus:	1 Zentralverteiler 3-fach 3Z 2 Mischerguppen für Fußbodenkreise MF ohne Motoren 1 Boilerladegruppe L 1 Rücklauf-Hochhaltegruppe SKRH45P 1 Umschaltgruppe 1 ¹	

B... Bedienmodul F... Fernsteller	SYS 153 MES^{PLUS} Systemregelung		MES^{PLUS} Systemregelung LogWIN		MES^{PLUS} Erweiterungsregelung	
	AT-Regelung 1 Heizkreis mit Motormischer	Preis €	AT-Regelung 1 Heizkreis mit Motormischer	Preis €	AT-Regelung 1 Heizkreis mit Motormischer	Preis €
Außentemperatur-Regelung mit (UML+)	MES H 021 B MES H 021 F MES H 021	641,- 575,- 575,-	MES LW 021 B MES LW 021 F MES LW 021	641,- 575,- 575,-	MES H 024 B MES H 024 F MES H 024	535,- 468,- 435,-
Besteht aus: Bedienelement (Bedienmodul, Fernsteller) Heizkreismodul (UML+) Anlege-Vorlauffühler (MES 008) Außenfühler (ZAF 200)	x x x x		x x x x		x x x	

Zubehör		MES WGM	Preis €
Wandgehäuse für 3 MES Module und 1 Zusatzprint		MES WGM	210,-
1 Modul zur Puffer- und/oder Festbrennstoffkessel-Umschaltung (WVF+)		MES P 041	331,-
1 Master-Bedienmodul als zentrales Bediengerät		MB 6130 ¹⁾	316,-
1 Tauchfühler – Boilerfühler (v5)		MES 009M	43,-
2 Tauchfühler – Puffertemperatur oben (v12) und unten (v13)		MES 009M	43,-
1 Tauchfühler – Puffertemperatur Mitte (v19), für Puffer-Kaskade		MES 009M	43,-
1 Festbrennstoff-Kesselfühler (v4) [für LogWIN nicht erforderlich]		MES 009M	43,-
1 Rauchgasthermostat (b2)		OK-050 ²⁾	135,-
1 Motor für Mischer		SKE 010	134,-
1 Anlege-Wächthermostat für Fußbodenkreise		FK-001	56,-
1 Kesselsicherheitsgruppe DN 25, fertig montiert (für max. Kesselleistung von 50 kW)		SKH 015	88,-
1 Modul (inkl. B-PLM+) zur Ansteuerung für Gas-/Ölkessel OHNE MES Regelung		MES P 030	260,-

Legende: x serienmäßig; ● erforderlich; ○ möglich 1) Bei VestoWIN in Kombination mit einem Öl-/Gaskessel ohne InfoWN^{PLUS} ist ein Master-Bedienmodul MB 6130 erforderlich
2) Erforderlich bei VestoWIN

SYSTEM SYS 101

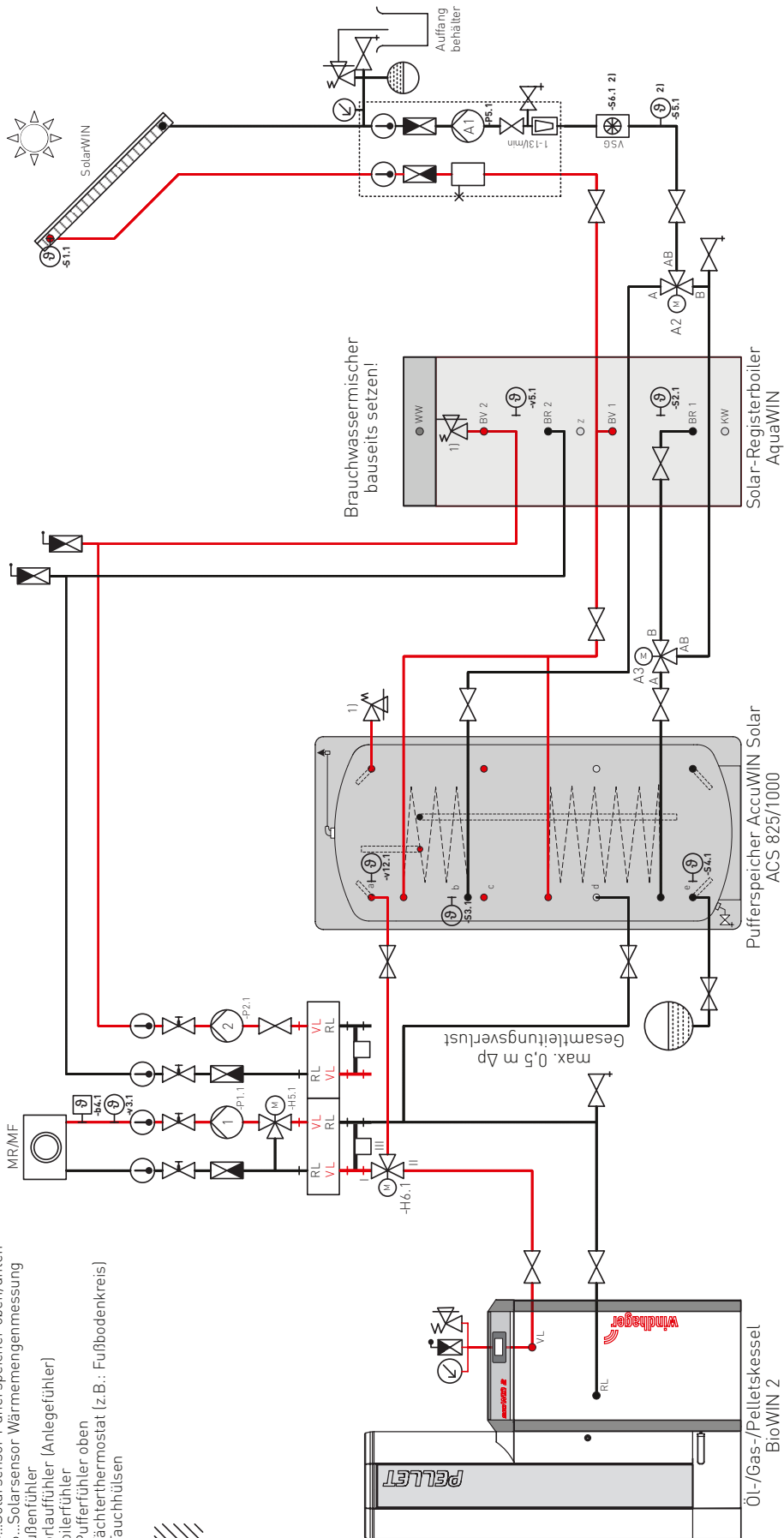
1 Öl-/Gas-/Pelletskessel, 1 Pufferspeicher AccuWIN Solar und 1 Solar-Registerboiler AquaWIN

SYS 101

Öl-/Gas-/Pelletskessel
Pufferspeicher AccuWIN Solar
Solar-Registerboiler AquaWIN
Heizkreise und Boilerkreis
Systemverteiler max. 40 kW

1) bei Solar oder Elektro- Aufheizung Si-Ve erforderlich
2) optional

S1...Solarsensor Kollektorausritt
S2...Solarsensor Boiler unten (Warmwasser)
S3, S4...Solarsensor Pufferspeicher oben/unten
S5, S6...Solarsensor Wärmemengenmessung
v1...Außenfühler
v3...Vortlauffühler (Anlegefühler)
v5...Boilerfühler
v12...Pufferfühler oben
b4...Wächthermostat (z.B.: Fußbodenkreis)
a-e...Tauchhülsen



Änderung	Installateur:		Erstellt von:	
	Auftrag	Verzeichnis	Name	Norm
		SYS-Schemata		
		Geprüft		

Anlage:
Zeichnungs Nr.: SYS 101

Datum
März 2016

windhager

Unverbindlicher Hydraulikvorschlag! Installation nach gültigen Normen und Vorschriften ausführen!

SYSTEM SYS 101

1 Öl-/Gas-/Pelletskessel, 1 Pufferspeicher AccuWIN Solar und 1 Solar-Registerboiler AquaWIN

SYS 101 ... System-Lösung für 1 Öl-/Gas-/Pelletskessel, 1 Pufferspeicher AccuWIN Solar und 1 Solar-Registerboiler AquaWIN

SYS 101 ... mit 1 Heiz- und 1 Boilerkreis

Type/Best.-Nr.	System-Lösung SYS 101 mit 1 Radiatoren- und 1 Boilerkreis	Preis €
SYS 101 MR L	1 Zentralverteiler 2-fach ZZ 1 Mischgruppe für Radiatorenkreise MR ohne Motor 1 Boilerladegruppe L 1 Umschaltgruppe 1 ¹	1.612,-
SYS 101 MF L	1 Zentralverteiler 2-fach ZZ 1 Mischgruppe für Fußbodenkreis MF ohne Motor 1 Boilerladegruppe L 1 Umschaltgruppe 1 ¹	1.643,-

inkl. Energiespar-Pumpe bei Heiz- und Boilerkreis

ACHTUNG: Bei BioWIN 2 Touch Regulationssystem MES INFINITY bei Kessel-Regelungsvarianten nachsehen

SYS 101 ... mit 2 Heizkreisen und 1 Boilerkreis

Type/Best.-Nr.	System-Lösung SYS 101 mit 2 Radiatoren- und 1 Boilerkreis	Preis €
SYS 101 2MR L	1 Zentralverteiler 2-fach ZZ 2 Mischgruppen für Radiatorenkreise MR ohne Motoren 1 Boilerladegruppe L 1 Umschaltgruppe 1 ¹	2.067,-
SYS 101 MR MF L	1 Zentralverteiler 2-fach ZZ 1 Mischgruppe für Radiatorenkreise MR ohne Motor 1 Mischgruppe für Fußbodenkreis MF ohne Motor 1 Boilerladegruppe L 1 Umschaltgruppe 1 ¹	2.098,-
SYS 101 2MF L	1 Zentralverteiler 2-fach ZZ 2 Mischgruppen für Fußbodenkreise MF ohne Motoren 1 Boilerladegruppe L 1 Umschaltgruppe 1 ¹	2.129,-

SYS 101 MES^{PLUS} Systemregelung

B...Bedienmodul F...Fernsteller

Außentemperatur-Regelung mit (UML+)

Besteht aus: Bedienelement (Bedienmodul, Fernsteller)
Heizkreismodul (UML+)
Anlege-Vortlauffühler (MES 008)
Außenfühler (ZAF 200)

Bestell-Nr.	MES ^{PLUS} Systemregelung		MES ^{PLUS} Erweiterungsregelung	
	AT-Regelung, 1 Heizkreis mit Motormischer	Preis €	AT-Regelung, 1 Heizkreis mit Motormischer	Preis €
MES H 021 B	641,-	MES H 024 B	535,-	
MES H 021 F	575,-	MES H 024 F	468,-	
MES H 021	575,-	MES H 024	435,-	
	x		x	
	x		x	
	x		x	
	x		x	

Zubehör	Preis €
Wandgehäuse für 3 MES Module und 1 Zusatzprint	210,-
1 Modul zur Puffer- und/oder Festbrennstoffkessel-Umschaltung (WVF+)	331,-
1 Master-Bedienmodul als zentrales Bediengerät	316,-
1 Tauchfühler – Boilerfühler (v5)	43,-
2 Tauchfühler – Puffertemperatur oben (v12) und unten (v13)	43,-
1 Motor für Mischer	134,-
1 Anlege-Wächthermostat für Fußbodenkreise	56,-
1 Kesselsicherheitsgruppe DN 25, fertig montiert (für max. Kesselleistung von 50 kW)	88,-

Legende: x serienmäßig; ● erforderlich; ○ möglich

1) Bei Öl-/Gaskessel ohne InfoWIN^{PLUS} ist ein Master-Bedienmodul MB 6130 erforderlich

SYSTEM SYS 103

1 Öl-/Gas-/Pelletskessel, 1 Pufferspeicher AccuWIN Solar mit FRIWA 31

SYS 103

Öl-/Gas-/Pelletskessel
Pufferspeicher AccuWIN Solar
Frischwassermodul FRIWA 31
Heizkreise
Systemverteiler 40 kW

1) bei Solar oder Elektro- Aufheizung Si-Ve erforderlich

2) optional

S1... Solarsensor Kollektoraustritt

S2... Solarsensor Pufferspeicher oben (Warmwasser)

S3... Solarsensor Pufferspeicher unten (Heizung)

S5... Solarfühler Solarertragsmessung

S6... Solar Volumenstromgeber

v1... Außenfühler

v3... Vortlauffühler (Anlegefühler)

v5... Boilerfühler

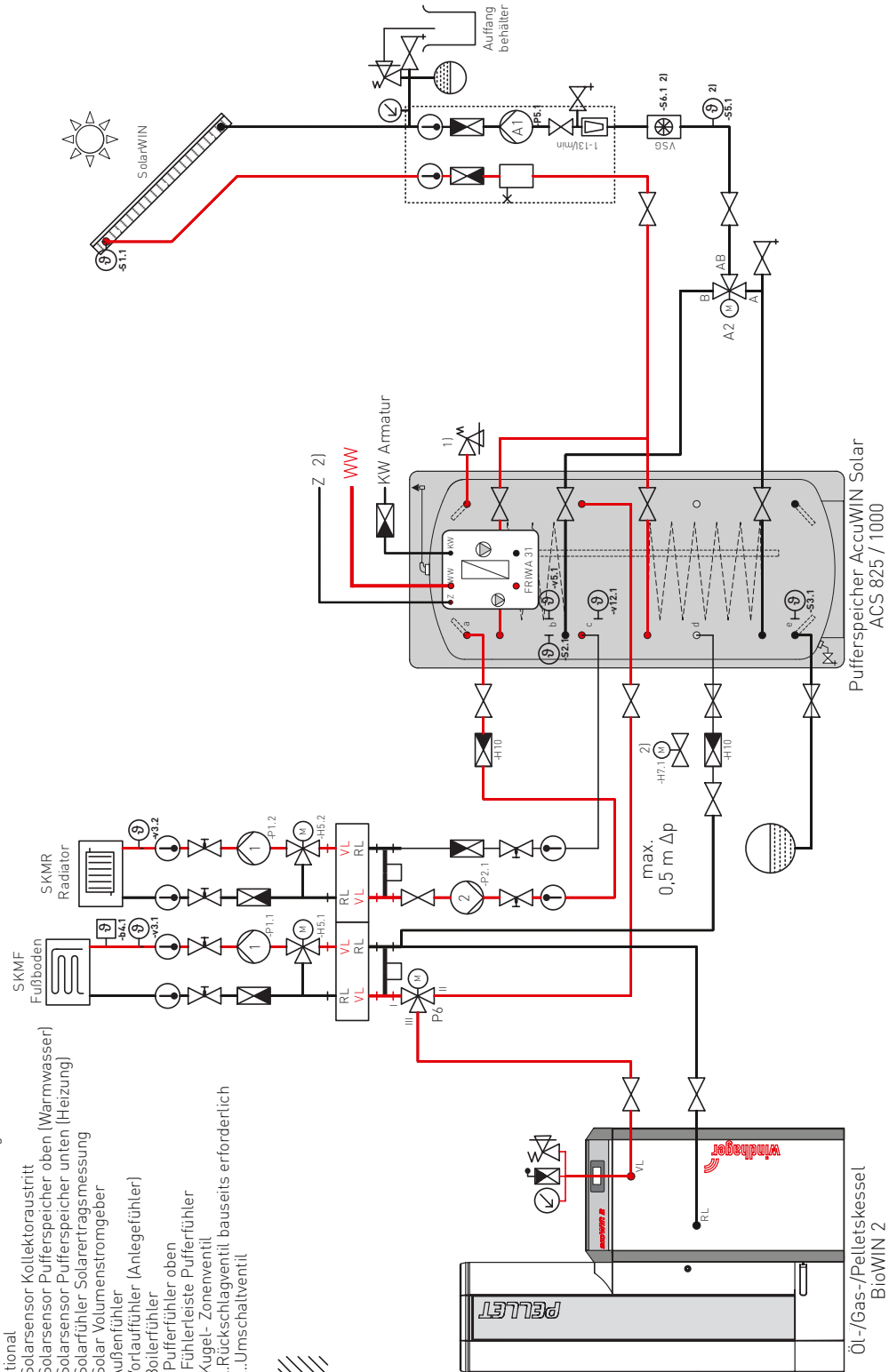
v12... Pufferfühler oben

a-e... Fühlerlose Pufferfühler

H7... Kugel- Zonenventil

H10... Rückschlagventil bauseits erforderlich

P6.1... Umschaltventil



Anlage:	Anlage:		Datum
	Zeichnungs Nr.: SYS 103		
Auftrag	Verzeichnis	SYS-Schemata	windhager
Geprüft	Name	Norm	
Datum			
Erstellt von:			

Unverbindlicher Hydraulikvorschlag! Installation nach gültigen Normen und Vorschriften ausführen!

SYSTEM SYS 103

1 Öl-/Gas-/Pelletskessel, 1 Pufferspeicher AccuWIN Solar mit FRIWA 31

SYS 103 ... System-Lösung für 1 Öl-/Gas-/Pelletskessel, 1 Pufferspeicher AccuWIN Solar mit FRIWA 31

SYS 103 ... mit 1 Heizkreis

Type/Best.-Nr.

Preis €

SYS 103 MR L System-Lösung SYS 103 mit 1 Radiatoren- und 1 Boilerkreis	1.612,-
Besteht aus:	
1 Zentralverteiler 2-fach 2Z	
1 Mischerguppe für Radiatorenkreise MR ohne Motor	
1 Boilerladegruppe L	
1 Umschaltgruppe 1*	
SYS 103 MF L System-Lösung SYS 103 mit 1 Fußboden- und 1 Boilerkreis	1.643,-
Besteht aus:	
1 Zentralverteiler 2-fach 2Z	
1 Mischerguppe für Fußbodenkreis MF ohne Motor mit PWM-Hocheffizienzpumpe	
1 Boilerladegruppe L	
1 Umschaltgruppe 1*	

Hinweis:

Rückschlagventil (H10) im WW-Ladekreis bauseits erforderlich!

inkl. Energiespar-Pumpe bei Heiz- und Boilerkreis

ACHTUNG: Bei BioWIN 2 Touch Regelungssystem MES INFINITY bei Kessel-Regelungsvarianten nachsehen

SYS 103 ... mit 2 Heizkreisen

Type/Best.-Nr.

Preis €

SYS 103 2MR L System-Lösung SYS 103 mit 2 Radiatoren- und 1 Boilerkreis	2.067,-
Besteht aus:	
1 Zentralverteiler 2-fach 2Z	
2 Mischerguppen für Radiatorenkreise MR ohne Motoren	
1 Boilerladegruppe L	
1 Umschaltgruppe 1*	
SYS 103 MR MF L System-Lösung SYS 103 mit 1 Radiatoren- und 1 Fußboden- sowie 1 Boilerkreis	2.098,-
Besteht aus:	
1 Zentralverteiler 2-fach 2Z	
1 Mischerguppe für Radiatorenkreise MR ohne Motor	
1 Mischerguppe für Fußbodenkreis MF ohne Motor	
1 Boilerladegruppe L	
1 Umschaltgruppe 1*	
SYS 103 2MF L System-Lösung SYS 103 mit 2 Fußboden- und 1 Boilerkreis	2.129,-
Besteht aus:	
1 Zentralverteiler 2-fach 2Z	
2 Mischerguppen für Fußbodenkreise MF ohne Motoren	
1 Boilerladegruppe L	
1 Umschaltgruppe 1*	

SYS 103 MES^{PLUS} Systemregelung

B...Bedienmodul F...Fernsteller

Außentemperatur-Regelung mit (UML+)

Besteht aus: Bedienelement (Bedienmodul, Fernsteller)
Heizkreismodul (UML+)
Anlege-Vortausfühler (MES 008)
Außentfühler (ZAF 200)

Bestell-Nr.	MES ^{PLUS} Systemregelung		MES ^{PLUS} Erweiterungsregelung	
	AT-Regelung, 1 Heizkreis mit Motormischer	Preis €	AT-Regelung, 1 Heizkreis mit Motormischer	Preis €
MES H 021 B	641,-	MES H 024 B	535,-	
MES H 021 F	575,-	MES H 024 F	468,-	
MES H 021	575,-	MES H 024	435,-	
	x		x	
	x		x	
	x		x	
	x		x	
MES WGM	210,-		210,-	
MES P 041	331,-			
MB 6130 ¹⁾	316,-			
MES 009M	43,-			
MES 009M	43,-			
SKE 010	134,-		134,-	
FK-001	56,-		56,-	
SKH 015	88,-		88,-	

Zubehör

- Wandgehäuse für 3 MES Module und 1 Zusatzprint
- 1 Modul zur **Puffer-** und/oder Festbrennstoffkessel-**Umschaltung** (WVFF+)
- 1 Master-Bedienmodul als zentrales Bediengerät
- 1 Tauchfühler – Boilerfühler (v5)
- 2 Tauchfühler – Puffertemperatur oben (v12) und unten (v13)
- 1 Motor für Mischer
- 1 Anlege-Wächthermostat für Fußbodenkreise
- 1 Kesselsicherheitsgruppe DN 25, fertig montiert (für max. Kesselleistung von 50 kW)

Legende: X serienmäßig; ● erforderlich; ○ möglich

1) Bei Öl-/Gaskessel ohne InfoWIN^{PLUS} ist ein Master-Bedienmodul MB 6130 erforderlich

SYSTEM SYS 403

1 Pelletskessel für Pufferspeicherbeladung, 1 Pufferspeicher AccuWIN Solar mit FRIWA 31

SYS 403

Pelletskessel
Pufferspeicher AccuWIN Solar
Heizkreise und FRIWA 31
Relais für Boiler Umschaltgruppe 1"

1) bei Solar oder Elektro- Aufheizung Si-Ve erforderlich
2) optional

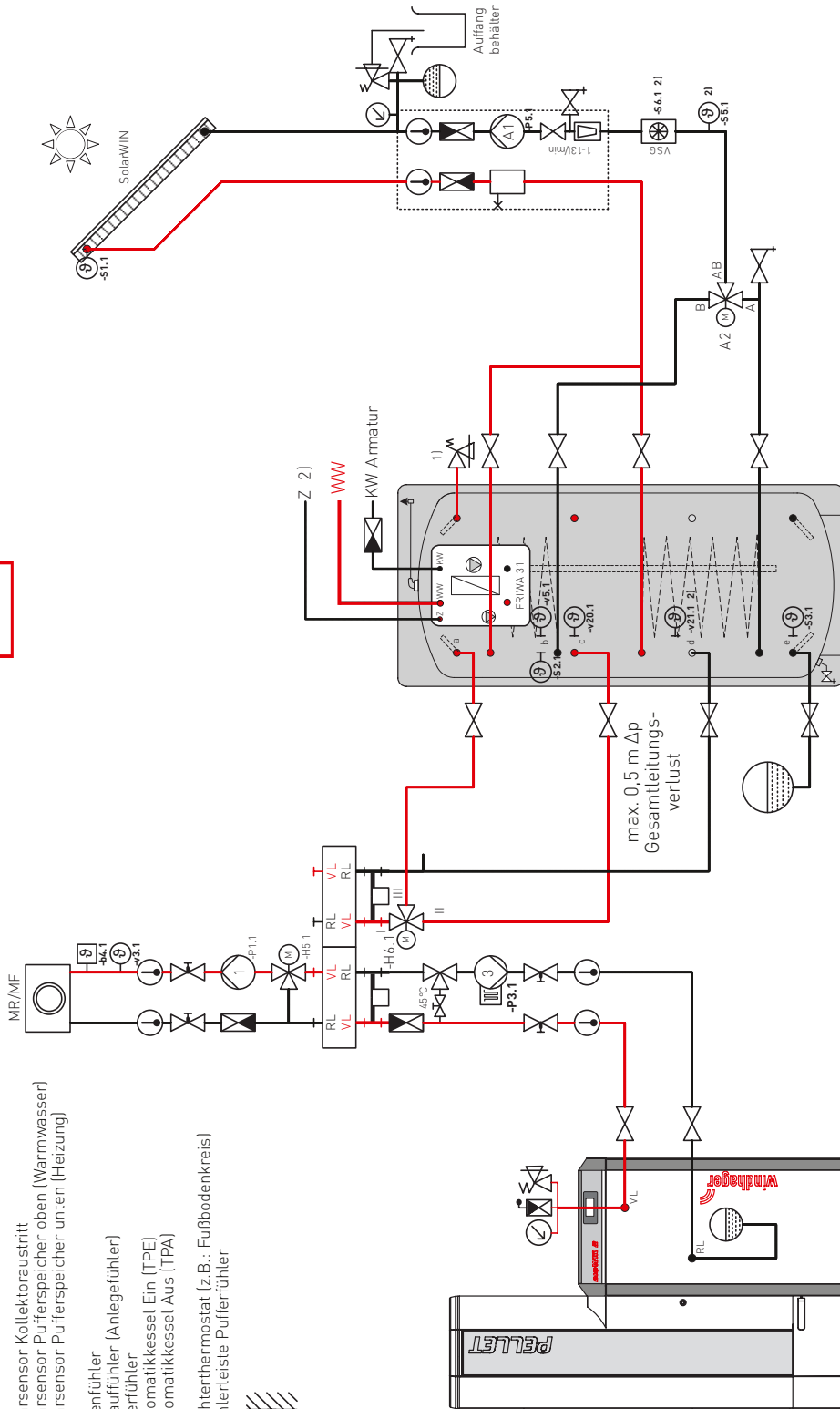
S1...Solarsensor Kollektorausritt
S2...Solarsensor Pufferspeicher oben (Warmwasser)
S3...Solarsensor Pufferspeicher unten (Heizung)

v1...Außenfühler
v3...Vortlauffühler (Anlegefühler)
v5...Boilerfühler
v20...Automatikessel Ein (TPE)
v21...Automatikessel Aus (TPA)

b4...Wächthermostat (z.B.: Fußbodenkreis)
a-e...Fühlerleiste Pufferfühler



Systemlösungen mit mischergeregelter
RLH-Gruppe nicht möglich!



Pufferspeicher AccuWIN Solar
ACS 825 / 1000

Pelletskessel
BioWIN 2

Anlage:	Zeichnungs Nr.: SYS 403	Datum	März 2016	windhager	
					Auftrag
Erstellt von:	Name	Norm	Geprüft	Datum	Anderung

Unverbindlicher Hydraulikkvorschlag! Installation nach gültigen Normen und Vorschriften ausführen!

SYSTEM SYS 403

1 Pelletskessel für Pufferspeicherbeladung, 1 Pufferspeicher AccuWIN Solar mit FRIWA 31

SYS 403 ... mit 1 Heizkreis

Type/Best.-Nr.

Preis €

SYS 403 MR	System-Lösung SYS 403 mit 1 Radiatorenkreis	1.823,-
Besteht aus:	<ul style="list-style-type: none"> 1 Zentralverteiler 2-fach 2Z 1 Mischerguppe für Radiatorenkreise MR ohne Motor 1 Rücklauf-Hochhaltegruppe SKRH45P 1 Umschaltgruppe 1" 1 Relais für Boiler Umschaltgruppe 1" 	
SYS 403 MF	System-Lösung SYS 403 mit 1 Fußbodenkreis	1.854,-
Besteht aus:	<ul style="list-style-type: none"> 1 Zentralverteiler 2-fach 2Z 1 Mischerguppe für Fußbodenkreis MF ohne Motor 1 Rücklauf-Hochhaltegruppe SKRH45P 1 Umschaltgruppe 1" 1 Relais für Boiler Umschaltgruppe 1" 	

inkl. Energiespar-Pumpe bei Heiz- und Boilerkreis

ACHTUNG: Bei BioWIN 2 Touch Regelungssystem MES INFINITY bei Kessel-Regelungsvarianten nachsehen

SYS 403 ... mit 2 Heizkreisen

Type/Best.-Nr.

Preis €

SYS 403 2MR	System-Lösung SYS 403 mit 2 Radiatorenkreisen	2.278,-
Besteht aus:	<ul style="list-style-type: none"> 1 Zentralverteiler 2-fach 2Z 2 Mischerguppen für Radiatorenkreise MR ohne Motoren 1 Rücklauf-Hochhaltegruppe SKRH45P 1 Umschaltgruppe 1" 1 Relais für Boiler Umschaltgruppe 1" 	
SYS 403 MR MF	System-Lösung SYS 403 mit 1 Radiatoren- und 1 Fußbodenkreis	2.309,-
Besteht aus:	<ul style="list-style-type: none"> 1 Zentralverteiler 2-fach 2Z 1 Mischerguppe für Radiatorenkreise MR ohne Motor 1 Mischerguppe für Fußbodenkreis MF ohne Motor 1 Rücklauf-Hochhaltegruppe SKRH45P 1 Umschaltgruppe 1" 1 Relais für Boiler Umschaltgruppe 1" 	
SYS 403 2MF	System-Lösung SYS 403 mit 2 Fußbodenkreisen	2.340,-
Besteht aus:	<ul style="list-style-type: none"> 1 Zentralverteiler 2-fach 2Z 2 Mischerguppen für Fußbodenkreise MF ohne Motoren 1 Rücklauf-Hochhaltegruppe SKRH45P 1 Umschaltgruppe 1" 1 Relais für Boiler Umschaltgruppe 1" 	

SYS 403 MES^{PLUS} Systemregelung

B... Bedienmodul F...Fernsteller

Außentemperatur-Regelung mit (UML+)

Besteht aus: Bedienelement (Bedienmodul, Fernsteller)
Heizkreismodul (UML+)
Anlege-Vortlauffühler (MES 008)
Außenfühler (ZAF 200)

Bedienmodul B Fernsteller F ohne Bedienelement

Bestell-Nr.	MES ^{PLUS} Systemregelung		MES ^{PLUS} Erweiterungsregelung	
	AT-Regelung, 1 Heizkreis mit Motormischer	Preis €	AT-Regelung, 1 Heizkreis mit Motormischer	Preis €
MES H 021 B	x	641,-	MES H 024 B	x
MES H 021 F	x	575,-	MES H 024 F	x
MES H 021	x	575,-	MES H 024	x
MES WGM	○	210,-	○	210,-
MES P 042	●	331,-		
ZUB 010	●	69,-		
MB 6130	○	316,-		
MES 009M	●	43,-		
MES 009M	●	43,-		
MES 009M	○	43,-		
SKE 010	●	134,-	●	134,-
FK-001	○	56,-	○	56,-
SKH 015	○	88,-		

Zubehör

- Wandgehäuse für 3 MES Module und 1 Zusatzprint
- 1 Modul für Automatikkessel zur **Puffer-Beladung** (B-PLM+)
- 1 Relais zur Pufferumschaltung (Montage bauseits)
- 1 Master-Bedienmodul als zentrales Bediengerät
- 1 Tauchfühler – Boilerfühler (v5)
- 1 Tauchfühler – Puffertemperatur oben TPE (v20)
- 1 Tauchfühler – Puffertemperatur unten TPA (v21)
- 1 Motor für Mischer
- 1 Anlege-Wächthermostat für Fußbodenkreise
- 1 Kesselsicherheitsgruppe DN 25, fertig montiert für max. Kesselleistung von 50 kW)

Legende: x serienmäßig; ● erforderlich; ○ möglich

System-Komponenten 1 Zoll (DN 25)

Zentralverteiler, Heizkreis- und Boilergruppen	Seite 200–201
Zubehör Montage, Elektrik, Hydraulik	Seite 202–203

Heizungsverteiler 1 Zoll (DN 25) für Wärmeerzeuger bis max. 40 kW

Übersicht Heizungsverteiler	Seite 204–205
1 Heizkreis und 1 Boilerkreis	Seite 206
2 Heizkreise und 1 Boilerkreis	Seite 207–209
3 Heizkreise und 1 Boilerkreis	Seite 210–211

Technische Daten Verteiler 1 Zoll (DN 25)

Kennlinien 1"	Seite 212–213
Maßskizzen Heizungsverteiler 1"	Seite 214

Verteiler-Komponenten 5/4 Zoll (DN 32)

Zentralverteiler, Heizkreis- und Boilergruppen	Seite 215
Zubehör Montage, Elektrik, Hydraulik	Seite 216
Kennlinien Zentralverteiler, Heizkreisgruppen	Seite 217

Sonstiges

Lieferumfang, Ausschreibungstexte	Seite 218
Zugregler	Seite 219
Kundendienst, Garantien	Seite 220–222
Verkaufs- und Lieferbedingungen	Seite 223

VERTEILER & SONSTIGES

Erklärung zu den Abkürzungen

SK	=	System-Komponente
Z	=	Zentralverteiler
WW	=	Verteiler für Wandmontage
SK 2Z	=	Zentralverteiler 2-fach
SK 3Z	=	Zentralverteiler 3-fach
SK 4Z	=	Zentralverteiler 4-fach
SK Z	=	Zentralverteiler Erweiterungsmodul
SK L	=	Boilerladegruppe mit elektronischer Energiespar-Pumpe 25-40
SK U	=	Pumpengruppe mit elektronischer Energiespar-Pumpe 25-40
SK MR	=	Mischergruppe für Radiatorenkreise mit elektronischer Energiespar-Pumpe 25-40
SK MF	=	Mischergruppe inkl. einstellbarem Bypass für Fußbodenkreise mit elektronischer Energiespar-Pumpe 25-60
SK MFW	=	Festwert-Mischergruppe für Fußbodenkreise mit elektronischer Energiespar-Pumpe 25-60
SK RH 45P	=	Rücklauf-Hochhaltegruppe 45° C mit PWM-Hocheffizienzpumpe UPM3 25-70
SK RH 61P	=	Rücklauf-Hochhaltegruppe 61° C mit PWM-Hocheffizienzpumpe UPM3 25-70
SK RH M	=	Mischergeregelte Rücklauf-Hochhaltegruppe 1" mit PWM-Hocheffizienzpumpe UPM3 Hybrid 25-70
SKW 010	=	Halteplatte
SKW 020	=	Kupplungsstück für Überkopfmontage
SKW 030	=	Wandhalter-Set 2 Stück
SKA 010	=	Kessel-Anschlussset 1" für den direkten Aufbau von Zentralverteilern am JetWIN/EcoWIN
SKH 010	=	Kessel-Sicherheitsset (SiVe, Manometer und Entlüftung)
SKH 015	=	Kesselsicherheitsgruppe DN 25, fertig montiert (für max. Kesselleistung von 50 kW)
SKH 016	=	Kesselsicherheitsgruppe DN 25, fertig montiert (für max. Kesselleistung von 100 kW)
SKH 020	=	Verteiler-Sicherheitsset (SiVe und Manometer)
SKH 030	=	Anschluss-Set für Ausdehnungsgefäß
SKH 032	=	Durchgangs-(Zonen-)Ventil, DN 25, 1" IG, 30 s/90°
SKH 035	=	3-Weg-Ventil mit Motor 3/4"
SKH 040	=	3-Weg-Ventil mit Motor 1"
SKH 050	=	3-Weg-Ventil mit Motor 5/4"
SKH 060	=	Umschaltgruppe 1"
SKH 080	=	Wärmemengenzähler-Einbaustrecke für SKU, SKL
SKH 082	=	Wärmemengenzähler-Einbaustrecke für SKMR, SKMF und SKMFW
SKH 090	=	Heizkreis Füll- und Entleerungsarmatur 1"
SKH 100	=	Hydraulische Weiche 6/4" bis max. 120 kW
SKE 010	=	Motor für Mischer

VERTEILER 1 ZOLL (DN 25)

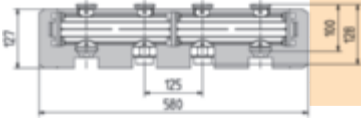
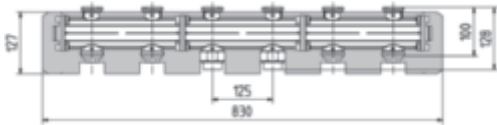
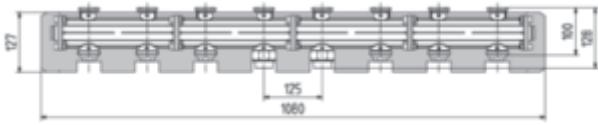
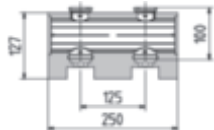
System-Komponenten

Zentralverteiler für Wandmontage sowie Heizkreis- und Boilerladegruppen

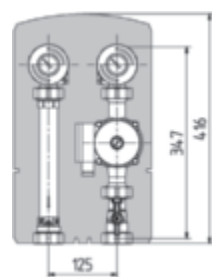
- Komplett aus Messing
- Heizkreis- und Boilergruppen serienmäßig mit elektronisch geregelter Energiespar-Pumpe ALPHA2 von Grundfos
- Thermometer im Vor- und Rücklauf
- Zentralverteiler sowie Heizkreis- und Boilerladegruppen komplett montiert und auf Dichtheit geprüft
- Umbauset auf drucklosen Verteiler als Ersatzteil

- Flachdichtende Verschraubungen für die einfache und schnelle Montage der Heizkreis- und Boilerladegruppen auf den Zentralverteiler
- Geringe Druckverluste durch große, anlüftbare Rückschlagklappen im Rücklauf
- Komplett fertig isoliert mit EPP-Halbschalen, temperaturbeständig bis +130 °C
- Alle Anschlüsse 1"
- **Für Wärmeerzeuger bis max. 40 kW**

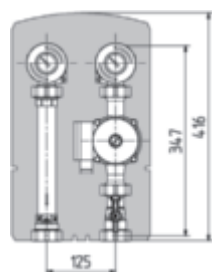
Zentralverteiler

Type/Best.-Nr.	Preis €
 <p>SK 2Z Zentralverteiler 2-fach</p> <p>Geeignet für Wandmontage oder direkten Aufbau auf JWE/JWP/JWK/EW Anschlüsse für: max. 3 Heizkreis- bzw. Boilerladegruppen 1 Wärmeerzeuger 1 Verteiler-Sicherheitsset SKH 020 1 Anschluss-Set für Ausdehnungsgefäß SKH 030</p>	349,-
 <p>SK 3Z Zentralverteiler 3-fach</p> <p>Geeignet für Wandmontage oder direkten Aufbau auf JWE/JWP/JWK/EW Anschlüsse für: max. 5 Heizkreis- bzw. Boilerladegruppen 1 Wärmeerzeuger 1 Verteiler-Sicherheitsset SKH 020 1 Anschluss-Set für Ausdehnungsgefäß SKH 030</p>	487,-
 <p>SK 4Z Zentralverteiler 4-fach</p> <p>Geeignet für Wandmontage oder direkten Aufbau auf JWE/JWP/JWK/EW Anschlüsse für: max. 7 Heizkreis- bzw. Boilerladegruppen 1 Wärmeerzeuger 1 Verteiler-Sicherheitsset SKH 020 1 Anschluss-Set für Ausdehnungsgefäß SKH 030</p>	647,-
 <p>SK Z Zentralverteiler Erweiterungsmodul</p> <p>Geeignet für die Erweiterung bestehender Zentralverteiler Anschlüsse für: max. 2 Heizkreis- bzw. Boilerladegruppen</p>	169,-

Heizkreis- und Boilergruppen



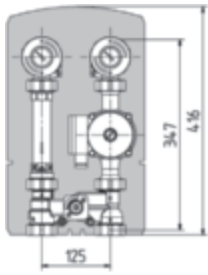
SK L	Boilerladegruppe L mit Energiespar-Pumpe Alpha2 25-40	355,-
Besteht aus:	1 Pumpenkugelhahn 2 Multikurzhubhähne 1 Rücklaufrohr mit anlüftbarem Rückschlagventil 2 Tauchthermometer rot/blau mit Tauchhülse	inkl. Energiespar-Pumpe



SK U	Pumpengruppe U mit Energiespar-Pumpe Alpha2 25-40	355,-
Besteht aus:	1 Pumpenkugelhahn 2 Multikurzhubhähne 1 Rücklaufrohr mit anlüftbarem Rückschlagventil 2 Tauchthermometer rot/blau mit Tauchhülse	inkl. Energiespar-Pumpe

VERTEILER 1 ZOLL (DN 25)

System-Komponenten



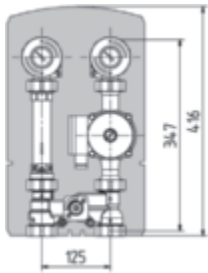
Type/Best.-Nr.

Preis €

SK MR	Mischergruppe für Radiatorenkreise mit Energiespar-Pumpe Alpha2 25-40	455,-
Besteht aus:	3 Wege-Mischer ohne Motor 2 Multikurzhubhähne 1 Rücklaufrohr mit anlüftbarem Rückschlagventil 2 Tauchthermometer rot/blau mit Tauchhülse	inkl. Energiespar-Pumpe

Zubehör:

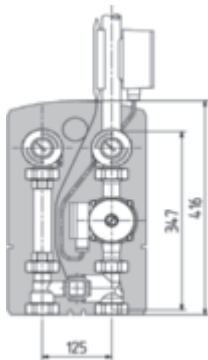
SKE 010	Motor für Mischer inkl. Anbausatz	134,-
SKE 038	Aufpreis elektronisch geregelte Energiespar-Pumpe ALPHA2 25-60	53,-



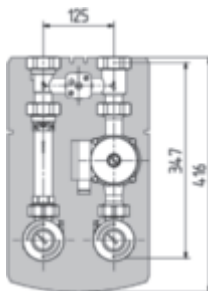
SK MF	Mischergruppe für Fußbodenkreise mit Energiespar-Pumpe Alpha2 25-60	486,-
Besteht aus:	3 Wege-Mischer mit einstellbarem Bypass ohne Motor 2 Multikurzhubhähne 1 Rücklaufrohr mit anlüftbarem Rückschlagventil 2 Tauchthermometer rot/blau mit Tauchhülse	inkl. Energiespar-Pumpe

Zubehör:

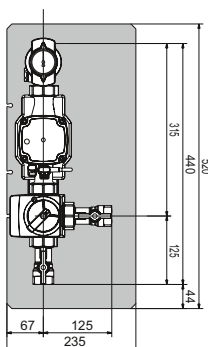
SKE 010	Motor für Mischer inkl. Anbausatz	134,-
---------	-----------------------------------	-------



SK MFW	Festwert-Mischergruppe für Fußbodenkreise bis max. 80 m ² mit Energiespar-Pumpe Alpha2 25-60	670,-
Besteht aus:	1 Fußbodenmischventil mit Thermostatkopf 10-50 °C 1 Anlegewächterthermostat 0-60 °C mit verdeckter Skala 2 Multikurzhubhähne 1 Rücklaufrohr mit anlüftbarem Rückschlagventil 2 Tauchthermometer rot/blau mit Tauchhülse	inkl. Energiespar-Pumpe



SK RH 45P	Rücklauf-Hochhaltegruppe 45 °C mit PWM-Hocheffizienzpumpe UPM3 25-70	566,-
Besteht aus:	1 Thermisches Regelventil 45 °C mit Bypassdrossel 2 Multikurzhubhähne 1 Rücklaufrohr mit anlüftbarem Rückschlagventil 2 Tauchthermometer rot/blau mit Tauchhülse	inkl. Energiespar-Pumpe



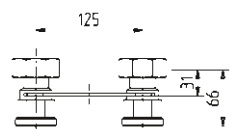
SK RH 61P	Rücklauf-Hochhaltegruppe 61 °C mit PWM-Hocheffizienzpumpe UPM3 25-70	566,-
Besteht aus:	1 Thermisches Regelventil 61 °C mit Bypassdrossel 2 Multikurzhubhähne 1 Rücklaufrohr mit anlüftbarem Rückschlagventil 2 Tauchthermometer rot/blau mit Tauchhülse	inkl. Energiespar-Pumpe

SK RH M	Mischergeregelte Rücklauf-Hochhaltegruppe 1" mit PWM-Hocheffizienzpumpe UPM3 Hybrid 25-70	560,-
Besteht aus:	3-Wege-Ventil mit Motor SKE 010 Pumpe UPM3 Hybrid 25-70 3 Absperrhähne 1 Tauchthermometer für RL 1 RL-Anlegefühler MES 008 Info: bis 40 kW. Nur möglich mit INFINITY Basis- INF B21/B22 oder Funktionsmodulen INF F01/F02. Nicht für Systemlösung (z.B. SYS 051) einsetzbar.	

VERTEILER 1 ZOLL (DN 25)

Zubehör

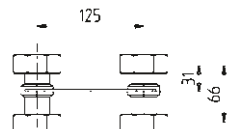
Montagezubehör



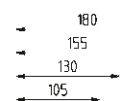
Type/Best.-Nr.

Preis €

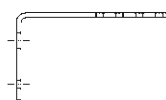
SKW 010	Halteplatte für Wandmontage von Zentralverteilern	49,-
Erforderlich wenn Heizkreis- oder Boilergruppen mit dem Kupplungsstück SKW 020 überkopf montiert werden		



SKW 020	Kupplungsstück für Überkopfmontage von Heizkreis- und Boilergruppen am Zentralverteiler	49,-
Bei Wandmontage des Zentralverteilers ist zusätzlich die Halteplatte SKW 010 erforderlich		



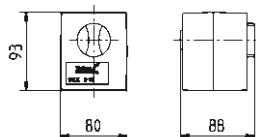
SKW 030	Wandhalter-Set (2 Stück)	28,-
Für die Wandmontage von Zentralverteilern		



SKA 010	Anschluss-Set für JWE 165, 225 oder JWP 155-285 oder JWK 175-365 und EW 157-207	79,-
Für den direkten Aufbau von Zentralverteilern oder Heizkreis- bzw. Boilerladegruppen		

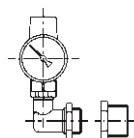


Elektrisches Zubehör

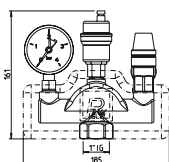


SKE 010	Motor für Mischer inkl. Anbausatz	134,-
Laufzeit 150 s/90°		

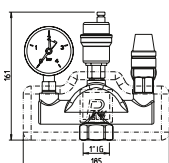
Hydraulisches Zubehör



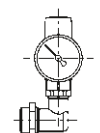
SKH 010	Kessel-Sicherheitsset (SiVe, Mano) für JWE 165, 225 sowie JWP 155-285 oder JWK 175-365 und EW 157-207	72,-
Erforderlich, wenn Heizkreis- und Boilergruppen direkt (ohne Zentralverteiler) auf JWE/JWP/JWK oder EW aufgebaut werden		



SKH 015	1 Kesselsicherheitsgruppe DN 25, fertig montiert (für max. Kesselleistung von 50 kW)	88,-
Besteht aus:	1 Konsole, 1" IG 1 Heizungsmanometer Ø 63 mm, 0-4 bar mit Absperrautomatik 1 Sicherheitsventil 1/2", 3 bar, fest eingedichtet 1 automatischen Schnellentlüfter 3/8", mit Absperrautomatik 1 Isolierung EPS	



SKH 016	1 Kesselsicherheitsgruppe DN 25, fertig montiert (für max. Kesselleistung von 100 kW)	108,-
Besteht aus:	1 Konsole, 1" IG 1 Heizungsmanometer Ø 63 mm, 0-4 bar mit Absperrautomatik 1 Sicherheitsventil 3/4", 3 bar, fest eingedichtet 1 automatischen Schnellentlüfter 3/8", mit Absperrautomatik 1 Isolierung EPS	



SKH 020	Verteiler-Sicherheitsset (SiVe, Mano)	56,-
Für die Montage am Zentralverteiler		

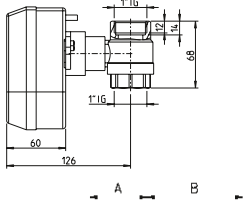
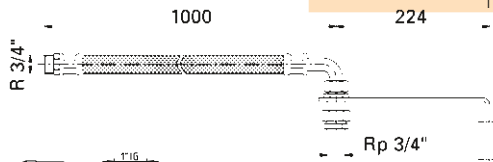
VERTEILER 1 ZOLL (DN 25)

Zubehör

Type/Best.-Nr.

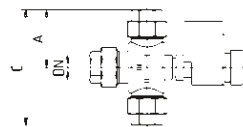
Preis €

SKH 030	Anschluss-Set für Ausdehnungsgefäß	76,-
Besteht aus:		
	1 Panzerschlauch 3/4", Länge 1000 mm	
	1 Anschlusskupplung 3/4" mit Aqua-Stop für AG	
	1 Wandhalter	



SKH 032	Durchgangs-(Zonen-) Ventil, DN 25, 1" IG, 30s/90°	220,-
----------------	---	-------

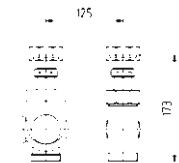
SKH 035	3-Weg-Ventil (als Misch- oder Umschaltventil) mit Motor 3/4"	304,-
Laufzeit 150 s		



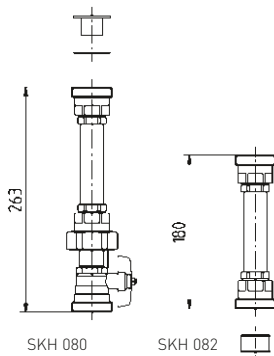
SKH 040	3-Weg-Ventil (als Misch- oder Umschaltventil) mit Motor 1"	317,-
Laufzeit 150 s		

	SKH035	SKH040	SKH050
DN	Rp 3/4"	Rp 1"	Rp 5/4"
A	76	81,5	84,5
B	132	135	141,5
C	152	163	169

SKH 050	3-Weg-Ventil (als Misch- oder Umschaltventil) mit Motor 5/4"	342,-
Laufzeit 150 s		

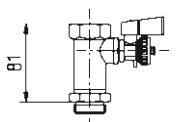


SKH 060	Umschaltgruppe 1" für Montage am Zentralverteiler	383,-
Besteht aus:		
	1 Umschaltventil 1" mit Motor, Laufzeit 150 s	
	1 Kupplungsstück für Montage am Zentralverteiler	
	1 Verrohrung für Vor- und Rücklauf	

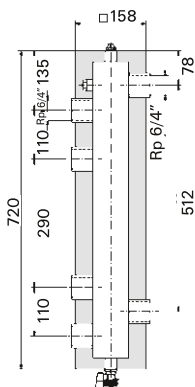


SKH 080	Wärmemengenzähler-Einbaustrecke für SKU, SKL	86,-
----------------	--	------

SKH 082	Wärmemengenzähler-Einbaustrecke für SKMR, SKMF und SKMFW	65,-
----------------	--	------



SKH 090	Heizkreis Füll- und Entleerungsarmatur 1"	29,-
Für die Montage am Vor- und/oder Rücklauf der Heizungsgruppen		

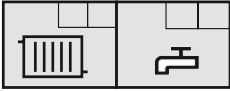


SKH 100	Hydraulische Weiche 6/4" bis max.120 kW	426,-
Mit Isolierung und Tauchhülse 1/2", Füll-/Entleerungshahn und Entlüfter beigelegt		

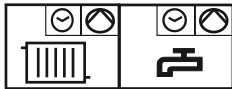
VERTEILER 1 ZOLL (DN 25)

Heizungsverteiler – Übersicht

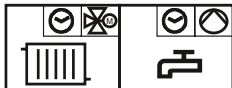
1 Heizkreis 1 Boilerkreis



1 Radiatoren-Heizkreis 1 Boilerkreis



1 PumpengruppeSeite 206
1 Boilerladegruppe



1 Mischerguppe für RadiatorenkreisSeite 206
1 Boilerladegruppe

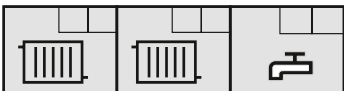


1 Fußboden-Heizkreis 1 Boilerkreis

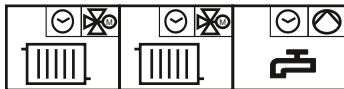


1 Mischerguppe für FußbodenkreisSeite 206
1 Boilerladegruppe

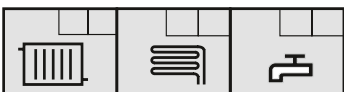
2 Heizkreise 1 Boilerkreis



2 Radiatoren-Heizkreise 1 Boilerkreis



2 Mischerguppen für RadiatorenkreiseSeite 207
1 Boilerladegruppe



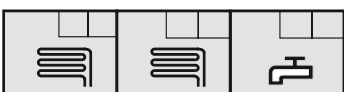
1 Radiatoren-Heizkreis 1 Fußboden-Heizkreis 1 Boilerkreis



1 PumpengruppeSeite 208
1 Mischerguppe für Fußbodenkreis
1 Boilerladegruppe



1 Mischerguppe für RadiatorenkreisSeite 208
1 Mischerguppe für Fußbodenkreis
1 Boilerladegruppe



2 Fußboden-Heizkreise 1 Boilerkreis

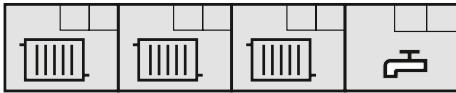


2 Mischerguppen für FußbodenkreiseSeite 209
1 Boilerladegruppe

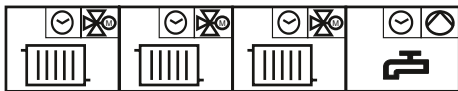
VERTEILER 1 ZOLL (DN 25)

Heizungsverteiler – Übersicht

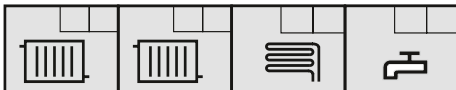
3 Heizkreise 1 Boilerkreis



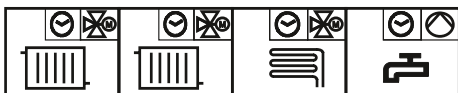
**3 Radiatoren-Heizkreise
1 Boilerkreis**



3 Mischerguppen für Radiatorenkreise.....Seite 210
1 Boilerladegruppe



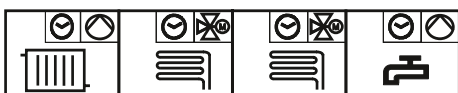
**2 Radiatoren-Heizkreise
1 Fußboden-Heizkreis
1 Boilerkreis**



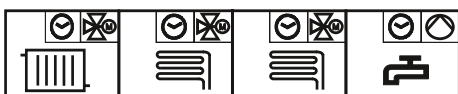
2 Mischerguppen für Radiatorenkreise.....Seite 210
1 Mischerguppe für Fußbodenkreis
1 Boilerladegruppe



**1 Radiatoren-Heizkreis
2 Fußboden-Heizkreise
1 Boilerkreis**



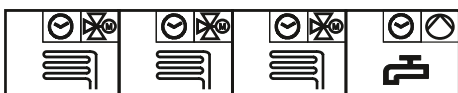
1 PumpengruppeSeite 211
2 Mischerguppen für Fußbodenkreise
1 Boilerladegruppe



1 Mischerguppe für Radiatorenkreis.....Seite 211
2 Mischerguppen für Fußbodenkreise
1 Boilerladegruppe



**3 Fußboden-Heizkreise
1 Boilerkreis**



3 Mischerguppen für Fußbodenkreise.....Seite 211
1 Boilerladegruppe

VERTEILER 1 ZOLL (DN 25)

Heizungsverteiler 1" für Wärmeerzeuger bis max. 40 kW

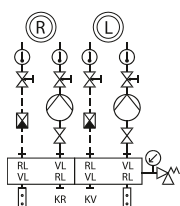
Heizungsverteiler für Wandmontage oder direkten Aufbau auf die Öl-Units JWE/JWP/JWK/EW

- Komplett aus Messing
- Serienmäßige, elektronisch geregelte Energiespar-Pumpe ALPHA2 bei Heiz- und Boilerkreisen
- Multikurzhubbahn zum einfachen Einregulieren der Heizkreise
- Thermometer im Vor- und Rücklauf
- Flachdichtende Verschraubungen für die einfache und schnelle Montage der Verteilermodule auf den Zentralverteiler
- Geringe Druckverluste durch große, anlüftbare Rückschlagklappen im Rücklauf
- Komplett fertig isoliert mit EPP-Halbschalen, temperaturbeständig bis +130 °C

Verteiler für 1 Heizkreis und 1 Boilerkreis **inkl. Energiespar-Pumpe**

Verteiler für 1 Radiatorenkreis und 1 Boilerkreis

Verteiler mit 1 Pumpengruppe und 1 Boilerladegruppe



Type/Best.-Nr.

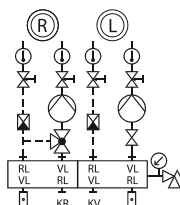
Preis €

WV 2Z U L	Verteiler für Wandmontage	1.143,-
Besteht aus:	1 Zentralverteiler 2-fach 2Z 1 Pumpengruppe U mit Energiespar-Pumpe Alpha2 25-40 1 Boilerladegruppe L mit Energiespar-Pumpe Alpha2 25-40 1 Verteiler-Sicherheitsset (SiVe und Mano) 1 Wandhalter-Set (2 Stk.)	

Zubehör:

SKH 030	Anschluss-Set für Ausdehnungsgefäß Erforderlich für Überkopfmontage der Boilerladegruppe L	76,-
SKW 010	Halteplatte für Wandmontage	49,-
SKW 020	Kupplungsstück für Überkopfmontage	49,-

Verteiler mit 1 Radiatoren-Mischergruppe und 1 Boilerladegruppe



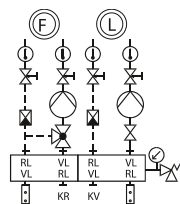
WV 2Z MR L	Verteiler für Wandmontage	1.243,-
Besteht aus:	1 Zentralverteiler 2-fach 2Z 1 Mischergruppe für Radiatorenkreis MR ohne Motor mit Energiespar-Pumpe Alpha2 25-40 1 Boilerladegruppe L mit Energiespar-Pumpe Alpha2 25-40 1 Verteiler-Sicherheitsset (SiVe und Mano) 1 Wandhalter-Set (2 Stk.)	

Zubehör:

SKE 010	Motor für Mischer	134,-
SKH 030	Anschluss-Set für Ausdehnungsgefäß Erforderlich für Überkopfmontage der Boilerladegruppe L	76,-
SKW 010	Halteplatte für Wandmontage	49,-
SKW 020	Kupplungsstück für Überkopfmontage	49,-

Verteiler für 1 Fußbodenkreis und 1 Boilerkreis

Verteiler mit 1 FB-Mischergruppe und 1 Boilerladegruppe



WV 2Z MF L	Verteiler für Wandmontage	1.274,-
Besteht aus:	1 Zentralverteiler 2-fach 2Z 1 Mischergruppe für Fußbodenkreis MF (Bypass einstellbar) ohne Motor mit Energiespar-Pumpe Alpha2 25-60 1 Boilerladegruppe L mit Energiespar-Pumpe Alpha2 25-40 1 Verteiler-Sicherheitsset (SiVe und Mano) 1 Wandhalter-Set (2 Stk.)	

Zubehör:

SKE 010	Motor für Mischer	134,-
SKH 030	Anschluss-Set für Ausdehnungsgefäß Erforderlich für Überkopfmontage der Boilerladegruppe L	76,-
SKW 010	Halteplatte für Wandmontage	49,-
SKW 020	Kupplungsstück für Überkopfmontage	49,-

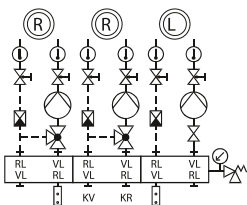
VERTEILER 1 ZOLL (DN 25)

Heizungsverteiler 1" für Wärmeerzeuger bis max. 40 kW

Verteiler für 2 Heizkreise und 1 Boilerkreis **inkl. Energiespar-Pumpe**

Verteiler für 2 Radiatorenkreise und 1 Boilerkreis

Verteiler mit 2 Radiatoren-Mischergruppen und 1 Boilerladegruppe



Type/Best.-Nr.

Preis €

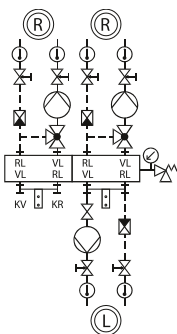
WV 3Z 2MR L Verteiler für Wandmontage 1.836,-

Besteht aus:

- 1 Zentralverteiler 3-fach 3Z
- 2 Mischergruppen für Radiatorenkreise MR ohne Motoren mit Energiespar-Pumpe Alpha2 25-40
- 1 Boilerladegruppe L mit Energiespar-Pumpe Alpha2 25-40
- 1 Verteiler-Sicherheitsset (SiVe und Mano)
- 1 Wandhalter-Set (2 Stk.)

Zubehör:

SKE 010	Motor für Mischer	134,-
SKH 030	Anschluss-Set für Ausdehnungsgefäß	76,-



WV 2Z 2MR L Verteiler für Wandmontage 1.796,-

Besteht aus:

- 1 Zentralverteiler 2-fach 2Z
- 2 Mischergruppen für Radiatorenkreise MR ohne Motoren mit Energiespar-Pumpe Alpha2 25-40
- 1 Boilerladegruppe L mit Energiespar-Pumpe Alpha2 25-40 überkopf montiert
- 1 Verteiler-Sicherheitsset (SiVe und Mano)
- 1 Wandhalter-Set (2 Stk.)

Zubehör:

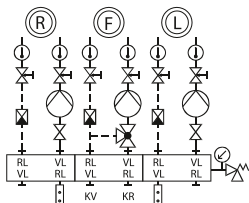
SKE 010	Motor für Mischer	134,-
SKH 030	Anschluss-Set für Ausdehnungsgefäß	76,-

VERTEILER 1 ZOLL (DN 25)

Heizungsverteiler 1" für Wärmeerzeuger bis max. 40 kW

Verteiler für 1 Radiatoren- und 1 Fußbodenkreis sowie 1 Boilerkreis **inkl. Energiespar-Pumpe**

Verteiler mit 1 Pumpengruppe und 1 FB-Mischergruppe sowie 1 Boilerladegruppe



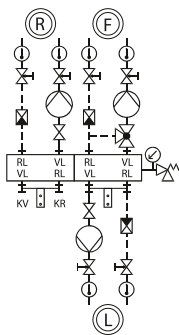
Type/Best.-Nr.

Preis €

Type/Best.-Nr.	Preis €
WV 3Z U MF L Verteiler für Wandmontage	1.767,-
Besteht aus:	1 Zentralverteiler 3-fach 3Z 1 Pumpengruppe U mit Energiespar-Pumpe Alpha2 25-40 1 Mischerguppe für Fußbodenkreis MF (Bypass einstellbar) ohne Motor mit Energiespar-Pumpe Alpha2 25-60 1 Boilerladegruppe L mit Energiespar-Pumpe Alpha2 25-40 1 Verteiler-Sicherheitsset (SiVe und Mano) 1 Wandhalter-Set (2 Stk.)

Zubehör:

SKE 010	Motor für Mischer	134,-
SKH 030	Anschluss-Set für Ausdehnungsgefäß	76,-

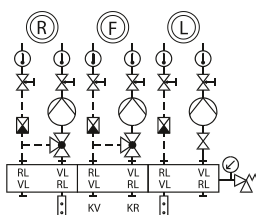


Type/Best.-Nr.	Preis €
WV 2Z U MF L Verteiler für Wandmontage	1.727,-
Besteht aus:	1 Zentralverteiler 2-fach 2Z 1 Pumpengruppe U mit Energiespar-Pumpe Alpha2 25-40 1 Mischerguppe für Fußbodenkreis MF (Bypass einstellbar) ohne Motor mit Energiespar-Pumpe Alpha2 25-60 1 Boilerladegruppe L mit Energiespar-Pumpe Alpha2 25-40 überkopf montiert 1 Verteiler-Sicherheitsset (SiVe und Mano) 1 Wandhalter-Set (2 Stk.)

Zubehör:

SKE 010	Motor für Mischer	134,-
SKH 030	Anschluss-Set für Ausdehnungsgefäß	76,-

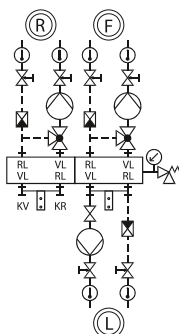
Verteiler mit 1 Radiatoren- und 1 FB-Mischergruppe sowie 1 Boilerladegruppe



Type/Best.-Nr.	Preis €
WV 3Z MR MF L Verteiler für Wandmontage	1.867,-
Besteht aus:	1 Zentralverteiler 3-fach 3Z 1 Mischerguppe für Radiatorenkreis MR ohne Motor mit Energiespar-Pumpe Alpha2 25-40 1 Mischerguppe für Fußbodenkreis MF (Bypass einstellbar) ohne Motor mit Energiespar-Pumpe Alpha2 25-60 1 Boilerladegruppe L mit Energiespar-Pumpe Alpha2 25-40 1 Verteiler-Sicherheitsset (SiVe und Mano) 1 Wandhalter-Set (2 Stk.)

Zubehör:

SKE 010	Motor für Mischer	134,-
SKH 030	Anschluss-Set für Ausdehnungsgefäß	76,-



Type/Best.-Nr.	Preis €
WV 2Z MR MF L Verteiler für Wandmontage	1.827,-
Besteht aus:	1 Zentralverteiler 2-fach 2Z 1 Mischerguppe für Radiatorenkreis MR ohne Motor mit Energiespar-Pumpe Alpha2 25-40 1 Mischerguppe für Fußbodenkreis MF (Bypass einstellbar) ohne Motor mit Energiespar-Pumpe Alpha2 25-60 1 Boilerladegruppe L mit Energiespar-Pumpe Alpha2 25-40 überkopf montiert 1 Verteiler-Sicherheitsset (SiVe und Mano) 1 Wandhalter-Set (2 Stk.)

Zubehör:

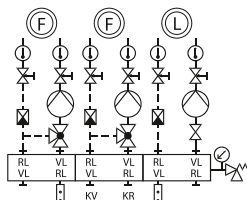
SKE 010	Motor für Mischer	134,-
SKH 030	Anschluss-Set für Ausdehnungsgefäß	76,-

VERTEILER 1 ZOLL (DN 25)

Heizungsverteiler 1" für Wärmeerzeuger bis max. 40 kW

Verteiler für 2 Fußbodenkreise und 1 Boilerkreis **inkl. Energiespar-Pumpe**

Verteiler mit 2 FB-Mischergruppen und 1 Boilerkreis



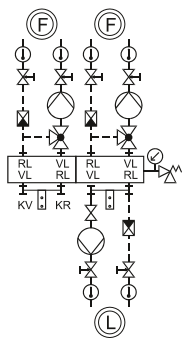
Type/Best.-Nr.

Preis €

Type/Best.-Nr.	Verteiler für Wandmontage	Preis €
WV 3Z 2MF L	Verteiler für Wandmontage	1.898,-
Besteht aus:	1 Zentralverteiler 3-fach 3Z 2 Mischergruppen für Fußbodenkreise MF (Bypass einstellbar) ohne Motoren mit Energiespar-Pumpe Alpha2 25-60 1 Boilerladegruppe L mit Energiespar-Pumpe Alpha2 25-40 1 Verteiler-Sicherheitsset (SiVe und Mano) 1 Wandhalter-Set (2 Stk.)	

Zubehör:

SKE 010	Motor für Mischer	134,-
SKH 030	Anschluss-Set für Ausdehnungsgefäß	76,-



Type/Best.-Nr.	Verteiler für Wandmontage	Preis €
WV 2Z 2MF L	Verteiler für Wandmontage	1.858,-
Besteht aus:	1 Zentralverteiler 2-fach 2Z 2 Mischergruppen für Fußbodenkreise MF (Bypass einstellbar) ohne Motoren mit Energiespar-Pumpe Alpha2 25-60 1 Boilerladegruppe L mit Energiespar-Pumpe Alpha2 25-40 überkopf montiert 1 Verteiler-Sicherheitsset (SiVe und Mano) 1 Wandhalter-Set (2 Stk.)	

Zubehör:

SKE 010	Motor für Mischer	134,-
SKH 030	Anschluss-Set für Ausdehnungsgefäß	76,-

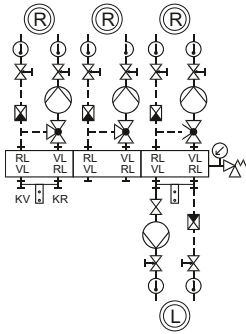
VERTEILER 1 ZOLL (DN 25)

Heizungsverteiler 1" für Wärmeerzeuger bis max. 40 kW

Verteiler für 3 Heizkreise und 1 Boilerkreis

Verteiler für 3 Radiatorenkreise und 1 Boilerkreis **inkl. Energiespar-Pumpe**

Verteiler mit 3 Radiatoren-Mischergruppen und 1 Boilerladegruppe



Type/Best.-Nr.

Preis €

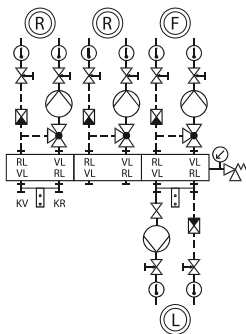
WV 3Z 3MR L	Verteiler für Wandmontage	2.389,-
Besteht aus:		
1 Zentralverteiler 3-fach 3Z		
3 Mischergruppen für Radiatorenkreise MR ohne Motoren mit Energiespar-Pumpe Alpha2 25-40		
1 Boilerladegruppe L mit Energiespar-Pumpe Alpha2 25-40 überkopf montiert		
1 Verteiler-Sicherheitsset (SiVe und Mano)		
1 Wandhalter-Set (2 Stk.)		

Zubehör:

SKE 010	Motor für Mischer	134,-
SKH 030	Anschluss-Set für Ausdehnungsgefäß	76,-

Verteiler für 2 Radiatoren- und 1 Fußbodenkreis sowie 1 Boilerkreis

Verteiler mit 2 Radiatoren- und 1 FB-Mischergruppen sowie 1 Boilerladegruppe



WV 3Z 2MR MF L	Verteiler für Wandmontage	2.420,-
Besteht aus:		
1 Zentralverteiler 3-fach 3Z		
2 Mischergruppen für Radiatorenkreise MR ohne Motoren mit Energiespar-Pumpe Alpha2 25-40		
1 Mischergruppe für Fußbodenkreis MF (Bypass einstellbar) ohne Motor mit Energiespar-Pumpe Alpha2 25-60		
1 Boilerladegruppe L mit Energiespar-Pumpe Alpha2 25-40 montiert		
1 Verteiler-Sicherheitsset (SiVe und Mano)		
1 Wandhalter-Set (2 Stk.)		

Zubehör:

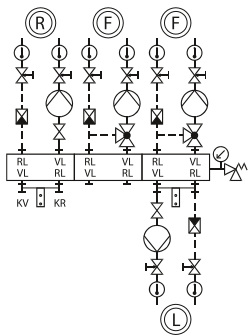
SKE 010	Motor für Mischer	134,-
SKH 030	Anschluss-Set für Ausdehnungsgefäß	76,-

VERTEILER 1 ZOLL (DN 25)

Heizungsverteiler 1" für Wärmeerzeuger bis max. 40 kW

Verteiler für 1 Radiatoren- und 2 Fußbodenkreise sowie 1 Boilerkreis **inkl. Energiespar-Pumpe**

Verteiler mit 1 Pumpengruppe und 2 FB-Mischergruppen sowie 1 Boilerladegruppe



Type/Best.-Nr.

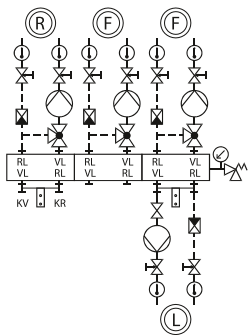
Preis €

Type/Best.-Nr.	Preis €
WV 3Z U 2MF L Verteiler für Wandmontage	2.351,-
Besteht aus:	
1 Zentralverteiler 3-fach 3Z	
1 Pumpengruppe U mit Energiespar-Pumpe Alpha2 25-40	
2 Mischergruppen für Fußbodenkreise MF (Bypass einstellbar) ohne Motoren mit Energiespar-Pumpe Alpha2 25-60	
1 Boilerladegruppe L mit Energiespar-Pumpe Alpha2 25-40 überkopf montiert	
1 Verteiler-Sicherheitsset (SiVe und Mano)	
1 Wandhalter-Set (2 Stk.)	

Zubehör:

SKE 010	Motor für Mischer	134,-
SKH 030	Anschluss-Set für Ausdehnungsgefäß	76,-

Verteiler mit 1 Radiatoren- und 2 FB-Mischergruppen und 1 Boilerladegruppe



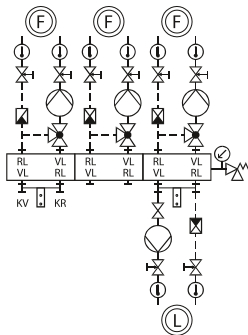
Type/Best.-Nr.	Preis €
WV 3Z MR 2MF L Verteiler für Wandmontage	2.451,-
Besteht aus:	
1 Zentralverteiler 3-fach 3Z	
1 Mischergruppe für Radiatorenkreis MR ohne Motoren mit Energiespar-Pumpe Alpha2 25-40	
2 Mischergruppen für Fußbodenkreise MF (Bypass einstellbar) ohne Motoren mit Energiespar-Pumpe Alpha2 25-60	
1 Boilerladegruppe L mit Energiespar-Pumpe Alpha2 25-40 überkopf montiert	
1 Verteiler-Sicherheitsset (SiVe und Mano)	
1 Wandhalter-Set (2 Stk.)	

Zubehör:

SKE 010	Motor für Mischer	134,-
SKH 030	Anschluss-Set für Ausdehnungsgefäß	76,-

Verteiler für 3 Fußbodenkreise und 1 Boilerkreis **inkl. Energiespar-Pumpe**

Verteiler mit 3 FB-Mischergruppen und 1 Boilerkreis



Type/Best.-Nr.	Preis €
WV 3Z 3MF L Verteiler für Wandmontage	2.482,-
Besteht aus:	
1 Zentralverteiler 3-fach 3Z	
3 Mischergruppen für Fußbodenkreise MF (Bypass einstellbar) ohne Motoren mit Energiespar-Pumpe Alpha2 25-60	
1 Boilerladegruppe L mit Energiespar-Pumpe Alpha2 25-40 überkopf montiert	
1 Verteiler-Sicherheitsset (SiVe und Mano)	
1 Wandhalter-Set (2 Stk.)	

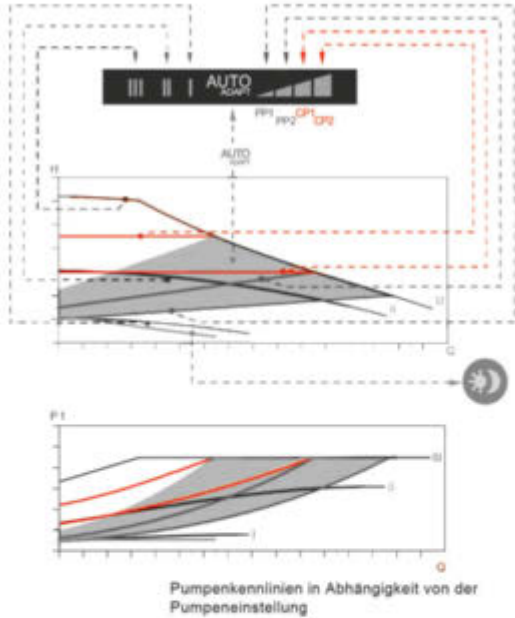
Zubehör:

SKE 010	Motor für Mischer	134,-
SKH 030	Anschluss-Set für Ausdehnungsgefäß	76,-

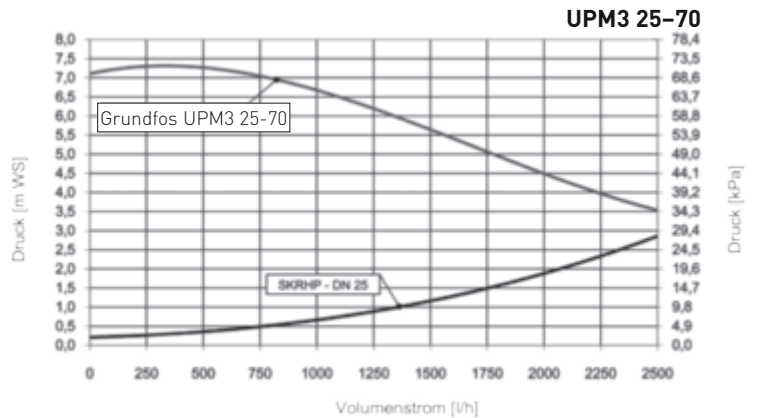
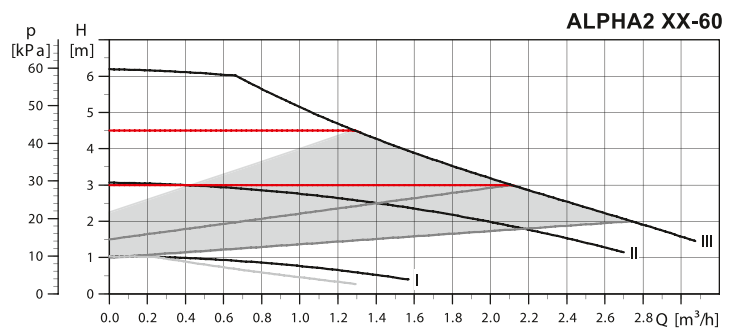
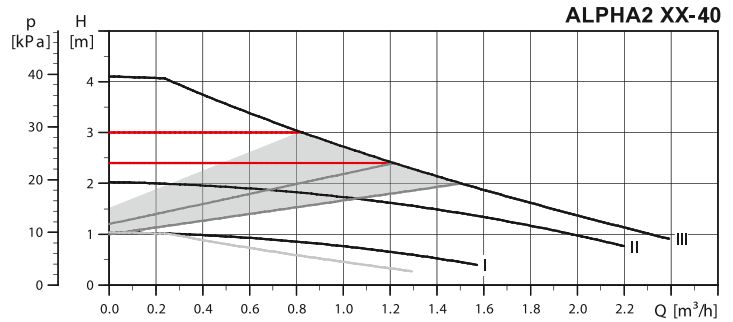
VERTEILER 1 ZOLL (DN 25)

Kennlinien

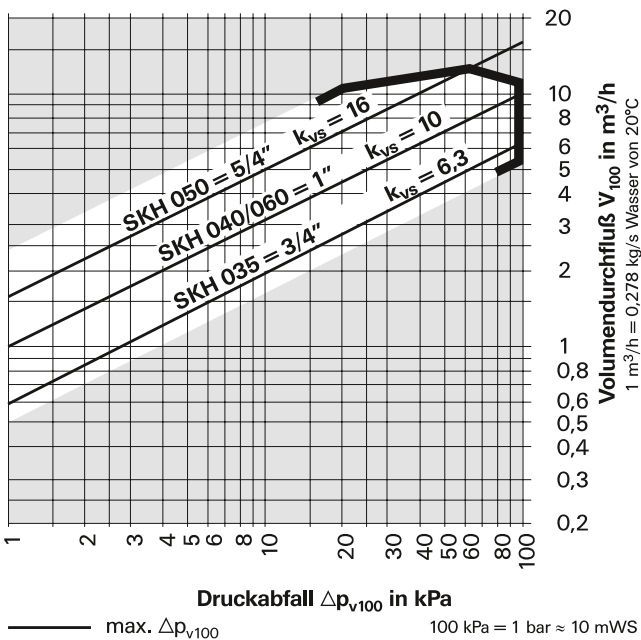
Pumpenkennlinien



Einstellung	Pumpenkennlinie
AUTOADAPT (Werkeinstellung)	Sollwert innerhalb des grün markierten Bereichs
PP1	Untere Proportionaldruck-Kennlinie
PP2	Obere Proportionaldruck-Kennlinie
CP1	Untere Konstantdruck-Kennlinie
CP2	Obere Konstantdruck-Kennlinie
III	Konstante Drehzahl, Drehzahlstufe III
II	Konstante Drehzahl, Drehzahlstufe II
I	Konstante Drehzahl, Drehzahlstufe I
☾	Kennlinie für automatische Nachtabsenkung

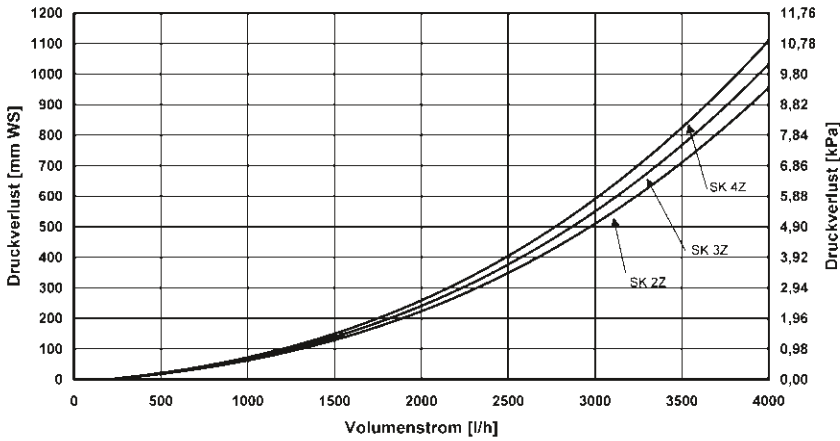


Kennlinien Umschaltventile SKH 035, SKH 040, SKH 050, SKH 060

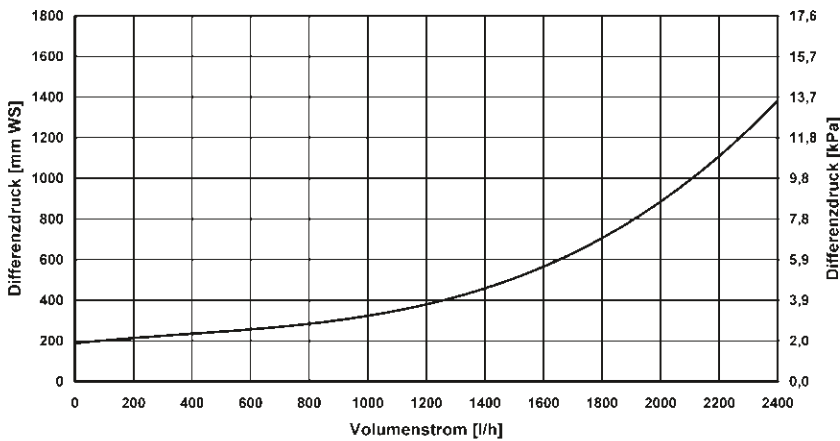


Kennlinien für Zentralverteiler, Heizkreis- und Boilergruppen

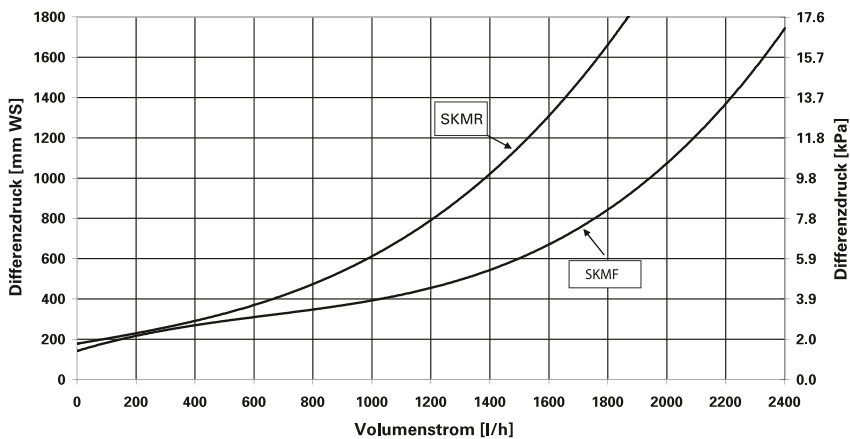
Der Differenzdruck des Zentralverteilers 1" (SK 2Z, SK 3Z und SK 4Z)
in Abhängigkeit des Volumenstromes



Der Differenzdruck der Pumpengruppe SK U und der
Boilerladegruppe SK L in Abhängigkeit des Volumenstromes



Der Differenzdruck der Heizkreise SKMR und SKMF
in Abhängigkeit des Volumenstromes

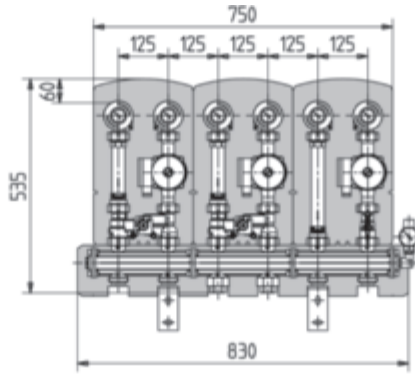
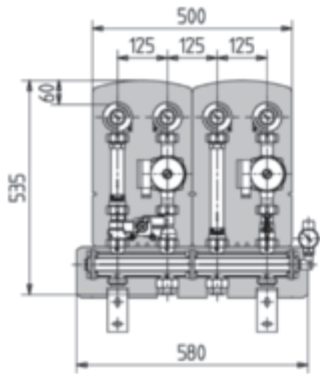


VERTEILER 1 ZOLL (DN 25)

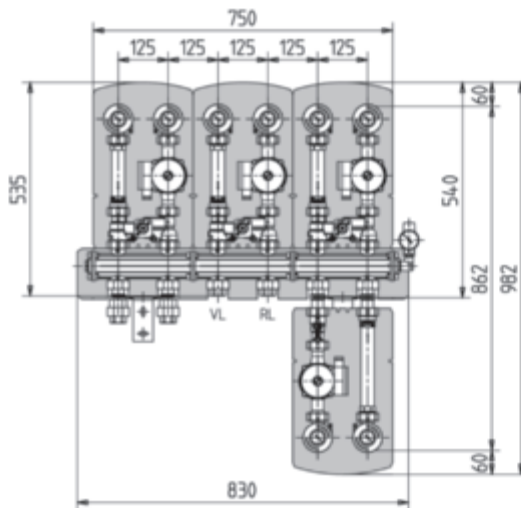
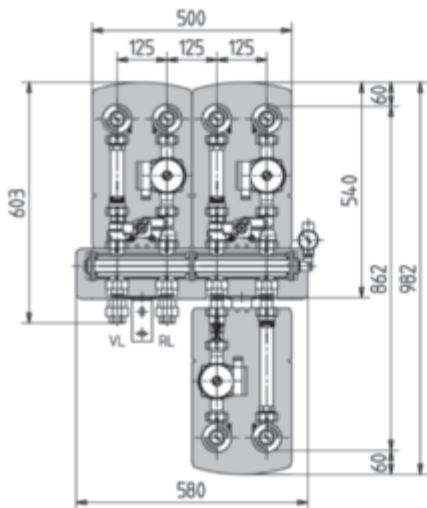
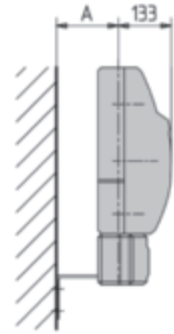
Technische Daten

Maßskizzen Heizungsverteiler

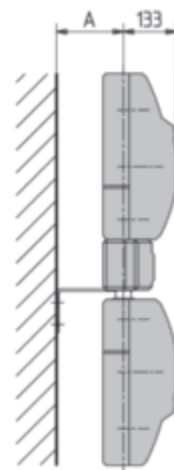
Heizungsverteiler WV ... für Wandmontage



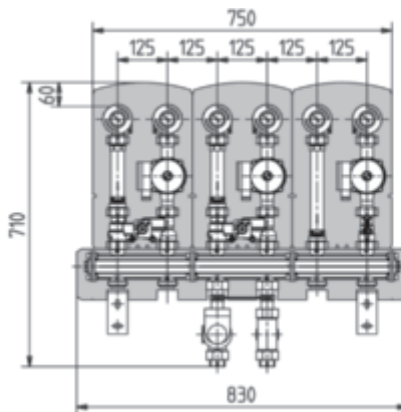
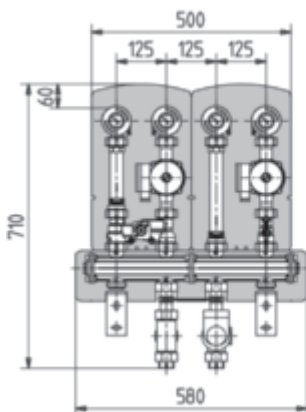
wahlweise
A: 105/130/155/180



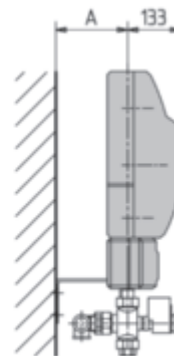
wahlweise
A: 118/143/168



Heizungsverteiler WV ... für Wandmontage mit Umschaltgruppe SKH 060



wahlweise
A: 155/180



VERTEILER 5/4 ZOLL (DN 32)

Verteiler-Komponenten

Zentralverteiler 5/4" (DN 32) für Wandmontage sowie Heizkreis- und Boilerladegruppen. Durch den modularen Aufbau ist eine besonders rasche Montage und eine spätere Erweiterung möglich. Gruppen 5/4" und 1" sind beliebig miteinander kombinierbar (Reduzierung 5/4" auf 1")

- Zentralverteiler und Heizkreis-/Boilerladegruppen komplett isoliert
- Serienmäßig mit elektronisch geregelter Energiespar-Heizungspumpe (Alpha2)
- Komplett aus Messing
- Thermometer im Vor- und Rücklauf
- Reduzierungen auf 1" als praktisches Zubehör

Zentralverteiler

Type/Best.-Nr.	Preis €
SK 2Z 54 Zentralverteiler 5/4" 2-fach	414,-
Anschlüsse für:	
1 Wärmeerzeuger	
3 Heizkreis-/Boilerladegruppen	
1 Verteiler Sicherheitsset (Sicherheitsventil, Manometer)	
1 Anschluss-Set für Ausdehnungsgefäß SKH 030 54	



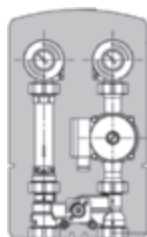
SK 3Z 54 Zentralverteiler 5/4" 3-fach	594,-
Anschlüsse für:	
1 Wärmeerzeuger	
5 Heizkreis-/Boilerladegruppen	
1 Verteiler Sicherheitsset (Sicherheitsventil, Manometer)	
1 Anschluss-Set für Ausdehnungsgefäß SKH 030 54	



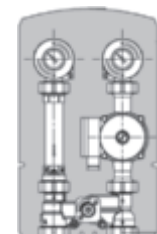
SK 4Z 54 Zentralverteiler 5/4" 4-fach	772,-
Anschlüsse für:	
1 Wärmeerzeuger	
7 Heizkreis-/Boilerladegruppen	
1 Verteiler Sicherheitsset (Sicherheitsventil, Manometer)	
1 Anschluss-Set für Ausdehnungsgefäß SKH 030 54	



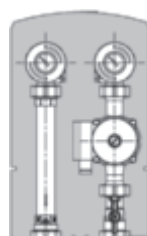
Heizkreis- und Boilergruppen



Type/Best.-Nr.	Preis €
SK MR 54 E Mischerguppe 5/4" für Radiatorenkreise, ohne Stellmotor	689,-
Besteht aus:	
1 3-Wege-Mischer, ohne Stellmotor	
1 Elektronisch geregelte Energiespar-Pumpe Alpha2 32-60	
2 Multikurzhubhähne	
2 Tauchthermometer rot/blau mit Tauchhülse	
1 Rücklaufrohr mit anlüftbarem Rückschlagventil	
inkl. Energiespar-Pumpe	



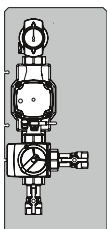
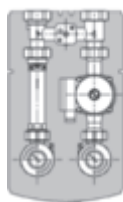
SK MF 54 E Mischerguppe 5/4" für Fußbodenkreise, ohne Stellmotor	740,-
Besteht aus:	
1 3-Wege-Mischer und Bypass 0-50%, ohne Stellmotor	
1 Elektronisch geregelte Energiespar-Pumpe Alpha2 32-60	
2 Multikurzhubhähne	
2 Tauchthermometer rot/blau mit Tauchhülse	
1 Rücklaufrohr mit anlüftbarem Rückschlagventil	
inkl. Energiespar-Pumpe	



SK L 54 E Pumpengruppe 5/4" für Boiler-/Radiatorenkreise	536,-
Besteht aus:	
1 Elektronisch geregelte Energiespar-Pumpe Alpha2 32-60	
2 Multikurzhubhähne	
2 Tauchthermometer rot/blau mit Tauchhülse	
1 Rücklaufrohr mit anlüftbarem Rückschlagventil	
inkl. Energiespar-Pumpe	

VERTEILER 5/4 ZOLL (DN 32)

Verteiler-Komponenten

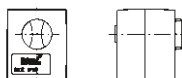


Type/Best.-Nr.

Preis €

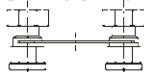
SK RH 54P	Rücklauf-Hochhaltegruppe 5/4" mit PWM-Hocheffizienzpumpe UPM3 32-70 – für direkte Pufferbeladung	609,-
Besteht aus:	1 Thermisches Regelventil 45°C mit Bypassdrossel 2 Multikurzhubhähne 2 Tauchthermometer rot/blau mit Tauchhülse	
SK RH M54	Mischergeregelte Rücklauf-Hochhaltegruppe 5/4" mit PWM-Hocheffizienzpumpe UPM3 Hybrid 32-70	623,-
Besteht aus:	3-Wege-Ventil mit Motor SKE 010 Pumpe UPM3 Hybrid 32-70 3 Absperrhähne 1 Tauchthermometer für RL 1 RL-Anlegefühler MES 008 Info: ab 40 kW. Nur möglich mit INFINITY-Basismodulen INF B21/B22 oder Funktionsmodulen INF F01/F02. Nicht für Systemlösung (z.B. SYS 051) einsetzbar.	

Elektrisches Zubehör

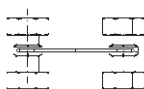


SKE 010	Stellmotor für Mischer, inkl. Anbausatz Laufzeit 150 s / 90°	134,-
----------------	---	-------

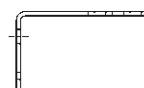
Hydraulisches Zubehör



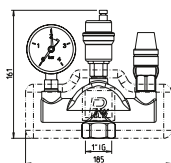
SKW 010 54	Halteplatte für Wandmontage von Zentralverteilern 5/4" Erforderlich wenn Heizkreis- oder Boilergruppen mit dem Kupplungsstück SKW 020 54 überkopf montiert werden	45,-
-------------------	--	------



SKW 020 54	Kupplungsstück für Überkopfmontage von Heizkreis-/Boilergruppen 5/4" Mit dem Kupplungsstück ist zusätzlich die Halteplatte SKW 010 54 erforderlich	45,-
-------------------	---	------



SKW 030 54	Wandhalter-Set (2 Stück) Für Wandabstand 155 oder 180 mm, inkl. Befestigungsmaterial	39,-
-------------------	---	------

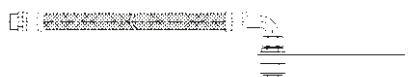


SKH 016	1 Kesselsicherheitsgruppe DN 25, fertig montiert (für max. Kesselleistung von 100 kW)	108,-
Besteht aus:	1 Konsole, 1" IG 1 Heizungsmanometer Ø 63 mm, 0-4 bar mit Absperrautomatik 1 Sicherheitsventil 3/4", 3 bar, fest eingedichtet 1 automatischen Schnellentlüfter 3/8", mit Absperrautomatik 1 Isolierung EPS	



SKH 54	Verteilerabgang-Reduktion 5/4" auf 1" Für Montage einer Heizgruppe 1" auf Verteiler 5/4" nach oben (nicht überkopf)	33,-
---------------	--	------

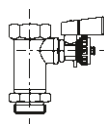
SKH 030 54	Anschluss-Set für Ausdehnungsgefäß Panzerschlauch mit Bogen 1" x 700 mm, selbstdichtende Doppelnippel 1", Kappenventil 1"	66,-
-------------------	--	------



SKH 082 54	Wärmemengenzähler-Einbaustrecke für SK MR 54, SK MF 54 Inkl. Sperrventil für den Mischerrücklauf	89,-
-------------------	---	------



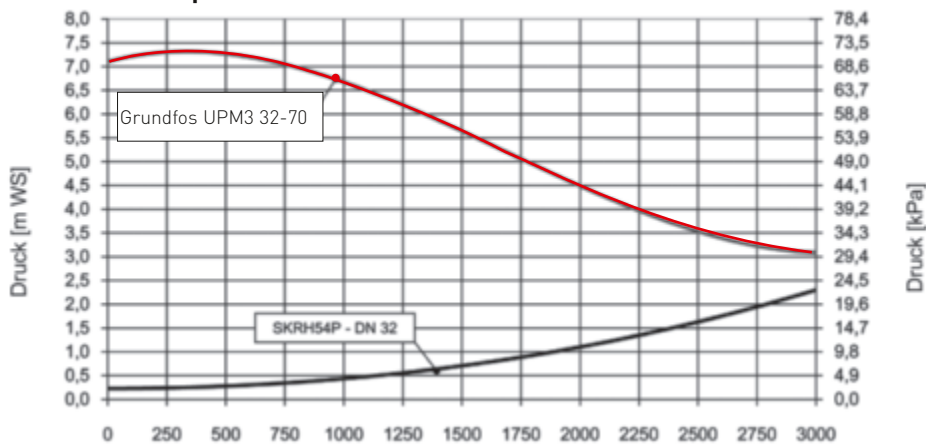
SKH 090 54	Set Heizkreis Füll- und Entleerungsarmaturen 5/4" 2 x Konter-T-Stücke mit KFE-Hahn; je mit Hahnverlängerung	84,-
-------------------	--	------



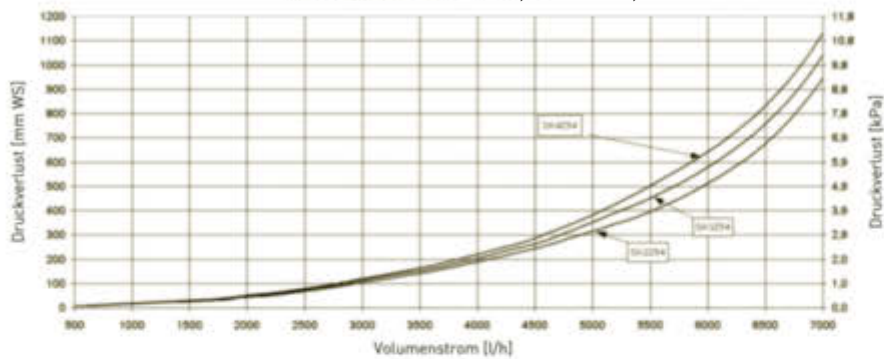
VERTEILER 5/4 ZOLL (DN 32)

Verteiler-Komponenten

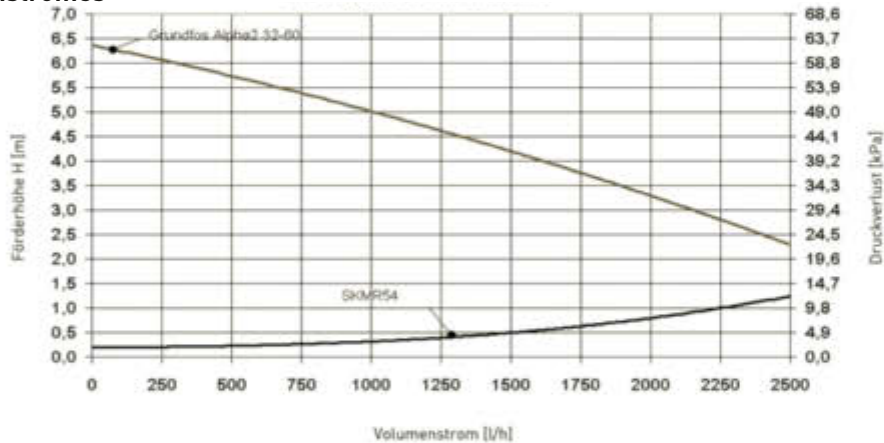
Druckverlustkennlinie Pumpe Grundfos UPM3 32-70



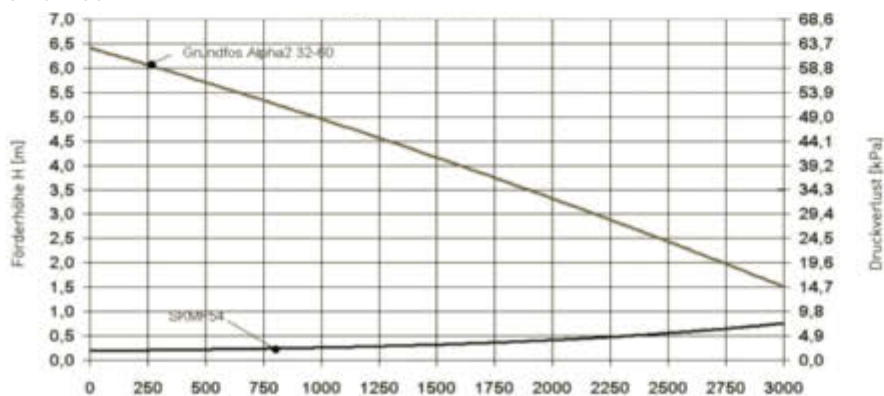
Der Differenzdruck des Zentralverteilers 5/4" (SK2Z 54, SK3Z 54, SK4Z 54)



Der Differenzdruck des Heizkreises SKMR 54 und die Pumpenkennlinie in Abhängigkeit des Volumenstromes



Der Differenzdruck des Heizkreises SKMF 54 und die Pumpenkennlinie in Abhängigkeit des Volumenstromes



REG-Grundregelungen

Best.-Nr.

REG 011A	Analog-RT-Regelung für 1 Radiatorenkreis ohne Motormischer und 1 Boilerkreis
Besteht aus:	1 Analog-Regelung RAM 786
REG 011D	Digital-RT-Regelung für 1 Radiatorenkreis ohne Motormischer und 1 Boilerkreis
Besteht aus:	1 Digital-Regelung RAM 850
REG 020A	Analog-AT-Regelung für 1 Radiatorenkreis ohne Motormischer und 1 Boilerkreis
Besteht aus:	1 Analog-Regelung RAM 786, 1 Außenfühler
REG 020D	Digital-AT-Regelung für 1 Radiatorenkreis ohne Motormischer und 1 Boilerkreis
Besteht aus:	1 Digital-Regelung RAM 850 , 1 Außenfühler
REG 021A	Analog-AT-Regelung für 1 Heizkreis mit Motormischer und 1 Boilerkreis
Besteht aus:	1 Analog-Regelung RAM 786, 1 Anlegefühler, 1 Außenfühler
REG 021D	Digital-AT-Regelung für 1 Heizkreis mit Motormischer und 1 Boilerkreis
Besteht aus:	1 Digital-Regelung RAM 850, 1 Anlegefühler, 1 Außenfühler

REG Erweiterungsregelungen 2. Heizkreis

Best.-Nr.

REG 024A	Analog-AT-Regelung für 1 Erweiterungs-Heizkreis mit Motormischer
Besteht aus:	1 Analog-Regelung RAM786, 1 Anlegefühler
REG 024D	Digital-AT-Regelung für 1 Erweiterungs-Heizkreis mit Motormischer
Besteht aus:	1 Digital-Regelung RAM850 , 1 Anlegefühler

MES^{PLUS} Grundregelungen

Best.-Nr.

MES H 020_	AT-Regelung für 1 Radiatorenkreis ohne Motormischer und 1 Boilerkreis
Besteht aus:	1 Bedienmodul BM 6109 oder 1 Fernsteller FS 6230 1 Heizkreismodul UML+, 1 Außenfühler
MES H 021_	AT-Regelung für 1 Radiatorenkreis mit Motormischer und 1 Boilerkreis
Besteht aus:	1 Bedienmodul BM 6109 oder 1 Fernsteller FS 6230 1 Heizkreismodul UML+, 1 Anlegefühler, 1 Außenfühler

MES^{PLUS} Erweiterungsregelungen

Best.-Nr.

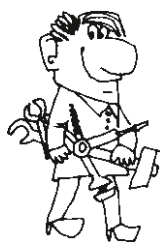
MES H 024_	AT-Regelung für 1 Heizkreis oder mit Motormischer und 1 Boilerkreis
Besteht aus:	1 Bedienmodul BM 6109 oder 1 Fernsteller FS 6230 1 Heizkreismodul UML+, 1 Anlegefühler

MES^{PLUS} Systemregelungen

Best.-Nr.

MES LW 021_	AT-Systemregelung für LogWIN Premium/Klassik und Pufferbeladung
Besteht aus:	1 Bedienelement (Bedienmodul BM 6109 oder Fernsteller FS 6230) 1 Heizkreismodul UML+ 1 Anlegefühler 1 Außenfühler 1 Festbrennstoff-Pufferlademodul (WVF+) 2 Tauchfühler
MES P 030	Brennermodul für 1 Heizkreis mit Motormischer und 1 Boilerkreis
Besteht aus:	B-PLM+, 1 MES 009M Tauchfühler und 1 ZUB 010 Relais für automatische Kesselsteuerung (Öl/Gas) in Verbindung mit MES H 021
MES P 041	Modul zur Puffer- und/oder Festbrennstoffkessel-Umschaltung (WVF+)
MES P 042	Modul für Automatikkessel zur Puffer-Beladung (B-PLM+)

RT = Raumtemperaturabhängige Regelung AT = Außentemperaturabhängige Regelung



Kunden- dienst

PLZ-Regionen ZONE 2:

03000 – 03999
17000 – 31999
36000 – 36999
38000 – 47999
50000 – 50999
52000 – 52999
54000 – 54999
66000 – 69999
76000 – 77999
96000 – 98999

STUNDENSÄTZE

		Preis € netto
1 Technikerstunde	Montag bis Freitag	89,50
	Samstag (inkl. Zuschlag)	134,-
	Sonn- und Feiertag (inkl. Zuschlag)	179,-
Elektrische Montageunterstützung (Elektrischer Anschluss aller WH Komponente im Kessel)		216,75
Voraussetzungen für die elektrische Montageunterstützung: Alle Kabel von Elektriker sind fertig verlegt & beschriftet, Elektriker muss vor Ort sein		
Bereitstellungspauschale	Montag bis Freitag	82,50
	Montag bis Samstag (ZONE 2)	132,50
	Samstag (inkl. Zuschlag)	125,-
	Sonn- und Feiertag (inkl. Zuschlag)	166,-

- Enthält Kosten für die Fahrtzeit des KD-Technikers, Transporter, Organisation, Telefon und Materialbereitstellung
- Ist unabhängig von der Anfahrtszeit und der Wegstrecke des KD-Technikers

INBETRIEBNAHME – Mehr als nur Einschalten!

Mit der professionellen Inbetriebnahme Ihres Windhager Heizgerätes stellen Sie sicher, dass die Anlage von Anfang an perfekt arbeitet und exakt auf ihre Bedürfnisse und das Anlagenumfeld eingestellt ist. Sie sichern damit auch den Anspruch auf die einzigartige Windhager Vollgarantie (Details dazu in Ihren Geräteunterlagen). Bitte beachten Sie, dass zur Inbetriebnahme die Anlage betriebsfertig hergestellt sein muss (elektr. fertig verdrahtet, Brennstoff vorhanden, Anlage befüllt, etwaige Abnahmeprotokolle vorhanden – bitte Hinweise in den Geräteunterlagen beachten).

Folgende Arbeitsschritte werden bei einer Inbetriebnahme durchgeführt

Überprüfung Geräteaufbau, Zubehörteile etc. (Windhager Komponenten inkl. Puffer, Solar etc.); In Betrieb setzen des Heizgerätes; Überprüfung, Messung und Einstellung aller Geräteparameter lt. Windhager Checkliste; Überprüfung und Einstellung der Regelungsparameter; Funktionsprüfung und Probetrieb.

INBETRIEBNAHME-PAUSCHALEN (netto) laut Inbetriebnahme-Checkliste	Preis € für bis zu 3 Jahre Vollgarantie	Preis € für bis zu 5 Jahre Vollgarantie	Bestell-Nr. für bis zu 3 Jahre Vollgarantie
Fossile Brennstoffe (Öl, Gas) mit REG/MES^{PLUS} EcoWIN, JetWIN, MultiWIN^{PLUS}, MinoWIN	274,-	339,- ¹⁾	INB FOSSILE
Biomasse-Brennstoffe (Pellets, Holz) mit REG/MES^{PLUS} BioWIN 2 Touch, VarioWIN, FireWIN, LogWIN, VestoWIN	378,-	443,- ¹⁾	INB BIOMASSE
PuroWIN⁴⁾	590,-	720,- ¹⁾	INB PURO
DuoWIN	499,-	629,- ¹⁾	INB DUOWIN
BioWIN XL	430,-	495,- ¹⁾	INB BIOWIN XL
Zweier-Kaskade BioWIN XL	777,50	907,50 ¹⁾	INB KASKADE 2
Dreier-Kaskade BioWIN XL	1.125,-	1.320,- ¹⁾	INB KASKADE 3
Solar (SolarWIN)²⁾	117,50	182,50 ¹⁾	INB SOLAR
Brauchwasser-Wärmepumpe AquaWIN Air²⁾	83,-	148,- ¹⁾	INB AWAIR ⁵⁾
FriWIN Frischwasserstation Dezentral		499,-	INB FWS Station
FriWIN Frischwasserstation Perfekt²⁾		175,-	INB FWS Perfekt
FriWIN Frischwasserstation ECO²⁾		50,-	INB FWS ECO
2. Inbetriebnahme (Einweisung des Anlagenbetreibers)		172,-	
Wärmeverteiler-Modul-Feste WVF+³⁾/B-PLM+		87,-	INB WVF/B-PLM
Aufpreis ab dem 4. MES^{PLUS} Heizkreis, pro Heizkreis⁴⁾		63,-	INB 4UML
Fernzugriff einrichten inkl. Erklärung App myComfort²⁾		83,-	INB Fernzugriff

PREISVORTEIL bei KOMBINATIONEN

Besteht eine Anlage aus mehreren Geräten sind die Preise zu addieren. Für das 2. Gerät reduziert sich der Inbetriebnahmepreis um eine Bereitstellungs-pauschale von € 82,50

z. B. Inbetriebnahme:	Preis €
EcoWIN Ölkessel mit MES ^{PLUS}	274,-
LogWIN Holzvergaserkessel	378,-
Zwischensumme	652,-
abzüglich Bereitstellungs-pauschale	- 82,50
INBETRIEBNAHMEPREIS	569,50



Preisliste 2016 gültig ab 1. 1. 2016

Preise zuzüglich gesetzlicher Mehrwertsteuer.

1) Enthält die Pauschale „Garantieverlängerung“ € 65,- bzw. € 130,- beim PuroWIN/DuoWIN für das 4. und 5. Jahr

2) Bei gemeinsamer Kesselwartung/-inbetriebnahme! Ansonsten Verrechnung nach Aufwand

3) Kommt zur Abrechnung bei Einsatz eines WVF+/B-PLM+ Moduls für Kombination von mehreren Wärmeerzeugern/Speichern, wenn hier bei Fremdprodukten eingesetzt werden. Bei Kombinationen von mehreren Windhagerprodukten ist die Inbetriebnahme WVF+/B-PLM+ in der Geräteinbetriebnahme inkludiert. Etwaige weitere Mehraufwände, die durch die Kombination mit Wärmeerzeugern/Speichern etc. anderer Hersteller entstehen, werden nach Aufwand abgerechnet.

4) Der Aufpreis wird bei einer Anlage ab dem 4. MES^{PLUS} Heizkreis und pro jedem weiteren Heizkreis verrechnet. D.h. bei 5 Heizkreisen ist der Aufpreis 2 Mal zu bezahlen usw.

5) Ausgenommen Wärmepumpen-Einheit; für diese werden 2 Jahre Vollgarantie gewährt.

6) Die Inbetriebnahme und Montageunterstützung der pneumatischen Zuführung ist nicht inkludiert und wird nach tatsächlichem Aufwand abgerechnet.

MONTAGEUNTERSTÜTZUNG

Die Montageunterstützung des Hackgutvergaseres beinhaltet folgende Punkte:

- Koordination der Montage mit Detailplatzierung des Kessels
- Überwachung der Rohrverlegung (optional bei Saugzuführung)
- Montage Rührwerk und Errichtung Austragungsschacht
- Zusammenschluss der Komponenten

Anlagenseitig zur Verfügung zu stellen sind: 1 Monteur (2 bei Saugzuführung), Hubwagen, Hebe- oder Abstützvorringung, Schutzmatten
Nicht enthalten ist die Kesseleinbringung!

MONTAGEUNTERSTÜTZUNG	Bestell-Nr.	Preis € netto
PuroWIN ⁶⁾	MU PURO	530,-

WARTUNG

Die periodische Wartung ihres Windhager Heizgerätes gewährleistet den dauerhaft ökonomischen und störungsfreien Betrieb ihrer Heizanlage und Sie sichern sich damit auch den Anspruch auf die Windhager Vollgarantie (Details hierzu in Ihren Geräteunterlagen). Mit der Windhager Wartungsvereinbarung können Sie diese Serviceleistung zu besonders günstigen Konditionen zuverlässig und einfach durchführen lassen (Details hierzu in der Windhager Wartungsvereinbarung).

Wartung Ihres Windhager Heizgerätes gemäß Gerätespezifikation und Windhager Checkliste (Pauschalpreise exklusive Materialaufwände):

WARTUNGS-PAUSCHALEN	Preis € netto	ZONE 2 – Preis € netto
WARTUNG <u>mit</u> Wartungsvereinbarung (von 1. 3. bis 31. 8.)	226,-	276,-
WARTUNG <u>ohne</u> Wartungsvereinbarung (von 1. 3. bis 31. 8.)	278,-	328,-
Wartungszuschlag außerhalb der Regelzeit (von 1. 9. bis 28. 2.)	51,-	51,-
WARTUNG PuroWIN Direkt <u>mit</u> Wartungsvereinbarung	295,-	345,-
WARTUNG PuroWIN Direkt <u>ohne</u> Wartungsvereinbarung	345,-	395,-
WARTUNG PuroWIN Saugzuführung <u>mit</u> Wartungsvereinbarung	349,-	399,-
WARTUNG PuroWIN Saugzuführung <u>ohne</u> Wartungsvereinbarung	399,-	449,-
WARTUNG BioWIN XL <u>mit</u> Wartungsvereinbarung	335,-	385,-
WARTUNG BioWIN XL <u>ohne</u> Wartungsvereinbarung	380,-	430,-
Hauptreinigung Pelletsessel	172,-	222,-
WARTUNG MultiWIN ^{PLUS} , MinoWIN <u>mit</u> Wartungsvereinbarung	175,-	225,-
WARTUNG Solar, AquaWIN Air <u>mit</u> Wartungsvereinbarung ²⁾	49,-	49,-

Alle anderen Kundendienstleistungen wie Reparaturen und Anodenkontrollen werden nach Aufwand ohne Pauschalierung verrechnet.

Windhager Connect Professional

Windhager Connect Professional ist ein innovatives und einfach zu bedienendes Online-Tool für Kundendienst- und Kompetenz-PARTNER, die die Anlagen ihrer Kunden fernüberwachen wollen. Dieses Tool ist webbasiert und kann auf folgenden Browsern genutzt werden: Internet Explorer (ab Version 11), Firefox (ab Version 35), Chrome (ab Version 40)

PAUSCHALEN (NETTO)	Bestell-Nr.	Preis € netto
Registrierungspauschale Windhager Connect Professional • Einmalige Pauschale für das Anlegen und Freischalten des PARTNER-Accounts	WCP RP	249,-
Jahrespauschale Windhager Connect Professional, um • Anlagen selbst anlegen und verwalten zu können • Kessel- und Regelungsparameter auslesen und ändern zu können • historische Parameter und Fehlerspeicher auslesen zu können • unbegrenzte Anlagenanzahl überwachbar	WCP JP	149,-



Kundendienstanforderung



An:

Windhager Zentralheizung GmbH
Kundendienstabteilung
Deutzring 2
86405 Meitingen

Bei eventuellen Problemen mit Ihrem Windhager-Heizkessel steht Ihnen unser Werks-Kundendienst gerne zur Verfügung. Wir bitten um Verständnis, dass nach Ablauf der Gewährleistung oder bei Fehlern, die nicht unter die Gewährleistung fallen, dieser Einsatz kostenpflichtig ist.

Diese Auftragserteilung kann wahlweise per Brief, e-Mail oder Fax erfolgen. Unser Kundendienst wird sich umgehend telefonisch mit Ihnen in Verbindung setzen. Die Rechnungsstellung erfolgt an den Auftraggeber. Es gelten unsere Allgemeinen Geschäftsbedingungen als vereinbart.

— Datum: _____

Anlagenadresse:

Name: _____

Vorname: _____

Straße: _____

Plz: _____

Ort/Ortsteil: _____

Tel: _____

Tel2: _____

Auftraggeber:

Firma: _____

Kdnr.: _____

Name/Vorname Auftraggeber: (in Druckbuchstaben)

Telefon: _____

Unterschrift Auftraggeber

Geliefert mit Auftrag _____

Terminvereinbarung mit Installationsfirma Anlagenkunde

Inbetriebnahme: Wartung: Reparatur:

Darf eine Wartungsvereinbarung durch Windhager angeboten werden. Ja Nein

Info zu Auftrag/Fehlerbeschreibung:

Gerätetype mit Zubehör	Bedingungen für		Bis zu 10 Jahre Materialgarantie werden gewährt auf den
	Bis zu 5 Jahre Vollgarantie ²⁾ Arbeits-, Fahrtzeit und Material kostenlos (ausgenommen Verschleißteile)	Bis zu 10 Jahre Materialgarantie Material kostenlos, Arbeits-, Fahrtzeit werden verrechnet	
MultiWIN ^{PLUS} MultiWIN ^{PLUS} WZ MinoWIN MinoWIN Kombi	1. Inbetriebnahme, Wartung im 2. und 4. Betriebsjahr - bzw. spätestens nach 4.000 Betriebsstunden - und Aufpreis „Garantieverlängerung“	1. Inbetriebnahme und Einhaltung der Wartungsintervalle	Alu-Wärmetauscher
EcoWIN JetWIN Exklusiv JetWIN Premium	1. Inbetriebnahme, Wartung im 2. und 4. Betriebsjahr und Aufpreis „Garantieverlängerung“	1. Inbetriebnahme und Einhaltung der Wartungsintervalle	Edelstahl-Kesselkörper
LogWIN Premium Touch			Edelstahl-Füllraum
SolarWIN			Kollektor (ausgenommen Kollektorglas)
LogWIN Klassik DuoWIN JetWIN Klassik AquaWIN Air ⁵⁾			
BioWIN 2 Touch	1. Inbetriebnahme, Wartung alle 2 Jahre ³⁾ – beginnend mit der Wartung nach dem 1. Betriebsjahr - und Aufpreis „Garantieverlängerung“		
BioWIN XL VarioWIN FireWIN PuroWIN	1. Inbetriebnahme, jährliche Wartung und Aufpreis „Garantieverlängerung“		
VestoWIN	1. Inbetriebnahme und Aufpreis „Garantieverlängerung“		
AccuWIN AccuWIN Solar AccuWIN Klassik AccuWIN Fresh	Keine Bedingungen ⁴⁾		
AquaWIN	Anodenkontrolle alle 2 Jahre ⁴⁾		
Verschleißteile ¹⁾ Ersatzteile Zubehör In Verbindung mit Fremdgeräten	6 Monate Vollgarantie Anschließend 6 Monate Materialgarantie (Arbeits- und Fahrtzeit werden verrechnet)		
Geräte und Zubehör müssen vom konzessionierten Installateur/Heizungsbauer entsprechend den Planungs- und Installationsanleitungen eingebaut werden			

1) Details in den "Garantie-Bedingungen" des jeweiligen Gerätes.

2) Ohne den Aufpreis „Garantieverlängerung“ bis zu 3 Jahre Vollgarantie.

3) bzw. spätestens nach 16 Tonnen Pelletsverbrauch.

4) Bis zu 5 Jahre Vollgarantie, wenn Aufpreis „Garantieverlängerung“ beim Wärmeerzeuger gekauft wurde. Ansonsten bis zu 3 Jahre Vollgarantie.

5) Ausgenommen Wärmepumpen-Einheit; für diese werden 2 Jahre Vollgarantie gewährt.

VERKAUFS- & LIEFERBEDINGUNGEN

§ 1 Allgemeine Bestimmungen

- (1) Für die Rechtsbeziehungen zwischen Verkäufer und Käufer im Zusammenhang mit den Lieferungen des Verkäufers gelten ausschließlich diese Verkaufs- und Lieferbedingungen. Allgemeine Geschäftsbedingungen des Käufers gelten nur insoweit, als der Verkäufer ihnen ausdrücklich schriftlich zugestimmt hat.
- (2) Sollten einzelne Bestimmungen dieses Vertrages unwirksam sein, so bleibt der Vertrag im Übrigen wirksam.
- (3) Etwaig getroffene mündliche Nebenabreden sind unwirksam.
- (4) Der Begriff „Schadensersatzansprüche“ in diesen Verkaufs- und Lieferbedingungen umfasst auch Ansprüche auf Ersatz vergeblicher Aufwendungen.

§ 2 Angebote, Leistungsumfang und Vertragsabschluss, Vertriebsweg

- (1) Vertragsangebote des Verkäufers sind freibleibend.
- (2) Für den Umfang der vertraglich geschuldeten Leistung ist ausschließlich die schriftliche Auftragsbestätigung des Verkäufers maßgebend.
- (3) Änderung der Konstruktion, der Werkstoffwahl, der Spezifikation und der Bauart behält sich der Verkäufer auch nach Absendung einer Auftragsbestätigung vor, sofern diese Änderungen weder der Auftragsbestätigung noch der Spezifikation des Käufers widersprechen. Der Käufer wird sich darüber hinaus mit darüber hinausgehenden Änderungsvorschlägen des Verkäufers einverstanden erklären, soweit diese für den Käufer zumutbar sind.
- (4) Teillieferungen sind zulässig, soweit diese für den Käufer zumutbar sind.
- (5) Die dem Angebot oder der Auftragsbestätigung zugrunde liegenden Unterlagen, wie z.B. Kataloge, Preislisten und Prospekte mit den dortigen Abbildungen, Zeichnungen, Maß- und Gewichtsangaben sind in der Regel nur als Annäherungswerte zu verstehen, sofern sie nicht ausdrücklich als verbindlich bezeichnet werden.
- (6) Der Käufer hat dem Verkäufer die Anlagenadresse des zu installierenden Gerätes bei Vertragsschluss (Bestellformular) bekanntzugeben.

§ 3 Preise, Zahlungsbedingungen, Aufrechnung, Zurückbehaltung

- (1) Die Lieferung erfolgt fracht- und verpackungsfrei (Ausnahmen nachfolgend Satz 3 und 4) an die Anlagenadresse (Baustelle) bzw. Rechnungsadresse (Lager) einschl. des Abladevorganges ohne Einbringung. Eine Lieferung ins Ausland ist nicht möglich. Die Lieferung erfolgt porto- und frachtfrei ab einem Auftragswert von EUR 100,00 netto. Bei einem Auftragswert unter EUR 100,00 netto berechnet der Verkäufer eine Frachtpauschale von EUR 8,00. Frachtkosten bei Insel-Zustellung werden nach Aufwand berechnet. Express und Sonderwünsche werden auf den Käufer als Aufpreis umgelegt.
- (2) Liegen zwischen Vertragsschluss und Auslieferung mehr als 4 Monate, ohne dass eine Lieferverzögerung des Verkäufers von diesem zu vertreten ist, kann der Verkäufer den Preis unter Berücksichtigung eingetretener Material-, Lohn- und sonstiger Nebenkosten, die vom Verkäufer zu tragen sind, angemessen erhöhen. Erhöht sich der Kaufpreis um mehr als 40%, ist der Käufer berechtigt, vom Vertrag zurückzutreten.
- (3) Berücksichtigt der Verkäufer Änderungswünsche des Käufers, so werden die hierdurch entstehenden Mehrkosten dem Käufer in Rechnung gestellt.
- (4) Zahlungen sind ohne jeden Abzug an die in der Rechnung angegebene Bankverbindung des Verkäufers zu leisten. Der Kaufpreis ist in vollem Umfang bei Lieferung fällig. Der Käufer kommt ohne weitere Erklärung des Verkäufers 10 Tage nach dem Fälligkeitstag in Verzug.
- (5) Der Käufer kann nur mit solchen Forderungen aufrechnen oder nur mit solchen Gegenansprüchen ein Zurückbehaltungsrecht ausüben, die unbestritten oder rechtskräftig festgestellt sind.

§ 4 Fristen für Lieferungen; Verzug

- (1) Die Einhaltung von Fristen für Lieferungen setzt den rechtzeitigen Eingang sämtlicher vom Käufer zu liefernden Unterlagen, die Erbringung erforderlicher oder vereinbarter Mitwirkungshandlungen, die Einhaltung der vereinbarten Zahlungsbedingungen und sonstigen Verpflichtungen durch den Käufer voraus. Werden diese Voraussetzungen nicht rechtzeitig erfüllt, so verlängern sich die Fristen angemessen; dies gilt nicht, wenn der Verkäufer die Verzögerung zu vertreten hat.
- (2) Ist die Nichteinhaltung der Fristen auf höhere Gewalt, z. B. Mobilmachung, Krieg, Aufruhr, oder auf ähnliche, nicht vom Verkäufer zu vertretende Ereignisse, z. B. Streik, Aussperrung, zurückzuführen, verlängern sich die Fristen angemessen. Gleiches gilt für den Fall der nicht rechtzeitigen oder ordnungsgemäßen Belieferung des Verkäufers.
- (3) Kommt der Verkäufer in Verzug, kann der Käufer - sofern er glaubhaft macht, dass ihm hieraus ein Schaden entstanden ist - eine Entschädigung für jede vollendete Woche des Verzuges von je 0,5%, insgesamt jedoch höchstens 5% des Preises für den Teil der Lieferungen verlangen, der wegen des Verzuges nicht in zweckdienlichen Betrieb genommen werden konnte.
- (4) Sowohl Schadensersatzansprüche des Käufers wegen Verzögerung der Lieferung als auch Schadensersatzansprüche statt der Leistung, die über die in Nr. 3 genannten Grenzen hinausgehen, sind in allen Fällen verzögerter Lieferung, auch nach Ablauf einer dem Käufer etwa gesetzten Frist zur Lieferung, ausgeschlossen. Dies gilt nicht, soweit in Fällen des Vorsatzes,

der groben Fahrlässigkeit oder wegen der Verletzung des Lebens, des Körpers oder der Gesundheit zwingend gehaftet wird. Vom Vertrag kann der Käufer im Rahmen der gesetzlichen Bestimmungen nur zurücktreten, soweit die Verzögerung der Lieferung vom Verkäufer zu vertreten ist. Eine Änderung der Beweislast zum Nachteil des Käufers ist mit den vorstehenden Regelungen nicht verbunden.

- (5) Der Käufer ist verpflichtet, auf Verlangen des Verkäufers innerhalb einer angemessenen Frist zu erklären, ob er wegen der Verzögerung der Lieferung vom Vertrag zurücktritt oder auf der Lieferung besteht.
- (6) Werden Versand oder Zustellung auf Wunsch des Käufers um mehr als einen Monat nach Anzeige der Versandbereitschaft verzögert, kann dem Käufer für jeden weiteren angefangenen Monat Lagergeld in Höhe von 0,5% des Preises der Gegenstände der Lieferungen, höchstens jedoch insgesamt 5%, berechnet werden. Der Nachweis höherer oder niedrigerer Lagerkosten bleibt den Vertragsparteien unbenommen.

§ 5 Gefahrübergang

- (1) Die Gefahr geht auf den Käufer über, sobald der Verkäufer die Ware dem Käufer zur Verfügung gestellt hat und dies dem Käufer anzeigt.
- (2) Ist Abholung vereinbart, hat der Käufer innerhalb von 14 Tagen ab Mitteilung des Verkäufers über die Versandbereitschaft die Ware abzuholen. Mit der Übernahme, spätestens mit Ablauf des dritten Tages ab Mitteilung der Versandbereitschaft gilt die Ware als geliefert.
- (3) Ist Zustellung vereinbart, gilt die Ware als geliefert
 - a) bei Stellung der Ware durch den Verkäufer mit Unterzeichnung des Gegenscheines
 - b) bei Übergabe der Ware durch den Verkäufer an ein Transportunternehmen.Der Versand der Ware erfolgt in den Verkaufsgebieten mit Werks-Lkw oder Spedition auf Rechnung und Gefahr des Käufers.
- (4) Wenn der Versand oder die Zustellung aus vom Käufer zu vertretenden Gründen verzögert wird oder der Käufer aus sonstigen Gründen in Annahmeverzug kommt, so geht die Gefahr auf den Käufer über.

§ 6 Eigentumsvorbehalt

- (1) Der Liefergegenstand bleibt Eigentum des Verkäufers bis zur Erfüllung sämtlicher ihm gegen den Käufer aus der Geschäftsverbindung zustehenden Ansprüche.
- (2) Dem Verkäufer ist es gestattet, den Liefergegenstand zu verarbeiten oder umzubilden („Verarbeitung“). Die Verarbeitung erfolgt für den Verkäufer. Wenn der Wert des dem Verkäufer gehörenden Liefergegenstandes jedoch geringer ist als der Wert der nicht dem Verkäufer gehörenden Waren und/oder der Verarbeitung, so erwirbt der Verkäufer Miteigentum an der Neuware im Verhältnis des Wertes (Brutto-Rechnungswert) des verarbeiteten Liefergegenstandes zum Wert der übrigen verarbeiteten Ware und/oder der Verarbeitung zum Zeitpunkt der Verarbeitung. Soweit der Verkäufer nach dem Vorstehenden kein Eigentum an der Neuware erwirbt, sind sich Verkäufer und Käufer darüber einig, dass der Käufer dem Verkäufer Miteigentum an der Neuware im Verhältnis des Wertes (Brutto-Rechnungswert) des dem Verkäufer gehörenden Liefergegenstandes zu dem der übrigen verarbeiteten Ware zum Zeitpunkt der Verarbeitung einräumt. Der vorstehende Satz gilt entsprechend im Falle der untrennbaren Vermischung oder der Verbindung des Liefergegenstandes mit dem Verkäufer nicht gehörender Ware. Soweit der Verkäufer nach diesem § 6 (Eigentumsvorbehalt) Eigentum oder Miteigentum erlangt, verwahrt der Käufer sie für den Verkäufer mit der Sorgfalt eines ordentlichen Kaufmanns.
- (3) Für den Fall der Veräußerung des Liefergegenstandes oder der Neuware tritt der Käufer hiermit seinen Anspruch aus der Weiterveräußerung gegen seinen Abnehmer mit allen Nebenrechten sicherungshalber an den Verkäufer ab, ohne dass es noch weiterer besonderer Erklärungen bedarf. Die Abtretung gilt einschließlich etwaiger Saldoforderungen. Die Abtretung gilt jedoch nur in Höhe des Betrages, der dem vom Verkäufer in Rechnung gestellten Preis des Liefergegenstandes entspricht. Der dem Verkäufer abgetretene Forderungsanteil ist vorrangig zu befriedigen.
- (4) Verbindet der Käufer den Liefergegenstand oder die Neuware mit Grundstücken, so tritt er, ohne dass es weiterer besonderer Erklärungen bedarf, auch seine Forderung, die ihm als Vergütung für die Verbindung zusteht, in Höhe des Betrages ab, der dem vom Verkäufer in Rechnung gestellten Preis des Liefergegenstandes entspricht.
- (5) Bis auf Widerruf ist der Käufer zur Einziehung der gemäß diesem § 6 (Eigentumsvorbehalt) an den Verkäufer abgetretenen Forderungen befugt. Der Käufer wird auf die abgetretenen Forderungen geleistete Zahlungen bis zur Höhe der gesicherten Forderung unverzüglich an den Verkäufer weiterleiten.

VERKAUFS- & LIEFERBEDINGUNGEN

Bei Vorliegen berechtigter Interessen, insbesondere bei Zahlungsverzug, Zahlungseinstellung, Eröffnung eines Insolvenzverfahrens, Wechselprotest oder begründeten Anhaltspunkten für eine Überschuldung oder drohende Zahlungsunfähigkeit des Käufers, ist der Verkäufer berechtigt, die Einziehungsbefugnis des Käufers zu widerrufen. Außerdem kann der Verkäufer nach vorheriger Androhung unter Einhaltung einer angemessenen Frist die Sicherungsabtretung offen legen, die abgetretenen Forderungen verwerten sowie die Offenlegung der Sicherungsabtretung durch den Käufer gegenüber den Abnehmern verlangen.

(6) Bei Glaubhaftmachung eines berechtigten Interesses hat der Käufer dem Verkäufer die zur Geltendmachung von dessen Rechten gegen die Abnehmer erforderlichen Auskünfte zu erteilen und die erforderlichen Unterlagen auszuhändigen.

(7) Während des Bestehens des Eigentumsvorbehalts ist dem Käufer eine Verpfändung oder Sicherungsübereignung untersagt. Bei Pfändungen, Beschlagnahme oder sonstigen Verfügungen oder Eingriffen Dritter hat der Käufer den Verkäufer unverzüglich zu benachrichtigen. Die Weiterveräußerung des Liefergegenstandes oder der Neuware ist nur Wiederverkäufern im ordentlichen Geschäftsgang und nur unter den Bedingungen gestattet, dass die Zahlung des Gegenwertes des Liefergegenstandes an den Käufer erfolgt. Der Käufer hat mit dem Abnehmer auch zu vereinbaren, dass erst mit dieser Zahlung der Abnehmer Eigentum erwirbt.

(8) Soweit der realisierbare Wert aller Sicherungsrechte, die dem Verkäufer zustehen, die Höhe aller gesicherten Ansprüche um mehr als 10% übersteigt, wird der Käufer auf Wunsch des Käufers einen entsprechenden Teil der Sicherungsrechte freigeben. Es wird vermutet, dass die Voraussetzungen des vorstehenden Satzes erfüllt sind, wenn der Schätzwert der dem Verkäufer zustehenden Sicherheiten 150% des Wertes der gesicherten Ansprüche erreicht oder übersteigt. Dem Verkäufer steht die Wahl bei der Freigabe zwischen verschiedenen Sicherungsrechten zu.

(9) Bei Pflichtverletzungen des Käufers, insbesondere bei Zahlungsverzug, ist der Verkäufer auch ohne Fristsetzung berechtigt, die Herausgabe des Liefergegenstandes bzw. der Neuware zu verlangen und/oder – erforderlichenfalls nach Fristsetzung – vom Vertrag zurückzutreten; der Käufer ist zur Herausgabe verpflichtet. Im Herausgabeverlangen des Liefergegenstandes/der Neuware liegt keine Rücktrittserklärung des Verkäufers, es sei denn, dies wird ausdrücklich erklärt.

§ 7 Sachmängel

Für Sachmängel haftet der Verkäufer wie folgt:

(1) Alle diejenigen Teile oder Leistungen sind nach Wahl des Verkäufers unentgeltlich nachzubessern, neu zu liefern oder neu zu erbringen, die einen Sachmangel aufweisen, sofern dessen Ursache bereits im Zeitpunkt des Gefahrübergangs vorlag.

(2) Ansprüche auf Nacherfüllung verjähren in 12 Monaten ab gesetzlichem Verjährungsbeginn; Entsprechendes gilt für Rücktritt und Minderung. Diese Frist gilt nicht, soweit das Gesetz gemäß §§ 438 Abs. 1 Nr. 2 (Bauwerke und Sachen für Bauwerke), 479 Abs. 1 (Rückgriffsanspruch) und 634a Abs. 1 Nr. 2 (Baumängel) BGB längere Fristen vorschreibt bei Vorsatz, arglistigem Verschweigen des Mangels sowie bei Nichteinhaltung einer Beschaffenheitsgarantie. Die gesetzlichen Regelungen über Ablaufhemmung, Hemmung und Neubeginn der Fristen bleiben unberührt.

(3) Mängelrügen des Käufers haben unverzüglich schriftlich zu erfolgen.

(4) Bei Mängelrügen dürfen Zahlungen des Käufers in einem Umfang zurückbehalten werden, die in einem angemessenen Verhältnis zu den aufgetretenen Sachmängeln stehen. Der Käufer kann Zahlungen nur zurückbehalten, wenn eine Mängelrüge geltend gemacht wird, über deren Berechtigung kein Zweifel bestehen kann. Ein Zurückbehaltungsrecht des Käufers besteht nicht, wenn seine Mängelansprüche verjährt sind. Erfolgte die Mängelrüge zu Unrecht, ist der Verkäufer berechtigt, die ihm entstandenen Aufwendungen vom Käufer ersetzt zu verlangen.

(5) Dem Verkäufer ist Gelegenheit zur Nacherfüllung innerhalb angemessener Frist zu gewähren.

(6) Schlägt die Nacherfüllung fehl, kann der Käufer - unbeschadet etwaiger Schadensersatzansprüche gemäß Absatz 10 - vom Vertrag zurücktreten oder die Vergütung mindern.

(7) Mängelansprüche bestehen nicht bei nur unerheblicher Abweichung von der vereinbarten Beschaffenheit, bei nur unerheblicher Beeinträchtigung der Brauchbarkeit, bei natürlicher Abnutzung oder Schäden, die nach dem Gefahrübergang infolge fehlerhafter oder nachlässiger Behandlung, übermäßiger Beanspruchung, ungeeigneter Betriebsmittel, mangelhafter Bauarbeiten, ungeeigneten Baugrundes oder die aufgrund besonderer äußerer Einflüsse entstehen, die nach dem Vertrag nicht vorausgesetzt sind. Werden vom Käufer oder von Dritten unsachgemäß Änderungen oder Instandsetzungsarbeiten vorgenommen, so bestehen für diese und die daraus entstehenden Folgen ebenfalls keine Mängelansprüche.

(8) Ansprüche des Käufers wegen der zum Zweck der Nacherfüllung erforderlichen Aufwendungen, insbesondere Transport-, Wege-, Arbeits- und Materialkosten, sind ausgeschlossen, soweit die Aufwendungen sich erhöhen, weil der Gegenstand der Lieferung nachträglich an einen anderen Ort als die Niederlassung des Käufers verbracht worden ist, es sei denn, die Verbringung entspricht seinem bestimmungsgemäßen Gebrauch.

(9) Rückgriffsansprüche des Käufers gegen den Verkäufer gemäß § 478 BGB (Rückgriff des Unternehmers) bestehen nur insoweit, als der Käufer mit seinem Abnehmer keine über die gesetzlichen Mängelansprüche hinausgehenden Vereinbarungen getroffen hat. Für den Umfang des

Rückgriffsanspruchs des Käufers gegen den Verkäufer gemäß § 478 Abs. 2 BGB gilt ferner Absatz 8 entsprechend.

(10) Schadensersatzansprüche des Käufers wegen eines Sachmangels sind ausgeschlossen. Dies gilt nicht bei arglistigem Verschweigen des Mangels, bei Nichteinhaltung einer Beschaffenheitsgarantie, bei Verletzung des Lebens, des Körpers, der Gesundheit oder der Freiheit und bei einer vorsätzlichen oder grob fahrlässigen Pflichtverletzung des Verkäufers. Eine Änderung der Beweislast zum Nachteil des Käufers ist mit den vorstehenden Regelungen nicht verbunden. Weitergehende oder andere als in diesem § 7 geregelten Ansprüche des Käufers wegen eines Sachmangels sind ausgeschlossen.

§ 8 Unmöglichkeit; Vertragsanpassung

(1) Soweit die Lieferung unmöglich ist, ist der Käufer berechtigt, Schadensersatz zu verlangen, es sei denn, dass der Verkäufer die Unmöglichkeit nicht zu vertreten hat. Jedoch beschränkt sich der Schadensersatzanspruch des Käufers auf 10 % des Wertes desjenigen Teils der Lieferung, der wegen der Unmöglichkeit nicht in zweckdienlichen Betrieb genommen werden kann. Diese Beschränkung gilt nicht, soweit in Fällen des Vorsatzes, der groben Fahrlässigkeit oder wegen der Verletzung des Lebens, des Körpers oder der Gesundheit zwingend gehaftet wird; eine Änderung der Beweislast zum Nachteil des Käufers ist hiermit nicht verbunden. Das Recht des Käufers zum Rücktritt vom Vertrag bleibt unberührt.

(2) Sofern unvorhersehbare Ereignisse im Sinne von § 4 Absatz 2 die wirtschaftliche Bedeutung oder den Inhalt der Lieferung erheblich verändern oder auf den Betrieb des Verkäufers erheblich einwirken, wird der Vertrag unter Beachtung von Treu und Glauben angemessen angepasst. Soweit dies wirtschaftlich nicht vertretbar ist, steht dem Verkäufer das Recht zu, vom Vertrag zurückzutreten. Will er von diesem Rücktrittsrecht Gebrauch machen, so hat er dies nach Erkenntnis der Tragweite des Ereignisses unverzüglich dem Käufer mitzuteilen und zwar auch dann, wenn zunächst mit dem Käufer eine Verlängerung der Lieferzeit vereinbart war.

§ 9 Sonstige Schadensersatzansprüche; Verjährung

(1) Schadensersatzansprüche des Käufers, gleich aus welchem Rechtsgrund, insbesondere wegen Verletzung von Pflichten aus dem Schuldverhältnis und aus unerlaubter Handlung, sind ausgeschlossen.

(2) Dies gilt nicht, soweit zwingend gehaftet wird, z. B. nach dem Produkthaftungsgesetz, in Fällen des Vorsatzes, der groben Fahrlässigkeit, wegen der Verletzung des Lebens, des Körpers oder der Gesundheit oder wegen der Verletzung wesentlicher Vertragspflichten. Der Schadensersatzanspruch für die Verletzung wesentlicher Vertragspflichten ist jedoch auf den vertragstypischen, vorhersehbaren Schaden begrenzt, soweit nicht Vorsatz oder grobe Fahrlässigkeit vorliegt oder wegen der Verletzung des Lebens, des Körpers oder der Gesundheit gehaftet wird. Eine Änderung der Beweislast zum Nachteil des Käufers ist mit den vorstehenden Regelungen nicht verbunden.

(3) Soweit dem Käufer Schadensersatzansprüche zustehen, verjähren diese mit Ablauf der nach § 7 Absatz 2 geltenden Verjährungsfrist. Gleiches gilt für Ansprüche des Käufers im Zusammenhang mit Maßnahmen zur Schadensabwehr (z. B. Rückrufaktionen). Bei Schadensersatzansprüchen nach dem Produkthaftungsgesetz gelten die gesetzlichen Verjährungsvorschriften.

§ 10 Gerichtsstand und anwendbares Recht

(1) Alleiner Gerichtsstand ist, wenn der Käufer Kaufmann ist, bei allen aus dem Vertragsverhältnis unmittelbar oder mittelbar sich ergebenden Streitigkeiten der Sitz des Verkäufers. Der Verkäufer ist jedoch berechtigt am Sitz des Käufers zu klagen.

(2) Für die Rechtsbeziehungen im Zusammenhang mit diesem Vertrag gilt deutsches materielles Recht unter Ausschluss des Übereinkommens der Vereinten Nationen über Verträge über den internationalen Warenkauf (CISG).

ZENTRALE DEUTSCHLAND

Windhager Zentralheizung GmbH
Deutzring 2
D-86405 Meitingen bei Augsburg
T. 08271/8056-0
F. 08271/8056-30
wds@de.windhager.com

WINDHAGER ZENTRALHEIZUNG GMBH

Gewerbepark 18
D-49143 Bissendorf
T. 05402/70140-0
F. 05402/70140-9

windhager.com

Impressum
Medieninhaber, Verleger und Herausgeber:
Windhager Zentralheizung GmbH
D-86405 Meitingen, Deutzring 2
T. 08271/8056-0, F. 08271/8056-30
info@de.windhager.com
Bilder: Windhager
Änderungen sowie Satz- und
Druckfehler vorbehalten.

windhager
DIE HEIZUNG

SEIT 1921 