



**UNIDOMO®**

**Web:** [www.unidomo.de](http://www.unidomo.de)

**Telefon:** 04621- 30 60 89 0

**Mail:** [info@unidomo.com](mailto:info@unidomo.com)

**Öffnungszeiten:** Mo.-Fr. 8:00-17:00 Uhr

**VIESMANN**

**Buderus**

 **Vaillant**

**WOLF**

 **JUNKERS**  **BOSCH**

 **remeha**

 **DAIKIN**

**ROTEX**

a member of DAIKIN group



-  Individuelle Beratung
-  Kostenloser Versand
-  Hochwertige Produkte

-  Komplettpakete
-  Über 15 Jahre Erfahrung
-  Markenhersteller



## WÄRME IST EMOTION

Wärme ist Emotion, schafft ein behagliches Gefühl, macht das Leben angenehm und übt einen wohltuenden Einfluss auf Wohnen und Arbeiten aus. Gerade deshalb liegt Stelrad die Wärme am Herzen mit einem vielfältigen Sortiment von Heizkörpern, die auf hervorragende Weise das tun, was sie sollen: Wärme abgeben.

Die Stelrad Heizkörper garantieren, dass der Komfortwert der Wärme ausgezeichnet zur Geltung kommt in dem sich die Heizkörper bequem und mühelos installieren lassen und durch die angenehme Gewissheit einer optimalen Wärmeabgabe.

Unser Produktangebot besteht aus 6 grossen Produktgruppen, die in verschiedenen Modellen, Höhen und Längen erhältlich sind. Stelrad bleibt durch vielfältige Kontakte mit Installateuren und Grosshändlern auf internationalem Gebiet auf Tuchfühlung. Im Eiltempo bemühen wir uns darum, den ständig wachsenden Wünschen gerecht zu werden.



Wenn es um Innovation geht, ist Stelrad tonangebend. Aufgrund der Zusammenarbeit mit nationalen und regionalen Grosshändlern ist der Stelrad Heizkörper sehr schnell verfügbar für den professionellen Installateur.

Sein starkes Preis-Qualität Verhältnis macht Stelrad zum geeigneten Heizkörper für sowohl grosse als auch kleinere Wohnungsbauprojekte. Stelrad ist im Bereich von Stahlplattenheizkörpern die grösste Marke in Europa.

## ECO FLACHHEIZKÖRPER



Novello ECO .....	2
Hygiene ECO .....	6

## DESIGN HEIZKÖRPER



Bratan.....	10
Bratan 180.....	11
Bratan 90.....	12
Nabro.....	13
Horta Slimline.....	14
Horta Double.....	15
Horta Vertical.....	16
Almada.....	17
Briza Single.....	18
Briza Double.....	19
Gilia Single.....	20
Gilia Double.....	21
Carissa.....	22

## DECORATIVE FLACHHEIZKÖRPER



Planar Slim ECO.....	23
Planar ECO.....	26
Planar Style ECO.....	30
Planar.....	34
Planar Style.....	38
Compact Planar.....	42
Compact Style.....	46
Planar Plinth, Planar Style Plinth.....	50
Planar Plinth D, Planar Style Plinth D.....	52
Vertex Swing, Vertex Tango, Slim .....	56-61 & 66
Vertex Style, Vertex Plan.....	62-65 & 67

## ALGEMEINES

Vertex, Vertex Style, Vertex Plan, Vertex Swing, Vertex Tango, Vertex Slim	
Handtuchträger, Abdeckgitter und seitliche Wandlinealverkleidung .....	68-69
Montage / Demontage Bekleidung .....	70
Wandlinealaufhängung .....	71
Laschenanordnung .....	96
Montageschablone .....	97-98
Anschlussmasse Ventilheizkörper .....	99
Wandlinealaufhängungen .....	100-105
Standkonsolen .....	106-107
Montage Plintheizkörper .....	106
Anschlussarmaturen Untenanschluss, Stelrad Thermostatkopf.....	108
Handtuchhalter .....	109
Wärmeabstrahlschirm und Zertifikate .....	110
Anschlussmöglichkeiten .....	116
Ventil: Voreinstellung und Dimensionierung .....	117-121
Hydraulischer Abgleich .....	122-123
Druckverlust-Diagramme .....	126-129
Demontage und Montage Heizkörperabdeckungen und Seitenteile .....	130-131
Umrechnungstabelle Heizkörperauslegung bei verschiedenen Übertemperaturen .....	132
DIN-Radiatoren Stahl/Guss: Leistungsgegenüberstellung Reno Compact .....	133
DIN-Radiatoren Stahl/Guss: Ersatzheizkörper mit Anschluss-Winkel G½" .....	133
BDH-Information .....	135
Farbige Heizkörper .....	136
Caradon Stelrad Aussendienst .....	137

## SONDERHEIZKÖRPER



VB Feuchtraum .....	72
Novello Plinth.....	76
Accord Hygiene.....	78
Reno Compact.....	82

## FLACHHEIZKÖRPER



Vertex .....	85
Novello.....	88
Compact.....	92

## BADEHEIZKÖRPER



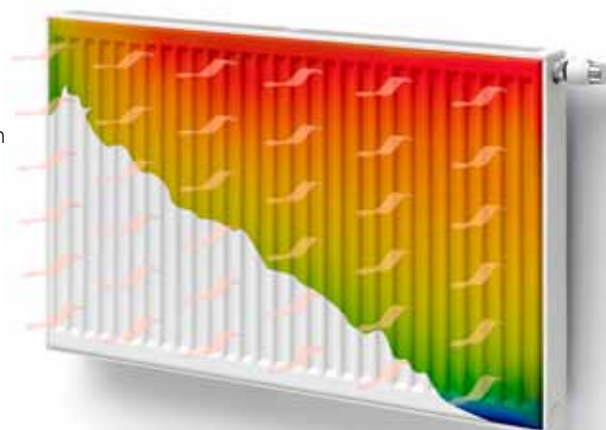
Dahlia, Dahlia CT.....	112
Valeriana, Valeriana CT .....	113
Heizstab - Badeheizkörper .....	114
Raumteiler .....	115

## Ausschreibungstext

### NOVELLO ECO

Der Niedertemperatur-Ventil-Fertigheizkörper aus kaltgewalztem Qualitätsstahl, mit serieller Durchströmung (die vordere Platte wird zuerst durchströmt). Die serielle Durchströmung sorgt für einen hohen energetischen Wirkungsgrad, eine maximale Wärmestrahlung (auch bei Niedertemperaturbetrieb), ein schnelles Aufheizen und einen verminderten Wärmeverlust zur Wandseite.

- Produkt:** Niedertemperatur-Ventilheizkörper mit serieller Durchströmung, mit Anschluss sowohl in der Mitte als auch seitlich unten und mit links oder rechts montierbarem, voreingestelltem Ventil
- Verarbeitung:** Abdeckgitter und Seitenverkleidungen
- Vormontiert:** voreingestelltes Heimeier Ventil 4368 oder 4369, ECO-Entlüftungs- und Blindstopfen
- Ventil:** Das integrierte, regelbare Ventil (ohne Thermostatkopf) ist an der rechten Seite vormontiert und kompatibel mit Thermostatköpfen M30 x 1,5 mm. Bei Typ 21, 22 und 33 kann das Ventil linksseitig montiert werden. Bei Typ 11 linksseitige Ventilmontage nur auf Anfrage.  
Die Ventile sind werksseitig gemäß den Heizkörperabmessungen voreingestellt, CEN-zertifiziert und geprüft nach DIN EN 215. Diese Voreinstellung sorgt für einen optimalen Durchfluss des Heizkörpers. Werksseitige Voreinstellung abgestimmt auf Zweirohrsysteme, auch geeignet für Einrohrsysteme (mittels Ventileinstellung auf Position 8).
- Mitgeliefert:** Montageanleitung
- Anschlüsse:** 2 x ¾" Eurokonus-Außengewinde Mittenanschluss, 2 x ½" Innengewinde Rechtsanschluss unten
- Befestigungslaschen:** 2 Paar bis 1.600 mm und 3 Paar ab 1.800 mm
- Verpackung:** Alle Heizkörper werden in einer strapazierfähigen Verpackung aus hochwertigem Karton und Schutzfolie ausgeliefert. Auf dem Etikett sind die Merkmale des Heizkörpers angegeben: Typ - Höhe - Länge.
- Garantie:** 10 Jahre bei Einhaltung der Installationsvorschriften und bei Erfüllung der Garantiebedingungen von Stelrad.
- Lackierungsverfahren:** Alle Heizkörper sind entfettet, eisenphosphatiert, im kathaphoretischen Elektrotauchverfahren grundiert und standardmäßig im Farbton Stelrad weiß 9016 pulverbeschichtet.
- Farbe:** Stelrad weiß 9016. Auf Wunsch in 35 anderen Stelrad-Farben oder weitere rund 200 RAL-Farben.
- Wärmezähler:** Uneingeschränkt für Wärmezähler geeignet, sowohl für elektrische Geräte als auch für Verdunstungsgeräte (gemäß DIN EN834 & 835).
- Betriebsüberdruck:** max. 10 bar (Werksprüfdruck 13 bar)
- Medium:** Heisswasser bis 110 °C
- Norm:** nach EN442
- Qualitätssicherung:** RAL und NF
- Konformitätserklärung:** ISSO und Kiwa
- Typen:** 11 | 21 | 22 | 33
- Höhen:** 300 | 400 | 500 | 600 | 700 | 900 mm
- Längen:** 400 – 3.000 mm
- Tiefen:** 61 | 77 | 100 | 158 mm



Liefernachweis:  
Caradon Stelrad B.V.  
Kathagen 30  
Postfach 22006  
NL-6360 AA Nuth  
Tel. +31-45 5 65 62 62  
Fax +31-45 5 65 62 42

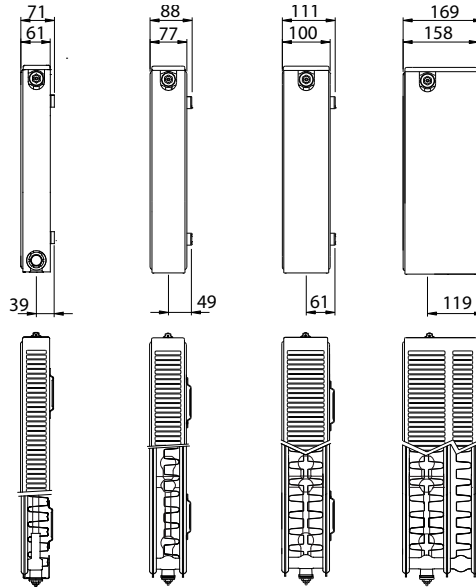
	N° RAL
Typ 11	GZ-Reg. Nr: 0557
Typ 21	GZ-Reg. Nr: 1025
Typ 22	GZ-Reg. Nr: 1026
Typ 33	GZ-Reg. Nr: 1027

# Typenübersicht

Berechnungseinheiten je  
1 m Heizkörperlänge bei  
75/65/20°C nach EN442  
n = Heizkörperexponent\*

Gleichung:

$$\Phi = K_M \times \Delta T^n$$



Bauhöhe [mm]		Typ 11	Typ 21	Typ 22	Typ 33	Bauhöhe [mm]
300	W	509	744	933	1.347	300
	kg	9,31	14,30	16,50	24,70	
	l	1,89	3,80	3,70	5,20	
	m <sup>2</sup>	2,09	2,44	3,51	5,26	
	n	1,32	1,28	1,31	1,33	
400	W	676	927	1.173	1.686	400
	kg	12,78	18,83	21,83	32,63	
	l	2,34	4,80	4,77	6,80	
	m <sup>2</sup>	2,95	3,37	4,92	7,38	
	n	1,31	1,29	1,30	1,33	
500	W	833	1.107	1.401	2.007	500
	kg	16,24	23,37	27,17	40,57	
	l	2,80	5,80	5,83	8,40	
	m <sup>2</sup>	3,80	4,31	6,33	9,49	
	n	1,30	1,30	1,30	1,33	
600	W	980	1.287	1.617	2.313	600
	kg	19,70	27,90	32,50	48,50	
	l	3,25	6,80	6,90	10,00	
	m <sup>2</sup>	4,66	5,24	7,74	11,61	
	n	1,29	1,30	1,30	1,33	
700	W	1.117	1.467	1.824	2.607	700
	kg	22,90	32,70	38,07	57,00	
	l	3,77	7,57	7,63	11,25	
	m <sup>2</sup>	5,51	6,18	9,15	13,72	
	n	1,29	1,31	1,30	1,33	
900	W	1.360	1.836	2.220	3.180	900
	kg	29,30	42,30	49,20	74,00	
	l	4,80	9,10	9,10	13,75	
	m <sup>2</sup>	7,22	8,05	11,97	17,96	
	n	1,29	1,32	1,30	1,33	

W=Leistung pro meter / kg=Gewicht pro meter / l=Wasserinhalt pro meter / m<sup>2</sup>=Oberfläche pro meter / n=Exponent\*  
Änderungen im Sinne des technischen Fortschrittes und herstellungsbedingte Toleranzen vorbehalten.

\* Der Exponent dient zur Ermittlung der Niedertemperaturfaktoren gemäss DIN 4703 und ÖN M 7513.

## NOVELLO ECO

Wärmeleistungen nach EN442

Bauhöhe [mm]	300			
	11	21	22	33
Typ				
W/ lfm bei 75/65/20°C	509	744	933	1.347
<b>400</b>	163 103 204	239 153 298	299 190 373	430 271 539
<b>500</b>	203 129 255	299 192 372	374 238 467	538 339 674
<b>600</b>	244 154 305	359 230 446	449 285 560	645 407 808
<b>700</b>	285 180 356	419 269 521	523 333 653	753 475 943
<b>800</b>	325 206 407	479 307 595	598 380 746	860 542 1.078
<b>900</b>	366 231 458	539 345 670	673 428 840	968 610 1.212
<b>1000</b>	407 257 509	599 384 744	748 475 933	1.075 678 1.347
<b>1100</b>	447 283 560	658 422 818	822 523 1.026	1.183 746 1.482
<b>1200</b>	488 308 611	718 460 893	897 570 1.120	1.290 814 1.616
<b>1400</b>	569 360 713	838 537 1.042	1.047 665 1.306	1.505 949 1.886
<b>1600</b>		958 614 1.190	1.196 760 1.493	1.720 1.085 2.155
<b>1800</b>		1.077 691 1.339	1.346 855 1.679	1.935 1.221 2.425
<b>2000</b>		1.197 767 1.488	1.495 950 1.866	2.150 1.356 2.694
<b>2200</b>		1.317 844 1.637	1.645 1.045 2.053	2.366 1.492 2.963
<b>2400</b>		1.437 921 1.786	1.794 1.140 2.239	2.581 1.627 3.233
<b>2600</b>			1.944 1.235 2.426	2.796 1.763 3.502
<b>2800</b>			2.093 1.331 2.612	3.011 1.899 3.772
<b>3000</b>			2.243 1.426 2.799	3.226 2.034 4.041

400			
11	21	22	33
676	927	1.173	1.686
216 137 270	298 191 371	376 239 469	538 340 674
271 172 338	372 238 464	470 299 587	673 424 843
325 206 406	447 286 556	564 359 704	808 509 1.012
379 240 473	521 333 649	658 418 821	942 594 1.180
433 275 541	596 381 742	752 478 938	1.077 679 1.349
487 309 608	670 429 834	846 538 1.056	1.211 764 1.517
541 343 676	745 476 927	940 598 1.173	1.346 849 1.686
595 377 744	819 524 1.020	1.034 657 1.290	1.480 934 1.855
649 412 811	894 572 1.112	1.128 717 1.408	1.615 1.019 2.023
758 480 946	1.043 667 1.298	1.316 837 1.642	1.884 1.188 2.360
866 549 1.082	1.192 762 1.483	1.504 956 1.877	2.153 1.358 2.698
974 618 1.217	1.341 857 1.669	1.692 1.076 2.111	2.423 1.528 3.035
1.082 686 1.352	1.490 953 1.854	1.880 1.195 2.346	2.692 1.698 3.372
	1.639 1.048 2.039	2.068 1.315 2.581	2.961 1.867 3.709
	1.788 1.143 2.225	2.256 1.434 2.815	3.230 2.037 4.046
		2.444 1.554 3.050	
		2.632 1.673 3.284	
		2.820 1.793 3.519	

500			
11	21	22	33
833	1.107	1.401	2.007
267 170 333	355 227 443	449 286 560	641 404 803
334 213 417	444 283 554	561 357 701	801 505 1.004
401 255 500	533 340 664	674 428 841	961 606 1.204
468 298 583	622 397 775	786 500 981	1.122 707 1.405
534 340 666	711 453 886	898 571 1.121	1.282 808 1.606
601 383 750	800 510 996	1.011 643 1.261	1.442 910 1.806
668 425 833	889 567 1.107	1.123 714 1.401	1.602 1.011 2.007
735 468 916	977 623 1.218	1.235 785 1.541	1.762 1.112 2.208
801 510 1.000	1.066 680 1.328	1.347 857 1.681	1.923 1.213 2.408
935 595 1.166	1.244 793 1.550	1.572 1.000 1.961	2.243 1.415 2.810
1.069 680 1.333	1.422 907 1.771	1.797 1.142 2.242	2.564 1.617 3.211
1.202 765 1.499	1.599 1.020 1.993	2.021 1.285 2.522	2.884 1.819 3.613
1.336 850 1.666	1.777 1.133 2.214	2.246 1.428 2.802	3.204 2.021 4.014
1.469 935 1.833	1.955 1.247 2.435	2.470 1.571 3.082	3.525 2.223 4.415
1.603 1.020 1.999	2.132 1.360 2.657	2.695 1.714 3.362	3.845 2.425 4.817
		2.920 1.857 3.643	
		3.144 1.999 3.923	
		3.369 2.142 4.203	

Stelrad Lagerware (Stelrad weiß 9016).

Lagerangaben ohne Gewähr. Aktuelle Angaben: siehe [www.stelrad.eu](http://www.stelrad.eu)

Das aktuelle Lagerprogramm erfragen Sie bitte bei Ihrem Fach-Grosshandelspartner:

**10** JAHRE  
GARANTIE

EN442 (W) 70/55/20°C

EN442 (W) 55/45/20°C

EN442 (W) 75/65/20°C

Bauhöhe [mm]	600			
	11	21	22	33
Typ				
W/ lfm bei 75/65/20°C	980	1.287	1.617	2.313
<b>400</b>	315 201 392	413 263 515	518 330 647	739 466 925
<b>500</b>	394 251 490	516 328 644	648 412 809	923 582 1.157
<b>600</b>	472 302 588	619 394 772	778 495 970	1.108 699 1.388
<b>700</b>	551 352 686	722 459 901	907 577 1.132	1.293 815 1.619
<b>800</b>	630 402 784	825 525 1.030	1.037 660 1.294	1.477 932 1.850
<b>900</b>	708 452 882	929 591 1.158	1.167 742 1.455	1.662 1.048 2.082
<b>1000</b>	787 503 980	1.032 656 1.287	1.296 824 1.617	1.847 1.165 2.313
<b>1100</b>	866 553 1.078	1.135 722 1.416	1.426 907 1.779	2.031 1.281 2.544
<b>1200</b>	944 603 1.176	1.238 788 1.544	1.555 989 1.940	2.216 1.398 2.776
<b>1400</b>	1.102 704 1.372	1.444 919 1.802	1.815 1.154 2.264	2.585 1.631 3.238
<b>1600</b>	1.259 804 1.568	1.651 1.050 2.059	2.074 1.319 2.587	2.954 1.864 3.701
<b>1800</b>	1.417 905 1.764	1.857 1.182 2.317	2.333 1.484 2.911	3.324 2.096 4.163
<b>2000</b>	1.574 1.005 1.960	2.063 1.313 2.574	2.592 1.649 3.234	3.693 2.329 4.626
<b>2200</b>	1.732 1.106 2.156	2.270 1.444 2.831	2.852 1.814 3.557	4.062 2.562 5.089
<b>2400</b>	1.889 1.206 2.352	2.476 1.575 3.089	3.111 1.979 3.881	4.432 2.795 5.551
<b>2600</b>			3.370 2.144 4.204	
<b>2800</b>			3.629 2.309 4.528	
<b>3000</b>			3.889 2.473 4.851	

700			
11	21	22	33
1.117	1.467	1.824	2.607
359 229 447	470 298 587	585 372 730	833 525 1.043
449 286 559	587 373 734	731 465 912	1.041 656 1.304
538 344 670	705 447 880	877 558 1.094	1.249 788 1.564
628 401 782	822 522 1.027	1.024 651 1.277	1.457 919 1.825
718 458 894	940 596 1.174	1.170 744 1.459	1.665 1.050 2.086
807 516 1.005	1.057 671 1.320	1.316 837 1.642	1.873 1.182 2.346
897 573 1.117	1.175 745 1.467	1.462 930 1.824	2.081 1.313 2.607
987 630 1.229	1.292 820 1.614	1.609 1.023 2.006	2.289 1.444 2.868
1.077 687 1.340	1.410 895 1.760	1.755 1.116 2.189	2.498 1.575 3.128
1.256 802 1.564	1.644 1.044 2.054	2.047 1.303 2.554	2.914 1.838 3.650
1.435 917 1.787	1.879 1.193 2.347	2.340 1.489 2.918	3.330 2.101 4.171
1.615 1.031 2.011	2.114 1.342 2.641	2.632 1.675 3.283	3.746 2.363 4.693
1.794 1.146 2.234	2.349 1.491 2.934	2.925 1.861 3.648	4.163 2.626 5.214

900			
11	21	22	33
1.360	1.836	2.220	3.180
437 279 544	587 370 734	712 453 888	1.016 641 1.272
546 349 680	733 463 918	890 567 1.110	1.269 801 1.590
655 419 816	880 556 1.102	1.068 680 1.332	1.523 961 1.908
765 488 952	1.027 648 1.285	1.246 793 1.554	1.777 1.121 2.226
874 558 1.088	1.173 741 1.469	1.424 907 1.776	2.031 1.281 2.544
983 628 1.224	1.320 833 1.652	1.602 1.020 1.998	2.285 1.442 2.862
1.092 698 1.360	1.467 926 1.836	1.780 1.133 2.220	2.539 1.602 3.180
1.201 767 1.496	1.613 1.019 2.020	1.958 1.247 2.442	2.793 1.762 3.498
1.311 837 1.632	1.760 1.111 2.203	2.136 1.360 2.664	3.047 1.922 3.816
1.529 977 1.904	2.053 1.296 2.570	2.492 1.586 3.108	3.554 2.243 4.452
1.748 1.116 2.176	2.346 1.482 2.938	2.848 1.813 3.552	4.062 2.563 5.088
1.966 1.256 2.448	2.640 1.667 3.305	3.204 2.040 3.996	4.570 2.883 5.724
2.185 1.395 2.720	2.933 1.852 3.672	3.560 2.266 4.440	5.078 3.204 6.360



## Ausschreibungstext

### HYGIENE ECO

Niedertemperatur-Ventil-Fertigheizkörper aus kaltgewalztem Qualitätsstahl, mit serieller Durchströmung (die vordere Platte wird zuerst durchströmt). Die serielle Durchströmung sorgt für einen hohen energetischen Wirkungsgrad, eine maximale Wärmestrahlung (auch bei Niedertemperaturbetrieb), ein schnelles Aufheizen und einen verminderten Wärmeverlust zur Wandseite.

Produkt:	Niedertemperatur-Ventilheizkörper, speziell entwickelt für Bereiche, in denen Hygiene und Sicherheit wichtig sind, mit serieller Durchströmung, Anschluss sowohl in der Mitte als auch seitlich unten und mit links oder rechts montierbarem, voreingestelltem Ventil
Verarbeitung:	ohne Abdeckgitter und Seitenverkleidungen
Vormontiert:	voreingestelltes Heimeier-Ventil 4368 oder 4369, ECO-Entlüftungs- und Blindstopfen
Ventil:	Das integrierte, regelbare Ventil (ohne Thermostatkopf) ist an der rechten Seite vormontiert und kompatibel mit Thermostatköpfen M30 x 1,5 mm. Bei Typ 20 und 30 kann das Ventil linksseitig montiert werden. Bei Typ 10 linksseitige Ventilmontage nur auf Anfrage. Die Ventile sind werksseitig gemäß den Heizkörperabmessungen voreingestellt, CEN-zertifiziert und geprüft nach DIN EN 215. Diese Voreinstellung sorgt für einen optimalen Durchfluss des Heizkörpers. Werksseitige Voreinstellung abgestimmt auf Zweirohrsysteme, auch geeignet für Einrohrsysteme (mittels Ventileinstellung auf Position 8).
Mitgeliefert:	Montageanleitung
Anschlüsse:	2 x ¾" Eurokonus-Außengewinde Mittenanschluss, 2 x ½" Innengewinde Rechtsanschluss unten
Befestigungslaschen:	2 Paar bis 1.600 mm und 3 Paar ab 1.800 mm
Verpackung:	Alle Heizkörper werden in einer strapazierfähigen Verpackung aus hochwertigem Karton und Schutzfolie ausgeliefert. Auf dem Etikett sind die Merkmale des Heizkörpers angegeben: Typ - Höhe - Länge.
Garantie:	10 Jahre bei Einhaltung der Installationsvorschriften und bei Erfüllung der Garantiebedingungen von Stelrad.
Lackierungsverfahren:	Alle Heizkörper sind entfettet, eisenphosphatiert, im kathaphoretischen Elektrotauchverfahren grundiert und standardmäßig im Farbton Stelrad weiß 9016 pulverbeschichtet.
Farbe:	Stelrad weiß 9016. Auf Wunsch in 35 andere Stelrad-Farben oder weitere rund 200 RAL-Farben.
Wärmezähler:	Uneingeschränkt für Wärmezähler geeignet, sowohl für elektrische Geräte als auch für Verdunstungsgeräte (gemäß DIN EN834 & 835).
Betriebsüberdruck:	max. 10 bar (Werksprüfdruck 13 bar)
Medium:	Heisswasser bis 110 °C
Norm:	nach EN442
Qualitätssicherung:	RAL und Hygienezertifikat
Typen:	10   20   30
Höhen:	300   400   500   600   700   900 mm
Längen:	400 – 3.000 mm
Tiefen:	47   77   158 mm



Liefernachweis:  
Caradon Stelrad B.V.  
Kathagen 30  
Postfach 22006  
NL-6360 AA Nuth  
Tel. +31-45 5 65 62 62  
Fax +31-45 5 65 62 42

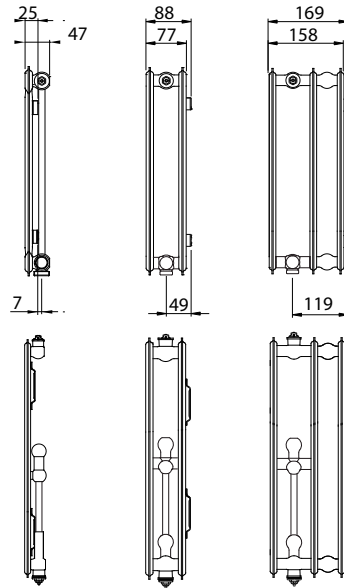
	N° RAL
Typ 10	GZ-Reg. Nr. 0556
Typ 20	GZ-Reg. Nr. 1028
Typ 30	GZ-Reg. Nr. 1029

# Typenübersicht

Berechnungseinheiten je  
1 m Heizkörperlänge bei  
75/65/20°C nach EN442  
n = Heizkörperexponent\*

Gleichung:

$$\Phi = K_M \times \Delta T^n$$



Bauhöhe [mm]		Typ 10	Typ 20	Typ 30	Bauhöhe [mm]
300	W	338	585	867	300
	kg	6,17	11,57	17,80	
	l	1,89	3,71	5,50	
	m <sup>2</sup>	0,68	1,37	2,04	
	n	1,28	1,27	1,30	
400	W	430	732	1.074	400
	kg	8,22	15,35	23,27	
	l	2,34	4,71	7,07	
	m <sup>2</sup>	0,91	1,83	2,73	
	n	1,29	1,28	1,30	
500	W	521	879	1.275	500
	kg	10,28	19,12	28,73	
	l	2,80	5,70	6,83	
	m <sup>2</sup>	1,14	2,28	3,42	
	n	1,30	1,28	1,30	
600	W	610	1.023	1.470	600
	kg	12,33	22,90	34,20	
	l	3,25	6,70	10,20	
	m <sup>2</sup>	1,37	2,74	4,11	
	n	1,31	1,29	1,31	
700	W	699	1.167	1.659	700
	kg	14,19	26,83	40,10	
	l	3,77	7,57	11,33	
	m <sup>2</sup>	1,60	3,20	4,79	
	n	1,32	1,29	1,31	
900	W	877	1.458	2.034	900
	kg	17,90	34,70	51,90	
	l	4,80	9,30	13,60	
	m <sup>2</sup>	2,06	4,12	6,17	
	n	1,33	1,30	1,32	

W=Leistung pro meter / kg=Gewicht pro meter / l=Wasserinhalt pro meter / m<sup>2</sup>=Oberfläche pro meter / n=Exponent\*  
Änderungen im Sinne des technischen Fortschrittes und herstellungsbedingte Toleranzen vorbehalten.

\* Der Exponent dient zur Ermittlung der Niedertemperaturfaktoren gemäss DIN 4703 und ÖN M 7513.

## HYGIENE ECO

Wärmeleistungen nach EN442

Bauhöhe [mm]	300		
	10	20	30
Typ	10	20	30
W/ lfm bei 75/65/20°C	338	585	867
<b>400</b>	109 70 135	189 121 234	278 177 347
<b>500</b>	136 87 169	236 152 293	348 222 434
<b>600</b>	163 104 203	283 182 351	417 266 520
<b>700</b>	190 122 237	330 212 410	487 310 607
<b>800</b>	218 139 270	377 243 468	557 355 694
<b>900</b>	245 157 304	424 273 527	626 399 780
<b>1000</b>	272 174 338	472 303 585	696 444 867
<b>1100</b>	299 192 372	519 334 644	765 488 954
<b>1200</b>	326 209 406	566 364 702	835 532 1.040
<b>1400</b>	381 244 473	660 425 819	974 621 1.214
<b>1600</b>		754 485 936	1.113 710 1.387
<b>1800</b>		849 546 1.053	1.252 798 1.561
<b>2000</b>		943 607 1.170	1.391 887 1.734
<b>2200</b>		1.037 667 1.287	1.531 976 1.907
<b>2400</b>		1.132 728 1.404	1.670 1.064 2.081
<b>2600</b>		1.226 789 1.521	1.809 1.153 2.254
<b>2800</b>		1.320 849 1.638	1.948 1.242 2.428
<b>3000</b>		1.415 910 1.755	2.087 1.331 2.601

400		
10	20	30
430	732	1.074
138 88 172	236 151 293	345 219 430
173 110 215	295 189 366	431 274 537
207 132 258	354 227 439	517 329 644
242 154 301	413 265 512	603 384 752
276 176 344	472 303 586	689 439 859
311 198 387	530 341 659	775 494 967
345 220 430	589 378 732	861 548 1.074
380 242 473	648 416 805	947 603 1.181
414 264 516	707 454 878	1.034 658 1.289
483 309 602	825 530 1.025	1.206 768 1.504
552 353 688	943 605 1.171	1.378 878 1.718
621 397 774	1.061 681 1.318	1.550 987 1.933
691 441 860	1.179 757 1.464	1.723 1.097 2.148
	1.297 833 1.610	1.895 1.207 2.363
	1.415 908 1.757	2.067 1.316 2.578
	1.533 984 1.903	
	1.650 1.060 2.050	
	1.768 1.135 2.196	

500		
10	20	30
521	879	1.275
167 106 208	283 181 352	409 260 510
209 133 261	354 227 440	511 325 638
251 159 313	424 272 527	613 390 765
292 186 365	495 317 615	715 455 893
334 212 417	566 362 703	818 520 1.020
376 239 469	636 408 791	920 585 1.148
418 266 521	707 453 879	1.022 650 1.275
459 292 573	778 498 967	1.124 715 1.403
501 319 625	849 544 1.055	1.226 780 1.530
585 372 729	990 634 1.231	1.431 910 1.785
668 425 834	1.131 725 1.406	1.635 1.040 2.040
752 478 938	1.273 816 1.582	1.840 1.170 2.295
835 531 1.042	1.414 906 1.758	2.044 1.300 2.550
919 584 1.146	1.556 997 1.934	2.248 1.430 2.805
1.002 637 1.250	1.697 1.087 2.110	2.453 1.560 3.060
	1.839 1.178 2.285	
	1.980 1.269 2.461	
	2.121 1.359 2.637	

Stelrad Lagerware (Stelrad weiß 9016).

Lagerangaben ohne Gewähr. Aktuelle Angaben: siehe [www.stelrad.eu](http://www.stelrad.eu)

Das aktuelle Lagerprogramm erfragen Sie bitte bei Ihrem Fach-Grosshandelspartner:

**10** JAHRE  
GARANTIE

EN442 (W) 70/55/20°C

EN442 (W) 55/45/20°C

EN442 (W) 75/65/20°C

Bauhöhe [mm]	600		
	10	20	30
Typ	10	20	30
W/ lfm bei 75/65/20°C	610	1.023	1.470
<b>400</b>	195 124 244	329 210 409	471 299 588
<b>500</b>	244 155 305	411 263 512	589 374 735
<b>600</b>	293 186 366	493 315 614	707 449 882
<b>700</b>	342 216 427	576 368 716	824 524 1.029
<b>800</b>	390 247 488	658 421 818	942 599 1.176
<b>900</b>	439 278 549	740 473 921	1.060 673 1.323
<b>1000</b>	488 309 610	822 526 1.023	1.178 748 1.470
<b>1100</b>	537 340 671	904 578 1.125	1.295 823 1.617
<b>1200</b>	586 371 732	987 631 1.228	1.413 898 1.764
<b>1400</b>	683 433 854	1.151 736 1.432	1.649 1.047 2.058
<b>1600</b>	781 495 976	1.316 841 1.637	1.884 1.197 2.352
<b>1800</b>	879 557 1.098	1.480 946 1.841	2.120 1.347 2.646
<b>2000</b>	976 619 1.220	1.644 1.052 2.046	2.355 1.496 2.940
<b>2200</b>	1.074 680 1.342	1.809 1.157 2.251	2.591 1.646 3.234
<b>2400</b>	1.171 742 1.464	1.973 1.262 2.455	2.826 1.796 3.528
<b>2600</b>		2.138 1.367 2.660	
<b>2800</b>		2.302 1.472 2.864	
<b>3000</b>		2.467 1.577 3.069	

700		
10	20	30
699	1.167	1.659
224 141 280	375 239 467	531 337 664
279 177 350	469 299 584	664 421 830
335 212 419	562 359 700	797 506 995
391 247 489	656 419 817	930 590 1.161
447 283 559	750 478 934	1.063 674 1.327
503 318 629	843 538 1.050	1.195 759 1.493
559 353 699	937 598 1.167	1.328 843 1.659
615 389 769	1.031 658 1.284	1.461 927 1.825
671 424 839	1.124 718 1.400	1.594 1.011 1.991
782 495 979	1.312 837 1.634	1.860 1.180 2.323
894 565 1.118	1.499 957 1.867	2.125 1.349 2.654
1.006 636 1.258	1.687 1.077 2.101	2.391 1.517 2.986
1.118 707 1.398	1.874 1.196 2.334	2.657 1.686 3.318

900		
10	20	30
877	1.458	2.034
280 176 351	467 297 583	651 412 814
350 220 439	584 371 729	813 515 1.017
420 265 526	701 446 875	976 618 1.220
490 309 614	818 520 1.021	1.139 721 1.424
560 353 702	935 594 1.166	1.301 824 1.627
630 397 789	1.052 669 1.312	1.464 927 1.831
700 441 877	1.168 743 1.458	1.627 1.030 2.034
770 485 965	1.285 817 1.604	1.789 1.133 2.237
840 529 1.052	1.402 891 1.750	1.952 1.236 2.441
980 617 1.228	1.636 1.040 2.041	2.277 1.442 2.848
1.120 705 1.403	1.870 1.189 2.333	2.603 1.648 3.254
1.260 794 1.579	2.103 1.337 2.624	2.928 1.854 3.661
1.399 882 1.754	2.337 1.486 2.916	3.253 2.060 4.068

## Ausschreibungstext

10 JAHRE  
GARANTIE

EN442 (W) 70/55/20°C

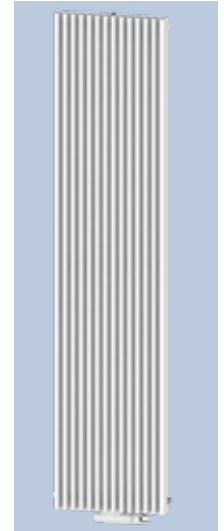
EN442 (W) 55/45/20°C

EN442 (W) 75/65/20°C

### BRATAN

Hohe Wärmeleistung durch maximale Heizfläche.

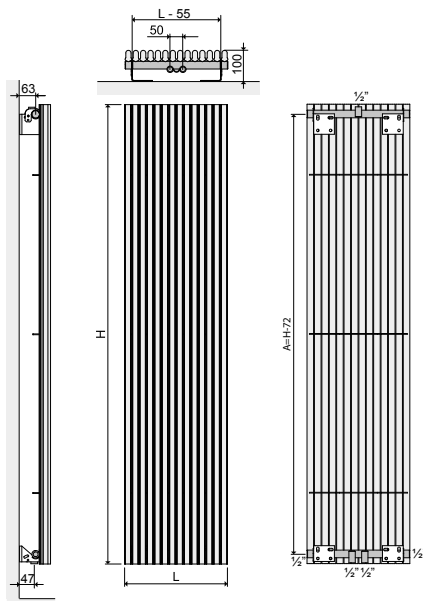
- Produkt:** Bratan  
**Mitgeliefert:** 4 Konsolen (in Heizkörperfarbe), Schrauben, Dübel, Aushebesicherung, Designentlüftungsstopfen, Blindstopfen und Montageanleitung  
**Anschlüsse:** 4 x 1/2" Innengewinde einschliesslich Mittenanschluss  
**Verpackung:** Alle Heizkörper werden in einer strapazierfähigen Verpackung aus hochwertigem Karton und Schutzfolie ausgeliefert. Auf dem Etikett sind die Merkmale des Heizkörpers angegeben: Typ - Höhe - Länge.  
**Garantie:** 10 Jahre bei Einhaltung der Installationsvorschriften und bei Erfüllung der Garantiebedingungen von Stelrad.  
**Lackierungsverfahren:** Alle Heizkörper sind entfettet, eisenphosphatiert, im kathaphoretischen Elektrotauchverfahren grundiert und standardmäßig im Farbton Stelrad weiß 9016 pulverbeschichtet.  
**Farbe:** Stelrad weiß 9016. Auf Wunsch in 35 anderen Stelrad-Farben oder weitere rund 200 RAL-Farben  
**Betriebsüberdruck:** 10 bar (Werksprüfdruck 13 bar)  
**Medium:** Heisswasser bis 95 °C  
**Norm:** nach EN442  
**Höhen:** 1.800 | 2.000 mm  
**Anzahl senkrechte Rohre:** 14 | 18 | 22 | 26  
**Längen:** 403 | 519 | 635 | 751 mm  
**Senkrechte Rohre:** gerade, Designform  
**Verteilrohre:** waagrecht, O-Form, Durchmesser 30 mm



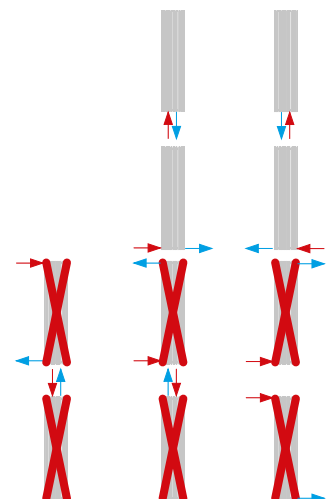
Länge		403	519	635	751
H1800	W	810	1.042	1.272	1.504
	W	511	657	803	949
	W	1.015	1.305	1.594	1.884
	kg	36,70	47,20	57,70	68,20
	l	17,20	22,10	27,10	32,00
	m <sup>2</sup>	3,04	3,92	4,78	5,66
	n	1,33	1,33	1,33	1,33
	Rohre	14	18	22	26
H2000	W	848	1.091	1.333	1.575
	W	538	691	845	998
	W	1.060	1.363	1.666	1.969
	kg	40,80	52,40	64,10	75,70
	l	19,00	24,40	29,90	35,30
	m <sup>2</sup>	3,37	4,34	5,31	6,27
	n	1,31	1,31	1,31	1,31
	Rohre	14	18	22	26

Stelrad BV/PLI 4/0003/EC07

Lieferschein:  
 Caradon Stelrad B.V.  
 Kathagen 30  
 Postfach 22006  
 NL-6360 AA Nuth  
 Tel. +31-45 5 65 62 62  
 Fax +31-45 5 65 62 42



CE  
2013



## Ausschreibungstext

10 JAHRE  
GARANTIE

EN442 (W) 70/55/20°C

EN442 (W) 55/45/20°C

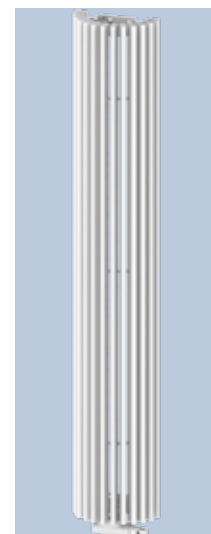
EN442 (W) 75/65/20°C

### BRATAN 180

180 ° elegantes-Design auf minimalem Raum.

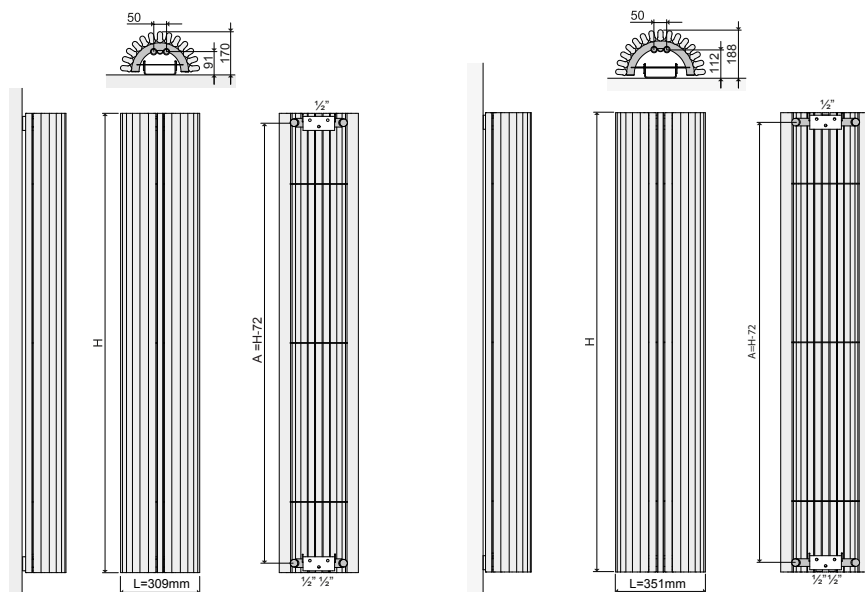
- Produkt: Bratan 180  
 Mitgeliefert: 2 Konsolen (in Heizkörperfarbe), Schrauben, Dübel, Aushebesicherung, Designentlüftungsstopfen und Montageanleitung  
 Anschlüsse: 2 x 1/2" Innengewinde einschliesslich Mittenanschluss  
 Verpackung: Alle Heizkörper werden in einer strapazierfähigen Verpackung aus hochwertigem Karton und Schutzfolie ausgeliefert. Auf dem Etikett sind die Merkmale des Heizkörpers angegeben: Typ - Höhe - Länge.  
 Garantie: 10 Jahre bei Einhaltung der Installationsvorschriften und bei Erfüllung der Garantiebedingungen von Stelrad.  
 Lackierungsverfahren: Alle Heizkörper sind entfettet, eisenphosphatiert, im kathaphoretischen Elektrotauchverfahren grundiert und standardmäßig im Farbton Stelrad weiß 9016 pulverbeschichtet.  
 Farbe: Stelrad weiß 9016. Auf Wunsch in 35 anderen Stelrad-Farben oder weitere rund 200 RAL-Farben  
 Betriebsüberdruck: 10 bar (Werkprüfdruck 13 bar)  
 Medium: Heisswasser bis 95 °C  
 Norm: nach EN442  
 Höhen: 1.800 | 2.000 mm  
 Anzahl senkrechte Rohre: 13 | 15  
 Rohre: 309 | 351 mm  
 Längen: gerade, Designform  
 Verteilrohre: waagrecht, gebogen, O-Form, Durchmesser 30 mm

Lieferschein:  
 Caradon Stelrad B.V.  
 Kathagen 30  
 Postfach 22006  
 NL-6360 AA Nuth  
 Tel. +31-45 5 65 62 62  
 Fax +31-45 5 65 62 42

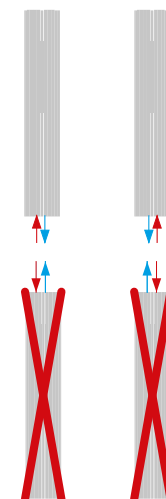


Länge	309	351	
H1800	W	729	934
	W	465	595
	W	908	1.164
	kg	34,40	40,30
	l	16,10	18,40
	m²	2,77	3,19
	n	1,30	1,30
Rohre	13	15	
H2000	W	998	1.164
	W	633	739
	W	1.247	1.454
	kg	38,30	44,70
	l	17,80	20,30
	m²	3,07	3,54
	n	1,31	1,31
Rohre	13	15	

Stelrad BV/PLI 4/0003/EC07



CE  
2013



## Ausschreibungstext

10 JAHRE  
GÄRANTIE

EN442 (W) 70/55/20°C

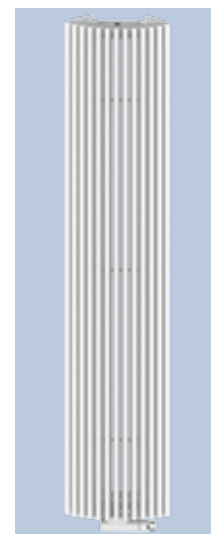
EN442 (W) 55/45/20°C

EN442 (W) 75/65/20°C

### BRATAN 90

Zeitloses Eck-Modell, Prunkstück in Ihrem Haus.

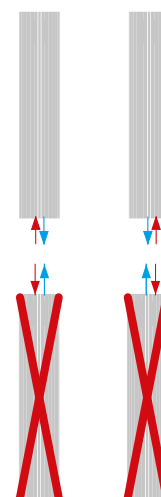
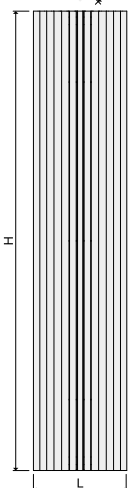
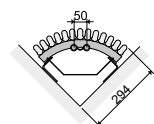
- Produkt:** Bratan 90
- Mitgeliefert:** 4 Konsolen (in Heizkörperfarbe), Schrauben, Dübel, Aushebesicherung, Designentlüftungsstopfen und Montageanleitung
- Anschlüsse:** 2 x 1/2" Innengewinde einschliesslich Mittenanschluss
- Verpackung:** Alle Heizkörper werden in einer strapazierfähigen Verpackung aus hochwertigem Karton und Schutzfolie ausgeliefert. Auf dem Etikett sind die Merkmale des Heizkörpers angegeben: Typ - Höhe - Länge.
- Garantie:** 10 Jahre bei Einhaltung der Installationsvorschriften und bei Erfüllung der Garantiebedingungen von Stelrad.
- Lackierungsverfahren:** Alle Heizkörper sind entfettet, eisenphosphatiert, im kathaphoretischen Elektrotauchverfahren grundiert und standardmäßig im Farbton Stelrad weiß 9016 pulverbeschichtet.
- Farbe:** Stelrad weiß 9016. Auf Wunsch in 35 anderen Stelrad-Farben oder weitere rund 200 RAL-Farben
- Betriebsüberdruck:** 10 bar (Werksprüfdruck 13 bar)
- Medium:** Heisswasser bis 95 °C
- Norm:** nach EN442
- Höhen:** 1.800 | 2.000 mm
- Anzahl senkrechte Rohre:** 13
- Längen:** 276 mm
- Senkrechte Rohre:** gerade, Designform
- Verteilrohre:** waagrecht, gebogen, O-Form, Durchmesser 30 mm



Länge		276
H1800	W	1.059
	W	675
	W	1.320
	kg	35,20
	l	16,00
	m <sup>2</sup>	2,77
	n	1,30
Rohre	13	
H2000	W	1.138
	W	728
	W	1.416
	kg	38,50
	l	17,80
	m <sup>2</sup>	3,07
	n	1,29
Rohre	13	

Stelrad BV/PLI 4/0003/EO07

Lieferschein:  
Caradon Stelrad B.V.  
Kathagen 30  
Postfach 22006  
NL-6360 AA Nuth  
Tel. +31-45 5 65 62 62  
Fax +31-45 5 65 62 42



CE  
2013

## Ausschreibungstext

10 JAHRE GARANTIE

EN442 (W) 70/55/20°C

EN442 (W) 55/45/20°C

EN442 (W) 75/65/20°C

### NABRO

Harmonie zwischen Komfort und Design.

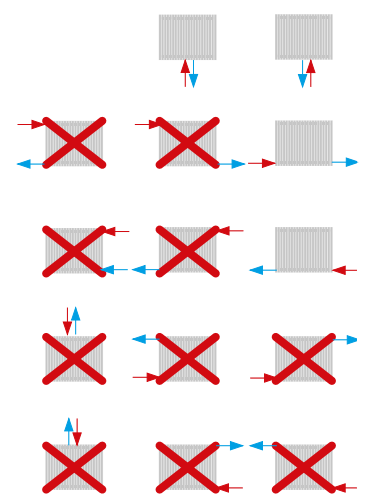
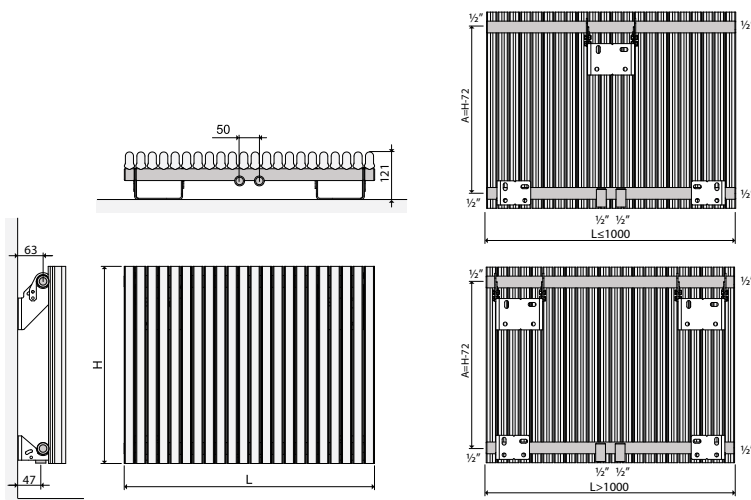
- Produkt:** Nabro  
**Mitgeliefert:** 3 oder 4 Konsolen (in Heizkörperfarbe), Schrauben, Dübel, Aushebesicherung, Designentlüftungstopfen und -Blindstopfen, Blindstopfen und Montageanleitung  
**Anschlüsse:** 4 x 1/2" Innengewinde einschliesslich Mittenanschluss  
**Verpackung:** Alle Heizkörper werden in einer strapazierfähigen Verpackung aus hochwertigem Karton und Schutzfolie ausgeliefert. Auf dem Etikett sind die Merkmale des Heizkörpers angegeben: Typ - Höhe - Länge.  
**Garantie:** 10 Jahre bei Einhaltung der Installationsvorschriften und bei Erfüllung der Garantiebedingungen von Stelrad.  
**Lackierungsverfahren:** Alle Heizkörper sind entfettet, eisenphosphatiert, im kathaphoretischen Elektrotauchverfahren grundiert und standardmäßig im Farbton Stelrad weiß 9016 pulverbeschichtet.  
**Farbe:** Stelrad weiß 9016. Auf Wunsch in 35 anderen Stelrad-Farben oder weitere rund 200 RAL-Farben  
**Betriebsüberdruck:** 10 bar (Werkprüfdruck 13 bar)  
**Medium:** Heisswasser bis 95 °C  
**Norm:** nach EN442  
**Höhen:** 500 | 600 mm  
**Anzahl waagrecht:**  
**Rohre:** 22 | 26 | 30 | 34 | 42 | 50 | 54 | 62 | 66  
**Längen:** 635 | 751 | 867 | 983 | 1.215 | 1.447 | 1.563 | 1.795 | 1.911 mm  
**Waagrechte Rohre:** gerade, Designform  
**Verteilrohre:** waagrecht, O-Form, Durchmesser 30 mm

**Lieferscheinweis:**  
 Caradon Stelrad B.V.  
 Kathagen 30  
 Postfach 22006  
 NL-6360 AA Nuth  
 Tel. +31-45 5 65 62 62  
 Fax +31-45 5 65 62 42



Länge		635	751	867	983	1215	1447	1563	1795	1911	
H500	W	395	467	539	610	755	898	970	1.114	1.186	
	W	252	297	343	389	481	572	618	709	755	
	W	493	582	672	761	941	1.120	1.210	1.389	1.479	
	kg	18,70	22,00	25,30	28,50	35,10	41,70	45,00	51,60	54,90	
	l	6,40	7,60	8,80	10,00	12,30	14,70	15,80	18,20	19,40	
	m <sup>2</sup>	1,42	1,67	1,93	2,18	2,71	3,22	3,47	4,00	4,25	
	n	1,30	1,30	1,30	1,30	1,30	1,30	1,30	1,30	1,30	
	Rohre	22	26	30	34	42	50	54	62	66	
	H600	W	453	536	618	701	865	1.030	1.112	1.278	1.360
		W	289	341	393	446	551	656	708	814	866
W		565	668	770	874	1.079	1.284	1.387	1.593	1.696	
kg		22,40	26,30	30,30	34,10	42,10	50,00	54,00	61,90	65,90	
l		7,60	9,00	10,40	11,80	14,50	17,30	18,70	21,40	22,80	
m <sup>2</sup>		1,67	1,98	2,29	2,59	3,20	3,81	4,12	4,72	5,02	
n		1,30	1,30	1,30	1,30	1,30	1,30	1,30	1,30	1,30	
Rohre		22	26	30	34	42	50	54	62	66	

Stelrad BV/PLI 4/0003/EC07



CE  
2013



## Ausschreibungstext

10 JAHRE GARANTIE

EN442 (W) 70/55/20°C

EN442 (W) 55/45/20°C

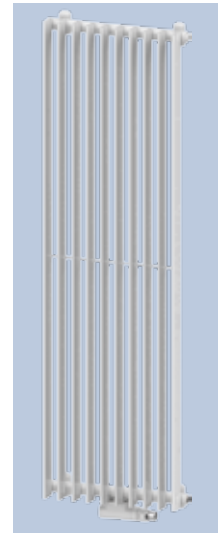
EN442 (W) 75/65/20°C

### HORTA SLIMLINE

Robust und modern mit hoher Wärmeleistung.

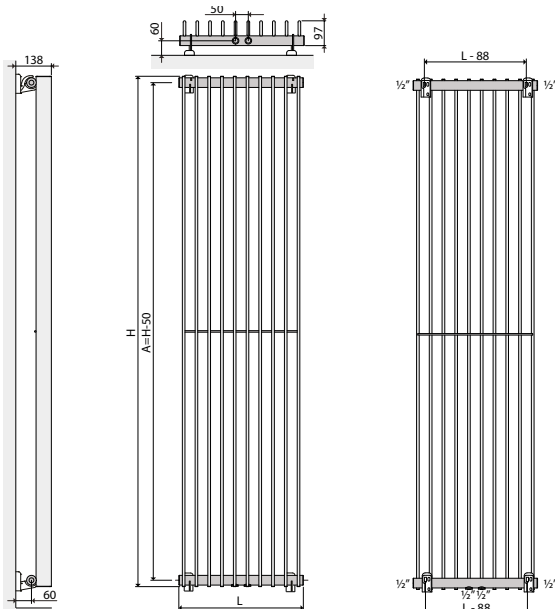
- Produkt:** Horta Slimline
- Mitgeliefert:** 4 weiße Konsolen (chromiert bei anderen Heizkörperfarben), Schrauben, Dübel, Ausbebesicherung, Konsolenabdeckung, Designentlüftungsstopfen und -Blindstopfen, Blindstopfen und Montageanleitung
- Anschlüsse:** 4 x 1/2" Innengewinde einschliesslich Mittenanschluss
- Verpackung:** Alle Heizkörper werden in einer strapazierfähigen Verpackung aus hochwertigem Karton und Schutzfolie ausgeliefert. Auf dem Etikett sind die Merkmale des Heizkörpers angegeben: Typ - Höhe - Länge.
- Garantie:** 10 Jahre bei Einhaltung der Installationsvorschriften und bei Erfüllung der Garantiebedingungen von Stelrad.
- Lackierungsverfahren:** Alle Heizkörper sind entfettet, eisenphosphatiert, im kathaphoretischen Elektrotauchverfahren grundiert und standardmäßig im Farbton Stelrad weiß 9016 pulverbeschichtet.
- Farbe:** Stelrad weiß 9016. Auf Wunsch in 35 anderen Stelrad-Farben oder weitere rund 200 RAL-Farben
- Betriebsüberdruck:** 4 bar (Werksprüfdruck 5,2 bar)
- Medium:** Heisswasser bis 95 °C
- Norm:** nach EN442
- Höhen:** 1.600 | 1.800 | 2.000 mm
- Anzahl senkrechte Rohre:** 10 | 12 | 14 | 16 | 18
- Längen:** 488 | 588 | 688 | 788 | 888 mm
- Senkrechte Rohre:** gerade, flache Form, Höhe 60 mm
- Verteilrohre:** waagrecht, O-Form, Durchmesser 38 mm

**Liefernachweis:**  
Caradon Stelrad B.V.  
Kathagen 30  
Postfach 22006  
NL-6360 AA Nuth  
Tel. +31-45 5 65 62 62  
Fax +31-45 5 65 62 42

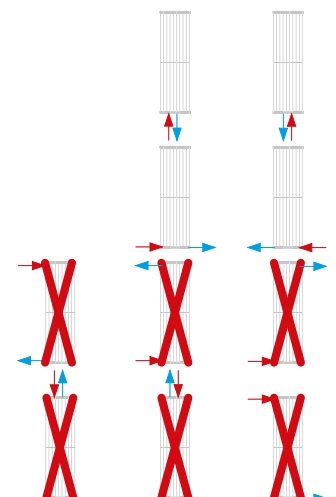


Länge		488	588	688	788	888
H1600	W	787	944	1.102	1.260	1.417
	W	496	596	695	794	894
	W	986	1.183	1.380	1.578	1.775
	kg	25,50	30,60	35,70	40,80	45,90
	l	7,50	9,00	10,50	12,00	13,50
	m²	2,38	2,86	3,34	3,81	4,29
	n	1,33	1,33	1,33	1,33	1,33
Rohre		10	12	14	16	18
H1800	W	892	1.070	1.248	1.427	1.605
	W	563	676	788	901	1.014
	W	1.116	1.339	1.562	1.786	2.009
	kg	28,50	34,20	39,90	45,60	51,30
	l	8,30	10,00	11,60	13,30	15,00
	m²	2,66	3,20	3,73	4,26	4,80
	n	1,32	1,32	1,32	1,32	1,32
Rohre		10	12	14	16	18
H2000	W	1.001	1.201	1.401	1.601	1.802
	W	633	760	886	1.013	1.140
	W	1.252	1.502	1.753	2.003	2.254
	kg	31,50	37,80	44,10	50,40	56,70
	l	9,10	11,00	12,80	14,60	16,40
	m²	2,94	3,53	4,12	4,71	5,30
	n	1,32	1,32	1,32	1,32	1,32
Rohre		10	12	14	16	18

Stelrad BV/PLI 4/0003/EC07



CE  
2013



## Ausschreibungstext

10 JAHRE  
GÄRANTIE

EN442 (W) 70/55/20°C

EN442 (W) 55/45/20°C

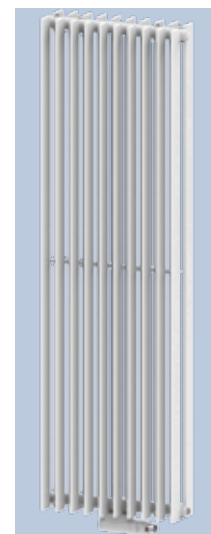
EN442 (W) 75/65/20°C

### HORTA DOUBLE

Extra Komfort, extra Design.

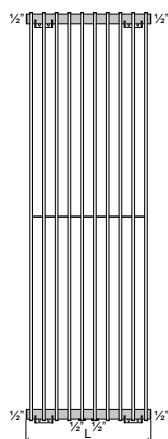
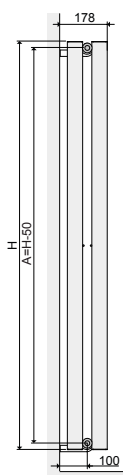
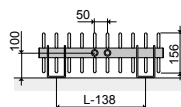
- Produkt:** Horta Double  
**Mitgeliefert:** 4 weiße Konsolen (chromiert bei anderen Heizkörperfarben), Schrauben, Dübel, Aushebesicherung, Designentlüftungsstopfen und -Blindstopfen, Blindstopfen und Montageanleitung
- Anschlüsse:** 4 x 1/2" Innengewinde einschliesslich Mittenanschluss  
**Verpackung:** Alle Heizkörper werden in einer strapazierfähigen Verpackung aus hochwertigem Karton und Schutzfolie ausgeliefert. Auf dem Etikett sind die Merkmale des Heizkörpers angegeben: Typ - Höhe - Länge.
- Garantie:** 10 Jahre bei Einhaltung der Installationsvorschriften und bei Erfüllung der Garantiebedingungen von Stelrad.
- Lackierungsverfahren:** Alle Heizkörper sind entfettet, eisenphosphatiert, im kathaphoretischen Elektrotauchverfahren grundiert und standardmäßig im Farbton Stelrad weiß 9016 pulverbeschichtet.
- Farbe:** Stelrad weiß 9016. Auf Wunsch in 35 anderen Stelrad-Farben oder weitere rund 200 RAL-Farben
- Betriebsüberdruck:** 4 bar (Werksprüfdruck 5,2 bar)  
**Medium:** Heisswasser bis 95 °C  
**Norm:** nach EN442  
**Höhen:** 1.600 | 1.800 | 2.000 mm  
**Anzahl senkrechte Rohre:** 20 | 24 | 28 | 32 | 36  
**Längen:** 488 | 588 | 688 | 788 | 888 mm  
**Senkrechte Rohre:** gerade, flache Form, Höhe 60 mm  
**Verteilrohre:** waagrecht, O-Form, Durchmesser 38 mm

**Liefernachweis:**  
 Caradon Stelrad B.V.  
 Kathagen 30  
 Postfach 22006  
 NL-6360 AA Nuth  
 Tel. +31-45 5 65 62 62  
 Fax +31-45 5 65 62 42

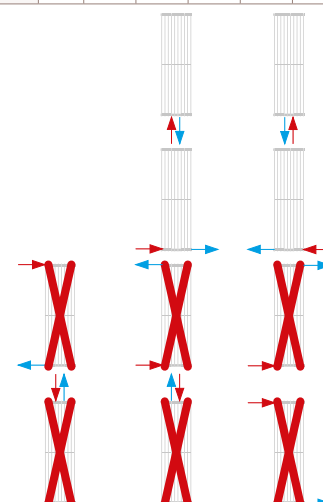


Länge		488	588	688	788	888
H1600	W	1.283	1.539	1.795	2.053	2.309
	W	809	971	1.132	1.295	1.456
	W	1.607	1.928	2.249	2.572	2.893
	kg	49,70	59,60	69,50	79,40	89,30
	l	12,00	16,80	19,70	22,50	25,30
	m <sup>2</sup>	4,65	5,58	6,51	7,44	8,37
	n	1,33	1,33	1,33	1,33	1,33
Rohre		20	24	28	32	36
H1800	W	1.444	1.733	2.021	2.311	2.600
	W	912	1.095	1.277	1.460	1.643
	W	1.808	2.169	2.530	2.893	3.255
	kg	55,70	66,80	77,90	89,00	100,10
	l	15,70	18,80	21,90	25,10	28,20
	m <sup>2</sup>	5,21	6,25	7,30	8,34	9,38
	n	1,32	1,32	1,32	1,32	1,32
Rohre		20	24	28	32	36
H2000	W	1.601	1.921	2.242	2.562	2.883
	W	1.013	1.215	1.419	1.621	1.824
	W	2.003	2.403	2.805	3.205	3.606
	kg	61,70	74,00	86,30	98,60	110,90
	l	17,30	20,80	24,20	27,70	31,20
	m <sup>2</sup>	5,77	6,93	8,08	9,24	10,39
	n	1,32	1,32	1,32	1,32	1,32
Rohre		20	24	28	32	36

Stelrad BV/PLI-4/0003/0007



CE  
2013



## Ausschreibungstext

**10** JAHRE  
GÄRANTIE

**EN442 (W) 70/55/20°C**

**EN442 (W) 55/45/20°C**

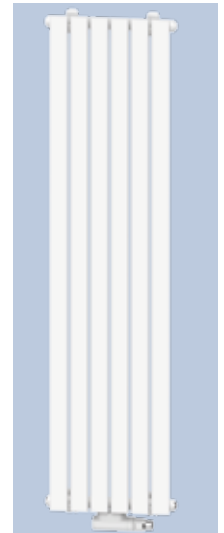
**EN442 (W) 75/65/20°C**

### HORTA VERTICAL

Seine vertikale Linien lassen niemanden unberührt.

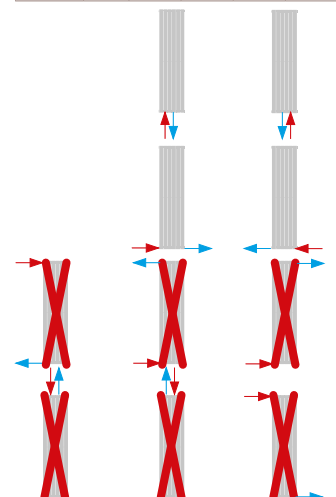
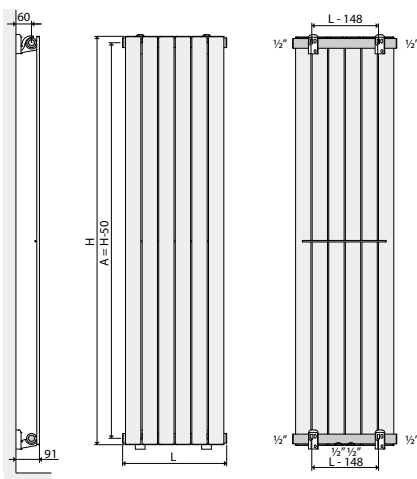
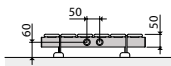
- Produkt:** Horta Vertical  
**Mitgeliefert:** 4 weiße Konsolen (chromiert bei anderen Heizkörperfarben), Schrauben, Dübel, Designentlüftungsstopfen und -Blindstopfen, Blindstopfen und Montageanleitung  
**Anschlüsse:** 4 x 1/2" Innengewinde einschliesslich Mittenanschluss  
**Verpackung:** Alle Heizkörper werden in einer strapazierfähigen Verpackung aus hochwertigem Karton und Schutzfolie ausgeliefert. Auf dem Etikett sind die Merkmale des Heizkörpers angegeben: Typ - Höhe - Länge.  
**Garantie:** 10 Jahre bei Einhaltung der Installationsvorschriften und bei Erfüllung der Garantiebedingungen von Stelrad.  
**Lackierungsverfahren:** Alle Heizkörper sind entfettet, eisenphosphatiert, im kathaphoretischen Elektrotauchverfahren grundiert und standardmäßig im Farbton Stelrad weiß 9016 pulverbeschichtet.  
**Farbe:** Stelrad weiß 9016. Auf Wunsch in 35 anderen Stelrad-Farben oder weitere rund 200 RAL-Farben  
**Betriebsüberdruck:** 4 bar (Werksprüfdruck 5,2 bar)  
**Medium:** Heisswasser bis 95 °C  
**Norm:** nach EN442  
**Höhen:** 1.600 | 1.800 | 2.000 mm  
**Anzahl senkrechte Rohre:** 6 | 8 | 10 | 12  
**Längen:** 408 | 538 | 668 | 798 mm  
**Senkrechte Rohre:** gerade, flache Form, Höhe 60 mm  
**Verteilrohre:** waagrecht, O-Form, Durchmesser 38 mm

**Liefernachweis:**  
 Caradon Stelrad B.V.  
 Kathagen 30  
 Postfach 22006  
 NL-6360 AA Nuth  
 Tel. +31-45 5 65 62 62  
 Fax +31-45 5 65 62 42



Länge		408	538	668	798
H1600	W	549	732	916	1.099
	W	348	464	579	695
	W	687	916	1.145	1.374
	kg	15,70	20,80	26,00	31,20
	l	4,70	6,30	7,80	9,40
	m²	1,46	1,94	2,42	2,91
	n	1,32	1,32	1,32	1,32
Rohre		6	8	10	12
H1800	W	616	821	1.026	1.232
	W	390	520	650	780
	W	770	1.026	1.283	1.540
	kg	17,50	23,20	29,00	34,80
	l	5,20	6,90	8,60	10,40
	m²	1,63	2,17	2,71	3,25
	n	1,32	1,32	1,32	1,32
Rohre		6	8	10	12
H2000	W	681	907	1.134	1.361
	W	431	574	718	862
	W	851	1.134	1.418	1.702
	kg	19,30	25,60	32,00	38,40
	l	5,70	7,60	9,50	11,40
	m²	1,79	2,39	2,99	3,58
	n	1,32	1,32	1,32	1,32
Rohre		6	8	10	12

Stelrad BV/PLI 4/0003/EC07



**CE**  
2013

## Ausschreibungstext

10 JAHRE GARANTIE

EN442 (W) 70/55/20°C

EN442 (W) 55/45/20°C

EN442 (W) 75/65/20°C

### ALMADA

Der funktionelle Badeheizkörper mit renommiertem Image.

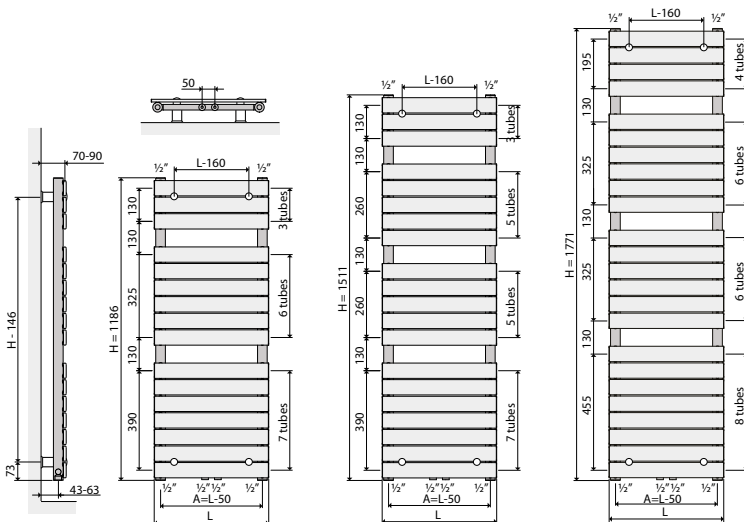
- Produkt:** Almada  
**Mitgeliefert:** 4 weiße Konsolen (chromiert bei anderen Heizkörperfarben), Schrauben, Dübel, Designentlüftungsstopfen und -Blindstopfen, Blindstopfen und Montageanleitung  
**Anschlüsse:** 4 x 1/2" Innengewinde einschliesslich Mittenanschluss  
**Verpackung:** Alle Heizkörper werden in einer strapazierfähigen Verpackung aus hochwertigem Karton und Schutzfolie ausgeliefert. Auf dem Etikett sind die Merkmale des Heizkörpers angegeben: Typ - Höhe - Länge.  
**Garantie:** 10 Jahre bei Einhaltung der Installationsvorschriften und bei Erfüllung der Garantiebedingungen von Stelrad.  
**Lackierungsverfahren:** Alle Heizkörper sind entfettet, eisenphosphatiert, im kathaphoretischen Elektrotauchverfahren grundiert und standardmäßig im Farbton Stelrad weiß 9016 pulverbeschichtet.  
**Farbe:** Stelrad weiß 9016. Auf Wunsch in 35 anderen Stelrad-Farben oder weitere rund 200 RAL-Farben  
**Betriebsüberdruck:** 4 bar (Werkprüfdruck 5,2 bar)  
**Medium:** Heisswasser bis 95 °C  
**Norm:** nach EN442  
**Höhen:** 1.186 | 1.511 | 1.771 mm  
**Anzahl waagrechte Rohre:** 16 | 20 | 24  
**Längen:** 450 | 600 mm  
**Waagrechte Rohre:** gerade, flache Form, Höhe 60 mm  
**Verteilrohre:** senkrecht, O-Form, Durchmesser 38 mm

**Liefernachweis:**  
 Caradon Stelrad B.V.  
 Kathagen 30  
 Postfach 22006  
 NL-6360 AA Nuth  
 Tel. +31-45 5 65 62 62  
 Fax +31-45 5 65 62 42

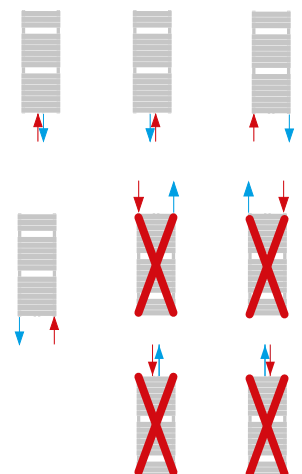


Länge	450	600	
H1186	W	429	563
	W	278	368
	W	530	693
	kg	14,10	17,62
	l	5,20	6,15
	m²	1,32	1,65
	n	1,25	1,23
Rohre	16	16	
H1511	W	540	705
	W	351	460
	W	666	869
	kg	17,60	21,94
	l	6,30	7,55
	m²	1,65	2,08
	n	1,24	1,23
Rohre	20	20	
H1771	W	630	819
	W	410	534
	W	777	1.010
	kg	20,98	26,07
	l	7,64	9,15
	m²	1,97	2,48
	n	1,24	1,23
Rohre	24	24	

Stelrad BV/PLI 4/0003/EC07



CE  
2013



## Ausschreibungstext

10 JAHRE  
GARANTIE

EN442 (W) 70/55/20°C

EN442 (W) 55/45/20°C

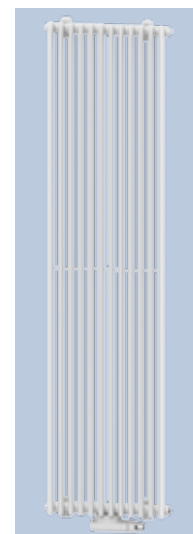
EN442 (W) 75/65/20°C

### BRIZA SINGLE

Spielerisch aber gerade. Eigensinnig aber Ausgeglichen. Immer und überall.

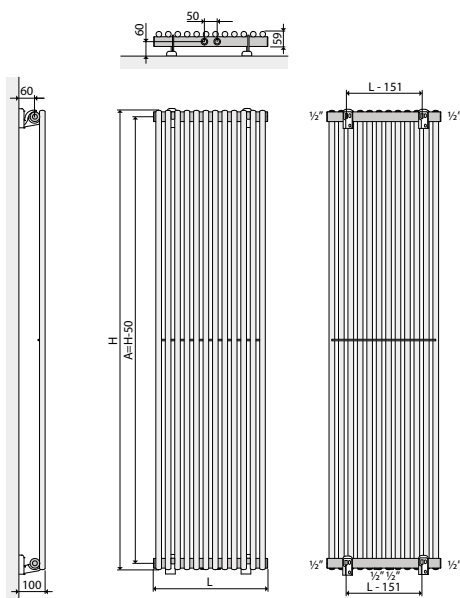
- Produkt:** Briza Single
- Mitgeliefert:** 4 weisse Konsolen (chromiert bei anderen Heizkörperfarben), Schrauben, Dübel, Aushebesicherung, Konsolenabdeckung, Designentlüftungsstopfen und -Blindstopfen, Blindstopfen und Montageanleitung
- Anschlüsse:** 4 x 1/2" Innengewinde einschliesslich Mittenanschluss
- Verpackung:** Alle Heizkörper werden in einer strapazierfähigen Verpackung aus hochwertigem Karton und Schutzfolie ausgeliefert. Auf dem Etikett sind die Merkmale des Heizkörpers angegeben: Typ - Höhe - Länge.
- Garantie:** 10 Jahre bei Einhaltung der Installationsvorschriften und bei Erfüllung der Garantiebedingungen von Stelrad.
- Lackierungsverfahren:** Alle Heizkörper sind entfettet, eisenphosphatiert, im kathaphoretischen Elektrotauchverfahren grundiert und standardmäßig im Farbton Stelrad weiß 9016 pulverbeschichtet.
- Farbe:** Stelrad weiß 9016. Auf Wunsch in 35 anderen Stelrad-Farben oder weitere rund 200 RAL-Farben
- Betriebsüberdruck:** 6 bar (Werkprüfdruck 7,8 bar)
- Medium:** Heisswasser bis 95 °C
- Norm:** nach EN442
- Höhen:** 1.800 | 2.000 mm
- Anzahl senkrechte Rohre:** 12 | 14 | 16 | 18
- Längen:** 447 | 521 | 595 | 669 mm
- Senkrechte Rohre:** gerade, O-Form, Durchmesser 22 mm
- Verteilrohre:** waagrecht, O-Form, Durchmesser 38 mm

**Lieferscheinweis:**  
Caradon Stelrad B.V.  
Kathagen 30  
Postfach 22006  
NL-6360 AA Nuth  
Tel. +31-45 5 65 62 62  
Fax +31-45 5 65 62 42

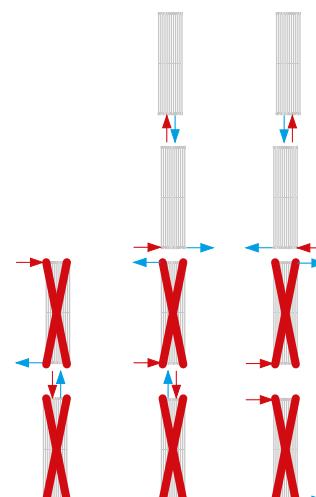


Länge		447	521	595	669
H1800	W	759	889	1.018	1.148
	W	486	570	654	738
	W	943	1.104	1.264	1.425
	kg	15,10	17,60	20,00	22,50
	l	7,30	8,60	9,80	11,00
	m²	0,81	0,94	1,10	1,28
	n	1,28	1,28	1,28	1,27
	Rohre	12	14	16	18
H2000	W	845	990	1.135	1.281
	W	541	634	728	821
	W	1.051	1.231	1.411	1.591
	kg	16,60	19,30	22,00	24,80
	l	8,10	9,40	10,80	12,10
	m²	0,86	0,99	1,15	1,32
	n	1,28	1,28	1,28	1,28
	Rohre	12	14	16	18

Stelrad BV/PLI 4/0003/EC07



CE  
2013



## Ausschreibungstext

10 JAHRE  
GÄRANTIE

EN442 (W) 70/55/20°C

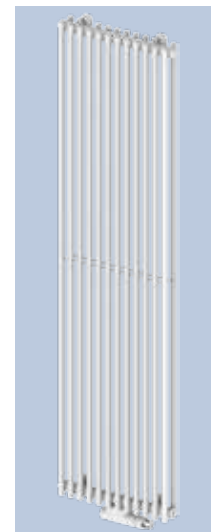
EN442 (W) 55/45/20°C

EN442 (W) 75/65/20°C

### BRIZA DOUBLE

Wenn Design alleine nicht ausreicht.

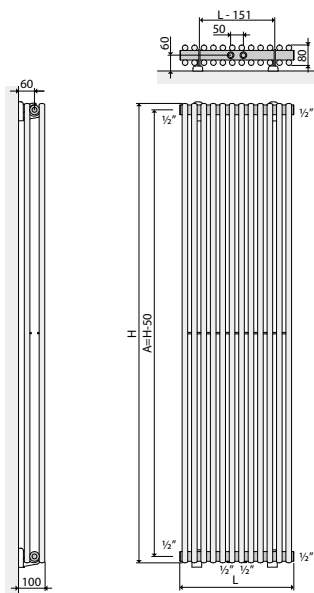
- Produkt:** Briza Double
- Mitgeliefert:** 4 weiße Konsolen (chromiert bei anderen Heizkörperfarben), Schrauben, Dübel, Aushebesicherung, Konsolenabdeckung, Designentlüftungsstopfen und -Blindstopfen, Blindstopfen und Montageanleitung
- Anschlüsse:** 4 x 1/2" Innengewinde einschliesslich Mittenanschluss
- Verpackung:** Alle Heizkörper werden in einer strapazierfähigen Verpackung aus hochwertigem Karton und Schutzfolie ausgeliefert. Auf dem Etikett sind die Merkmale des Heizkörpers angegeben: Typ - Höhe - Länge.
- Garantie:** 10 Jahre bei Einhaltung der Installationsvorschriften und bei Erfüllung der Garantiebedingungen von Stelrad.
- Lackierungsverfahren:** Alle Heizkörper sind entfettet, eisenphosphatiert, im kathaphoretischen Elektrotauchverfahren grundiert und standardmäßig im Farbton Stelrad weiß 9016 pulverbeschichtet.
- Farbe:** Stelrad weiß 9016. Auf Wunsch in 35 anderen Stelrad-Farben oder weitere rund 200 RAL-Farben
- Betriebsüberdruck:** 6 bar (Werksprüfdruck 7,8 bar)
- Medium:** Heisswasser bis 95 °C
- Norm:** nach EN442
- Höhen:** 1.800 | 2.000 mm
- Anzahl senkrechte Rohre:** 24 | 28 | 32 | 36
- Längen:** 447 | 521 | 595 | 669 mm
- Senkrechte Rohre:** gerade, O-Form, Durchmesser 22 mm
- Verteilrohre:** waagrecht, O-Form, Durchmesser 38 mm



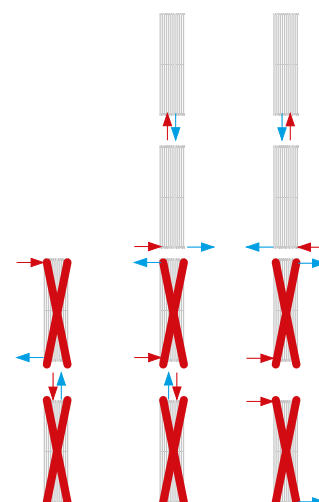
Länge		447	521	595	669
H1800	W	1.185	1.381	1.578	1.775
	W	742	866	992	1.117
	W	1.490	1.735	1.981	2.226
	kg	28,80	33,50	38,30	43,00
	l	13,80	16,20	18,50	20,80
	m²	1,19	1,46	1,77	2,12
	n	1,35	1,34	1,34	1,33
Rohre		24	28	32	36
H2000	W	1.309	1.527	1.746	1.965
	W	818	956	1.095	1.235
	W	1.648	1.920	2.193	2.465
	kg	31,80	37,00	42,30	47,60
	l	15,30	17,80	20,40	23,00
	m²	1,24	1,51	1,82	2,17
	n	1,36	1,35	1,34	1,34
Rohre		24	28	32	36

Stelrad BV/PLI-4/0003/0007

**Lieferschein:**  
Caradon Stelrad B.V.  
Kathagen 30  
Postfach 22006  
NL-6360 AA Nuth  
Tel. +31-45 5 65 62 62  
Fax +31-45 5 65 62 42



CE  
2013



10 JAHRE  
GÄRANTIE

EN442 (W) 70/55/20°C

EN442 (W) 55/45/20°C

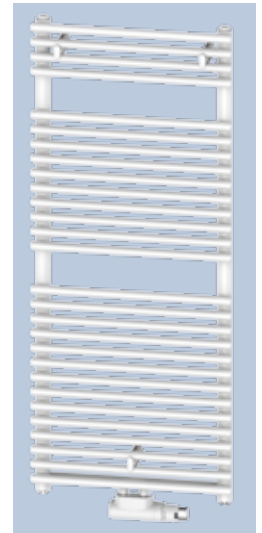
EN442 (W) 75/65/20°C

### GILIA SINGLE

Zeitloses und gerades Design für Badezimmer und Küche.

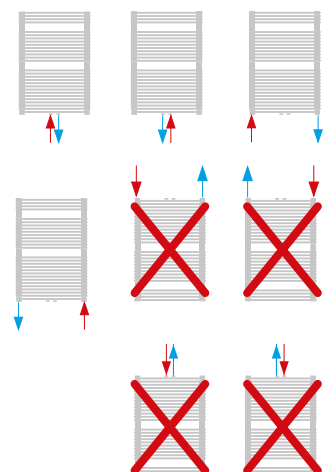
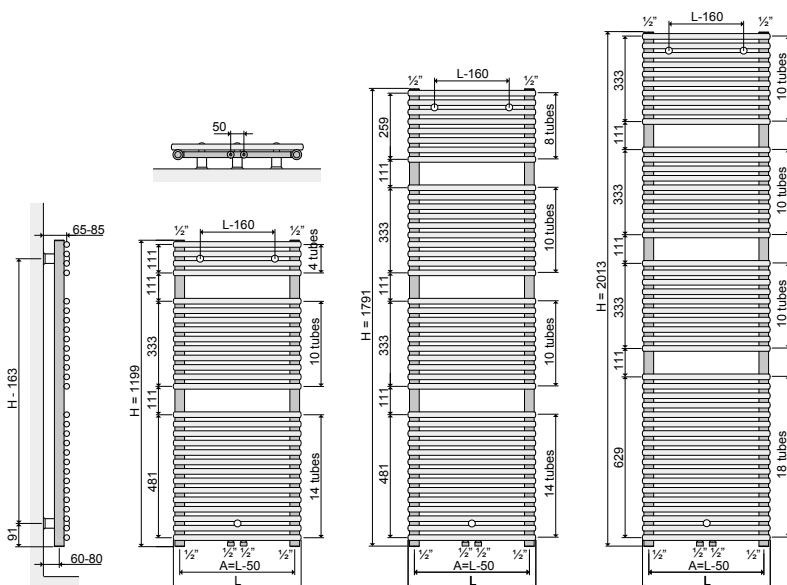
- Produkt:** Gilia Single  
**Mitgeliefert:** 3 weiße Konsolen (chromiert bei anderen Heizkörperfarben), Schrauben, Dübel, Designentlüftungsstopfen und -Blindstopfen, Blindstopfen und Montageanleitung  
**Anschlüsse:** 4 x 1/2" Innengewinde einschliesslich Mittenanschluss  
**Verpackung:** Alle Heizkörper werden in einer strapazierfähigen Verpackung aus hochwertigem Karton und Schutzfolie ausgeliefert. Auf dem Etikett sind die Merkmale des Heizkörpers angegeben: Typ - Höhe - Länge.  
**Garantie:** 10 Jahre bei Einhaltung der Installationsvorschriften und bei Erfüllung der Garantiebedingungen von Stelrad.  
**Lackierungsverfahren:** Alle Heizkörper sind entfettet, eisenphosphatiert, im kathaphoretischen Elektrotauchverfahren grundiert und standardmäßig im Farbton Stelrad weiß 9016 pulverbeschichtet.  
**Farbe:** Stelrad weiß 9016. Auf Wunsch in 35 anderen Stelrad-Farben oder weitere rund 200 RAL-Farben  
**Betriebsüberdruck:** 6 bar (Werkprüfdruck 7,8 bar)  
**Medium:** Heisswasser bis 95 °C  
**Norm:** nach EN442  
**Höhen:** 1.199 | 1.791 | 2.013 mm  
**Anzahl waagrechte Rohre:** 28 | 42 | 48  
**Längen:** 500 | 600 | 750 mm  
**Waagrechte Rohre:** gerade, O-Form, Durchmesser 22 mm  
**Verteilrohre:** senkrecht, O-Form, Durchmesser 38 mm

**Lieferschein:**  
 Caradon Stelrad B.V.  
 Kathagen 30  
 Postfach 22006  
 NL-6360 AA Nuth  
 Tel. +31-45 5 65 62 62  
 Fax +31-45 5 65 62 42



Länge		500	600	750	
H1199	W	550	649	797	
	W	363	430	532	
	W	675	794	972	
	kg	11,77	13,52	16,14	
	l	6,29	7,07	8,25	
	m <sup>2</sup>	1,28	1,47	1,76	
	n	1,20	1,19	1,17	
	Rohre	28	28	28	
	H1791	W	800	944	1.159
		W	523	621	771
W		986	1.158	1.415	
kg		17,83	20,43	24,32	
l		9,35	10,54	12,33	
m <sup>2</sup>		1,91	2,20	2,64	
n		1,23	1,21	1,17	
Rohre		42	42	42	
H2013		W	890	1.053	1.301
		W	578	691	868
	W	1.099	1.294	1.586	
	kg	20,38	23,35	27,79	
	l	10,68	12,05	14,09	
	m <sup>2</sup>	2,18	2,51	3,01	
	n	1,24	1,21	1,17	
	Rohre	48	48	48	

Stelrad BV/PLI 4/0003/EC07



CE  
2013

## Ausschreibungstext

**10** JAHRE  
GÄRANTIE

**EN442 (W) 70/55/20°C**

**EN442 (W) 55/45/20°C**

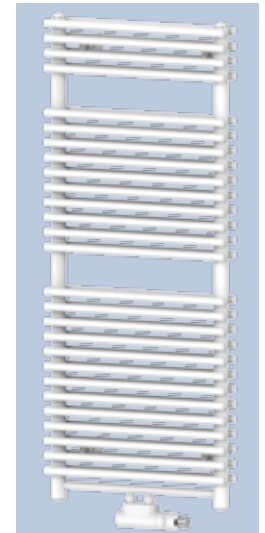
**EN442 (W) 75/65/20°C**

### GILIA DOUBLE

Die doppelte Version für ungekanten Heizkomfort

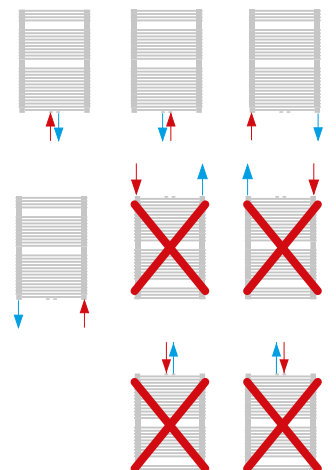
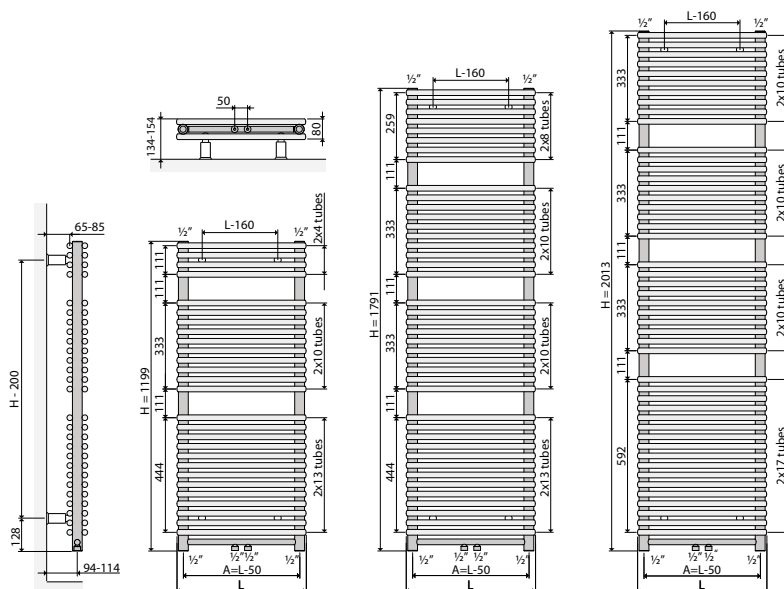
- Produkt:** Gilia Double  
**Mitgeliefert:** 4 weiße Konsolen (chromiert bei anderen Heizkörperfarben), Schrauben, Dübel, Designentlüftungsstopfen und -Blindstopfen, Blindstopfen und Montageanleitung  
**Anschlüsse:** 4 x 1/2" Innengewinde einschliesslich Mittenanschluss  
**Verpackung:** Alle Heizkörper werden in einer strapazierfähigen Verpackung aus hochwertigem Karton und Schutzfolie ausgeliefert. Auf dem Etikett sind die Merkmale des Heizkörpers angegeben: Typ - Höhe - Länge.  
**Garantie:** 10 Jahre bei Einhaltung der Installationsvorschriften und bei Erfüllung der Garantiebedingungen von Stelrad.  
**Lackierungsverfahren:** Alle Heizkörper sind entfettet, eisenphosphatiert, im kathaphoretischen Elektrotauchverfahren grundiert und standardmäßig im Farbton Stelrad weiß 9016 pulverbeschichtet.  
**Farbe:** Stelrad weiß 9016. Auf Wunsch in 35 anderen Stelrad-Farben oder weitere rund 200 RAL-Farben  
**Betriebsüberdruck:** 6 bar (Werksprüfdruck 7,8 bar)  
**Medium:** Heisswasser bis 95 °C  
**Norm:** nach EN442  
**Höhen:** 1.199 | 1.791 | 2.013 mm  
**Anzahl waagrechte Rohre:** 54 | 82 | 94  
**Rohre:** 500 | 600 | 750 mm  
**Längen:** 500 | 600 | 750 mm  
**Waagrechte Rohre:** gerade, O-Form, Durchmesser 22 mm  
**Verteilrohre:** senkrecht, O-Form, Durchmesser 38 mm

**Lieferschein:**  
 Caradon Stelrad B.V.  
 Kathagen 30  
 Postfach 22006  
 NL-6360 AA Nuth  
 Tel. +31-45 5 65 62 62  
 Fax +31-45 5 65 62 42



Länge		500	600	750
HI 199	W	782	938	1.174
	W	510	614	772
	W	963	1.154	1.441
	kg	21,14	24,61	29,82
	l	11,18	12,95	15,59
	m <sup>2</sup>	2,26	2,65	3,23
	n	1,23	1,22	1,21
	Rohre	54	54	54
HI 1791	W	1.135	1.356	1.689
	W	737	885	1.110
	W	1.402	1.670	2.073
	kg	31,75	36,94	44,72
	l	16,62	19,23	23,13
	m <sup>2</sup>	3,39	3,97	4,85
	n	1,24	1,23	1,21
	Rohre	82	82	82
H2013	W	1.276	1.521	1.890
	W	828	992	1.242
	W	1.576	1.874	2.321
	kg	36,14	42,01	50,82
	l	19,11	22,13	26,65
	m <sup>2</sup>	3,87	4,53	5,53
	n	1,24	1,23	1,21
	Rohre	94	94	94

Stelrad BV/PLI 4/0003/0007



**CE**  
2013



## Ausschreibungstext

10 JAHRE  
GARANTIE

EN442 (W) 70/55/20°C

EN442 (W) 55/45/20°C

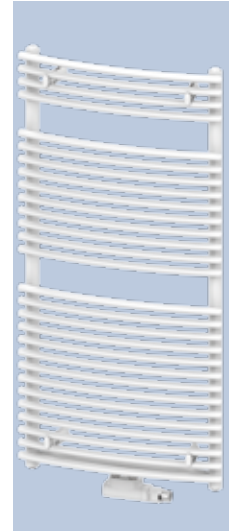
EN442 (W) 75/65/20°C

### CARISSA

Erstklassiger Badeheizkörper mit schwungvollem Design.

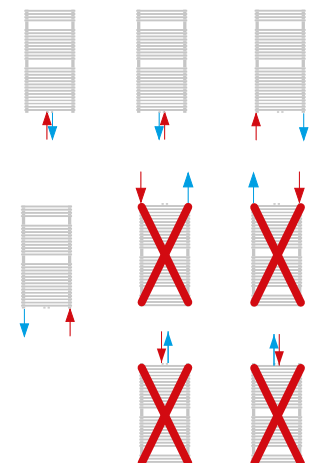
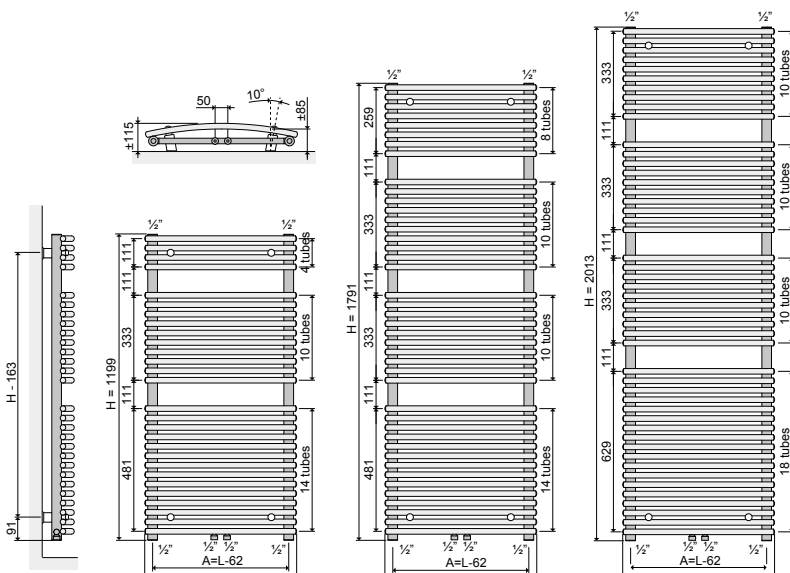
- Produkt: Carissa  
 Mitgeliefert: 4 weiße Konsolen (chromiert bei anderen Heizkörperfarben), Schrauben, Dübel, Designentlüftungsstopfen und -Blindstopfen, Blindstopfen und Montageanleitung
- Anschlüsse: 4 x 1/2" Innengewinde einschliesslich Mittenanschluss  
 Verpackung: Alle Heizkörper werden in einer strapazierfähigen Verpackung aus hochwertigem Karton und Schutzfolie ausgeliefert. Auf dem Etikett sind die Merkmale des Heizkörpers angegeben: Typ - Höhe - Länge.
- Garantie: 10 Jahre bei Einhaltung der Installationsvorschriften und bei Erfüllung der Garantiebedingungen von Stelrad.
- Lackierungsverfahren: Alle Heizkörper sind entfettet, eisenphosphatiert, im kathaphoretischen Elektrotauchverfahren grundiert und standardmäßig im Farbton Stelrad weiß 9016 pulverbeschichtet.
- Farbe: Stelrad weiß 9016. Auf Wunsch in 35 anderen Stelrad-Farben oder weitere rund 200 RAL-Farben
- Betriebsüberdruck: 6 bar (Werksprüfdruck 7,8 bar)  
 Medium: Heisswasser bis 95 °C  
 Norm: nach EN442  
 Höhen: 1.199 | 1.791 | 2.013 mm  
 Anzahl waagrechte Rohre: 28 | 42 | 48  
 Rohre: 28 | 42 | 48  
 Längen: 595 mm  
 Waagrechte Rohre: gerade, O-Form, Durchmesser 22 mm  
 Verteilrohre: senkrecht, O-Form, Durchmesser 38 mm

Lieferscheinweis:  
 Caradon Stelrad B.V.  
 Kathagen 30  
 Postfach 22006  
 NL-6360 AA Nuth  
 Tel. +31-45 5 65 62 62  
 Fax +31-45 5 65 62 42



Länge		595
H1199	W	649
	W	430
	W	794
	kg	13,52
	l	7,07
	m²	1,47
	n	1,19
	Rohre	28
H1791	W	944
	W	621
	W	1.158
	kg	20,43
	l	10,54
	m²	2,20
	n	1,21
	Rohre	42
H2013	W	1.053
	W	691
	W	1.294
	kg	23,35
	l	12,05
	m²	2,51
	n	1,21
	Rohre	48

Stelrad BV/PLI 4/0003/EC07



CE  
2013

## Ausschreibungstext

### PLANAR SLIM ECO

Die Zeiten, in denen Sie Ihre Heizkörper hinter dem Sofa versteckten, gehören mit dem Erscheinen des Planar Slim ECO der Vergangenheit an. Diesen Heizkörper will man einfach zur Geltung bringen. Dank seiner hochwertigen Verarbeitung genießen Sie Jahr für Jahr einen schönen, warmen Heizkörper. Verwenden Sie ihn in Kombination mit dem Vertex Slim, um ein helles und behagliches Gefühl in der ganzen Wohnung zu schaffen.

Produkt:	dekorativer horizontaler Niedertemperatur- Ventil-Fertigheizkörper mit serieller Durchströmung, mit Anschluss sowohl in der Mitte als auch seitlich unten und mit links oder rechts montierbarem, voreingestelltem Ventil
Verarbeitung:	durchgehend gleichmäßige Formgebung mit nahtloser Vorderseite, mit zurückspringendem schwarzen Abdeckgitter und Seitenverkleidungen
Vormontiert:	voreingestelltes Heimeier Ventil 4368 oder 4369, ECO-Entlüftungs- und Blindstopfen
Ventil:	Das integrierte, regelbare Ventil ist an der rechten Seite vormontiert und kompatibel mit Thermostatköpfen M30 x 1,5 mm. Linksseitige Ventilmontage möglich. Die Ventile sind werksseitig gemäß den Heizkörperabmessungen voreingestellt, CEN-zertifiziert und geprüft nach DIN EN 215. Diese Voreinstellung sorgt für einen optimalen Durchfluss des Heizkörpers. Werksseitige Voreinstellung abgestimmt auf Zweirohrsysteme, auch geeignet für Einrohrsysteme (mittels Ventileinstellung auf Position 8).
Mitgeliefert:	Design-Thermostatkopf, Ventilverlängerung, Konsolen, Schrauben, Dübel und Montageanleitung
Anschlüsse:	2 x ¾" Eurokonus-Außengewinde Mittenanschluss, 2 x ½" Innengewinde Rechtsanschluss unten
Befestigungsglaschen:	2 Paar bis 1.600 mm und 3 Paar ab 1.800 mm
Verpackung:	Alle Heizkörper werden in einer strapazierfähigen Verpackung aus hochwertigem Karton, schützenden Schaumkissen und Schutzfolie ausgeliefert. Auf dem Etikett sind die Merkmale des Heizkörpers angegeben: Typ - Höhe - Länge.
Garantie:	10 Jahre bei Einhaltung der Installationsvorschriften und bei Erfüllung der Garantiebedingungen von Stelrad.
Lackierungsverfahren:	Alle Heizkörper sind entfettet, eisenphosphatiert, im kathaphoretischen Elektrotauchverfahren grundiert und standardmäßig im Farbton Stelrad SNI 70 Schwarz pulverbeschichtet.
Farbe Vorderseite:	Stelrad weiß 9016. Auf Wunsch in 35 anderen Stelrad-Farben oder weitere rund 200 RAL-Farben.
Farbe Seitenverkleidungen und Abdeckgitter:	SNI 70 Schwarz, auch bei Heizkörper in anderen Stelrad- oder RAL-Farben
Betriebsüberdruck:	max. 10 bar (Werksprüfdruck 13 bar)
Medium:	Heisswasser bis 110 °C
Norm:	nach EN442
Typen:	21   22
Höhen:	545   645 mm
Längen:	1.070   1.270   1.470   1.670   1.870   2.070 mm
Tiefen:	96   119 mm



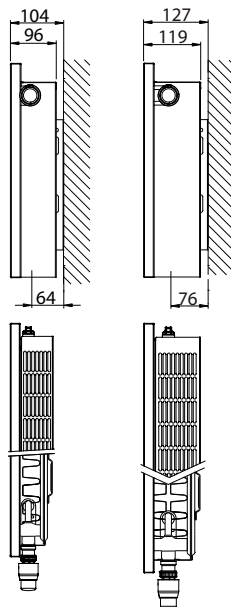
Liefernachweis:  
Caradon Stelrad B.V.  
Kathagen 30  
Postfach 22006  
NL-6360 AA Nuth  
Tel. +31-45 5 65 62 62  
Fax +31-45 5 65 62 42

# Typenübersicht

Berechnungseinheiten je  
 l m nominale Heizkörper-  
 länge bei 75/65/20°C  
 nach EN442  
 n = Heizkörperexponent\*

Gleichung:

$$\Phi = K_M \times \Delta T^n$$



Bauhöhe [mm]		Typ 21	Typ 22	Nominale Bauhöhe [mm]
545	W	1.024	1.304	500
	kg	29,31	32,73	
	l	5,80	5,83	
	m <sup>2</sup>	4,31	6,33	
	n	1,30	1,29	
645	W	1.184	1.498	600
	kg	34,80	38,80	
	l	6,80	6,90	
	m <sup>2</sup>	5,24	7,74	
	n	1,31	1,30	

(Anmerkung: Nominale Baulänge = Baulänge - 70 mm)

W=Leistung pro nom. meter / kg=Gewicht pro nom. meter / l=Wasserinhalt pro nom. meter / m<sup>2</sup>=Oberfläche pro nom. meter / n=Exponent\*

Änderungen im Sinne des technischen Fortschrittes und herstellungsbedingte Toleranzen vorbehalten.  
 \* Der Exponent dient zur Ermittlung der Niedertemperaturfaktoren gemäss DIN 4703 und ÖN M 7513.

## PLANAR SLIM ECO

Wärmeleistungen nach EN442

EN442 (W) 70/55/20°C

EN442 (W) 55/45/20°C

EN442 (W) 75/65/20°C

Bauhöhe [mm]	545	
Typ	21	22
<b>1070</b>	822 524 1.024	1.047 669 1.304
<b>1270</b>	986 629 1.229	1.257 803 1.565
<b>1470</b>	1.150 733 1.434	1.466 937 1.826
<b>1670</b>	1.315 838 1.638	1.676 1.071 2.086
<b>1870</b>	1.479 943 1.843	1.885 1.205 2.347
<b>2070</b>	1.644 1.048 2.048	2.095 1.338 2.608

645		Bauhöhe [mm]
21	22	Typ
948 603 1.184	1.201 765 1.498	<b>1070</b>
1.138 723 1.421	1.442 918 1.798	<b>1270</b>
1.328 844 1.658	1.682 1.071 2.097	<b>1470</b>
1.518 964 1.894	1.922 1.224 2.397	<b>1670</b>
1.707 1.085 2.131	2.163 1.377 2.696	<b>1870</b>
1.897 1.205 2.368	2.403 1.530 2.996	<b>2070</b>

Stelrad BV/PLI 4/0003/EC07



Stelrad Lagerware (Stelrad weiß 9016). Lagerangaben ohne Gewähr. Aktuelle Angaben: siehe [www.stelrad.eu](http://www.stelrad.eu)  
Das aktuelle Lagerprogramm erfragen Sie bitte bei Ihrem Fach-Grosshandelspartner.

**10** JAHRE  
GARANTIE

## Ausschreibungstext

### PLANAR ECO

Der Planar ECO Heizkörper ist Dank seiner seriellen Durchströmung (die vordere Platte wird zuerst durchströmt) ideal für niedrige Temperaturen. Die ECO-Technologie sorgt für einen hohen energetischen Wirkungsgrad, eine maximale Wärmestrahlung, ein schnelles Aufheizen und einen verminderten Wärmeverlust zur Wandseite. Durch die Kombination dieser Technologie mit der flachen Vorderseite und vollständige Verkleidung können Sie in Luxus genießen von unserer grünen Wärme.

Produkt:	dekorativer Stelrad Niedertemperatur-Ventilheizkörper mit serieller Durchströmung, mit Anschluss sowohl in der Mitte als auch seitlich unten, mit links oder rechts montierbarem, voreingestelltem Ventil und mit flacher Vorderseite
Verarbeitung:	dekorative flache Vorderseite mit Abdeckgitter und Seitenverkleidungen
Vormontiert:	voreingestelltes Heimeier Ventil 4368 oder 4369, ECO-Entlüftungs- und Blindstopfen
Ventil:	Das integrierte, regelbare Ventil (ohne Thermostatkopf) ist an der rechten Seite vormontiert und kompatibel mit Thermostatköpfen M30 x 1,5 mm. Das Ventil kann linksseitig montiert werden. Die Ventile sind werksseitig gemäß den Heizkörperabmessungen voreingestellt, CEN-zertifiziert und geprüft nach DIN EN 215. Diese Voreinstellung sorgt für einen optimalen Durchfluss des Heizkörpers. Werksseitige Voreinstellung abgestimmt auf Zweirohrsysteme, auch geeignet für Einrohrsysteme (mittels Ventileinstellung auf Position 8).
Mitgeliefert:	L-Konsolen, Schallschutz, Aushebesicherung und Montageanleitung
Anschlüsse:	2 x ¾" Eurokonus-Außengewinde Mittenanschluss, 2 x ½" Innengewinde Rechtsanschluss unten
Befestigungslaschen:	2 Paar bis 1.600 mm und 3 Paar ab 1.800 mm
Verpackung:	Alle unsere Heizkörper werden in einer strapazierfähigen Verpackung aus hochwertigem Karton und Schutzfolie ausgeliefert. Auf dem Etikett sind die Merkmale des Heizkörpers angegeben: Typ - Höhe - Länge.
Garantie:	10 Jahre bei Einhaltung der Installationsvorschriften und bei Erfüllung der Garantiebedingungen von Stelrad.
Lackierungsverfahren:	Alle Heizkörper sind entfettet, eisenphosphatiert, im kathaphoretischen Elektrotauchverfahren grundiert und standardmäßig im Farbton Stelrad weiß 9016 pulverbeschichtet.
Farbe:	Stelrad weiß 9016. Auf Wunsch in 35 anderen Stelrad-Farben oder weitere rund 200 RAL-Farben.
Betriebsüberdruck:	max. 10 bar (Werksprüfdruck 13 bar)
Medium:	Heisswasser bis 110 °C
Norm:	nach EN442
Typen:	21   22   33
Höhen:	300   400   500   600   700   900 mm
Längen:	400 – 2.000 mm
Tiefen:	79   102   160 mm

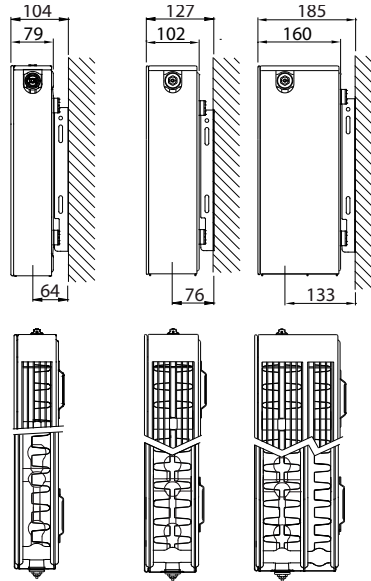


# Typenübersicht

Berechnungseinheiten je  
1 m Heizkörperlänge bei  
75/65/20°C nach EN442  
n = Heizkörperexponent\*

Gleichung

$$\Phi = K_M \times \Delta T^n$$



Bauhöhe [mm]		Typ 21	Typ 22	Typ 33	Bauhöhe [mm]
300	W		887	1.259	300
	kg		18,85	26,45	
	l		2,90	4,35	
	m <sup>2</sup>		3,51	5,26	
	n		1,27	1,31	
400	W	886	1.117	1.587	400
	kg	21,95	24,95	35,12	
	l	4,11	3,88	5,82	
	m <sup>2</sup>	3,37	4,92	7,38	
	n	1,28	1,28	1,32	
500	W	1.053	1.333	1.893	500
	kg	27,28	31,05	43,78	
	l	4,93	4,87	7,28	
	m <sup>2</sup>	4,31	6,33	9,49	
	n	1,30	1,29	1,35	
600	W	1.208	1.537	2.180	600
	kg	32,60	37,15	52,45	
	l	5,75	5,85	8,75	
	m <sup>2</sup>	5,24	7,74	11,61	
	n	1,30	1,29	1,35	
700	W	1.353	1.732	2.452	700
	kg	37,85	42,82	61,13	
	l	6,63	6,73	10,19	
	m <sup>2</sup>	6,18	9,15	13,72	
	n	1,29	1,30	1,34	
900	W	1.616	2.096	2.952	900
	kg	48,35	54,15	78,50	
	l	8,40	8,50	13,06	
	m <sup>2</sup>	8,05	11,97	17,96	
	n	1,29	1,31	1,34	

W=Leistung pro meter / kg=Gewicht pro meter / l=Wasserinhalt pro meter / m<sup>2</sup>=Oberfläche pro meter / n=Exponent\*

Änderungen im Sinne des technischen Fortschrittes und herstellungsbedingte Toleranzen vorbehalten.

\* Der Exponent dient zur Ermittlung der Niedertemperaturfaktoren gemäss DIN 4703 und ÖN M 7513.

## PLANAR ECO

Wärmeleistungen nach EN442

Bauhöhe [mm]	300	
Typ	22	33
W/ lfm bei 75/65/20°C	887	1.259
<b>400</b>		
<b>500</b>		
<b>600</b>		
<b>700</b>		
<b>800</b>	572 367 710	806 511 1.007
<b>900</b>	643 413 798	907 575 1.133
<b>1000</b>	715 459 887	1.008 639 1.259
<b>1200</b>	858 551 1.064	1.209 767 1.511
<b>1400</b>	1.000 643 1.242	1.411 895 1.763
<b>1600</b>	1.143 735 1.419	1.612 1.023 2.014
<b>1800</b>	1.286 827 1.597	1.814 1.150 2.266
<b>2000</b>	1.429 918 1.774	2.015 1.278 2.518

400		
21	22	33
<b>886</b>	<b>1.117</b>	<b>1.587</b>
357 229 443	449 288 559	
428 275 532	539 346 670	
499 321 620	629 403 782	
571 367 709	719 461 894	1.014 641 1.270
642 412 797	809 519 1.005	1.141 721 1.428
714 458 886	899 576 1.117	1.268 801 1.587
856 550 1.063	1.079 692 1.340	1.521 961 1.904
999 642 1.240	1.258 807 1.564	1.775 1.121 2.222
1.142 733 1.418	1.438 922 1.787	2.029 1.281 2.539
1.284 825 1.595	1.618 1.037 2.011	2.282 1.442 2.857
1.427 917 1.772	1.798 1.153 2.234	2.536 1.602 3.174

500		
21	22	33
<b>1.053</b>	<b>1.333</b>	<b>1.893</b>
422 269 527	536 343 667	
507 323 632	643 411 800	904 566 1.136
591 376 737	750 480 933	1.054 660 1.325
676 430 842	857 548 1.066	1.205 755 1.514
760 484 948	964 617 1.200	1.355 849 1.704
844 538 1.053	1.071 685 1.333	1.506 943 1.893
1.013 645 1.264	1.286 822 1.600	1.807 1.132 2.272
1.182 753 1.474	1.500 959 1.866	2.108 1.321 2.650
1.351 860 1.685	1.714 1.096 2.133	2.410 1.509 3.029
1.520 968 1.895	1.929 1.233 2.399	2.711 1.698 3.407
1.689 1.075 2.106	2.143 1.371 2.666	3.012 1.886 3.786

Stelrad BV/PL 14/0003/EC07

Stelrad Werkslagerware (Stelrad weiß 9016).  
Lagerangaben ohne Gewähr. Aktuelle Angaben: siehe [www.stelrad.eu](http://www.stelrad.eu)  
Das aktuelle Lagerprogramm erfragen Sie bitte bei Ihrem Fach-Grosshandelspartner:



EN442 (W) 70/55/20°C

EN442 (W) 55/45/20°C

EN442 (W) 75/65/20°C

Bauhöhe [mm]	600		
Typ	21	22	33
W/ lfm bei 75/65/20°C	1.208	1.537	2.180
<b>400</b>	388 247 483	494 315 615	694 435 872
<b>500</b>	485 309 604	617 394 769	867 544 1.090
<b>600</b>	582 371 725	740 473 922	1.041 652 1.308
<b>700</b>	678 432 846	864 551 1.076	1.214 761 1.526
<b>800</b>	775 494 966	987 630 1.230	1.388 870 1.744
<b>900</b>	872 556 1.087	1.111 709 1.383	1.561 979 1.962
<b>1000</b>	969 618 1.208	1.234 788 1.537	1.735 1.087 2.180
<b>1200</b>	1.163 741 1.450	1.481 945 1.844	2.082 1.305 2.616
<b>1400</b>	1.357 865 1.691	1.728 1.103 2.152	2.429 1.522 3.052
<b>1600</b>	1.551 988 1.933	1.975 1.260 2.459	2.776 1.740 3.488
<b>1800</b>	1.745 1.112 2.174	2.221 1.418 2.767	3.123 1.957 3.924
<b>2000</b>	1.938 1.235 2.416	2.468 1.575 3.074	3.470 2.175 4.360

700		
21	22	33
1.353	1.732	2.452
434 277 541	556 354 693	781 490 981
543 347 677	695 442 866	976 612 1.226
652 416 812	834 531 1.039	1.171 735 1.471
760 485 947	972 619 1.212	1.367 857 1.716
869 554 1.082	1.111 708 1.386	1.562 980 1.962
978 624 1.218	1.250 796 1.559	1.757 1.102 2.207
1.086 693 1.353	1.389 885 1.732	1.952 1.225 2.452
	1.667 1.062 2.078	2.343 1.469 2.942
	1.945 1.239 2.425	2.733 1.714 3.433
	2.223 1.416 2.771	
	2.501 1.593 3.118	
	2.778 1.770 3.464	

900		
21	22	33
1.616	2.096	2.952
520 332 646	671 426 838	941 591 1.181
649 415 808	839 532 1.048	1.176 739 1.476
779 498 970	1.007 638 1.258	1.411 887 1.771
909 581 1.131	1.174 745 1.467	1.646 1.034 2.066
1.039 664 1.293	1.342 851 1.677	1.882 1.182 2.362
1.169 747 1.454	1.510 958 1.886	2.117 1.330 2.657
1.299 831 1.616	1.678 1.064 2.096	2.352 1.478 2.952
	2.013 1.277 2.515	2.822 1.773 3.542
	2.349 1.490 2.934	3.293 2.069 4.133
	2.684 1.702 3.354	
	3.020 1.915 3.773	
	3.355 2.128 4.192	

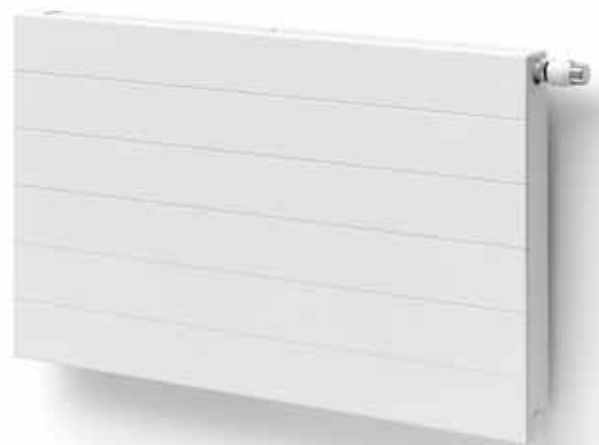


## Ausschreibungstext

### PLANAR STYLE ECO

Der Planar Style ECO Heizkörper ist Dank seiner seriellen Durchströmung (die vordere Platte wird zuerst durchströmt) ideal für niedrige Temperaturen. Die ECO-Technologie sorgt für einen hohen energetischen Wirkungsgrad, eine maximale Wärmestrahlung, ein schnelles Aufheizen und einen verminderten Wärmeverlust zur Wandseite. Mit den horizontalen Linien der flachen Vorderseite mit Schattenfuge erzeugt der Planar Style ECO eine Atmosphäre von Ruhe in einer sehr angenehm warmen Umgebung.

Produkt:	dekorativer Stelrad Niedertemperatur-Ventilheizkörper mit serieller Durchströmung, mit Anschluss sowohl in der Mitte als auch seitlich unten, mit links oder rechts montierbarem, voreingestelltem Ventil und mit flacher Vorderseite mit Schattenfuge
Verarbeitung:	dekorative flache Vorderseite mit Schattenfuge, mit Abdeckgitter und Seitenverkleidungen
Vormontiert:	voreingestelltes Heimeier Ventil 4368 oder 4369, ECO-Entlüftungs- und Blindstopfen
Ventil:	Das integrierte, regelbare Ventil (ohne Thermostatkopf) ist an der rechten Seite vormontiert und kompatibel mit Thermostatköpfen M30 x 1,5 mm. Das Ventil kann linksseitig montiert werden. Die Ventile sind werksseitig gemäß den Heizkörperabmessungen voreingestellt, CEN-zertifiziert und geprüft nach DIN EN 215. Diese Voreinstellung sorgt für einen optimalen Durchfluss des Heizkörpers. Werksseitige Voreinstellung abgestimmt auf Zweirohrsysteme, auch geeignet für Einrohrsysteme (mittels Ventileinstellung auf Position 8).
Mitgeliefert:	L-Konsolen, Schallschutz, Aushebesicherung und Montageanleitung
Anschlüsse:	2 x ¾" Eurokonus-Außengewinde Mittenanschluss, 2 x ½" Innengewinde Rechtsanschluss unten
Befestigungslaschen:	2 Paar bis 1.600 mm und 3 Paar ab 1.800 mm
Verpackung:	Alle unsere Heizkörper werden in einer strapazierfähigen Verpackung aus hochwertigem Karton und Schutzfolie ausgeliefert. Auf dem Etikett sind die Merkmale des Heizkörpers angegeben: Typ - Höhe - Länge.
Garantie:	10 Jahre bei Einhaltung der Installationsvorschriften und bei Erfüllung der Garantiebedingungen von Stelrad.
Lackierungsverfahren:	Alle Heizkörper sind entfettet, eisenphosphatiert, im kathaphoretischen Elektrotauchverfahren grundiert und standardmäßig im Farbton Stelrad weiß 9016 pulverbeschichtet.
Farbe:	Stelrad weiß 9016. Auf Wunsch in 35 anderen Stelrad-Farben oder weitere rund 200 RAL-Farben.
Betriebsüberdruck:	max. 10 bar (Werksprüfdruck 13 bar)
Medium:	Heisswasser bis 110 °C
Norm:	nach EN442
Typen:	21   22   33
Höhen:	300   400   500   600   700   900 mm
Längen:	400 – 2.000 mm
Tiefen:	79   102   160 mm

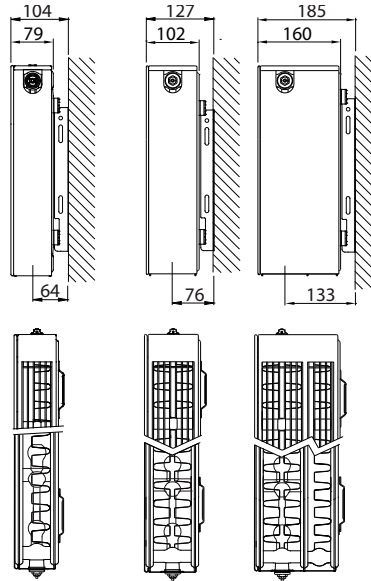


# Typenübersicht

Berechnungseinheiten je  
1 m Heizkörperlänge bei  
75/65/20°C nach EN442  
n = Heizkörperexponent\*

Gleichung

$$\Phi = K_M \times \Delta T^n$$



Bauhöhe [mm]		Typ 21	Typ 22	Typ 33	Bauhöhe [mm]
300	W		887	1.259	300
	kg		18,85	26,45	
	l		2,90	4,35	
	m <sup>2</sup>		3,51	5,26	
	n		1,27	1,31	
400	W	886	1.117	1.587	400
	kg	21,95	24,95	35,12	
	l	4,11	3,88	5,82	
	m <sup>2</sup>	3,37	4,92	7,38	
	n	1,28	1,28	1,32	
500	W	1.053	1.333	1.893	500
	kg	27,28	31,05	43,78	
	l	4,93	4,87	7,28	
	m <sup>2</sup>	4,31	6,33	9,49	
	n	1,30	1,29	1,35	
600	W	1.208	1.537	2.180	600
	kg	32,60	37,15	52,45	
	l	5,75	5,85	8,75	
	m <sup>2</sup>	5,24	7,74	11,61	
	n	1,30	1,29	1,35	
700	W	1.353	1.732	2.452	700
	kg	37,85	42,82	61,13	
	l	6,63	6,73	10,19	
	m <sup>2</sup>	6,18	9,15	13,72	
	n	1,29	1,30	1,34	
900	W	1.616	2.096	2.952	900
	kg	48,35	54,15	78,50	
	l	8,40	8,50	13,06	
	m <sup>2</sup>	8,05	11,97	17,96	
	n	1,29	1,31	1,34	

W=Leistung pro meter / kg=Gewicht pro meter / l=Wasserinhalt pro meter / m<sup>2</sup>=Oberfläche pro meter / n=Exponent\*

Änderungen im Sinne des technischen Fortschrittes und herstellungsbedingte Toleranzen vorbehalten.

\* Der Exponent dient zur Ermittlung der Niedertemperaturfaktoren gemäss DIN 4703 und ÖN M 7513.

## PLANAR STYLE ECO

Wärmeleistungen nach EN442

Bauhöhe [mm]	300	
Typ	22	33
W/ lfm bei 75/65/20°C	887	1.259
<b>400</b>		
<b>500</b>		
<b>600</b>		
<b>700</b>		
<b>800</b>	572 367 710	806 511 1.007
<b>900</b>	643 413 798	907 575 1.133
<b>1000</b>	715 459 887	1.008 639 1.259
<b>1200</b>	858 551 1.064	1.209 767 1.511
<b>1400</b>	1.000 643 1.242	1.411 895 1.763
<b>1600</b>	1.143 735 1.419	1.612 1.023 2.014
<b>1800</b>	1.286 827 1.597	1.814 1.150 2.266
<b>2000</b>	1.429 918 1.774	2.015 1.278 2.518

400		
21	22	33
<b>886</b>	<b>1.117</b>	<b>1.587</b>
357 229 443	449 288 559	
428 275 532	539 346 670	
499 321 620	629 403 782	
571 367 709	719 461 894	1.014 641 1.270
642 412 797	809 519 1.005	1.141 721 1.428
714 458 886	899 576 1.117	1.268 801 1.587
856 550 1.063	1.079 692 1.340	1.521 961 1.904
999 642 1.240	1.258 807 1.564	1.775 1.121 2.222
1.142 733 1.418	1.438 922 1.787	2.029 1.281 2.539
1.284 825 1.595	1.618 1.037 2.011	2.282 1.442 2.857
1.427 917 1.772	1.798 1.153 2.234	2.536 1.602 3.174

500		
21	22	33
<b>1.053</b>	<b>1.333</b>	<b>1.893</b>
422 269 527	536 343 667	
507 323 632	643 411 800	904 566 1.136
591 376 737	750 480 933	1.054 660 1.325
676 430 842	857 548 1.066	1.205 755 1.514
760 484 948	964 617 1.200	1.355 849 1.704
844 538 1.053	1.071 685 1.333	1.506 943 1.893
1.013 645 1.264	1.286 822 1.600	1.807 1.132 2.272
1.182 753 1.474	1.500 959 1.866	2.108 1.321 2.650
1.351 860 1.685	1.714 1.096 2.133	2.410 1.509 3.029
1.520 968 1.895	1.929 1.233 2.399	2.711 1.698 3.407
1.689 1.075 2.106	2.143 1.371 2.666	3.012 1.886 3.786

Stelrad Werkslagerware (Stelrad weiß 9016).  
Lagerangaben ohne Gewähr. Aktuelle Angaben: siehe [www.stelrad.eu](http://www.stelrad.eu)  
Das aktuelle Lagerprogramm erfragen Sie bitte bei Ihrem Fach-Grosshandelspartner:



EN442 (W) 70/55/20°C

EN442 (W) 55/45/20°C

EN442 (W) 75/65/20°C

Bauhöhe [mm]	600		
Typ	21	22	33
W/ lfm bei 75/65/20°C	1.208	1.537	2.180
<b>400</b>	388 247 483	494 315 615	694 435 872
<b>500</b>	485 309 604	617 394 769	867 544 1.090
<b>600</b>	582 371 725	740 473 922	1.041 652 1.308
<b>700</b>	678 432 846	864 551 1.076	1.214 761 1.526
<b>800</b>	775 494 966	987 630 1.230	1.388 870 1.744
<b>900</b>	872 556 1.087	1.111 709 1.383	1.561 979 1.962
<b>1000</b>	969 618 1.208	1.234 788 1.537	1.735 1.087 2.180
<b>1200</b>	1.163 741 1.450	1.481 945 1.844	2.082 1.305 2.616
<b>1400</b>	1.357 865 1.691	1.728 1.103 2.152	2.429 1.522 3.052
<b>1600</b>	1.551 988 1.933	1.975 1.260 2.459	2.776 1.740 3.488
<b>1800</b>	1.745 1.112 2.174	2.221 1.418 2.767	3.123 1.957 3.924
<b>2000</b>	1.938 1.235 2.416	2.468 1.575 3.074	3.470 2.175 4.360

700		
21	22	33
1.353	1.732	2.452
434 277 541	556 354 693	781 490 981
543 347 677	695 442 866	976 612 1.226
652 416 812	834 531 1.039	1.171 735 1.471
760 485 947	972 619 1.212	1.367 857 1.716
869 554 1.082	1.111 708 1.386	1.562 980 1.962
978 624 1.218	1.250 796 1.559	1.757 1.102 2.207
1.086 693 1.353	1.389 885 1.732	1.952 1.225 2.452
	1.667 1.062 2.078	2.343 1.469 2.942
	1.945 1.239 2.425	2.733 1.714 3.433
	2.223 1.416 2.771	
	2.501 1.593 3.118	
	2.778 1.770 3.464	

900		
21	22	33
1.616	2.096	2.952
520 332 646	671 426 838	941 591 1.181
649 415 808	839 532 1.048	1.176 739 1.476
779 498 970	1.007 638 1.258	1.411 887 1.771
909 581 1.131	1.174 745 1.467	1.646 1.034 2.066
1.039 664 1.293	1.342 851 1.677	1.882 1.182 2.362
1.169 747 1.454	1.510 958 1.886	2.117 1.330 2.657
1.299 831 1.616	1.678 1.064 2.096	2.352 1.478 2.952
	2.013 1.277 2.515	2.822 1.773 3.542
	2.349 1.490 2.934	3.293 2.069 4.133
	2.684 1.702 3.354	
	3.020 1.915 3.773	
	3.355 2.128 4.192	

## Ausschreibungstext

### PLANAR

Der Planar Heizkörper ist der erste in unserer Serie dekorativer Heizkörper. Die glatte Vorderseite verleiht ihm zusammen mit dem dicht anliegenden Abdeckgitter und den Seitenverkleidungen ein minimalistisches, formstrenge und gleichzeitig dekoratives Aussehen. Dieser Heizkörper kann sowohl als Ventilheizkörper als auch als Kompaktheizkörper angeschlossen werden.

Produkt:	dekorativer Ventilheizkörper mit flacher Vorderseite
Verarbeitung:	dekorative flache Vorderseite mit Abdeckgitter und Seitenverkleidungen
Vormontiert:	voreingestelltes Heimeier Ventil 4368 oder 4369, Entlüftungs- und Blindstopfen
Ventil:	Das integrierte, regelbare Ventil (ohne Thermostatkopf) ist an der rechten Seite vormontiert und kompatibel mit Thermostatköpfen M30 x 1,5 mm. Die Ventile sind werksseitig gemäß den Heizkörperabmessungen voreingestellt, CEN-zertifiziert und geprüft nach DIN EN 215. Diese Voreinstellung sorgt für einen optimalen Durchfluss des Heizkörpers. Werksseitige Voreinstellung abgestimmt auf Zweirohrsysteme, auch geeignet für Einrohrsysteme (mittels Ventileinstellung auf Position 8).
Mitgeliefert:	L-Konsolen, Schallschutz, Aushebesicherung, Schrauben und Dübel
Anschlüsse:	6 x 1/2" Innengewinde seitlich und rechts unten (linksseitiger Anschluss auf Anfrage)
Befestigungslaschen:	2 Paar bis 1.600 mm und 3 Paar ab 1.800 mm
Verpackung:	Alle Heizkörper werden in einer strapazierfähigen Verpackung aus hochwertigem Karton und Schutzfolie ausgeliefert. Auf dem Etikett sind die Merkmale des Heizkörpers angegeben: Typ - Höhe - Länge.
Garantie:	10 Jahre bei Einhaltung der Installationsvorschriften und bei Erfüllung der Garantiebedingungen von Stelrad.
Lackierungsverfahren:	Alle Heizkörper sind entfettet, eisenphosphatiert, im kathaphoretischen Elektrotauchverfahren grundiert und standardmäßig im Farbton Stelrad weiß 9016 pulverbeschichtet.
Farbe:	Stelrad weiß 9016. Auf Wunsch in 35 anderen Stelrad-Farben oder weitere rund 200 RAL-Farben.
Betriebsüberdruck:	max. 10 bar (Werksprüfdruck 13 bar)
Medium:	Heisswasser bis 110 °C
Norm:	nach EN442
Qualitätssicherung:	RAL, DIN und NF
Typen:	11   21   22   33
Höhen:	300   400   500   600   700   900 mm
Längen:	400 – 3.000 mm
Tiefen:	63   79   102   160 mm



Liefernachweis:  
Caradon Stelrad B.V.  
Kathagen 30  
Postfach 22006  
NL-6360 AA Nuth  
Tel. +31-45 5 65 62 62  
Fax +31-45 5 65 62 42

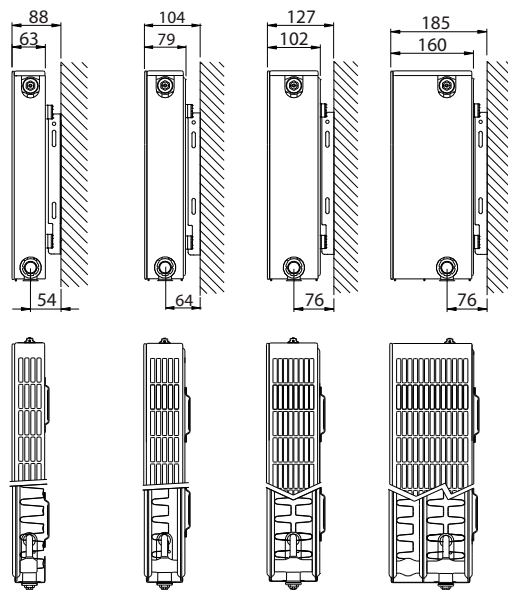
	N° RAL
Typ 11	GZ-Reg. Nr. 0561
Typ 21	GZ-Reg. Nr. 0562
Typ 22	GZ-Reg. Nr. 0563
Typ 33	GZ-Reg. Nr. 0564

# Typenübersicht

Berechnungseinheiten je  
l m Heizkörperlänge bei  
75/65/20°C nach EN442  
n = Heizkörperexponent\*

Gleichung:

$$\Phi = K_M \times \Delta T^n$$



Bauhöhe [mm]		Typ 11	Typ 21	Typ 22	Typ 33	Bauhöhe [mm]
300	W			929	1.346	300
	kg			19,60	28,00	
	l			3,70	5,40	
	m <sup>2</sup>			3,51	5,26	
	n			1,30	1,31	
400	W	626		1.177	1.690	400
	kg	16,13		26,40	38,13	
	l	2,34		4,67	6,87	
	m <sup>2</sup>	2,95		4,92	7,38	
	n	1,29		1,30	1,32	
500	W	774	1.062	1.411	2.017	500
	kg	20,39	28,89	33,20	48,27	
	l	2,80	5,63	5,63	8,33	
	m <sup>2</sup>	3,80	4,31	6,33	9,49	
	n	1,28	1,32	1,31	1,33	
600	W	911	1.227	1.634	2.332	600
	kg	24,65	34,90	40,00	58,40	
	l	3,25	6,60	6,60	9,80	
	m <sup>2</sup>	4,66	5,24	7,74	11,61	
	n	1,27	1,32	1,32	1,34	
700	W	1.038	1.387	1.848	2.637	700
	kg	28,91	40,91	46,80	68,53	
	l	3,77	7,63	7,63	11,37	
	m <sup>2</sup>	5,51	6,18	9,15	13,72	
	n	1,28	1,32	1,33	1,34	
900	W	1.260	1.690	2.251	3.225	900
	kg	37,43	52,94	60,40	88,80	
	l	4,80	9,70	9,70	14,50	
	m <sup>2</sup>	7,22	8,05	11,97	17,96	
	n	1,29	1,31	1,35	1,34	

## PLANAR

Wärmeleistungen nach EN442

Bauhöhe [mm]	300	
	22	33
Typ	22	33
W/ lfm bei 75/65/20°C	929	1.346
<b>400</b>		
<b>500</b>		
<b>600</b>	447 285 557	646 410 808
<b>700</b>		
<b>800</b>	596 380 743	862 547 1.077
<b>900</b>	671 428 836	970 615 1.211
<b>1000</b>	746 476 929	1.077 683 1.346
<b>1100</b>	820 523 1.022	1.185 751 1.481
<b>1200</b>	895 571 1.115	1.293 820 1.615
<b>1400</b>	1.044 666 1.301	1.508 956 1.884
<b>1600</b>	1.193 761 1.486	1.724 1.093 2.154
<b>1800</b>	1.342 856 1.672	1.939 1.230 2.423
<b>2000</b>	1.491 951 1.858	2.155 1.366 2.692
<b>2200</b>	1.640 1.046 2.044	2.370 1.503 2.961
<b>2400</b>	1.789 1.141 2.230	2.586 1.640 3.230
<b>2600</b>	1.939 1.236 2.415	2.801 1.776 3.500
<b>2800</b>	2.088 1.331 2.601	
<b>3000</b>	2.237 1.427 2.787	3.232 2.049 4.038

400		
11	22	33
<b>626</b>	1.177	1.690
251 161 313	472 300 589	
302 193 376	566 360 706	810 512 1.014
352 225 438	660 420 824	
402 257 501	755 480 942	1.080 683 1.352
453 289 563	849 540 1.059	1.215 768 1.521
503 321 626	943 600 1.177	1.350 853 1.690
553 353 689	1.038 660 1.295	1.485 939 1.859
603 385 751	1.132 720 1.412	1.620 1.024 2.028
704 450 876	1.321 840 1.648	1.890 1.194 2.366
804 514 1.002	1.509 960 1.883	2.160 1.365 2.704
905 578 1.127	1.698 1.080 2.119	2.431 1.536 3.042
1.006 642 1.252	1.887 1.200 2.354	2.701 1.706 3.380
	2.075 1.320 2.589	2.971 1.877 3.718
	2.264 1.440 2.825	3.241 2.048 4.056
	2.453 1.560 3.060	
	2.641 1.680 3.296	
	2.830 1.800 3.531	

500			
11	21	22	33
<b>774</b>	1.062	1.411	2.017
249 160 310			
311 200 387	424 268 531	565 358 706	
374 239 464	509 322 637	678 430 847	965 608 1.210
436 279 542	594 376 743	791 501 988	1.126 709 1.412
498 319 619	679 429 850	903 573 1.129	1.287 810 1.614
560 359 697	764 483 956	1.016 644 1.270	1.448 912 1.815
623 399 774	849 537 1.062	1.129 716 1.411	1.609 1.013 2.017
685 439 851	934 590 1.168	1.242 788 1.552	1.770 1.114 2.219
747 479 929	1.019 644 1.274	1.355 859 1.693	1.931 1.216 2.420
872 559 1.084	1.188 751 1.487	1.581 1.003 1.975	2.252 1.418 2.824
996 639 1.238	1.358 859 1.699	1.807 1.146 2.258	2.574 1.621 3.227
1.121 718 1.393	1.528 966 1.912	2.033 1.289 2.540	2.896 1.823 3.631
1.245 798 1.548	1.698 1.073 2.124	2.259 1.432 2.822	3.218 2.026 4.034
1.370 878 1.703	1.867 1.181 2.336	2.484 1.575 3.104	
1.495 958 1.858	2.037 1.288 2.549	2.710 1.719 3.386	3.861 2.431 4.841
1.619 1.038 2.012	2.207 1.395 2.761	2.936 1.862 3.669	
		3.162 2.005 3.951	
1.868 1.197 2.322		3.388 2.148 4.233	

Stelrad Lagerware (Stelrad weiß 9016).

Lagerangaben ohne Gewähr. Aktuelle Angaben: siehe [www.stelrad.eu](http://www.stelrad.eu)

Das aktuelle Lagerprogramm erfragen Sie bitte bei Ihrem Fach-Grosshandelspartner:

**10** JAHRE  
GARANTIE

**EN442 (W) 70/55/20°C****EN442 (W) 55/45/20°C****EN442 (W) 75/65/20°C**

Bauhöhe [mm]	600			
Typ	11	21	22	33
W/ lfm bei 75/65/20°C	911	1.227	1.634	2.332
<b>400</b>	294 189 364	392 248 491	522 330 654	743 466 933
<b>500</b>	367 236 456	490 310 614	653 413 817	928 583 1.166
<b>600</b>	441 283 547	588 372 736	784 495 980	1.114 699 1.399
<b>700</b>	514 331 638	686 434 859	914 578 1.144	1.300 816 1.632
<b>800</b>	587 378 729	784 495 982	1.045 661 1.307	1.485 932 1.866
<b>900</b>	661 425 820	882 557 1.104	1.175 743 1.471	1.671 1.049 2.099
<b>1000</b>	734 472 911	980 619 1.227	1.306 826 1.634	1.857 1.165 2.332
<b>1100</b>	808 519 1.002	1.078 681 1.350	1.437 908 1.797	2.043 1.282 2.565
<b>1200</b>	881 567 1.093	1.176 743 1.472	1.567 991 1.961	2.228 1.398 2.798
<b>1400</b>	1.028 661 1.275	1.372 867 1.718	1.828 1.156 2.288	2.600 1.631 3.265
<b>1600</b>	1.175 755 1.458	1.568 991 1.963	2.090 1.321 2.614	2.971 1.864 3.731
<b>1800</b>	1.322 850 1.640	1.765 1.115 2.209	2.351 1.486 2.941	3.342 2.097 4.198
<b>2000</b>	1.468 944 1.822	1.961 1.239 2.454	2.612 1.651 3.268	3.714 2.330 4.664
<b>2200</b>	1.615 1.039 2.004	2.157 1.362 2.699	2.873 1.817 3.595	
<b>2400</b>	1.762 1.133 2.186	2.353 1.486 2.945	3.134 1.982 3.922	4.456 2.796 5.597
<b>2600</b>			3.395 2.147 4.248	4.828 3.029 6.063
<b>2800</b>			3.657 2.312 4.575	
<b>3000</b>			3.918 2.477 4.902	

700			
11	21	22	33
1.038	1.387	1.848	2.637
418 268 519		737 464 924	1.050 658 1.319
501 322 623		884 557 1.109	1.260 790 1.582
		1.032 650 1.294	1.470 922 1.846
668 429 830	887 561 1.110	1.179 743 1.478	1.680 1.054 2.110
		1.327 836 1.663	1.890 1.185 2.373
836 536 1.038	1.109 701 1.387	1.474 928 1.848	2.099 1.317 2.637

900			
11	21	22	33
1.260	1.690	2.251	3.225
405 259 504	541 343 676	716 447 900	1.027 644 1.290
506 323 630	676 428 845	894 559 1.126	1.283 805 1.613
607 388 756	811 514 1.014	1.073 671 1.351	1.540 966 1.935
708 452 882	947 600 1.183	1.252 782 1.576	1.797 1.127 2.258
810 517 1.008	1.082 685 1.352	1.431 894 1.801	2.054 1.287 2.580
911 582 1.134	1.217 771 1.521	1.610 1.006 2.026	2.310 1.448 2.903
1.012 646 1.260	1.352 857 1.690	1.789 1.118 2.251	2.567 1.609 3.225
1.113 711 1.386	1.487 942 1.859	1.968 1.230 2.476	2.824 1.770 3.548
1.214 776 1.512	1.623 1.028 2.028	2.147 1.341 2.701	3.080 1.931 3.870
1.417 905 1.764	1.893 1.199 2.366	2.504 1.565 3.151	3.594 2.253 4.515
1.619 1.034 2.016	2.163 1.371 2.704	2.862 1.788 3.602	4.107 2.575 5.160

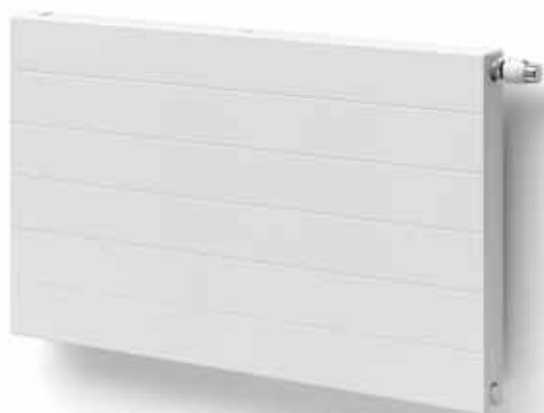


## Ausschreibungstext

### PLANAR STYLE

Der Planar Style ist ein dekorativer Heizkörper, der mit seinen horizontalen Linien eine Atmosphäre von Ruhe, Leichtigkeit und räumlicher Weite erzeugt. Dieser Heizkörper kann sowohl als Ventilheizkörper als auch als Kompaktheizkörper angeschlossen werden.

- Produkt:** dekorativer Ventilheizkörper mit flacher Vorderseite mit Schattenfuge
- Verarbeitung:** dekorative flache Vorderseite mit Schattenfuge, mit Abdeckgitter und Seitenverkleidungen
- Vormontiert:** voreingestelltes Heimeier Ventil 4368 oder 4369, Entlüftungs- und Blindstopfen
- Ventil:** Das integrierte, regelbare Ventil (ohne Thermostatkopf) ist an der rechten Seite vormontiert und kompatibel mit Thermostatköpfen M30 x 1,5 mm.  
Die Ventile sind werksseitig gemäß den Heizkörperabmessungen voreingestellt, CEN-zertifiziert und geprüft nach DIN EN 215. Diese Voreinstellung sorgt für einen optimalen Durchfluss des Heizkörpers. Werksseitige Voreinstellung abgestimmt auf Zweirohrsysteme, auch geeignet für Einrohrsysteme (mittels Ventileinstellung auf Position 8).
- Mitgeliefert:** L-Konsolen, Schallschutz, Aushebesicherung, Schrauben und Dübel
- Anschlüsse:** 6 x 1/2" Innengewinde seitlich und rechts unten (linksseitiger Anschluss auf Anfrage)
- Befestigungsglaschen:** 2 Paar bis 1.600 mm und 3 Paar ab 1.800 mm
- Verpackung:** Alle Heizkörper werden in einer strapazierfähigen Verpackung aus hochwertigem Karton und Schutzfolie ausgeliefert. Auf dem Etikett sind die Merkmale des Heizkörpers angegeben: Typ - Höhe - Länge.
- Garantie:** 10 Jahre bei Einhaltung der Installationsvorschriften und bei Erfüllung der Garantiebedingungen von Stelrad.
- Lackierungsverfahren:** Alle Heizkörper sind entfettet, eisenphosphatiert, im kathaphoretischen Elektrotauchverfahren grundiert und standardmäßig im Farbton Stelrad weiß 9016 pulverbeschichtet.
- Farbe:** Stelrad weiß 9016. Auf Wunsch in 35 anderen Stelrad-Farben oder weitere rund 200 RAL-Farben.
- Betriebsüberdruck:** max. 10 bar (Werksprüfdruck 13 bar)
- Medium:** Heisswasser bis 110 °C
- Norm:** nach EN442
- Qualitätssicherung:** RAL und NF
- Typen:** 11 | 21 | 22 | 33
- Höhen:** 300 | 400 | 500 | 600 | 700 | 900 mm
- Längen:** 500 – 2.000 mm
- Tiefen:** 63 | 79 | 102 | 160 mm



Caradon Stelrad B.V.  
Kathagen 30  
Postfach 22006  
NL-6360 AA Nuth  
Tel. +31-45 5 65 62 62  
Fax +31-45 5 65 62 42

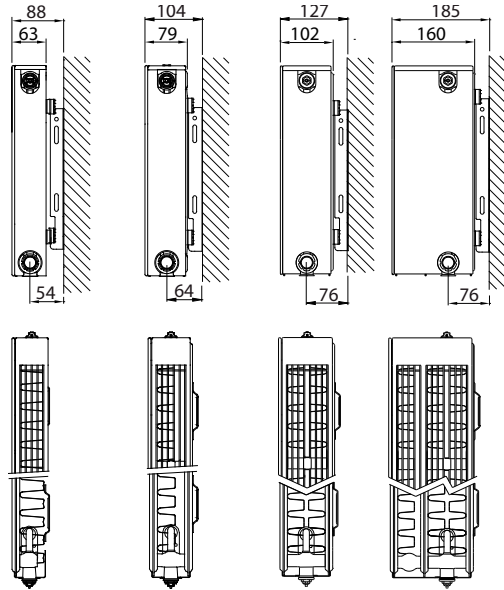
	N° RAL
Typ 11	GZ-Reg. Nr: 1110
Typ 21	GZ-Reg. Nr: 1111
Typ 22	GZ-Reg. Nr: 1112
Typ 33	GZ-Reg. Nr: 1113

# Typenübersicht

Berechnungseinheiten je  
1 m Heizkörperlänge bei  
75/65/20°C nach EN442  
n = Heizkörperexponent\*

Gleichung:

$$\Phi = K_M \times \Delta T^n$$



Bauhöhe [mm]		Typ 11	Typ 21	Typ 22	Typ 33	Bauhöhe [mm]
300	W			898	1.287	300
	kg			19,30	27,60	
	l			3,10	5,40	
	m <sup>2</sup>			3,51	5,26	
	n			1,30	1,30	
400	W	614		1.153	1.649	400
	kg	16,20		25,67	36,63	
	l	2,30		4,13	6,63	
	m <sup>2</sup>	2,95		4,92	7,38	
	n	1,27		1,30	1,31	
500	W	746	1.038	1.388	1.979	500
	kg	20,23	28,00	32,03	45,67	
	l	2,77	5,20	5,17	7,87	
	m <sup>2</sup>	3,80	4,31	6,33	9,49	
	n	1,28	1,30	1,31	1,32	
600	W	870	1.196	1.601	2.280	600
	kg	24,27	33,60	38,40	54,70	
	l	3,23	6,25	6,20	9,10	
	m <sup>2</sup>	4,66	5,24	7,74	11,61	
	n	1,28	1,31	1,31	1,32	
700	W	987	1.350	1.796	2.553	700
	kg	28,30	39,20	44,70	63,60	
	l	3,70	7,30	7,03	10,63	
	m <sup>2</sup>	5,51	6,18	9,15	13,72	
	n	1,28	1,31	1,32	1,33	
900	W	1.200	1.649	2.132	3.022	900
	kg	35,90	50,60	57,30	81,40	
	l	4,50	9,00	8,70	13,70	
	m <sup>2</sup>	7,22	8,05	11,97	17,96	
	n	1,28	1,32	1,32	1,33	

W=Leistung pro meter / kg=Gewicht pro meter / l=Wasserinhalt pro meter / m<sup>2</sup>=Oberfläche pro meter / n=Exponent\*  
Änderungen im Sinne des technischen Fortschrittes und herstellungsbedingte Toleranzen vorbehalten.

\* Der Exponent dient zur Ermittlung der Niedertemperaturfaktoren gemäss DIN 4703 und ÖN M 7513.

## PLANAR STYLE

Wärmeleistungen nach EN442

Bauhöhe [mm]	300	
Typ	22	33
W/ lfm bei 75/65/20°C	898	1.287
<b>500</b>	360 230 449	516 328 644
<b>600</b>		
<b>700</b>		
<b>800</b>		
<b>900</b>		
<b>1000</b>	720 459 898	1.032 657 1.287
<b>1200</b>		
<b>1400</b>	1.009 643 1.257	1.445 920 1.802
<b>1600</b>		
<b>2000</b>	1.441 918 1.796	2.064 1.314 2.574

400		
11	22	33
<b>614</b>	<b>1.153</b>	<b>1.649</b>
247 159 307	462 294 577	660 419 825
297 191 368	555 353 692	792 503 989
346 223 430	647 412 807	924 587 1.154
396 254 491	739 470 922	1.057 671 1.319
445 286 553	832 529 1.038	1.189 755 1.484
495 318 614	924 588 1.153	1.321 839 1.649
594 382 737	1.109 705 1.384	1.585 1.006 1.979
693 445 860	1.294 823 1.614	1.849 1.174 2.309
792 509 982	1.479 941 1.845	2.113 1.342 2.638
989 636 1.228	1.848 1.176 2.306	2.641 1.677 3.298

500			
11	21	22	33
<b>746</b>	<b>1.038</b>	<b>1.388</b>	<b>1.979</b>
300 193 373	416 265 519	556 353 694	792 501 990
361 232 448	499 318 623	667 423 833	950 602 1.187
421 270 522	583 371 727	778 494 972	1.108 702 1.385
481 309 597	666 424 830	889 565 1.110	1.267 802 1.583
541 347 671	749 477 934	1.000 635 1.249	1.425 903 1.781
601 386 746	832 530 1.038	1.112 706 1.388	1.583 1.003 1.979
721 463 895	999 635 1.246	1.334 847 1.666	1.900 1.203 2.375
841 540 1.044	1.165 741 1.453	1.556 988 1.943	2.216 1.404 2.771
961 618 1.194	1.332 847 1.661	1.779 1.129 2.221	2.533 1.605 3.166
1.202 772 1.492	1.664 1.059 2.076	2.223 1.411 2.776	3.166 2.006 3.958

Stelrad BV/PL 14/0003/EO07

Stelrad Lagerware (Stelrad weiß 9016).  
Lagerangaben ohne Gewähr. Aktuelle Angaben: siehe [www.stelrad.eu](http://www.stelrad.eu)  
Das aktuelle Lagerprogramm erfragen Sie bitte bei Ihrem Fach-Grosshandelspartner:



EN442 (W) 70/55/20°C

EN442 (W) 55/45/20°C

EN442 (W) 75/65/20°C

Bauhöhe [mm]	600			
	11	21	22	33
Typ				
VV/ lfm bei 75/65/20°C	870	1.196	1.601	2.280
<b>500</b>	350 225 435	479 304 598	640 406 801	911 576 1.140
<b>600</b>	420 270 522	575 365 718	769 487 961	1.093 691 1.368
<b>700</b>	490 315 609	671 426 837	897 568 1.121	1.275 806 1.596
<b>800</b>	560 360 696	767 487 957	1.025 649 1.281	1.457 921 1.824
<b>900</b>	630 405 783	862 548 1.076	1.153 731 1.441	1.640 1.036 2.052
<b>1000</b>	701 450 870	958 609 1.196	1.281 812 1.601	1.822 1.151 2.280
<b>1200</b>	841 540 1.044	1.150 731 1.435	1.537 974 1.921	2.186 1.381 2.736
<b>1400</b>	981 630 1.218	1.342 852 1.674	1.793 1.136 2.241	2.550 1.612 3.192
<b>1600</b>	1.121 719 1.392	1.533 974 1.914	2.050 1.299 2.562	2.915 1.842 3.648
<b>2000</b>	1.401 899 1.740	1.916 1.218 2.392	2.562 1.623 3.202	3.644 2.302 4.560

700			
11	21	22	33
<b>987</b>	1.350	1.796	2.553
397 255 494	540 343 675	718 454 898	1.019 643 1.277
477 306 592	649 412 810	862 545 1.078	1.223 772 1.532
556 357 691	757 480 945	1.005 636 1.257	1.427 901 1.787
636 408 790	865 549 1.080	1.149 727 1.437	1.631 1.029 2.042
715 459 888	973 617 1.215	1.293 818 1.616	1.835 1.158 2.298
794 510 987	1.081 686 1.350	1.436 909 1.796	2.039 1.287 2.553
953 612 1.184	1.297 823 1.620	1.723 1.091 2.155	2.446 1.544 3.064
1.112 714 1.382	1.513 960 1.890	2.011 1.273 2.514	2.854 1.801 3.574
1.271 815 1.579	1.729 1.098 2.160	2.298 1.454 2.874	3.262 2.059 4.085

900			
11	21	22	33
<b>1.200</b>	1.649	2.132	3.022
483 310 600	660 418 825	851 538 1.066	1.205 759 1.511
580 372 720	791 501 989	1.022 645 1.279	1.446 911 1.813
676 434 840	923 585 1.154	1.192 753 1.492	1.687 1.062 2.115
773 496 960	1.055 668 1.319	1.362 860 1.706	1.928 1.214 2.418
869 558 1.080	1.187 752 1.484	1.533 968 1.919	2.169 1.366 2.720
966 620 1.200	1.319 835 1.649	1.703 1.075 2.132	2.410 1.518 3.022
1.159 744 1.440	1.583 1.002 1.979	2.043 1.290 2.558	2.892 1.821 3.626

## Ausschreibungstext

### COMPACT PLANAR

Der Compact Planar-Heizkörper verleiht mit seiner nahtlosen Hülle Ihrem Zuhause eine schlichte und vollendete Atmosphäre. Darüber hinaus wurde er mit einer schönen flachen Vorderseite ausgestattet. Mit den Stelrad Compact Heizkörper als Basis, wählen Sie für den Compact Planar einen soliden Heizkörper mit einem gewissen Extra.

Produkt:	dekorativer verkleideter Plattenheizkörper mit flacher Vorderseite
Verarbeitung:	dekorative flache Vorderseite mit Abdeckgitter und Seitenverkleidungen
Mitgeliefert:	L-Konsolen, Schallschutz, Aushebesicherung, Entlüftungs- und Blindstopfen
Anschlüsse:	4 x ½" Innengewinde
Befestigungslaschen:	2 Paar bis 1.600 mm und 3 Paar ab 1.800 mm
Verpackung:	Alle unsere Heizkörper werden in einer strapazierfähigen Verpackung aus hochwertigem Karton und Schutzfolie ausgeliefert. Auf dem Etikett sind die Merkmale des Heizkörpers angegeben: Typ - Höhe - Länge.
Garantie:	10 Jahre bei Einhaltung der Installationsvorschriften und bei Erfüllung der Garantiebedingungen von Stelrad.
Lackierungsverfahren:	Alle Heizkörper sind entfettet, eisenphosphatiert, im kathaphoretischen Elektrotauchverfahren grundiert und standardmäßig im Farbton Stelrad weiß 9016 pulverbeschichtet.
Farbe:	Stelrad weiß 9016. Auf Wunsch in 35 anderen Stelrad-Farben oder weitere rund 200 RAL-Farben.
Betriebsüberdruck:	10 bar (Werkprüfdruck 13 bar)
Medium:	max. Heisswasser bis 110 °C
Norm:	nach EN442
Typen:	21   22   33
Höhen:	300   400   500   600   700   900 mm
Längen:	400 – 2.000 mm
Tiefen:	79   102   160 mm



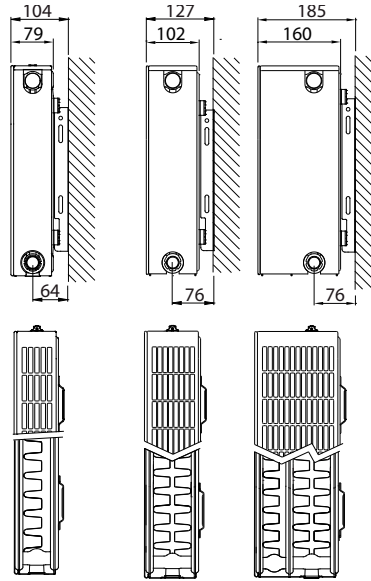
Liefernachweis:  
Caradon Stelrad B.V.  
Kathagen 30  
Postfach 22006  
NL-6360 AA Nuth  
Tel. +31-45 5 65 62 62  
Fax +31-45 5 65 62 42

# Typenübersicht

Berechnungseinheiten je  
1 m Heizkörperlänge bei  
75/65/20°C nach EN442  
n = Heizkörperexponent\*

Gleichung:

$$\Phi = K_M \times \Delta T^n$$



Bauhöhe [mm]		Typ 21	Typ 22	Typ 33	Nabenabstand
300	W		929	1.346	250
	kg		19,60	28,00	
	l		3,70	5,40	
	m <sup>2</sup>		3,51	5,26	
	n		1,30	1,31	
400	W	889	1.177	1.690	350
	kg	22,87	26,40	38,13	
	l	4,67	4,67	6,87	
	m <sup>2</sup>	3,37	4,92	7,38	
	n	1,32	1,30	1,32	
500	W	1.062	1.411	2.017	450
	kg	28,89	33,20	48,27	
	l	5,63	5,63	8,33	
	m <sup>2</sup>	4,31	6,33	9,49	
	n	1,32	1,31	1,33	
600	W	1.227	1.634	2.332	550
	kg	34,90	40,00	58,40	
	l	6,60	6,60	9,80	
	m <sup>2</sup>	5,24	7,74	11,61	
	n	1,32	1,32	1,34	
700	W	1.387	1.848	2.637	650
	kg	40,91	46,80	68,53	
	l	7,63	7,63	11,37	
	m <sup>2</sup>	6,18	9,15	13,72	
	n	1,32	1,33	1,34	
900	W	1.690	2.251	3.225	850
	kg	52,94	60,40	88,80	
	l	9,70	9,70	14,50	
	m <sup>2</sup>	8,05	11,97	17,96	
	n	1,31	1,35	1,34	

W=Leistung pro meter / kg=Gewicht pro meter / l=Wasserinhalt pro meter / m<sup>2</sup>=Oberfläche pro meter / n=Exponent\*

Änderungen im Sinne des technischen Fortschrittes und herstellungsbedingte Toleranzen vorbehalten.

\* Der Exponent dient zur Ermittlung der Niedertemperaturfaktoren gemäss DIN 4703 und ÖN M 7513.

## COMPACT PLANAR

Wärmeleistungen nach EN442

Bauhöhe [mm]	300	
Typ	22	33
W/ lfm bei 75/65/20°C	929	1.346
<b>400</b>		
<b>500</b>		
<b>600</b>		
<b>700</b>		
<b>800</b>	596 380 743	862 547 1.077
<b>900</b>	671 428 836	970 615 1.211
<b>1000</b>	746 476 929	1.077 683 1.346
<b>1200</b>	895 571 1.115	1.293 820 1.615
<b>1400</b>	1.044 666 1.301	1.508 956 1.884
<b>1600</b>	1.193 761 1.486	1.724 1.093 2.154
<b>1800</b>	1.342 856 1.672	1.939 1.230 2.423
<b>2000</b>	1.491 951 1.858	2.155 1.366 2.692

400		
21	22	33
<b>889</b>	<b>1.177</b>	<b>1.690</b>
355 225 445	472 300 589	
426 270 533	566 360 706	
498 315 622	660 420 824	
569 360 711	755 480 942	1.080 683 1.352
640 405 800	849 540 1.059	1.215 768 1.521
711 450 889	943 600 1.177	1.350 853 1.690
853 540 1.067	1.132 720 1.412	1.620 1.024 2.028
995 630 1.245	1.321 840 1.648	1.890 1.194 2.366
1.137 720 1.422	1.509 960 1.883	2.160 1.365 2.704
1.279 810 1.600	1.698 1.080 2.119	2.431 1.536 3.042
1.422 899 1.778	1.887 1.200 2.354	2.701 1.706 3.380

500		
21	22	33
<b>1.062</b>	<b>1.411</b>	<b>2.017</b>
424 268 531	565 358 706	
509 322 637	678 430 847	965 608 1.210
594 376 743	791 501 988	1.126 709 1.412
679 429 850	903 573 1.129	1.287 810 1.614
764 483 956	1.016 644 1.270	1.448 912 1.815
849 537 1.062	1.129 716 1.411	1.609 1.013 2.017
1.019 644 1.274	1.355 859 1.693	1.931 1.216 2.420
1.188 751 1.487	1.581 1.003 1.975	2.252 1.418 2.824
1.358 859 1.699	1.807 1.146 2.258	2.574 1.621 3.227
1.528 966 1.912	2.033 1.289 2.540	2.896 1.823 3.631
1.698 1.073 2.124	2.259 1.432 2.822	3.218 2.026 4.034

Stelrad BV/PL 14/0003/EG07

Stelrad Werkslagerware (Stelrad weiß 9016).  
 Lagerangaben ohne Gewähr. Aktuelle Angaben: siehe [www.stelrad.eu](http://www.stelrad.eu)  
 Das aktuelle Lagerprogramm erfragen Sie bitte bei Ihrem Fach-Grosshandelspartner:



EN442 (W) 70/55/20°C

EN442 (W) 55/45/20°C

EN442 (W) 75/65/20°C

Bauhöhe [mm]	600		
	21	22	33
Typ			
W/ lfm bei 75/65/20°C	1.227	1.634	2.332
400	392	522	743
	248	330	466
	491	654	933
500	490	653	928
	310	413	583
	614	817	1.166
600	588	784	1.114
	372	495	699
	736	980	1.399
700	686	914	1.300
	434	578	816
	859	1.144	1.632
800	784	1.045	1.485
	495	661	932
	982	1.307	1.866
900	882	1.175	1.671
	557	743	1.049
	1.104	1.471	2.099
1000	980	1.306	1.857
	619	826	1.165
	1.227	1.634	2.332
1200	1.176	1.567	2.228
	743	991	1.398
	1.472	1.961	2.798
1400	1.372	1.828	2.600
	867	1.156	1.631
	1.718	2.288	3.265
1600	1.568	2.090	2.971
	991	1.321	1.864
	1.963	2.614	3.731
1800	1.765	2.351	3.342
	1.115	1.486	2.097
	2.209	2.941	4.198
2000	1.961	2.612	3.714
	1.239	1.651	2.330
	2.454	3.268	4.664

700		
21	22	33
1.387	1.848	2.637
443	590	840
280	371	527
555	739	1.055
554	737	1.050
351	464	658
694	924	1.319
665	884	1.260
421	557	790
832	1.109	1.582
776	1.032	1.470
491	650	922
971	1.294	1.846
887	1.179	1.680
561	743	1.054
1.110	1.478	2.110
998	1.327	1.890
631	836	1.185
1.248	1.663	2.373
1.109	1.474	2.099
701	928	1.317
1.387	1.848	2.637
	1.769	2.519
	1.114	1.580
	2.218	3.164
	2.064	2.939
	1.300	1.844
	2.587	3.692
	2.359	
	1.485	
	2.957	
	2.653	
	1.671	
	3.326	
	2.948	
	1.857	
	3.696	

900		
21	22	33
1.690	2.251	3.225
541	716	1.027
343	447	644
676	900	1.290
676	894	1.283
428	559	805
845	1.126	1.613
811	1.073	1.540
514	671	966
1.014	1.351	1.935
947	1.252	1.797
600	782	1.127
1.183	1.576	2.258
1.082	1.431	2.054
685	894	1.287
1.352	1.801	2.580
1.217	1.610	2.310
771	1.006	1.448
1.521	2.026	2.903
1.352	1.789	2.567
857	1.118	1.609
1.690	2.251	3.225
	2.147	3.080
	1.341	1.931
	2.701	3.870
	2.504	3.594
	1.565	2.253
	3.151	4.515
	2.862	
	1.788	
	3.602	
	3.220	
	2.012	
	4.052	
	3.578	
	2.236	
	4.502	



## Ausschreibungstext

### COMPACT STYLE

Der Compact Style ist ein dekorativer Heizkörper, der durch seiner horizontalen Linien eine Atmosphäre von Ruhe, Leichtigkeit und räumliche Weite erzeugt. Ein Kompaktheizkörper, der dank seiner flachen Vorderseite mit Schattenfuge und eng anliegenden Seitenverkleidungen mit Abdeckgitter einen sehr gepflegtes und vollendetes Image bekommt.

Produkt:	dekorativer verkleideter Plattenheizkörper mit flacher Vorderseite mit Schattenfuge
Verarbeitung:	dekorative flache Vorderseite mit Schattenfuge, mit Abdeckgitter und Seitenverkleidungen
Mitgeliefert:	L-Konsolen, Schallschutz, Aushebesicherung, Entlüftungs- und Blindstopfen
Anschlüsse:	4 x ½" Innengewinde
Befestigungslaschen:	2 Paar bis 1.600 mm und 3 Paar ab 1.800 mm
Verpackung:	Alle unsere Heizkörper werden in einer strapazierfähigen Verpackung aus hochwertigem Karton und Schutzfolie ausgeliefert. Auf dem Etikett sind die Merkmale des Heizkörpers angegeben: Typ - Höhe - Länge.
Garantie:	10 Jahre bei Einhaltung der Installationsvorschriften und bei Erfüllung der Garantiebedingungen von Stelrad.
Lackierungsverfahren:	Alle Heizkörper sind entfettet, eisenphosphatiert, im kathaphoretischen Elektrotauchverfahren grundiert und standardmäßig im Farbton Stelrad weiß 9016 pulverbeschichtet.
Farbe:	Stelrad weiß 9016. Auf Wunsch in 35 anderen Stelrad-Farben oder weitere rund 200 RAL-Farben.
Betriebsüberdruck:	10 bar (Werkprüfdruck 13 bar)
Medium:	max. Heisswasser bis 110 °C
Norm:	nach EN442
Typen:	21   22   33
Höhen:	300   400   500   600   700   900 mm
Längen:	400 – 2.000 mm
Tiefen:	79   102   160 mm



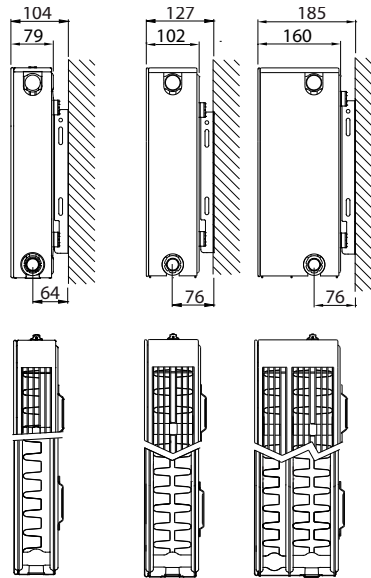
Liefernachweis:  
Caradon Stelrad B.V.  
Kathagen 30  
Postfach 22006  
NL-6360 AA Nuth  
Tel. +31-45 5 65 62 62  
Fax +31-45 5 65 62 42

# Typenübersicht

Berechnungseinheiten je  
l m Heizkörperlänge bei  
75/65/20°C nach EN442  
n = Heizkörperexponent\*

Gleichung:

$$\Phi = K_M \times \Delta T^n$$



Bauhöhe [mm]		Typ 21	Typ 22	Typ 33	Nabenabstand
300	W		898	1.287	250
	kg		19,30	27,60	
	l		3,10	5,40	
	m <sup>2</sup>		3,51	5,26	
	n		1,30	1,30	
400	W	870	1.153	1.649	350
	kg	22,60	25,67	36,63	
	l	4,15	4,13	6,63	
	m <sup>2</sup>	3,37	4,92	7,38	
	n	1,30	1,30	1,31	
500	W	1.038	1.388	1.979	450
	kg	28,00	32,03	45,67	
	l	5,20	5,17	7,87	
	m <sup>2</sup>	4,31	6,33	9,49	
	n	1,30	1,31	1,32	
600	W	1.196	1.601	2.280	550
	kg	33,60	38,40	54,70	
	l	6,25	6,20	9,10	
	m <sup>2</sup>	5,24	7,74	11,61	
	n	1,31	1,31	1,32	
700	W	1.350	1.796	2.553	650
	kg	39,20	44,70	63,60	
	l	7,30	7,03	10,63	
	m <sup>2</sup>	6,18	9,15	13,72	
	n	1,31	1,32	1,33	
900	W	1.649	2.132	3.022	850
	kg	50,60	57,30	81,40	
	l	9,00	8,70	13,70	
	m <sup>2</sup>	8,05	11,97	17,96	
	n	1,32	1,32	1,33	

W=Leistung pro meter / kg=Gewicht pro meter / l=Wasserinhalt pro meter / m<sup>2</sup>=Oberfläche pro meter / n=Exponent\*

Änderungen im Sinne des technischen Fortschrittes und herstellungsbedingte Toleranzen vorbehalten.

\* Der Exponent dient zur Ermittlung der Niedertemperaturfaktoren gemäss DIN 4703 und ÖN M 7513.

## COMPACT STYLE

Wärmeleistungen nach EN442

Bauhöhe [mm]	300	
Typ	22	33
W/ lfm bei 75/65/20°C	898	1.287
<b>400</b>		
<b>500</b>		
<b>600</b>		
<b>700</b>		
<b>800</b>	576 367 718	826 525 1.030
<b>900</b>	648 413 808	929 591 1.158
<b>1000</b>	720 459 898	1.032 657 1.287
<b>1200</b>	865 551 1.078	1.238 788 1.544
<b>1400</b>	1.009 643 1.257	1.445 920 1.802
<b>1600</b>	1.153 735 1.437	1.651 1.051 2.059
<b>1800</b>	1.297 826 1.616	1.858 1.182 2.317
<b>2000</b>	1.441 918 1.796	2.064 1.314 2.574

400		
21	22	33
<b>870</b>	<b>1.153</b>	<b>1.649</b>
349 223 435	462 294 577	
419 267 522	555 353 692	
489 312 609	647 412 807	
559 356 696	739 470 922	1.057 671 1.319
628 401 783	832 529 1.038	1.189 755 1.484
698 445 870	924 588 1.153	1.321 839 1.649
838 534 1.044	1.109 705 1.384	1.585 1.006 1.979
978 624 1.218	1.294 823 1.614	1.849 1.174 2.309
1.117 713 1.392	1.479 941 1.845	2.113 1.342 2.638
1.257 802 1.566	1.664 1.058 2.075	2.377 1.509 2.968
1.397 891 1.740	1.848 1.176 2.306	2.641 1.677 3.298

500		
21	22	33
<b>1.038</b>	<b>1.388</b>	<b>1.979</b>
416 265 519	556 353 694	
499 318 623	667 423 833	950 602 1.187
583 371 727	778 494 972	1.108 702 1.385
666 424 830	889 565 1.110	1.267 802 1.583
749 477 934	1.000 635 1.249	1.425 903 1.781
832 530 1.038	1.112 706 1.388	1.583 1.003 1.979
999 635 1.246	1.334 847 1.666	1.900 1.203 2.375
1.165 741 1.453	1.556 988 1.943	2.216 1.404 2.771
1.332 847 1.661	1.779 1.129 2.221	2.533 1.605 3.166
1.498 953 1.868	2.001 1.270 2.498	2.850 1.805 3.562
1.664 1.059 2.076	2.223 1.411 2.776	3.166 2.006 3.958

Stelrad BV/PL 14/0003/EG07

Stelrad Werkslagerware (Stelrad weiß 9016).  
Lagerangaben ohne Gewähr. Aktuelle Angaben: siehe [www.stelrad.eu](http://www.stelrad.eu)  
Das aktuelle Lagerprogramm erfragen Sie bitte bei Ihrem Fach-Grosshandelspartner:



EN442 (W) 70/55/20°C

EN442 (W) 55/45/20°C

EN442 (W) 75/65/20°C

Bauhöhe [mm]	600		
	21	22	33
Typ			
W/ lfm bei 75/65/20°C	1.196	1.601	2.280
<b>400</b>	383 244 478	512 325 640	729 460 912
<b>500</b>	479 304 598	640 406 801	911 576 1.140
<b>600</b>	575 365 718	769 487 961	1.093 691 1.368
<b>700</b>	671 426 837	897 568 1.121	1.275 806 1.596
<b>800</b>	767 487 957	1.025 649 1.281	1.457 921 1.824
<b>900</b>	862 548 1.076	1.153 731 1.441	1.640 1.036 2.052
<b>1000</b>	958 609 1.196	1.281 812 1.601	1.822 1.151 2.280
<b>1200</b>	1.150 731 1.435	1.537 974 1.921	2.186 1.381 2.736
<b>1400</b>	1.342 852 1.674	1.793 1.136 2.241	2.550 1.612 3.192
<b>1600</b>	1.533 974 1.914	2.050 1.299 2.562	2.915 1.842 3.648
<b>1800</b>	1.725 1.096 2.153	2.306 1.461 2.882	3.279 2.072 4.104
<b>2000</b>	1.916 1.218 2.392	2.562 1.623 3.202	3.644 2.302 4.560

700		
21	22	33
1.350	1.796	2.553
432 274 540	574 364 718	815 515 1.021
540 343 675	718 454 898	1.019 643 1.277
649 412 810	862 545 1.078	1.223 772 1.532
757 480 945	1.005 636 1.257	1.427 901 1.787
865 549 1.080	1.149 727 1.437	1.631 1.029 2.042
973 617 1.215	1.293 818 1.616	1.835 1.158 2.298
1.081 686 1.350	1.436 909 1.796	2.039 1.287 2.553
	1.723 1.091 2.155	2.446 1.544 3.064
	2.011 1.273 2.514	2.854 1.801 3.574
	2.298 1.454 2.874	
	2.585 1.636 3.233	
	2.872 1.818 3.592	

900		
21	22	33
1.649	2.132	3.022
528 334 660	681 430 853	964 607 1.209
660 418 825	851 538 1.066	1.205 759 1.511
791 501 989	1.022 645 1.279	1.446 911 1.813
923 585 1.154	1.192 753 1.492	1.687 1.062 2.115
1.055 668 1.319	1.362 860 1.706	1.928 1.214 2.418
1.187 752 1.484	1.533 968 1.919	2.169 1.366 2.720
1.319 835 1.649	1.703 1.075 2.132	2.410 1.518 3.022
	2.043 1.290 2.558	2.892 1.821 3.626
	2.384 1.505 2.985	3.375 2.125 4.231
	2.725 1.720 3.411	
	3.065 1.936 3.838	
	3.406 2.151 4.264	

## Ausschreibungstext

### PLANAR PLINTH

Der Planar Plinth Heizkörper ist der erste in unserer Serie dekorativer Sockelheizkörper. Diese Ausführung ist ausgestattet mit einer flachen, glatten Vorderseite, Seitenverkleidungen und einem schönen Abdeckgitter. Dieser niedrige Heizkörper ist besonders für Räume mit großen Fensterfronten geeignet. Darüber hinaus sorgt er für eine angenehm hohe Wärmeabgabe. Dieser Heizkörper kann sowohl als Ventilheizkörper als auch als Kompaktheizkörper angeschlossen werden.

Produkt:	dekorativer Ventilheizkörper mit glatter Vorderseite und einer Bauhöhe von 200 mm
Verarbeitung:	dekorative flache Vorderseite, Seitenverkleidungen und Abdeckgitter
Vormontiert:	regelbares Heimeier Ventil des Typs 4368
Ventil:	Das integrierte, regelbare Ventil (ohne Thermostatkopf) ist an der rechten Seite vormontiert, CEN-zertifiziert, geprüft nach DIN EN 215 und kompatibel mit Thermostatköpfen M30 x 1,5 mm.
Mitgeliefert:	Entlüftungs- und Blindstopfen
Anschlüsse:	6 x ½" Innengewinde seitlich und rechts unten
Befestigungslaschen:	keine Laschen
Verpackung:	Alle Heizkörper werden in einer strapazierfähigen Verpackung aus hochwertigem Karton und Schutzfolie ausgeliefert. Auf dem Etikett sind die Merkmale des Heizkörpers angegeben: Typ - Höhe - Länge.
Garantie:	10 Jahre bei Einhaltung der Installationsvorschriften und bei Erfüllung der Garantiebedingungen von Stelrad.
Lackierungsverfahren:	Alle Heizkörper sind entfettet, eisenphosphatiert, grundiert und standardmäßig im Farbton Stelrad weiß 9016 pulverbeschichtet.
Farbe:	Stelrad weiß 9016. Auf Wunsch in 35 anderen Stelrad-Farben oder weitere rund 200 RAL-Farben.
Betriebsüberdruck:	max. 10 bar (Werksprüfdruck 13 bar)
Medium:	Heisswasser bis 110 °C
Norm:	nach EN442
Typen:	22   33   44
Höhen:	200 mm
Längen:	1.000 – 2.600 mm
Tiefen:	102   160   218 mm

Wandlineale oder Standkonsolen separat erhältlich – Siehe Zubehör.



Liefernachweis:  
Caradon Stelrad B.V.  
Kathagen 30  
Postfach 22006  
NL-6360 AA Nuth  
Tel. +31-45 5 65 62 62  
Fax +31-45 5 65 62 42

## Ausschreibungstext

### PLANAR STYLE PLINTH

Der Planar Style Plinth ist die Planar Style-Variante des Planar-Heizkörpers. Diese Ausführung ist ausgestattet mit einer flachen, profilierten Vorderseite, Seitenverkleidungen und einem schönen Abdeckgitter. Dieser niedrige Heizkörper ist besonders für Räume mit großen Fensterfronten geeignet. Darüber hinaus sorgt er für eine angenehm hohe Wärmeabgabe. Dieser Heizkörper kann sowohl als Ventilheizkörper als auch als Kompaktheizkörper angeschlossen werden.

Produkt:	dekorativer Ventilheizkörper mit flacher Vorderseite mit Schattenfuge und einer Bauhöhe von 200 mm
Verarbeitung:	dekorative flache Vorderseite mit Schattenfuge, Seitenverkleidungen und Abdeckgitter
Vormontiert:	regelbares HeimeierVentil des Typs 4368
Ventil:	Das integrierte, regelbare Ventil (ohne Thermostatkopf) ist an der rechten Seite vormontiert, CEN-zertifiziert, geprüft nach DIN EN 215 und kompatibel mit Thermostatköpfen M30 x 1,5 mm.
Mitgeliefert:	Entlüftungs- und Blindstopfen
Anschlüsse:	6 x ½" Innengewinde seitlich und rechts unten
Befestigungslaschen:	keine Laschen
Verpackung:	Alle Heizkörper werden in einer strapazierfähigen Verpackung aus hochwertigem Karton und Schutzfolie ausgeliefert. Auf dem Etikett sind die Merkmale des Heizkörpers angegeben: Typ - Höhe - Länge.
Garantie:	10 Jahre bei Einhaltung der Installationsvorschriften und bei Erfüllung der Garantiebedingungen von Stelrad.
Lackierungsverfahren:	Alle Heizkörper sind entfettet, eisenphosphatiert, grundiert und standardmäßig im Farbton Stelrad weiß 9016 pulverbeschichtet.
Farbe:	Stelrad weiß 9016. Auf Wunsch in 35 anderen Stelrad-Farben oder weitere rund 200 RAL-Farben.
Betriebsüberdruck:	max. 10 bar (Werksprüfdruck 13 bar)
Medium:	Heisswasser bis 110 °C
Norm:	nach EN442
Typen:	22   33   44
Höhen:	200 mm
Längen:	1.000 – 2.600 mm
Tiefen:	102   160   218 mm
	Wandlineale oder Standkonsolen separat erhältlich – Siehe Zubehör.



Liefernachweis:  
Caradon Stelrad B.V.  
Kathagen 30  
Postfach 22006  
NL-6360 AA Nuth  
Tel. +31-45 5 65 62 62  
Fax +31-45 5 65 62 42

## Ausschreibungstext

### PLANAR PLINTH D

Der Planar Plinth D ist die doppelseitige Ausführung des Planar Plinth. Diese Ausführung ist ausgestattet mit einer vollständig glatten Vorder- und Rückseite, Seitenverkleidungen und einem schönen Abdeckgitter. Dieser niedrige Heizkörper ist mit seiner doppelseitigen Ausführung besonders für Räume mit großen Fensterfronten geeignet. Darüber hinaus sorgt er für eine angenehm hohe Wärmeabgabe.

Produkt:	dekorativer Ventilheizkörper mit glatter Vorder- und Rückseite und einer Bauhöhe von 200 mm
Verarbeitung:	dekorative flache Vorder- und Rückseite, mit Seitenverkleidungen und Abdeckgitter:
Vormontiert:	regelbares Heimeier Ventil des Typs 4368
Ventil:	Das integrierte, regelbare Ventil (ohne Thermostatkopf) ist an der rechten Seite vormontiert, CEN-zertifiziert, geprüft nach DIN EN 215 und kompatibel mit Thermostatköpfen M30 x 1,5 mm. Dieser Heizkörper kann sowohl als Ventilheizkörper als auch als Kompaktheizkörper angeschlossen werden.
Mitgeliefert:	Entlüftungs- und Blindstopfen
Anschlüsse:	6 x ½" Innengewinde seitlich und rechts unten
Befestigungslaschen:	keine Laschen
Verpackung:	Alle Heizkörper werden in einer strapazierfähigen Verpackung aus hochwertigem Karton und Schutzfolie ausgeliefert. Auf dem Etikett sind die Merkmale des Heizkörpers angegeben: Typ - Höhe - Länge.
Garantie:	10 Jahre bei Einhaltung der Installationsvorschriften und bei Erfüllung der Garantiebedingungen von Stelrad.
Lackierungsverfahren:	Alle Heizkörper sind entfettet, eisenphosphatiert, grundiert und standardmäßig im Farbton Stelrad weiß 9016 pulverbeschichtet.
Farbe:	Stelrad weiß 9016. Auf Wunsch in 35 anderen Stelrad-Farben oder weitere rund 200 RAL-Farben.
Betriebsüberdruck:	max. 10 bar (Werksprüfdruck 13 bar)
Medium:	Heisswasser bis 110 °C
Konformität:	nach EN442
Typen:	22   33   44
Höhen:	200 mm
Längen:	1.000 – 2.600 mm
Tiefen:	104   162   220 mm
	Standkonsolen separat erhältlich – Siehe Zubehör.



Liefernachweis:  
Caradon Stelrad B.V.  
Kathagen 30  
Postfach 22006  
NL-6360 AA Nuth  
Tel. +31-45 5 65 62 62  
Fax +31-45 5 65 62 42

## Ausschreibungstext

### PLANAR STYLE PLINTH D

Der Planar Style Plinth D ist die Planar Style-Variante des Planar-Heizkörpers. Diese Ausführung ist ausgestattet mit einer flachen Vorder- und Rückseite mit Schattenfuge, Seitenverkleidungen und einem schönen Abdeckgitter. Dieser niedrige Heizkörper ist mit seiner doppelseitigen Ausführung besonders für Räume mit großen Fensterwänden geeignet. Darüber hinaus sorgt er für eine angenehm hohe Wärmeabgabe.

Produkt:	dekorativer Ventilheizkörper mit flacher Vorder- und Rückseite mit Schattenfuge und einer Bauhöhe von 200 mm
Verarbeitung:	dekorative flache Vorder- und Rückseite mit Schattenfuge, mit Seitenverkleidungen und Abdeckgitter
Vormontiert:	regelbares Heimeier Ventil des Typs 4368
Ventil:	Das integrierte, regelbare Ventil (ohne Thermostatkopf) ist an der rechten Seite vormontiert, CEN-zertifiziert, geprüft nach DIN EN 215 und kompatibel mit Thermostatköpfen M30 x 1,5 mm. Dieser Heizkörper kann sowohl als Ventilheizkörper als auch als Kompaktheizkörper angeschlossen werden.
Mitgeliefert:	Entlüftungs- und Blindstopfen
Anschlüsse:	6 x ½" Innengewinde seitlich und rechts unten
Befestigungslaschen:	keine Laschen
Verpackung:	Alle Heizkörper werden in einer strapazierfähigen Verpackung aus hochwertigem Karton und Schutzfolie ausgeliefert. Auf dem Etikett sind die Merkmale des Heizkörpers angegeben: Typ - Höhe - Länge.
Garantie:	10 Jahre bei Einhaltung der Installationsvorschriften und bei Erfüllung der Garantiebedingungen von Stelrad.
Lackierungsverfahren:	Alle Heizkörper sind entfettet, eisenphosphatiert, grundiert und standardmäßig im Farbton Stelrad weiß 9016 pulverbeschichtet.
Farbe:	Stelrad weiß 9016. Auf Wunsch in 35 anderen Stelrad-Farben oder weitere rund 200 RAL-Farben.
Betriebsüberdruck:	max. 10 bar (Werksprüfdruck 13 bar)
Medium:	Heisswasser bis 110 °C
Konformität:	nach EN442
Typen:	22   33   44
Höhen:	200 mm
Längen:	1.000 – 2.600 mm
Tiefen:	104   162   220 mm
	Standkonsolen separat erhältlich – Siehe Zubehör



Liefernachweis:  
Caradon Stelrad B.V.  
Kathagen 30  
Postfach 22006  
NL-6360 AA Nuth  
Tel. +31-45 5 65 62 62  
Fax +31-45 5 65 62 42

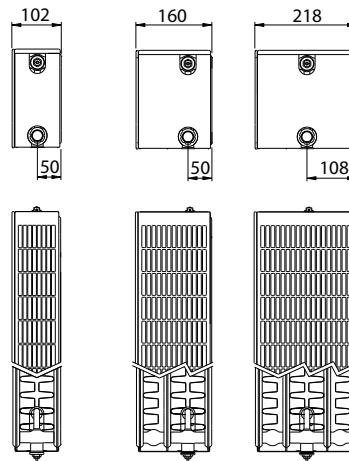


## Typenübersicht Planar Plinth und Planar Style Plinth

Berechnungseinheiten je  
1 m Heizkörperlänge bei  
75/65/20°C nach EN442  
n = Heizkörperexponent\*

Gleichung:

$$\Phi = K_M \times \Delta T^n$$



Bauhöhe [mm]		Typ 22	Typ 33	Typ 44	Nabenabstand
200	W	611	918	1.197	150
	kg	12,30	17,60	23,00	
	l	2,80	4,20	5,60	
	m <sup>2</sup>	2,05	3,08	4,10	
	n	1,26	1,28	1,29	

W=Leistung pro meter / kg=Gewicht pro meter / l=Wasserinhalt pro meter / m<sup>2</sup>=Oberfläche pro meter / n=Exponent\*

Änderungen im Sinne des technischen Fortschrittes und herstellungsbedingte Toleranzen vorbehalten.

\* Der Exponent dient zur Ermittlung der Niedertemperaturfaktoren gemäss DIN 4703 und ÖN M 7513.

## Wärmeleistungen nach EN442

Bauhöhe [mm]	200			Bauhöhe [mm]	
	Typ	22	33		44
<b>1000</b>		493	739	961	<b>1000</b>
		318	475	614	
		611	918	1.197	
<b>1200</b>		592	887	1.154	<b>1200</b>
		382	569	737	
		733	1.102	1.436	
<b>1400</b>		691	1.035	1.346	<b>1400</b>
		446	664	860	
		855	1.285	1.676	
<b>1600</b>		789	1.183	1.538	<b>1600</b>
		509	759	982	
		978	1.469	1.915	
<b>1800</b>		888	1.331	1.731	<b>1800</b>
		573	854	1.105	
		1.100	1.652	2.155	
<b>2000</b>		987	1.478	1.923	<b>2000</b>
		637	949	1.228	
		1.222	1.836	2.394	
<b>2200</b>		1.085	1.626	2.115	<b>2200</b>
		700	1.044	1.351	
		1.344	2.020	2.633	
<b>2400</b>		1.184	1.774	2.307	<b>2400</b>
		764	1.139	1.474	
		1.466	2.203	2.873	
<b>2600</b>		1.282	1.922	2.500	<b>2600</b>
		828	1.234	1.597	
		1.589	2.387	3.112	

Stelrad BV/PL14/0003/E007

Anschluss Rechts unten  
6x R½"IG

10 JAHRE  
GARANTIE

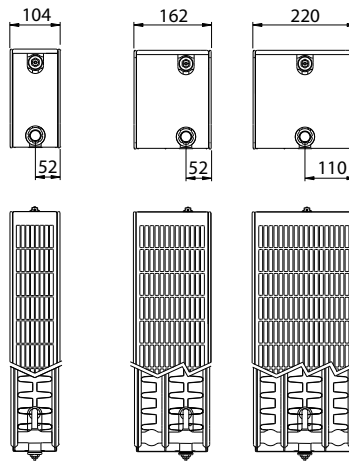
EN442 (W) 70/55/20°C  
EN442 (W) 55/45/20°C  
EN442 (W) 75/65/20°C

## Typenübersicht Planar Plinth D und Planar Style Plinth D

Berechnungseinheiten je  
1 m Heizkörperlänge bei  
75/65/20°C nach EN442  
n = Heizkörperexpo-  
nent\*

Gleichung:

$$\Phi = K_M \times \Delta T^n$$



Bauhöhe [mm]		Typ 22	Typ 33	Typ 44	Nabenabstand
200	W	576	906	1.181	150
	kg	13,50	19,30	24,60	
	l	2,80	4,20	5,60	
	m <sup>2</sup>	2,05	3,08	4,10	
	n	1,27	1,26	1,28	

W=Leistung pro meter / kg=Gewicht pro meter / l=Wasserinhalt pro meter / m<sup>2</sup>=Oberfläche pro meter / n=Exponent\*

Änderungen im Sinne des technischen Fortschrittes und herstellungsbedingte Toleranzen vorbehalten.

\* Der Exponent dient zur Ermittlung der Niedertemperaturfaktoren gemäss DIN 4703 und ÖN M 7513.

## Wärmeleistungen nach EN442

Bauhöhe [mm]	200			Bauhöhe [mm]	
	Typ	22	33		44
1000		465	732	950	1000
		299	473	608	
		576	906	1.181	
1200		557	878	1.140	1200
		359	567	730	
		691	1.087	1.417	
1400		650	1.025	1.330	1400
		419	662	851	
		806	1.268	1.653	
1600		743	1.171	1.520	1600
		479	757	973	
		922	1.450	1.890	
1800		836	1.317	1.710	1800
		538	851	1.095	
		1.037	1.631	2.126	
2000		929	1.464	1.899	2000
		598	946	1.216	
		1.152	1.812	2.362	
2200		1.022	1.610	2.089	2200
		658	1.040	1.338	
		1.267	1.993	2.598	
2400		1.115	1.756	2.279	2400
		718	1.135	1.459	
		1.382	2.174	2.834	
2600		1.208	1.903	2.469	2600
		778	1.230	1.581	
		1.498	2.356	3.071	

Stelrad BV/PL14/0003/E007

Anschluss Rechts unten  
6x R½"IG

10 JAHRE  
GARANTIE

EN442 (W) 70/55/20°C  
EN442 (W) 55/45/20°C  
EN442 (W) 75/65/20°C

## Ausschreibungstext

### VERTEX SWING

Der Vertex Swing kann als elegant und grazil beschrieben werden. Er beeindruckt nicht nur durch seine schön abgerundeten Konturen, sondern bietet darüber hinaus auch eine angenehme Wärme. Mit den verfügbaren Farben können sie den Vertex Swing perfekt an Ihre Innengestaltung anpassen – oder gerade extravagant hervorheben.

Produkt:	dekorativer Vertikalheizkörper mit Mittenanschluss und abgerundeten Formen
Verarbeitung:	vollständig nahtlos, abgerundete Formen
Mitgeliefert:	J-Konsolen, Schrauben und Dübel, ETA-Sicherheitsschrauben und Dübel, Entlüftungs- und Blindstopfen, Montageanleitung
Anschlüsse:	4 x ½" Innengewinde
Befestigungslaschen:	keine Befestigungslaschen
Verpackung:	Alle Heizkörper werden in einer strapazierfähigen Verpackung aus hochwertigem Karton, schützendem Schaumkissen und Schutzfolie ausgeliefert. Auf dem Etikett sind die Merkmale des Heizkörpers angegeben: Typ - Höhe - Länge.
Garantie:	10 Jahre bei Einhaltung der Installationsvorschriften und bei Erfüllung der Garantiebedingungen von Stelrad.
Lackierungsverfahren:	Alle Heizkörper sind entfettet, eisenphosphatiert, im kathaphoretischen Elektrotauchverfahren grundiert und standardmäßig im Farbton Stelrad weiß 9016 pulverbeschichtet.
Farbe:	Stelrad weiß 9016. Auf Wunsch in 35 anderen Stelrad-Farben oder weitere rund 200 RAL-Farben.
Betriebsüberdruck:	max. 10 bar (Werksprüfdruck 13 bar)
Medium:	Heisswasser bis 110 °C
Norm:	nach EN442
Typen:	11   21   22
Höhen:	1.820   2.020 mm
Längen:	Typ 11: 481   581   681 mm Typ 21: 504   604   704 mm Typ 22: 527   627   727 mm
Tiefen:	73   96   119 mm



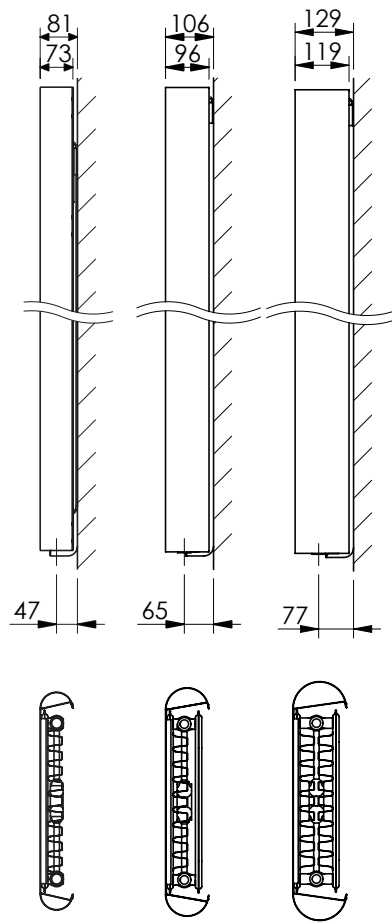
Liefernachweis:  
Caradon Stelrad B.V.  
Kathagen 30  
Postfach 22006  
NL-6360 AA Nuth  
Tel. +31-45 5 65 62 62  
Fax +31-45 5 65 62 42

# Typenübersicht

Berechnungseinheiten je  
 l m nominale Heizkörper-  
 länge bei 75/65/20°C  
 nach EN442  
 n = Heizkörperexponent\*

Gleichung:

$$\Phi = K_M \times \Delta T^n$$



Bauhöhe [mm]		Typ 11	Typ 21	Typ 22	Nominale Bauhöhe [mm]
1820	W	2.133	3.060	3.690	1800
	kg	63,00	96,00	105,30	
	l	8,10	15,90	15,90	
	m <sup>2</sup>	9,86	13,58	29,90	
	n	1,30	1,30	1,33	
2020	W	2.298	3.270	3.960	2000
	kg	69,60	106,20	116,40	
	l	9,00	17,70	17,70	
	m <sup>2</sup>	12,15	16,20	37,74	
	n	1,30	1,30	1,33	

W=Leistung pro nom. meter / kg=Gewicht pro nom. meter / l=Wasserinhalt pro nom. meter / m<sup>2</sup>=Oberfläche pro nom. meter / n=Exponent\*

Änderungen im Sinne des technischen Fortschrittes und herstellungsbedingte Toleranzen vorbehalten.

\* Der Exponent dient zur Ermittlung der Niedertemperaturfaktoren gemäss DIN 4703 und ÖN M 7513.

## Ausschreibungstext

### VERTEX TANGO

Durch die klare und strenge Formgebung passt dieser Heizkörper wirklich zu jeder Einrichtung und jedem Wohnstil. Die Vorderseite geht in die Seitenverkleidungen über und bildet damit eine formschöne und nahtlose Einheit. Die große Auswahl an Farben erlaubt es, noch einen Schritt weiter zu gehen und den Vertex Tango vollständig an Ihre Gestaltungswünsche anzupassen.

Produkt:	dekorativer Vertikalheizkörper mit Mittenanschluss und einer formstrengen eckigen Ausführung
Verarbeitung:	vollständig nahtlos, eckige Ausführung
Mitgeliefert:	J-Konsolen, Schrauben und Dübel, ETA-Sicherheitsschrauben und Dübel, Entlüftungs- und Blindstopfen, Montageanleitung
Anschlüsse:	4 x ½" Innengewinde
Befestigungslaschen:	keine Laschen
Verpackung:	Alle Heizkörper werden in einer strapazierfähigen Verpackung aus hochwertigem Karton, schützendem Schaumkissen und Schutzfolie ausgeliefert. Auf dem Etikett sind die Merkmale des Heizkörpers angegeben: Typ - Höhe - Länge.
Garantie:	10 Jahre bei Einhaltung der Installationsvorschriften und bei Erfüllung der Garantiebedingungen von Stelrad.
Lackierungsverfahren:	Alle Heizkörper sind entfettet, eisenphosphatiert, im kathaphoretischen Elektrotauchverfahren grundiert und standardmäßig im Farbton Stelrad weiß 9016 pulverbeschichtet.
Farbe:	Stelrad weiß 9016. Auf Wunsch in 35 anderen Stelrad-Farben oder weitere rund 200 RAL-Farben.
Betriebsüberdruck:	max. 10 bar (Werksprüfdruck 13 bar)
Medium:	Heisswasser bis 110 °C
Norm:	nach EN 442
Typen:	11   21   22
Höhen:	1.820   2.020 mm
Längen:	410   510   610 mm
Tiefen:	73   96   119 mm



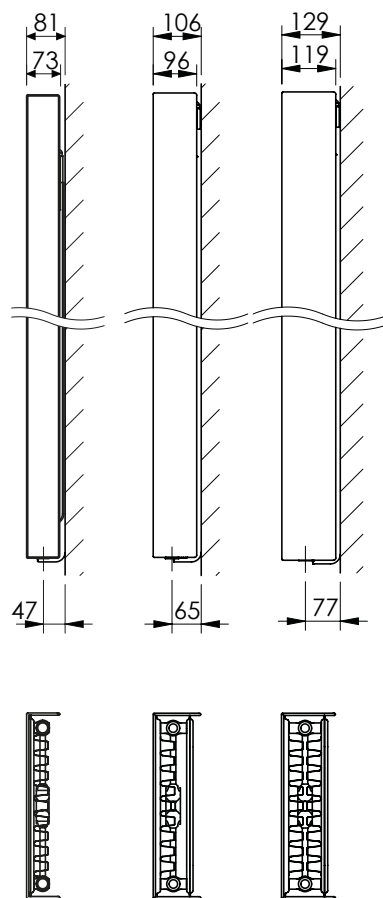
Liefernachweis:  
Caradon Stelrad B.V.  
Kathagen 30  
Postfach 22006  
NL-6360 AA Nuth  
Tel. +31-45 5 65 62 62  
Fax +31-45 5 65 62 42

# Typenübersicht

Berechnungseinheiten je  
1 m nominale Heizkörper-  
länge bei 75/65/20°C  
nach EN442  
n = Heizkörperexponent\*

Gleichung:

$$\Phi = K_M \times \Delta T^n$$



Bauhöhe [mm]		Typ 11	Typ 21	Typ 22	Nominale Bauhöhe [mm]
1820	W	2.133	3.060	3.690	1800
	kg	63,00	96,00	105,30	
	l	8,10	15,90	15,90	
	m <sup>2</sup>	9,86	13,58	29,90	
	n	1,30	1,30	1,33	
2020	W	2.298	3.270	3.960	2000
	kg	69,60	106,20	116,40	
	l	9,00	17,70	17,70	
	m <sup>2</sup>	12,15	16,20	37,74	
	n	1,30	1,30	1,33	

W=Leistung pro nom. meter / kg=Gewicht pro nom. meter / l=Wasserinhalt pro nom. meter / m<sup>2</sup>=Oberfläche pro nom. meter / n=Exponent\*  
Änderungen im Sinne des technischen Fortschrittes und herstellungsbedingte Toleranzen vorbehalten.  
\* Der Exponent dient zur Ermittlung der Niedertemperaturfaktoren gemäss DIN 4703 und ÖN M 7513.

## Ausschreibungstext

### VERTEX SLIM

Der Vertex Slim ist ein Prachtstück unter den Vertikalheizkörpern. Er hat eine glatte Vorderseite und die Seitenverkleidungen sind versunken montiert. Dadurch erhält er seine unvergleichliche Klasse. Unsere umfangreiche Farbpalette erlaubt es Ihnen, mit diesem zweifarbigen Heizkörper besondere Farbakzente zu setzen.

Produkt:	dekorativer Vertikalheizkörper mit Mittenanschluss und einer formstrengen Vorderseite mit versunkenen schwarzen Seitenverkleidungen
Verarbeitung:	durchgehend gleichmäßige Formgebung mit nahtloser Vorderseite und mit versunkenen schwarzen Seitenverkleidungen
Mitgeliefert:	J-Konsolen, Schrauben und Dübel, ETA-Sicherheitsschrauben und Dübel, Entlüftungs- und Blindstopfen, Montageanleitung
Anschlüsse:	4 x ½" Innengewinde
Befestigungslaschen:	keine Laschen
Verpackung:	Alle Heizkörper werden in einer strapazierfähigen Verpackung aus hochwertigem Karton, schützendem Schaumkissen und Schutzfolie ausgeliefert. Auf dem Etikett sind die Merkmale des Heizkörpers angegeben: Typ - Höhe - Länge.
Garantie:	10 Jahre bei Einhaltung der Installationsvorschriften und bei Erfüllung der Garantiebedingungen von Stelrad.
Lackierungsverfahren:	Alle Heizkörper sind entfettet, eisenphosphatiert, im kathaphoretischen Elektrotauchverfahren grundiert und standardmäßig im Farbton Stelrad weiß 9016 pulverbeschichtet.
Farbe Vorderseite:	Stelrad weiß 9016. Auf Wunsch in 35 anderen Stelrad-Farben oder weitere rund 200 RAL-Farben.
Farbe Seitenverkleidungen:	SN170 Schwarz, auch bei Heizkörper in anderen Stelrad- oder RAL-Farben
Betriebsüberdruck:	max. 10 bar (Werksprüfdruck 13 bar)
Medium:	Heisswasser bis 110 °C
Norm:	nach EN442
Typen:	11   21   22
Höhen:	1.840   2.040 mm
Längen:	470   570   670 mm
Tiefen:	73   96   119 mm



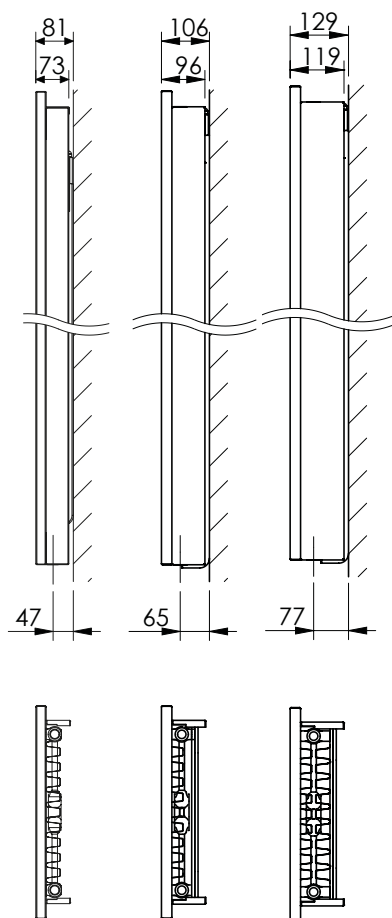
Liefernachweis:  
Caradon Stelrad B.V.  
Kathagen 30  
Postfach 22006  
NL-6360 AA Nuth  
Tel. +31-45 5 65 62 62  
Fax +31-45 5 65 62 42

# Typenübersicht

Berechnungseinheiten je  
1 m nominale Heizkörper-  
länge bei 75/65/20°C  
nach EN442  
n = Heizkörperexponent\*

Gleichung:

$$\Phi = K_M \times \Delta T^n$$



Bauhöhe [mm]		Typ 11	Typ 21	Typ 22	Nominale Bauhöhe [mm]
1840	W	2.133	3.060	3.690	1800
	kg	63,00	96,00	105,30	
	l	8,10	15,90	15,90	
	m <sup>2</sup>	9,86	13,58	29,90	
	n	1,30	1,30	1,33	
2040	W	2.298	3.270	3.960	2000
	kg	69,60	106,20	116,40	
	l	9,00	17,70	17,70	
	m <sup>2</sup>	12,15	16,20	37,74	
	n	1,30	1,30	1,33	

W=Leistung pro nom. meter / kg=Gewicht pro nom. meter / l=Wasserinhalt pro nom. meter / m<sup>2</sup>=Oberfläche pro nom. meter / n=Exponent\*

Änderungen im Sinne des technischen Fortschrittes und herstellungsbedingte Toleranzen vorbehalten.  
\* Der Exponent dient zur Ermittlung der Niedertemperaturfaktoren gemäss DIN 4703 und ÖN M 7513.

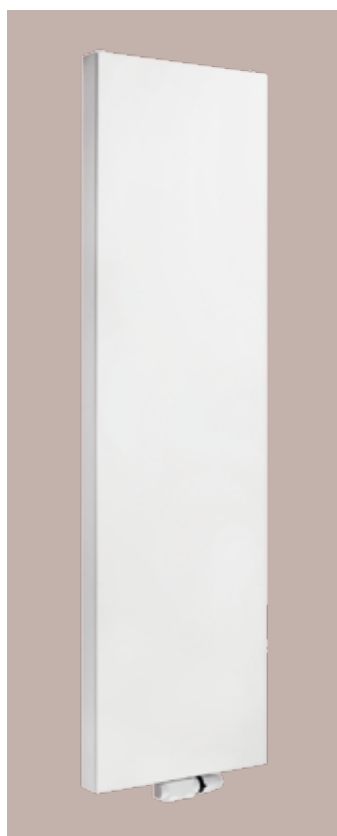


## Ausschreibungstext

### VERTEX PLAN

Der Vertex Plan hat eine formstrenge, zurückhaltende Ausstrahlung. Dank seiner platzsparenden Eigenschaft ist er insbesondere für kleine Räume geeignet. Er lässt sich perfekt mit dem Planar kombinieren. Das klare, schnörkellose Design verschafft Ihrer Wohnung eine moderne Ausstrahlung.

Produkt:	dekorativer Vertikalheizkörper mit Mittenanschluss und flacher Vorderseite
Verarbeitung:	dekorative flache Vorderseite mit Seitenverkleidungen
Mitgeliefert:	J-Konsolen, Schrauben und Dübel, ETA-Sicherheitsschrauben und Dübel, Entlüftungs- und Blindstopfen, Montageanleitung
Anschlüsse:	4 x ½" Innengewinde
Befestigungslaschen:	keine Laschen
Verpackung:	Alle Heizkörper werden in einer strapazierfähigen Verpackung aus hochwertigem Karton und Schutzfolie ausgeliefert. Auf dem Etikett sind die Merkmale des Heizkörpers angegeben: Typ - Höhe - Länge.
Garantie:	10 Jahre bei Einhaltung der Installationsvorschriften und bei Erfüllung der Garantiebedingungen von Stelrad.
Lackierungsverfahren:	Alle Heizkörper sind entfettet, eisenphosphatiert, im kathaphoretischen Elektrotauchverfahren grundiert und standardmäßig im Farbton Stelrad weiß 9016 pulverbeschichtet.
Farbe:	Stelrad weiß 9016. Auf Wunsch in 35 anderen Stelrad-Farben oder weitere rund 200 RAL-Farben.
Betriebsüberdruck:	max. 10 bar (Werksprüfdruck 13 bar)
Medium:	Heisswasser bis 110 °C
Norm:	nach EN442
Qualitätssicherung:	RAL und NF
Typen:	11   20   21   22
Höhen:	1.600   1.800   2.000   2.200 mm
Längen:	300   400   500   600   700 mm
Tiefen:	49   79   79   102 mm



Liefernachweis:  
Caradon Stelrad B.V.  
Kathagen 30  
Postfach 22006  
NL-6360 AA Nuth  
Tel. +31-45 5 65 62 62  
Fax +31-45 5 65 62 42

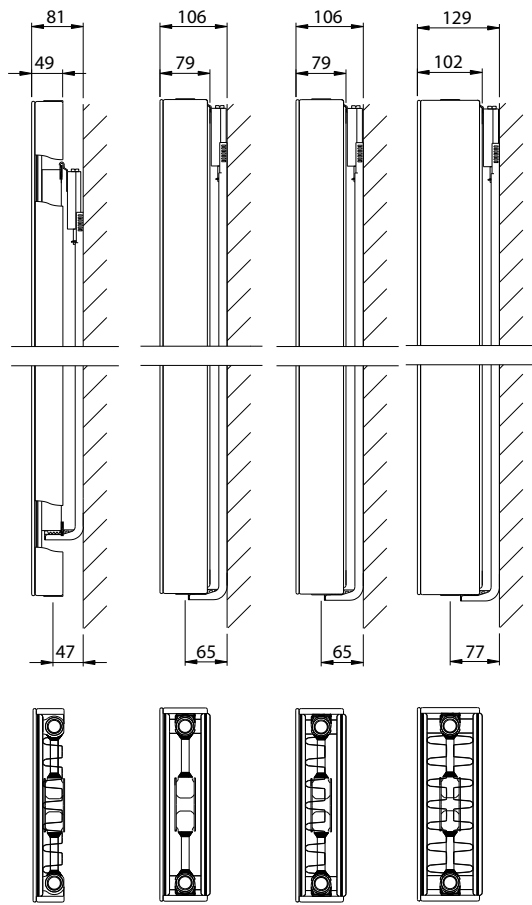
	N° RAL
Typ 11	GZ-Reg. Nr: 0825
Typ 20	GZ-Reg. Nr: 0826
Typ 21	GZ-Reg. Nr: 0827
Typ 22	GZ-Reg. Nr: 0828

# Typenübersicht

Berechnungseinheiten je  
1 m Heizkörperlänge bei  
75/65/20°C nach EN442  
n = Heizkörperexponent\*

Gleichung:

$$\Phi = K_M \times \Delta T^n$$



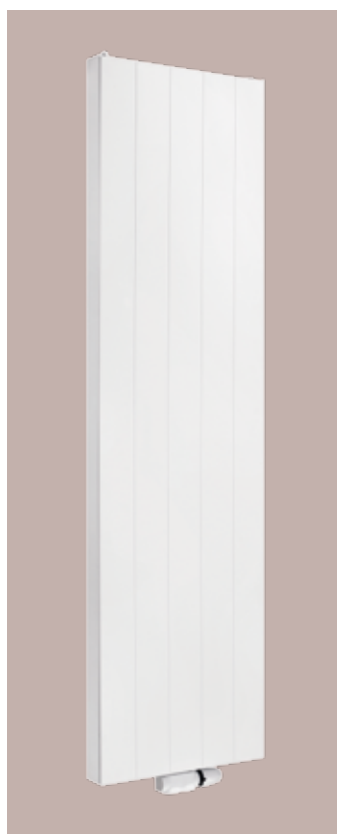
Bauhöhe [mm]		Typ 11	Typ 20	Typ 21	Typ 22	Bauhöhe [mm]
1600	W	1.959	2.310	2.808	3.420	1600
	kg	56,10	77,70	85,80	94,20	
	l	7,20	14,10	14,10	14,10	
	m <sup>2</sup>	9,40	7,33	12,66	28,99	
	n	1,31	1,27	1,31	1,32	
1800	W	2.133	2.532	3.060	3.690	1800
	kg	63,00	86,70	96,00	105,30	
	l	8,10	16,20	15,90	15,90	
	m <sup>2</sup>	9,86	8,25	13,58	29,90	
	n	1,30	1,27	1,30	1,33	
2000	W	2.298	2.748	3.270	3.960	2000
	kg	69,60	95,40	106,20	116,40	
	l	9,00	18,30	17,70	17,70	
	m <sup>2</sup>	12,15	9,17	16,20	37,74	
	n	1,30	1,27	1,30	1,33	
2200	W	2.454	2.958	3.510	4.230	2200
	kg	75,60	105,60	116,40	126,60	
	l	9,90	20,10	20,10	20,10	
	m <sup>2</sup>	12,61	10,09	17,11	38,66	
	n	1,29	1,27	1,30	1,33	

## Ausschreibungstext

### VERTEX STYLE

Der Vertex Style Heizkörper ist die vertikale Ausführung des Planar Style Heizkörpers. Dank seiner platzsparenden Eigenschaft ist der Vertex Style insbesondere für kleine Räume geeignet. Durch die Kombination der horizontalen und der vertikalen Linien des Planar Style und des Vertex Style wird in der ganzen Wohnung ein räumliches Gefühl erzeugt und Leichtigkeit geschaffen.

Produkt:	dekorativer Vertikalheizkörper mit flacher Vorderseite mit Schattenfuge und Mittenanschluss
Verarbeitung:	dekorative flache Vorderseite mit Schattenfuge, mit Seitenverkleidungen
Mitgeliefert:	J-Konsolen, Schrauben und Dübel, ETA-Sicherheitsschrauben und Dübel, Entlüftungs- und Blindstopfen, Montageanleitung
Anschlüsse:	4 x ½" Innengewinde
Befestigungslaschen:	keine Laschen
Verpackung:	Alle Heizkörper werden in einer strapazierfähigen Verpackung aus hochwertigem Karton und Schutzfolie ausgeliefert. Auf dem Etikett sind die Merkmale des Heizkörpers angegeben: Typ - Höhe - Länge.
Garantie:	10 Jahre bei Einhaltung der Installationsvorschriften und bei Erfüllung der Garantiebedingungen von Stelrad.
Lackierungsverfahren:	Alle Heizkörper sind entfettet, eisenphosphatiert, im kathaphoretischen Elektrotauchverfahren grundiert und standardmäßig im Farbton Stelrad weiß 9016 pulverbeschichtet.
Farbe:	Stelrad weiß 9016. Auf Wunsch in 35 anderen Stelrad-Farben oder weitere rund 200 RAL-Farben.
Betriebsüberdruck:	max. 10 bar (Werksprüfdruck 13 bar)
Medium:	Heisswasser bis 110 °C
Norm:	nach EN442
Qualitätssicherung:	RAL und NF
Typen:	11   20   21   22
Höhen:	1.600   1.800   2.000   2.200 mm
Längen:	300   400   500   600   700 mm
Tiefen:	49   79   79   102 mm



Liefernachweis:  
Caradon Stelrad B.V.  
Kathagen 30  
Postfach 22006  
NL-6360 AA Nuth  
Tel. +31-45 5 65 62 62  
Fax +31-45 5 65 62 42

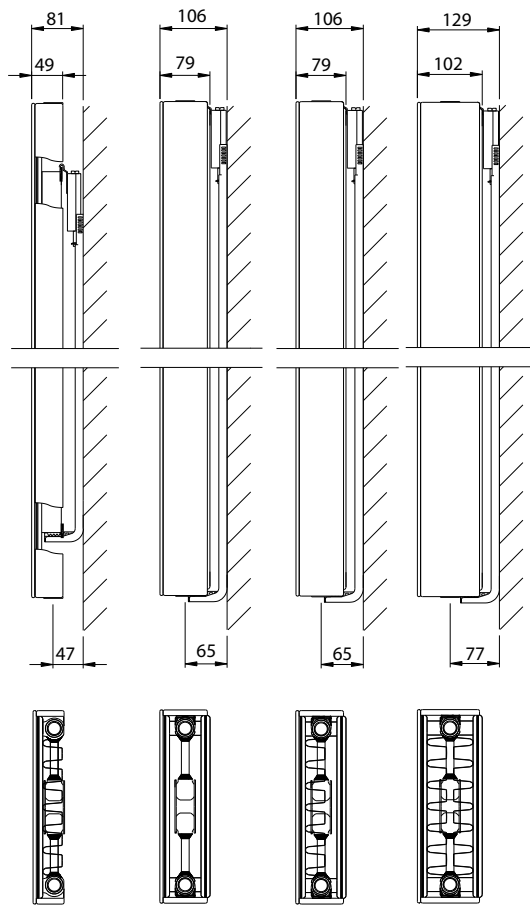
	N° RAL
Typ 11	GZ-Reg. Nr: 0825
Typ 20	GZ-Reg. Nr: 0826
Typ 21	GZ-Reg. Nr: 0827
Typ 22	GZ-Reg. Nr: 0828

# Typenübersicht

Berechnungseinheiten je  
1 m Heizkörperlänge bei  
75/65/20°C nach EN442  
n = Heizkörperexponent\*

Gleichung:

$$\Phi = K_M \times \Delta T^n$$



Bauhöhe [mm]		Typ 11	Typ 20	Typ 21	Typ 22	Bauhöhe [mm]
1600	W	1.959	2.310	2.808	3.420	1600
	kg	56,10	77,70	85,80	94,20	
	l	7,20	14,10	14,10	14,10	
	m <sup>2</sup>	9,40	7,33	12,66	28,99	
	n	1,31	1,27	1,31	1,32	
1800	W	2.133	2.532	3.060	3.690	1800
	kg	63,00	86,70	96,00	105,30	
	l	8,10	16,20	15,90	15,90	
	m <sup>2</sup>	9,86	8,25	13,58	29,90	
	n	1,30	1,27	1,30	1,33	
2000	W	2.298	2.748	3.270	3.960	2000
	kg	69,60	95,40	106,20	116,40	
	l	9,00	18,30	17,70	17,70	
	m <sup>2</sup>	12,15	9,17	16,20	37,74	
	n	1,30	1,27	1,30	1,33	
2200	W	2.454	2.958	3.510	4.230	2200
	kg	75,60	105,60	116,40	126,60	
	l	9,90	20,10	20,10	20,10	
	m <sup>2</sup>	12,61	10,09	17,11	38,66	
	n	1,29	1,27	1,30	1,33	

W=Leistung pro meter / kg=Gewicht pro meter / l=Wasserinhalt pro meter / m<sup>2</sup>=Oberfläche pro meter / n=Exponent\*

Änderungen im Sinne des technischen Fortschrittes und herstellungsbedingte Toleranzen vorbehalten.

\* Der Exponent dient zur Ermittlung der Niedertemperaturfaktoren gemäss DIN 4703 und ÖN M 7513.

## VERTEX SWING

Wärmeleistungen nach EN442

EN442 (W) 70/55/20°C

EN442 (W) 55/45/20°C

EN442 (W) 75/65/20°C

Bauhöhe [mm]	1820	2020	Bauhöhe [mm]	1820	2020	Bauhöhe [mm]	1820	2020
Typ	11	11	Typ	21	21	Typ	22	22
<b>481</b>	684 436 853	738 470 919	<b>504</b>	981 624 1.224	1.049 668 1.308	<b>527</b>	1.179 744 1.476	1.264 798 1.584
<b>581</b>	855 544 1.067	922 588 1.149	<b>604</b>	1.226 780 1.530	1.311 835 1.635	<b>627</b>	1.473 930 1.845	1.581 997 1.980
<b>681</b>	1.026 653 1.280	1.106 705 1.379	<b>704</b>	1.472 936 1.836	1.573 1.002 1.962	<b>727</b>	1.768 1.116 2.214	1.897 1.196 2.376

## VERTEX TANGO

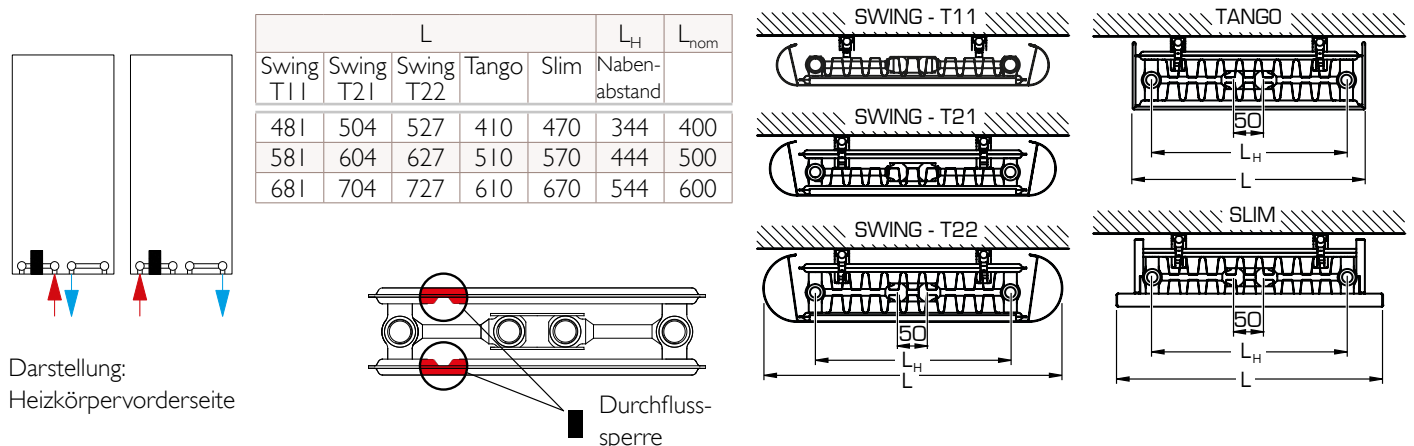
Bauhöhe [mm]	1820			2020		
Typ	11	21	22	11	21	22
<b>410</b>	684 436 853	981 624 1.224	1.179 744 1.476	738 470 919	1.049 668 1.308	1.264 798 1.584
<b>510</b>	855 544 1.067	1.226 780 1.530	1.473 930 1.845	922 588 1.149	1.311 835 1.635	1.581 997 1.980
<b>610</b>	1.026 653 1.280	1.472 936 1.836	1.768 1.116 2.214	1.106 705 1.379	1.573 1.002 1.962	1.897 1.196 2.376

## VERTEX SLIM

Bauhöhe [mm]	1840			2040		
Typ	11	21	22	11	21	22
<b>470</b>	684 436 853	981 624 1.224	1.179 744 1.476	738 470 919	1.049 668 1.308	1.264 798 1.584
<b>570</b>	855 544 1.067	1.226 780 1.530	1.473 930 1.845	922 588 1.149	1.311 835 1.635	1.581 997 1.980
<b>670</b>	1.026 653 1.280	1.472 936 1.836	1.768 1.116 2.214	1.106 705 1.379	1.573 1.002 1.962	1.897 1.196 2.376

10 JAHRE GARANTIE

## ANSCHLUSSMÖGLICHKEITEN VERTEX SWING, TANGO, SLIM



## VERTEX PLAN

Wärmeleistungen nach EN442

EN442 (W) 70/55/20°C

EN442 (W) 55/45/20°C

EN442 (W) 75/65/20°C

Stelrad\_BV/PL14/0003/E007

Bauhöhe [mm]	1600			
	11	20	21	22
300	471	559	675	820
	299	359	429	518
	588	693	842	1.026
400	628	745	900	1.093
	399	479	571	691
	784	924	1.123	1.368
500	785	931	1.125	1.366
	499	599	714	863
	980	1.155	1.404	1.710
600	942	1.117	1.350	1.640
	599	719	857	1.036
	1.175	1.386	1.685	2.052
700	1.099	1.303	1.574	1.913
	699	839	1.000	1.209
	1.371	1.617	1.966	2.394

1800				
11	20	21	22	
513	612	736	884	
327	394	468	558	
640	760	918	1.107	
684	816	981	1.179	
436	525	624	744	
853	1.013	1.224	1.476	
855	1.020	1.226	1.473	
544	656	780	930	
1.067	1.266	1.530	1.845	
1.026	1.224	1.472	1.768	
653	788	936	1.116	
1.280	1.519	1.836	2.214	
1.197	1.428	1.717	2.063	
762	919	1.092	1.302	
1.493	1.772	2.142	2.583	

2000				
11	20	21	22	
553	664	787	948	
353	427	501	598	
689	824	981	1.188	
738	886	1.049	1.264	
470	570	668	798	
919	1.099	1.308	1.584	
922	1.107	1.311	1.581	
588	712	835	997	
1.149	1.374	1.635	1.980	
1.106	1.329	1.573	1.897	
705	854	1.002	1.196	
1.379	1.649	1.962	2.376	
1.291	1.550	1.836	2.213	
823	997	1.169	1.396	
1.609	1.924	2.289	2.772	

2200					Bauhöhe [mm]
11	20	21	22	Typ	
591	715	845	1.013	300	
377	460	539	638		
736	887	1.053	1.269		
788	953	1.127	1.350	400	
503	613	718	851		
982	1.183	1.404	1.692		
985	1.192	1.408	1.688	500	
629	766	898	1.063		
1.227	1.479	1.755	2.115		
1.182	1.430	1.690	2.025	600	
755	919	1.077	1.276		
1.472	1.775	2.106	2.538		
1.379	1.668	1.972	2.363	700	
881	1.073	1.257	1.489		
1.718	2.071	2.457	2.961		

## VERTEX STYLE

Stelrad\_BV/PL14/0003/E007

Bauhöhe [mm]	1600			
	11	20	21	22
300	471	559	675	820
	299	359	429	518
	588	693	842	1.026
400	628	745	900	1.093
	399	479	571	691
	784	924	1.123	1.368
500	785	931	1.125	1.366
	499	599	714	863
	980	1.155	1.404	1.710
600	942	1.117	1.350	1.640
	599	719	857	1.036
	1.175	1.386	1.685	2.052
700	1.099	1.303	1.574	1.913
	699	839	1.000	1.209
	1.371	1.617	1.966	2.394

1800				
11	20	21	22	
513	612	736	884	
327	394	468	558	
640	760	918	1.107	
684	816	981	1.179	
436	525	624	744	
853	1.013	1.224	1.476	
855	1.020	1.226	1.473	
544	656	780	930	
1.067	1.266	1.530	1.845	
1.026	1.224	1.472	1.768	
653	788	936	1.116	
1.280	1.519	1.836	2.214	
1.197	1.428	1.717	2.063	
762	919	1.092	1.302	
1.493	1.772	2.142	2.583	

2000				
11	20	21	22	
553	664	787	948	
353	427	501	598	
689	824	981	1.188	
738	886	1.049	1.264	
470	570	668	798	
919	1.099	1.308	1.584	
922	1.107	1.311	1.581	
588	712	835	997	
1.149	1.374	1.635	1.980	
1.106	1.329	1.573	1.897	
705	854	1.002	1.196	
1.379	1.649	1.962	2.376	
1.291	1.550	1.836	2.213	
823	997	1.169	1.396	
1.609	1.924	2.289	2.772	

2200					Bauhöhe [mm]
11	20	21	22	Typ	
591	715	845	1.013	300	
377	460	539	638		
736	887	1.053	1.269		
788	953	1.127	1.350	400	
503	613	718	851		
982	1.183	1.404	1.692		
985	1.192	1.408	1.688	500	
629	766	898	1.063		
1.227	1.479	1.755	2.115		
1.182	1.430	1.690	2.025	600	
755	919	1.077	1.276		
1.472	1.775	2.106	2.538		
1.379	1.668	1.972	2.363	700	
881	1.073	1.257	1.489		
1.718	2.071	2.457	2.961		

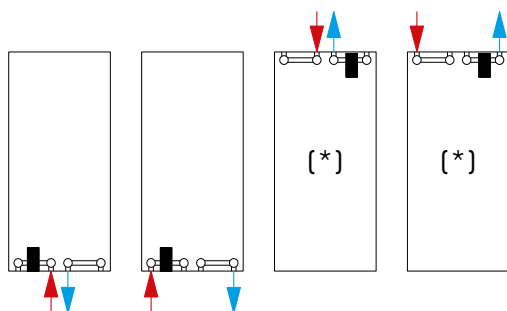
Stelrad Lagerware (Stelrad weiß 9016).

Lagerangaben ohne Gewähr. Aktuelle Angaben: siehe [www.stelrad.eu](http://www.stelrad.eu)

Das aktuelle Lagerprogramm erfragen Sie bitte bei Ihrem Fach-Grosshandelspartner.

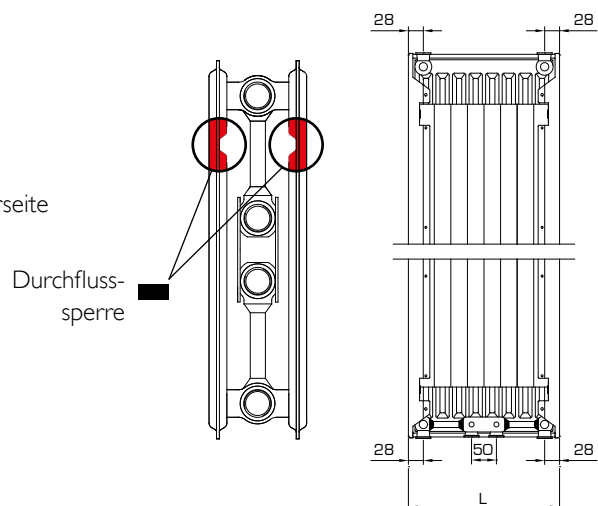
**10** JAHRE GARANTIE

## ANSCHLUSSMÖGLICHKEITEN VERTEX PLAN, VERTEX STYLE

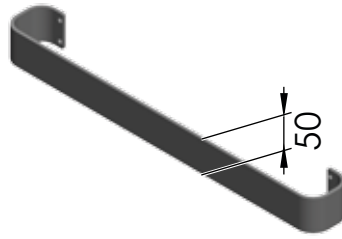


(\*) Wird der Anschluss von oben montiert, dann müssen beide oberen Anschlüsse entlüftet werden

Darstellung: Heizkörpervorderseite

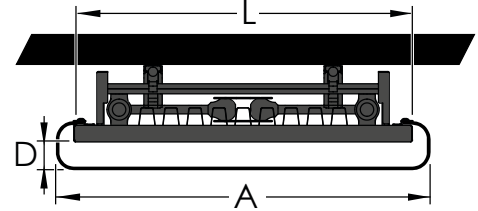


## Vertex Slim

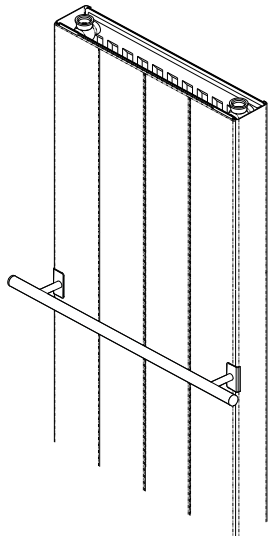


Ausführung: gebürstetes Edelstahl oder weiss lackiert  
(ebenfalls erhältlich in SNI 70 schwarz)  
Montierbar an 3 möglichen Positionen.  
(+/-770, 1050 und 1350 mm ab Heizkörperunterseite)  
mehrfache montage möglich

L (mm)	A (mm)	Art. N°. Weiss	Art. N°. Edelstahl	D (mm)
470	520	T116104	T116204	~40
570	620	T116105	T116205	
670	720	T116106	T116206	

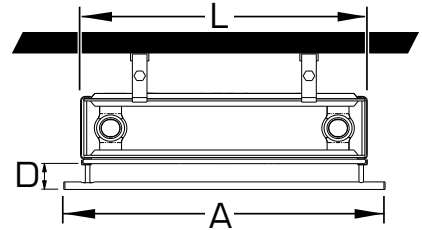


## Vertex Plan · Vertex Style

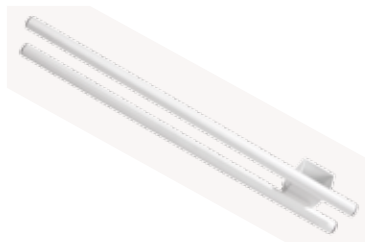
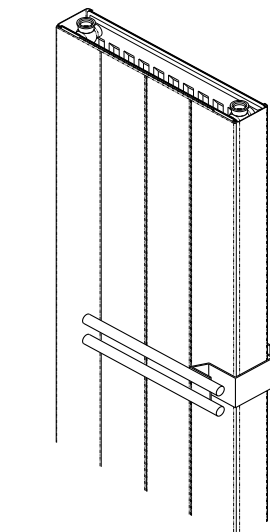


Ausführung: chromiert  
Montagehöhen frei wählbar, mehrfache montage möglich  
Ebenfalls für Planar ECO, Planar Style ECO, Planar,  
Planar Style, Compact Planar und Compact Style

L (mm)	A (mm)	Art. Nr.	D (mm)
300	380	T116303	~70
400	480	T116304	
500	580	T116305	
600	680	T116306	
700	780	T116307	

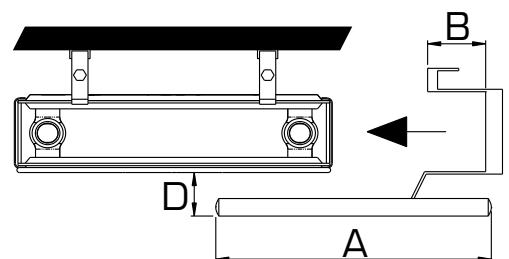


## Vertex · Vertex Plan · Vertex Style



Verfügbar für Heizkörpertypen 11 / 20 / 21 / 22.  
Montagehöhen frei wählbar, mehrfache montage möglich  
Farbe: Stelrad weiß 9016 - keine Sonderfarben  
Modelle Typ 20 / 21 / 22 sind ebenfalls  
geeignet für horizontale Stelrad Panelheizkörper (ausser  
Planar Slim ECO).  
Siehe auch Handtuchhalter Seite 110  
(\* ) Handtuchhaltermontage nur möglich bei Radiatoren  
ohne Seitliche Wandlinealverkleidung (Seite 69)

Typ	A (mm)	Art. Nr.	B (mm)	D (mm)
Typ 11	300 (*)	T11601103	85	~50
	400 (*)	T11601104		
	500	T11601105		
Typ 20/21	300	T11602103	57	~60
	400	T11602104		
	500	T11602105		
Typ 22	300	T11602203	57	~60
	400	T11602204		
	500	T11602205		

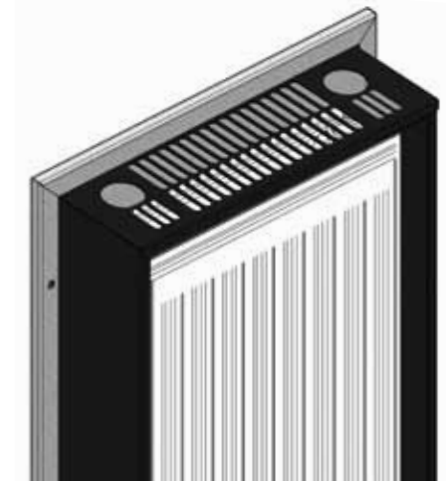


# OBERES ABDECKGITTER

## Vertex Slim

Farbe: schwarz SN170

L (mm)	Art. N°. (Typ 11)	Art. N°. (Typ 21)	Art. N°. (Typ 22)
470	R35141104	R35142104	R35142204
570	R35141105	R35142105	R35142205
670	R35141106	R35142106	R35142206

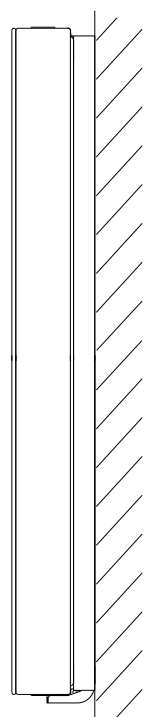
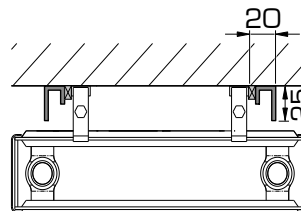


# SEITLICHE WANDLINEALVERKLEIDUNG

## Vertex · Vertex Plan · Vertex Style

Verfügbar für Heizkörpertypen 11, 20, 21 und 22.  
 Farbe: Stelrad weiß 9016  
 Schnelle und einfache nachträgliche Montage.  
 Montierte Wandkonsolen auf keinen Fall entfernen (Sicherungsbolzen)

Heizkörper Bauhöhe (mm)	Art. Nr.
1600	T117116
1800	T117118
2000	T117120
2200	T117122



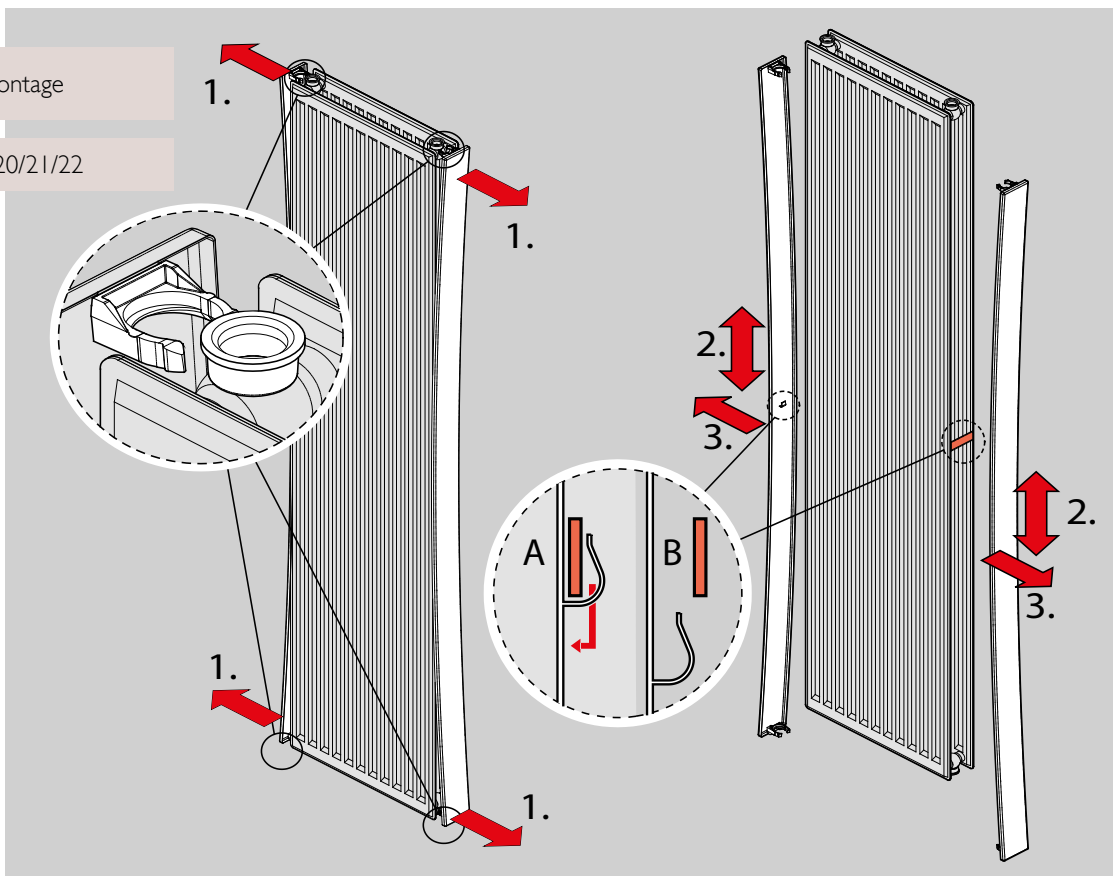


# MONTAGE & DEMONTAGE - SEITENVERKLEIDUNG

Vertex · Vertex Plan · Vertex Style

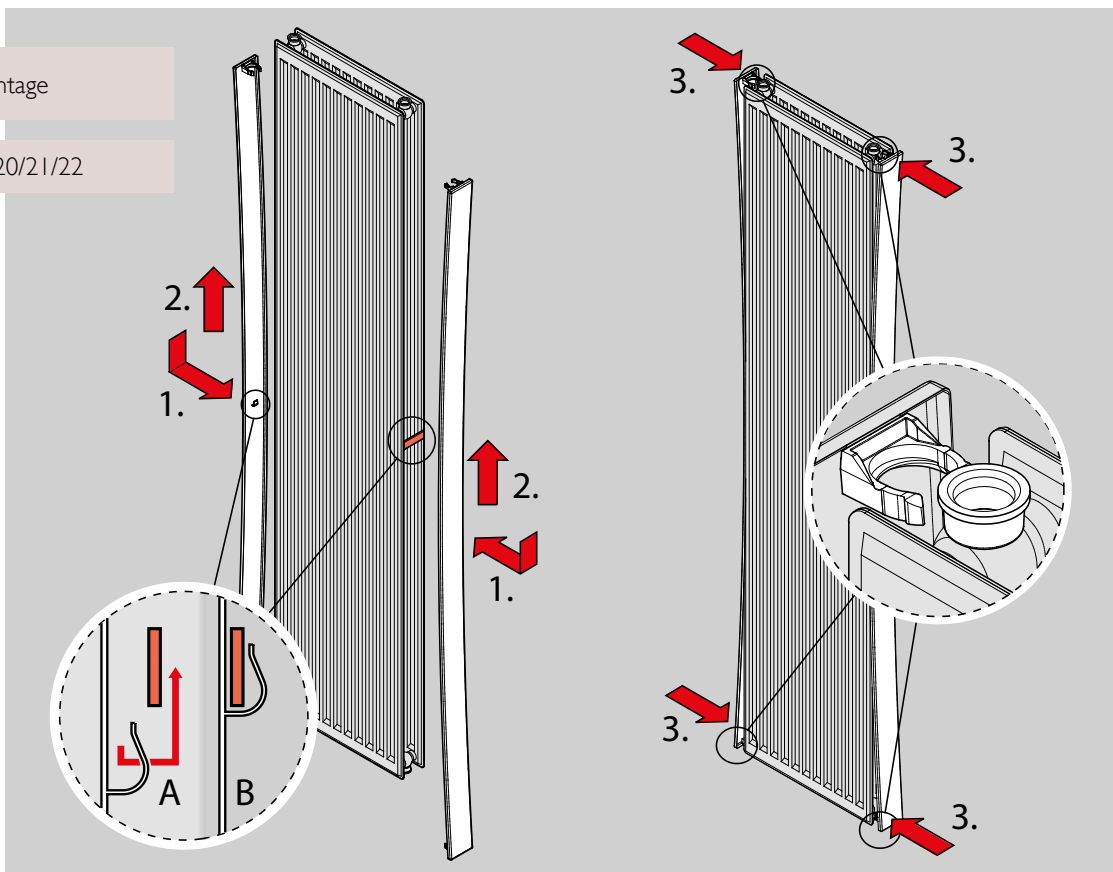
Demontage

Typen 20/21/22



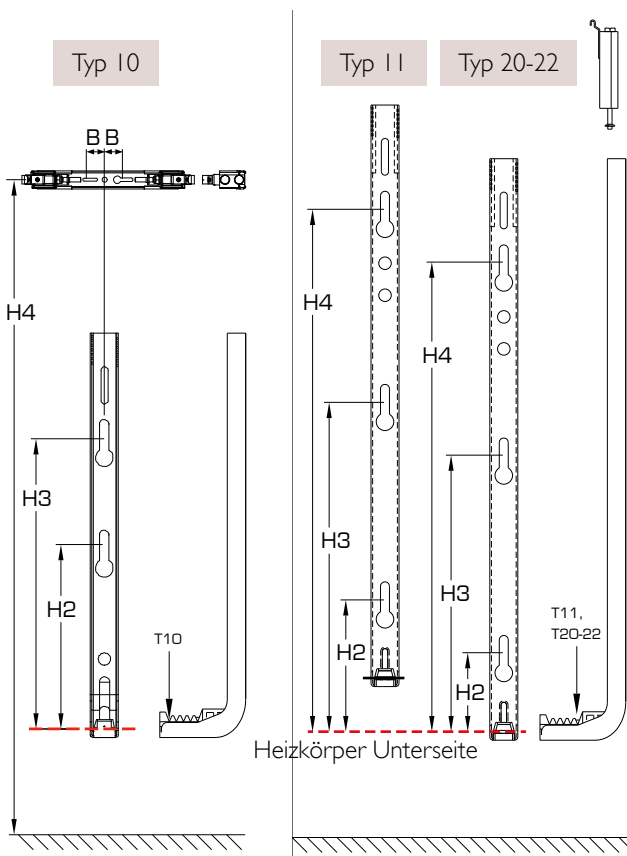
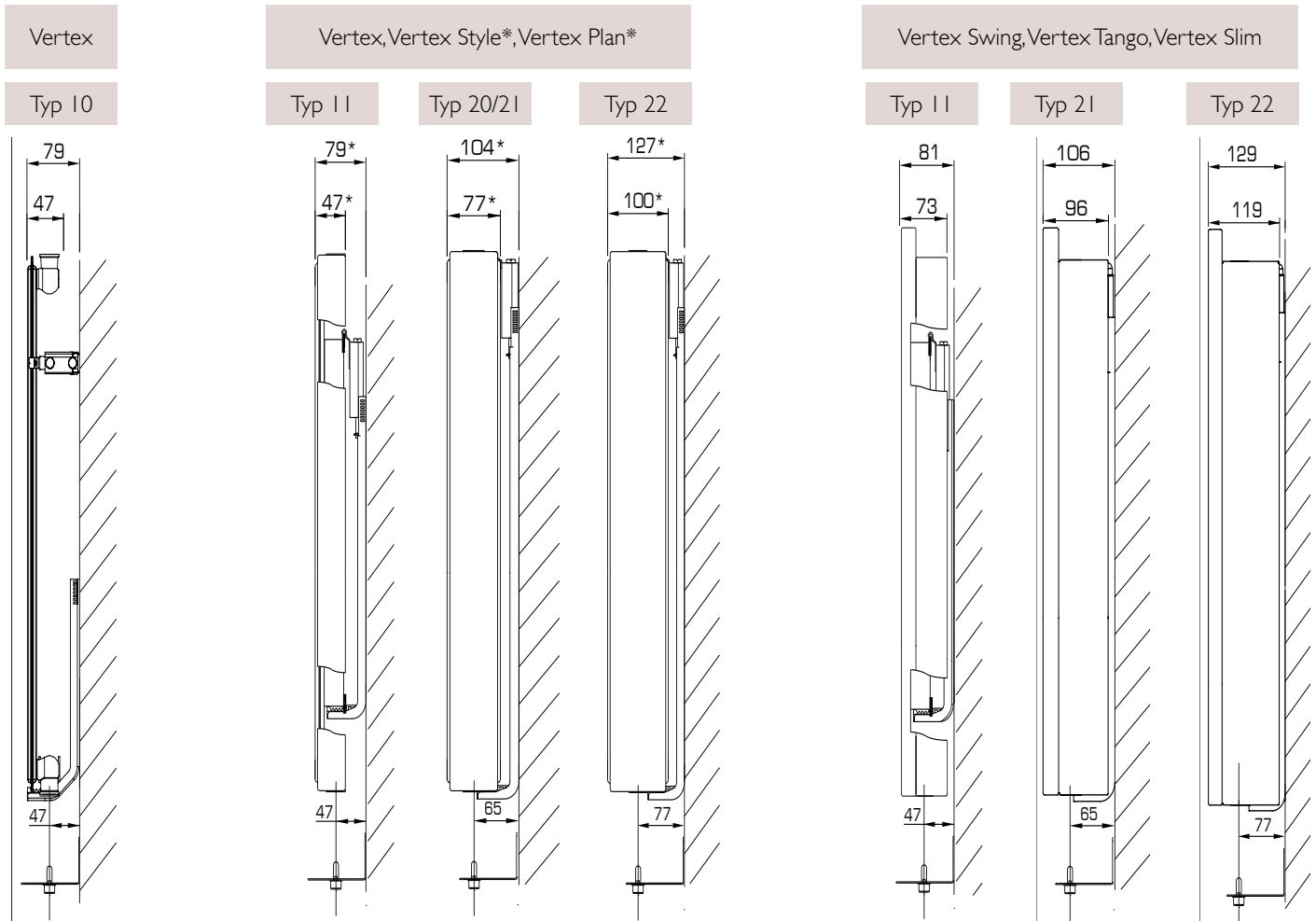
Montage

Typen 20/21/22



# WANDLINEALAUFHÄNGUNG

Vertex Swing · Vertex Tango · Vertex Slim · Vertex Style · Vertex Plan · Vertex



Nominale Bauhöhe (mm)	Typ 10			Typ 11			Typ 20-22		
	H2 (mm)	H3 (mm)	H4 (mm)	H2 (mm)	H3 (mm)	H4 (mm)	H2 (mm)	H3 (mm)	H4 (mm)
1600	170	270	1500	160	720	1280	70	730	1390
1800	170	270	1700	160	820	1480	70	830	1590
2000	170	270	1900	160	920	1680	70	930	1790
2200	170	270	2100	160	1020	1880	70	1030	1990

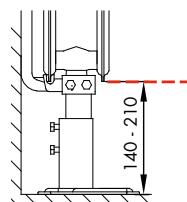
Baulänge (mm)	B (mm) Typ 10
L 300	75
L 400	125
L 500	175
L 600	225
L 700	275

Bei der Montage unbedingt die Montageanleitung und Sicherheitsvorschrift beachten!

Für schwache Wände ist zusätzlich eine Stütze für Vertikal-Heizkörper (Typen 20 bis 22) verfügbar. Eine sachkundige Beurteilung vor Ort der jeweiligen Wandstärke muss immer vom Installateur vorgenommen werden.

**ACHTUNG:**

Die Stütze auf keinen Fall als vollständige Standkonsole verwenden, also ausschliesslich kombinierbar mit der gelieferten Wandlinealaufhängung!



(Art. T1180)



## Ausschreibungstext

### VB FEUCHTRAUM-HEIZKÖRPER

Der verzinkt galvanisierte VB Feuchtraum-Plattenheizkörper wurde speziell für den Einsatz in Feuchträumen entworfen.

Produkt:	unverkleideter Plattenheizkörper
Verarbeitung:	verzinkt galvanisiert
Mitgeliefert:	Montageanleitung
Anschlüsse:	4 x ½" Innengewinde
Befestigungsglaschen:	nur für Typ 11: 2 Paar bis 1.600 mm und 3 Paar ab 1.800 mm
Verpackung:	Alle Heizkörper werden in einer strapazierfähigen Verpackung aus hochwertigem Karton und Schutzfolie ausgeliefert. Auf dem Etikett sind die Merkmale des Heizkörpers angegeben: Typ - Höhe - Länge.
Garantie:	10 Jahre bei Einhaltung der Installationsvorschriften und bei Erfüllung der Garantiebedingungen von Stelrad.
Lackierungsverfahren:	Alle Heizkörper sind galvanisiert, entfettet, eisenphosphatiert, im kathaphoretischen Elektrotauchverfahren grundiert und standardmäßig im Farbton Stelrad weiß 9016 pulverbeschichtet.
Farbe:	Stelrad weiß 9016
Wärmezähler:	Uneingeschränkt für Wärmezähler geeignet, sowohl für elektrische Geräte als auch für Verdunstungsgeräte (gemäß DIN EN834 & 835).
Betriebsüberdruck:	max. 10 bar (Werksprüfdruck 13 bar)
Medium:	Heisswasser bis 110 °C
Norm:	nach EN 442
Qualitätssicherung:	RAL und NF
Typen:	11   21   22   33
Höhen:	300   400   500   600   700   900 mm
Längen:	400 – 3.000 mm
Tiefen:	60   77   100   158 mm



Liefernachweis:  
Caradon Stelrad B.V.  
Kathagen 30  
Postfach 22006  
NL-6360 AA Nuth  
Tel. +31-45 5 65 62 62  
Fax +31-45 5 65 62 42

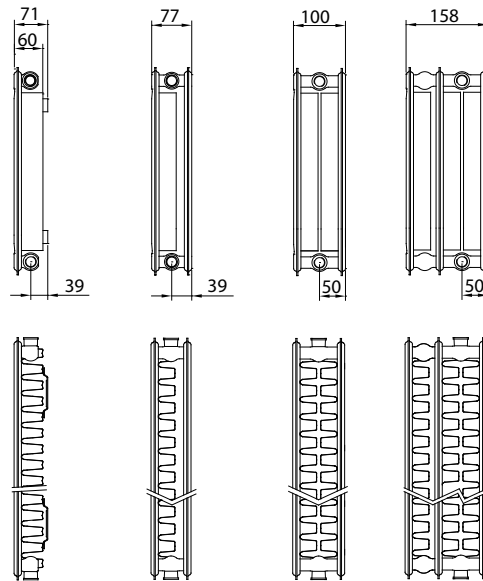
	N° RAL
Typ 11	GZ-Reg. Nr. 0557
Typ 21	GZ-Reg. Nr. 0558
Typ 22	GZ-Reg. Nr. 0559
Typ 33	GZ-Reg. Nr. 0560

# Typenübersicht

Berechnungseinheiten je  
l m Heizkörperlänge bei  
75/65/20°C nach EN442  
n = Heizkörperexponent\*

Gleichung:

$$\Phi = K_M \times \Delta T^n$$



Bauhöhe [mm]		Typ 11	Typ 21	Typ 22	Typ 33	Nabenabstand
300	W			1.012	1.418	250
	kg			15,90	23,80	
	l			3,70	5,40	
	m <sup>2</sup>			3,51	5,26	
	n			1,33	1,32	
400	W	687		1.281	1.805	350
	kg	11,68		21,83	32,67	
	l	2,34		4,67	6,87	
	m <sup>2</sup>	2,95		4,92	7,38	
	n	1,31		1,33	1,33	
500	W	848	1.210	1.535	2.169	450
	kg	14,99	23,84	27,77	41,53	
	l	2,80	5,63	5,63	8,33	
	m <sup>2</sup>	3,80	4,31	6,33	9,49	
	n	1,30	1,33	1,33	1,34	
600	W	1.000	1.409	1.778	2.514	550
	kg	18,30	28,90	33,70	50,40	
	l	3,25	6,60	6,60	9,80	
	m <sup>2</sup>	4,66	5,24	7,74	11,61	
	n	1,29	1,33	1,33	1,35	
900	W	1.397	1.941	2.453	3.448	850
	kg	27,40	42,70	50,00	74,60	
	l	4,80	9,70	9,70	14,50	
	m <sup>2</sup>	7,22	8,05	11,97	17,96	
	n	1,29	1,36	1,35	1,37	

W=Leistung pro meter / kg=Gewicht pro meter / l=Wasserinhalt pro meter / m<sup>2</sup>=Oberfläche pro meter / n=Exponent\*

Änderungen im Sinne des technischen Fortschrittes und herstellungsbedingte Toleranzen vorbehalten.

\* Der Exponent dient zur Ermittlung der Niedertemperaturfaktoren gemäss DIN 4703 und ÖN M 7513.

## VB FEUCHTRAUM

Wärmeleistungen nach EN442

Bauhöhe [mm]	300	
Typ	22	33
W/ lfm bei 75/65/20°C	1.012	1.418
<b>400</b>		
<b>500</b>		
<b>600</b>	484 305 607	681 431 851
<b>700</b>		
<b>800</b>	646 407 810	907 575 1.134
<b>900</b>	726 457 911	1.021 647 1.276
<b>1000</b>	807 508 1.012	1.134 718 1.418
<b>1100</b>	888 559 1.113	1.248 790 1.560
<b>1200</b>	969 610 1.214	1.361 862 1.702
<b>1400</b>	1.130 711 1.417	1.588 1.006 1.985
<b>1600</b>	1.291 813 1.619	1.815 1.150 2.269
<b>1800</b>	1.453 915 1.822	2.042 1.293 2.552
<b>2000</b>	1.614 1.016 2.024	2.269 1.437 2.836
<b>2200</b>	1.776 1.118 2.226	2.495 1.581 3.120
<b>2400</b>	1.937 1.220 2.429	2.722 1.724 3.403
<b>2600</b>	2.099 1.321 2.631	2.949 1.868 3.687
<b>2800</b>	2.260 1.423 2.834	
<b>3000</b>	2.421 1.524 3.036	3.403 2.155 4.254

400		
11	22	33
<b>687</b>	<b>1.281</b>	<b>1.805</b>
275 175 344	511 322 641	
330 210 412	613 386 769	865 546 1.083
385 245 481	715 450 897	
440 280 550	817 515 1.025	1.153 728 1.444
495 315 618	920 579 1.153	1.297 819 1.625
550 350 687	1.022 643 1.281	1.441 910 1.805
606 385 756	1.124 708 1.409	1.585 1.000 1.986
661 420 824	1.226 772 1.537	1.730 1.091 2.166
771 490 962	1.431 901 1.793	2.018 1.273 2.527
881 560 1.099	1.635 1.030 2.050	2.306 1.455 2.888
991 630 1.237	1.839 1.158 2.306	2.594 1.637 3.249
1.101 700 1.374	2.044 1.287 2.562	2.883 1.819 3.610
	2.248 1.416 2.818	3.171 2.001 3.971
	2.452 1.544 3.074	3.459 2.183 4.332
	2.657 1.673 3.331	
	2.861 1.802 3.587	
	3.065 1.930 3.843	

500			
11	21	22	33
<b>848</b>	<b>1.210</b>	<b>1.535</b>	<b>2.169</b>
272 174 339			
340 217 424	483 305 605	612 386 768	
408 260 509	580 366 726	735 463 921	1.037 652 1.301
476 304 594	676 426 847	857 540 1.075	1.210 761 1.518
544 347 678	773 487 968	980 617 1.228	1.383 870 1.735
612 390 763	869 548 1.089	1.102 694 1.382	1.556 978 1.952
680 434 848	966 609 1.210	1.225 771 1.535	1.729 1.087 2.169
749 477 933	1.062 670 1.331	1.347 848 1.689	1.902 1.196 2.386
817 521 1.018	1.159 731 1.452	1.469 926 1.842	2.075 1.304 2.603
953 607 1.187	1.352 853 1.694	1.714 1.080 2.149	2.420 1.522 3.037
1.089 694 1.357	1.545 975 1.936	1.959 1.234 2.456	2.766 1.739 3.470
1.225 781 1.526	1.739 1.097 2.178	2.204 1.388 2.763	3.112 1.957 3.904
1.361 868 1.696	1.932 1.218 2.420	2.449 1.543 3.070	3.458 2.174 4.338
1.497 954 1.866	2.125 1.340 2.662	2.694 1.697 3.377	
1.633 1.041 2.035	2.318 1.462 2.904	2.939 1.851 3.684	4.149 2.609 5.206
1.769 1.128 2.205	2.511 1.584 3.146	3.184 2.006 3.991	
		3.429 2.160 4.298	
2.041 1.301 2.544		3.674 2.314 4.605	

Stelrad BV/PL 14/0003/EO07

Stelrad Lagerware (Stelrad weiß 9016).

Lagerangaben ohne Gewähr. Aktuelle Angaben: siehe [www.stelrad.eu](http://www.stelrad.eu)

Das aktuelle Lagerprogramm erfragen Sie bitte bei Ihrem Fach-Grosshandelspartner:

**10** JAHRE  
GARANTIE

EN442 (W) 70/55/20°C

EN442 (W) 55/45/20°C

EN442 (W) 75/65/20°C

Bauhöhe [mm]	600			
	11	21	22	33
Typ	11	21	22	33
VV/ lfm bei 75/65/20°C	1.000	1.409	1.778	2.514
<b>400</b>	321 206 400	450 284 564	567 358 711	800 501 1.006
<b>500</b>	402 257 500	562 355 705	709 447 889	1.000 626 1.257
<b>600</b>	482 308 600	675 426 845	851 536 1.067	1.200 752 1.508
<b>700</b>	563 360 700	787 497 986	993 626 1.245	1.400 877 1.760
<b>800</b>	643 411 800	900 568 1.127	1.135 715 1.422	1.600 1.002 2.011
<b>900</b>	723 463 900	1.012 639 1.268	1.277 804 1.600	1.800 1.128 2.263
<b>1000</b>	804 514 1.000	1.125 710 1.409	1.419 894 1.778	2.000 1.253 2.514
<b>1100</b>	884 565 1.100	1.237 781 1.550	1.560 983 1.956	2.200 1.378 2.765
<b>1200</b>	964 617 1.200	1.350 851 1.691	1.702 1.073 2.134	2.400 1.504 3.017
<b>1400</b>	1.125 719 1.400	1.575 993 1.973	1.986 1.251 2.489	2.800 1.754 3.520
<b>1600</b>	1.286 822 1.600	1.800 1.135 2.254	2.270 1.430 2.845	3.200 2.005 4.022
<b>1800</b>	1.447 925 1.800	2.025 1.277 2.536	2.554 1.609 3.200	3.600 2.255 4.525
<b>2000</b>	1.607 1.028 2.000	2.250 1.419 2.818	2.837 1.788 3.556	4.000 2.506 5.028
<b>2200</b>	1.768 1.131 2.200	2.475 1.561 3.100	3.121 1.966 3.912	
<b>2400</b>	1.929 1.233 2.400	2.700 1.703 3.382	3.405 2.145 4.267	4.800 3.007 6.034
<b>2600</b>		2.925 1.845 3.663	3.688 2.324 4.623	
<b>2800</b>		3.150 1.987 3.945	3.972 2.503 4.978	
<b>3000</b>		3.375 2.129 4.227	4.256 2.682 5.334	

900			
11	21	22	33
1.397	1.941	2.453	3.448
449 287 559	617 385 776	780 488 981	1.093 680 1.379
561 358 699	771 482 971	975 611 1.227	1.367 850 1.724
673 430 838	925 578 1.165	1.171 733 1.472	1.640 1.020 2.069
786 502 978	1.079 674 1.359	1.366 855 1.717	1.913 1.190 2.414
898 574 1.118	1.234 771 1.553	1.561 977 1.962	2.187 1.360 2.758
1.010 645 1.257	1.388 867 1.747	1.756 1.099 2.208	2.460 1.529 3.103
1.122 717 1.397	1.542 963 1.941	1.951 1.221 2.453	2.733 1.699 3.448
1.234 789 1.537	1.696 1.060 2.135	2.146 1.343 2.698	3.007 1.869 3.793
1.347 860 1.676	1.851 1.156 2.329	2.341 1.465 2.944	3.280 2.039 4.138
1.571 1.004 1.956	2.159 1.348 2.717	2.731 1.710 3.434	3.827 2.379 4.827
1.796 1.147 2.235	2.467 1.541 3.106	3.122 1.954 3.925	4.373 2.719 5.517

## Ausschreibungstext

### NOVELLO PLINTH

Der Novello Plinth Heizkörper ist ein verkleideter Sockelheizkörper, der mit integriertem Ventileinsatz geliefert wird. Speziell entwickelt, für optimale Wärmeleistung bei minimaler Bauhöhe. Dieser Heizkörper kann sowohl als Ventilheizkörper als auch als Kompaktheizkörper angeschlossen werden.

Produkt:	verkleideter Ventil-Fertigheizkörper mit Bauhöhe 200 mm
Verarbeitung:	Abdeckgitter und Seitenverkleidungen
Vormontiert:	regelbares Heimeier Ventil des Typs 4368
Ventil:	Das integrierte, regelbare Ventil (ohne Thermostatkopf) ist an der rechten Seite vormontiert, CEN-zertifiziert, geprüft nach DIN EN 215 und kompatibel mit Thermostatköpfen M30 x 1,5 mm.
Mitgeliefert:	Entlüftungs- und Blindstopfen
Anschlüsse:	6 x 1/2" Innengewinde seitlich und rechts unten
Befestigungslaschen:	keine laschen
Verpackung:	Alle Heizkörper werden in einer strapazierfähigen Verpackung aus hochwertigem Karton und Schutzfolie ausgeliefert. Auf dem Etikett sind die Merkmale des Heizkörpers angegeben: Typ - Höhe - Länge.
Garantie:	10 Jahre bei Einhaltung der Installationsvorschriften und bei Erfüllung der Garantiebedingungen von Stelrad.
Lackierungsverfahren:	Alle Heizkörper sind entfettet, eisenphosphatiert, grundiert und standardmäßig im Farbton Stelrad weiß 9016 pulverbeschichtet.
Farbe:	Stelrad weiß 9016. Auf Wunsch in 35 anderen Stelrad-Farben oder weitere rund 200 RAL-Farben.
Wärmezähler:	Uneingeschränkt für Wärmezähler geeignet, sowohl für elektrische Geräte als auch für Verdunstungsgeräte (gemäß DIN EN834 & 835).
Betriebsüberdruck:	max. 10 bar (Werksprüfdruck 13 bar)
Medium:	Heisswasser bis 110 °C
Norm:	nach EN442
Typen:	22   33   44
Höhen:	200 mm
Längen:	1.000 – 2.600 mm
Tiefen:	100   158   216 mm

Wandlineale oder Standkonsolen separat erhältlich – Siehe Zubehör.



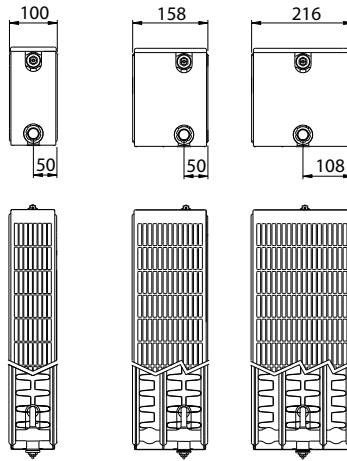
Liefernachweis:  
Caradon Stelrad B.V.  
Kathagen 30  
Postfach 22006  
NL-6360 AA Nuth  
Tel. +31-45 5 65 62 62  
Fax +31-45 5 65 62 42

# Typenübersicht

Berechnungseinheiten je  
1 m Heizkörperlänge bei  
75/65/20°C nach EN442  
n = Heizkörperexponent\*

Gleichung:

$$\Phi = K_M \times \Delta T^n$$



Bauhöhe [mm]		Typ 22	Typ 33	Typ 44	Nabenabstand
200	W	651	933	1.212	150
	kg	9,67	15,40	20,80	
	l	2,83	4,20	5,60	
	m²	2,05	3,08	4,10	
	n	1,30	1,29	1,30	

W=Leistung pro meter / kg=Gewicht pro meter / l=Wasserinhalt pro meter / m²=Oberfläche pro meter / n=Exponent\*  
Änderungen im Sinne des technischen Fortschrittes und herstellungsbedingte Toleranzen vorbehalten.  
\* Der Exponent dient zur Ermittlung der Niedertemperaturfaktoren gemäss DIN 4703 und ÖN M 7513.

## Wärmeleistungen nach EN442

Bauhöhe [mm]	200			Bauhöhe [mm]	
	Typ	22	33		44
<b>1000</b>		522	749	972	<b>1000</b>
		332	479	618	
		651	933	1.212	
<b>1200</b>		626	899	1.166	<b>1200</b>
		399	574	742	
		781	1.120	1.454	
<b>1400</b>		731	1.049	1.360	<b>1400</b>
		465	670	866	
		911	1.306	1.697	
<b>1600</b>		835	1.199	1.555	<b>1600</b>
		531	766	989	
		1.042	1.493	1.939	
<b>1800</b>		940	1.349	1.749	<b>1800</b>
		598	861	1.113	
		1.172	1.679	2.182	
<b>2000</b>		1.044	1.499	1.943	<b>2000</b>
		664	957	1.237	
		1.302	1.866	2.424	
<b>2200</b>		1.148	1.649	2.138	<b>2200</b>
		731	1.053	1.360	
		1.432	2.053	2.666	
<b>2400</b>		1.253	1.798	2.332	<b>2400</b>
		797	1.149	1.484	
		1.562	2.239	2.909	
<b>2600</b>		1.357	1.948	2.526	<b>2600</b>
		864	1.244	1.608	
		1.693	2.426	3.151	

Stelrad BV/PL14/0003/E007

Anschluss Rechts unten  
6x R½"IG

**10** JAHRE  
GARANTIE

**EN442 (W) 70/55/20°C**  
**EN442 (W) 55/45/20°C**  
**EN442 (W) 75/65/20°C**



## Ausschreibungstext

### ACCORD HYGIENE

Produkt:	unverkleideter Plattenheizkörper
Anschlüsse:	4 x ½" Innengewinde
Befestigungslaschen:	nur für Typ 10: 2 Paar bis 1.600 mm und 3 Paar ab 1.800 mm
Verpackung:	Alle Heizkörper werden in einer strapazierfähigen Verpackung aus hochwertigem Karton und Schutzfolie ausgeliefert. Auf dem Etikett sind die Merkmale des Heizkörpers angegeben: Typ - Höhe - Länge.
Garantie:	10 Jahre bei Einhaltung der Installationsvorschriften und bei Erfüllung der Garantiebedingungen von Stelrad.
Lackierungsverfahren:	Alle Heizkörper sind entfettet, galvanisiert, entfettet, eisenphosphatiert, im kathaphoretischen Elektrotauchverfahren grundiert und standardmäßig im Farbton Stelrad weiß 9016 pulverbeschichtet.
Farbe:	Stelrad weiß 9016
Wärmezähler:	Uneingeschränkt für Wärmezähler geeignet, sowohl für elektrische Geräte als auch für Verdunstungsgeräte (gemäß DIN EN834 & 835).
Betriebsüberdruck:	max. 10 bar (Werksprüfdruck 13 bar)
Medium:	Heisswasser bis 110 °C
Norm:	nach EN 442
Qualitätssicherung:	RAL, DIN und NF
Typen:	10   20
Höhen:	300   400   500   600   700   900 mm
Längen:	400 – 3.000 mm
Tiefen:	47   77 mm



Liefernachweis:  
Caradon Stelrad B.V.  
Kathagen 30  
Postfach 22006  
NL-6360 AA Nuth  
Tel. +31-45 5 65 62 62  
Fax +31-45 5 65 62 42

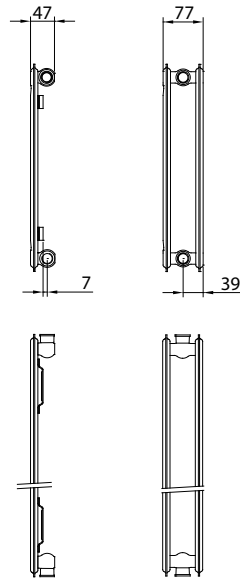
	N° RAL
Typ 10	GZ-Reg. Nr. 0556
Typ 20	GZ-Reg. Nr. 0236

# Typenübersicht

Berechnungseinheiten je  
1 m Heizkörperlänge bei  
75/65/20°C nach EN442  
n = Heizkörperexponent\*

Gleichung:

$$\Phi = K_M \times \Delta T^n$$



Bauhöhe [mm]		Typ 10	Typ 20	Nabenabstand
300	W	338		250
	kg	6,17		
	l	1,89		
	m <sup>2</sup>	0,68		
	n	1,28		
400	W	430	730	350
	kg	8,22	15,86	
	l	2,34	4,67	
	m <sup>2</sup>	0,91	1,83	
	n	1,29	1,33	
500	W	521	883	450
	kg	10,28	20,08	
	l	2,80	5,63	
	m <sup>2</sup>	1,14	2,28	
	n	1,30	1,32	
600	W	610	1.031	550
	kg	12,33	24,30	
	l	3,25	6,60	
	m <sup>2</sup>	1,37	2,74	
	n	1,31	1,32	
700	W	699	1.174	650
	kg	14,19	28,00	
	l	3,77	7,63	
	m <sup>2</sup>	1,60	3,20	
	n	1,32	1,32	
900	W	877	1.449	850
	kg	17,90	35,40	
	l	4,80	9,70	
	m <sup>2</sup>	2,06	4,12	
	n	1,33	1,33	

W=Leistung pro meter / kg=Gewicht pro meter / l=Wasserinhalt pro meter / m<sup>2</sup>=Oberfläche pro meter / n=Exponent  
Änderungen im Sinne des technischen Fortschrittes und herstellungsbedingte Toleranzen vorbehalten.

\* Der Exponent dient zur Ermittlung der Niedertemperaturfaktoren gemäss DIN 4703 und ÖN M 7513.

## ACCORD HYGIENE

Wärmeleistungen nach EN442

Bauhöhe [mm]	<b>300</b>
Typ	10
W/ lfm bei 75/65/20°C	
<b>400</b>	109 70 135
<b>500</b>	136 87 169
<b>600</b>	
<b>700</b>	
<b>800</b>	
<b>900</b>	
<b>1000</b>	
<b>1100</b>	
<b>1200</b>	
<b>1400</b>	
<b>1600</b>	
<b>1800</b>	
<b>2000</b>	
<b>2200</b>	
<b>2400</b>	
<b>2600</b>	
<b>2800</b>	
<b>3000</b>	

<b>400</b>	
10	20
<b>430</b>	<b>730</b>
138 88 172	
173 110 215	
207 132 258	
242 154 301	
276 176 344	466 294 584
345 220 430	583 367 730
380 242 473	641 404 803
414 264 516	699 441 876
483 309 602	816 514 1.022
552 353 688	932 588 1.168
621 397 774	1.049 661 1.314
691 441 860	1.165 735 1.460
760 485 946	1.282 808 1.606
	1.398 881 1.752
898 573 1.118	1.515 955 1.898
	1.631 1.028 2.044
1.036 661 1.290	

<b>500</b>	
10	20
<b>521</b>	<b>883</b>
167 106 208	
209 133 261	
251 159 313	
292 186 365	494 312 618
334 212 417	564 357 706
376 239 469	635 401 795
418 266 521	705 446 883
459 292 573	776 490 971
501 319 625	847 535 1.060
585 372 729	988 624 1.236
668 425 834	1.129 713 1.413
752 478 938	1.270 802 1.589
835 531 1.042	1.411 891 1.766
919 584 1.146	1.552 981 1.943
1.002 637 1.250	1.693 1.070 2.119
1.169 744 1.459	

Stelrad-BV/PL 14/0003/EG07

Stelrad Lagerware (Stelrad weiß 9016).  
Lagerangaben ohne Gewähr. Aktuelle Angaben: siehe [www.stelrad.eu](http://www.stelrad.eu)  
Das aktuelle Lagerprogramm erfragen Sie bitte bei Ihrem Fach-Grosshandelspartner:



EN442 (W) 70/55/20°C

EN442 (W) 55/45/20°C

EN442 (W) 75/65/20°C

Bauhöhe [mm]	600	
	10	20
Typ	10	20
W/ lfm bei 75/65/20°C	610	1.031
<b>400</b>	195 124 244	330 209 412
<b>500</b>	244 155 305	412 261 516
<b>600</b>	293 186 366	495 313 619
<b>700</b>	342 216 427	577 365 722
<b>800</b>	390 247 488	660 418 825
<b>900</b>	439 278 549	742 470 928
<b>1000</b>	488 309 610	825 522 1.031
<b>1100</b>	537 340 671	907 574 1.134
<b>1200</b>	586 371 732	989 626 1.237
<b>1400</b>	683 433 854	1.154 731 1.443
<b>1600</b>	781 495 976	1.319 835 1.650
<b>1800</b>	879 557 1.098	1.484 940 1.856
<b>2000</b>	976 619 1.220	1.649 1.044 2.062
<b>2200</b>		1.814 1.149 2.268
<b>2400</b>		1.979 1.253 2.474
<b>2600</b>		
<b>2800</b>		
<b>3000</b>		

700		
10	20	
<b>699</b>	1.174	
	375 237 470	
	279 177 350	469 297 587
	335 212 419	563 356 704
	657 415 822	
	447 283 559	751 475 939
		845 534 1.057
	559 353 699	938 593 1.174
		1.032 653 1.291
	671 424 839	1.126 712 1.409
	782 495 979	1.314 831 1.644
	894 565 1.118	1.501 949 1.878
	1.006 636 1.258	

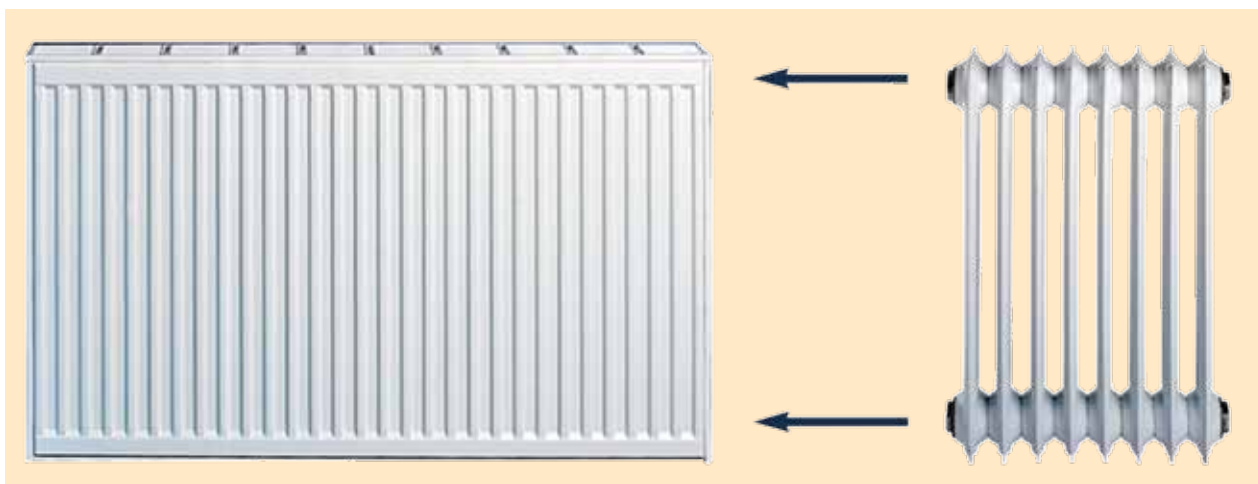
900		
10	20	
<b>877</b>	1.449	
	280 176 351	463 292 580
	350 220 439	578 365 725
	420 265 526	694 438 869
	490 309 614	810 511 1.014
	560 353 702	925 584 1.159
	630 397 789	1.041 657 1.304
	700 441 877	1.157 730 1.449
	770 485 965	1.273 803 1.594
	840 529 1.052	1.388 876 1.739
	980 617 1.228	1.620 1.022 2.029
	1.120 705 1.403	1.851 1.168 2.318

## Ausschreibungstext

### RENO COMPACT

Der Reno Compact Heizkörper ist ein Plattenheizkörper, der speziell für den Einsatz bei Wohnungsrenovierungen entworfen wurde. Mit seinem spezifischen Nabenabstand kann dieser Heizkörper problemlos an die alten Leitungen angeschlossen werden. Einfache Montage ohne Stemm- und Ausbruchsarbeiten.

Produkt:	verkleideter Plattenheizkörper für Altbaurenovierungen
Verarbeitung:	Abdeckgitter und Seitenverkleidungen
Mitgeliefert:	Montageanleitung
Anschlüsse:	4 x ½" Innengewinde
Befestigungslaschen:	2 Paar bis 1.600 mm und 3 Paar ab 1.800 mm
Verpackung:	Alle Heizkörper werden in einer strapazierfähigen Verpackung aus hochwertigem Karton und Schutzfolie ausgeliefert. Auf dem Etikett sind die Merkmale des Heizkörpers angegeben: Typ - Höhe - Länge.
Garantie:	10 Jahre bei Einhaltung der Installationsvorschriften und bei Erfüllung der Garantiebedingungen von Stelrad.
Lackierungsverfahren:	Alle Heizkörper sind entfettet, eisenphosphatiert, im kathaphoretischen Elektrotauchverfahren grundiert und standardmäßig im Farbton Stelrad weiß 9016 pulver beschichtet.
Farbe:	Stelrad weiß 9016. Auf Wunsch in 35 anderen Stelrad-Farben oder weitere rund 200 RAL-Farben.
Wärmezähler:	Uneingeschränkt für Wärmezähler geeignet, sowohl für elektrische Geräte als auch für Verdunstungsgeräte (gemäß DIN EN834 & 835).
Betriebsüberdruck:	max. 10 bar (Werksprüfdruck 13 bar)
Medium:	Heisswasser bis 110 °C
Norm:	nach EN442
Qualitätssicherung:	RAL und DIN
Typen:	21   22   33
Höhen:	400   550   950 mm
Längen:	400 – 3.000 mm
Tiefen:	77   100   158 mm



Liefernachweis:  
 Caradon Stelrad B.V.  
 Kathagen 30  
 Postfach 22006  
 NL-6360 AA Nuth  
 Tel. +31-45 5 65 62 62  
 Fax +31-45 5 65 62 42

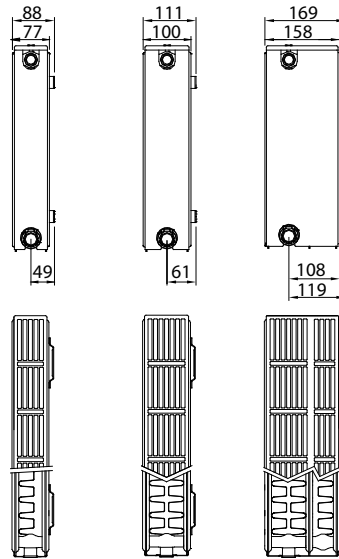
	N° RAL
Typ 21	GZ-Reg. Nr. 0558
Typ 22	GZ-Reg. Nr. 0559
Typ 33	GZ-Reg. Nr. 0560

# Typenübersicht

Berechnungseinheiten je  
 l m Heizkörperlänge bei  
 75/65/20°C nach EN442  
 n = Heizkörperexponent\*

Gleichung:

$$\Phi = K_M \times \Delta T^n$$



Bauhöhe [mm]		Typ 21	Typ 22	Typ 33	Nabenabstand
400	W		1.245	1.711	350
	kg		22,87	34,30	
	l		4,67	6,87	
	m <sup>2</sup>		4,92	7,38	
	n		1,33	1,32	
550	W	1.250	1.614	2.224	500
	kg	27,21	31,97	47,95	
	l	5,94	6,12	9,07	
	m <sup>2</sup>	4,78	7,04	10,55	
	n	1,34	1,33	1,32	
950	W	1.906	2.406	3.427	900
	kg	45,00	53,50	78,00	
	l	10,10	10,05	15,30	
	m <sup>2</sup>	8,52	12,68	19,02	
	n	1,33	1,34	1,34	

W=Leistung pro meter / kg=Gewicht pro meter / l=Wasserinhalt pro meter / m<sup>2</sup>=Oberfläche pro meter / n=Exponent\*

Änderungen im Sinne des technischen Fortschrittes und herstellungsbedingte Toleranzen vorbehalten.

\* Der Exponent dient zur Ermittlung der Niedertemperaturfaktoren gemäss DIN 4703 und ÖN M 7513.

## RENO COMPACT

Wärmeleistungen nach EN442

**EN442 (W) 70/55/20°C**

**EN442 (W) 55/45/20°C**

**EN442 (W) 75/65/20°C**

Stelrad BV/PL 14/0003/EC07

Bauhöhe [mm]	400		
	Typ	22	33
W/ lfm bei 75/65/20°C	1.245	1.711	
<b>400</b>			
<b>500</b>	497 313 623	684 433 856	
<b>600</b>	596 376 747	821 520 1.027	
<b>700</b>	696 438 872		
<b>800</b>	795 501 996	1.095 693 1.369	
<b>900</b>	894 564 1.121	1.232 780 1.540	
<b>1000</b>	994 626 1.245	1.368 866 1.711	
<b>1100</b>	1.093 689 1.370	1.505 953 1.882	
<b>1200</b>	1.192 752 1.494	1.642 1.040 2.053	
<b>1400</b>	1.391 877 1.743	1.916 1.213 2.395	
<b>1600</b>	1.590 1.002 1.992	2.189 1.386 2.738	
<b>1800</b>	1.789 1.127 2.241	2.463 1.559 3.080	
<b>2000</b>	1.987 1.253 2.490	2.737 1.733 3.422	
<b>2200</b>	2.186 1.378 2.739	3.010 1.906 3.764	
<b>2400</b>	2.385 1.503 2.988	3.284 2.079 4.106	
<b>2600</b>	2.583 1.629 3.237		
<b>2800</b>	2.782 1.754 3.486		
<b>3000</b>	2.981 1.879 3.735		

550		
21	22	33
1.250	1.614	2.224
399 251 500	515 324 646	711 449 890
498 313 625	644 405 807	889 562 1.112
598 376 750	772 486 968	1.066 674 1.334
697 438 875	901 567 1.130	1.244 786 1.557
797 501 1.000	1.030 648 1.291	1.422 899 1.779
897 564 1.125	1.158 729 1.453	1.599 1.011 2.002
996 626 1.250	1.287 810 1.614	1.777 1.123 2.224
1.096 689 1.375	1.416 891 1.775	1.955 1.235 2.446
1.196 752 1.500	1.545 972 1.937	2.133 1.348 2.669
1.395 877 1.750	1.802 1.134 2.260	2.488 1.572 3.114
1.594 1.002 2.000	2.060 1.296 2.582	2.843 1.797 3.558
1.793 1.128 2.250	2.317 1.459 2.905	3.199 2.022 4.003
1.993 1.253 2.500	2.574 1.621 3.228	3.554 2.246 4.448
2.192 1.378 2.750	2.832 1.783 3.551	3.910 2.471 4.893
2.391 1.503 3.000	3.089 1.945 3.874	4.265 2.696 5.338
	3.347 2.107 4.196	
	3.604 2.269 4.519	
	3.862 2.431 4.842	

950			Bauhöhe [mm]
21	22	33	
1.906	2.406	3.427	W/ lfm bei 75/65/20°C
609 384 762	767 483 962	1.092 685 1.371	<b>400</b>
761 480 953	959 603 1.203	1.364 856 1.714	<b>500</b>
913 576 1.144	1.151 724 1.444	1.637 1.027 2.056	<b>600</b>
1.065 672 1.334	1.343 844 1.684	1.910 1.199 2.399	<b>700</b>
1.217 768 1.525	1.534 965 1.925	2.183 1.370 2.742	<b>800</b>
1.369 864 1.715	1.726 1.086 2.165	2.456 1.541 3.084	<b>900</b>
1.522 960 1.906	1.918 1.206 2.406	2.729 1.712 3.427	<b>1000</b>
1.674 1.056 2.097	2.110 1.327 2.647	3.002 1.884 3.770	<b>1100</b>
1.826 1.152 2.287	2.302 1.448 2.887	3.275 2.055 4.112	<b>1200</b>
2.130 1.343 2.668	2.685 1.689 3.368	3.820 2.397 4.798	<b>1400</b>
2.434 1.535 3.050	3.069 1.930 3.850	4.366 2.740 5.483	<b>1600</b>
			<b>1800</b>
			<b>2000</b>
			<b>2200</b>
			<b>2400</b>
			<b>2600</b>
			<b>2800</b>
			<b>3000</b>

Stelrad Lagerware (Stelrad weiß 9016).  
 Lagerangaben ohne Gewähr. Aktuelle Angaben: siehe [www.stelrad.eu](http://www.stelrad.eu)  
 Das aktuelle Lagerprogramm erfragen Sie bitte bei Ihrem Fach-Grosshandelspartner:



## Ausschreibungstext

### VERTEX

Dank seiner Vertikalausführung ist der Vertex platzsparend und eignet sich insbesondere für kleine Räume.

Produkt:	vertikaler Plattenheizkörper mit Mittenanschluss
Verarbeitung:	Seitenverkleidungen (nur für Typ 11, 20, 21 und 22)
Mitgeliefert:	J-Konsolen, Schrauben und Dübel, ETA-Sicherheitsschrauben und Dübel, Entlüftungs- und Blindstopfen, Montageanleitung
Anschlüsse:	4 x ½" Innengewinde. Bei Typ 20, 21 und 22 ist die Durchflussrichtung umkehrbar. Das bedeutet, dass der Vorlauf und der Rücklauf des Heizkörpers umgekehrt angeschlossen werden können.
Befestigungslaschen:	keine laschen
Verpackung:	Alle Heizkörper werden in einer strapazierfähigen Verpackung aus hochwertigem Karton und Schutzfolie ausgeliefert. Auf dem Etikett sind die Merkmale des Heizkörpers angegeben: Typ - Höhe - Länge.
Garantie:	10 Jahre bei Einhaltung der Installationsvorschriften und bei Erfüllung der Garantiebedingungen von Stelrad.
Lackierungsverfahren:	Alle Heizkörper sind entfettet, eisenphosphatiert, im kathaphoretischen Elektrotauchverfahren grundiert und standardmäßig im Farbton Stelrad weiß 9016 pulverbeschichtet.
Farbe:	Stelrad weiß 9016. Auf Wunsch in 35 anderen Stelrad-Farben oder weitere rund 200 RAL-Farben.
Wärmezähler:	Uneingeschränkt für Wärmezähler geeignet, sowohl für elektrische Geräte als auch für Verdunstungsgeräte (gemäß DIN EN834 & 835).
Betriebsüberdruck:	max. 10 bar (Werkprüfdruck 13 bar)
Medium:	Heisswasser bis 110 °C
Norm:	nach EN 442
Qualitätssicherung:	RAL und NF
Typen:	10   11   20   21   22
Höhen:	1.600   1.800   2.000   2.200 mm
Längen:	300   400   500   600   700 mm
Tiefen:	47   47   77   77   100 mm



Liefernachweis:  
Caradon Stelrad B.V.  
Kathagen 30  
Postfach 22006  
NL-6360 AA Nuth  
Tel. +31-45 5 65 62 62  
Fax +31-45 5 65 62 42

	N° RAL
Typ 10	GZ-Reg. Nr. 0820
Typ 11	GZ-Reg. Nr. 0821
Typ 20	GZ-Reg. Nr. 0822
Typ 21	GZ-Reg. Nr. 0823
Typ 22	GZ-Reg. Nr. 0824

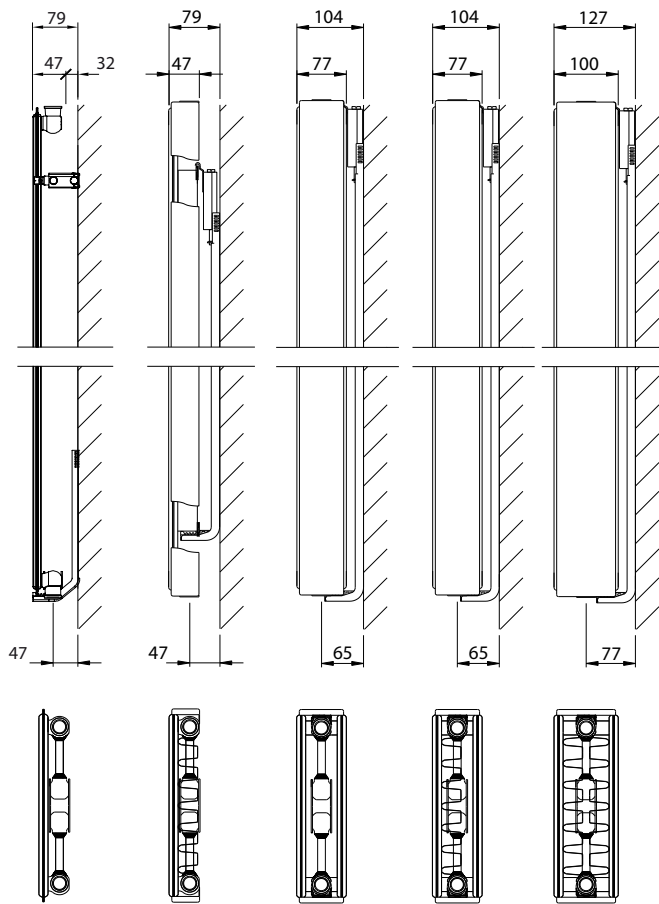


# Typenübersicht

Berechnungseinheiten je  
 l m Heizkörperlänge bei  
 75/65/20°C nach EN442  
 n = Heizkörperexponent\*

Gleichung:

$$\Phi = K_M \times \Delta T^n$$



Bauhöhe [mm]		Typ 10	Typ 11	Typ 20	Typ 21	Typ 22	Bauhöhe [mm]
1600	W	1.677	2.157	2.592	3.030	3.630	1600
	kg	30,90	42,90	63,30	71,70	80,70	
	l	7,20	7,20	14,40	14,10	14,10	
	m <sup>2</sup>	3,67	9,40	7,33	12,66	28,99	
	n	1,27	1,34	1,32	1,32	1,33	
1800	W	1.863	2.379	2.865	3.330	3.960	1800
	kg	34,50	48,30	71,10	80,10	88,80	
	l	8,40	8,40	16,20	16,50	16,20	
	m <sup>2</sup>	4,13	9,86	8,25	13,58	29,90	
	n	1,29	1,33	1,31	1,33	1,33	
2000	W	2.058	2.595	3.120	3.600	4.290	2000
	kg	38,10	53,70	78,60	89,10	96,60	
	l	9,30	9,30	18,00	18,60	18,00	
	m <sup>2</sup>	4,59	12,15	9,17	16,20	37,74	
	n	1,30	1,33	1,31	1,33	1,33	
2200	W	2.265	2.802	3.390	3.870	4.620	2200
	kg	42,00	57,90	87,60	98,40	108,90	
	l	10,20	10,20	20,10	20,10	20,10	
	m <sup>2</sup>	5,04	12,61	10,09	17,11	38,66	
	n	1,32	1,32	1,30	1,33	1,34	

## VERTEX

Wärmeleistungen nach EN442

EN442 (W) 70/55/20°C

EN442 (W) 55/45/20°C

EN442 (W) 75/65/20°C

Bauhöhe [mm]	1600					1800					2000					2200					Bauhöhe [mm]
	10	11	20	21	22	10	11	20	21	22	10	11	20	21	22	10	11	20	21	22	
300	405	516	622	726	869	449	569	688	798	948	495	621	750	862	1.026	543	671	816	926	1.104	300
	260	324	393	459	548	287	359	436	503	597	315	392	476	543	646	344	424	519	583	694	
	503	647	778	909	1.089	559	714	860	999	1.188	617	779	936	1.080	1.287	680	841	1.017	1.161	1.386	
400	540	688	829	968	1.159	599	759	917	1.064	1.264	660	829	1.000	1.149	1.368	724	895	1.088	1.235	1.473	400
	347	433	524	612	731	383	478	581	671	796	420	523	635	724	861	458	565	693	778	926	
	671	863	1.037	1.212	1.452	745	952	1.146	1.332	1.584	823	1.038	1.248	1.440	1.716	906	1.121	1.356	1.548	1.848	
500	675	860	1.036	1.210	1.449	748	949	1.146	1.329	1.580	825	1.036	1.250	1.437	1.710	906	1.119	1.359	1.544	1.841	500
	434	541	655	764	914	478	598	727	839	995	525	653	794	906	1.076	573	707	866	972	1.157	
	839	1.079	1.296	1.515	1.815	932	1.190	1.433	1.665	1.980	1.029	1.298	1.560	1.800	2.145	1.133	1.401	1.695	1.935	2.310	
600	810	1.032	1.243	1.452	1.739	898	1.139	1.376	1.595	1.896	990	1.243	1.500	1.724	2.052	1.087	1.343	1.631	1.852	2.209	600
	521	649	786	917	1.097	574	717	872	1.007	1.194	629	784	953	1.087	1.291	688	848	1.039	1.166	1.388	
	1.006	1.294	1.555	1.818	2.178	1.118	1.427	1.719	1.998	2.376	1.235	1.557	1.872	2.160	2.574	1.359	1.681	2.034	2.322	2.772	
700	946	1.204	1.450	1.694	2.028	1.048	1.328	1.605	1.861	2.212	1.155	1.450	1.750	2.011	2.394	1.268	1.567	1.903	2.161	2.577	700
	607	757	917	1.070	1.279	670	837	1.017	1.174	1.393	734	915	1.112	1.268	1.507	802	990	1.212	1.361	1.620	
	1.174	1.510	1.814	2.121	2.541	1.304	1.665	2.006	2.331	2.772	1.441	1.817	2.184	2.520	3.003	1.586	1.961	2.373	2.709	3.234	

Stelrad BV/PL 14/0003/EG07

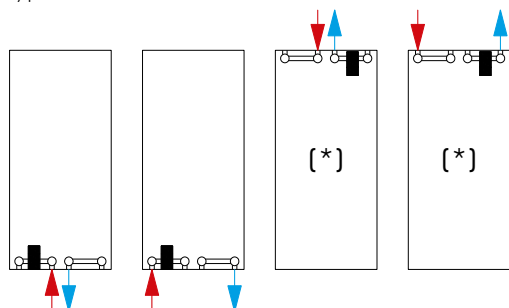
Stelrad Lagerware (Stelrad weiß 9016).

Lagerangaben ohne Gewähr: Aktuelle Angaben: siehe [www.stelrad.eu](http://www.stelrad.eu)

Das aktuelle Lagerprogramm erfragen Sie bitte bei Ihrem Fach-Grosshandelspartner:

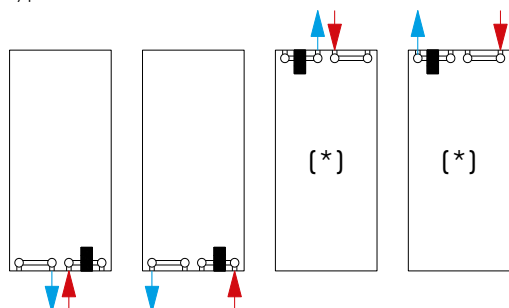
## ANSCHLUSSMÖGLICHKEITEN VERTEX

Typen 10 / 11 / 20 / 21 / 22

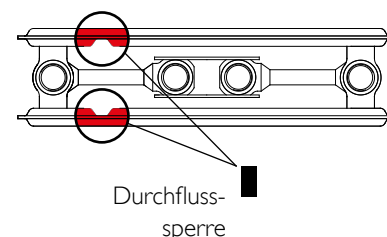
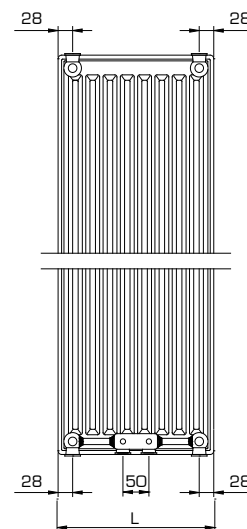


Darstellungen:  
Heizkörpervorderseite

Typen 20 / 21 / 22



Diese Heizkörpertypen können um 180° gedreht werden.  
Darstellungen:  
Heizkörpervorderseite



(\*) Wird der Anschluss von oben montiert, dann müssen beide oberen Anschlüsse entlüftet werden

Wandkonsolen: siehe Seite 71

**10** JAHRE GARANTIE

## Ausschreibungstext

### NOVELLO

Der Novello Heizkörper ist ein verkleideter Ventil-Fertigheizkörper, der mit integriertem Ventileinsatz geliefert wird. Dieser Heizkörper kann sowohl als Ventilheizkörper als auch als Kompaktheizkörper angeschlossen werden.

- Produkt:** verkleideter Ventil-Fertigheizkörper  
**Verarbeitung:** Abdeckgitter und Seitenverkleidungen  
**Vormontiert:** voreingestelltes Heimeier Ventil 4368 oder 4369, Entlüftungs- und Blindstopfen  
**Ventil:** Das integrierte, regelbare Ventil (ohne Thermostatkopf) ist an der rechten Seite vormontiert und kompatibel mit Thermostatköpfen M30 x 1,5 mm.  
 Die Ventile sind werksseitig gemäß den Heizkörperabmessungen voreingestellt, CEN-zertifiziert und geprüft nach DIN EN 215. Diese Voreinstellung sorgt für einen optimalen Durchfluss des Heizkörpers. Werksseitige Voreinstellung abgestimmt auf Zweirohrsysteme, auch geeignet für Einrohrsysteme (mittels Ventileinstellung auf Position 8).  
**Mitgeliefert:** Wandlineal-Aufhängungen, Schrauben und Dübel  
**Anschlüsse:** 6 x ½" Innengewinde seitlich und rechts unten (Typ 11: linksseitiger Anschluss auf Anfrage)  
**Befestigungslaschen:** nur für Typ 11: 2 Paar bis 1.600 mm und 3 Paar ab 1.800 mm  
**Verpackung:** Alle Heizkörper werden in einer strapazierfähigen Verpackung aus hochwertigem Karton und Schutzfolie ausgeliefert. Auf dem Etikett sind die Merkmale des Heizkörpers angegeben: Typ - Höhe - Länge.  
**Garantie:** 10 Jahre bei Einhaltung der Installationsvorschriften und bei Erfüllung der Garantiebedingungen von Stelrad.  
**Lackierungsverfahren:** Alle Heizkörper sind entfettet, eisenphosphatiert, im kathaphoretischen Elektrotauchverfahren grundiert und standardmäßig im Farbton Stelrad weiß 9016 pulverbeschichtet.  
**Farbe:** Stelrad weiß 9016  
**Wärmezähler:** Uneingeschränkt für Wärmezähler geeignet, sowohl für elektrische Geräte als auch für Verdunstungsgeräte (gemäß DIN EN834 & 835).  
**Betriebsüberdruck:** max. 10 bar (Werksprüfdruck 13 bar)  
**Medium:** Heisswasser bis 110 °C  
**Norm:** nach EN442  
**Qualitätssicherung:** RAL, DIN und NF  
**Typen:** 11 | 21 | 22 | 33  
**Höhen:** 300 | 400 | 500 | 600 | 700 | 900 mm  
**Längen:** 400 – 3.000 mm  
**Tiefen:** 61 | 77 | 100 | 158 mm



Liefernachweis:  
 Caradon Stelrad B.V.  
 Kathagen 30  
 Postfach 22006  
 NL-6360 AA Nuth  
 Tel. +31-45 5 65 62 62  
 Fax +31-45 5 65 62 42

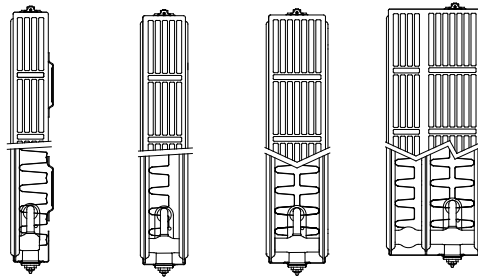
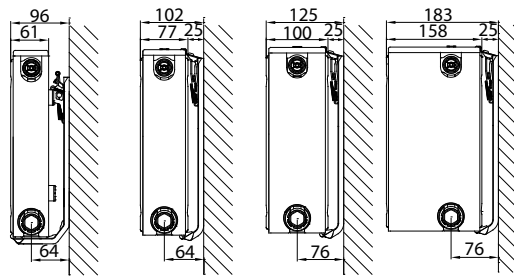
	N° RAL
Typ 11	GZ-Reg. Nr. 0557
Typ 21	GZ-Reg. Nr. 0558
Typ 22	GZ-Reg. Nr. 0559
Typ 33	GZ-Reg. Nr. 0560

# Typenübersicht

Berechnungseinheiten je  
1 m Heizkörperlänge bei  
75/65/20°C nach EN442  
n = Heizkörperexponent\*

Gleichung:

$$\Phi = K_M \times \Delta T^n$$



Bauhöhe [mm]		Typ 11	Typ 21	Typ 22	Typ 33	Nabenabstand
300	W	509	745	982	1.349	250
	kg	9,31	14,29	16,80	25,20	
	l	1,89	3,70	3,70	5,40	
	m <sup>2</sup>	2,09	2,44	3,51	5,26	
	n	1,32	1,33	1,33	1,31	
400	W	676		1.245	1.711	350
	kg	12,78		22,87	34,30	
	l	2,34		4,67	6,87	
	m <sup>2</sup>	2,95		4,92	7,38	
	n	1,31		1,33	1,32	
500	W	833	1.153	1.494	2.056	450
	kg	16,24	24,63	28,93	43,40	
	l	2,80	5,63	5,63	8,33	
	m <sup>2</sup>	3,80	4,31	6,33	9,49	
	n	1,30	1,34	1,33	1,32	
600	W	980	1.345	1.732	2.389	550
	kg	19,70	29,80	35,00	52,50	
	l	3,25	6,60	6,60	9,80	
	m <sup>2</sup>	4,66	5,24	7,74	11,61	
	n	1,29	1,34	1,33	1,32	
900	W	1.360	1.883	2.395	3.334	850
	kg	29,30	43,90	51,60	77,30	
	l	4,80	9,70	9,70	14,50	
	m <sup>2</sup>	7,22	8,05	11,97	17,96	
	n	1,29	1,34	1,35	1,37	

W=Leistung pro meter / kg=Gewicht pro meter / l=Wasserinhalt pro meter / m<sup>2</sup>=Oberfläche pro meter / n=Exponent\*

Änderungen im Sinne des technischen Fortschrittes und herstellungsbedingte Toleranzen vorbehalten.

\* Der Exponent dient zur Ermittlung der Niedertemperaturfaktoren gemäss DIN 4703 und ÖN M 7513.

## NOVELLO

Wärmeleistungen nach EN442

Bauhöhe [mm]	300			
	11	21	22	33
Typ				
W/ lfm bei 75/65/20°C	509	745	982	1.349
<b>400</b>		238 150 298		
<b>500</b>		297 187 373		
<b>600</b>		357 225 447	470 297 589	648 410 809
<b>700</b>	285 180 356	416 262 522	549 346 687	
<b>800</b>	325 206 407	476 300 596	627 396 786	864 547 1.079
<b>900</b>		535 337 671	706 445 884	971 616 1.214
<b>1000</b>	407 257 509	595 375 745	784 495 982	1.079 684 1.349
<b>1100</b>		654 412 820	862 544 1.080	1.187 753 1.484
<b>1200</b>	488 308 611	713 450 894	941 594 1.178	1.295 821 1.619
<b>1400</b>	569 360 713	832 525 1.043	1.098 693 1.375	1.511 958 1.889
<b>1600</b>	651 411 814	951 600 1.192	1.255 792 1.571	1.727 1.095 2.158
<b>1800</b>	732 463 916	1.070 674 1.341	1.411 891 1.768	1.943 1.231 2.428
<b>2000</b>	813 514 1.018	1.189 749 1.490	1.568 989 1.964	2.159 1.368 2.698
<b>2200</b>		1.308 824 1.639	1.725 1.088 2.160	2.375 1.505 2.968
<b>2400</b>		1.427 899 1.788	1.882 1.187 2.357	2.591 1.642 3.238
<b>2600</b>		1.546 974 1.937	2.039 1.286 2.553	2.807 1.779 3.507
<b>2800</b>		1.665 1.049 2.086	2.195 1.385 2.750	
<b>3000</b>		1.784 1.124 2.235	2.352 1.484 2.946	3.238 2.052 4.047

400		
11	22	33
676	1.245	1.711
271 172 338	497 313 623	
325 206 406	596 376 747	821 520 1.027
379 240 473	696 438 872	
433 275 541	795 501 996	1.095 693 1.369
487 309 608	894 564 1.121	1.232 780 1.540
541 343 676	994 626 1.245	1.368 866 1.711
595 377 744	1.093 689 1.370	1.505 953 1.882
649 412 811	1.192 752 1.494	1.642 1.040 2.053
758 480 946	1.391 877 1.743	1.916 1.213 2.395
866 549 1.082	1.590 1.002 1.992	2.189 1.386 2.738
974 618 1.217	1.789 1.127 2.241	2.463 1.559 3.080
1.082 686 1.352	1.987 1.253 2.490	2.737 1.733 3.422
	2.186 1.378 2.739	3.010 1.906 3.764
	2.385 1.503 2.988	3.284 2.079 4.106
	2.583 1.629 3.237	
	2.782 1.754 3.486	
	2.981 1.879 3.735	4.105 2.599 5.133

500			
11	21	22	33
833	1.153	1.494	2.056
267 170 333	368 231 461		
334 213 417	460 289 577	596 375 747	
401 255 500	552 347 692	715 450 896	986 623 1.234
468 298 583	643 405 807	834 525 1.046	1.150 727 1.439
534 340 666	735 463 922	953 600 1.195	1.315 831 1.645
601 383 750	827 520 1.038	1.073 676 1.345	1.479 935 1.850
668 425 833	919 578 1.153	1.192 751 1.494	1.643 1.039 2.056
735 468 916	1.011 636 1.268	1.311 826 1.643	1.808 1.143 2.262
801 510 1.000	1.103 694 1.384	1.430 901 1.793	1.972 1.247 2.467
935 595 1.166	1.287 810 1.614	1.668 1.051 2.092	2.301 1.455 2.878
1.069 680 1.333	1.471 925 1.845	1.907 1.201 2.390	2.629 1.663 3.290
1.202 765 1.499	1.655 1.041 2.075	2.145 1.351 2.689	2.958 1.870 3.701
1.336 850 1.666	1.838 1.156 2.306	2.384 1.501 2.988	3.287 2.078 4.112
1.469 935 1.833	2.022 1.272 2.537	2.622 1.651 3.287	3.615 2.286 4.523
1.603 1.020 1.999	2.206 1.388 2.767	2.860 1.801 3.586	3.944 2.494 4.934
1.737 1.105 2.166	2.390 1.503 2.998	3.099 1.951 3.884	4.273 2.702 5.346
		3.337 2.102 4.183	
2.004 1.275 2.499	2.758 1.735 3.459	3.575 2.252 4.482	4.930 3.117 6.168

Stelrad BV/PL 14/0003/EG07

Stelrad Lagerware (Stelrad weiß 9016).

Lagerangaben ohne Gewähr. Aktuelle Angaben: siehe [www.stelrad.eu](http://www.stelrad.eu)

Das aktuelle Lagerprogramm erfragen Sie bitte bei Ihrem Fach-Grosshandelspartner:

**10** JAHRE  
GARANTIE

EN442 (W) 70/55/20°C

EN442 (W) 55/45/20°C

EN442 (W) 75/65/20°C

Bauhöhe [mm]	600			
	11	21	22	33
Typ				
W/ lfm bei 75/65/20°C	980	1.345	1.732	2.389
400	315	429	552	763
	201	269	348	482
	392	538	693	956
500	394	536	690	954
	251	337	434	603
	490	673	866	1.195
600	472	643	829	1.145
	302	404	521	723
	588	807	1.039	1.433
700	551	750	967	1.336
	352	471	608	844
	686	942	1.212	1.672
800	630	857	1.105	1.527
	402	539	695	964
	784	1.076	1.386	1.911
900	708	965	1.243	1.718
	452	606	782	1.085
	882	1.211	1.559	2.150
1000	787	1.072	1.381	1.908
	503	674	869	1.205
	980	1.345	1.732	2.389
1100	866	1.179	1.519	2.099
	553	741	956	1.326
	1.078	1.480	1.905	2.628
1200	944	1.286	1.657	2.290
	603	808	1.043	1.447
	1.176	1.614	2.078	2.867
1400	1.102	1.500	1.933	2.672
	704	943	1.216	1.688
	1.372	1.883	2.425	3.345
1600	1.259	1.715	2.210	3.054
	804	1.078	1.390	1.929
	1.568	2.152	2.771	3.822
1800	1.417	1.929	2.486	3.435
	905	1.212	1.564	2.170
	1.764	2.421	3.118	4.300
2000	1.574	2.144	2.762	3.817
	1.005	1.347	1.738	2.411
	1.960	2.690	3.464	4.778
2200	1.732	2.358	3.038	4.199
	1.106	1.482	1.912	2.652
	2.156	2.959	3.810	5.256
2400	1.889	2.572	3.314	4.580
	1.206	1.617	2.085	2.893
	2.352	3.228	4.157	5.734
2600			3.591	
			2.259	
			4.503	
2800			3.867	
			2.433	
			4.850	
3000			4.143	
			2.607	
			5.196	

900			
11	21	22	33
1.360	1.883	2.395	3.334
437	600	762	1.057
279	377	478	657
544	753	958	1.334
546	750	953	1.321
349	471	597	821
680	942	1.198	1.667
655	900	1.144	1.585
419	566	717	985
816	1.130	1.437	2.000
765	1.050	1.334	1.849
488	660	836	1.149
952	1.318	1.677	2.334
874	1.200	1.525	2.113
558	754	955	1.313
1.088	1.506	1.916	2.667
983	1.350	1.715	2.378
628	849	1.075	1.477
1.224	1.695	2.156	3.001
1.092	1.500	1.906	2.642
698	943	1.194	1.641
1.360	1.883	2.395	3.334
1.201	1.651	2.096	2.906
767	1.037	1.314	1.805
1.496	2.071	2.635	3.667
1.311	1.801	2.287	3.170
837	1.131	1.433	1.970
1.632	2.260	2.874	4.001
1.529	2.101	2.668	3.699
977	1.320	1.672	2.298
1.904	2.636	3.353	4.668
1.748	2.401	3.049	4.227
1.116	1.509	1.911	2.626
2.176	3.013	3.832	5.334

## Ausschreibungstext

### COMPACT

Der Compact Heizkörper ist vollständig verkleidet, wobei Seitenverkleidungen und Abdeckgitter eine kompakte und nahtlose Einheit bilden.

Produkt:	verkleideter Compactheizkörper
Verarbeitung:	Abdeckgitter und Seitenverkleidungen
Anschlüsse:	4 x ½" Innengewinde
Befestigungslaschen:	nur für Typ 11: 2 Paar bis 1.600 mm und 3 Paar ab 1.800 mm
Verpackung:	Alle Heizkörper werden in einer strapazierfähigen Verpackung aus hochwertigem Karton und Schutzfolie ausgeliefert. Auf dem Etikett sind die Merkmale des Heizkörpers angegeben: Typ - Höhe - Länge.
Garantie:	10 Jahre bei Einhaltung der Installationsvorschriften und bei Erfüllung der Garantiebedingungen von Stelrad.
Lackierungsverfahren:	Alle Heizkörper sind entfettet, eisenphosphatiert, im kathaphoretischen Elektrotauchverfahren grundiert und standardmäßig im Farbton Stelrad weiß 9016 pulverbeschichtet.
Farbe:	Stelrad weiß 9016. Auf Wunsch in 35 anderen Stelrad-Farben oder weitere rund 200 RAL-Farben.
Wärmezähler:	Uneingeschränkt für Wärmezähler geeignet, sowohl für elektrische Geräte als auch für Verdunstungsgeräte (gemäß DIN EN834 & 835).
Betriebsüberdruck:	10 bar (Werkprüfdruck 13 bar)
Medium:	max. Heisswasser bis 110 °C
Norm:	nach EN442
Qualitätssicherung:	RAL, DIN und NF
Typen:	11   21   22   33
Höhen:	300   400   500   600   700   900 mm
Längen:	400 – 3.000 mm
Tiefen:	61   77   100   158 mm



Liefernachweis:  
Caradon Stelrad B.V.  
Kathagen 30  
Postfach 22006  
NL-6360 AA Nuth  
Tel. +31-45 5 65 62 62  
Fax +31-45 5 65 62 42

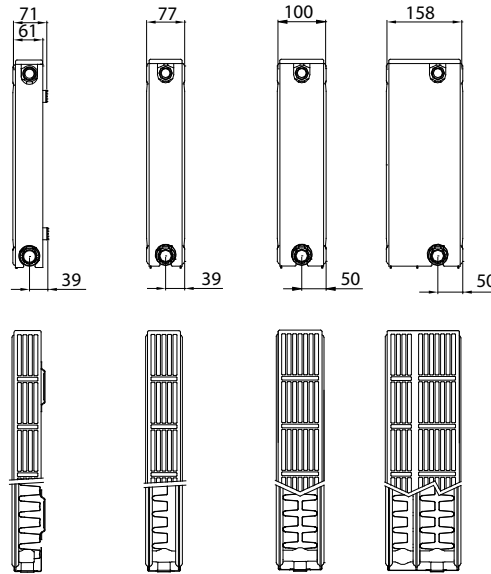
	N° RAL
Typ 11	GZ-Reg. Nr: 0557
Typ 21	GZ-Reg. Nr: 0558
Typ 22	GZ-Reg. Nr: 0559
Typ 33	GZ-Reg. Nr: 0560

# Typenübersicht

Berechnungseinheiten je  
1 m Heizkörperlänge bei  
75/65/20°C nach EN442  
n = Heizkörperexponent\*

Gleichung:

$$\Phi = K_M \times \Delta T^n$$



Bauhöhe [mm]		Typ 11	Typ 21	Typ 22	Typ 33	Nabenabstand
300	W			982	1.349	250
	kg			16,80	25,20	
	l			3,70	5,40	
	m <sup>2</sup>			3,51	5,26	
	n			1,33	1,31	
400	W	676		1.245	1.711	350
	kg	12,78		22,87	34,30	
	l	2,34		4,67	6,87	
	m <sup>2</sup>	2,95		4,92	7,38	
	n	1,31		1,33	1,32	
500	W	833	1.153	1.494	2.056	450
	kg	16,24	24,63	28,93	43,40	
	l	2,80	5,63	5,63	8,33	
	m <sup>2</sup>	3,80	4,31	6,33	9,49	
	n	1,30	1,34	1,33	1,32	
600	W	980	1.345	1.732	2.389	550
	kg	19,70	29,80	35,00	52,50	
	l	3,25	6,60	6,60	9,80	
	m <sup>2</sup>	4,66	5,24	7,74	11,61	
	n	1,29	1,34	1,33	1,32	
700	W	1.117	1.530	1.961	2.712	650
	kg	22,90	34,50	40,53	60,77	
	l	3,77	7,63	7,63	11,37	
	m <sup>2</sup>	5,51	6,18	9,15	13,72	
	n	1,29	1,34	1,34	1,34	
900	W	1.360	1.883	2.395	3.334	850
	kg	29,30	43,90	51,60	77,30	
	l	4,80	9,70	9,70	14,50	
	m <sup>2</sup>	7,22	8,05	11,97	17,96	
	n	1,29	1,34	1,35	1,37	

W=Leistung pro meter / kg=Gewicht pro meter / l=Wasserinhalt pro meter / m<sup>2</sup>=Oberfläche pro meter / n=Exponent\*

Änderungen im Sinne des technischen Fortschrittes und herstellungsbedingte Toleranzen vorbehalten.

\* Der Exponent dient zur Ermittlung der Niedertemperaturfaktoren gemäss DIN 4703 und ÖN M 7513.



## COMPACT

Wärmeleistungen nach EN442

Bauhöhe [mm]	300	
Typ	22	33
W/ lfm bei 75/65/20°C	982	1.349
<b>400</b>		
<b>500</b>		
<b>600</b>	470 297 589	648 410 809
<b>700</b>		
<b>800</b>	627 396 786	864 547 1.079
<b>900</b>	706 445 884	971 616 1.214
<b>1000</b>	784 495 982	1.079 684 1.349
<b>1100</b>	862 544 1.080	1.187 753 1.484
<b>1200</b>	941 594 1.178	1.295 821 1.619
<b>1400</b>	1.098 693 1.375	1.511 958 1.889
<b>1600</b>	1.255 792 1.571	1.727 1.095 2.158
<b>1800</b>	1.411 891 1.768	1.943 1.231 2.428
<b>2000</b>	1.568 989 1.964	2.159 1.368 2.698
<b>2200</b>	1.725 1.088 2.160	2.375 1.505 2.968
<b>2400</b>	1.882 1.187 2.357	2.591 1.642 3.238
<b>2600</b>	2.039 1.286 2.553	2.807 1.779 3.507
<b>2800</b>	2.195 1.385 2.750	
<b>3000</b>	2.352 1.484 2.946	3.238 2.052 4.047

400		
11	22	33
676	1.245	1.711
216 137 270		
271 172 338	497 313 623	
325 206 406	596 376 747	821 520 1.027
379 240 473	696 438 872	
433 275 541	795 501 996	1.095 693 1.369
487 309 608	894 564 1.121	1.232 780 1.540
541 343 676	994 626 1.245	1.368 866 1.711
595 377 744	1.093 689 1.370	1.505 953 1.882
649 412 811	1.192 752 1.494	1.642 1.040 2.053
758 480 946	1.391 877 1.743	1.916 1.213 2.395
866 549 1.082	1.590 1.002 1.992	2.189 1.386 2.738
974 618 1.217	1.789 1.127 2.241	2.463 1.559 3.080
1.082 686 1.352	1.987 1.253 2.490	2.737 1.733 3.422
	2.186 1.378 2.739	3.010 1.906 3.764
	2.385 1.503 2.988	3.284 2.079 4.106
	2.583 1.629 3.237	
	2.782 1.754 3.486	
	2.981 1.879 3.735	

500			
11	21	22	33
833	1.153	1.494	2.056
267 170 333		477 300 598	
334 213 417	460 289 577	596 375 747	
401 255 500	552 347 692	715 450 896	986 623 1.234
468 298 583	643 405 807	834 525 1.046	1.150 727 1.439
534 340 666	735 463 922	953 600 1.195	1.315 831 1.645
601 383 750	827 520 1.038	1.073 676 1.345	1.479 935 1.850
668 425 833	919 578 1.153	1.192 751 1.494	1.643 1.039 2.056
735 468 916	1.011 636 1.268	1.311 826 1.643	1.808 1.143 2.262
801 510 1.000	1.103 694 1.384	1.430 901 1.793	1.972 1.247 2.467
935 595 1.166	1.287 810 1.614	1.668 1.051 2.092	2.301 1.455 2.878
1.069 680 1.333	1.471 925 1.845	1.907 1.201 2.390	2.629 1.663 3.290
1.202 765 1.499	1.655 1.041 2.075	2.145 1.351 2.689	2.958 1.870 3.701
1.336 850 1.666	1.838 1.156 2.306	2.384 1.501 2.988	3.287 2.078 4.112
1.469 935 1.833	2.022 1.272 2.537	2.622 1.651 3.287	3.615 2.286 4.523
1.603 1.020 1.999	2.206 1.388 2.767	2.860 1.801 3.586	3.944 2.494 4.934
1.737 1.105 2.166	2.390 1.503 2.998	3.099 1.951 3.884	4.273 2.702 5.346
	2.574 1.619 3.228	3.337 2.102 4.183	
2.004 1.275 2.499	2.758 1.735 3.459	3.575 2.252 4.482	4.930 3.117 6.168

Stelrad BV/PL 14/0003/EG007

Stelrad Lagerware (Stelrad weiß 9016).  
Lagerangaben ohne Gewähr. Aktuelle Angaben: siehe [www.stelrad.eu](http://www.stelrad.eu)  
Das aktuelle Lagerprogramm erfragen Sie bitte bei Ihrem Fach-Grosshandelspartner:



**EN442 (W) 70/55/20°C**

**EN442 (W) 55/45/20°C**

**EN442 (W) 75/65/20°C**

Bauhöhe [mm]	600			
	11	21	22	33
Typ				
W/ lfm bei 75/65/20°C	980	1.345	1.732	2.389
400	315	429	552	763
	201	269	348	482
	392	538	693	956
500	394	536	690	954
	251	337	434	603
	490	673	866	1.195
600	472	643	829	1.145
	302	404	521	723
	588	807	1.039	1.433
700	551	750	967	1.336
	352	471	608	844
	686	942	1.212	1.672
800	630	857	1.105	1.527
	402	539	695	964
	784	1.076	1.386	1.911
900	708	965	1.243	1.718
	452	606	782	1.085
	882	1.211	1.559	2.150
1000	787	1.072	1.381	1.908
	503	674	869	1.205
	980	1.345	1.732	2.389
1100	866	1.179	1.519	2.099
	553	741	956	1.326
	1.078	1.480	1.905	2.628
1200	944	1.286	1.657	2.290
	603	808	1.043	1.447
	1.176	1.614	2.078	2.867
1400	1.102	1.500	1.933	2.672
	704	943	1.216	1.688
	1.372	1.883	2.425	3.345
1600	1.259	1.715	2.210	3.054
	804	1.078	1.390	1.929
	1.568	2.152	2.771	3.822
1800	1.417	1.929	2.486	3.435
	905	1.212	1.564	2.170
	1.764	2.421	3.118	4.300
2000	1.574	2.144	2.762	3.817
	1.005	1.347	1.738	2.411
	1.960	2.690	3.464	4.778
2200	1.732	2.358	3.038	4.199
	1.106	1.482	1.912	2.652
	2.156	2.959	3.810	5.256
2400	1.889	2.572	3.314	4.580
	1.206	1.617	2.085	2.893
	2.352	3.228	4.157	5.734
2600			3.591	
			2.259	
			4.503	
2800			3.867	
			2.433	
			4.850	
3000			4.143	
			2.607	
			5.196	

700			
11	21	22	33
1.117	1.530	1.961	2.712
359	488	625	864
229	306	393	543
447	612	784	1.085
449	610	781	1.080
286	383	491	679
559	765	981	1.356
538	732	938	1.296
344	460	589	814
670	918	1.177	1.627
628	853	1.094	1.512
401	536	687	950
782	1.071	1.373	1.898
718	975	1.250	1.729
458	613	785	1.086
894	1.224	1.569	2.170
807	1.097	1.406	1.945
516	690	884	1.222
1.005	1.377	1.765	2.441
897	1.219	1.563	2.161
573	766	982	1.357
1.117	1.530	1.961	2.712
987	1.341	1.719	2.377
630	843	1.080	1.493
1.229	1.683	2.157	2.983
1.077	1.463	1.875	2.593
687	919	1.178	1.629
1.340	1.836	2.353	3.254
1.256	1.707	2.188	3.025
802	1.073	1.375	1.900
1.564	2.142	2.745	3.797
1.435	1.951	2.500	3.457
917	1.226	1.571	2.172
1.787	2.448	3.138	4.339
1.615	2.195	2.813	3.889
1.031	1.379	1.767	2.443
2.011	2.754	3.530	4.882
1.794	2.438	3.125	4.321
1.146	1.532	1.964	2.715
2.234	3.060	3.922	5.424
		3.438	
		2.160	
		4.314	
		3.750	
		2.356	
		4.706	
		4.063	
		2.553	
		5.099	
		4.375	
		2.749	
		5.491	
		4.688	
		2.945	
		5.883	

900			
11	21	22	33
1.360	1.883	2.395	3.334
437	600	762	1.057
279	377	478	657
544	753	958	1.334
546	750	953	1.321
349	471	597	821
680	942	1.198	1.667
655	900	1.144	1.585
419	566	717	985
816	1.130	1.437	2.000
765	1.050	1.334	1.849
488	660	836	1.149
952	1.318	1.677	2.334
874	1.200	1.525	2.113
558	754	955	1.313
1.088	1.506	1.916	2.667
983	1.350	1.715	2.378
628	849	1.075	1.477
1.224	1.695	2.156	3.001
1.092	1.500	1.906	2.642
698	943	1.194	1.641
1.360	1.883	2.395	3.334
1.201	1.651	2.096	2.906
767	1.037	1.314	1.805
1.496	2.071	2.635	3.667
1.311	1.801	2.287	3.170
837	1.131	1.433	1.970
1.632	2.260	2.874	4.001
1.529	2.101	2.668	3.699
977	1.320	1.672	2.298
1.904	2.636	3.353	4.668
1.748	2.401	3.049	4.227
1.116	1.509	1.911	2.626
2.176	3.013	3.832	5.334

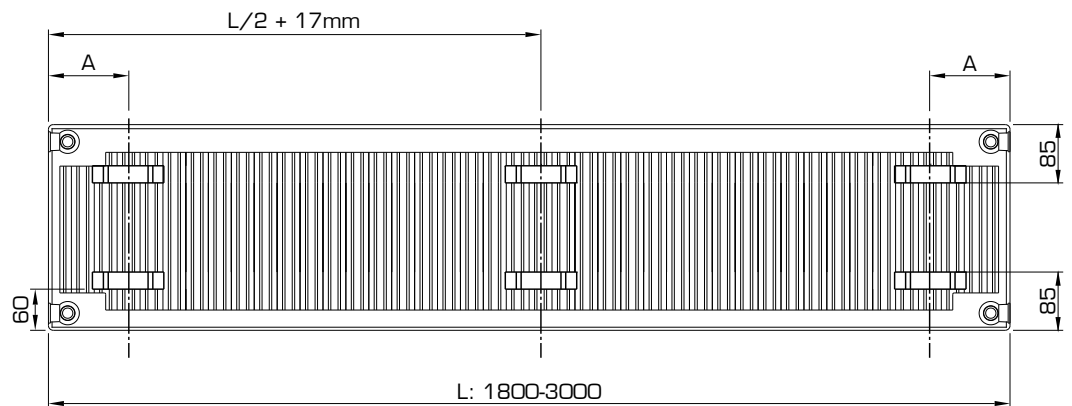
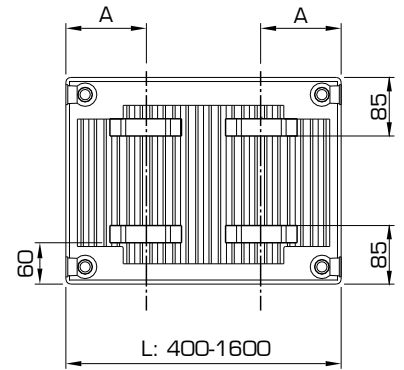
# LASCHENANORDNUNG

## Typ 11

Novello ECO  
Planar  
Planar Style  
Novello  
Compact  
VB Feuchtraum Heizkörper

L	A
400	117
500-1100	150
1200-1600	283
1800-3000	283

3 Lasche in Heizkörpermitte  
Typ 11: Halbe Baulänge + 17mm

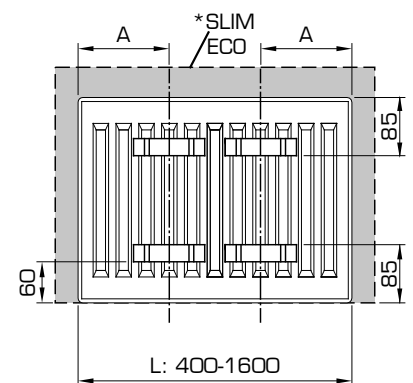


## Typ 21 / 22 / 33

Novello ECO  
Planar ECO, Planar Style ECO  
Planar, Planar Style  
Compact Planar, Compact Style  
Reno Compact  
Planar Slim ECO\*

L	A	A
	Hyg. ECO Typ 10	Übrige
400	100	133
500-1100	167	133
1200-1600	267	267
1800-3000	267	267

3 Lasche in Heizkörpermitte

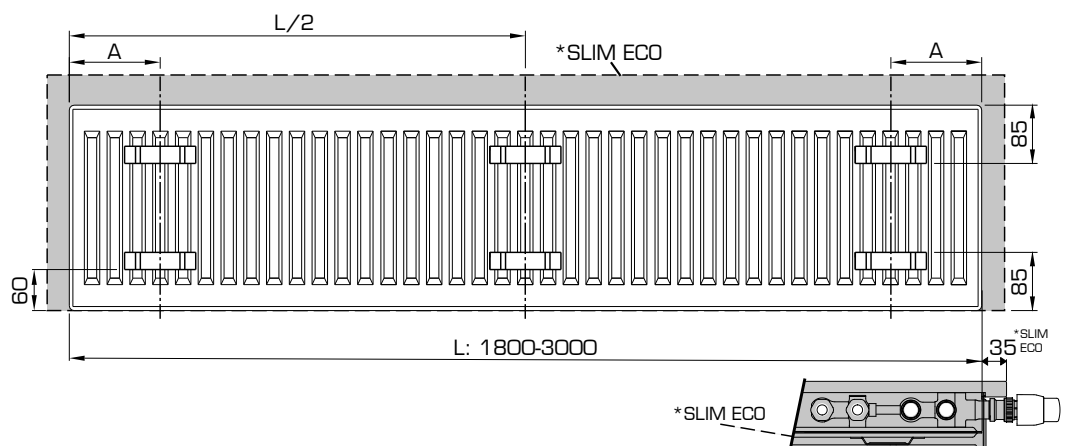


## Typ 20 / 30

Hygiene ECO

## Typ 10

Hygiene ECO  
Accord Hygiene

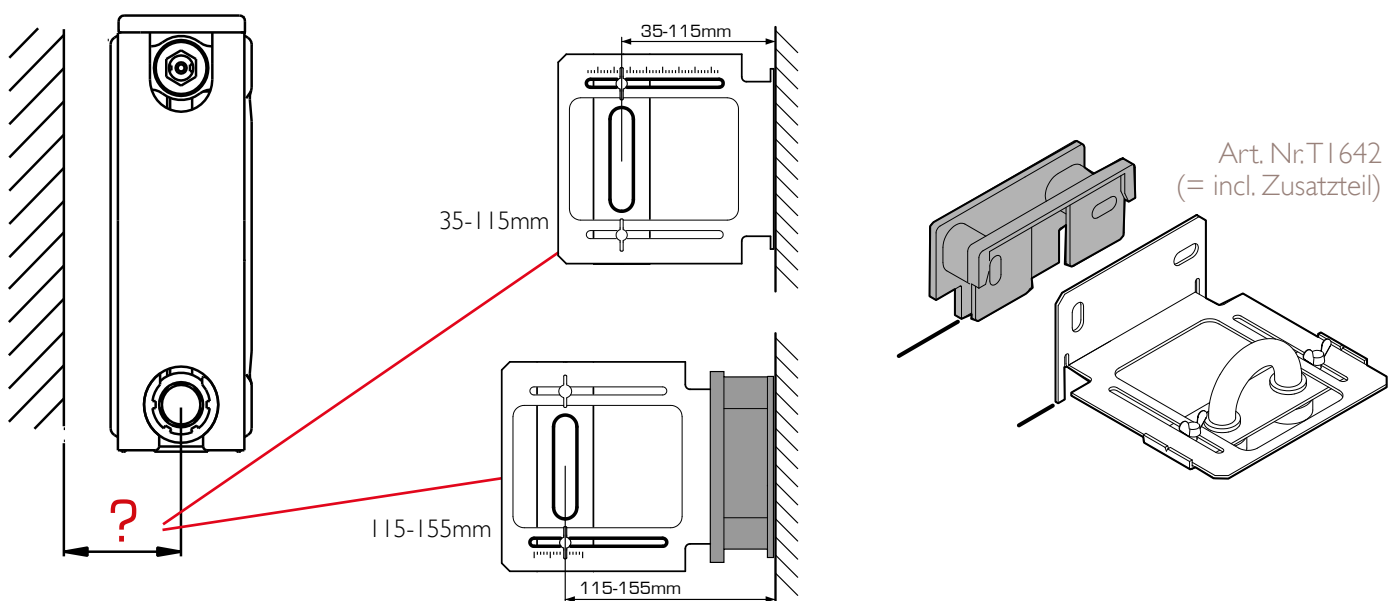


## Anleitung

Die Anwendung der Montageschablone bei der Montage von verkleideten Heizkörpern mit Untenanschluss bietet wichtige Vorteile bei der Installation, vor allem die Möglichkeit zur Dichtheitsprüfung der Anlage ohne Heizkörper.

Die Montageschablone ersetzt den Heizkörper während der Installation und senkt so die Gesamtkosten. Der Heizkörper muss nicht mehr entfernt und neu montiert werden bei Fertigungsarbeiten wie malen, befliesen und tapezieren. Die Heizkörper können erst gegen Ende der Bauarbeiten ausgepackt und montiert werden und bleiben so in einen garantiert einwandfreien Zustand bis zur Bauabnahme.

Die Montageschablone umfasst eine Abdrückbrücke mit zwei Anschlüsse von  $\frac{3}{4}$ " Eurokonus Aussengewinde und ein Nabenabstand von 50 mm. Der Wandabstand ist je nach Heizkörpertyp und beigefügte Wandkonsole einstellbar (siehe Seiten 100-107 und 71)



### MONTAGE

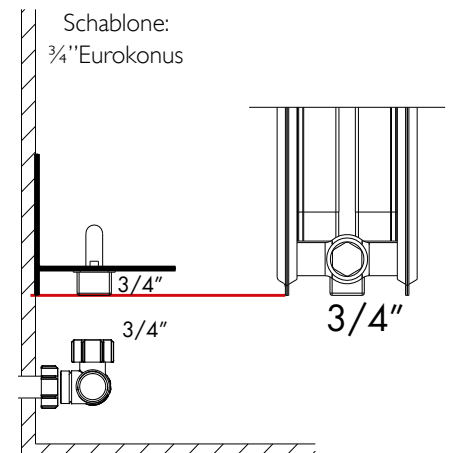
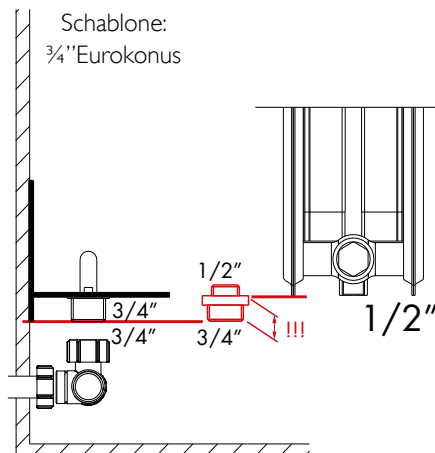
1. Befestigung der Montageschablone an die Wand, mit Zusatzteil ab 115 mm Wandabstand. Die Leitungen sollten den richtigen Wandabstand haben. (siehe Seiten 100-107 und 71)
2. Anschluss der Leitungen an den Rohrbogen für die Dichtheitsprüfung.
3. Nach Vollendung des Fussbodens Eckteil (und Zusatzteil) entfernen für Mal-, Tapezier- oder Befliesungsarbeiten. ACHTUNG: Rohrbogen nicht entfernen um die Sauberkeit von Anschlüssen und Leitungen zu gewährleisten.
4. Montage der Wandkonsolen, entfernen des Rohrbogens und Montage des Heizkörpers. Anmerkung: Rohrbogen nach Montage der Wandkonsolen entfernen für einwandfreie Anschlüsse und Leitungen
5. ACHTUNG: Montageschablone hat  $\frac{3}{4}$ " AG Eurokonus, bei Heizkörper mit  $\frac{1}{2}$ " IG Untenanschluss: Adapter  $\frac{1}{2}$ "AG x  $\frac{3}{4}$ "AG verwenden. (nicht im Lieferumfang enthalten)

# MONTAGESCHABLONE

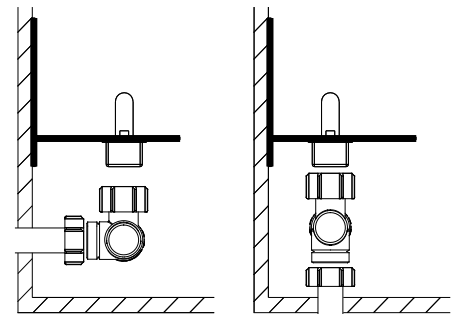
## Anleitung

Bei 1/2" IG-Untenanschluss  
(Rechts, Mitte oder Links):

Bei 3/4" AG Eurokonus-  
Untenanschluss (Mitte):



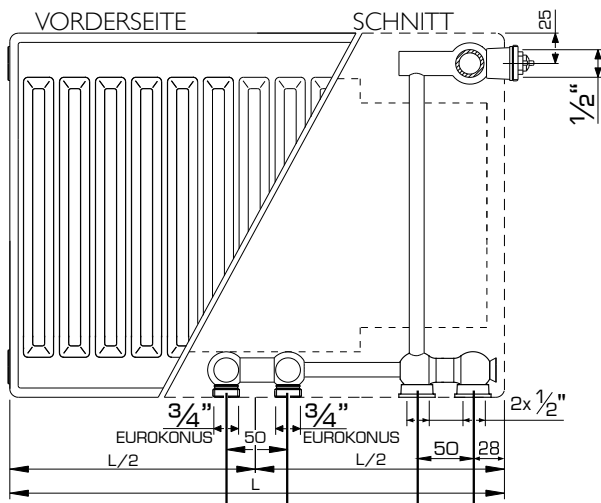
Die Montageschablone ist  
verwendbar für Leitungen  
kommend aus dem Boden,  
sowie für Leitungen kommend  
aus der Wand.



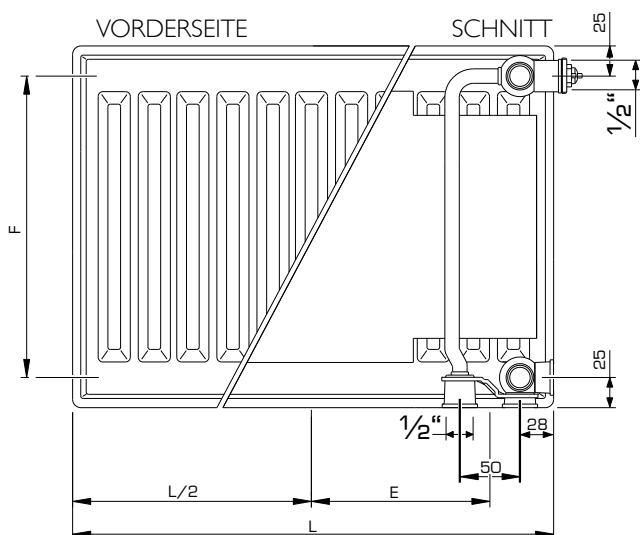
# MONTAGESCHABLONE: ANSCHLUSSMASSE

## Anschlussmasse Ventilheizkörper

Novello ECO Typ 11  
Hygiene ECO Typ 10



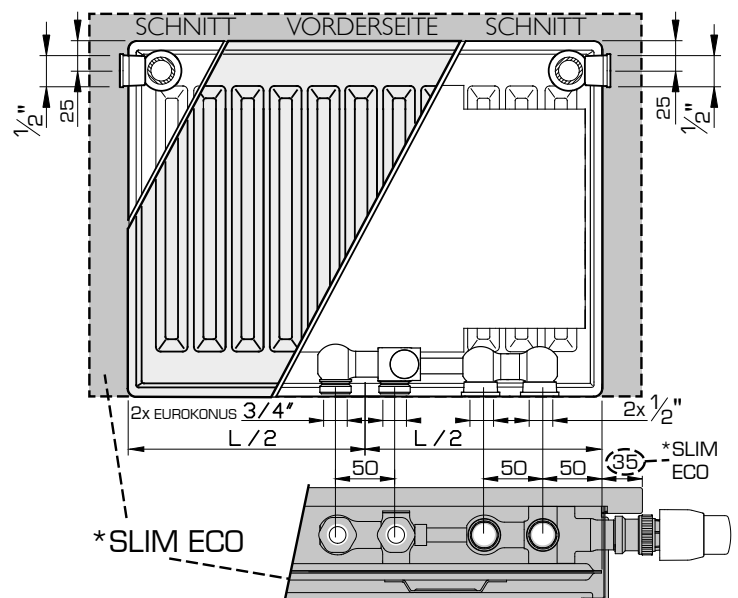
Planar · Planar Style  
Novello · Novello Plinth  
Planar Plinth · Planar Style Plinth  
Planar Plinth D · Planar Style Plinth D



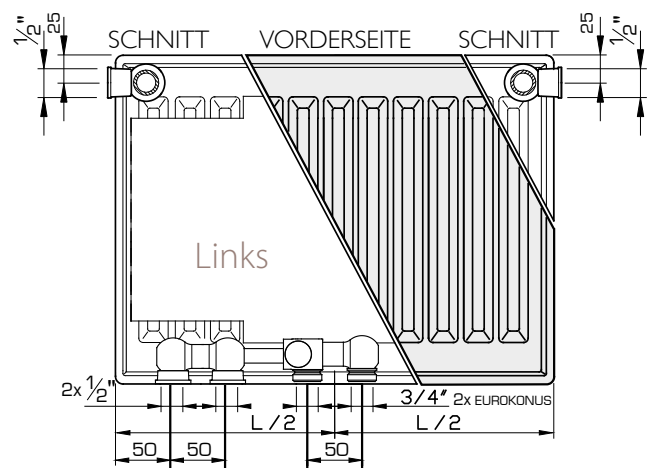
L (mm)	400	500	600	700	800	900	1000	1100	1200
E (mm)	147	197	247	297	347	397	447	497	547
L (mm)	1400	1600	1800	2000	2200	2400	2600	2800	3000
E (mm)	647	747	847	947	1047	1147	1247	1347	1447

F: Nabenabstand = Bauhöhe - 50 mm  
L: Baulänge (von 400 bis 3000 mm)  
Mindestabstand Heizkörper-  
unterkante zu Boden: 120 mm

Planar Style ECO  
Planar Slim ECO\*  
Planar ECO · Novello ECO Typen 21 / 22 / 33  
Hygiene ECO Typen 20 / 30



Novello ECO Typen 21 / 22 / 33  
Hygiene ECO Typen 20 / 30



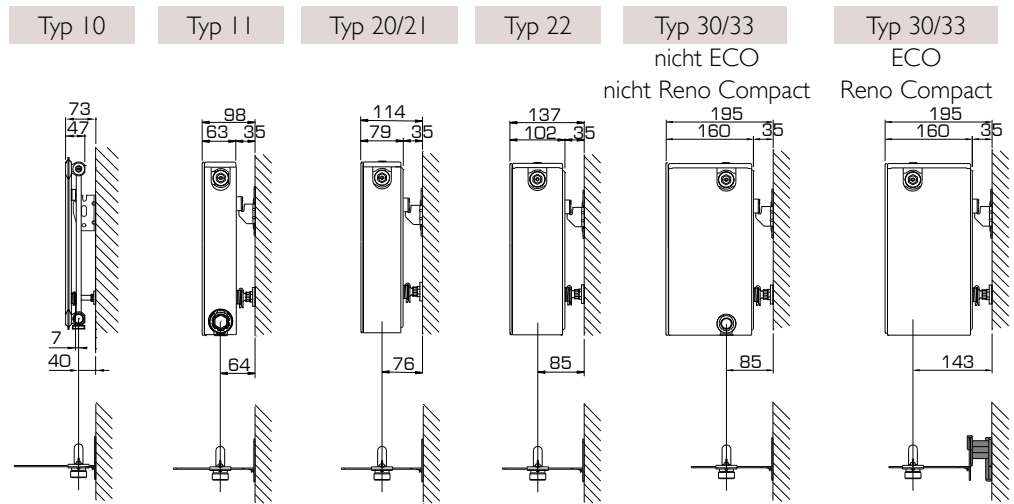
Vertex Swing, Vertex Tango, Vertex Slim,  
Vertex Style, Vertex Plan, Vertex:  
siehe Seiten 66, 67, 71 und 87

# MONTAGESCHABLONE: WANDBLECHAUFHÄNGUNG

## Wandabstände horizontale Heizkörper

- Novello ECO
- Hygiene ECO
- Planar ECO
- Planar Style ECO
- Compact Planar
- Compact Style
- Planar
- Planar Style
- Reno Compact
- VB Feuchtraum - Typ II
- Accord Hygiene - Typ I0
- Novello - Typ II
- Compact - Typ II

### Wandblech



Typ II-33 - weiss

T1643

2x

2x

2x

2x

2x

Bestehend aus (jeweils 2x):  
Wandblech mit Verschiebe- und Aushebesicherung und Distanzhalter; Schlagschrauben und Dübel (beide nach ETA-07/0121).  
Farbe: weiß lackiert

Typ I0 - Verzinkt

T1507

2x

2x

2x

2x

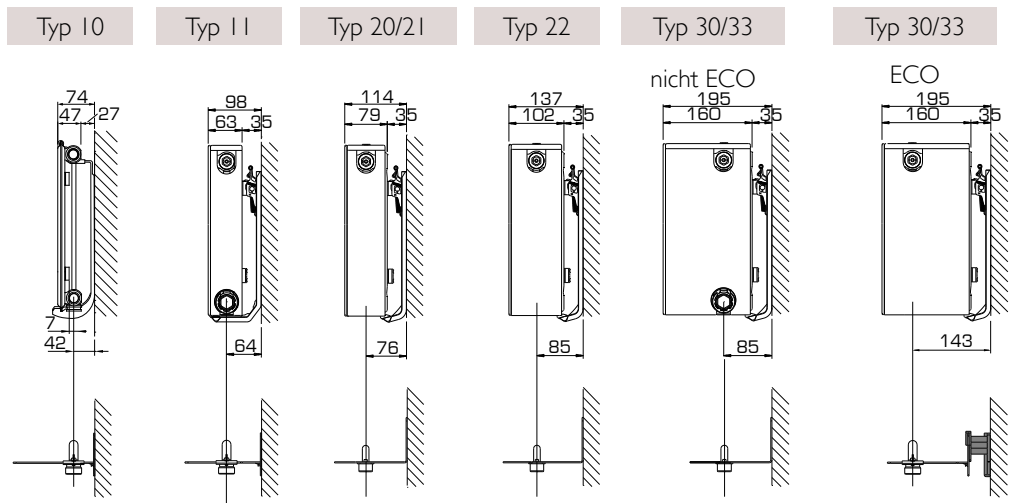
Konsolen bitte separat bestellen.  
\* Ab Baulänge 1800 mm: 3 Konsolen verwenden.

# MONTAGESCHABLONE: WANDLINEALAUFHÄNGUNG

## Wandabstände horizontale Heizkörper

- Novello ECO
- Hygiene ECO
- Planar ECO
- Planar Style ECO
- Compact Planar
- Compact Style
- Planar
- Planar Style
- VB Feuchtraum - Typ II
- Accord Hygiene - Typ I0
- Novello - Typ II
- Compact - Typ II

### J-Konsolen (für Heizkörper mit Laschen)



Typ I0 - Farbe: weiß	Art. Nr.	Bauhöhe
	R57000311	300
	R57000411	400
	R57000511	500
	R57000611	600
	R57000711	700
	R57000911	900

Typ II - 33	x	y	Art. Nr. Typ II	Art. Nr. Typ 20-33	Bauhöhe
	237	147	R57050311 (2 St.) R57040311 (3 St.)*	T1602 (2 St.) T1607 (3 St.)*	300
	337	247	R57050411 (2 St.) R57040411 (3 St.)*	T1603 (2 St.) T1608 (3 St.)*	400
	437	347	R57050511 (2 St.) R57040511 (3 St.)*	T1604 (2 St.) T1609 (3 St.)*	500
	537	447	R57050611 (2 St.) R57040611 (3 St.)*	T1605 (2 St.) T1610 (3 St.)*	600
	637	547	R57050711 (2 St.) R57040711 (3 St.)*	T1617 (2 St.) T1618 (3 St.)*	700
	837	747	R57050911 (2 St.) R57040911 (3 St.)*	T1606 (2 St.) T1611 (3 St.)*	900

Konsolen bitte separat bestellen.

\* Ab Baulänge 1800 mm: 3 Konsolen verwenden.



# MONTAGESCHABLONE: WANDLINEALAUFHÄNGUNG

Wandabstände horizontale Heizkörper

Novello  
Compact

J-Konsolen (für Heizkörper ohne Laschen)

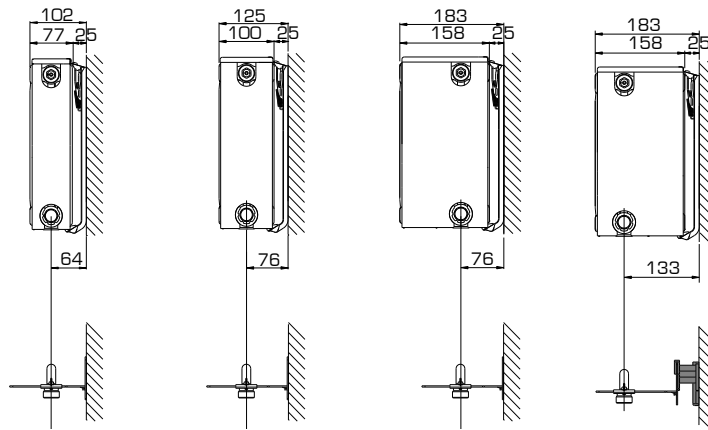
Typ 20/21

Typ 22

Typ 30/33

Typ 30/33

umgekehrt



Typ 20-33	x	y	Art. Nr.	Bauhöhe
<p>Heizkörper-unterseite</p>	298	193	R57020322 (2 St.) R57030322 (3 St.)*	300
	398	293	R57020422 (2 St.) R57030422 (3 St.)*	400
	498	393	R57020522 (2 St.) R57030522 (3 St.)*	500
	598	493	R57020622 (2 St.) R57030622 (3 St.)*	600
	698	593	R57020722 (2 St.) R57030722 (3 St.)*	700
	898	793	R57020922 (2 St.) R57030922 (3 St.)*	900

Konsolen bitte separat bestellen.

\* Ab Baulänge 1800 mm: 3 Konsolen verwenden.

## Wandabstände horizontale Heizkörper

Accord Hygiene  
VB Feuchtraum

### J-Konsolen (für Heizkörper ohne Laschen)

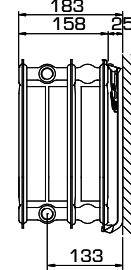
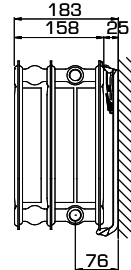
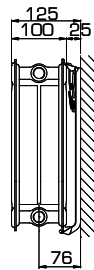
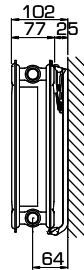
Typ 20/21

Typ 22

Typ 30/33

Typ 30/33

umgekehrt



Typ 20-33	x	y	Art. Nr.	Bauhöhe
	297	195	R57120300 (2 St.)	300
	397	295	R57120400 (2 St.)	400
	497	395	R57120500 (2 St.)	500
	597	495	R57120600 (2 St.)	600
	697	595	R57120700 (2 St.)	700
	897	795	R57120900 (2 St.)	900

### J-Konsolen (für Heizkörper ohne Laschen)

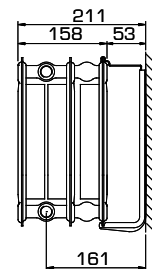
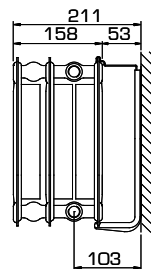
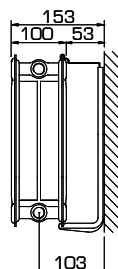
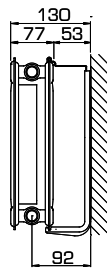
Typ 20/21

Typ 22

Typ 30/33

Typ 30/33

umgekehrt



Typ 20-33	z	Art. Nr.	Bauhöhe
	207	T1612 (1 St.)	300
	307	T1613 (1 St.)	400
	407	T1614 (1 St.)	500
	507	T1615 (1 St.)	600
	607	T1619 (1 St.)	700
	807	T1616 (1 St.)	900

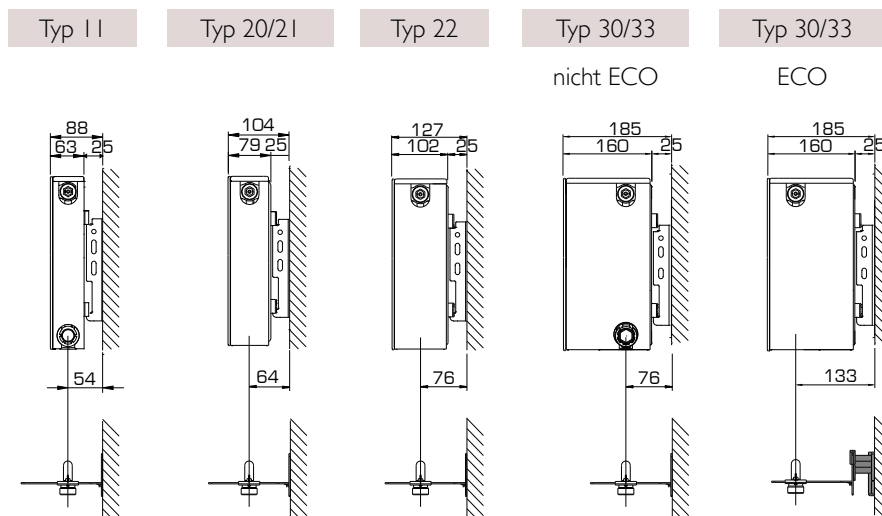
Konsolen bitte separat bestellen.  
Ab Baulänge 1800 mm: 3 Konsolen verwenden.

# MONTAGESCHABLONE: WANDLINEALAUFHÄNGUNG

## Wandabstände horizontale Heizkörper

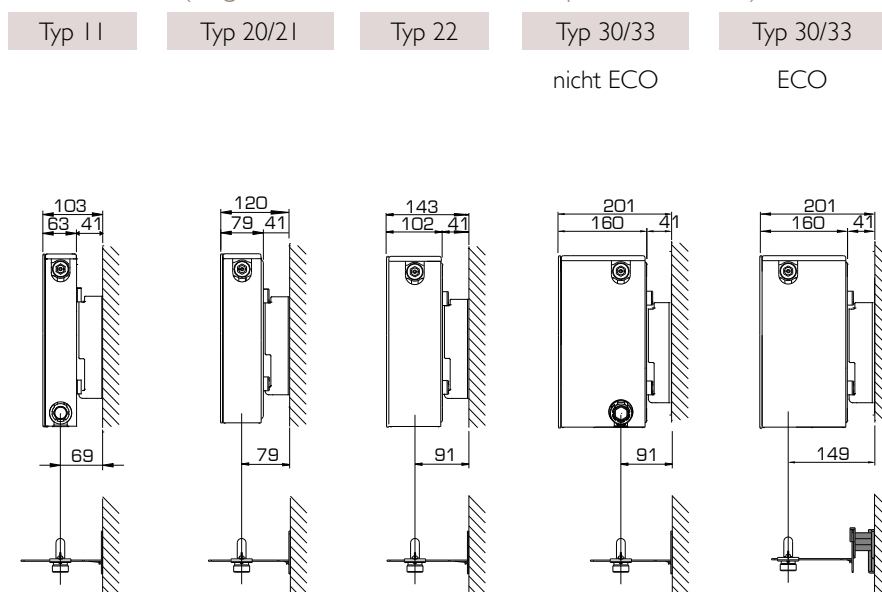
### L-Konsolen (kurzer Wandabstand, für Heizkörper mit Laschen)

- Novello ECO
- Hygiene ECO
- Planar ECO
- Planar Style ECO
- Compact Planar
- Compact Style
- Planar, Planar Style
- Planar Slim ECO
- VB Feuchtraum - Typ II
- Novello - Typ II
- Compact - Typ II



### L-Konsolen (langer Wandabstand, für Heizkörper mit Laschen)

- Novello ECO
- Hygiene ECO
- Planar ECO
- Planar Style ECO
- Compact Planar
- Compact Style
- Planar, Planar Style
- VB Feuchtraum - Typ II
- Novello - Typ II
- Compact - Typ II



Typ II-33 L-Konsole (verzinkt)		z1	z2	Art. Nr.	Bauhöhe
	2 II	192	R506203 (2 St.) R506303 (3 St.)*	300	
	3 II	292	R506204 (2 St.) R506304 (3 St.)*	400	
	4 II	392	R506205 (2 St.) R506305 (3 St.)*	500	
	5 II	492	R506206 (2 St.) R506306 (3 St.)*	600	
	6 II	592	R506207 (2 St.) R506307 (3 St.)*	700	
	8 II	792	R506209 (2 St.) R506309 (3 St.)*	900	
	§ In Bauhöhe 300 ist kein Bohrloch mit Mass 107mm vorhanden				

Konsolen bitte separat bestellen.

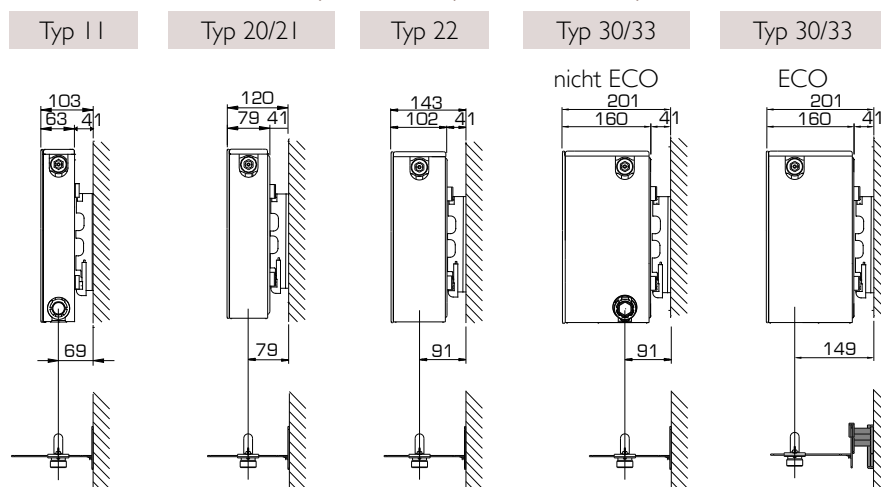
\* Ab Baulänge 1800 mm: 3 Konsolen verwenden.

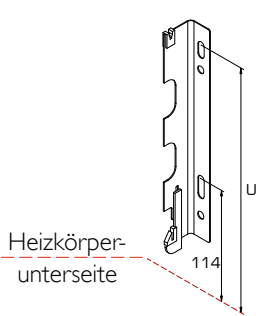
# MONTAGESCHABLONE: WANDLINEALAUFHÄNGUNG

## Wandabstände horizontale Heizkörper

Novello ECO  
 Hygiene ECO  
 Planar ECO  
 Planar Style ECO  
 Compact Planar  
 Compact Style  
 Planar  
 Planar Style  
 VB Feuchtraum - Typ II  
 Novello - Typ II  
 Compact - Typ II

### Fixmatic L-Konsolen (für Heizkörper mit Laschen)



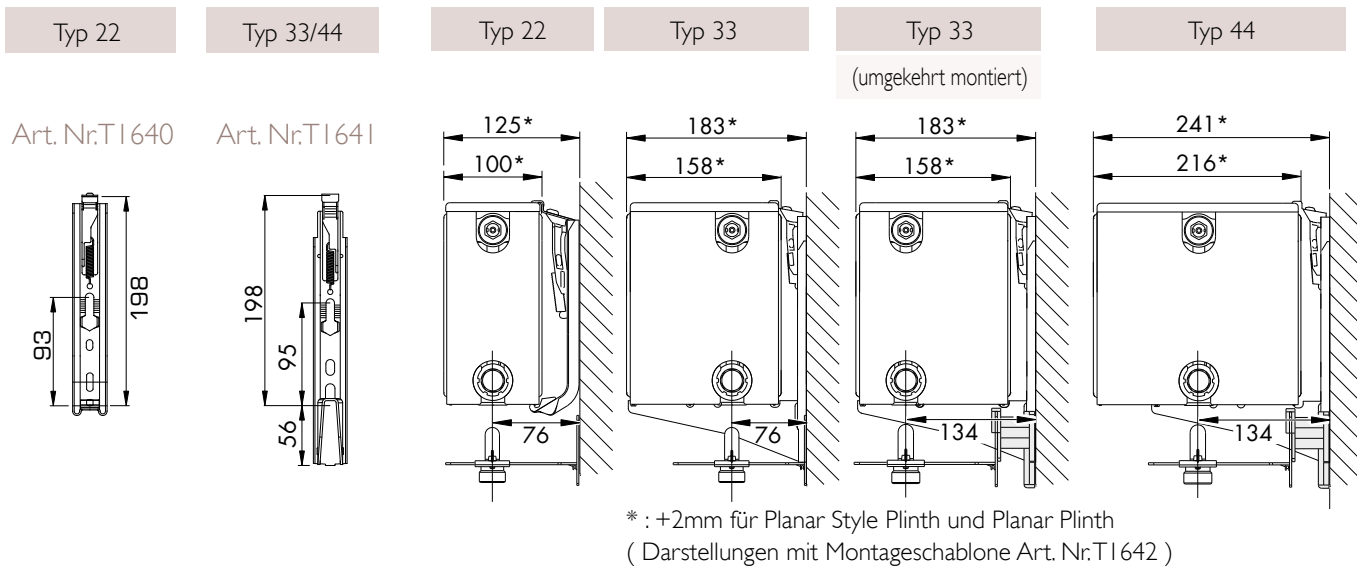
Konsole Typ Fixmatic (verzinkt)	u	Art. Nr.	Bauhöhe
	200	R50310322 (1 St.)	300
	300	R50310422 (1 St.)	400
	400	R50310522 (1 St.)	500
	500	R50310622 (1 St.)	600
	600	R50310722 (1 St.)	700
	800	R50310922 (1 St.)	900

Konsolen bitte separat bestellen.  
 Ab Baulänge 1800 mm: 3 Konsolen verwenden.

# MONTAGE PLINTH HEIZKÖRPER: WANDLINEALE

## Wandabstände Plintheizkörper

Novello Plinth · Planar Plinth · Planar Style Plinth



## STANDKONSOLEN: TYP 10 & 11

Novello ECO · Hygiene ECO · Planar  
Planar Style · Novello · Compact  
VB Feuchtraum · Accord Hygiene

Für fertigen Fussboden:

Standkonsole - Bauhöhen:

- 300 bis 600 mm: Art. Nr.TI 537

- 700 und 900 mm: Art. Nr.TI 538

2 Standkonsolen bis BL 1600 mm,

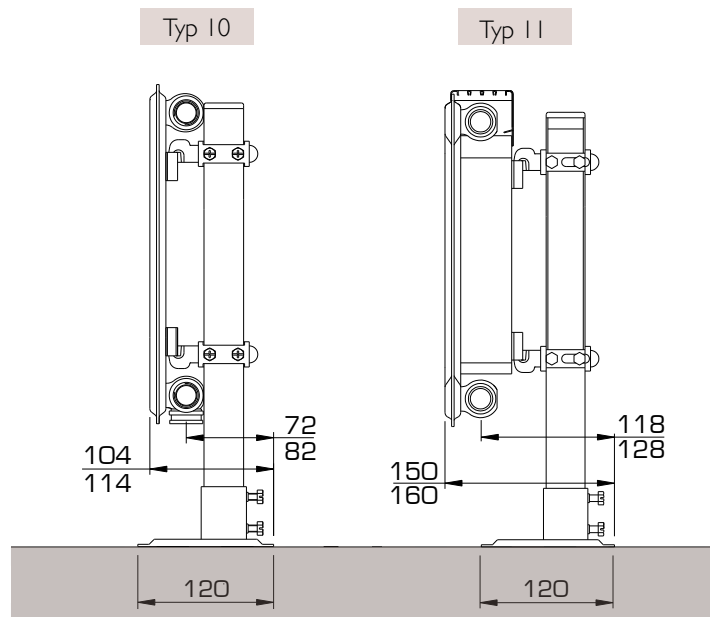
3 Standkonsolen ab BL 1800 mm.

Positionen: Siehe Laschenanordnung (Seite 96).

bestehend aus 2 Standrohren mit Plastikkappe,

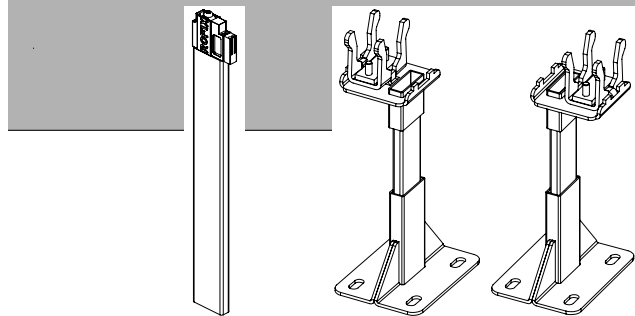
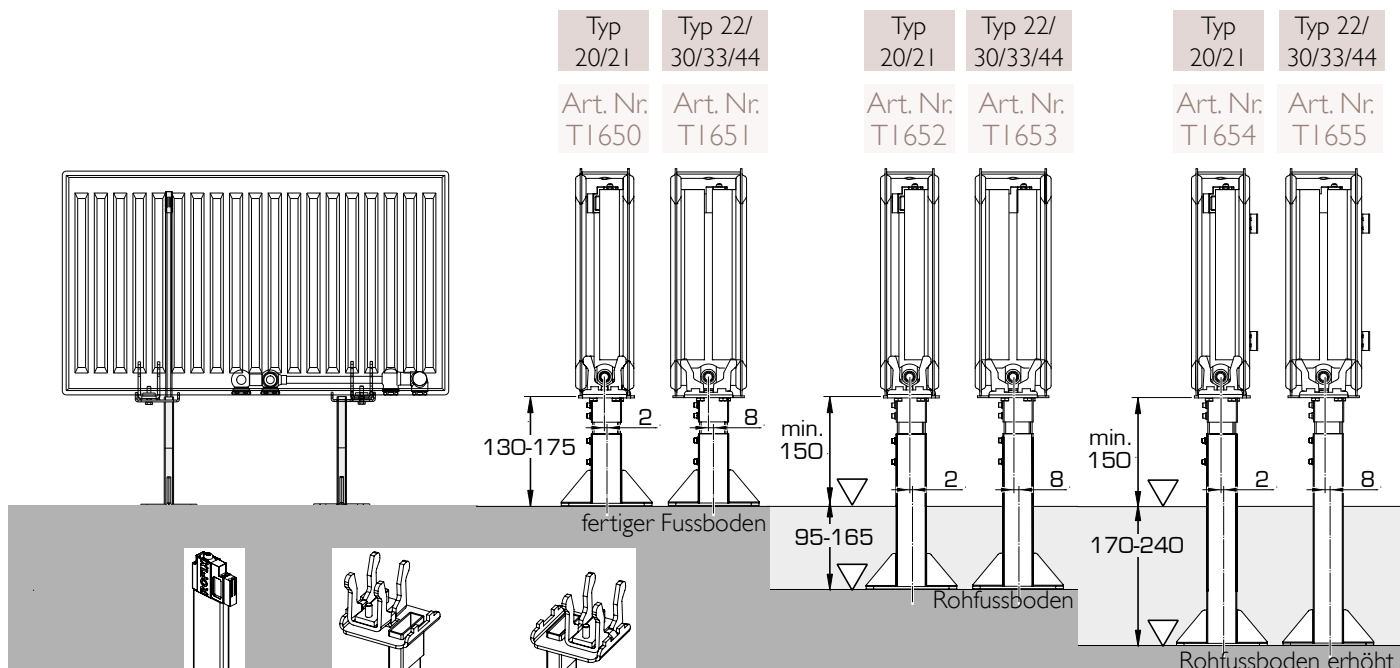
4 Außenklemmen mit Dämpfungseinsatz,

2 Bodenplatten, Farbe: Stelrad weiss 9016



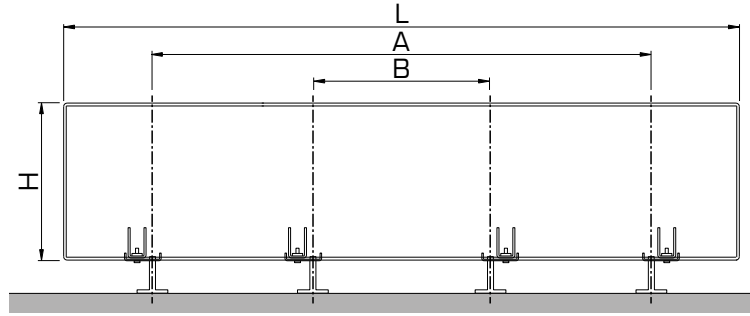
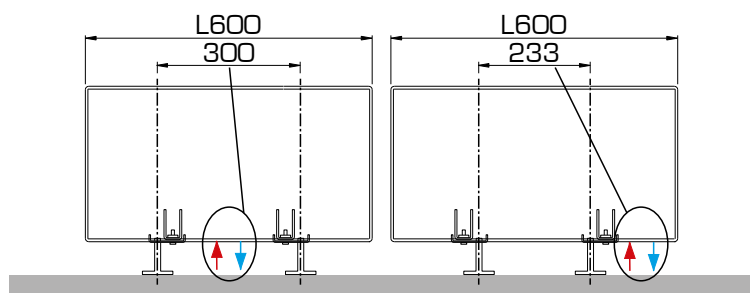
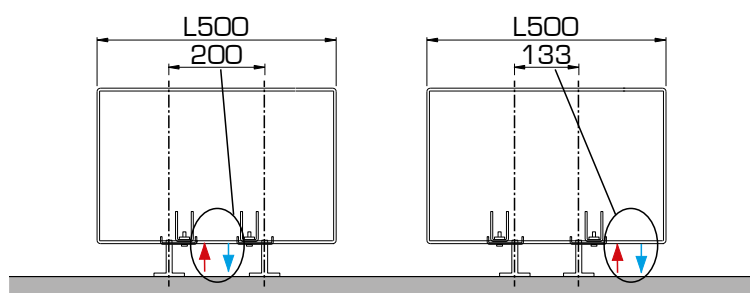
# STANDKONSOLEN

Novello ECO · Hygiene ECO · Planar ECO · Planar Style ECO · Planar · Planar Style · Novello  
 Compact Planar · Compact Style · Compact · Reno Compact · Novello Plinth · Planar Plinth  
 Planar Plinth D · Planar Style Plinth · VB Feuchtraum · Accord Hygiene · Planar Style Plinth D

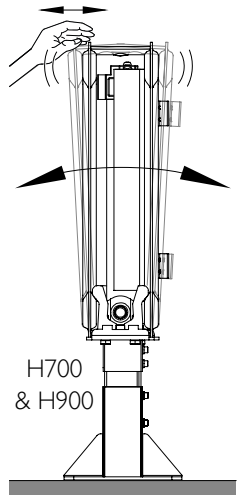


Art. Nr. T1656 :  
 Stabilisierungsstange weiß,  
 ab Bauhöhe 500 mm  
 erforderlich  
 Auf Länge sägen je nach  
 Bauhöhe

Art. Nr. T1650-T1655 :  
 Satz 2x Standfüsse weiß,  
 8 Schrauben & Dübel,  
 2 Abdeckungen weiß.  
 Schwarz: Art. Nr.  
 T1660-T1665



Vor- und rückwärtse  
 Bewegungen sind  
 möglich und normal  
 bei grosser Bauhöhe.



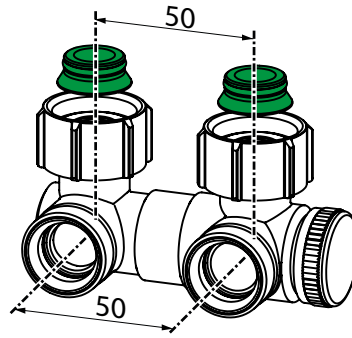
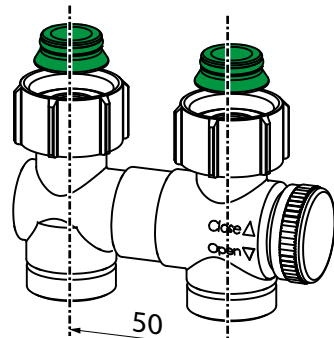
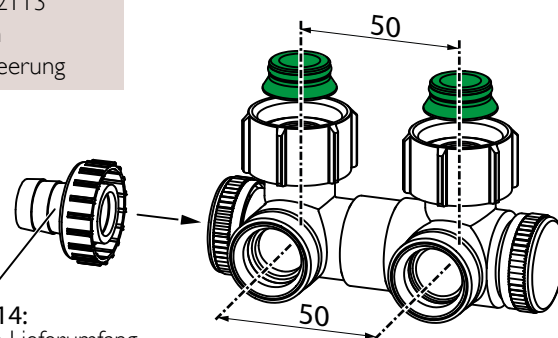
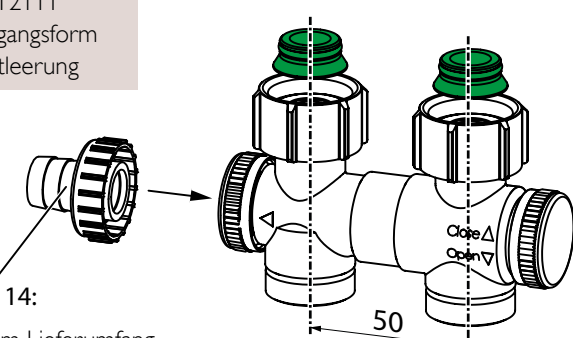
H	H200-H700			H900		
	L	A	B	A	B	
L700	267	-	-	267	-	-
L800	367	-	-	367	-	-
L900	400	-	-	400	-	-
L1000	433	-	2x	433	-	2x
L1100	533	-	-	533	-	-
L1200	567	-	-	567	-	-
L1400	900	-	-	900	300	-
L1600	1100	-	-	1100	300	-
L1800	1100	-	2x	1100	300	4x
L2000	1300	-	-	1300	433	-
L2200	1700	567	-	1700	567	-
L2400	1900	633	-	1900	633	-
L2600	2100	700	4x	2100	700	4x
L2800	2300	767	-	2300	767	-
L3000	2500	1033	-	2500	1033	-

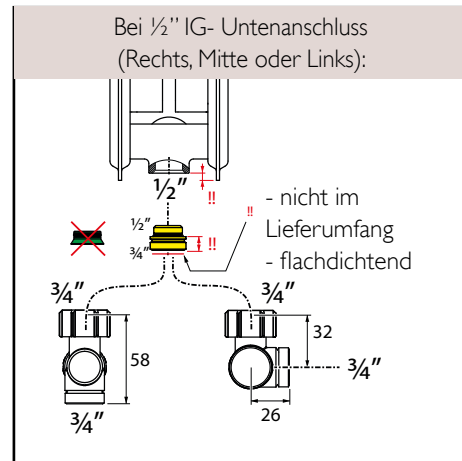
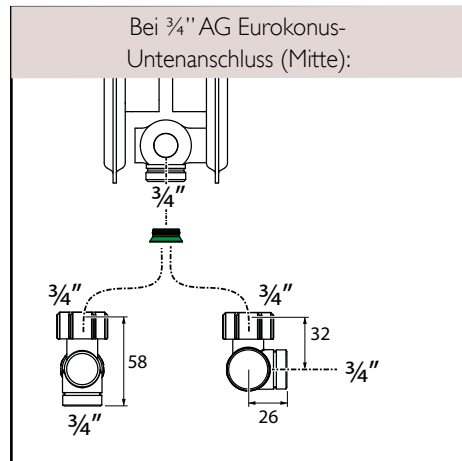
Anmerkung:  
 Baulänge 400 mm: bitte verwenden Sie die Standkonsolen Art. Nr. T1537 & T1538 (siehe vorige Seite)  
 Baulängen 500 & 600 mm: Position und Richtung abhängig von der Anschlussart (siehe Darstellungen)  
 Neue Positionen können für die Standkonsolen notwendig sein, falls die Leitungen aus dem Fussboden kommend  
 angeschlossen werden.

# ANSCHLUSSARMATUREN & THERMOSTATKOPF


Zweirohranschlussarmaturen für Heizkörper mit Anschluss unten Mitte oder unten Seitlich ( $\frac{3}{4}$ " AG Eurokonus oder  $\frac{1}{2}$ " IG):

- Absperrbar
- in gerader oder 90°-Ausführung
- mit oder ohne Entleerung an Ein- und Ausfahrseite
- Maximale Betriebstemperatur: 90°C
- Maximaler Betriebsdruck: 6 bar
- Gehäuse aus weissem Hochleistungskunststoff

<p>Art. Nr. T2112</p> <ul style="list-style-type: none"> <li>- Eckform</li> <li>- ohne Entleerung</li> </ul> 	<p>Art. Nr. T2110</p> <ul style="list-style-type: none"> <li>- Durchgangsform</li> <li>- ohne Entleerung</li> </ul> 
<p>Art. Nr. T2113</p> <ul style="list-style-type: none"> <li>- Eckform</li> <li>- mit Entleerung</li> </ul>  <p>Art. T2114:</p> <ul style="list-style-type: none"> <li>- nicht im Lieferumfang</li> <li>- Zapfen entriegelt die Ausströmung</li> </ul>	<p>Art. Nr. T2111</p> <ul style="list-style-type: none"> <li>- Durchgangsform</li> <li>- mit Entleerung</li> </ul>  <p>Art. T2114:</p> <ul style="list-style-type: none"> <li>- nicht im Lieferumfang</li> <li>- Zapfen entriegelt die Ausströmung</li> </ul>



Art. Nr. T1233

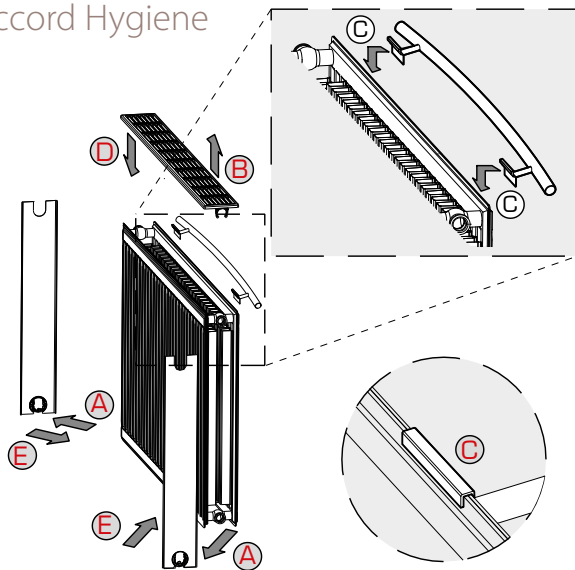


Anwendbar für Stelrad Ventilheizkörper (M30 x 1,5)  
Geprüft nach EN 215 - 1  
Farbe: weiß

# HANDTUCHHALTER

Novello ECO · Hygiene ECO · Novello · Compact · Reno Compact · VB Feuchtraum

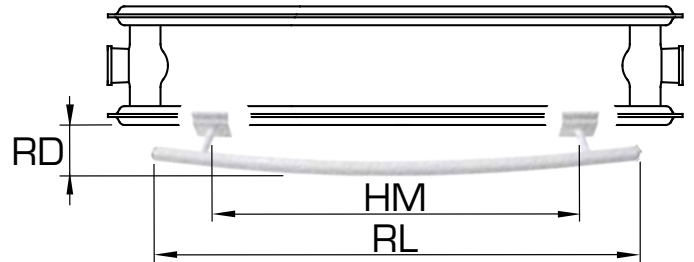
Accord Hygiene



Ebenfalls verwendbar:  
Handtuchhalter für  
Vertex, Vertex Plan &  
Vertex Style (Seite 68)



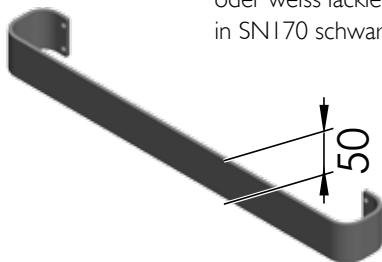
RL (mm) Halterlänge	Art. Nr.	RD (mm)	HM (mm) Handtuch- mass
400	T1149	62	260
500	T1150	66	360
600	T1151	69	460
800	T1152	80	600
1000	T1153	103	800



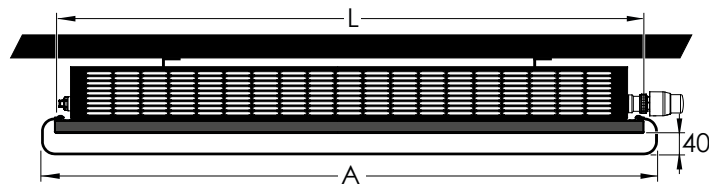
Montage & Demontage Verkleidung:  
siehe Seiten 130-131  
Farbe: Stelrad weiß 9016 - keine Sonderfarben

## Planar Slim ECO

Ausführung: gebürstetes Edelstahl  
oder weiss lackiert (ebenfalls erhältlich  
in SN170 schwarz)



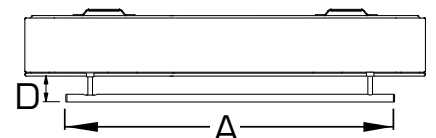
L (mm)	A (mm)	Art. N°. Weiss	Art. N°. Edelstahl
1070	1120	T116110	T116210



Planar ECO · Planar Style ECO · Planar  
Planar Style · Compact Planar · Compact Style

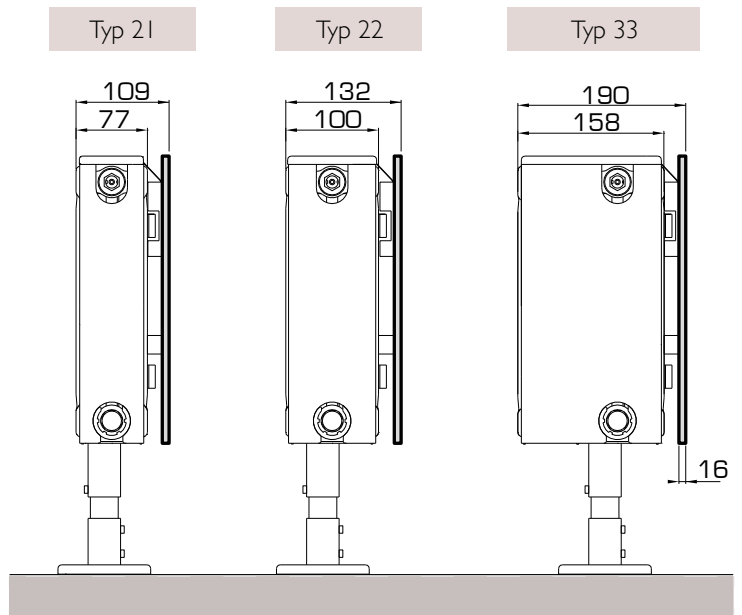
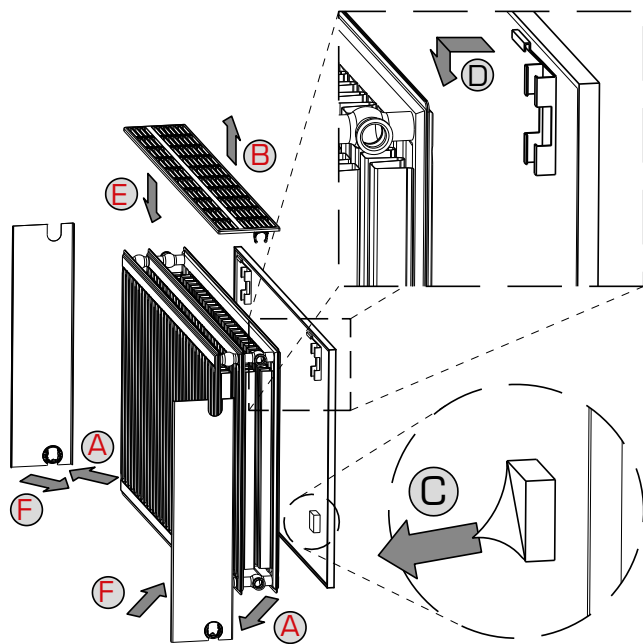


A (mm)	Art. Nr.	D (mm)
380	T116303	~70
480	T116304	
580	T116305	
680	T116306	
780	T116307	



Ausführung: chromiert  
Ebenfalls für Vertex Plan  
und Vertex Style (Seite 68)





Farbe: Stelrad weiß 9016 - keine Sonderfarben

## ZERTIFIKAT ÜBER DIE HYGIENEUNBEDENKLICHKEIT DER HEIZKÖRPER

Für optimale Reinigung und Hygiene



(Hygiene ECO - T20)



**Bescheinigung über das Erfüllen der Richtlinien zur Arbeitssicherheit von Heizkörpern für Schulen und Kindergärten**

für die Firma  
Caraden Stelrad BV  
Kathagen 30  
NL - 6361 HG Nuth

*Die Heizkörper erfüllen die Richtlinien der Arbeitssicherheit bei Heizkörpern für Schulen und Kindergärten des Bundesverbandes der Unfallversicherungsträger des öffentlichen Hand, BAGUF GS-SKB-02 Ausgabe April 1989, Prüfbericht BA01.104 vom 13.6.02*

Geprüft wurden die Modelle der Modellfamilie PLANAR:  
Flachheizkörper ein- und mehrreihig,  
mit Konvektionsblech(m)  
und mit Frontplatte, Abdeckgitter und seitlicher Verkleidung.

Stuttgart, den 6. September 2002

UNIVERSITÄT STUTTGART  
IKE - Lehrstuhl für  
Heiz- und Raumlufttechnik  
  
Prof. Dr.-Ing. H. Bach

**Bescheinigung über das Erfüllen der Richtlinien zur Arbeitssicherheit von Heizkörpern für Schulen und Kindergärten**

für die Firma  
Caraden Stelrad BV  
Kathagen 30  
NL - 6361 HG Nuth

*Die Heizkörper erfüllen die Richtlinien der Arbeitssicherheit bei Heizkörpern für Schulen und Kindergärten des Bundesverbandes der Unfallversicherungsträger des öffentlichen Hand, BAGUF GS-SKB-02 Ausgabe April 1989, Prüfbericht BA01.103 vom 9.4.02*

Geprüft wurden die Modelle der Modellfamilie COMPACT und NOVELLO:  
Flachheizkörper ein- und mehrreihig,  
mit Konvektionsblech(m)  
und mit Abdeckgitter und seitlicher Verkleidung.

Stuttgart, den 25. April 2002

UNIVERSITÄT STUTTGART  
IKE - Lehrstuhl für  
Heiz- und Raumlufttechnik  
Pflaferwaldring 31, 70569 Stuttgart  
  
Prof. Dr.-Ing. H. Bach

**Bescheinigung über das Erfüllen der Richtlinien zur Arbeitssicherheit von Heizkörpern für Schulen und Kindergärten**

für die Firma  
Caraden Stelrad BV  
Kathagen 30  
NL - 6360 AA Nuth

*Die Heizkörper erfüllen die Richtlinien der Arbeitssicherheit bei Heizkörpern für Schulen und Kindergärten des Bundesverbandes der Unfallversicherungsträger des öffentlichen Hand, BAGUF GS-SKB-02 Ausgabe April 1989, Prüfbericht BA01.104 vom 13.6.02*

Geprüft wurden die Modelle der Modellfamilie Stelrad Planar Style:  
Flachheizkörper ein- und mehrreihig,  
mit Konvektionsblech(m)  
und mit gerippter Frontplatte, Abdeckgitter und seitlicher Verkleidung.

Stuttgart, den 2. Oktober 2002

UNIVERSITÄT STUTTGART  
IKE - Lehrstuhl für  
Heiz- und Raumlufttechnik  
Pflaferwaldring 31, 70569 Stuttgart  
  
Prof. Dr.-Ing. H. Bach

## Ausschreibungstext



EN442 (W) 70/55/20°C

EN442 (W) 55/45/20°C

EN442 (W) 75/65/20°C

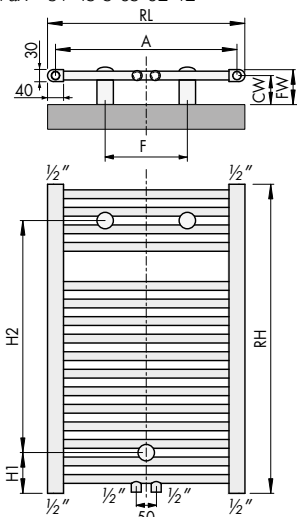
### DAHLIA | DAHLIA CT

Der Dahlia ist ein klassischer Badezimmerheizkörper, der mit seiner Schlichtheit und der Symmetrie seiner geraden Rundrohre und der D-Profilrohre die zeitlose Ausstrahlung des Badezimmers hervorhebt. Durch den Einsatz dieses Heizkörpers als Raumteiler können Sie den zur Verfügung stehenden Raum ganz nach Ihren Bedürfnissen gestalten. Der Dahlia ist auch mit einem Mittenschluss (CT) verfügbar.

- Produkt: klassischer Badezimmerheizkörper, auch verfügbar mit Mittelanschluss
- Mitgeliefert: 3 Halterungen, Schrauben und Dübel, Entlüftungs- und Blindstopfen
- Anschlüsse: 4 x 1/2" Innengewinde (Mittelschluss: 6 x 1/2" Innengewinde)
- Verpackung: Alle Heizkörper werden in einer strapazierfähigen Verpackung aus hochwertigem Karton und Schutzfolie ausgeliefert. Auf dem Etikett sind die Merkmale des Heizkörpers angegeben: Typ - Höhe - Länge.
- Garantie: 5 Jahre bei Einhaltung der Installationsvorschriften und bei Erfüllung der Garantiebedingungen von Stelrad.
- Lackierungsverfahren: Alle Heizkörper sind entfettet, eisenphosphatiert, grundiert und standardmäßig im Farbton Stelrad weiß 9016 pulverbeschichtet.
- Farbe: Stelrad weiß 9016. Auf Wunsch in 35 anderen Stelrad-Farben oder weitere rund 200 RAL-Farben.
- Betriebsüberdruck: max. 10 bar (Werkprüfdruck 13 bar)
- Medium: Heisswasser bis 95 °C
- Norm: nach EN442
- Höhen: 775 | 1.181 | 1.411 | 1.763 | 1.993 mm
- Anzahl der horizontalen Rohre: 16 | 24 | 28 | 36 | 40
- Längen: 495 | 585 | 737 mm
- Rohre: waagrecht, gerade, O-Form, Durchmesser 22 mm
- Verteilrohre: senkrecht, D-Form



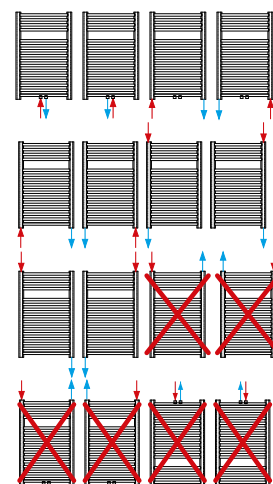
Lieferschein:  
Caradon Stelrad B.V.  
Kathagen 30  
Postfach 22006  
NL-6360 AA Nuth  
Tel. +31-45 5 65 62 62  
Fax +31-45 5 65 62 42



RH	HI	H2
775	102	582
1181	102	988
1411	102	1218
1763	102	1570
1993	102	1800

RL	A	F	CW	FW
495	455	320	65-85	80-100
585	545	410	65-85	80-100
737	697	560	65-85	80-100

Baulänge [mm]	495			585			737			
	W	297	343	420	193	222	272	367	425	520
H775	kg	6,00	6,89	8,40	9,00	10,23	12,30	1,25	1,26	1,25
	l	3,60	4,01	4,70	5,40	6,03	7,10	1,26	1,25	1,25
	m²	0,64	0,74	0,91	0,97	1,12	1,37	24	24	24
	n	1,25	1,26	1,25	1,26	1,25	1,25	28	28	28
	Rohre	16	16	16	24	24	24	36	36	36
H1181	W	437	507	621	282	328	403	541	627	768
	kg	9,00	10,23	12,30	10,74	12,22	14,71	1,14	1,31	1,61
	l	5,40	6,03	7,10	6,43	7,19	8,48	1,26	1,26	1,25
	m²	0,97	1,12	1,37	1,14	1,31	1,61	1,26	1,26	1,25
	n	1,26	1,25	1,25	1,26	1,26	1,25	28	28	28
	Rohre	24	24	24	28	28	28	36	36	36
H1411	W	520	602	739	335	389	478	644	746	914
	kg	10,74	12,22	14,71	13,40	15,26	18,40	1,45	1,68	2,06
	l	6,43	7,19	8,48	8,00	8,97	10,60	1,27	1,27	1,26
	m²	1,14	1,31	1,61	1,45	1,68	2,06	1,27	1,27	1,26
	n	1,26	1,26	1,25	1,27	1,27	1,26	36	36	36
	Rohre	28	28	28	36	36	36	40	40	40
H1763	W	651	753	924	419	485	597	807	934	1.145
	kg	13,40	15,26	18,40	13,60	15,48	18,65	1,62	1,87	2,29
	l	8,00	8,97	10,60	9,15	10,30	12,25	1,25	1,24	1,24
	m²	1,45	1,68	2,06	1,62	1,87	2,29	40	40	40
	n	1,27	1,27	1,26	1,25	1,24	1,24	40	40	40
	Rohre	36	36	36	40	40	40			
H1993	W	743	862	1.056	482	560	688	918	1.064	1.303
	kg	13,60	15,48	18,65	13,60	15,48	18,65	1,62	1,87	2,29
	l	9,15	10,30	12,25	9,15	10,30	12,25	1,25	1,24	1,24
	m²	1,62	1,87	2,29	1,62	1,87	2,29	40	40	40
	n	1,25	1,24	1,24	1,25	1,24	1,24	40	40	40
	Rohre	40	40	40	40	40	40			



## Ausschreibungstext



EN442 (W) 70/55/20°C

EN442 (W) 55/45/20°C

EN442 (W) 75/65/20°C

### VALERIANA | VALERIANA CT

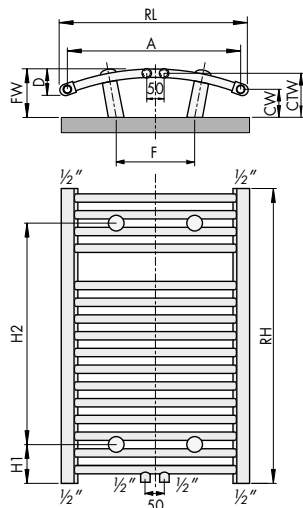
Der Valeriana Heizkörper von Stelrad strahlt mit seinen gebogenen Rundrohren Eleganz aus und sorgt mit seiner diskreten Anwesenheit für einen angenehmen Wärmekomfort. Der Valeriana ist auch mit einem Mittelanschluss (CT) verfügbar.

- Produkt: eleganter Badezimmerheizkörper, auch verfügbar mit Mittelanschluss
- Mitgeliefert: 4 Halterungen, Schrauben und Dübel, Entlüftungs- und Blindstopfen
- Anschlüsse: 4 x 1/2" Innengewinde (Mittelanschluss: 6 x 1/2" Innengewinde)
- Verpackung: Alle Heizkörper werden in einer strapazierfähigen Verpackung aus hochwertigem Karton und Schutzfolie ausgeliefert. Auf dem Etikett sind die Merkmale des Heizkörpers angegeben: Typ - Höhe - Länge.
- Garantie: 5 Jahre bei Einhaltung der Installationsvorschriften und bei Erfüllung der Garantiebedingungen von Stelrad.
- Lackierungsverfahren: Alle Heizkörper sind entfettet, eisenphosphatiert, grundiert und standardmäßig im Farbton Stelrad weiß 9016 pulverbeschichtet.
- Farbe: Stelrad weiß 9016. Auf Wunsch in 35 anderen Stelrad-Farben oder weitere rund 200 RAL-Farben.
- Betriebsüberdruck: max. 10 bar (Werkprüfdruck 13 bar)
- Medium: Heisswasser bis 95 °C
- Norm: nach EN442
- Höhen: 775 | 1.181 | 1.763 mm
- Anzahl der horizontalen Rohre: 16 | 24 | 36
- Längen: 495 | 585 | 737 mm
- Rohre: waagrecht, gebogene, O-Form, Durchmesser 22 mm
- Verteilrohre: senkrecht, D-Form

Baulänge [mm]	495	585	737	
H775	W	297	343	420
	W	193	222	272
	W	367	425	520
	kg	6,00	6,89	8,40
	l	3,60	4,01	4,70
	m²	0,64	0,74	0,91
	n	1,25	1,26	1,25
Rohre	16	16	16	
H1181	W	437	507	621
	W	282	328	403
	W	541	627	768
	kg	9,00	10,23	12,30
	l	5,40	6,03	7,10
	m²	0,97	1,12	1,37
	n	1,26	1,25	1,25
Rohre	24	24	24	
H1763	W	651	753	924
	W	419	485	597
	W	807	934	1.145
	kg	13,40	15,26	18,40
	l	8,00	8,97	10,60
	m²	1,45	1,68	2,06
	n	1,27	1,27	1,26
Rohre	36	36	36	

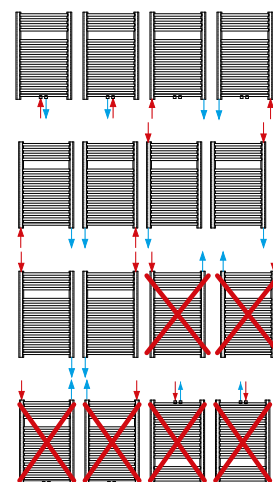


Liefernachweis:  
Caradon Stelrad B.V.  
Kathagen 30  
Postfach 22006  
NL-6360 AA Nuth  
Tel. +31-45 5 65 62 62  
Fax +31-45 5 65 62 42



RH	H1	H2
775	102	582
1181	102	988
1763	102	1570

RL	A	F	CW	FW	CTW	D
495	455	236	55-75	95-115	80-100	50
585	545	326	55-75	100-120	85-105	60
737	697	478	55-75	110-130	95-115	70



# HEIZSTAB - BADEHEIZKÖRPER

Dahlia · Dahlia CT · Valeriana · Valeriana CT

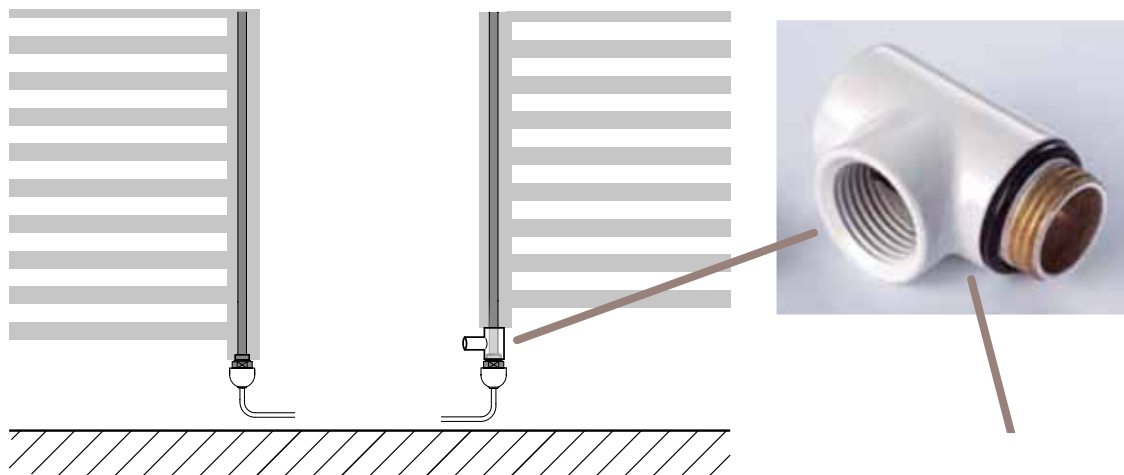
- \* Heizstab Klasse I oder Klasse II, IP54
  - \* AN/AUS-Schaltung und 1/2" Anschluss.
- Verwendung ausschliesslich in senkrechter Position.

**BEI ANWENDUNG DES HEIZSTABS:**

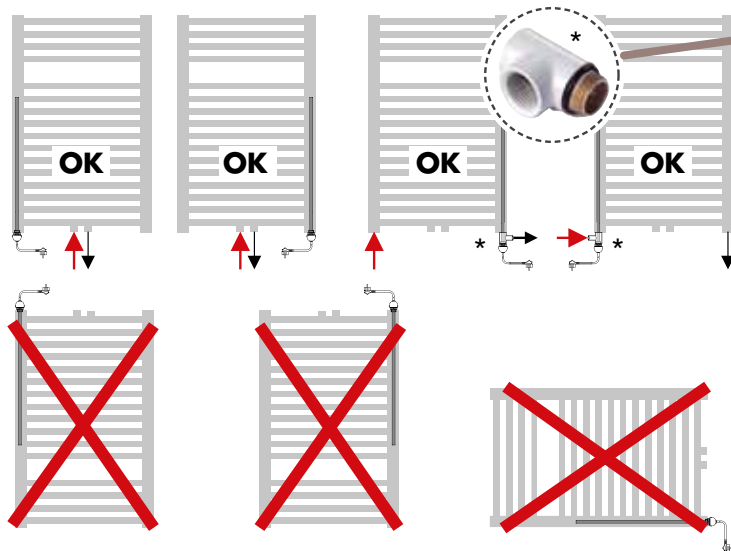
- \* Wasserzufuhr des Heizkörpers schliessen
- \* Die Wasserausfahrseite soll unbedingt geöffnet bleiben

Darf ausschliesslich verwendet werden in Heizkörpern in zentral geheizten Wärmesystemen.

Für die Anwendung des Heizstabs in Feuchträume: siehe die betreffenden Vorschriften.



**ANSCHLUSSMÖGLICHKEITEN**



T-Anschluss: bei Anschluss des Heizstabs an Wasser-ein- oder ausfahrseite  
 \* Art.Nr.T2085  
 \* Farbe: Stelrad weiß 9016

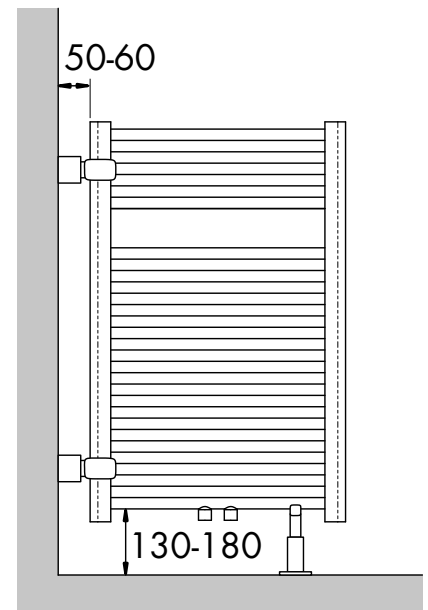
		Empholene Wärmeleistung Heizstabs								
		775			1181			1763		
Kl. II	Kl. I	495	585	737	495	585	737	495	585	737
Art. Nr.T2094	Art. Nr.T2028	300W	w	w	w	w	w	w	w	w
Art. Nr.T2095	Art. Nr.T2082	600W				w	w	w	w	w
Art. Nr.T2096	Art. Nr.T2084	900W							w	w

empfohlen
zugelassen
verboten

Dahlia · Dahlia CT

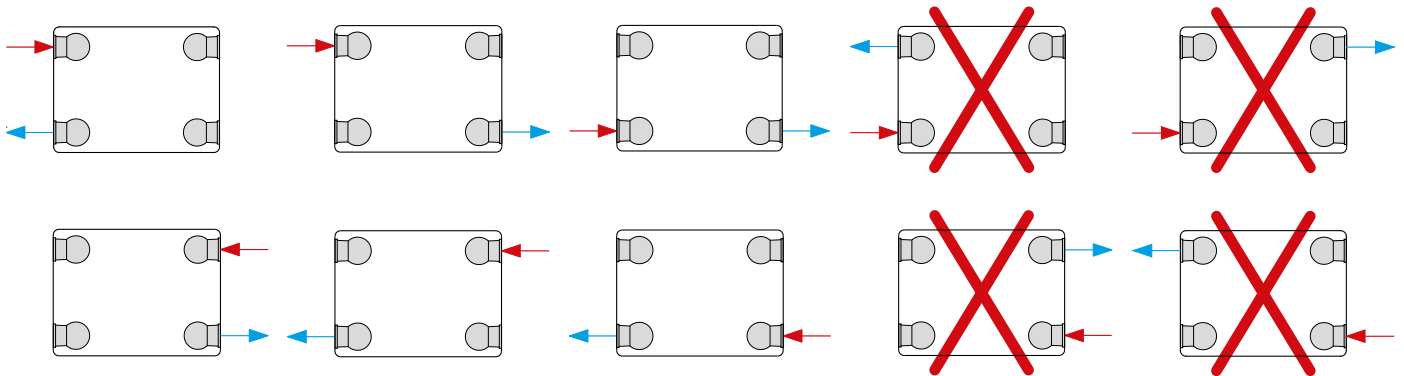
Art. Nr. T1630

Farbe: Stelrad weiß 9016 - keine  
Sonderfarben



# ANSCHLUSSMÖGLICHKEITEN ohne vormontiertem Ventil

Planar · Planar Style · Novello · Planar Plinth · Planar Style Plinth · Planar Plinth D  
 Planar Style Plinth D · Novello Plinth · Compact · Reno Compact  
 Compact Planar · Compact Style · VB Feuchtraum · Accord Hygiene



### Anmerkungen:

- Bei Montage der Ventil-Fertigheizkörper als Compact-Heizkörper:  
 - ist das eingebaute Ventil-unterteil entfernt worden.  
 - müssen die beiden unteren Kunststoffstopfen durch Messing vernickelte Blindstopfen ersetzt werden.

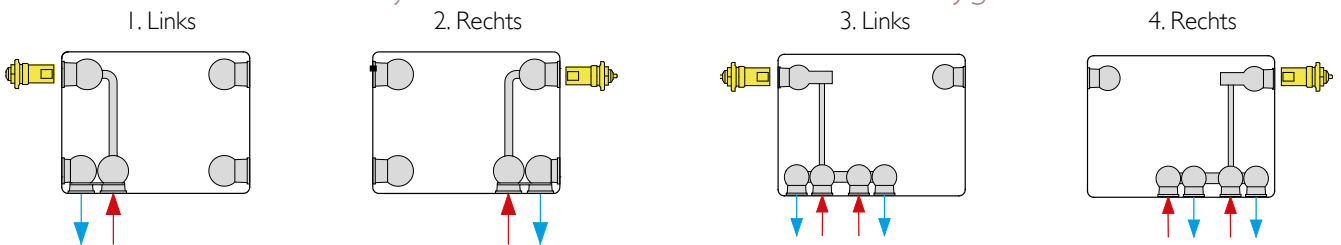
**Darstellung:**  
 Heizkörpervorderseite

# ANSCHLUSSMÖGLICHKEITEN mit vormontiertem Ventil

Planar · Planar Style  
 Novello · Novello Plinth  
 Planar Plinth · Planar Style Plinth  
 Planar Plinth D · Planar Style Plinth D

Novello ECO  
 Hygiene ECO

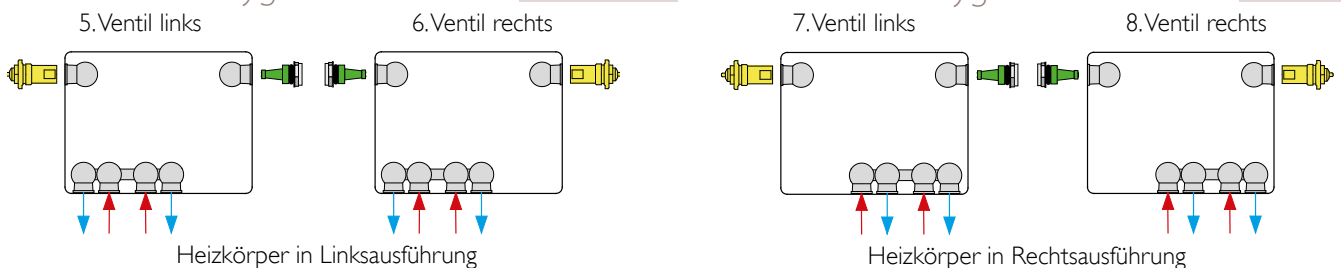
Typ 11  
 Typ 10



**Darstellung:**  
 Heizkörpervorderseite

Novello ECO Typ 21/22/33  
 Hygiene ECO Typ 20/30

Planar Style ECO · Planar Slim ECO\* Typ 21/22/33  
 Planar ECO · Novello ECO Typ 21/22/33  
 Hygiene ECO Typ 20/30



Heizkörper in Linksausführung

Heizkörper in Rechtsausführung

Wichtiger Hinweis bei ECO: Der grüne Sonderentlüftungsstopfen ermöglicht die serielle Durchströmung und darf niemals ersetzt werden durch herkömmliche oder automatische Entlüfter. Der Heizkörper zirkuliert in diesem Fall weiter und bleibt warm.

Novello ECO · Hygiene ECO · Planar · Planar Style · Planar Slim ECO  
 Planar ECO · Planar Style ECO · Novello · Novello Plinth · Planar Plinth · Planar Style Plinth  
 Planar Plinth D · Planar Style Plinth D

## Voreinstellung (Zweirohrsystem)

Stelrad Heizkörper sind mit einem voreingestellten Ventil ausgerüstet (Ausnahme: Plinth Heizkörper). So erfolgt die proportionale Anpassung der Heizkörperleistung an den Massenstrom und eine hydraulisch ausgeglichene Heizungsanlage die optimal funktioniert. In einer nicht hydraulisch ausgeglichenen Heizungsanlage werden bestimmte Heizkörper übermässig versorgt und andere Heizkörper zu wenig, dieses ergibt eine unzureichende Wärmeleistung.

Den Heizmittelstrom  $\dot{m}_{HK}$  für die einzelnen Heizkörper errechnet man aus der Heizkörperleistung  $\dot{Q}_{HK}$  und der Heizmitteltemperatur ( $t_V - t_R$ ) nach der vereinfachten Formel:

$$\text{Massenstrom } \dot{m}_{HK} = \frac{\dot{Q}_{HK}}{1,163 (t_V - t_R)}$$

$$\text{oder:} \quad (c = 4186) \quad = \frac{\dot{Q}_{HK} \times 3600}{c \times (t_V - t_R)}$$

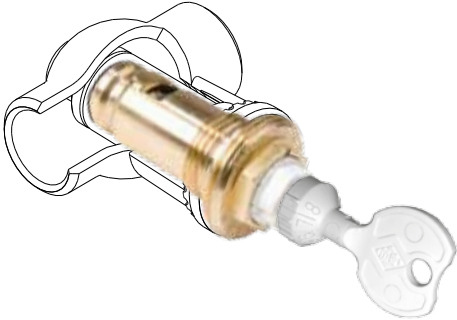





Mittels dieser Gleichung wurden 5 Ventilvoreinstellungen definiert wie in der untenstehenden Tabelle angegeben. Je nach Baumass und Heizkörper und bei Übertemperaturen 70/55/20°C, Druckverlust ( $D_p$ ) = 100mbar und Regelbereich IK, sind diese dargestellt in den Tabellen auf den Seiten 124 und 125.

Im bestimmten Betriebsumständen kann es notwendig sein dass Ventil neu voreinzustellen oder sogar auszutauschen. Siehe dazu die Tabellen auf Seiten 118 bis 120. Die Neueinstellung kann einfach mit einem Einstellschlüssel **Art. Nr. T1622** durchgeführt werden.

## Einrohrbetrieb

Für Einrohrsysteme ist eine Zusatzarmatur erforderlich. Das Durchflussverhältnis in der Einrohereinstellung kann zwischen 30 und 50% der Ringwassermenge eingestellt werden. Empfehlenswert ist ein Durchflussverhältnis von 35 zu 65%, d.h. 35% des Massenstroms werden über den Heizkörper geleitet. Bei Betrieb im Einrohrsystem das Ventil Neu einstellen in Stellung "8".

Ab Werk voreingestellte Ventile\*:

Abstimmung	Fein	Normal			
Neue Ventilausführung: Alle Ventilheizkörper	Heimeier Art. Nr. 4369	Heimeier Art. Nr. 4368			
Thermostatkopfgewinde: M30 x 1.5mm	Stelrad Art. Nr. R4216	Stelrad Art. Nr. R4218	Stelrad Art. Nr. R4219	Stelrad Art. Nr. R4220	Stelrad Art. Nr. R4221
	 gelb	 weiß	 rot	 schwarz	 blau
Einstellschlüssel Heimeier Art. Nr. 4360-00.142 Stelrad Art. Nr. T1622	Voreinst. 5,5 Regelbereich 1-8	Voreinst. 2,5	Voreinst. 4,5	Voreinst. 6	Voreinst. 8 Regelbereich 1-8

Vormontierte Ventile (4368 oder 4369) sind voreingestellt und gefärbt je nach Heizkörpertyp und Baumass.

\* Nicht voreingestellt bei Novello Plinth, Planar Style Plinth, Planar Style Plinth D, Planar Plinth und Planar Plinth D



# VENTILVOREINSTELLUNGEN AB WERK

## NOVELLO ECO

Stelrad BV/PLI 4/0003/EC07

Bauhöhe [mm]	300				400				500				600				700				900			
	11	21	22	33	11	21	22	33	11	21	22	33	11	21	22	33	11	21	22	33	11	21	22	33
400	5.5	5.5	5.5	5.5	5.5	5.5	5.5	5.5	5.5	5.5	5.5	2.5	5.5	5.5	5.5	2.5	5.5	5.5	2.5	2.5	5.5	2.5	2.5	2.5
500	5.5	5.5	5.5	5.5	5.5	5.5	5.5	2.5	5.5	5.5	5.5	2.5	5.5	5.5	2.5	2.5	5.5	2.5	2.5	2.5	5.5	2.5	2.5	2.5
600	5.5	5.5	5.5	5.5	5.5	5.5	5.5	2.5	5.5	5.5	5.5	2.5	5.5	2.5	2.5	2.5	5.5	2.5	2.5	2.5	5.5	2.5	2.5	2.5
700	5.5	5.5	5.5	5.5	5.5	5.5	2.5	2.5	5.5	2.5	2.5	2.5	5.5	2.5	2.5	4.5	5.5	2.5	2.5	2.5	4.5	2.5	2.5	4.5
800	5.5	5.5	2.5	2.5	5.5	2.5	2.5	2.5	5.5	2.5	2.5	4.5	2.5	2.5	2.5	4.5	2.5	2.5	2.5	4.5	2.5	2.5	4.5	6
900	5.5	5.5	2.5	2.5	5.5	2.5	2.5	2.5	2.5	2.5	2.5	4.5	2.5	2.5	2.5	4.5	2.5	2.5	4.5	6	2.5	4.5	4.5	8
1000	5.5	2.5	2.5	2.5	5.5	2.5	2.5	4.5	2.5	2.5	2.5	4.5	2.5	2.5	4.5	6	2.5	2.5	4.5	8	2.5	4.5	6	8
1100	5.5	2.5	2.5	2.5	2.5	2.5	4.5	4.5	2.5	2.5	4.5	6	2.5	2.5	4.5	6	2.5	4.5	4.5	8	2.5	4.5	6	8
1200	5.5	2.5	2.5	2.5	2.5	2.5	4.5	4.5	2.5	2.5	4.5	6	2.5	4.5	4.5	8	2.5	4.5	6	8	4.5	6	8	8
1400	5.5	2.5	2.5	2.5	2.5	2.5	4.5	6	2.5	4.5	4.5	8	2.5	4.5	6	8	4.5	4.5	8	8	4.5	8	8	8
1600		2.5	2.5	2.5	2.5	2.5	4.5	8	2.5	4.5	6	8	4.5	4.5	8	8	4.5	6	8	8	6	8	8	8
1800		2.5	4.5	4.5	2.5	4.5	4.5	8	2.5	4.5	6	8	4.5	6	8	8	4.5	8	8	8	6	8	8	8
2000		2.5	4.5	8	2.5	4.5	6	8	4.5	6	8	8	4.5	8	8	8	6	8	8	8	6	8	8	8
2200		4.5	4.5	8	2.5	4.5	8	8	4.5	6	8	8	6	8	8	8	6	8	8	8	8	8	8	8
2400		4.5	6	8	6	8	8	8	4.5	8	8	8	6	8	8	8								
2600			6	8																				
2800			8	8																				
3000			8	8																				

## HYGIENE ECO

Stelrad BV/PLI 4/0003/EC07

Bauhöhe [mm]	300			400			500			600			700			900		
	10	20	30	10	20	30	10	20	30	10	20	30	10	20	30	10	20	30
400	5.5	5.5	5.5	5.5	5.5	5.5	5.5	5.5	5.5	5.5	5.5	5.5	5.5	5.5	5.5	5.5	5.5	5.5
500	5.5	5.5	5.5	5.5	5.5	5.5	5.5	5.5	5.5	5.5	5.5	2.5	5.5	5.5	2.5	5.5	5.5	2.5
600	5.5	5.5	5.5	5.5	5.5	5.5	5.5	5.5	5.5	5.5	2.5	5.5	5.5	2.5	5.5	5.5	2.5	5.5
700	5.5	5.5	5.5	5.5	5.5	2.5	5.5	5.5	2.5	5.5	5.5	2.5	5.5	2.5	2.5	5.5	2.5	2.5
800	5.5	5.5	5.5	5.5	5.5	2.5	5.5	5.5	2.5	5.5	5.5	2.5	5.5	2.5	2.5	5.5	2.5	2.5
900	5.5	5.5	2.5	5.5	5.5	2.5	5.5	2.5	2.5	5.5	2.5	2.5	5.5	2.5	2.5	5.5	2.5	2.5
1000	5.5	5.5	2.5	5.5	2.5	2.5	5.5	2.5	2.5	5.5	2.5	2.5	5.5	2.5	2.5	5.5	2.5	4.5
1100	5.5	5.5	2.5	5.5	2.5	2.5	5.5	2.5	2.5	5.5	2.5	4.5	2.5	2.5	4.5	2.5	2.5	4.5
1200	5.5	5.5	2.5	5.5	2.5	2.5	5.5	2.5	4.5	2.5	2.5	4.5	2.5	2.5	4.5	2.5	2.5	4.5
1400	5.5	2.5	2.5	5.5	2.5	2.5	2.5	2.5	4.5	2.5	2.5	4.5	2.5	2.5	4.5	2.5	4.5	6
1600		2.5	2.5	5.5	2.5	4.5	2.5	2.5	4.5	2.5	2.5	4.5	2.5	4.5	6	2.5	4.5	8
1800		2.5	4.5	2.5	2.5	4.5	2.5	4.5	6	2.5	4.5	8	2.5	4.5	8	2.5	4.5	8
2000		2.5	4.5	2.5	2.5	6	2.5	4.5	8	2.5	4.5	8	2.5	4.5	8	2.5	4.5	8
2200		2.5	4.5	2.5	4.5	6	2.5	4.5	8	2.5	4.5	8	2.5	6	8	2.5	6	8
2400		2.5	4.5	2.5	4.5	8	2.5	4.5	8	2.5	4.5	8	2.5	6	8	2.5	6	8
2600		4.5	6	2.5	4.5		2.5	4.5		2.5	4.5		2.5	6	8	2.5	6	8
2800		4.5	6	2.5	4.5		2.5	4.5		2.5	4.5		2.5	6	8	2.5	6	8
3000		4.5	8	2.5	4.5	6	2.5	4.5	8	2.5	4.5	8	2.5	6	8	2.5	6	8

Die Ventilvoreinstellungen wurden ermittelt für:  
 - Wärmeleistungen bei 70/55/20°C ( Δt = 15°C )  
 - Druckverlust Δp = 100mbar  
 - Regeldifferenz IK

Dass Ventil kann für andere Betriebsumstände manuel Neu eingestellt werden (oder ausgetauscht) mittels Tabellen 4369 und 4368 (Einstellschlüssel Art.TI 622) Für ein Einrohrsystem müssen Sie das Ventil ganz aufdrehen, und zwar auf Position 8.

## PLANAR SLIM ECO

Stelrad BV/PL14/0003/EC07

Bauhöhe [mm]	545	
Typ	21	22
1070	2.5	2.5
1270	2.5	4.5
1470	2.5	4.5
1670	4.5	4.5
1870	4.5	6
2070	4.5	8

645	
21	22
2.5	4.5
2.5	4.5
4.5	6
4.5	6
6	8
6	8

## PLANAR ECO

Stelrad BV/PL14/0003/EC07

Bauhöhe [mm]	300	
Typ	22	33
400		
500		
600		
700		
800	5.5	2.5
900	2.5	2.5
1000	2.5	2.5
1200	2.5	2.5
1400	2.5	4.5
1600	2.5	4.5
1800	4.5	6
2000	4.5	6

400		
21	22	33
5.5	5.5	
5.5	5.5	
5.5	2.5	
5.5	2.5	2.5
2.5	2.5	2.5
2.5	2.5	4.5
2.5	2.5	4.5
2.5	4.5	6
2.5	4.5	6
4.5	4.5	8
4.5	6	8

500		
21	22	33
5.5	5.5	
5.5	2.5	2.5
2.5	2.5	2.5
2.5	2.5	2.5
2.5	2.5	4.5
2.5	2.5	4.5
2.5	4.5	6
2.5	4.5	8
4.5	6	8
4.5	6	8
4.5	8	8

600		
21	22	33
5.5	5.5	2.5
5.5	2.5	2.5
2.5	2.5	2.5
2.5	2.5	2.5
2.5	2.5	4.5
2.5	2.5	4.5
2.5	4.5	6
2.5	4.5	8
4.5	6	8
4.5	6	8
6	8	8
6	8	8

700		
21	22	33
5.5	5.5	2.5
5.5	2.5	2.5
2.5	2.5	2.5
2.5	2.5	4.5
2.5	2.5	4.5
2.5	4.5	6
2.5	4.5	6
	4.5	8
	6	8
	8	
	8	
	8	

900		
21	22	33
5.5	2.5	2.5
2.5	2.5	2.5
2.5	2.5	4.5
2.5	2.5	4.5
2.5	4.5	6
2.5	4.5	8
4.5	4.5	8
	6	8
	8	8
	8	
	8	
	8	

## PLANAR STYLE ECO

Stelrad BV/PL14/0003/EC07

Bauhöhe [mm]	300	
Typ	22	33
400		
500		
600		
700		
800	5.5	2.5
900	2.5	2.5
1000	2.5	2.5
1200	2.5	2.5
1400	2.5	4.5
1600	2.5	4.5
1800	4.5	6
2000	4.5	6

400		
21	22	33
5.5	5.5	
5.5	5.5	
5.5	2.5	
5.5	2.5	2.5
2.5	2.5	2.5
2.5	2.5	4.5
2.5	2.5	4.5
2.5	4.5	6
2.5	4.5	6
4.5	4.5	8
4.5	6	8
4.5	6	8

500		
21	22	33
5.5	5.5	
5.5	2.5	2.5
2.5	2.5	2.5
2.5	2.5	2.5
2.5	2.5	4.5
2.5	2.5	4.5
2.5	4.5	6
2.5	4.5	8
4.5	6	8
4.5	6	8
4.5	8	8

600		
21	22	33
5.5	5.5	2.5
5.5	2.5	2.5
2.5	2.5	2.5
2.5	2.5	2.5
2.5	2.5	4.5
2.5	2.5	4.5
2.5	4.5	6
2.5	4.5	8
4.5	6	8
4.5	6	8
6	8	8
6	8	8

700		
21	22	33
5.5	5.5	2.5
5.5	2.5	2.5
2.5	2.5	2.5
2.5	2.5	4.5
2.5	2.5	4.5
2.5	4.5	6
2.5	4.5	6
	4.5	8
	6	8
	8	
	8	
	8	

900		
21	22	33
5.5	2.5	2.5
2.5	2.5	2.5
2.5	2.5	4.5
2.5	2.5	4.5
2.5	4.5	6
2.5	4.5	8
4.5	4.5	8
	6	8
	8	8
	8	
	8	
	8	

## PLANAR

Stelrad BV/PLI 4/0003/EE007

Bauhöhe [mm]	300		400			500				600				700				900					
	Typ	22	33	11	22	33	11	21	22	33	11	21	22	33	11	21	22	33	11	21	22	33	
400																							
500				5.5	5.5		5.5	5.5	5.5		5.5	5.5	5.5	2.5					5.5			2.5	2.5
600	5.5	2.5		5.5	5.5	2.5	5.5	5.5	2.5	2.5	5.5	2.5	2.5	2.5	5.5			2.5	2.5			2.5	2.5
700				5.5	2.5		5.5	2.5	2.5	2.5	5.5	2.5	2.5	4.5				2.5	2.5			4.5	4.5
800	2.5	2.5		5.5	2.5	2.5	5.5	2.5	2.5	2.5	5.5	2.5	2.5	4.5				2.5	2.5			4.5	4.5
900	2.5	2.5		5.5	2.5	2.5	5.5	2.5	2.5	2.5	5.5	2.5	2.5	4.5				2.5	2.5			4.5	4.5
1000	2.5	2.5		5.5	2.5	4.5	2.5	2.5	2.5	4.5	2.5	2.5	4.5	6				2.5	2.5			4.5	4.5
1100	2.5	2.5		5.5	2.5	4.5	2.5	2.5	4.5	6	2.5	2.5	4.5	8				2.5	2.5			4.5	4.5
1200	2.5	4.5		2.5	2.5	4.5	2.5	2.5	4.5	6	2.5	2.5	4.5	8				2.5	2.5			4.5	4.5
1400	2.5	4.5		2.5	4.5	6	2.5	2.5	4.5	8	2.5	2.5	4.5	8				2.5	2.5			4.5	4.5
1600	2.5	6		2.5	4.5	8	2.5	4.5	6	8	2.5	4.5	6	8				2.5	2.5			4.5	4.5
1800	4.5	6		2.5	4.5	8	2.5	4.5	6	8	4.5	4.5	6	8				2.5	2.5			4.5	4.5
2000	4.5	8		2.5	6	8	4.5	4.5	8	8	4.5	4.5	8	8				2.5	2.5			4.5	4.5
2200	4.5	8			8	8	4.5	6	8		4.5	6	8					2.5	2.5			4.5	4.5
2400	6	8			8	8	4.5	6	8	8	4.5	6	8	8				2.5	2.5			4.5	4.5
2600	6	8			8		4.5	8	8		4.5	8	8	8				2.5	2.5			4.5	4.5
2800	8				8			8	8			8	8					2.5	2.5			4.5	4.5
3000	8	8			8		6		8			8	8					2.5	2.5			4.5	4.5

## PLANAR STYLE

Stelrad BV/PLI 4/0003/EE007

Bauhöhe [mm]	300		400			500				600				700				900					
	Typ	22	33	11	22	33	11	21	22	33	11	21	22	33	11	21	22	33	11	21	22	33	
500		5.5	5.5	5.5	5.5	2.5	5.5	5.5	5.5	2.5	5.5	5.5	2.5	2.5	5.5	5.5	2.5	2.5	5.5	2.5	2.5	2.5	2.5
600				5.5	5.5	2.5	5.5	5.5	2.5	2.5	5.5	5.5	2.5	2.5	5.5	2.5	2.5	4.5	5.5	2.5			4.5
700				5.5	2.5	2.5	5.5	2.5	2.5	2.5	5.5	2.5	2.5	4.5	5.5	2.5	2.5	4.5	5.5	2.5			4.5
800				5.5	2.5	2.5	5.5	2.5	2.5	4.5	5.5	2.5	2.5	4.5	2.5	2.5	2.5	4.5	5.5	2.5			4.5
900				5.5	2.5	2.5	5.5	2.5	2.5	4.5	5.5	2.5	2.5	4.5	2.5	2.5	4.5	6	5.5	2.5			4.5
1000	2.5	2.5		5.5	2.5	4.5	2.5	2.5	2.5	4.5	2.5	2.5	4.5	6	2.5	2.5	4.5	6	5.5	2.5			4.5
1200				2.5	2.5	4.5	2.5	2.5	4.5	6	2.5	2.5	4.5	8	2.5	2.5	4.5	6	5.5	2.5			4.5
1400	2.5	4.5		2.5	4.5	6	2.5	2.5	4.5	8	2.5	4.5	6	8	2.5	4.5	6	8	5.5	2.5			4.5
1600				2.5	4.5	8	2.5	4.5	6	8	2.5	4.5	8	8	2.5	4.5	6	8	5.5	2.5			4.5
2000	4.5	8		2.5	6	8	2.5	4.5	8	8	2.5	4.5	8	8	4.5	6		8	5.5	2.5			4.5

## NOVELLO

Stelrad BV/PL I4/0003/EC07

Bauhöhe [mm]	300			
	11	21	22	33
400		5.5		
500		5.5		
600		5.5	5.5	2.5
700	5.5	5.5	5.5	
800	5.5	5.5	2.5	2.5
900		5.5	2.5	2.5
1000	5.5	2.5	2.5	2.5
1100		2.5	2.5	2.5
1200	5.5	2.5	2.5	4.5
1400	5.5	2.5	2.5	6.5
1600	2.5	2.5	4.5	6
1800	2.5	2.5	4.5	6
2000	2.5	2.5	4.5	8
2200		4.5	6	8
2400		4.5	6	8
2600		4.5	6	8
2800		4.5	8	
3000		6	8	8

400			
11	22	33	
5.5	5.5		
5.5	2.5	2.5	
5.5	2.5	2.5	
5.5	2.5	2.5	
5.5	2.5	4.5	
5.5	2.5	4.5	
2.5	2.5	4.5	6
2.5	2.5	4.5	6
2.5	2.5	4.5	6
2.5	4.5	6	8
2.5	4.5	8	8
2.5	6	8	8
2.5	6	8	8
	8	8	
	8	8	
	8	8	
	8	8	
	8	8	
	8	8	
6	8	8	8

500			
11	21	22	33
5.5	5.5		
5.5	5.5	2.5	
5.5	5.5	2.5	2.5
5.5	2.5	2.5	2.5
5.5	2.5	2.5	4.5
2.5	2.5	2.5	4.5
2.5	2.5	2.5	4.5
2.5	2.5	4.5	6
2.5	2.5	4.5	6
2.5	4.5	4.5	8
2.5	4.5	6	8
2.5	4.5	8	8
4.5	6	8	8
4.5	6	8	8
4.5	8	8	8
6	8	8	8
		8	
6	8	8	8

600			
11	21	22	33
5.5	5.5	5.5	2.5
5.5	5.5	2.5	2.5
5.5	2.5	2.5	2.5
5.5	2.5	2.5	4.5
2.5	2.5	2.5	4.5
2.5	2.5	4.5	6
2.5	2.5	4.5	6
2.5	2.5	4.5	8
2.5	4.5	4.5	8
2.5	4.5	6	8
4.5	6	8	8
4.5	6	8	8
4.5	8	8	8
6	8	8	8
		8	
		8	

900			
11	21	22	33
5.5	2.5	2.5	2.5
5.5	2.5	2.5	4.5
2.5	2.5	2.5	4.5
2.5	2.5	4.5	6
2.5	2.5	4.5	8
2.5	4.5	6	8
2.5	4.5	6	8
2.5	4.5	8	8
4.5	6	8	8
4.5	8	8	8
6	8	8	8

## Hydraulische Einregulierung (Abgleich) von Heizungssystemen

Der hydraulische Abgleich ist eine zwingende Maßnahme zur Energie- und Kosteneinsparung. Ein Abgleich der Heizungsanlage und aller notwendigen Bauteilen, wie Rohrleitungen, Regelarmaturen, Heizkörperventile, usw... wird auch in einigen EU- und ÖNormen sowie Verordnungen gefordert.

Jeder Heizkörper im System ist mit dem Problem der bedarfsgerechten Wärmeverteilung konfrontiert. Die heutigen Pumpenwarmwasserheizungssysteme sollen die Wärme gleichmäßig entsprechend des Bedarfes in alle zu beheizenden Räume verteilen. Diese Art der Wärmeverteilung setzt einen bedarfsgerechten Wasservolumenstrom voraus, der sich je nach geforderter Heizleistung im Rohrnetz verteilt. Da sich Wasser nach dem Prinzip „des geringsten Widerstandes“ verhält, hat es das Bedürfnis so schnell wie möglich und auf dem kürzesten Weg zur Heizzentrale zurück zu fließen.

Dadurch werden Heizkörper die weiter von der Umwälzpumpe gelegen sind hydraulisch benachteiligt. Diese Benachteiligung wirkt sich mit einem Nichterreichen der Heizleistung bzw. mit einer Veränderung der berechneten Spreizung ( $\Delta T$ ) aus. Heizkörper die näher an der Umwälzpumpe liegen sind hydraulisch bevorteilt und werden mit mehr Volumenstrom beaufschlagt. Aus diesem Grund geben diese Heizkörper mehr Leistung ab als notwendig und „Überheizen“ den Raum, dadurch wird mehr Energie verbraucht als notwendig. Auch die Spreizung ( $\Delta T$ ) wird verringert und die Rücklauftemperatur somit unnötig erhöht, was zu einem Energieeffizienzverlust am Wärmeerzeuger führt.

Um die Unterversorgung der ungünstig gelegenen Heizkörper zu kompensieren wird in der Praxis die Drehzahl der Umwälzpumpe erhöht um somit einen höheren Volumenstrom bzw. einen höheren Differenzdruck zu erzeugen. Diese Maßnahme führt in der Regel zu Reklamationen durch den Endkunden. Durch eine Erhöhung des Differenzdruckes bzw. des Volumenstromes kommt es in den meisten Fällen zu erhöhter Durchflussgeräuschbildung in den Regelarmaturen (Thermostatventilen) und zur Reklamation durch den Betreiber der Heizungsanlage. Des Weiteren wird auch die Differenz zwischen Vor- und Rücklauf kleiner, was zu einer höheren Rücklauftemperatur führt, unnötig mehr Volumenstrom in der Anlage zirkuliert, die Abstrahlungsverluste erhöht und somit die Energieeffizienz der Heizungsanlage zerstört.

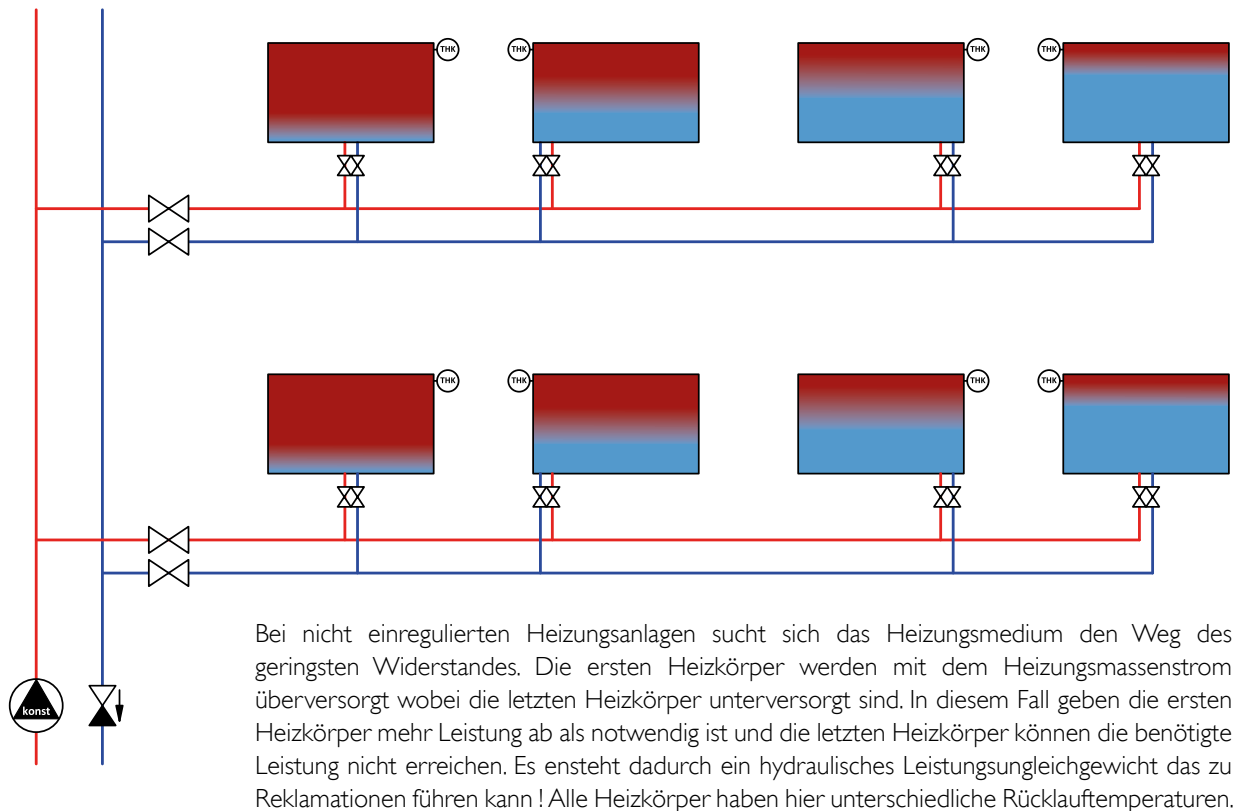
Auch die Behaglichkeit in den einzelnen beheizten Räumen leidet sehr stark unter einer nicht abgeglichenen Heizungsanlage.

Vorteile des hydraulischen Abgleiches:

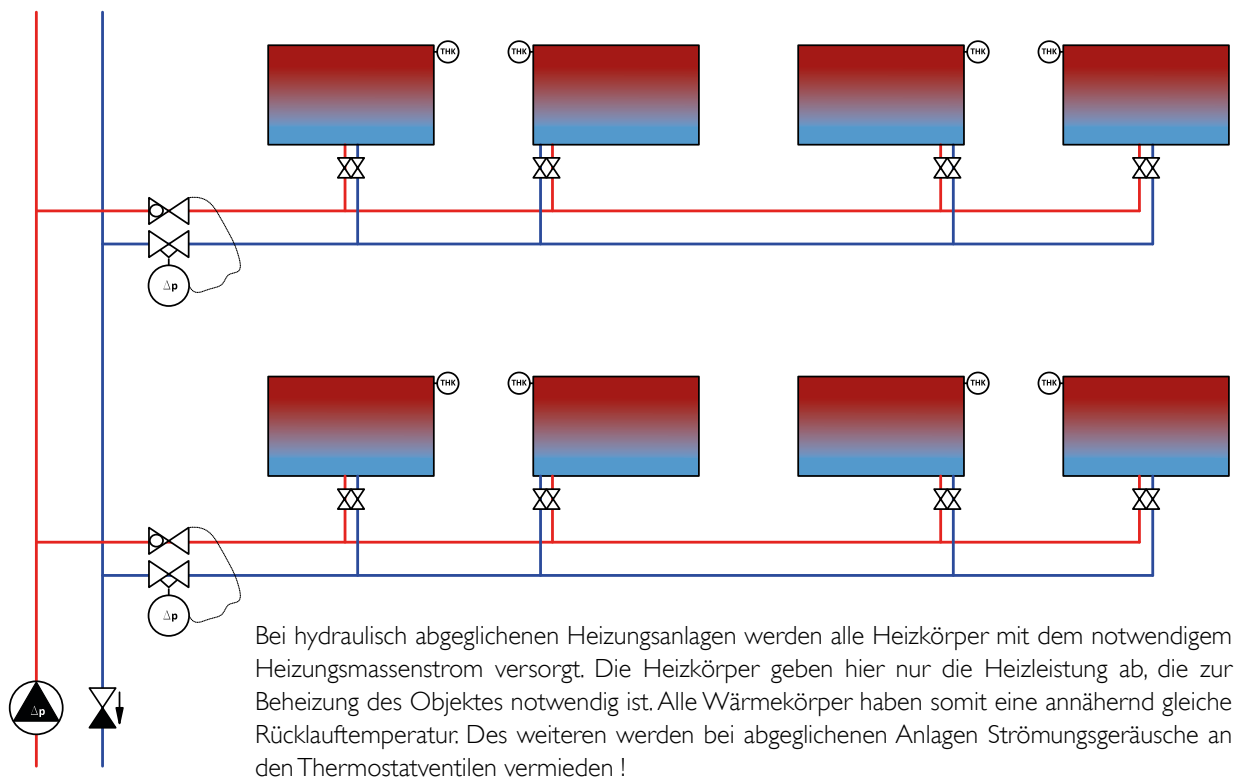
- CO<sub>2</sub> – Reduktion
- Energiekosteneinsparung (bis zu 6%)
- Komfort und thermische Behaglichkeit
- keine Geräuschprobleme
- Erfüllung der geltenden Normen und Vorschriften

Im Sinne der CO<sub>2</sub>-Reduktion und Energiekosteneinsparung (bis zu 6%) empfiehlt Caradon Stelrad den hydraulischen Abgleich der Heizungsanlage.

## Hydraulisch nicht abgeglichene Heizungsanlage



## Hydraulisch abgeglichene Heizungsanlage



# DIMENSIONIERUNG Einstellwerte Ventil 4369



Max. 1 K Regeldifferenz 4369

Wärmestrom heizkörper $\dot{Q}$ [W]																													
	200	250	300	400	500	600	700	800	900	1000	1200	1400	1600	1800	2000	2200	2400	2600	2800	3000	3200	3400	3600	3800	4000	4800	5300	6500	6800
10	50	4	5	7																									
	100	2	3	5	6	8																							
	150	1	2	3	5	7	8																						
15	50	2	3	4	6	8																							
	100	1	1	2	4	5	6	8																					
	150	1	1	1	2	4	5	6	7	8																			
20	50	1	1	2	4	5	7	8																					
	100	1	1	1	2	3	5	5	6	8	8																		
	150	1	1	1	1	2	3	4	5	5	7	8																	
40	50		1	1	1	1	2	3	4	5	5	7	8																
	100			1	1	1	1	1	2	3	3	5	5	6	8	8													
	150				1	1	1	1	1	2	2	3	4	5	5	7	8	8											

$\dot{Q}$  = Heizkörperleistung  $\Delta p$  = Differenzdruck  $\Delta t$  = Temperaturspreizung 100 mbar = 10kPA = 1mWS

Max. 2 K Regeldifferenz 4369

Wärmestrom heizkörper $\dot{Q}$ [W]																													
	200	250	300	400	500	600	700	800	900	1000	1200	1400	1600	1800	2000	2200	2400	2600	2800	3000	3200	3400	3600	3800	4000	4800	5300	6500	6800
10	50	3	5	6	7	8	8																						
	100	1	3	4	5	6	7	8	8	8																			
	150	1	1	3	4	6	6	7	7	8	8																		
15	50	1	3	3	5	6	7	7	8	8	8																		
	100	1	1	1	3	5	5	6	6	7	8	8	8																
	150	1	1	1	1	3	4	5	6	6	6	7	8	8	8														
20	50	1	1	1	3	5	6	6	7	7	8	8	8																
	100	1	1	1	1	3	4	5	5	6	6	7	8	8	8														
	150	1	1	1	1	1	3	3	4	5	6	6	7	7	8	8	8												
40	50		1	1	1	1	1	3	3	4	5	6	6	7	7	8	8	8	8										
	100			1	1		1	1	1	3	3	4	5	6	6	7	7	8	8	8	8	8	8						
	150				1		1	1	1	1	1	1	3	3	4	5	6	6	7	7	7	7	8	8	8	8	8		

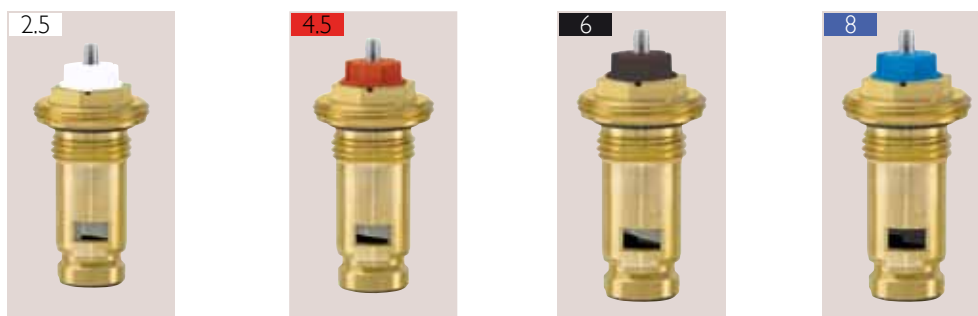
$\dot{Q}$  = Heizkörperleistung  $\Delta p$  = Differenzdruck  $\Delta t$  = Temperaturspreizung 100 mbar = 10kPA = 1mWS

**Beispiel:**

- Gesucht: Einstellwert
- Gegeben: Novello ECO: Typ 21 - Bauhöhe 300 - Baulänge 800
- vormontiertes Ventil: 4369 - Voreinstellung: 5,5 GELB
- 75/65/20°C - 595 Watt
- $\Delta t = 10^\circ\text{C}$  (=75-65)
- Differenzdruck: -  $\Delta p = 50\text{mbar}$
- Regeldifferenz: - 1K (obere Tabelle)
  
- Lösung: Regelbereich nach Tabelle 4369: kein (Leerzelle)
- >>>> Ventil 4369 austauschen: Ventil 4368 montieren (siehe Tabelle 4368)
- >>>> Ventil 4368 einstellen: Stand "3" (siehe Tabelle 4368)



# DIMENSIONIERUNG Einstellwerte Ventil 4368



Max. **1 K** Regeldifferenz 4368

Wärmestrom heizkörper $\dot{Q}$ [W]	Einstellwert																													
	200	250	300	400	500	600	700	800	900	1000	1200	1400	1600	1800	2000	2200	2400	2600	2800	3000	3200	3400	3600	3800	4000	4800	5300	6500	6800	7200
10	50	1	1	1	2	3	4	5	6	7																				
	100	1	1	1	1	2	2	3	3	4	4	5	7																	
	150	1	1	1	1	1	2	2	2	3	3	4	5	6	8															
15	50	1	1	1	1	2	2	2	3	3	4	5	6																	
	100	1	1	1	1	1	2	2	2	2	3	4	5	6		8														
	150	1	1	1	1	1	1	1	2	2	2	3	3	4	5	5	6	7												
20	50	1	1	1	1	2	2	2	3	3	4	5	6	7																
	100	1	1	1	1	1	1	2	2	2	3	3	4	4	5	5	6	7												
	150	1	1	1	1	1	1	1	1	2	2	2	3	3	4	4	5	6	6	7	8									
40	50					1	1	1	1	1	1	2	2	2	3	3	3	4	4	5	5	5	6	6	7					
	100					1	1	1	1	1	1	1	1	2	2	2	2	3	3	3	3	4	4	4	4	5	6			
	150					1	1	1	1	1	1	1	1	1	1	2	2	2	2	2	2	2	3	3	3	3	4	5	6	7

$\dot{Q}$  = Heizkörperleistung  $\Delta p$  = Differenzdruck  $\Delta t$  = Temperaturspannung 100 mbar = 10kPA = 1mWS

Max. 2 K Regeldifferenz 4368

Wärmestrom heizkörper $\dot{Q}$ [W]	Einstellwert																															
	200	250	300	400	500	600	700	800	900	1000	1200	1400	1600	1800	2000	2200	2400	2600	2800	3000	3200	3400	3600	3800	4000	4800	5300	6500	6800	7200		
10	50	1	1	1	2	2	3	3	3	4	5	5	6	7	8																	
	100	1	1	1	1	2	2	2	2	3	3	4	5	5	6	6	7	7	8													
	150	1	1	1	1	1	2	2	2	2	3	3	4	4	5	5	6	6	7	7	8	8										
15	50	1	1	1	1	2	2	2	3	3	3	4	5	5	6	6	7	7	8	8												
	100	1	1	1	1	1	1	2	2	2	2	3	3	4	4	5	5	6	6	6	7	7	7	8	8							
	150	1	1	1	1	1	1	1	2	2	2	2	3	3	3	4	4	5	5	5	6	6	6	6	7	8						
20	50	1	1	1	1	2	2	2	2	3	3	3	4	5	5	6	6	7	7	8	8											
	100	1	1	1	1	1	1	1	2	2	2	3	3	3	4	4	5	5	5	6	6	6	6	7	8							
	150	1	1	1	1	1	1	1	1	1	2	2	2	2	3	3	3	4	4	4	5	5	5	5	6	7	8					
40	50					1	1	1	1	1	1	2	2	2	2	3	3	3	3	4	4	4	5	5	6	7	7	8				
	100					1	1	1	1	1	1	1	1	2	2	2	2	2	2	3	3	3	3	4	4	5	6					
	150					1	1	1	1	1	1	1	1	1	1	2	2	2	2	2	2	3	3	3	3	4	4	5	6	7	8	

$\dot{Q}$  = Heizkörperleistung  $\Delta p$  = Differenzdruck  $\Delta t$  = Temperaturspannung 100 mbar = 10kPA = 1mWS

Beispiel:

- Gesucht: Einstellwert
- Gegeben:
  - Novello ECO: Typ 21 - Bauhöhe 700 - Baulänge 1100
  - vormontiertes Ventil: 4368 - Voreinstellung: 4,5 ROT
  - 60/40/20°C - 826 Watt
  - $\Delta t = 20^\circ\text{C}$  (=60-40)
  - Differenzdruck: -  $\Delta p = 50\text{mbar}$
  - Regeldifferenz: - 1K (obere Tabelle)
- Lösung: Regelbereich nach Tabelle 4368: "2"





# DRUCKVERLUSTDIAGRAMM

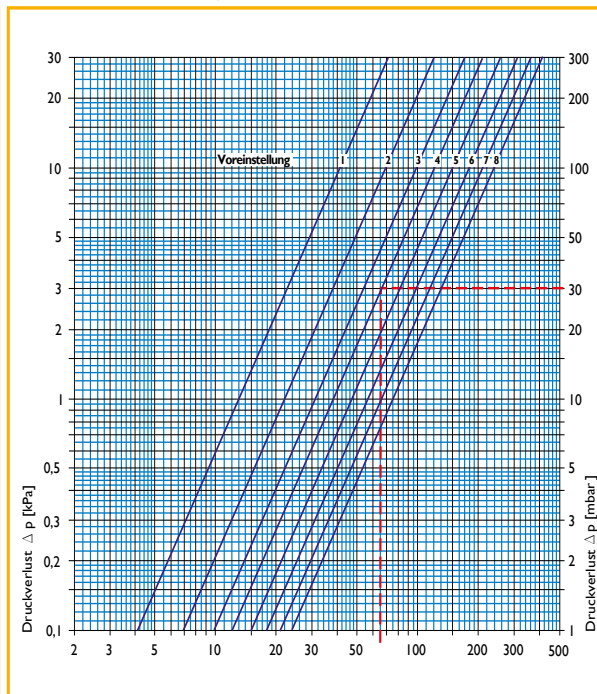
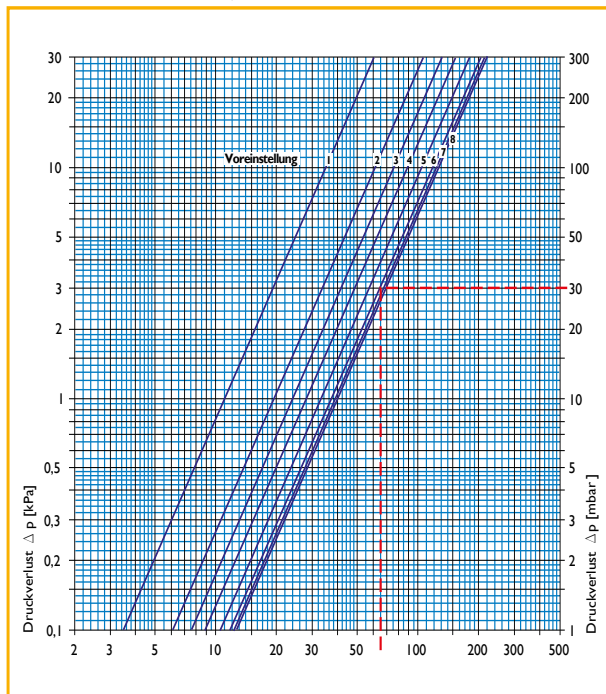
FÜR VENTIL-FERTIGHEIZKÖRPER OHNE ANSCHLUSSZUBEHÖR

Mit normalem Regelventil (Art. Nr. 4368)

Regeldifferenz [xp] 1,0 K

Information von Heimeier

Regeldifferenz [xp] 2,0 K



Ventilheizkörper ohne Anschlussverschraubung	Voreinstellung Thermostat-Oberteil								Zulässige Betriebstemperatur TB*) [°C]	Zulässiger Betriebsüberdruck PB [bar]	Zulässiger Differenzdruck, bei dem das Ventil noch geschlossen wird Δp [bar]				
	1	2	3	4	5	6	7	8			Th-Kopf	EMO T/NC EMOtec/NC EMO I/3 EMO EIB/LON	EMO T/NO EMOtec/NO		
Thermostat-Oberteil und Thermostat-Kopf	Regeldifferenz xp 1,0 K	$K_v$ -Wert [m³/h]	0,12	0,19	0,24	0,28	0,33	0,37	0,39	0,40	120	10	4,0	2,7	3,5
	Regeldifferenz xp 2,0 K	$K_v$ -Wert [m³/h]	0,13	0,22	0,31	0,38	0,47	0,57	0,66	0,75					
		$k_{vs}$ -Wert [m³/h]	0,16	0,27	0,38	0,43	0,65	0,98	1,23	1,43					
		Durchflusstoleranz ± [%]	40	30	25	23	17	15	12	10					

\*) mit Bauschutzkappe oder Stellantrieb 100 °C.

## Berechnungsbeispiel

**Gesucht:** Einstellwert

**Gegeben:** Wärmestrom  
Temperaturspannung  
Druckverlust Ventilheizkörper

$$\begin{aligned} \dot{Q} &= 1135 \text{ W} \\ \Delta t &= 15 \text{ K (65/50 °C)} \\ \Delta p_v &= 30 \text{ mbar} \end{aligned}$$

**Lösung:** Massenstrom

$$\dot{m} = \frac{\dot{Q}}{c \cdot \Delta t} = \frac{1135}{1,163 \cdot 15} = 65 \text{ kg/h}$$

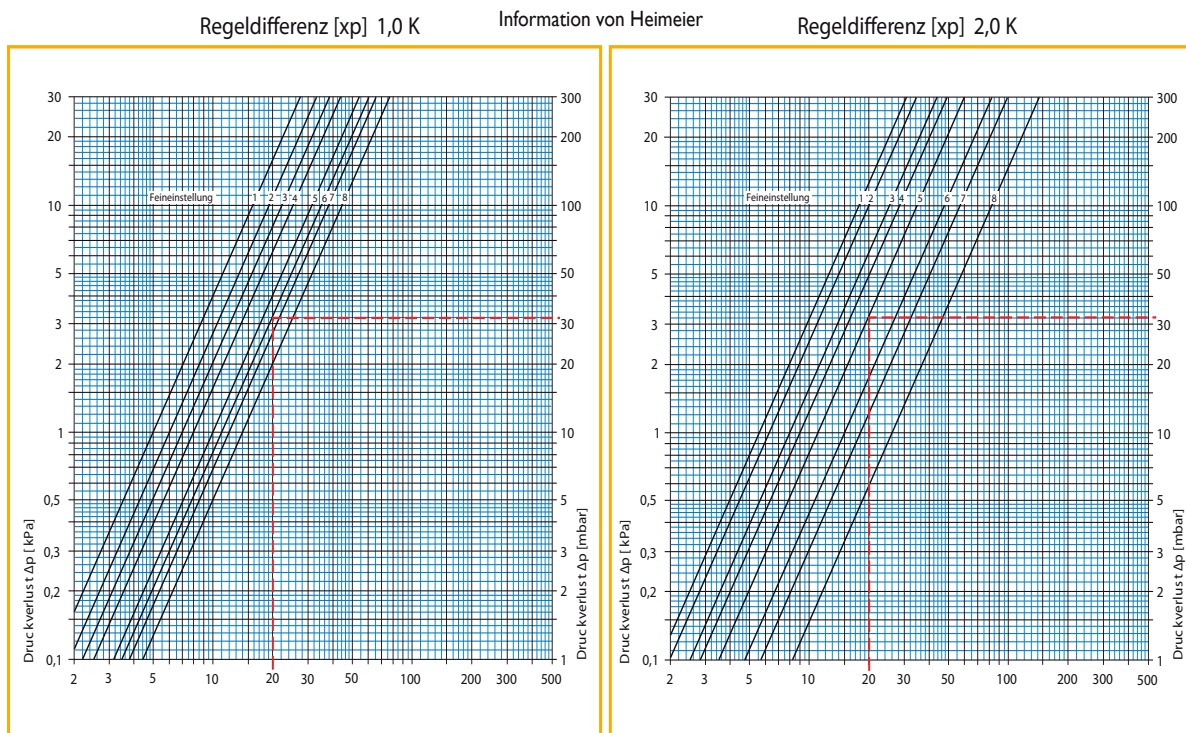
Regelbereich nach Diagramm:

- bei p-Bereich 1,0 K: 6
- bei p-Bereich 2,0 K: 4

# DRUCKVERLUSTDIAGRAMM

## FÜR VENTIL-FERTIGHEIZKÖRPER OHNE ANSCHLUSSZUBEHÖR

Mit Feinregelventil (Art. Nr. 4369)



Ventilheizkörper ohne Anschlussverschraubung			Feineinstellung Thermostat-Oberteil								Zulässige Betriebstemperatur TB* [°C]	Zulässiger Betriebsüberdruck PB [bar]	Zulässiger Differenzdruck, bei dem das Ventil noch geschlossen wird Δp [bar]		
			1	2	3	4	5	6	7	8			Th-Kopf	EMO T/NC EMOtec/NC EMO 1/3 EMO EIB/LON	EMO T/NO EMOtec/NO
Thermostat-Oberteil und Thermostat-Kopf	Regeldifferenz xp 1,0 K	K <sub>v</sub> -Wert [m³/h]	0,05	0,06	0,07	0,08	0,10	0,11	0,12	0,14	120	10	4,0	2,7	3,5
	Regeldifferenz xp 2,0 K	K <sub>v</sub> -Wert [m³/h]	0,06	0,06	0,08	0,09	0,11	0,15	0,18	0,26					
		k <sub>vS</sub> -Wert [m³/h]	0,06	0,07	0,08	0,10	0,12	0,17	0,25	0,50					
		Durchflusstoleranz ± [%]	42	42	37	36	35	32	30	10					

\* mit Bauschutzkappe oder Stellantrieb 100 °C.

### Berechnungsbeispiel

Gesucht: Einstellwert

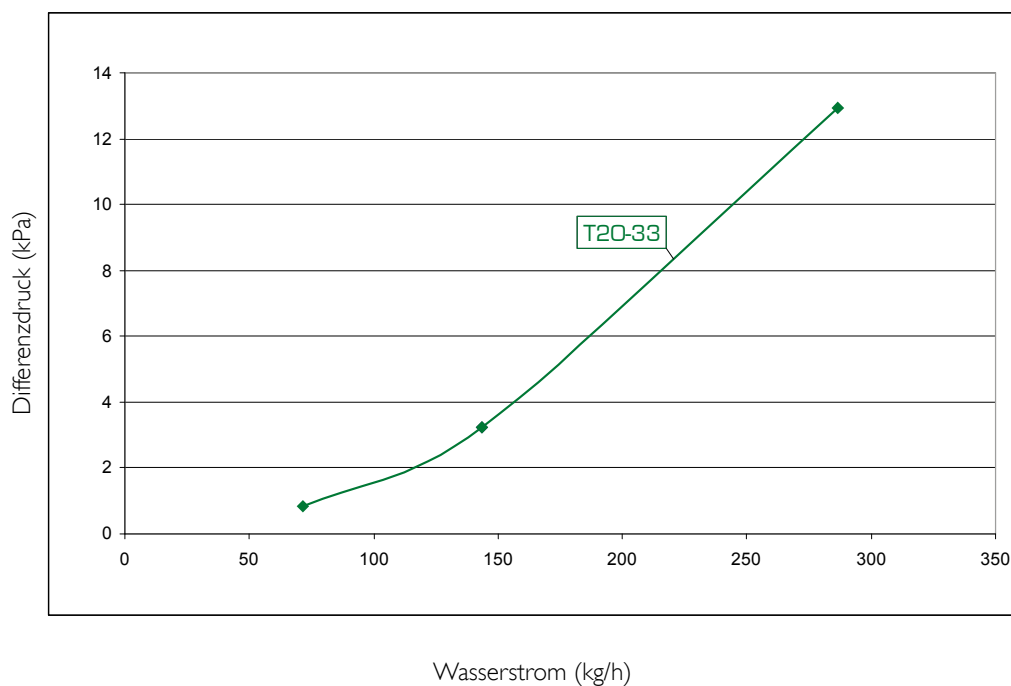
Gegeben: Wärmestrom  $\dot{Q} = 350 \text{ W}$   
 Temperaturspreizung  $\Delta t = 15 \text{ K (65/50 °C)}$   
 Druckverlust Ventilheizkörper  $\Delta p_v = 32 \text{ mbar}$

Lösung: Massenstrom  $\dot{m} = \frac{\dot{Q}}{c \cdot \Delta t} = \frac{350}{1,163 \cdot 15} = 20 \text{ kg/h}$

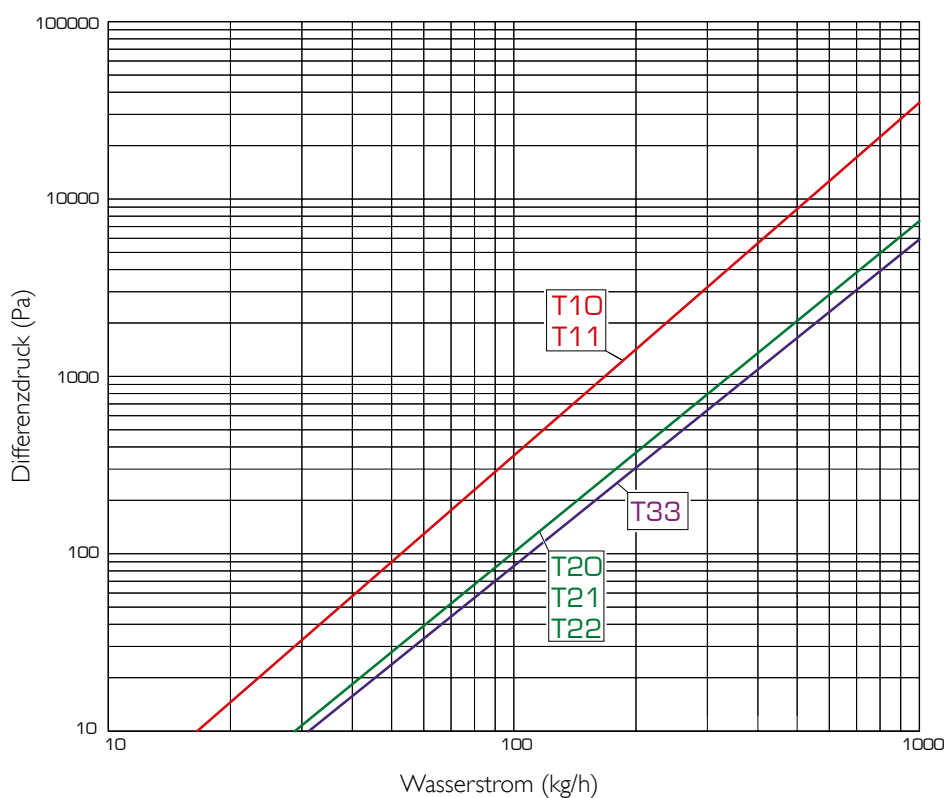
Regelbereich nach Diagramm:  
 Bei Regeldifferenz 1,0 K : 6  
 Bei Regeldifferenz 2,0 K : 5

# DRUCKVERLUSTDIAGRAMM

Novello ECO · Hygiene ECO · Planar Slim ECO · Planar ECO · Planar Style ECO



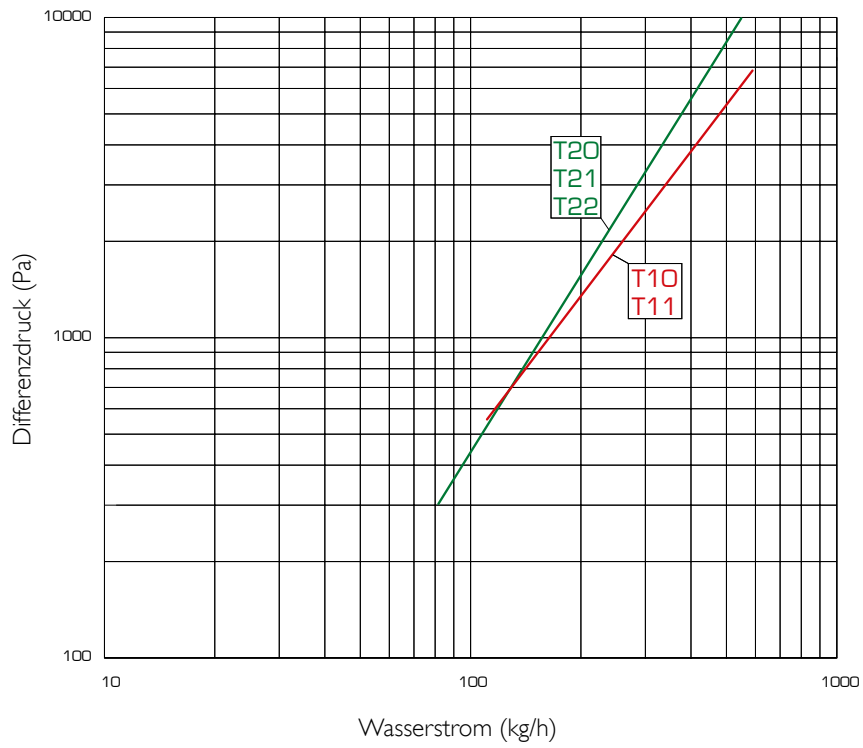
Compact · Compact Planar · Compact Style · VB Feuchtraum · Reno Compact · Accord Hygiene  
Ohne ventileinsatz: Planar · Planar Style · Novello · alle Plintheizkörper



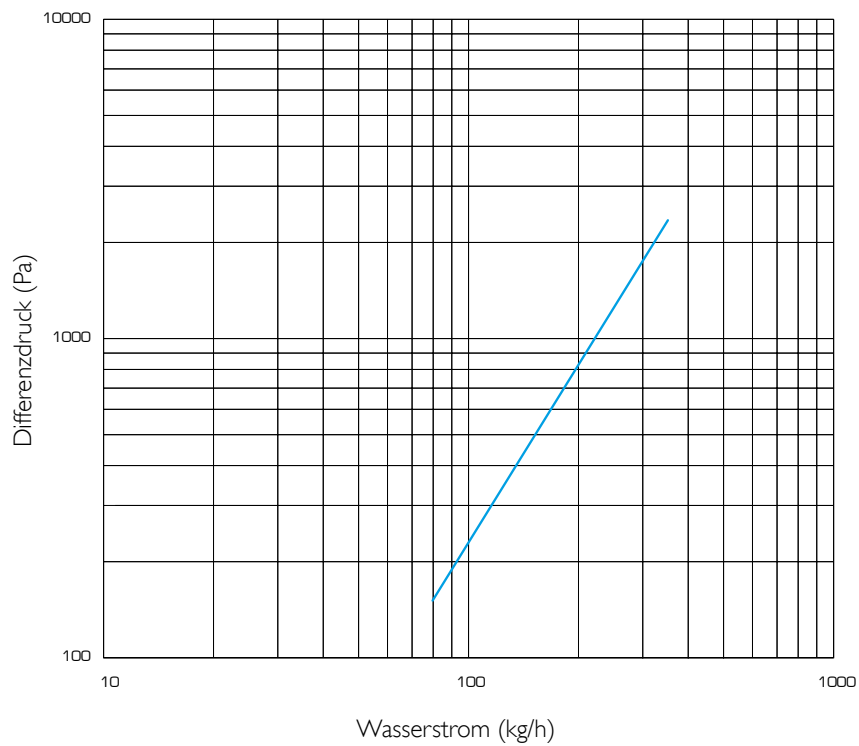
Dass Diagram betrifft ausschließlich den Heizkörper  
ohne Berücksichtigung des Ventils.

# DRUCKVERLUSTDIAGRAMM

Vertex Swing · Vertex Tango · Vertex Slim · Vertex Style · Vertex Plan · Vertex



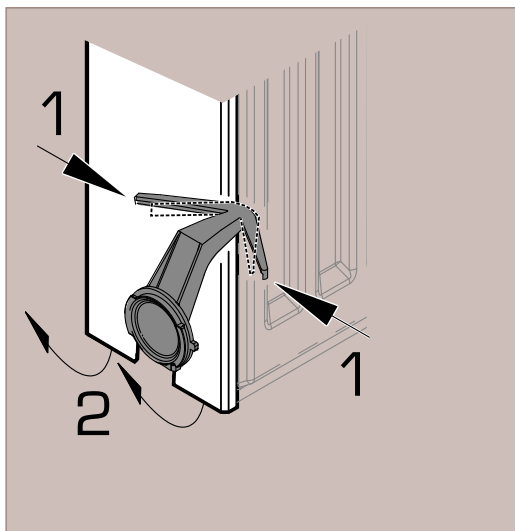
Dahlia · Valeriana



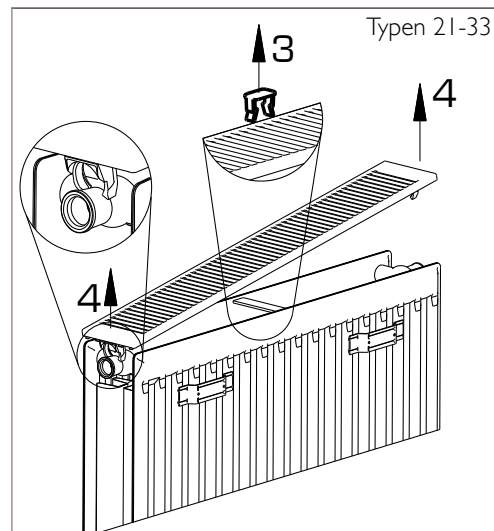
Novello ECO Typ 21/22/33

Planar ECO Typ 21/22/33 · Planar Style ECO Typ 21/22/33

## Demontage

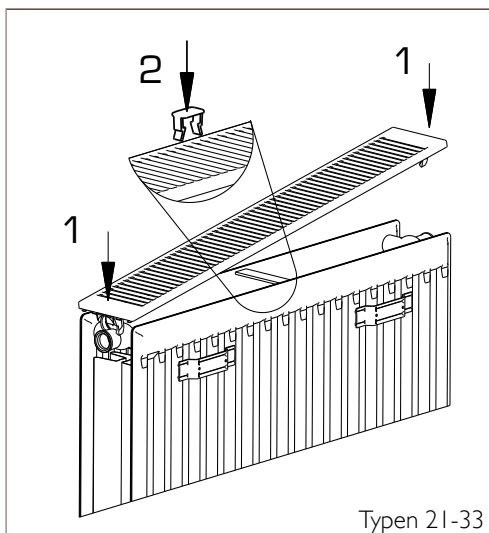


Seitenteile

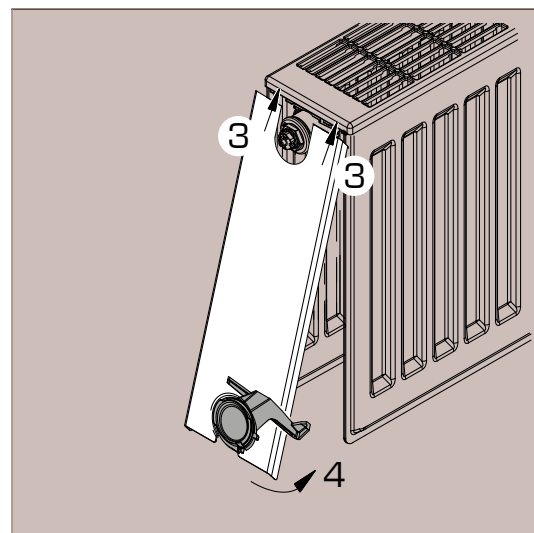


Gitter

## Montage



Gitter



Seitenteile

Art. Nr. Befestigungsteile  
siehe Preisliste

# DEMONTAGE & MONTAGE - Heizkörperabdeckung & Seitenteile

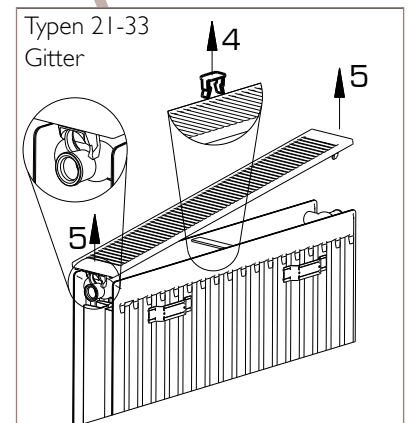
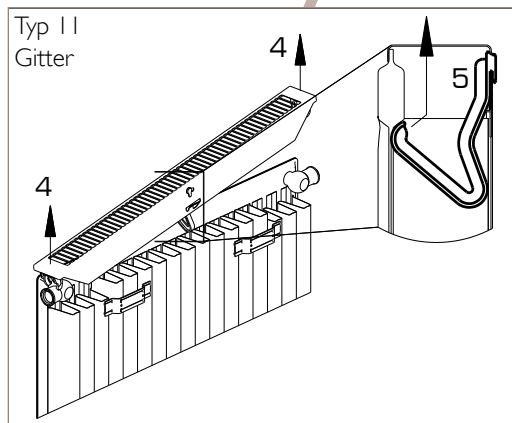
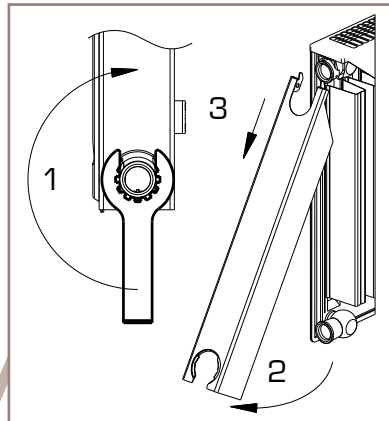
Novello ECO (Typ 11) · Planar · Planar Style · Novello · Novello Plinth  
 Planar Plinth · Planar Style Plinth · Planar Plinth D · Planar Style Plinth D  
 Reno Compact · Compact · Compact Planar · Compact Style

## Demontage



Art. Nr.  
T1100

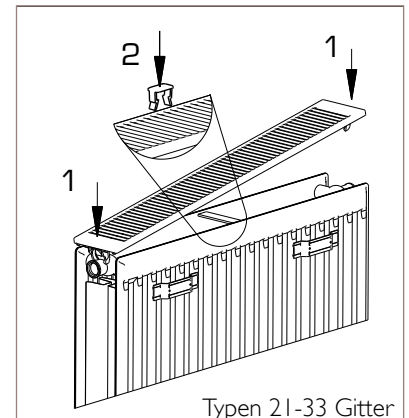
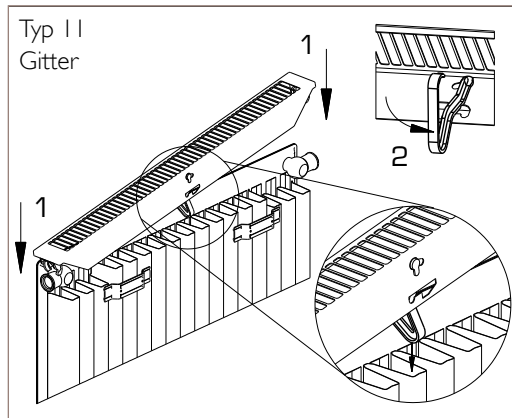
Seitenteile



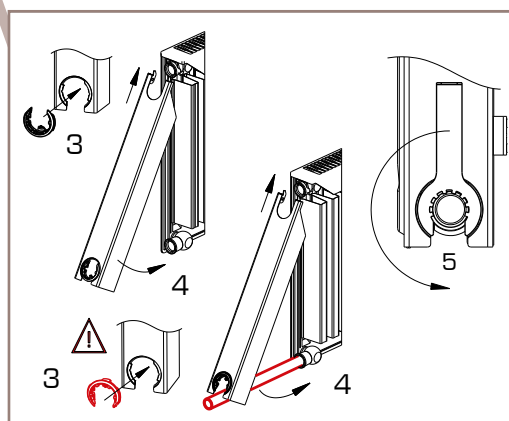
## Montage



Art. Nr.  
T1100



Seitenteile



Art. Nr. Befestigungsteile  
siehe Preisliste

# UMRECHNUNGSTABELLE FÜR DIE HEIZKÖRPERAUSLEGUNG

## Praxisgerechte Niedertemperaturfaktoren

Vorlauf-temp. $t_V$ [°C]	Rücklauf-temp. $t_R$ [°C]	Lufttemp. $t_L$ [°C]						
		10	12	15	18	20	22	24
90	80	0,59	0,61	0,64	0,68	0,71	0,74	0,77
	75	0,62	0,64	0,68	0,72	0,75	0,78	0,82
	70	0,65	0,67	0,72	0,76	0,8	0,83	0,87
	65	0,68	0,71	0,76	0,81	0,85	0,89	0,93
	60	0,72	0,76	0,81	0,87	0,91	0,96	1,01
	55	0,77	0,81	0,87	0,93	0,98	1,04	1,1
	50	0,83	0,87	0,93	1,01	1,07	1,14	1,21
85	75	0,64	0,67	0,71	0,75	0,79	0,82	0,86
	70	0,68	0,7	0,75	0,8	0,84	0,88	0,92
	65	0,72	0,75	0,8	0,85	0,89	0,94	0,99
	60	0,76	0,79	0,85	0,91	0,96	1,01	1,07
	55	0,81	0,85	0,91	0,98	1,04	1,1	1,16
	50	0,87	0,91	0,98	1,07	1,13	1,21	1,29
80	70	0,71	0,74	0,79	0,84	0,88	0,93	0,97
	65	0,75	0,78	0,84	0,9	0,94	0,99	1,05
	60	0,8	0,83	0,89	0,96	1,01	1,07	1,13
	55	0,85	0,89	0,96	1,04	1,1	1,16	1,24
	50	0,91	0,96	1,04	1,13	1,2	1,28	1,37
75	65	0,79	0,82	0,88	0,95	<b>1,00</b>	1,05	1,12
	60	0,84	0,88	0,94	1,02	1,08	1,14	1,21
	55	0,89	0,94	1,01	1,1	1,17	1,24	1,32
	50	0,96	1,01	1,1	1,2	1,28	1,37	1,47
70	60	0,88	0,93	1	1,08	1,15	1,22	1,3
	55	0,94	0,99	1,08	1,17	1,25	1,33	1,42
	50	1,01	1,07	1,17	1,28	1,37	1,47	1,58
	45	1,1	1,16	1,28	1,42	1,52	1,64	1,79
	40	1,2	1,28	1,42	1,59	1,73	1,89	2,08
65	55	1	1,05	1,15	1,26	1,34	1,43	1,54
	50	1,08	1,14	1,25	1,37	1,47	1,58	1,71
	45	1,17	1,24	1,37	1,52	1,64	1,78	1,94
	40	1,28	1,37	1,52	1,71	1,87	2,05	2,27
60	55	1,07	1,13	1,23	1,35	1,45	1,56	1,68
	50	1,15	1,22	1,34	1,48	1,6	1,73	1,87
	45	1,25	1,33	1,47	1,65	1,78	1,94	2,13
	40	1,37	1,47	1,64	1,86	2,03	2,24	2,5
55	50	1,23	1,31	1,45	1,62	1,75	1,9	2,07
	45	1,34	1,43	1,6	1,8	1,96	2,15	2,37
	40	1,47	1,58	1,78	2,03	2,24	2,48	2,78
	35	1,64	1,78	2,03	2,36	2,64	2,99	3,43
	30	1,87	2,05	2,39	2,86	3,29	3,86	4,67
50	45	1,45	1,56	1,75	1,98	2,17	2,4	2,67
	40	1,6	1,73	1,96	2,25	2,5	2,79	3,15
	35	1,78	1,94	2,24	2,63	2,96	3,37	3,92
	30	2,03	2,24	2,64	3,19	3,7	4,39	5,39
45	40	1,75	1,9	2,17	2,53	2,83	3,19	3,65
	35	1,96	2,15	2,5	2,96	3,37	3,89	4,58
	30	2,24	2,48	2,96	3,63	4,25	5,11	6,38
40	35	2,17	2,4	2,83	3,41	3,93	4,62	5,54
	30	2,5	2,79	3,37	4,21	5,01	6,14	7,87

Gerechnet mit  
einer logarithmischen  
Übertemperatur  
von 49,83 K  
Heizkörperexponent  
 $n = 1,30$

Beispiel:

1. Wärmebedarf nach DIN 4701

$$\dot{Q}_H = 970 \text{ Watt}$$

2. Betriebsbedingungen:

$$t_V = 50^\circ\text{C} \cdot t_R = 40^\circ\text{C} \cdot t_L = 15^\circ\text{C}$$

$$\text{Ergebnis: } \dot{Q}_n = \dot{Q}_H \times f$$

$$\dot{Q}_n = 970 \times 1,96 = 1901 \text{ Watt}$$

Aus den Wärmeleistungstabellen können die entsprechenden Heizkörper ausgewählt werden.

Diesen nachstehend aufgeführten Tabellen wurden die bei der Prüfung nach DIN EN442 ermittelten Exponenten zugrunde gelegt.

In W/lfm, zur annähernden Berechnung

DIN 4720 Gussradiatoren						Reno Compact			
BH Bauhöhe	NA Naben- abstand	BT Bautiefe	Glied BL 60 mm Watt pro Glied (*)		DIN Guss 17 Glieder W/lfm (**)	Typ	BH	NA	Watt / lfm (***) 70/55/20° C
			90/70/20° C	70/55/20° C	70/55/20° C				
430	350	160	93 W	59 W	1003 W	22	400	350	994 W
		220	122 W	78 W	1326 W	33	400	350	1368 W
580	500	70	68 W	43 W	731 W	21	550	500	996 W
		110	92 W	58 W	986 W	21	550	500	996 W
		160	126 W	81 W	1377 W	22	550	500	1287 W
980	900	220	162 W	104 W	1768 W	33	550	500	1777 W
		70	111 W	71 W	1207 W	21	950	900	1522 W
		160	204 W	131 W	2227 W	33	950	900	2729 W
		220	260 W	166 W	2822 W	33	950	900	2729 W

(\*) Leistung Gussradiatoren nach DIN4703    (\*\*) 17 Glieder = 1020 mm    (\*\*\*) Leistung Reno Compact nach DIN-EN442

DIN 4722 Stahlradiatoren						Reno Compact			
BH Bauhöhe	NA Naben- abstand	BT Bautiefe	Glied BL 50 mm Watt pro Glied (*)		DIN Stahl 20 Glieder W/lfm	Typ	BH	NA	Watt / lfm (**) 70/55/20° C
			90/70/20° C	70/55/20° C	70/55/20° C				
450	350	160	74 W	47 W	940 W	22	400	350	994 W
		220	99 W	63 W	1260 W	33	400	350	1368 W
600	500	110	73 W	47 W	940 W	21	550	500	996 W
		160	99 W	63 W	1260 W	22	550	500	1287 W
		220	128 W	82 W	1640 W	33	550	500	1777 W
1000	900	110	122 W	78 W	1560 W	21	950	900	1522 W
		160	157 W	100 W	2000 W	22	950	900	1918 W
		220	204 W	130 W	2600 W	33	950	900	2729 W

(\*) Leistung Stahlradiatoren DIN4703    (\*\*) Leistung Reno Compact nach DIN-EN442

**Beispiel:** Austausch eines DIN Stahlradiator 20/500/160. Systemtemperatur 70/55° C, Gesamtwärmeleistung bei 20 Glieder x 63 W = 1.260W.  
Gewählt: Stelrad Renovierungs-Heizkörper Reno Compact 22/550/1000 = 1.287 Watt

## DIN-RADIATOREN STAHL/GUSS: ERSATZHEIZKÖRPER MIT ANSCHLUSS-WINKEL G1/2"

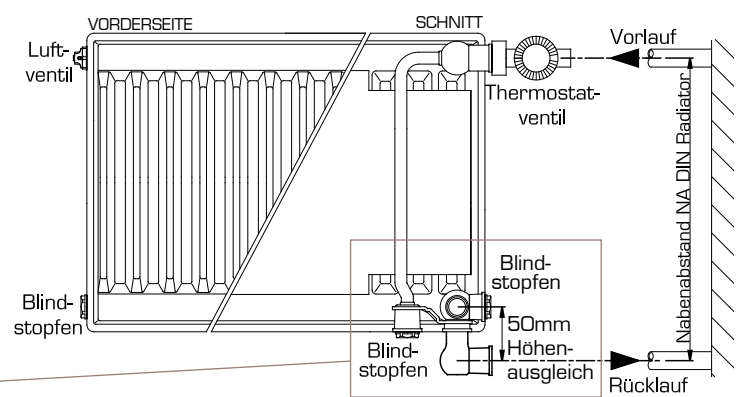
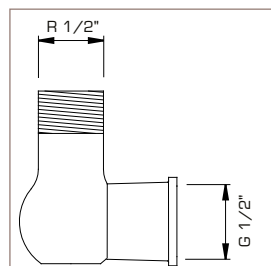
Planar Style, Planar und Novello - mit Anschluss-Winkel G1/2"

(Siehe auch Sanierungsheizkörper Reno Compact)

Planar Style, Planar und Novello Ventil-Fertigheizkörper sind durch ihre Konstruktion mit 6 Anschlüssen hervorragend geeignet, ohne grösseren Aufwand alte DIN-Radiatoren Stahl oder Guss zu ersetzen. Der u. U. sich ergebende Wandabstand kann über Bohrkonsolen mit M8 Kopf-Gewinde ausgeglichen werden.

DIN-Radiatoren	Planar Style, Planar, Novello
NA 350	BH 400, Typ 22 oder 33, ohne Anschluss-Winkel
NA 500	BH 500, Typ 22 oder 33, mit Anschluss-Winkel
NA 900	BH 900, Typ 22 oder 33, mit Anschluss-Winkel

Art. Nr.T2053  
Anschluss-Winkel G1/2"  
Lackiert in  
Stelrad weiß 9016







## Heizkörper-Beschichtungen

Für die Beschichtung von Heizkörpern gilt die DIN 55 900 "Beschichtungen für Raumheizkörper; Begriffe, Anforderungen, Prüfung":

DIN 55 900, Teil 1: Grundbeschichtungsstoffe, Industriell hergestellte Grundbeschichtungen

DIN 55 900, Teil 2: Deckbeschichtungsstoffe, Industriell hergestellte Fertiglackierungen

Diese DIN 55 900 bildet die Grundlage für die Leistungsbeschreibungen der Oberflächenqualität von Heizkörpern und ist demzufolge in der Regel Bestandteil der Ausschreibungstexte für Heizkörper.

### Geltungsbereich der DIN 55 900

Im Punkt "1. Geltungsbereich" dieser Norm (in beiden Teilen) heißt es: "Diese Norm gilt für Grund-/Deckbeschichtungsstoffe für Raumheizkörper sowie für industriell hergestellte Grundbeschichtungen/Fertiglackierungen von Raumheizkörpern für Warmwasser- und Niederdruck-Dampfheizungen (Heißwasser bis 130°C)." Die Lieferung von fertiglackierten, meist einbrennpulverbeschichteten Heizkörpern ist heute Stand der Technik. Somit sind die weiterführenden Ausführungen in DIN 55 900 Teil 2 von besonderem Interesse. In DIN 55 900 Teil 2 "Deckbeschichtungsstoffe" heißt es unter Punkt "1. Geltungsbereich" weiter: "Nicht Gegenstand dieser Norm sind Beschichtungen für Raumheizkörper, die mit einer höheren Vorlauftemperatur als 130° C betrieben werden und/oder die für Räume mit aggressiver und/oder feuchter Atmosphäre bestimmt sind."

### Räume mit aggressiver und/oder feuchter Atmosphäre

Das heißt: Sind Heizkörper mit einer Oberflächenbeschichtung nach DIN 55 900 Teil 2 ausgeschrieben, so sind sie in dieser ausgeschriebenen Form nicht geeignet für die Installation zum Beispiel in kritischen Bereichen von Schwimmbädern, Saunen, öffentlichen Toiletten oder in der Nähe von Urinalen. Diese Feststellung gilt auch für die heute üblichen hochwertigen Einbrennpulverdeckbeschichtungen. Vor der Bestellung von Heizkörpern für derartige Einsatzbedingungen sollte man sich daher über den geplanten Aufstellungsort des Heizkörpers informieren und die Einsatzgrenzen entsprechend festlegen. Wird eine Installation von Heizkörpern in Feuchträumen, wie z.B. in Schwimmbädern oder Gewerbebetrieben (Schlachtereien), gewünscht oder gefordert, sind andere Beschichtungen der Oberfläche bzw. entsprechend geeignete Oberflächenbehandlungen zu wählen. Gleiches gilt für Heizkörper in Räumen, die einer Naßreinigung, (z.B. Hochdruckreiniger) unterzogen werden. Die möglichen Maßnahmen sind gegebenenfalls beim Hersteller zu erfragen.

### Installationen im Sprühbereich:

Weiter heißt es in DIN 55 900 Teil 2 "Deckbeschichtungsstoffe" unter Punkt "1. Geltungsbereich": "Küchen, Badezimmer usw. sowie Plätze außerhalb des Sprühbereiches von Duschen und Toiletten sind dabei nicht als Räume mit aggressiver und/oder feuchter Atmosphäre zu verstehen." Damit ist eindeutig definiert, daß der Bereich innerhalb des Sprühbereiches, z.B. unter einem Waschbecken, analog Räumen aggressiver und/oder feuchter Atmosphäre zu verstehen ist und damit nicht in den Geltungsbereich der Norm fällt. Somit können keinerlei Gewährleistungsansprüche abgeleitet werden, falls Korrosionserscheinungen an diesen innerhalb des Sprühbereiches installierten Heizkörpern auftreten sollten. Ergibt sich aufgrund der örtlichen Gegebenheiten, z.B. beengte Platzverhältnisse, die Notwendigkeit der Installation von Raumheizkörpern innerhalb des Sprühbereiches, sind spezielle Maßnahmen zu ergreifen. Die möglichen Maßnahmen sind gegebenenfalls beim Hersteller zu erfragen.

### Notwendigkeit der regelmäßigen Belüftung

In Verbindung mit der Forderung nach Schutz vor Nässe und Kondenswasser ist auf eine besondere Problematik hinzuweisen. Der Betrieb der Heizkörper sollte in ausreichend belüfteten Räumen erfolgen. Bei modernen Fensterkonstruktionen (verbesserte Fugendichtheit) oder bei innenliegenden Räumen ohne Fenster ist auf eine Be- und Entlüftung der Räume zu achten und eventuell eine Zwangsbe- und -entlüftung vorzusehen. Abgeschaltete, kalte Heizflächen wirken wie Kühlflächen, an denen sich die Luftfeuchtigkeit der Raumluft als Kondensat niederschlägt. Die kondensierende Luftfeuchtigkeit kann dabei Rostansätze verursachen, die wiederum die Beschichtung zerstören können.

### Innenliegende Bäder und Toilettenräume

Die Lüftung von Bädern und Toilettenräumen ohne Außenfenster ist in der gleichlautenden DIN 18 017 Teil 1 und Teil 3 "Lüftung von Bädern und Toilettenräumen ohne Außenfenster" geregelt. Hierin sind unter Punkt "3. Grundsätzliche Lüftungstechnische und hygienische Anforderungen" entsprechende stündliche Raumlüftung festgelegt. Ist eine regelmäßige Belüftung nicht realisierbar bzw. wird ein permanenter Luftwechsel nicht gewährleistet, wird ein kontinuierlicher Heizkörperbetrieb erforderlich, um den Kühlflächeneffekt zu vermeiden. Dies ist besonders bei innenliegenden Bädern zu beachten. Dabei ist der Nutzer der Heizanlage auf die regelmäßige Beheizung der einzelnen Räume oder die regelmäßige Belüftung aufmerksam zu machen.

### Lagerung, Installation und Betriebsweise von Heizkörpern

Unter Punkt "5. Anforderungen" an die Deckbeschichtung gemäß Norm DIN 55900 Teil 2 heißt es: „Eine sachgemäße Beförderung, Lagerung und Montage der fertiglackierten Heizkörper sowie Schutz vor mechanischer Beschädigung, Nässe (z.B. Regen, Kondenswasser) und aggressiven Medien (z.B. angemachtem Mörtel, abbindendem Beton) sind notwendig.“ Aus diesen "Anforderungen" lassen sich wichtige Randbedingungen bezüglich des Transports, der Lagerung, Installation und Betriebsweise von Heizkörpern definieren. Die Heizkörper sind trocken und in gut belüfteten Räumen zu lagern. Die Verpackung sollte nach Möglichkeit erst nach Fertigstellung aller baulichen Maßnahmen, wie z.B. Estrich legen, Verputzen, Malerarbeiten, entfernt werden, um Beschädigungen zu verhindern. Eine Montage der Heizkörper und die Beheizung innerhalb der Verpackung sind heute in der Regel ohne Problem realisierbar.

### Reinigung von Heizkörpern

DIN 55 900 Teil 2 definiert weiter: "Die Fertiglackierung muß ohne nachteilige Veränderung des Lackfilms mit geeigneten wäßrigen Haushaltsreinigern zu reinigen sein." Geeignete Reinigungsmittel für Lackflächen sind nicht abrasiv (scheuend) und nicht stark alkalisch oder sauer (chemisch aggressiv).

## EN442-KONFORMITÄT

Stelrad Heizkörper entsprechen EN442, die einzig gültige und anerkannte Heizkörpernorm in Europa.

Diese Norm bestimmt u.a.

- dass Messverfahren zur Erfassung der Wärmeleistungen.
- die minimale Stahldicke für Wasserleitende Teile
- die Stahlgüte des Heizkörpers nach EN10130 und EN10131
- die Überprüfung der Korrosionsbeständigkeit des Heizkörpers gemäss anerkannter Normen.

Ausserdem werden die meisten Heizkörper inclusive Fertigungsverfahren, jährlich überprüft von international anerkannten Qualitätsmarken NF und RAL.



NEU

## FÄRBEN SIE DIE WÄRME

Die Farbpalette aus 35 sorgfältig ausgewählten und beliebten Modefarben ist mit einer Vielfalt von RAL-Farben\* erweiterbar.

### Farbton gelb

RAL 1000	E1000
RAL 1001	E1001
RAL 1002	E1002
RAL 1003	E1003
RAL 1005	E1005
RAL 1006	E1006
RAL 1007	E1007
RAL 1011	E1011
RAL 1012	E1012
RAL 1013	E1013
RAL 1014	E1014

### Farbton orange

RAL 1015	E1015
RAL 1016	E1016
RAL 1017	E1017
RAL 1018	E1018
RAL 1019	E1019
RAL 1020	E1020
RAL 1021	E1021
RAL 1023	E1023
RAL 1024	E1024
RAL 1027	E1027
RAL 1032	E1032

### Farbton rot

RAL 1033	E1033
RAL 1034	E1034
RAL 2000	E2000
RAL 2001	E2001
RAL 2002	E2002
RAL 2004	E2004
RAL 2008	E2008
RAL 2009	E2009
RAL 2010	E2010
RAL 2011	E2011
RAL 3000	E3000
RAL 3001	E3001
RAL 3004	E3004
RAL 3005	E3005
RAL 3007	E3007
RAL 3009	E3009
RAL 3011	E3011
RAL 3012	E3012
RAL 3013	E3013
RAL 3014	E3014
RAL 3015	E3015



### Farbton violett

RAL 4001	E4001
RAL 4002	E4002
RAL 4003	E4003
RAL 4004	E4004
RAL 4005	E4005
RAL 4006	E4006
RAL 4007	E4007
RAL 4009	E4009

### Farbton blauw

RAL 5000	E5000
RAL 5001	E5001
RAL 5003	E5003
RAL 5004	E5004
RAL 5005	E5005
RAL 5007	E5007
RAL 5008	E5008
RAL 5009	E5009
RAL 5010	E5010
RAL 5011	E5011
RAL 5012	E5012

### Farbton grün

RAL 5013	E5013
RAL 5014	E5014
RAL 5015	E5015
RAL 5017	E5017
RAL 5018	E5017
RAL 5019	E5018
RAL 5020	E5019
RAL 5021	E5020
RAL 5022	E5021
RAL 5023	E5022
RAL 5024	E5023

RAL 6000	E5024
RAL 6001	E6001
RAL 6002	E6002
RAL 6003	E6003
RAL 6004	E6004
RAL 6005	E6005
RAL 6006	E6006
RAL 6007	E6007
RAL 6008	E6008
RAL 6009	E6009
RAL 6010	E6010

RAL 6011	E6011
RAL 6012	E6012
RAL 6013	E6013
RAL 6014	E6014
RAL 6015	E6015
RAL 6016	E6016
RAL 6017	E6017
RAL 6019	E6019
RAL 6020	E6020
RAL 6021	E6021
RAL 6022	E6022

### Wie bestelle ich einen farbigen Heizkörper?

Zuerst geben Sie die Artikelnummer des Heizkörpers an, dann ergänzen Sie mit den E-Code der Farbe.  
z. B. 0274202206 E1000

### Farbton grau

RAL 7000	E7000
RAL 7002	E7002
RAL 7003	E7003
RAL 7004	E7004
RAL 7005	E7005
RAL 7006	E7006
RAL 7008	E7008
RAL 7009	E7009
RAL 7010	E7010
RAL 7012	E7012
RAL 7013	E7013

RAL 7015	E7015
RAL 7021	E7021
RAL 7022	E7022
RAL 7023	E7023
RAL 7024	E7024
RAL 7026	E7026
RAL 7031	E7031
RAL 7032	E7032
RAL 7033	E7033
RAL 7034	E7034
RAL 7036	E7036

RAL 7037	E7037
RAL 7038	E7038
RAL 7039	E7039
RAL 7040	E7040
RAL 7042	E7042
RAL 7043	E7043
RAL 7044	E7044
RAL 7045	E7045
RAL 7046	E7046
RAL 7047	E7047

### Farbton braun

RAL 8000	E8000
RAL 8001	E8001
RAL 8002	E8002
RAL 8003	E8003
RAL 8004	E8004
RAL 8007	E8007
RAL 8008	E8008
RAL 8011	E8011
RAL 8012	E8012

RAL 8014	E8014
RAL 8015	E8015
RAL 8016	E8016
RAL 8019	E8019
RAL 8022	E8022
RAL 8023	E8023
RAL 8024	E8024
RAL 8025	E8025
RAL 8028	E8028

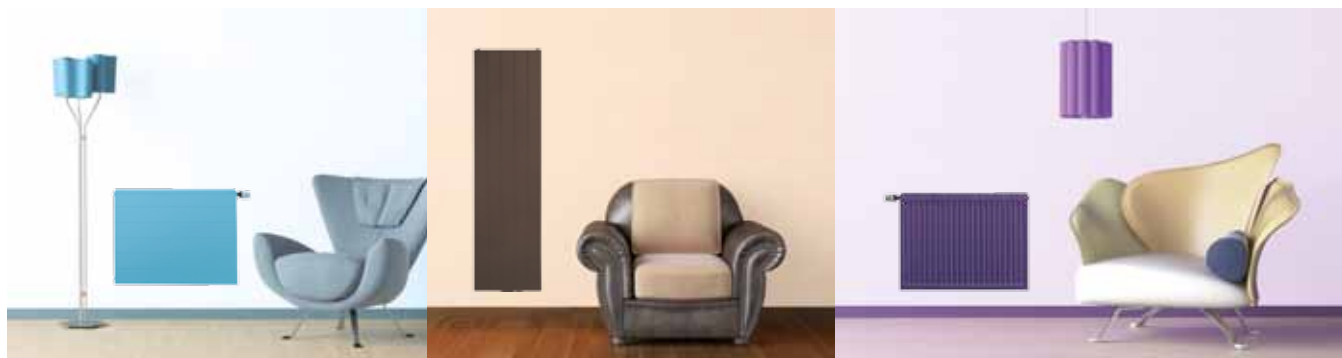
### Farbton schwarz und weiss

RAL 9001	E9001
RAL 9002	E9002
RAL 9004	E9004
RAL 9010	E9010
RAL 9011	E9011
RAL 9016	E9016
RAL 9017	E9017
RAL 9018	E9018

Genauere Preisangaben sind erhältlich bei ihrem Fach-Grosshandelspartner.

\* Pulvereigenschaften Glanz ISO2813 = 70% ± 5%

# SONDERFARBEN



## NATURFARBEN



## METALLFARBEN



## SANITÄRFARBEN



## RAL-FARBEN



## RAL-FARBEN



Weitere rund 200 RAL-Farben auf Anfrage erhältlich

Bestellnummer: Artikelnummer Heizkörper + Artikelnummer Farbe mit Beschreibung, z. B. 0274202206 SN170 Schwarz.  
Die Farben dienen lediglich der Veranschaulichung.

# CARADON STELRAD AUSSENDIENST

### Vertriebsleitung

Klaus Kerwer  
D-55606 Kirn,  
Auf dem Wört 5a  
Telefon: +49-6752-91.32.43,  
Telefax: +49-6752-91.32.47  
Mobil: +49 (0)171-497.11.16  
E-Mail: klaus\_kerwer@  
caradonradiators.com

### Nord

Michael Hintz  
D-21391 Reppenstedt,  
Eichenhain 19  
Telefon: +49-4131-61.226,  
Telefax: +49-4131-68.08.57  
Mobil: +49 (0)172-433.97.24  
E-Mail: hintzmichael@t-online.de

### Nordrhein-Westfalen Nord/Ost, Niedersachsen Süd/West, Bremen

Manfred Hoppe, Harald Pelle  
D-49479 Ibbenbüren,  
Drosselweg 14  
Telefon: +49-5451-44.350,  
Telefax: +49-5451-443.525  
Mobil: +49 (0)170-63.64.301  
E-Mail: info@hoppe-pelle.de

### Hessen und Südpfalz

G.Hirschek  
D-65779 Kelkheim-Fischbach,  
Staufenstrasse 27  
Telefon: +49-6195-610.97,  
Telefax: +49-6195-61.716  
Mobil: +49 (0)170-272.67.35  
E-Mail: guenter-hirschek@t-online.de

### Baden-Württemberg/ Bayerisches Allgäu

Bartholomäus GmbH  
D-89607 Emerkingen,  
Bachstrasse 10  
Telefon: +49-7393-95.190  
Telefax: +49-7393-95.1940  
Mobil: +49 (0)172-804.43.37  
E-Mail: info@geba-emerkingen.de

### Bayern

Jochen Schröder  
D-90431 Nürnberg,  
Illesheimer Str. 9  
Telefon: +49-911-6.99.55.51  
Telefax: +49-911-6.99.55.62  
Mobil: +49(0)151-14.71.05.01  
E-Mail: tmz-jochen.schroeder@t-online.de

### Berlin, Brandenbrug, Sachsen, Sachsen-Anhalt und Thüringen

Thomas Pohl  
D-08451 Crimmitschau, Bergstrasse 7  
Telefon: +49-3762-418.18  
Telefax: +49-3762-418.18  
Mobil: +49 (0)170-271.98.20  
E-Mail: THPohl@t-online.de

### Nordrhein-Westfalen Süd/West/ Siegerland

Daniel Dugan  
D-51588 Nümbrecht  
Finkenbachweg 26  
Telefon: +49 (0)229 393 773 13  
Telefax: +49 (0)229 393 773 14  
Mobil: +49 (0)160 966 897 55  
E-Mail: daniel-dugan@t-online.de

## WERK NIEDERLANDE

Caradon Stelrad B.V. | Kathagen 30 | 6361 HG Nuth  
T. +31 455 65 62 62 | F. +31 455 65 62 42

## STELRAD VERKAUFSSTÜTZPUNKTE



NIEDERTEMPERATUR



DESIGN



DECORATIVE



SONDERHEIZKÖRPER



FLACHHEIZKÖRPER



BADEZIMMER

