



DE

Betriebsanleitung für die Fachkraft

CHC-SPLIT WÄRMEPUMPENCENTER

CHC-Split /200, CHC-Split /200-35

CHC-Split /300, CHC-Split /300-50, CHC-Split /300-50S

Deutsch | Änderungen vorbehalten!

1	Sicherheitshinweise / Normen und Vorschriften.....	4
1.1	Sicherheitshinweise	4
1.2	Recycling und Entsorgung	4
1.3	Normen / Vorschriften	5
1.4	Bei der Installation, Inbetriebnahme, Wartung, Reparatur sind folgende Vorschriften und Richtlinien zu berücksichtigen:	6
2	Hinweise zur Dokumentation	7
2.1	Mitgeltende Unterlagen	7
2.2	Aufbewahrung der Unterlagen	7
2.3	Gültigkeit der Anleitung	7
2.4	Übergabe an den Benutzer	7
3	Hinweise zum Wärmepumpencenter.....	8
3.1	Wärmepumpencenter CHC-Split /200 CHC-Split /200-35.....	8
3.2	Wärmepumpencenter CHC-Split /300 CHC-Split /300-50 CHC-Split /300-50S.....	9
4	Lieferumfang.....	10
4.1	Verpackungsübersicht - CHC-Split /200 CHC-Split /200-35	10
4.2	Verpackungsübersicht - CHC-Split /300 CHC-Split /300-50 CHC-Split /300-50S.....	11
4.3	Inhalt Komponenten CHC-Split	12
4.4	Lieferumfang Komponenten CHC-Split.....	13
5	Aufstellungshinweise CHC-Split.....	15
5.1	Mindestraumvolumen	15
5.2	Transport zum Aufstellungsort.....	15
5.3	Aufstellung	15
6	Abmessungen / Montagemaße CHC-Split /200.....	16
6.1	Beschreibung:	16
6.2	Abmessungen / Mindestabstände.....	16
6.3	Montagemaße	17
6.3.1	CHC-Split /200.....	17
6.3.2	CHC-Split /200-35	18
7	Technische Daten	19
7.1	CEW-2-200.....	19
7.2	PU-35	20
8	Aufbauschemen CHC-Split /200.....	21
8.1	CHC-Split /200 ohne Puffer.....	21
8.2	CHC-Split /200 mit Puffer PU-35 als Reihenspeicher	22
9	Anschlussschema Trinkwasser CEW-2-200	23
10	Montage CHC-Split /200.....	24
11	Montage CHC-Split /200-35.....	30
12	Abmessungen / Montagemaße CHC-Split /300.....	38
12.1	Beschreibung	38
12.2	Mindestabstände / Abmessungen	38
12.3	Montagemaße	39
13	Technische Daten.....	40
13.1	SEW-2-300.....	40
13.2	PU-50	41



UNIDOMO®

Web: www.unidomo.de

Telefon: 04621- 30 60 89 0

Mail: info@unidomo.com

Öffnungszeiten: Mo.-Fr. 8:00-17:00 Uhr

VIESSMANN

Buderus

 **Vaillant**

WOLF

 **JUNKERS**  **BOSCH**




 **remeha**




 **DAIKIN**

ROTEX

a member of DAIKIN group



-  Individuelle Beratung
-  Kostenloser Versand
-  Hochwertige Produkte

-  Komplettpakete
-  Über 15 Jahre Erfahrung
-  Markenhersteller

14	Aufbauschemen CHC-Split /300.....	42
14.1	CHC-Split /300 ohne Puffer.....	42
14.2	CHC-Split /300-50 mit Puffer PU50 als Reihenspeicher.....	43
14.3	CHC-Split /300-50S mit Puffer PU-50 als Trennspeicher.....	44
15	Anschlusschema Trinkwasser SEW-2-300	45
16	Montage CHC-Split /300.....	46
17	Montage CHC-Split /300-50.....	51
18	Montage CHC-Split /300-50S	57
19	Elektrischer Anschluss.....	63
19.1	Allgemeine Hinweise.....	63
20	Elektrischer Anschluss des Innenmoduls	64
20.1	Verkleidung Innenmodul öffnen / aushängen.....	64
20.2	Anschluss Elektro-Heizung	65
20.3	Anschluss EVU / PV / Smart Grid / ODU - BUS.....	65
20.4	Anschluss Regelungsplatine HCM-3.....	66
21	Anzeigemodul AM / Bedienmodul BM-2.....	67
22	Anlagenkonfigurationen	68
22.1	Übersicht / QR-Code	68
22.2	Anlagenkonfiguration 01 05.....	69
22.2.1	CHC-Split /200.....	69
22.2.2	CHC-Split /200-35	69
22.2.3	CHC-Split /300.....	70
22.2.4	CHC-Split /300-50	70
22.3	Anlagenkonfiguration 02	71
22.3.1	CHC-Split /200-35	71
22.3.2	CHC-Split /300-50	71
22.4	Anlagenkonfiguration 11 / 15.....	72
22.4.1	CHC-Split /300-50S	72
22.5	Anlagenkonfiguration 12 / 14	72
22.5.1	CHC-Split /300-50S	72
23	Heizkreis anschließen	73
23.1	Für den Heiz- / Warmwasserkreis sind folgende Punkte zu beachten.....	73
23.1.1	Entlüfter	73
23.1.2	Rohrdimensionen	73
23.1.3	Maximalthermostat (MaxTh).....	74
23.1.4	Heizsystem Spülen.....	74
23.1.5	Befüllen der Heizungsanlage.....	74
23.1.6	Einstellung Überströmventil bei Reihenspeicher	74
23.1.7	Schmutzfänger	75
23.1.8	Taupunktwärter (TPW).....	75
23.1.9	Pufferspeicher.....	75
23.1.10	Entleeren der Heizungsanlage	76
23.2	Demontage der Wärmepumpe und Entsorgung des Kältemittels	76
23.2.1	Entsorgung und Recycling.....	76
24	Inbetriebnahme / Wartung	77
25	Produktdatenblatt nach Verordnung (EU) Nr. 812/2013.....	78
	KONFORMITÄTSERKLÄRUNG.....	79

1 Sicherheitshinweise / Normen und Vorschriften

1.1 Sicherheitshinweise

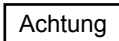
In dieser Beschreibung werden bei wichtigen Anweisungen, die den Personenschutz und die technische Betriebssicherheit betreffen, die folgenden Symbole und Hinweiszeichen verwendet:



Kennzeichnet Anweisungen, die genau einzuhalten sind, um Gefährdung oder Verletzung von Personen zu vermeiden und um Funktionsstörungen oder Schäden am Gerät zu verhindern!



Gefahr durch elektrische Spannung an elektrischen Bauteilen!
Achtung: vor Abnahme der Verkleidung Betriebsschalter ausschalten. Greifen Sie niemals bei eingeschaltetem Betriebsschalter an elektrische Bauteile und Kontakte! Es besteht die Gefahr eines Stromschlages mit Gesundheitsgefährdung oder Todesfolge. An Anschlussklemmen liegt auch bei ausgeschaltetem Betriebsschalter Spannung an.



„Hinweis“ kennzeichnet technische Anweisungen, die zu beachten sind, um Schäden und Funktionsstörungen am Gerät zu verhindern.

Dieses Gerät ist nicht dafür bestimmt, durch Personen (einschließlich Kinder) mit eingeschränkten physischen, sensorischen oder geistigen Fähigkeiten oder mangels Erfahrung und/oder mangels Wissen benutzt zu werden, es sei denn, sie werden durch eine für ihre Sicherheit zuständige Person beaufsichtigt oder erhielten von ihr Anweisungen, wie das Gerät zu benutzen ist.



Sachkundenachweis

Die Handhabung von Kältemittel und Arbeiten am Kältekreis dürfen nur von einem Kältetechniker bzw. einer anderen befähigten Person wie z.B. ein Heizungsbauer mit Zertifizierung der Sachkunde (nach § 5 Abs. 3 ChemKlimaschutzV in Verbindung mit der Verordnung (EG) Nr. 303/2008 - Kategorie I) unter Beachtung der geltenden Normen und Vorschriften sowie den anerkannten Regeln der Technik durchgeführt werden.

1.2 Recycling und Entsorgung



Keinesfalls über den Hausmüll entsorgen!

- ▶ Gemäß Abfall-Entsorgungsgesetz folgende Komponenten einer umweltgerechten Entsorgung und Verwertung über entsprechende Annahmestellen zuführen:
 - Altes Gerät
 - Verschleißteile
 - Defekte Bauteile
 - Elektro- oder Elektronikschrott
 - Umweltgefährdende Flüssigkeiten und ÖleUmweltgerecht heißt getrennt nach Materialgruppen um eine möglichst maximale Wiederverwendbarkeit der Grundmaterialien bei möglichst geringer Umweltbelastung zu erreichen.
- ▶ Verpackungen aus Karton, recycelbare Kunststoffe und Füllmaterialien aus Kunststoff umweltgerecht über entsprechende Recycling-Systeme oder Wertstoffhöfe entsorgen.
- ▶ Jeweilige landesspezifische oder örtliche Vorschriften beachten.

1.3 Normen / Vorschriften

Für die Montage und den Betrieb der Heizungsanlage die landesspezifischen Normen und Richtlinien beachten!

Die Angaben auf dem Typenschild der Wärmepumpe beachten!

Bei Installation und Betrieb der Heizungsanlage sind folgende örtliche Bestimmungen zu beachten:

- Aufstellbedingungen
- elektrischer Anschluss an die Stromversorgung
- Vorschriften und Normen über die sicherheitstechnische Ausrüstung der Wasser-Heizungsanlage
- Trinkwasserinstallation

Insbesondere für die Installation sind nachstehende allgemeine Vorschriften, Regeln und Richtlinien zu beachten:

- (DIN) EN 806 Technische Regeln für Trinkwasser - Installationen
- (DIN) EN 1717 Schutz des Trinkwassers vor Verunreinigungen in Trinkwasserinstallationen
- (DIN) EN 12831 Heizungsanlagen in Gebäuden - Verfahren zur Berechnung der Normheizlast
- (DIN) EN 12828 Heizungsanlagen in Gebäuden - Planung von Warmwasser-Heizungsanlagen in Gebäuden
- VDE 0470/(DIN) EN 60529 Schutzarten durch Gehäuse
- VDI 2035 Vermeidung von Schäden in Warmwasser-Heizungsanlagen
 - Steinbildung (Blatt 1)
 - Wasserseitige Korrosion (Blatt 2)

Darüber hinaus gilt für die Installation und den Betrieb in Deutschland insbesondere:

- DIN 8901
- DIN 1988 Technische Regeln für Trinkwasser-Installationen
- VDE 0100 Bestimmungen für das Errichten von Starkstromanlagen mit Nennspannungen bis 1000V.
- VDE 0105 Betrieb von Starkstromanlagen, allgemeine Festlegungen

- Gesetz zur Einsparung von Energie (EnEG) mit den dazu erlassenen Verordnungen:
Energieeinsparverordnung (EnEV) (in jeweils gültiger Fassung)

Für die Installation und den Betrieb in Österreich gilt insbesondere:

- ÖVE - Vorschriften
- Bestimmungen des ÖVGW sowie die entsprechenden Ö-Normen
- Bestimmungen und Vorschriften der örtlichen Energieversorgungsunternehmen (EVU)
- Bestimmungen der regionalen Bauordnung
- Mindestanforderungen an das Heizungswasser gemäß ÖNORM H5195-1 sind einzuhalten

1.4 Bei der Installation, Inbetriebnahme, Wartung, Reparatur sind folgende Vorschriften und Richtlinien zu berücksichtigen:

Die Aufstellung, Installation, Erstellung und Inbetriebnahme der Wärmepumpenanlage muss durch einen qualifizierten Fachmann unter Beachtung der entsprechenden gültigen gesetzlichen Vorschriften, Verordnungen, Richtlinien und der Montageanleitung erfolgen.



Die Neigung der Wärmepumpe beim Transport darf maximal 45° betragen.



Bauteile und Verrohrung des Kältekreises, des Heizkreises und der Wärmequellen-seite dürfen keinesfalls zu Transportzwecken genutzt werden.



Die Wärmepumpe darf nur mit Aussenluft als Wärmequelle betrieben werden. Die luftführenden Seiten dürfen nicht verengt oder zugestellt werden.



Aus sicherheitstechnischen Gründen darf die Spannungsversorgung der Wärmepumpe und der Regelung auch außerhalb der Heizperiode nicht unterbrochen werden.

Grund: fehlende Überwachung von Druck-HK, kein Frostschutz, kein Pumpenstillstandsschutz!



Das Gerät darf nur von einem qualifiziertem Fachmann geöffnet werden. Vor dem Öffnen des Gerätes müssen alle Stromkreise spannungsfrei geschaltet sein. Vorkehrungen treffen, die unbeabsichtigtes Anlaufen des Ventilators verhindern. Das Anlaufen des Ventilators bei geöffneter Außeneinheit kann zu schweren Verletzungen führen. Die Anlage ist allpolig spannungsfrei zu schalten und gegen Wiedereinschalten zu sichern!



Arbeiten am Kältekreis dürfen nur von einem qualifizierten Fachmann durchgeführt werden.



Geräteoberflächen niemals mit Scheuermittel, säure- oder chlorhaltigen Putzmitteln behandeln.



Die Wärmepumpe ist bei der Aufstellung positionssicher zu installieren, so dass diese im Betrieb gegen verrutschen oder gleiten gesichert ist.



Die Außeneinheit darf nur im Freien aufgestellt werden.



Schadhafte Bauteile dürfen nur durch originale WOLF-Ersatzteile ersetzt werden.



Vorgeschriebene elektrische Absicherungswerte sind einzuhalten (siehe Technische Daten).



Werden an WOLF-Regelungen technische Änderungen vorgenommen, übernehmen wir für Schäden, die hierdurch entstehen, keine Gewähr.



Gefahr von Wasserschäden und Funktionsstörung durch Einfrieren!
Bei eingeschalteter Wärmepumpe besteht ein automatischer Frostschutz!

Achtung

Der Wärmepumpeneinsatz ist beim örtlichen Energieversorgungsunternehmen anzuzeigen.

Achtung

Ist der Speicher an den Warm- und Kaltwasseranschlüssen mit nicht metallischen Rohrwerkstoffen verbunden, so muss der Speicher geerdet werden!

2 Hinweise zur Dokumentation

2.1 Mitgeltende Unterlagen

- ▶ Montage- und Bedienungsanleitung für Split-Wärmepumpe BWL-1S(B)
- ▶ Montage- und Bedienungsanleitung für Bedienmodul BM-2
- ▶ Montage- und Bedienungsanleitungen aller verwendeten Zubehörmodule und weiterer Zubehöre.

2.2 Aufbewahrung der Unterlagen

Der Anlagenbetreiber bzw. der Anlagenbenutzer übernimmt die Aufbewahrung aller Unterlagen.

- ▶ Geben Sie diese Montage- und Bedienungsanleitung sowie alle weiteren mitgeltenden Unterlagen an den Anlagenbetreiber bzw. den Anlagenbenutzer weiter.

2.3 Gültigkeit der Anleitung

Diese Montage- und Bedienungsanleitung gilt für das Wärmepumpencenter

ab:

- Regelungsplatine HCM-3: FW 1.70
- Bedienmodul BM-2: FW 2.20

2.4 Übergabe an den Benutzer



Der Benutzer der Heizungsanlage muss über die Handhabung und Funktion seiner Heizungsanlage unterrichtet werden.

- ▶ Übergeben Sie dem Anlagenbetreiber bzw. Anlagenbenutzer alle mitgeltenden Unterlagen
- ▶ Weisen Sie den Anlagenbenutzer darauf hin, dass die Anleitungen in der Nähe des Gerätes aufbewahrt werden sollten.
- ▶ Weisen Sie den Anlagenbenutzer darauf hin, dass er die mitgeltenden Unterlagen an den Nachfolger übergeben muss (z. B. bei Umzug).

Einweisen in die Heizungsanlage

- ▶ Weisen Sie den Anlagenbenutzer darauf hin, wie er die Temperaturen und Thermostatventile energiesparend einstellen kann.
- ▶ Weisen Sie den Anlagenbetreiber bzw. den Anlagenbenutzer auf die Wartung der Heizungsanlage hin.

3 Hinweise zum Wärmepumpencenter

3.1 Wärmepumpencenter CHC-Split /200 | CHC-Split /200-35

Komplettlösung fürs Einfamilienhaus:

- Split Luft/Wasser Wärmepumpe BWL-1S
- Bedienmodul BM-2
- 180l-Warmwasserspeicher
- Ausdehnungsgefäß
- Anschlusset
- wahlweise integrierter Reihenpufferspeicher
- 5 Leistungsgrößen mit Heizleistung 5-16kW
- modularer Aufbau zur leichten Einbringung
- Steckverbindungen für besonders leichte und schnelle Installation
- 24l Ausdehnungsgefäß integriert
- Varianten mit 35l-Reihenpufferspeicher inkl. Überströmventil
- platzsparender & leicht zugänglicher Aufbau
- wärmeisoliertes Anschlusset integriert
- durch Kälteanschlusset einfache Installation der Kältemittelleitungen
- optimal kombinierbar zur Haustechnikzentrale mit CWL-T

Warmwasserspeicher 180l:

- ideal für einen 4-Personen Haushalt
- geringe Wärmeverluste durch hochwirksame PU-Hartschaumwärmedämmung
- hocheffizienter Glattrohrwärmetauscher mit 2,3m²
- Schutzanode von vorne zugänglich, Behälter innen spezialmailliert
- Pufferspeicher im Kühlbetrieb bis 18°C Minimaltemperatur geeignet

CHC-Split /200:

Variante ohne Pufferspeicher

Für Systeme, die anderweitig Abtauenergie zur Verfügung stellen.

CHC-Split /200-35:

Variante mit Reihen-Pufferspeicher

Zur sicheren Bereitstellung von Abtauenergie bei Systemen mit einem Heizkreis.

Folgende Varianten sind verfügbar:

Wärmepumpencenter	Wärmepumpe	Hauptkomponenten		
		Warmwasserspeicher	Pufferspeicher	
CHC-Split /200	CHC-Split-05/200	BWL-1S-05/230V	CEW-2-200	-
	CHC-Split-07/200	BWL-1S-07/230V	CEW-2-200	-
	CHC-Split-10/200	BWL-1S-10/400V	CEW-2-200	-
	CHC-Split-14/200	BWL-1S-14/400V	CEW-2-200	-
	CHC-Split-16/200	BWL-1S-16/400V	CEW-2-200	-
CHC-Split /200-35	CHC-Split-05/200-35	BWL-1S-05/230V	CEW-2-200	PU-35 (Reihe)
	CHC-Split-07/200-35	BWL-1S-07/230V	CEW-2-200	PU-35 (Reihe)
	CHC-Split-10/200-35	BWL-1S-10/400V	CEW-2-200	PU-35 (Reihe)
	CHC-Split-14/200-35	BWL-1S-14/400V	CEW-2-200	PU-35 (Reihe)
	CHC-Split-16/200-35	BWL-1S-16/400V	CEW-2-200	PU-35 (Reihe)

3.2 Wärmepumpencenter CHC-Split /300 | CHC-Split /300-50 | CHC-Split /300-50S

Komplettlösung für Ein- bis Zweifamilienhäusern:

- Split Luft/Wasser Wärmepumpe BWL-1S
- Bedienmodul BM-2
- 280l-Warmwasserspeicher
- Ausdehnungsgefäß
- Anschlusset
- wahlweise integrierter Pufferspeicher
- 5 Leistungsgrößen mit Heizleistung 5-16kW
- modularer Aufbau zur leichten Einbringung
- Steckverbindungen für besonders leichte und schnelle Installation
- 24l Ausdehnungsgefäß integriert
- Varianten mit 50l-Reihenpufferspeicher inkl. Überströmventil oder 50l-Trennpufferspeicher („50S“)
- platzsparender & leicht zugänglicher Aufbau
- wärmegeämmte Anschlussets integriert
- durch Kälteanschlusset einfache Installation der Kältemittelleitungen
- kombinierbar zur Haustechnikzentrale mit CWL-T

Warmwasserspeicher 280l:

- ideal für den 4-6 Personen Haushalt oder bei Bedarf von erhöhten Warmwasserkomfort
- geringe Wärmeverluste durch hochwirksame PU-Hartschaumwärmedämmung unter Folienmantel
- hocheffizienter Glatrohrwärmetauscher mit 3,0m²
- Behälterinnenwand korrosionsgeschützt durch Spezialmaillierung und Magnesium-Schutzanode
- G1" Anschlüsse VL/RL und G3/4" KW, WW Zirkulation von oben
- Pufferspeicher im Kühlbetrieb bis 18°C Minimaltemperatur geeignet

CHC-Split /300:

Variante ohne Pufferspeicher

Für Systeme, die anderweitig Abtauenergie zur Verfügung stellen.

CHC-Split /300-50:

Variante mit Reihen-Pufferspeicher

Zur sicheren Bereitstellung von Abtauenergie bei Systemen mit einem Heizkreis.

CHC-Split /300-50S:

Variante mit Trenn-Pufferspeicher (hydraulisch entkoppelt)

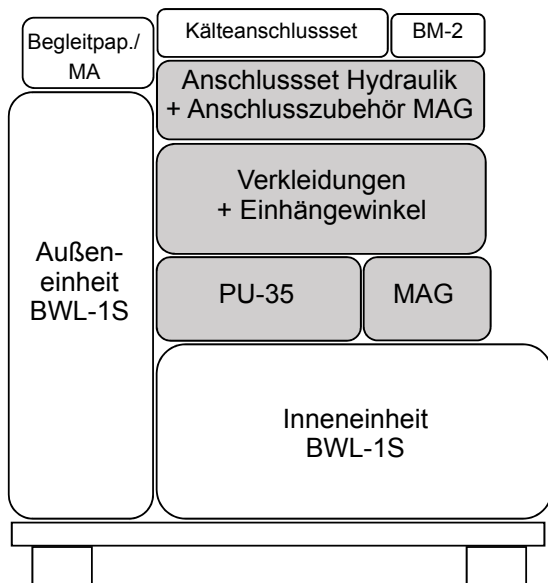
Zur sicheren Bereitstellung von Abtauenergie bei Systemen mit mehreren Heizkreisen

Wärmepumpencenter	Hauptkomponenten			
	Wärmepumpe	Warmwasserspeicher	Pufferspeicher	
CHC-Split /300	CHC-Split-05/300	BWL-1S-05/230V	SEW-2-300	-
	CHC-Split-07/300	BWL-1S-07/230V	SEW-2-300	-
	CHC-Split-10/300	BWL-1S-10/400V	SEW-2-300	-
	CHC-Split-14/300	BWL-1S-14/400V	SEW-2-300	-
	CHC-Split-16/300	BWL-1S-16/400V	SEW-2-300	-
CHC-Split /300-50	CHC-Split-05/300-50	BWL-1S-05/230V	SEW-2-300	PU-50 (Reihe)
	CHC-Split-07/300-50	BWL-1S-07/230V	SEW-2-300	PU-50 (Reihe)
	CHC-Split-10/300-50	BWL-1S-10/400V	SEW-2-300	PU-50 (Reihe)
	CHC-Split-14/300-50	BWL-1S-14/400V	SEW-2-300	PU-50 (Reihe)
	CHC-Split-16/300-50	BWL-1S-16/400V	SEW-2-300	PU-50 (Reihe)
CHC-Split /300-50S	CHC-Split-05/300-50S	BWL-1S-05/230V	SEW-2-300	PU-50 (Trenn)
	CHC-Split-07/300-50S	BWL-1S-07/230V	SEW-2-300	PU-50 (Trenn)
	CHC-Split-10/300-50S	BWL-1S-10/400V	SEW-2-300	PU-50 (Trenn)
	CHC-Split-14/300-50S	BWL-1S-14/400V	SEW-2-300	PU-50 (Trenn)
	CHC-Split-16/300-50S	BWL-1S-16/400V	SEW-2-300	PU-50 (Trenn)

4 Lieferumfang

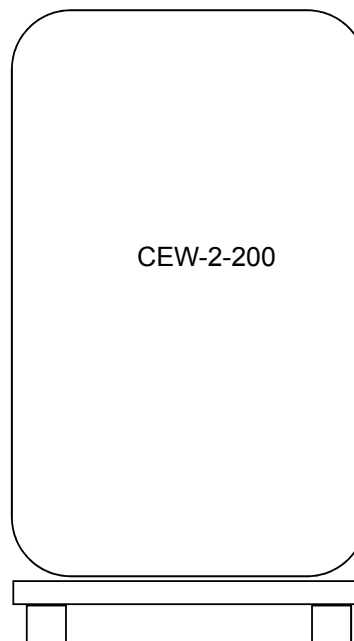
4.1 Verpackungsübersicht - CHC-Split /200 | CHC-Split /200-35

Komponenten CHC-Split

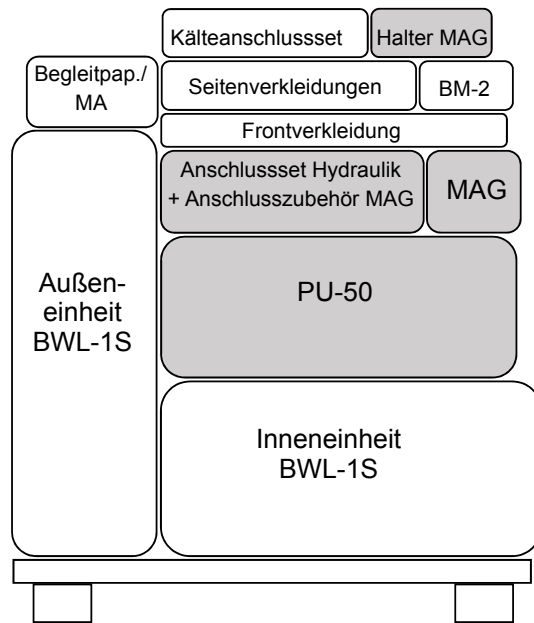
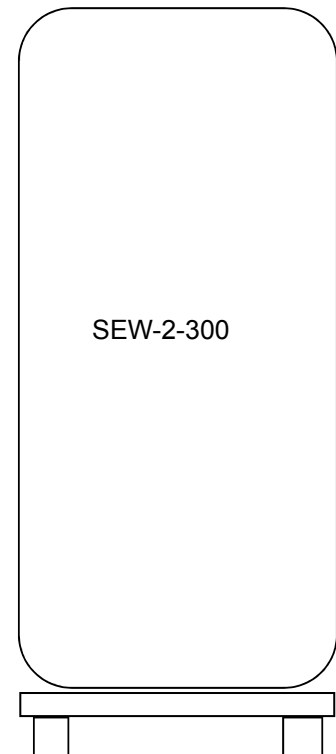


Paket 1/2

Warmwasser-Speicher



2/2

4.2 Verpackungsübersicht - CHC-Split /300 | CHC-Split /300-50 | CHC-Split /300-50S**Komponenten CHC-Split****Warmwasser-Speicher****Paket 1/2****2/2**

4.3 Inhalt Komponenten CHC-Split

		CHC-Split /200	CHC-Split /200-35	CHC-Split /300	CHC-Split /300-50	CHC-Split /300-50S
Pos. 1	Set Verrohrungsverkleidung	X				
Pos. 2	Anschusset Zentrale CEW-2-200	X				
Pos. 3	Kältemittelleitungen BWL-1S/200	X	X			
Pos. 4	Ausdehnungsgefäß 25L	X				
Pos. 5	Anschlusszubehör Ausdehnungsgefäß	X				
Pos. 6	Pufferspeicher PU-35		X			
Pos. 7	Verkleidungen CHC /200-35		X			
Pos. 8	Anschlusset CHC-Split/200-35		X			
Pos. 9	Ausdehnungsgefäß 24L verpackt		X			
Pos. 10	Seitenverkleidungen CHC /300			X	X	X
Pos. 11	Frontverkleidungen CHC /300			X	X	X
Pos. 12	Anschlusset CHC-Split/300			X		
Pos. 13	Kältemittelleitungen BWL-1S/300			X	X	X
Pos. 14	Ausdehnungsgefäß 25L			X		
Pos. 15	Halter Ausdehnungsgefäß 25L verpackt			X		
Pos. 16	Pufferspeicher PU-50				X	X
Pos. 17	Anschlusset CHC-Split/300-50				X	
Pos. 18	Ausdehnungsgefäß 24L verpackt				X	X
Pos. 19	Halter Ausdehnungsgefäß 24L verpackt				X	X
Pos. 20	Anschlusset CHC-Split/300-50S					X
Pos. 21	Bedienmodul BM-2 mit Außenfühler	X	X	X	X	X
Pos. 22	Begleitpapiere Wärmepumpencenter	X	X	X	X	X

4.4 Lieferumfang Komponenten CHC-Split

Pos.	Bezeichnung	Stück
Pos. 1 Set Verrohrungsverkleidung		
Pos. 1.1	Verkleidung Verrohrung re BWL-1S	1
Pos. 1.2	Verkleidung Verrohrung li BWL-1S	1
Pos. 1.3	Klammer für Verkleidung	6
Pos. 2 Anschusset Zentrale CEW-2-200		
Pos. 2.1	Anschlusswinkel Zentrale BWL-1S	3
Pos. 2.2	Clip (rechteckig)	3
Pos. 2.3	Verrohrungsclip DN 28	3
Pos. 2.4	O-Ring 27X4	3
Pos. 2.5	Wellrohr DN20 isol. Anschl - Kreuzstück	1
Pos. 2.6	Wellrohr DN20 isol. VL Heizung	1
Pos. 2.7	Wellrohr DN20 isol. VL Speicher	1
Pos. 2.8	Wellrohr DN20 isol Kreuzst - RL Speicher	1
Pos. 2.9	Flachdichtung 30X21X2	6
Pos. 2.10	Verschlusskappe G1" aus Messing	1
Pos. 2.11	Kreuzstück G 1"	1
Pos. 2.12	Übergang R1" - G1" flachdichtend	1
Pos. 2.13	Anschlussbogen 90° G 1"	1
Pos. 2.14	Silikonfett 10 Gramm-Tube	1
Pos. 2.15	KFE-Kugelhahn	3
Pos. 3 Kältemittelleitungen BWL-1S/200		
Pos. 3.1	Kältemittelleitung Heißgas 16 mm	1
Pos. 3.2	Kältemittelleitung Flüssigkeit 10 mm	1
Pos. 3.3	Cu-Dichtring 7/8"	1
Pos. 3.4	Cu-Dichtring 5/8"	1
Pos. 4 Ausdehnungsgefäß 25L		
Pos. 5 Anschusset Zubehör Ausdehnungsgefäß		
Pos. 5.1	Halter Ausdehnungsgefäß BWL-1S	1
Pos. 5.2	Wellschlauch 600mm DN15	1
Pos. 5.3	Kappenventil 3/4"	1
Pos. 5.4	Flachdichtung 24X17X2	1
Pos. 5.5	Flachdichtung 30X21X2	1
Pos. 5.6	Blechschaube 4,2X9,5	4
Pos. 6 Pufferspeicher PU-35		
Pos. 7 Verkleidungen CHC /200-35		
Pos. 7.1	Verkleidung Hydraulik rechts	1
Pos. 7.2	Verkleidung Hydraulik links	1
Pos. 7.3	Einhängewinkel PU-35	1
Pos. 7.4	Lasche für Ausdehnungsgefäß 24 Liter	1
Pos. 7.5	Abstützung Ausdehnungsgefäß 24L	1
Pos. 7.6	Klammer für Verkleidung	4
Pos. 7.7	Blechschaube 8X13	6

Pos.	Bezeichnung	Stück
Pos. 8 Anschusset CHC-Split/200-35		
Pos. 8.1	Anschlusswinkel Zentrale BWL-1S	3
Pos. 8.2	Kugelhahn DN 15-R 1/2	3
Pos. 8.3	Anschlussbogen 90° G 1"	2
Pos. 8.4	Überströmventil DN25 1" IG - 1 1/4" AG	1
Pos. 8.5	Kreuzstück G1" inkl. Überwurfmutter	1
Pos. 8.6	T-Stück G1A x G1 x G1 1/4	1
Pos. 8.7	T-Stück G1 x G1 x R1	1
Pos. 8.8	Distanzhülse sechskant M8 - 200mm - SW13	1
Pos. 8.9	Wellrohr DN20 isoliert Vorlauf Speicher Art. Nr. 2071921	1
Pos. 8.10	Wellrohr DN23 isoliert Vorlauf Heizung Art. Nr. 2072393	1
Pos. 8.11	Wellrohr DN23 isoliert Anbindung Puffer Art. Nr. 2072394	1
Pos. 8.12	Wellrohr DN23 isoliert Rücklauf Gerät Art. Nr. 2072395	1
Pos. 8.13	Wellrohr DN15 250mm für AD-Gefäß	1
Pos. 8.14	Kappenventil 3/4"	1
Pos. 8.15	Clip (rechteckig)	3
Pos. 8.16	Verrohrungsclip DN 28	3
Pos. 8.17	O-Ring 27X4	3
Pos. 8.18	Gummistopfen	1
Pos. 8.19	Flachdichtung 24X17X2	1
Pos. 8.20	Flachdichtung 30X21X2	10
Pos. 8.21	Flachdichtung 37,5X27X2	1
Pos. 8.22	Silikonfett 10 Gramm-Tube	1
Pos. 9 Ausdehnungsgefäß 24L verpackt		
Pos. 10 Seitenverkleidungen CHC /300		
Pos. 10.1	Verkleidung Hydraulik rechts	1
Pos. 10.2	Verkleidung Hydraulik links	1
Pos. 10.3	Kabeldurchführung 40x2	4
Pos. 10.4	Blechschaube 4,8x32	4
Pos. 10.5	Blechschaube 4,2X9,5	2
Pos. 10.6	Schraube-Sechskant DIN-EN24017 M8X12	2
Pos. 11 Frontverkleidungen CHC /300		
Pos. 11.1	Verkleidung vorne CSZ-2	1
Pos. 11.2	Frontblech Frontverkleidung	1
Pos. 12 Anschusset CHC-Split/300		
Pos. 12.1	Kreuzstück G1" inkl. Überwurfmutter	1
Pos. 12.2	Anschlusswinkel inkl. Entleerungshahn	1
Pos. 12.3	Wellrohr DN23 isoliert Vorlauf Speicher Art. Nr. 2072397	1

		Stück
Pos. 12.4	Wellrohr DN23 isoliert Rücklauf Gerät Art. Nr. 2072547	1
Pos. 12.5	Wellrohr DN23 isoliert Vorlauf Heizung Art. Nr. 2072548	1
Pos. 12.6	Wellrohr DN23 isoliert Rücklauf Heizung Art. Nr. 2072549	1
Pos. 12.7	Wellrohr DN15 250mm für AD-Gefäß	1
Pos. 12.8	Kappenventil 3/4"	1
Pos. 12.9	Clip (rechteckig)	2
Pos. 12.10	Verrohrungsclip DN 28	3
Pos. 12.11	O-Ring 27X4	3
Pos. 12.12	Flachdichtung 24X17X2	1
Pos. 12.13	Flachdichtung 30X21X2	6
Pos. 12.14	Silikonfett 10 Gramm-Tube	1
Pos. 13	Kältemittelleitungen BWL-1S/300	
Pos. 13.1	Verlängerung Flüssigkeitsleitung BWL-1S	1
Pos. 13.2	Verlängerung Druckleitung BWL-1S	1
Pos. 14	Ausdehnungsgefäß 25L	1
Pos. 15	Halter Ausdehnungsgefäß 25L verpackt	1
Pos. 16	Pufferspeicher PU-50	
Pos. 16.1	Stellfuss D40 M8-72	3
Pos. 17	Anschlusset CHC-Split/300-50	
Pos. 17.1	Verrohrung Abzweigung Überströmventil	1
Pos. 17.2	Überströmventil DN25 1" IG - 1 1/4" AG	1
Pos. 17.3	Kreuzstück G1" inkl. Überwurfmutter	1
Pos. 17.4	Anschlusswinkel inkl. Entleerungshahn	1
Pos. 17.5	Wellrohr DN23 isoliert Vorlauf Speicher Art. Nr. 2072397	1
Pos. 17.6	Wellrohr DN23 isoliert Rücklauf Speicher Art. Nr. 2072398	1
Pos. 17.7	Wellrohr DN23 isoliert Rücklauf Gerät Art. Nr. 2072399	1
Pos. 17.8	Wellrohr DN23 isoliert Vorlauf Heizung Art. Nr. 2072400	1
Pos. 17.9	Wellrohr DN23 isoliert Rücklauf Heizung 2072401	1
Pos. 17.10	Wellrohr DN23 isoliert Überströmleitung Art. Nr. 2072402	1
Pos. 17.11	Wellrohr DN15 600mm für AD-Gefäß	1
Pos. 17.12	Kappenventil 3/4"	1
Pos. 17.13	Kappe Verschluss 1" Messing	1
Pos. 17.14	Clip (rechteckig)	2
Pos. 17.15	Verrohrungsclip DN 28	3
Pos. 17.16	O-Ring 27X4	3

		Stück
Pos. 17.17	Flachdichtung 24X17X2	1
Pos. 17.18	Flachdichtung 30X21X2	11
Pos. 17.19	Flachdichtung 37,5X27X2	1
Pos. 17.20	Silikonfett 10 Gramm-Tube	1
Pos. 18	Ausdehnungsgefäß 24L verpackt	1
Pos. 19	Halter Ausdehnungsgefäß 24L verpackt	1
Pos. 20	Anschlusset CHC-Split/300-50S	
Pos. 20.1	Kreuzstück G1" inkl. Überwurfmutter	1
Pos. 20.2	Anschlusswinkel inkl. Entleerungshahn	1
Pos. 20.3	Wellrohr DN23 isoliert Vorlauf Speicher Art. Nr. 2072397	1
Pos. 20.4	Wellrohr DN23 isoliert Rücklauf Speicher Art. Nr. 2072398	1
Pos. 20.5	Wellrohr DN23 isoliert Rücklauf Gerät Art. Nr. 2072399	1
Pos. 20.6	Wellrohr DN23 isoliert Vorlauf Puffer Art. Nr. 2072405	1
Pos. 20.7	Wellrohr DN23 isoliert Vorlauf Heizung Art. Nr. 2072406	1
Pos. 20.8	Wellrohr DN23 isoliert Rücklauf Heizung Art. Nr. 2072407	1
Pos. 20.9	Wellrohr DN15 600mm für AD-Gefäß	1
Pos. 20.10	Kappenventil 3/4"	1
Pos. 20.11	Tauchfühler 6 mm 5K NTC	1
Pos. 20.12	Clip (rechteckig)	2
Pos. 20.13	Verrohrungsclip DN 28	3
Pos. 20.14	O-Ring 27X4	3
Pos. 20.15	Flachdichtung 24X17X2	1
Pos. 20.16	Flachdichtung 30X21X2	10
Pos. 20.17	Silikonfett 10 Gramm-Tube	1
Pos. 21	Bedienmodul BM-2 mit Außenfühler	1
Pos. 22	Begleitpapiere Wärmepumpencenter	
Pos. 22.1	Montageanleitung Wärmepumpencenter	1
Pos. 22.2	Tauchfühler 6 mm 5K NTC	1

5 Aufstellungshinweise CHC-Split

5.1 Mindestraumvolumen

Bei Aufstellung im Personen- / Aufenthaltsbereich, der kein besonderer Maschinenraum ist, muss ein Mindestraumvolumen entsprechend der Kältemittelfüllmenge eingehalten werden. Für das eingesetzte Kältemittel R410A gilt entsprechend EN 378-1 ein praktischer Grenzwert von 0,44 kg/m³ Kältemittel pro Kubikmeter Raum.

Bei Kältemittelleitungen unter 12m ist die vorhandene Füllmenge ausreichend. Da bei Kältemittelleitungen über 12m und maximal 25m R 410A nachgefüllt werden muss (0,06 kg/m), ist für die Aufstellung des Innenmoduls auch ein größeres Raumvolumen gemäß der Tabelle notwendig.

Typ	Kältemittelleitung < 12m		Kältemittelleitung 12m - 25m	
	Füllmenge	Raumvolumen	Füllmenge bis	Raumvolumen
BWL-1S(B)-05	2,15 kg	> 4,9 m ³	2,93 kg	> 6,7 m ³
BWL-1S(B)-07	2,15 kg	> 4,9 m ³	2,93 kg	> 6,7 m ³
BWL-1S(B)-10	2,95 kg	> 6,7 m ³	3,73 kg	> 8,5 m ³
BWL-1S(B)-14	2,95 kg	> 6,7 m ³	3,73 kg	> 8,5 m ³
BWL-1S(B)-16	3,50 kg	> 8,0 m ³	4,28 kg	> 9,7 m ³

5.2 Transport zum Aufstellungsort

Zur Vermeidung von Transportschäden sollte die Wärmepumpe im verpackten Zustand mit einem Hubwagen zum endgültigen Aufstellungsort transportiert werden.



**Transport mit Hubwagen nur im verpackten Zustand!
Achtung Kippgefahr!**



Zur Vermeidung von Geräteschäden darf die Neigung des Außenmoduls der Wärmepumpe beim Transport nur max. 45° betragen!



Die Bauteile insbesondere die Kunststoffverkleidungen sowie die Verrohrung des Kältekreislaufes sowie der Heizungsseite dürfen nicht zu Transportzwecken genutzt werden! Nur die vorgesehenen Haltegriffe für den Transport benutzen!



Gewicht der Wärmepumpe beachten!

Achtung

„Hinweise“ auf der Verpackung müssen beachtet werden.

5.3 Aufstellung

Achtung

Das Wärmepumpencenter darf nur in einem frostgeschützten Raum aufgestellt werden. Andernfalls muss bei Frostgefahr der Speicher, sowie alle wasserführenden Armaturen und Anschlussleitungen entleert werden! Eisbildung in der Anlage kann zu Leckagen und Zerstörung des Speichers führen!

Der Aufstellungsort muss den notwendigen Raum für Wartung und Reparatur gewährleisten. Es ist auf eine ebene Aufstellfläche sowie eine ausreichende Tragfähigkeit des Untergrundes zu achten. Es ist auf ausreichende Raumhöhe zu achten um eine Wartung der Anode sicherstellen zu können.

Vor dem Aufstellen/Verrohren des Speichers die Stellfüße in die vorgesehenen Innengewinde auf der Unterseite des Speichers schrauben und festziehen. Die verstellbaren Füße dienen als Ausgleich bei Bodenunebenheiten.

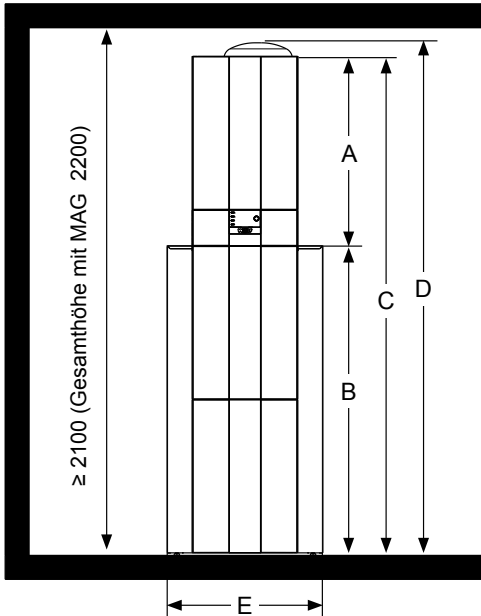
6 Abmessungen / Montagemaße CHC-Split /200

6.1 Beschreibung:

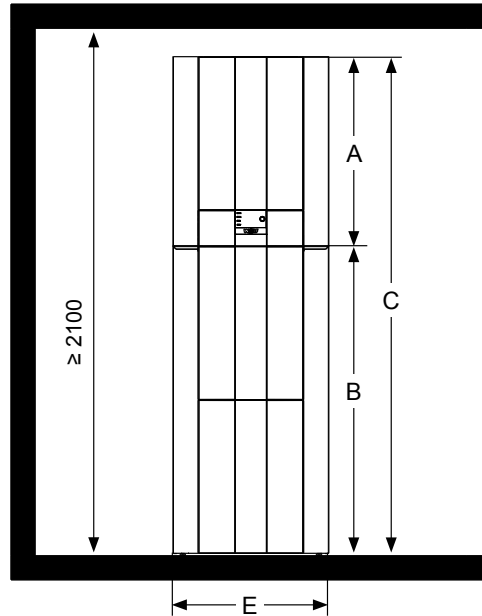
Die BWL-1S-05/07/10/14/16 kann als Wärmepumpencenter mit dem Warmwasserspeicher CEW-2-200 und dem Pufferspeicher PU-35 kombiniert werden. Der Reihenpufferspeicher stellt die benötigte Abtauenergie sicher zur Verfügung.

- CHC-Split /200 → ohne Pufferspeicher
- CHC-Split /200-35 → mit Pufferspeicher

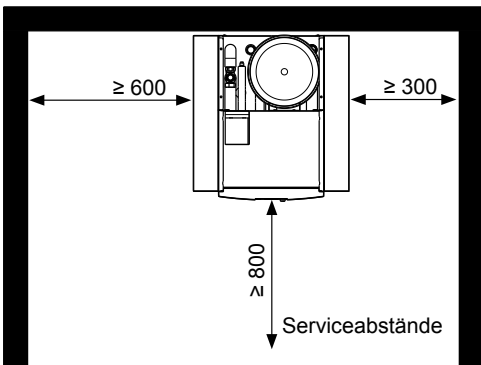
6.2 Abmessungen / Mindestabstände



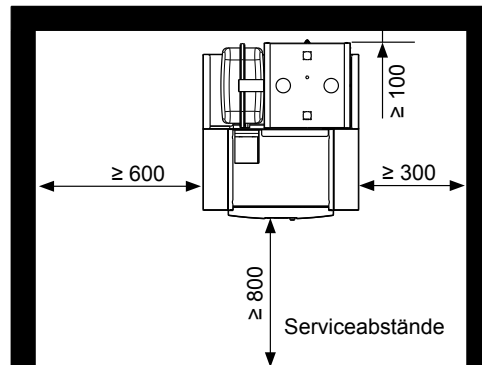
Vorderansicht CHC-Split /200



Vorderansicht CHC-Split /200-35



Draufsicht CHC-Split /200



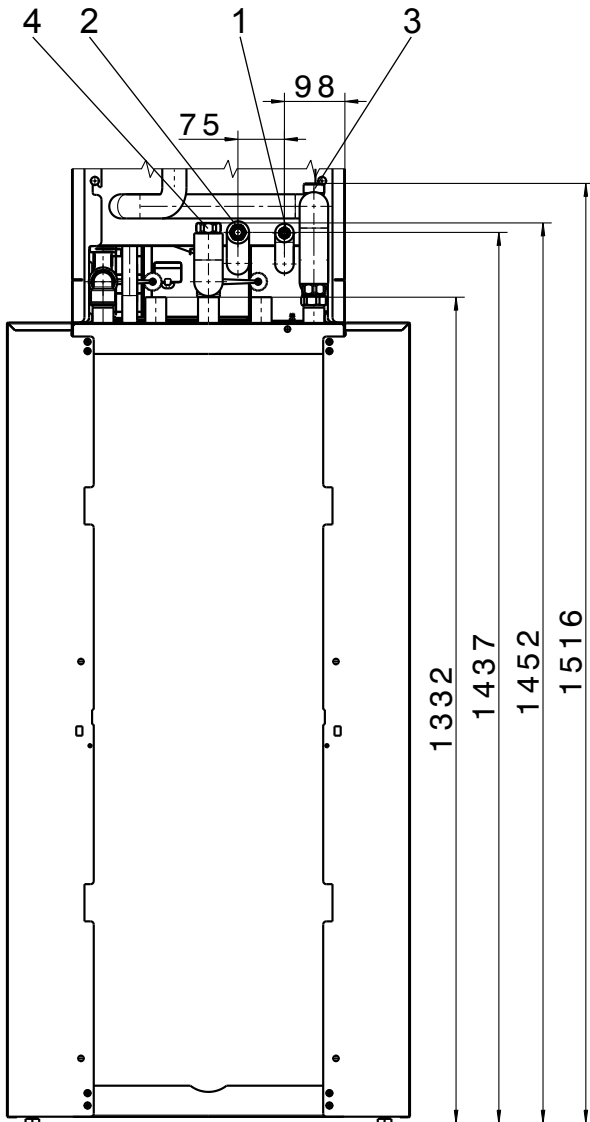
Draufsicht CHC-Split /200-35

		CHC-Split /200	CHC-Split /200-35
Höhe Innenmodul	A mm	790	790
Höhe CEW-2-200	B mm	1290	1290
Gesamthöhe	C mm	2080	2080
Gesamthöhe mit Ausdehnungsgefäß (MAG)	D mm	2160	-
Breite	E mm	650	650
Tiefe	mm	685	751

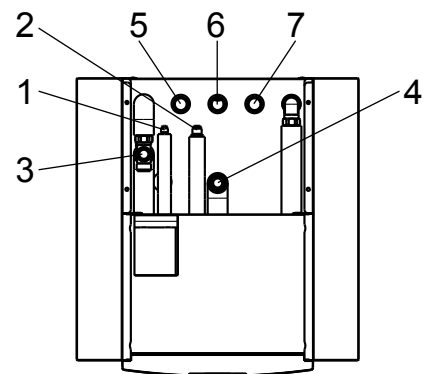
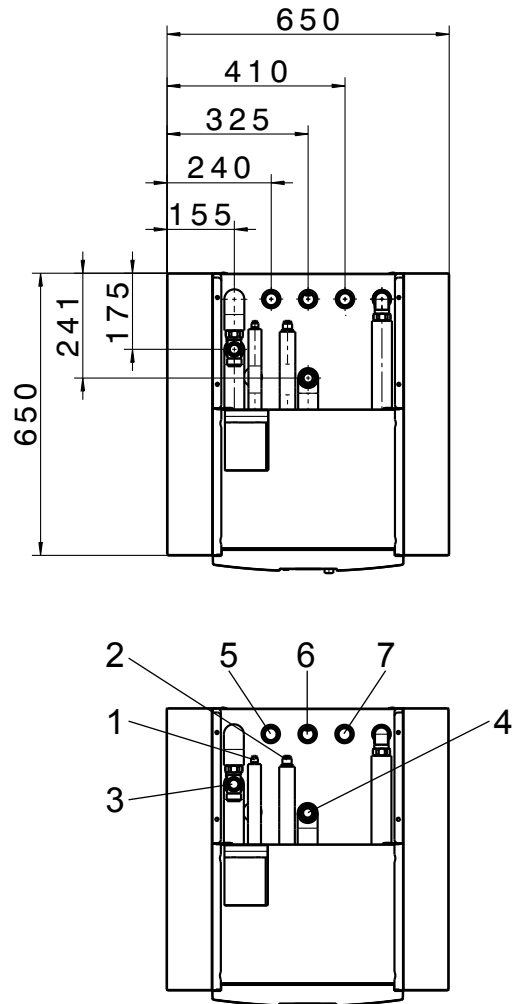
6.3 Montagemaße

6.3.1 CHC-Split /200

Rückansicht

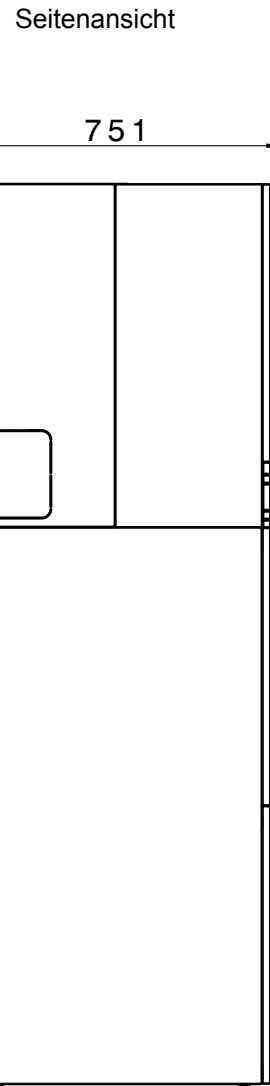
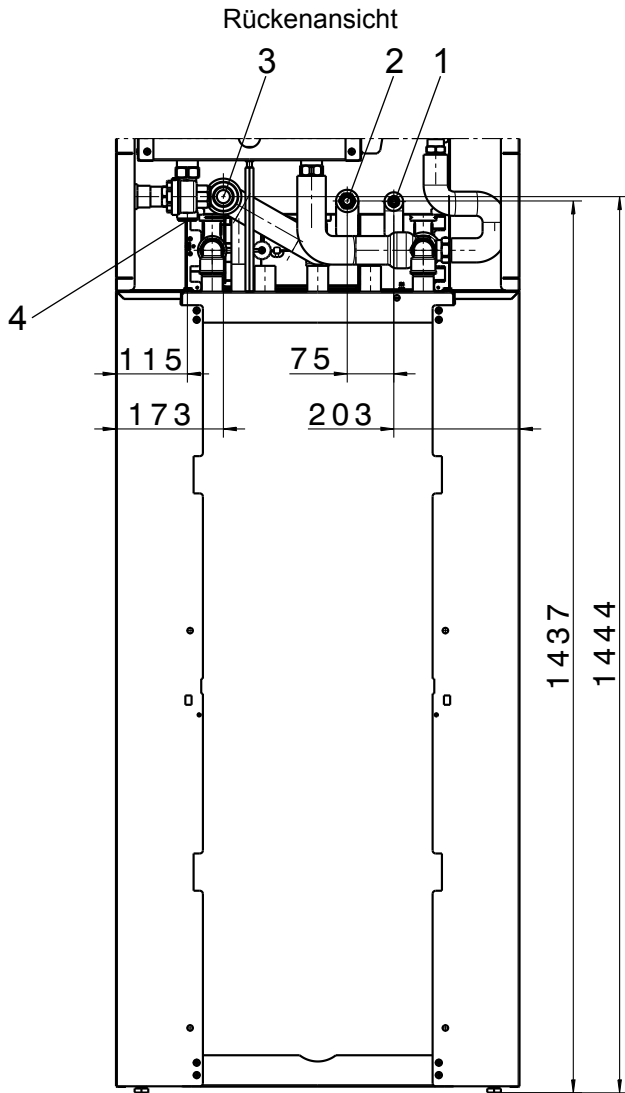


Draufsicht

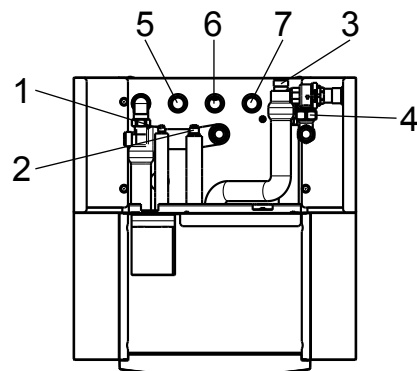
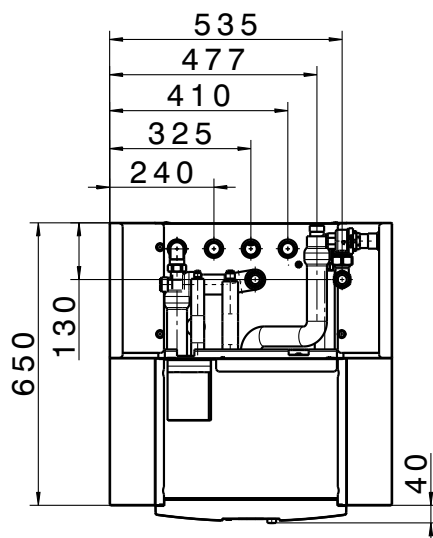


- 1) Flüssigkeitsleitung 5/8" UNF
- 2) Heißgasleitung 7/8" UNF
- 3) Rücklauf Heizung G1" AG
- 4) Vorlauf Heizung G1" IG
- 5) Warmwasser G1" AG
- 6) Zirkulation G1" AG
- 7) Kaltwasser G1" AG

6.3.2 CHC-Split /200-35



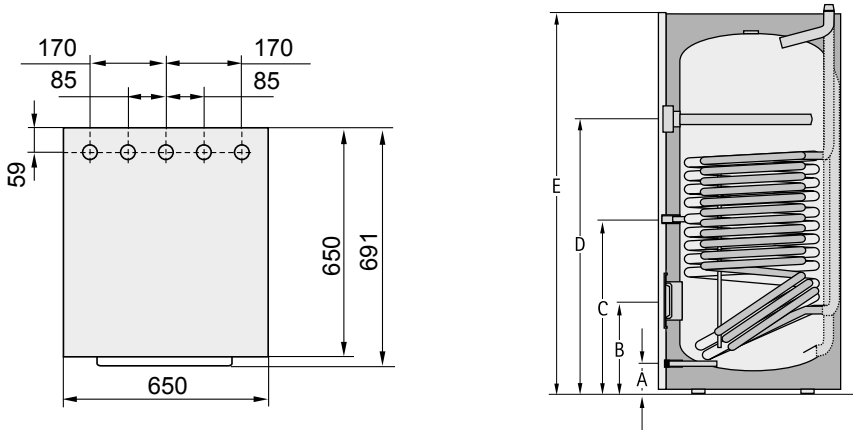
Draufsicht



- 1) Flüssigkeitsleitung 5/8" UNF
- 2) Heißgasleitung 7/8" UNF
- 3) Vorlauf Heizung G1" AG
- 4) Rücklauf Heizung G1" AG
- 5) Warmwasser G1" AG
- 6) Zirkulation G1" AG
- 7) Kaltwasser G1" AG

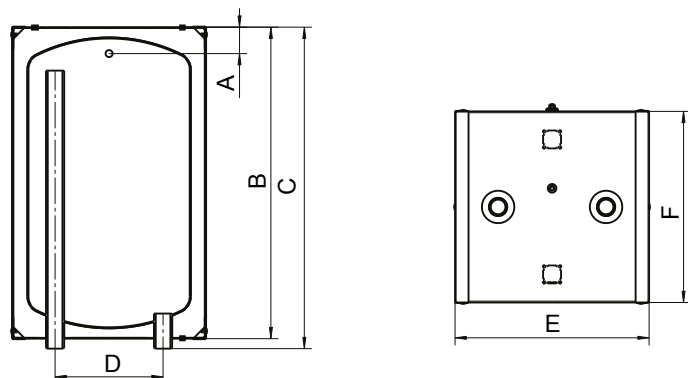
7 Technische Daten

7.1 CEW-2-200



Warmwasserspeicher	Typ	CEW-2-200
Max. Betriebsüberdruck	bar	10
Max. Betriebstemperatur	°C	95
Speicherinhalt	l	180
Leistungskennzahl (Heizung)	NL50	1,6
Zapfmenge Warmwasser mit 40°C (T _{sp} =55°C, 15 l/min)	l	191
Entleerung	A mm	98
Wartungsflansch	B mm	322
Speicherfühler Heizung	C mm	472
Schutzanode (isoliert)	D mm	888
Gesamthöhe	E mm	1290
Gehäusebreite / -tiefe	mm	650 x 691
Kippmaß	mm	1410
Primär-Heizwasser	bar/°C	3/95
Sekundär-Brauchwasser	bar/°C	10/95
Flanschinnendurchmesser	mm	DN 110
Kaltwasseranschluss	G	1" AG
Rücklauf Heizung	R	1"AG
Zirkulation	G	1"AG
Vorlauf Heizung	R	1"AG
Warmwasseranschluss	G	1"AG
Schutzanode (isoliert)	G	1 ¼" IG
Speicherfühler	G	½" IG
Wärmetauscherfläche Heizung	m ²	2,3
Wärmetauscherinhalt Heizung	l	14,5
Gewicht mit Verkleidung	kg	145

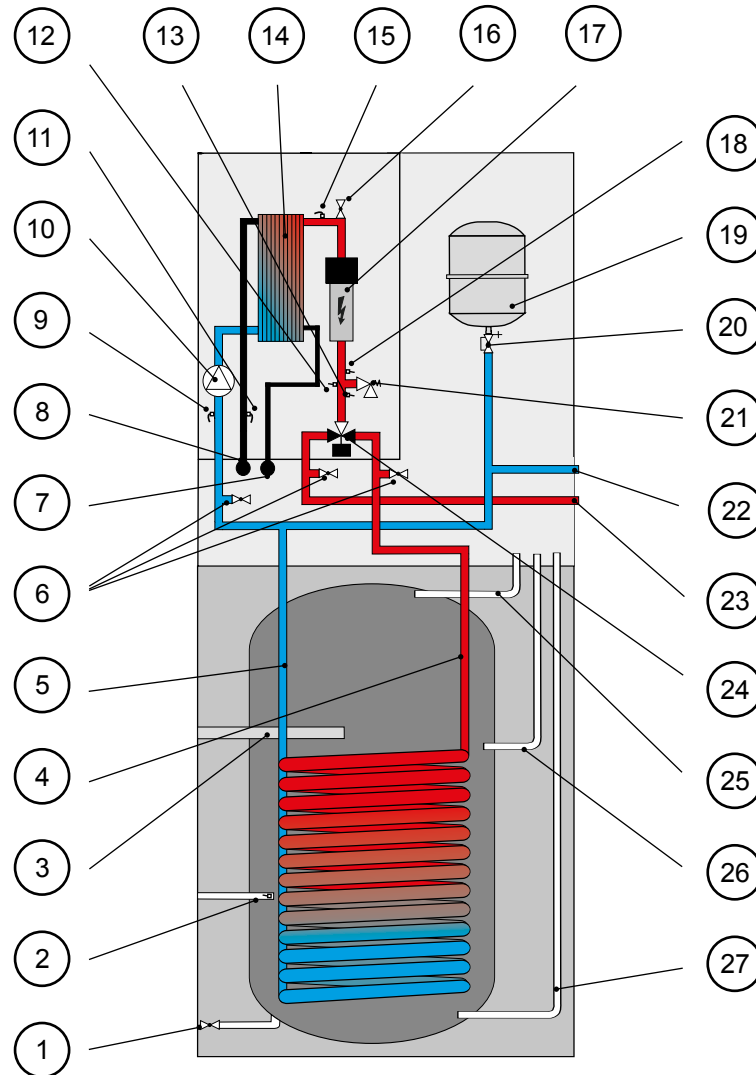
7.2 PU-35



Pufferspeicher	Typ	PU-35
Speichereinhalt	Ltr.	34
Bereitschaftswärmeaufwand	kWh/24h	0,49
Entlüftung	A mm	39
Höhe	B mm	579
Gesamthöhe	C mm	608
Anschlussabstand	D mm	200
Breite	E mm	360
Tiefe	F mm	356
Anschluss (2 Stück)	G	1"
Entlüftung	G	1/2"
max. Betriebsüberdruck	bar	3
max. Betriebstemperatur	°C	95
min. Betriebstemperatur	°C	18
Gewicht	kg	21

8 Aufbauschemen CHC-Split /200

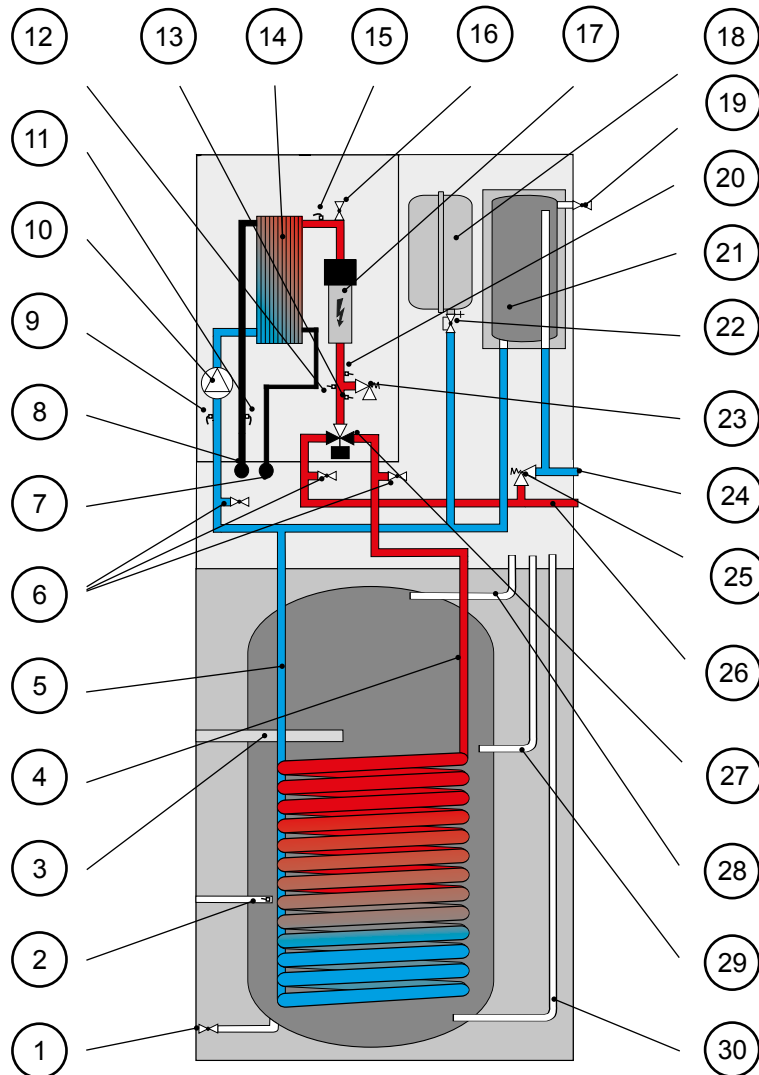
8.1 CHC-Split /200 ohne Puffer



1	Entleerung Speicher
2	Speicherfühler
3	Schutzanode
4	Vorlauf Wärmepumpe
5	Rücklauf Wärmepumpe
6	Füll- und Entleerungseinrichtung
7	Kältekreis Flüssigkeitsleitung
8	Kältekreis Heißgasleitung
9	Rücklauf temperaturfühler
10	Hocheffizienz-Heizkreispumpe
11	Drucksensor Kältemittel (Kältemitteltemperatur (ICT))
12	Drucksensor Heizkreis
13	Kesseltemperaturfühler (T_Kessel)
14	Kondensator (Verflüssiger)

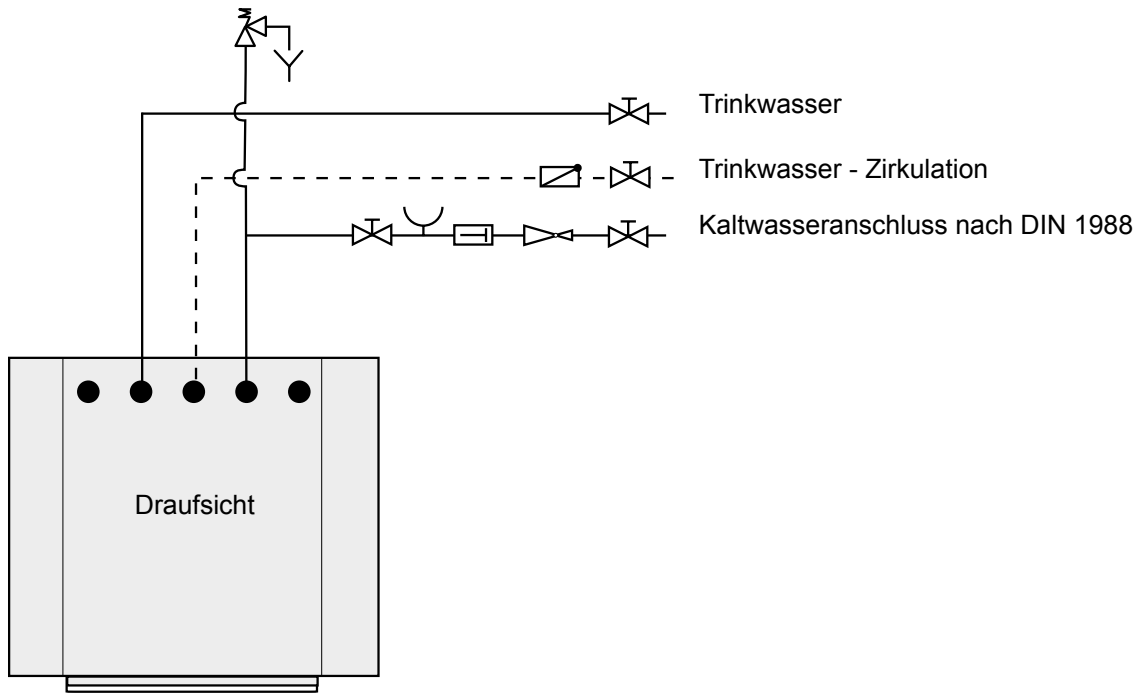
15	Kesseltemperaturfühler (T_Kessel AWO)
16	Entlüfter
17	Elektrozusatzheizung
18	Durchflusssensor Heizkreis (HK)
19	Membranausdehnungsgefäß (MAG)
20	Kappenventil
21	Sicherheitsventil Heizkreis
22	Rücklauf Heizkreis (RL HK)
23	Vorlauf Heizkreis (VL HK)
24	3-Wege-Umschaltventil Heizen / Warmwasser
25	Warmwasseranschluss
26	Zirkulationsanschluss
27	Kaltwasseranschluss

8.2 CHC-Split /200 mit Puffer PU-35 als Reihenspeicher



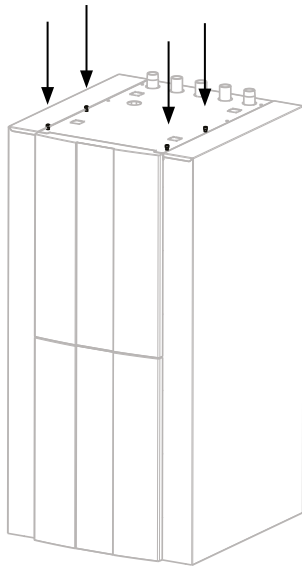
1	Entleerung Speicher
2	Speicherfühler
3	Schutzanode
4	Vorlauf Wärmepumpe
5	Rücklauf Wärmepumpe
6	Füll- und Entleerungseinrichtung
7	Kältekreis Flüssigkeitsleitung
8	Kältekreis Heißgasleitung
9	Rücklauftemperaturfühler
10	Hocheffizienz-Heizkreispumpe
11	Drucksensor Kältemittel (Kältemitteltemperatur (ICT))
12	Drucksensor Heizkreis
13	Kesseltemperaturfühler (T_Kessel)
14	Kondensator (Verflüssiger)
15	Kesseltemperaturfühler (T_Kessel AWO)

16	Entlüfter
17	Elektrozusatzheizung
18	Membranausdehungsgefäß (MAG)
19	Entlüftung Pufferspeicher 35
20	Durchflusssensor Heizkreis (HK)
21	Pufferspeicher 35 als Reihenspeicher
22	Kappenventil
23	Sicherheitsventil Heizkreis
24	Rücklauf Heizkreis (RL HK)
25	Überströmventil
26	Vorlauf Heizkreis (VL HK)
27	3-Wege-Umschaltventil Heizen / Warmwasser
28	Warmwasseranschluss
29	Zirkulationsanschluss
30	Kaltwasseranschluss

9 Anschlussschema Trinkwasser CEW-2-200

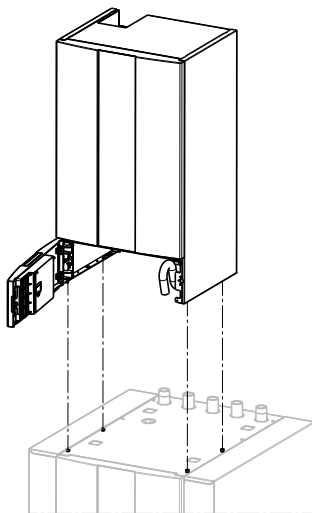
10 Montage CHC-Split /200

10.1



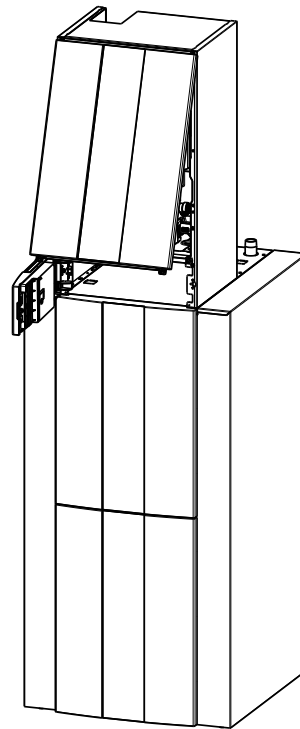
4 x Schraube
(Im Lieferumfang vom CEW-2-200 enthalten)
lösen (nicht herausdrehen)

10.2



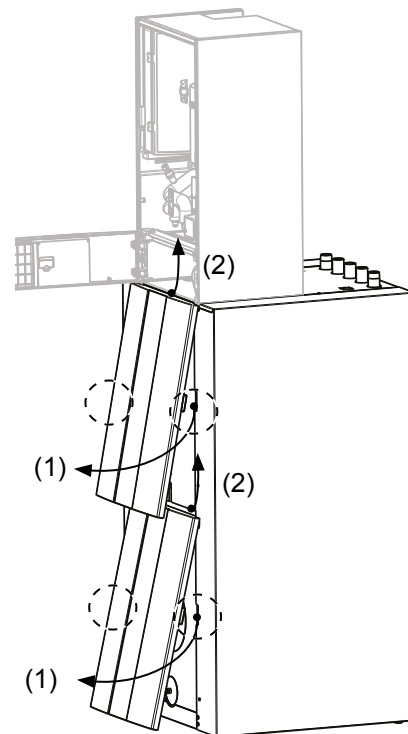
Inneneinheit auf dem Speicher befestigen

10.3



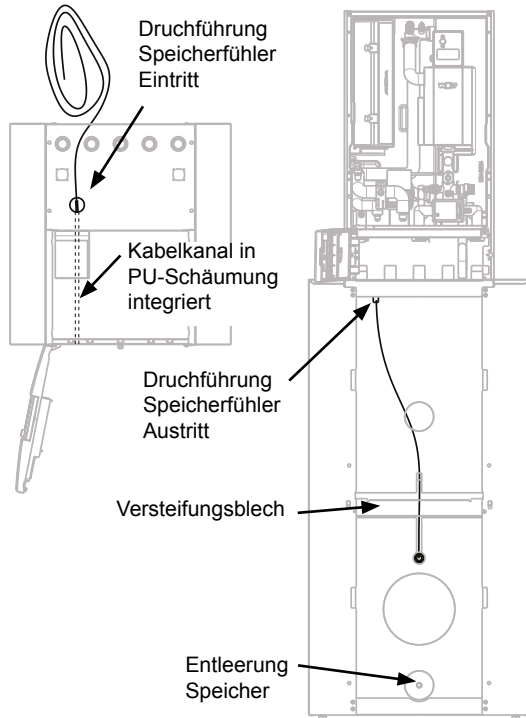
Regelungsblende aufklappen und Schrauben der
Frontverkleidung lösen

10.4



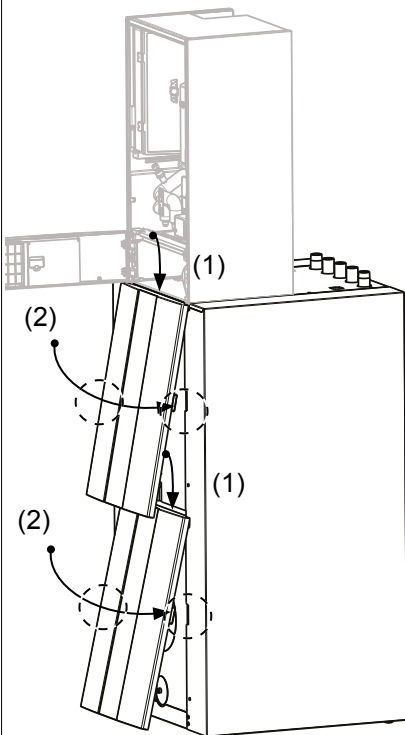
Frontverkleidung Speicher durch zusammendrücken der zentralen Einrastpunkte (1) aufhebeln und nach oben herausschwenken (2)

10.5



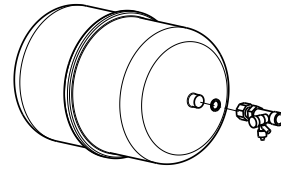
Kabel hinter den Versteifungsblech durchführen und in Tauchhülse einsetzen.

10.6



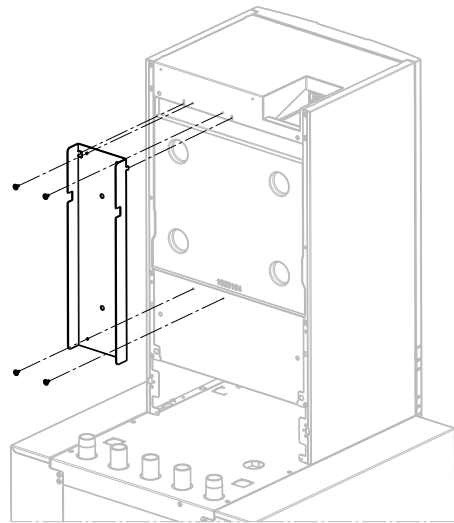
Frontverkleidung in umgekehrter Reihenfolge wieder montieren.

10.7



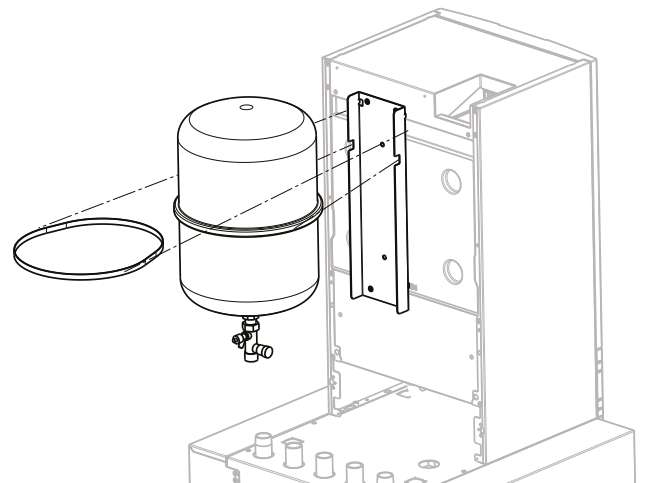
Kappenventil (Pos. 5.3) mit Dichtung (Pos 5.4) an Membranausdehnungsgefäß (Pos. 4) aufschrauben.

10.8



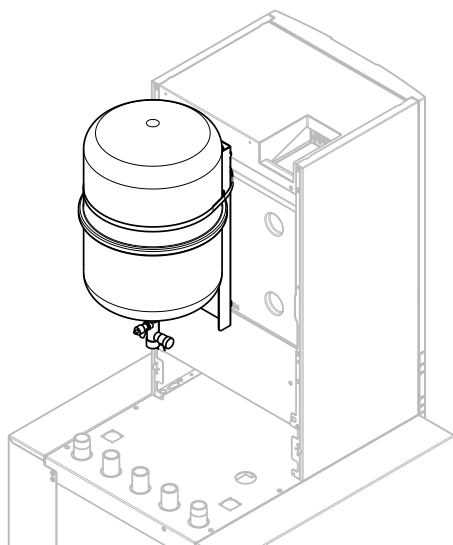
Halter Ausdehnungsgefäß (Pos. 5.1) mit Schrauben (Pos. 5.6) befestigen

10.9



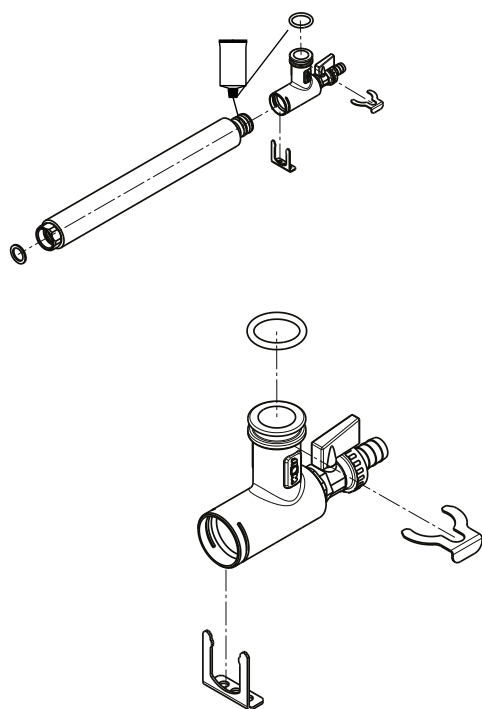
Halteband (In Verpackungseinheit MAG enthalten) hinter den Halter einfädeln

10.10



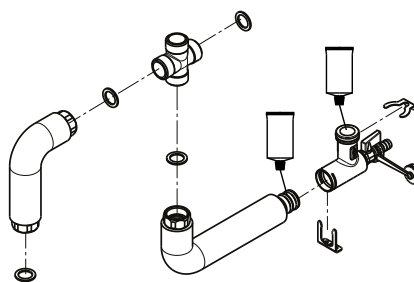
MAG mittels Halteband befestigen

10.11



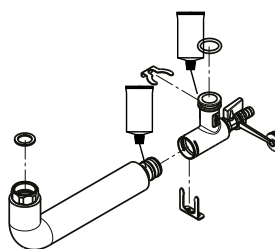
KFE-Kugelhahn (Pos. 2.15) in Anschlusswinkel (Pos. 2.1) einschrauben. Wellrohr Vorlauf Speicher (Pos. 2.7) Art. Nr. 2071921 an O-Ring-Seite einfetten, in Anschlusswinkel einstecken und mit rechteckigen Clip (Pos. 2.2) sichern. O-Ring (Pos. 2.4) in Nut am Anschlusswinkel einsetzen und einfetten. Flachdichtung (Pos. 2.9) für anschließende Montage vorbereiten

10.12



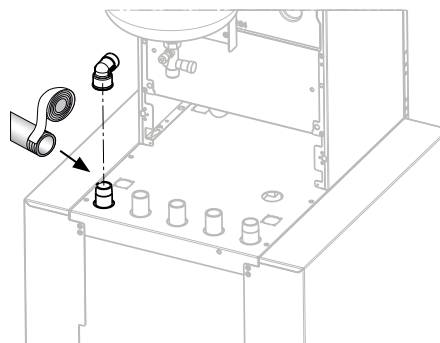
KFE-Kugelhahn (Pos. 2.15) in Anschlusswinkel (Pos. 2.1) einschrauben. O-Ring (Pos. 2.4) in Nut am Anschlusswinkel einsetzen und einfetten. Wellrohr an O-Ring-Seite einfetten, in Anschlusswinkel einstecken und mit rechteckigem Clip (Pos. 2.2) sichern. Beide Wellrohre (Pos. 2.5 und 2.8) unter Verwendung von Flachdichtungen (Pos. 2.9) mit Kreuzstück (Pos. 2.11) verschrauben. Flachdichtungen (Pos. 2.9) für anschließende Montage vorbereiten

10.13



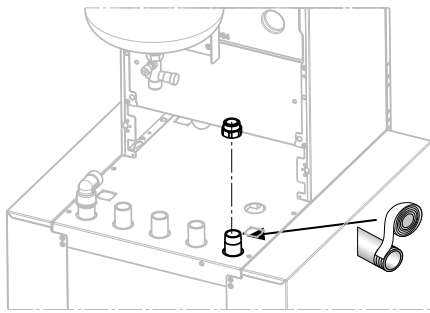
KFE-Kugelhahn (Pos. 2.15) in Anschlusswinkel (Pos. 2.1) einschrauben. Wellrohr Vorlauf Heizung (Pos. 2.6) Art. Nr. 2071920 an O-Ring-Seite einfetten, in Anschlusswinkel einstecken und mit rechteckigen Clip (Pos. 2.2) sichern. O-Ring (Pos. 2.4) in Nut am Anschlusswinkel einsetzen und einfetten. Flachdichtung (Pos. 2.9) für anschließende Montage vorbereiten

10.14



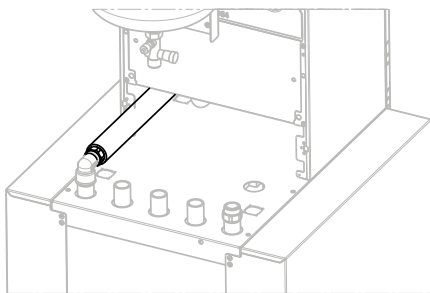
Anschlussbogel 90° (Pos. 2.13) an VL Speicher (Symbol) mit geeignetem Dichtmaterial aufdichten. Anschluss muss in Richtung der Inneneinheit zeigen

10.15



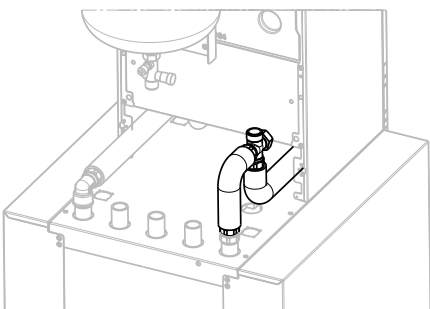
Anschlussübergang (Pos. 2.12) an RL Speicher (Symbol) mit geeignetem Dichtmaterial aufdichten

10.16



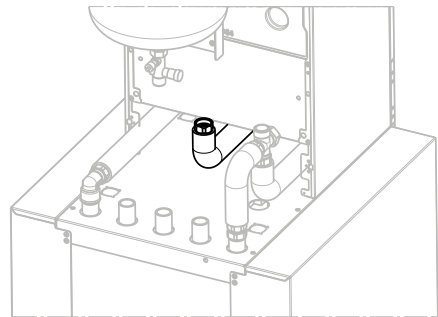
Vormontiertes Wellrohr (siehe Schritt 10.11) inkl. Flachdichtung mit Anschlussbogen VL Speicher verschrauben, den Anschlusswinkel am Wellrohr mit der Inneneinheit verbinden und mit Verrohrungsclip DN 28 (Pos. 2.3) sichern

10.17



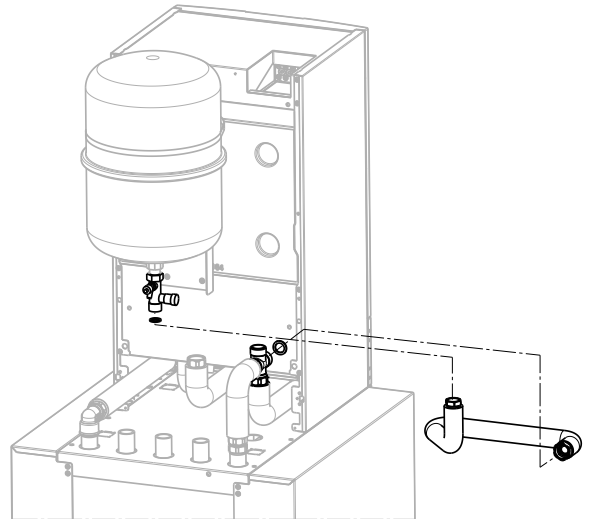
Vormontierte Wellrohre (siehe Schritt 10.12) inkl. Flachdichtung mit Anschlussübergang RL Speicher verschrauben, den Anschlusswinkel am Wellrohr mit der Inneneinheit verbinden und mit Verrohrungsclip DN 28 (Pos. 2.3) sichern

10.18



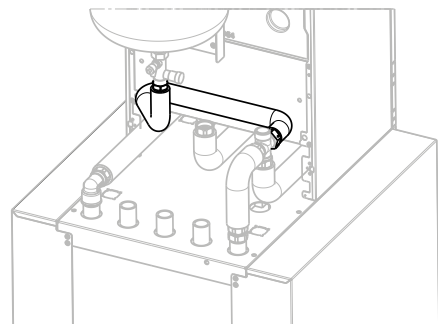
Vormontiertes Wellrohr (siehe Schritt 10.13) mit dem Anschlusswinkel in die Inneneinheit stecken und mit Verrohrungsclip DN 28 (Pos. 2.3) sichern

10.19

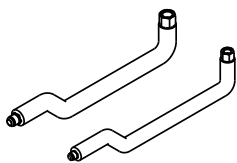


Wellrohr DN15 (Pos. 5.2) gemäß Bild vorbeugen und dann unter Verwendung der Flachdichtungen (Pos. 5.4 und 5.5) mit Kreuzstück und Ausdehnungsgefäß verbinden

10.20

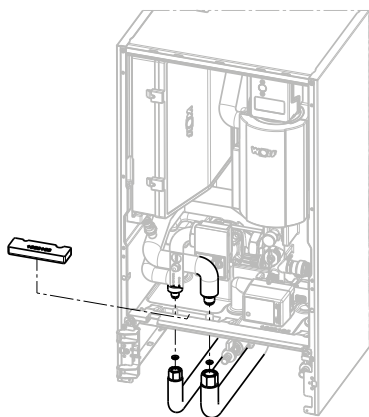


10.21



Kältemittelleitungen inkl. Kupfer-Dichtungen (Pos. 3)

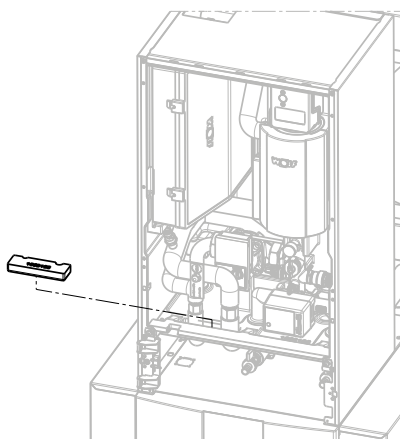
10.22



Rohrfixierung entfernen und Kältemittelleitungen (Pos. 3.1 und Pos 3.2) unter Verwendung der Kupfer-Dichtungen (Pos. 3.3) und (Pos. 3.4) an Inneneinheit anbringen und mit dem entsprechenden Drehmoment anziehen

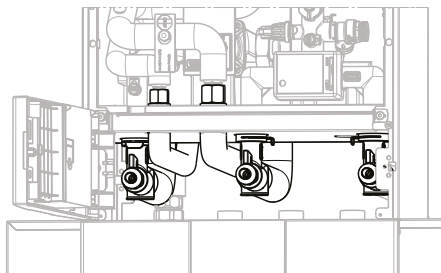
Leitung	Drehmoment
Flüssigkeitsleitung Ø 10 mm oder 3/8 Zoll	37 +/- 4Nm
Heißgasleitung Ø 16 mm oder 5/8 Zoll	70 +/- 7Nm

10.23



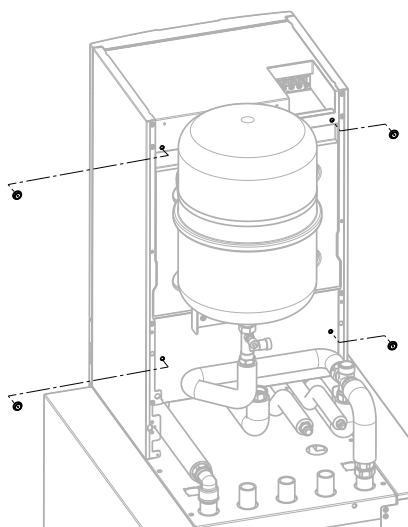
Rohrfixierung wieder einsetzen.

10.24



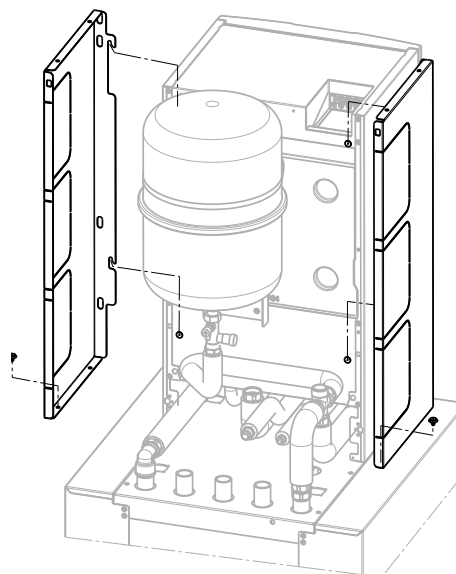
Anschlussset fertig montiert

10.25



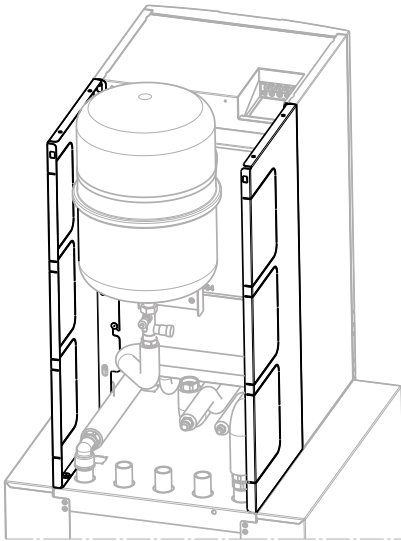
4 x Klammer (Pos. 1.3) in Inneneinheit clippen

10.26



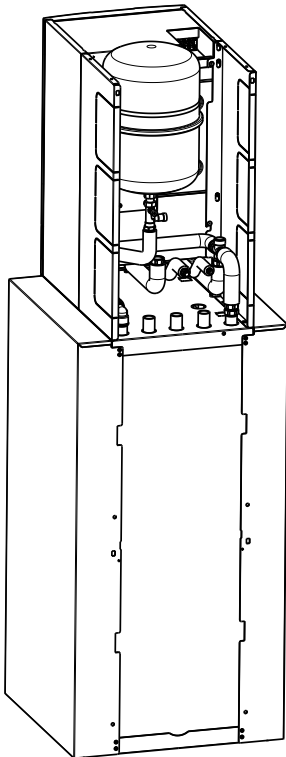
2 x Klammer (Pos. 1.3) in Seitenverkleidung links (Pos. 1.2) und rechts (Pos. 1.1) stecken

10.27



Seitenverkleidungen links
(Pos. 1.2) und rechts (Pos. 1.1)
gemäß Bild in die Klammern (Pos. 1.3) und die
dazugehörigen Löcher im Speicher einstecken

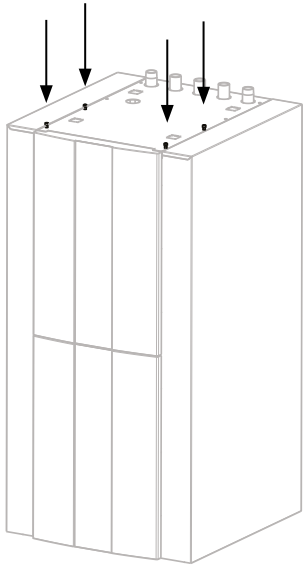
10.28



Nach Beendigung der Installationsarbeiten Frontver-
kleidung montieren und Regelungsblende schließen
und Schlauch von Sicherheitsventil kontrollieren

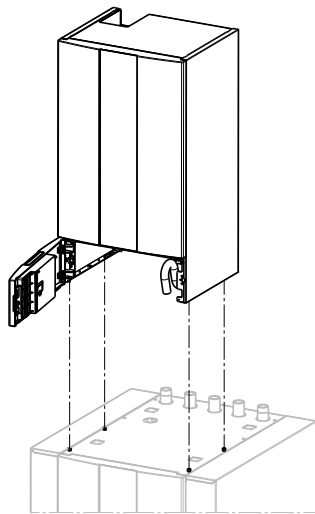
11 Montage CHC-Split /200-35

11.1



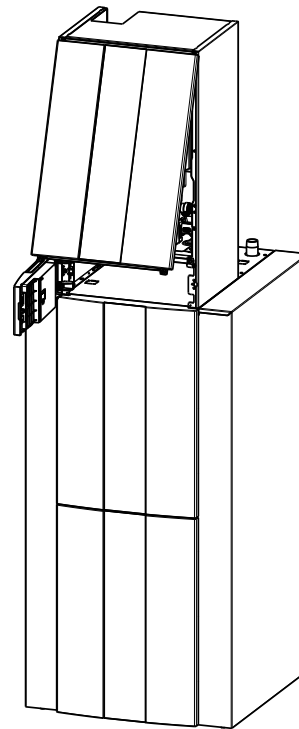
4 x Schraube
(Im Lieferumfang vom CEW-2-200 enthalten)
lösen (nicht herausdrehen)

11.2



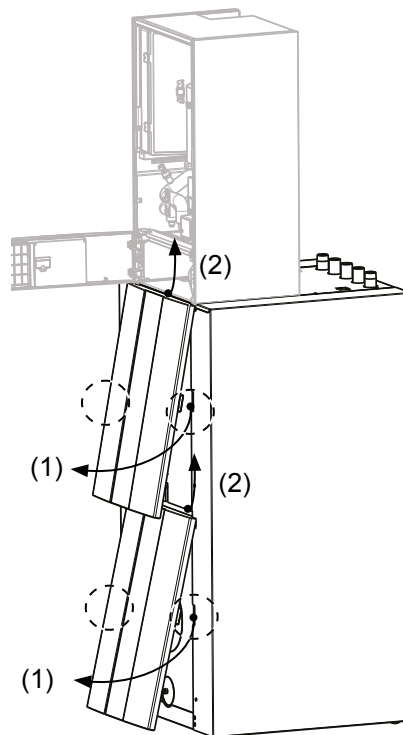
Inneneinheit auf dem Speicher befestigen

11.3



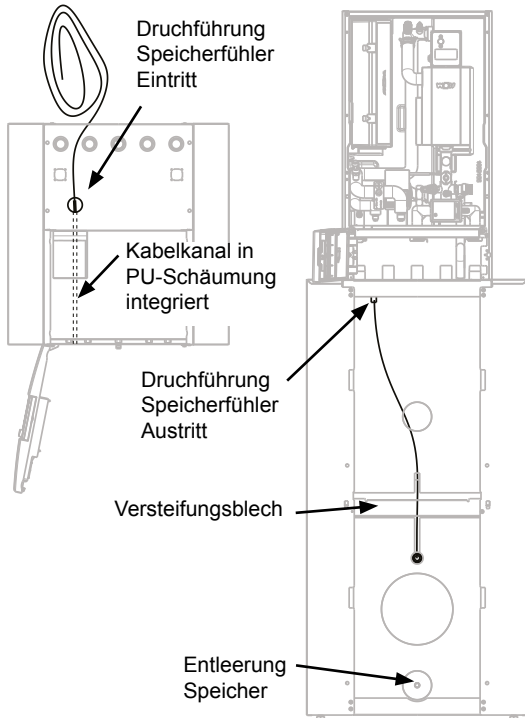
Regelungsblende aufklappen und Schrauben der
Frontverkleidung lösen

11.4



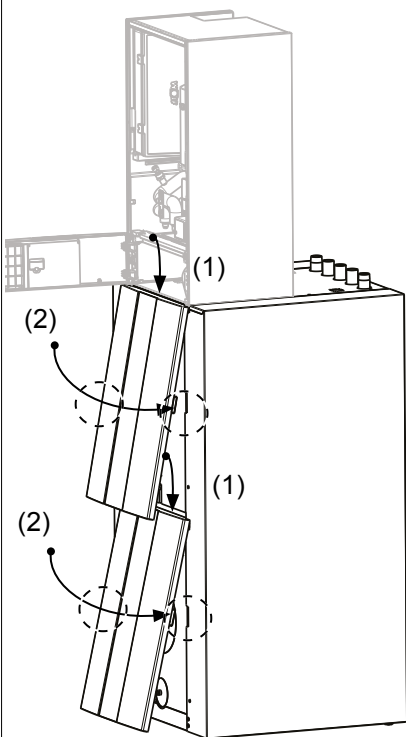
Frontverkleidung Speicher durch zusammendrücken
der zentralen Einrastpunkte (1) aufhebeln und nach
oben herausschwenken (2)

11.5



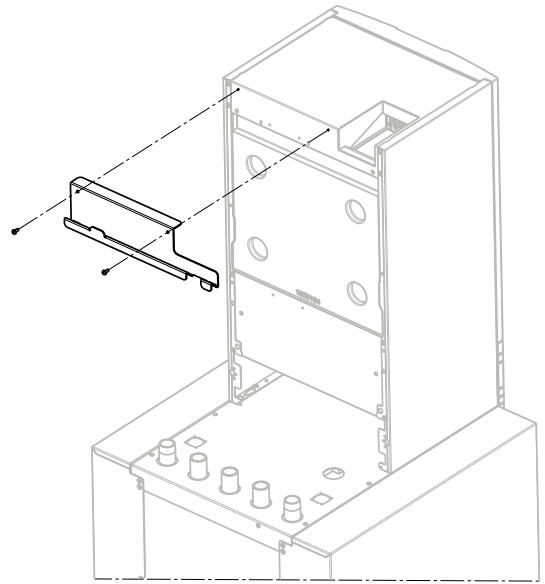
Kabel hinter den Versteifungsblech durchführen und in Tauchhülle einsetzen.

11.6



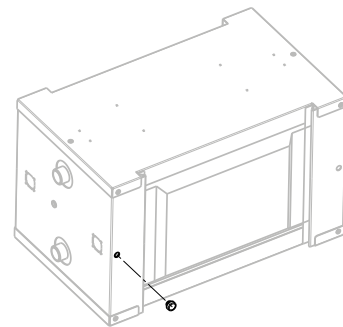
Frontverkleidung in umgekehrter Reihenfolge wieder montieren.

11.7



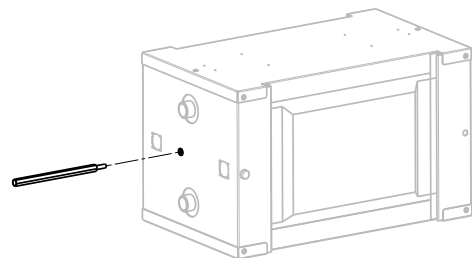
Einhängewinkel (Pos. 7.3) mit 2 x Schraube (Pos. 7.7) befestigen

11.8



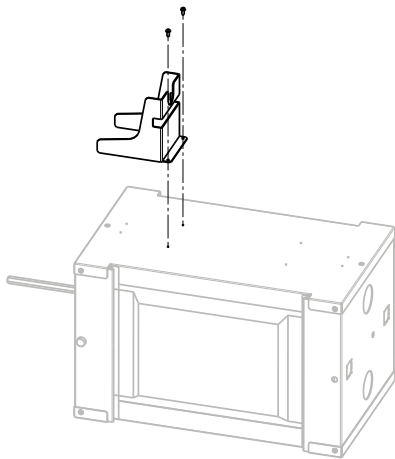
Vorbereitung Pufferspeicher PU-35 (Pos. 6)
Gummistopfen (Pos. 8.18) einsetzen

11.9



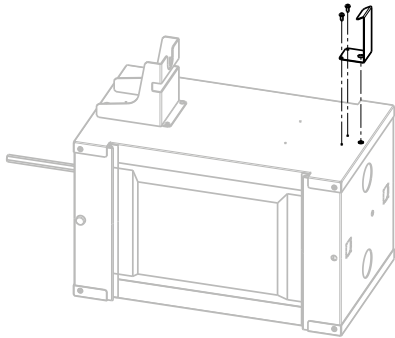
Distanzhülse (Pos. 8.8) bis zum Anschlag in Speicher einschrauben

11.10



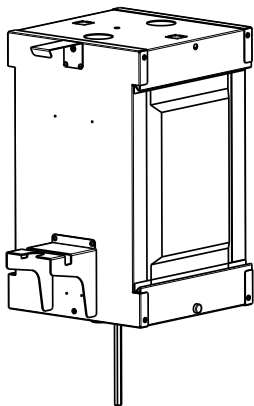
Abstützung (Pos. 7.5) für das Ausdehnungsgefäß (Pos. 9) mit den Schrauben (Pos. 7.7) montieren

11.11



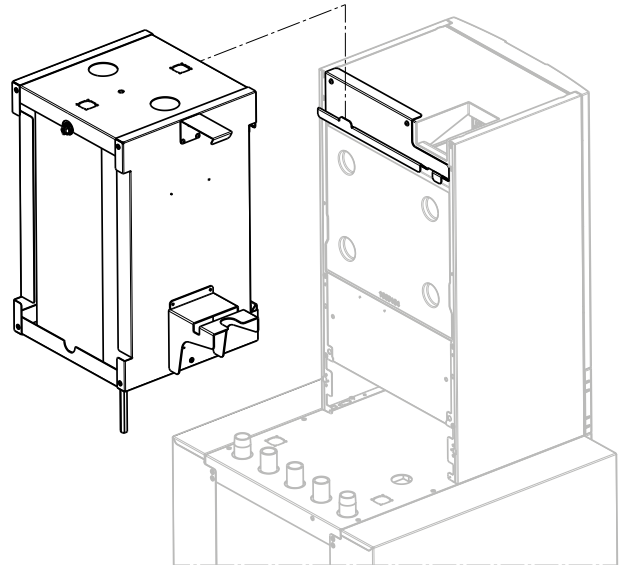
Lasche (Pos. 7.4) mit Schrauben (Pos. 7.7) montieren

11.12



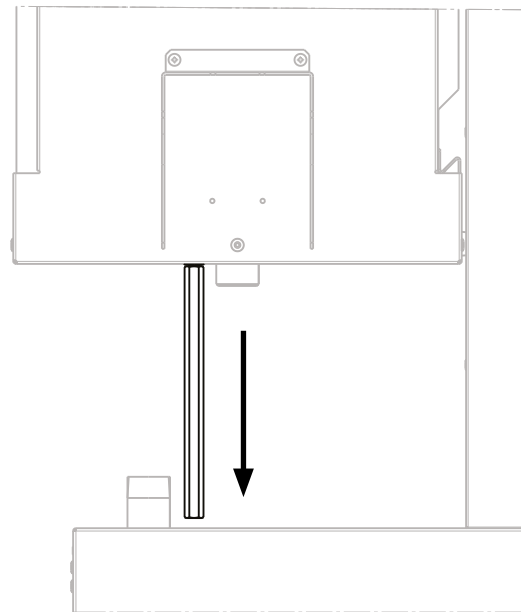
Vormontierter PU-35

11.13



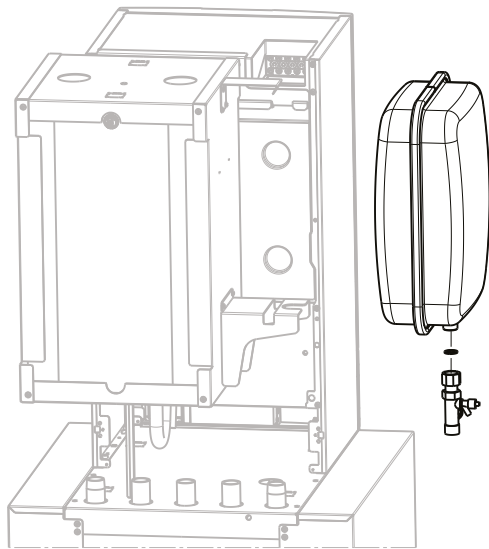
PU-35 in den dafür vorgesehenen Zapfen im Einhängewinkel einhängen

11.14



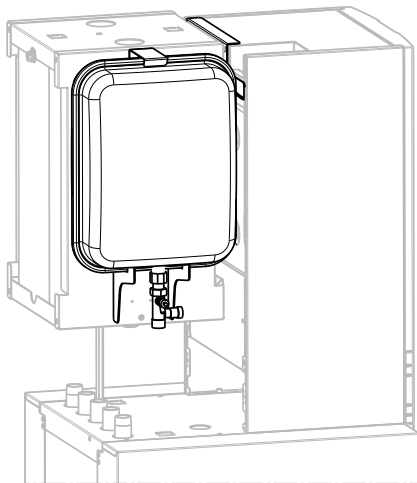
Distanzhülse zum Ausrichten des PU-35 bis zum Speicher heraus-schrauben

11.15



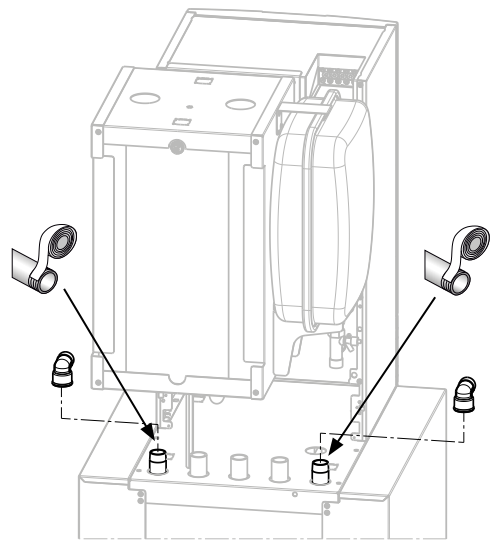
Ausdehnungsgefäß (Pos. 9) mit Flachdichtung (Pos.8.19) und Kappenventil (Pos. 8.14) verschrauben

11.16



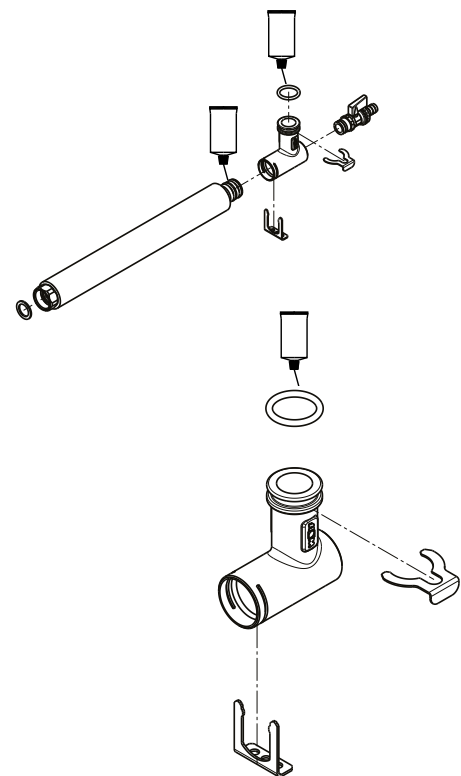
Das Ausdehnungsgefäß in die dafür vorgesehene Aussparung der Abstützung einsetzen und mit der oberen Lasche sichern

11.17



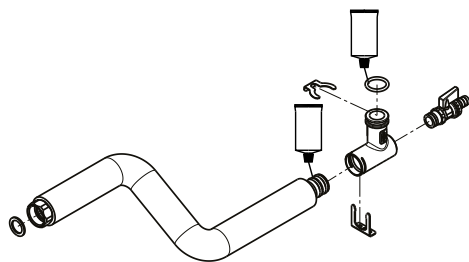
2 x Anschlussbogen (Pos. 8.3) an Rohrgewindeanschluss (VL Speicher) und (RL Speicher) mit geeignetem Dichtmaterial aufdichten. Anschlüsse müssen in Richtung der Inneneinheit zeigen

11.18



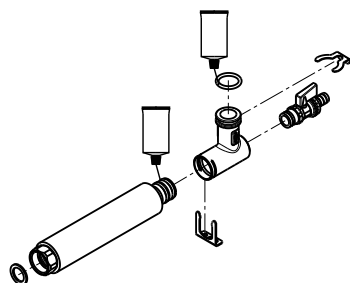
KFE-Kugelhahn (Pos. 8.2) in Anschlusswinkel (Pos. 8.1) einschrauben. Wellrohr Vorlauf Speicher (Pos. 8.9) Art. Nr. 2071921 an O-Ring-Seite einfetten, in Anschlusswinkel einstecken und mit rechteckigen Clip (Pos. 8.15) sichern. O-Ring (Pos. 8.17) in Nut am Anschlusswinkel einsetzen und einfetten. Flachdichtung (Pos. 8.20) für anschließende Montage vorbereiten

11.19



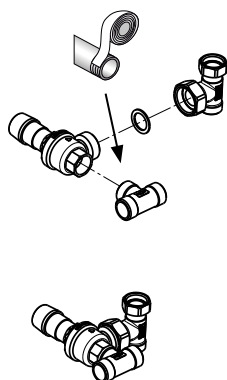
KFE-Kugelhahn (Pos. 8.2) in Anschlusswinkel (Pos. 8.1) einschrauben. Wellrohr Vorlauf Heizung (Pos. 8.10) Art. Nr. 2072393 an O-Ring-Seite einfetten, in Anschlusswinkel einstecken und mit rechteckigen Clip (Pos. 8.15) sichern. O-Ring (Pos. 8.17) in Nut am Anschlusswinkel einsetzen und einfetten. Flachdichtung (Pos. 8.20) für anschließende Montage vorbereiten

11.20



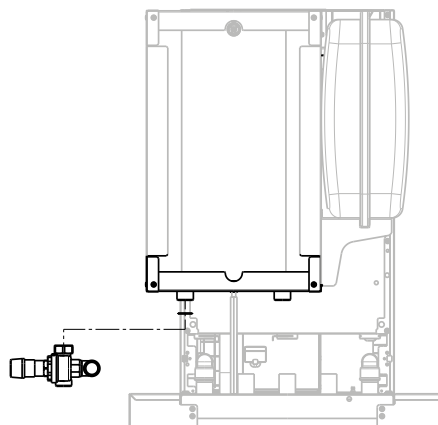
KFE-Kugelhahn (Pos. 8.2) in Anschlusswinkel (Pos. 8.1) einschrauben. Wellrohr Rücklauf Gerät (Pos. 8.12) Art. Nr. 2072395 an O-Ring-Seite einfetten, in Anschlusswinkel einstecken und mit rechteckigen Clip (Pos. 8.15) sichern. O-Ring (Pos. 8.17) in Nut am Anschlusswinkel einsetzen und einfetten. Flachdichtung (Pos. 8.20) für anschließende Montage vorbereiten

11.21



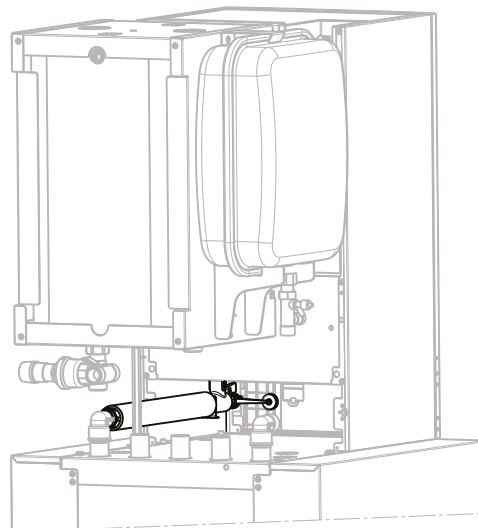
Überströmventil (Pos. 8.4) an der Eingangsseite mit T-Stück (Pos. 8.7) unter Verwendung von geeignetem Dichtmaterial verschrauben. Ausgangsseite mit Flachdichtung (Pos. 8.21) und T-Stück (Pos. 8.6) verschrauben. Die Ausrichtung der Bauteile gemäß Bild beachten

11.22



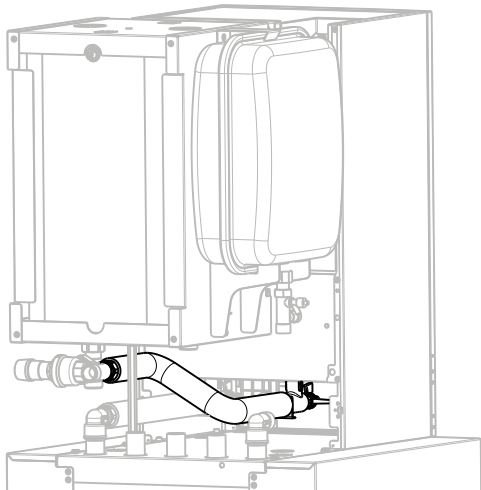
Vormontiertes Überströmventil gemäß Bild unter Verwendung der Flachdichtung (Pos. 8.20) an den Pufferspeicher schrauben

11.23



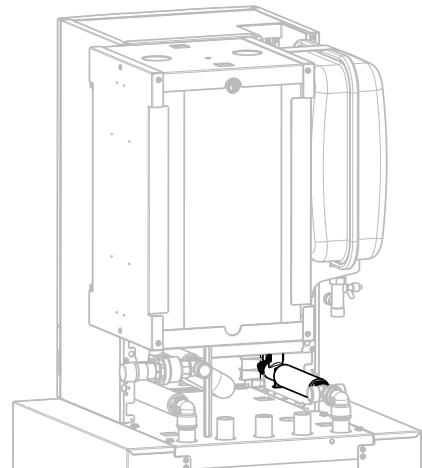
Vormontiertes Wellrohr (siehe Schritt 11.18) inkl. Flachdichtung mit Anschlussbogen VL Speicher verschrauben, den Anschlusswinkel am Wellrohr mit der Inneneinheit verbinden und mit Verrohrungsclip DN 28 (Pos. 8.16) sichern

11.24



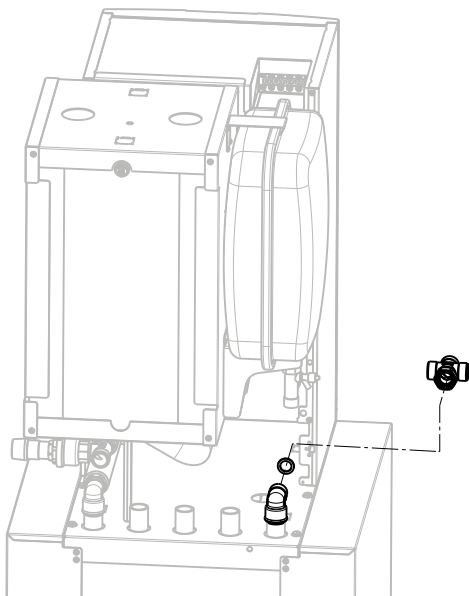
Vormontiertes Wellrohr (siehe Schritt 11.19) mit dem Anschlusswinkel in die Inneneinheit stecken und mit Verrohrungsclip DN 28 (Pos. 8.16) sichern. Überwurfmutter des Wellrohres mit Flachdichtung (Pos. 8.20) und T-Stück am Überströmventil verschrauben

11.26



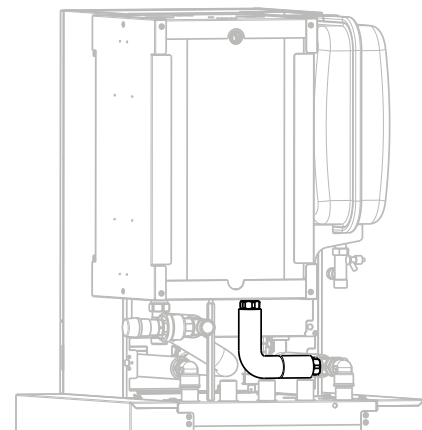
Vormontiertes Wellrohr (siehe Schritt 11.20) mit dem Anschlusswinkel in die Inneneinheit stecken und mit Verrohrungsclip DN 28 (Pos. 8.16) sichern. Überwurfmutter des Wellrohres mit Flachdichtung (Pos. 8.20) am Kreuzstück verschrauben

11.25



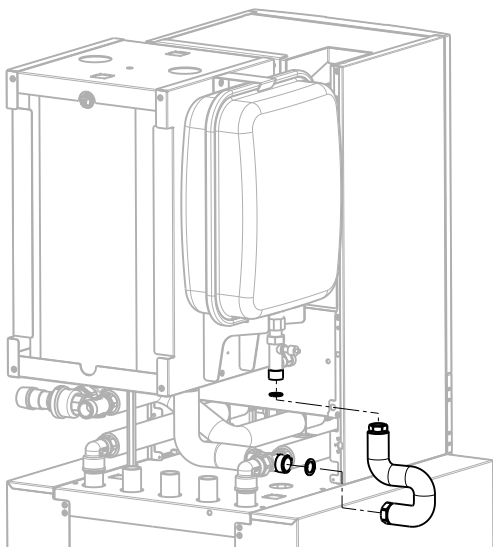
Kreuzstück (Pos. 8.5) mit Überwurfmutter-Seite und Flachdichtung (Pos. 8.20) an den zuvor montierten Anschlussbogen am RL Speicher montieren

11.27



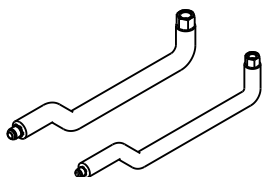
Wellrohr Anbindung Puffer (Pos. 8.11) mit 2x Flachdichtungen (Pos. 8.20) seitlich am Kreuzstück und am Pufferspeicher verschrauben

11.28



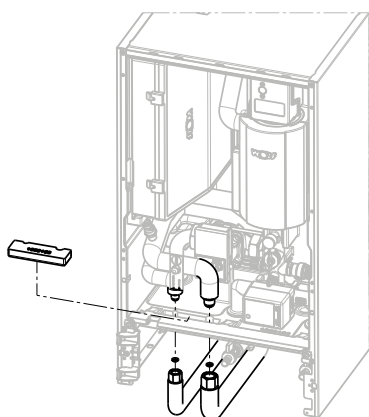
Wellrohr DN15 (Pos. 8.13) gemäß Bild vorbeugen und dann unter Verwendung der Flachdichtungen (Pos. 8.19 und Pos. 8.20) mit Kreuzstück und Ausdehnungsgefäß verbinden

11.29



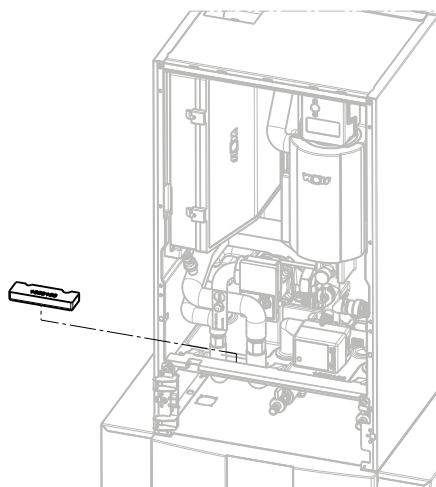
Kältemittelleitungen inkl. Kupfer-Dichtungen (Pos 3)

11.30



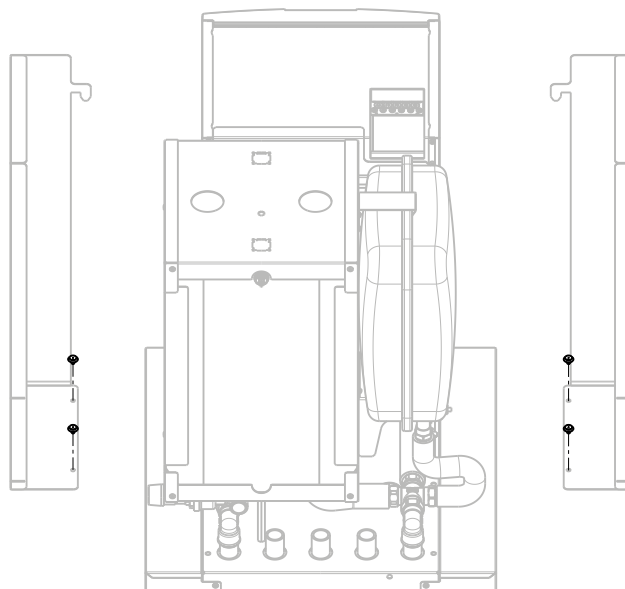
Rohrfixierung entfernen und Kältemittelleitungen (Pos. 3.1 und Pos 3.2) unter Verwendung der Kupfer-Dichtungen (Pos. 3.3) und (Pos. 3.4) an Inneneinheit anbringen und mit dem entsprechenden Drehmoment anziehen

11.31



Rohrfixierung wieder einsetzen

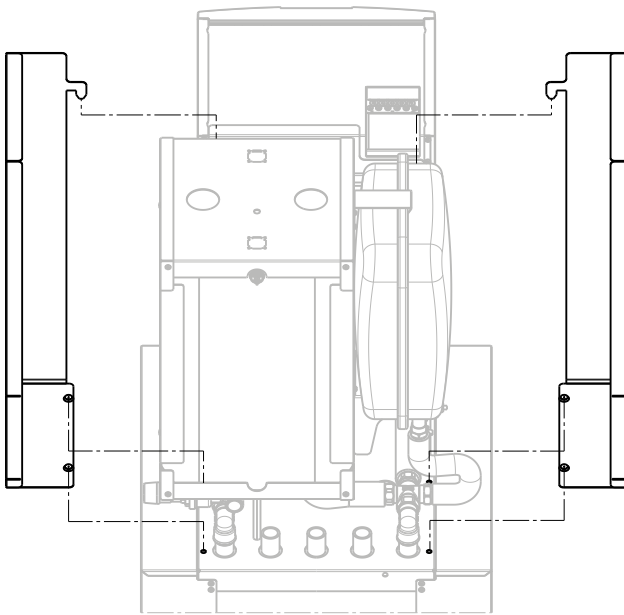
11.32



je 2 x Klammern (Pos. 7.6) in Seitenverkleidung links (Pos. 7.2) und Seitenverkleidung rechts (Pos. 7.1) einclipen

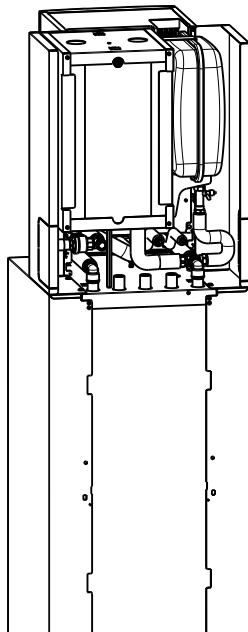
Leitung	Drehmoment
Flüssigkeitsleitung Ø 10 mm oder 3/8 Zoll	37 +/- 4Nm
Heißgasleitung Ø 16 mm oder 5/8 Zoll	70 +/- 7Nm

11.33



Seitenverkleidung links und Seitenverkleidung rechts
in Einhängewinkel (Pos. 7.3) und Bohrungen im
Speicher einsetzen

11.34



Nach Beendigung der Installationsarbeiten Frontver-
kleidung montieren und Regelungsblende schließen
sowie den Schlauch vom Sicherheitsventil kontrollieren

12 Abmessungen / Montagemaße CHC-Split /300

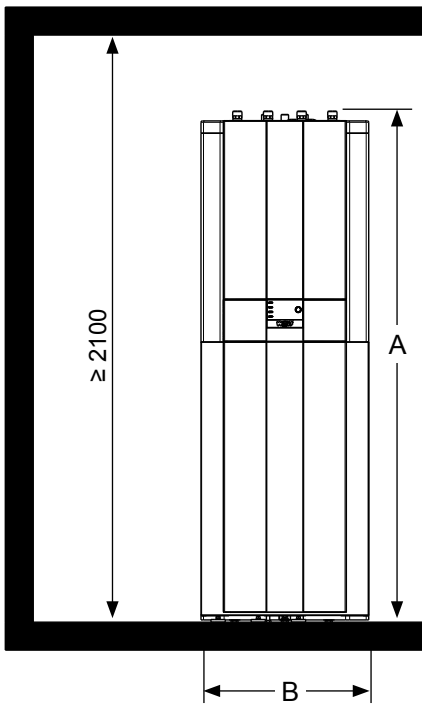
12.1 Beschreibung

Die BWL-1S-05/07/10/14/16 kann als Wärmepumpencenter mit dem Warmwasserspeicher SEW-2-300 und den Pufferspeicher PU-50 kombiniert werden.

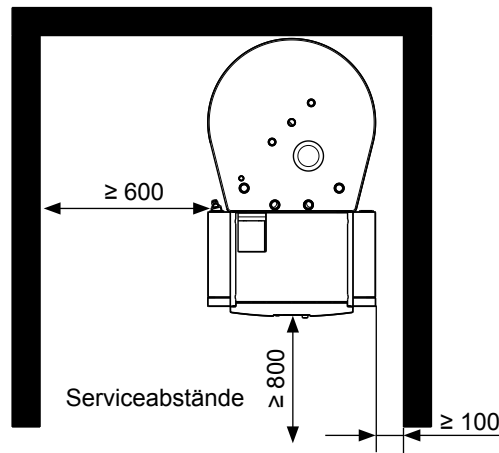
Der Pufferspeicher PU-50 kann als Reihen- oder Trennpuffer montiert werden und stellt die benötigte Abtauenergie sicher zur Verfügung

- CHC-Split /300 ohne Pufferspeicher
- CHC-Split /300-50 mit Reihenpufferspeicher
- CHC-Split /300-50S mit Trennpufferspeicher

12.2 Mindestabstände / Abmessungen



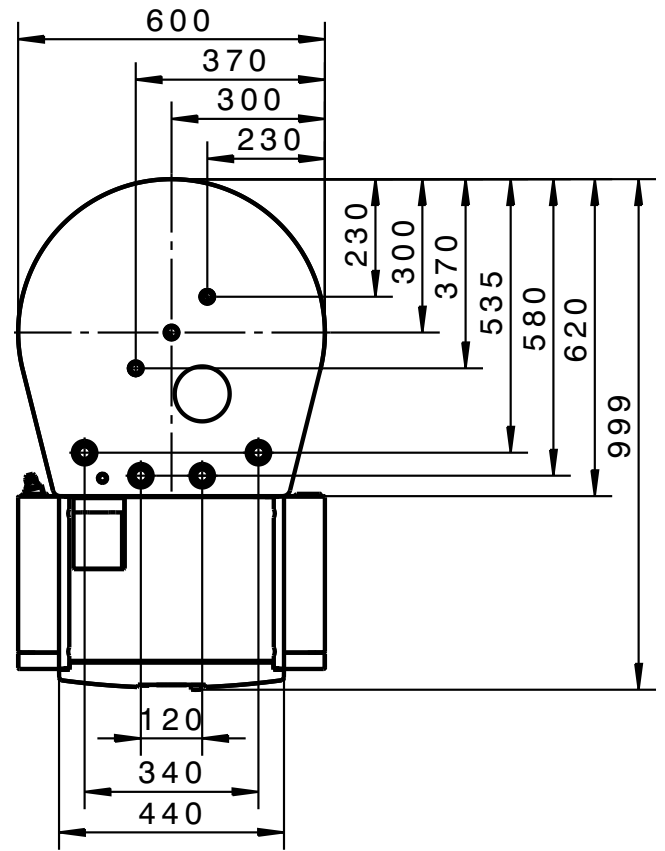
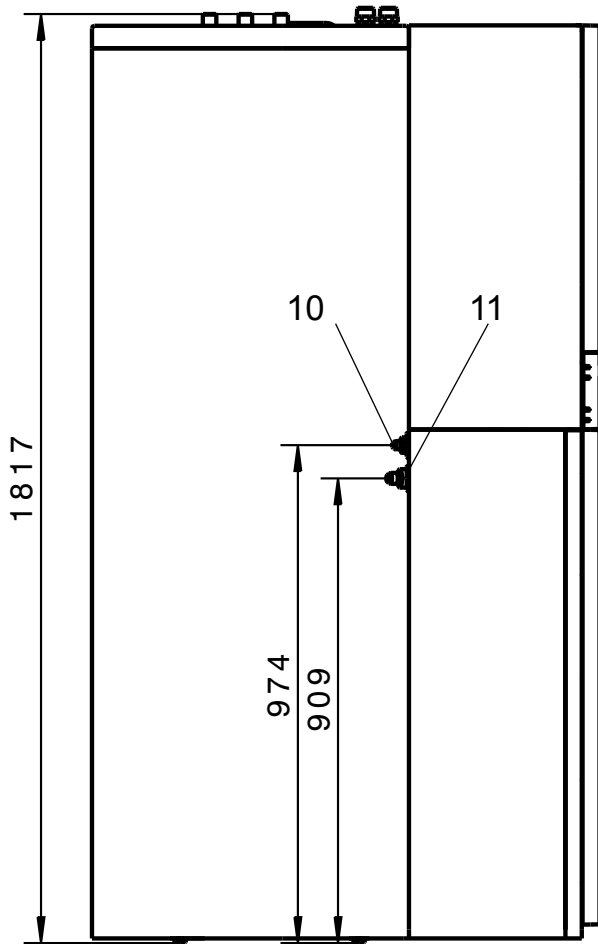
Vorderansicht CHC-Split /300



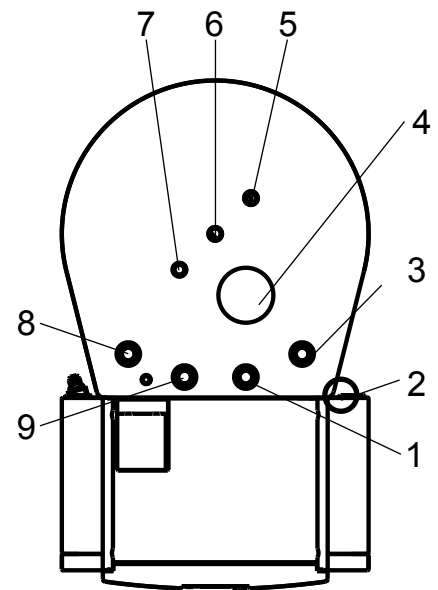
Draufsicht CHC-Split /300

Gesamthöhe	A mm	1829
Breite	B mm	600
Tiefe	mm	999

12.3 Montagemaße



- 1) Vorlauf Heizung G1" AG
- 2) Ablaufschlauch Sicherheitsventil Heizkreis
- 3) Rücklauf Heizung G1" AG
- 4) Schutzanode 1 1/4"
- 5) Kaltwasser G 3/4" AG
- 6) Warmwasser G 3/4" AG
- 7) Zirkulation G 3/4" AG
- 8) ohne Funktion (nur für Monoblock Wärmepumpe)
- 9) ohne Funktion (nur für Monoblock Wärmepumpe)
- 10) Flüssigkeitsleitung 5/8" UNF
- 11) Heißgasleitung 7/8" UNF

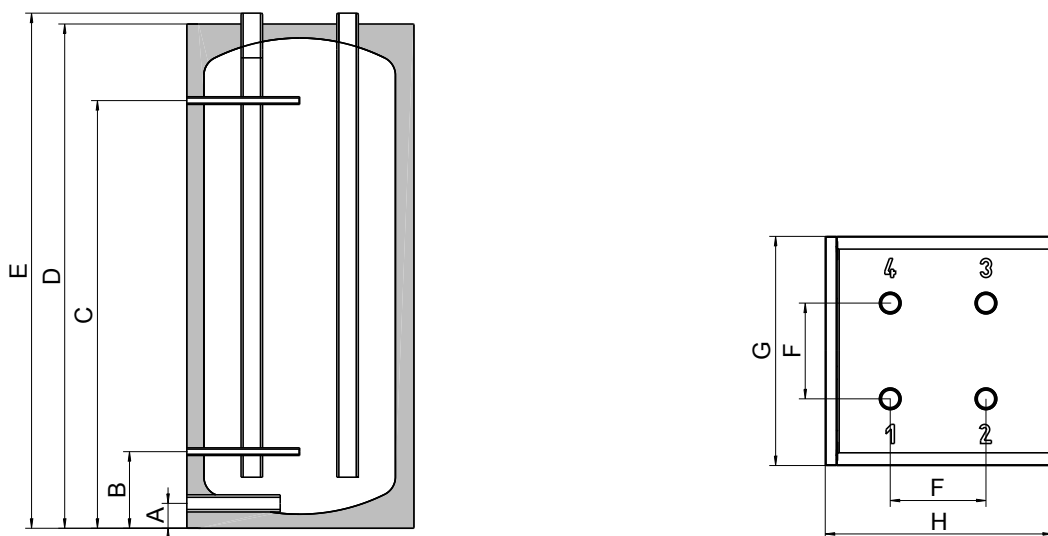


13 Technische Daten

13.1 SEW-2-300

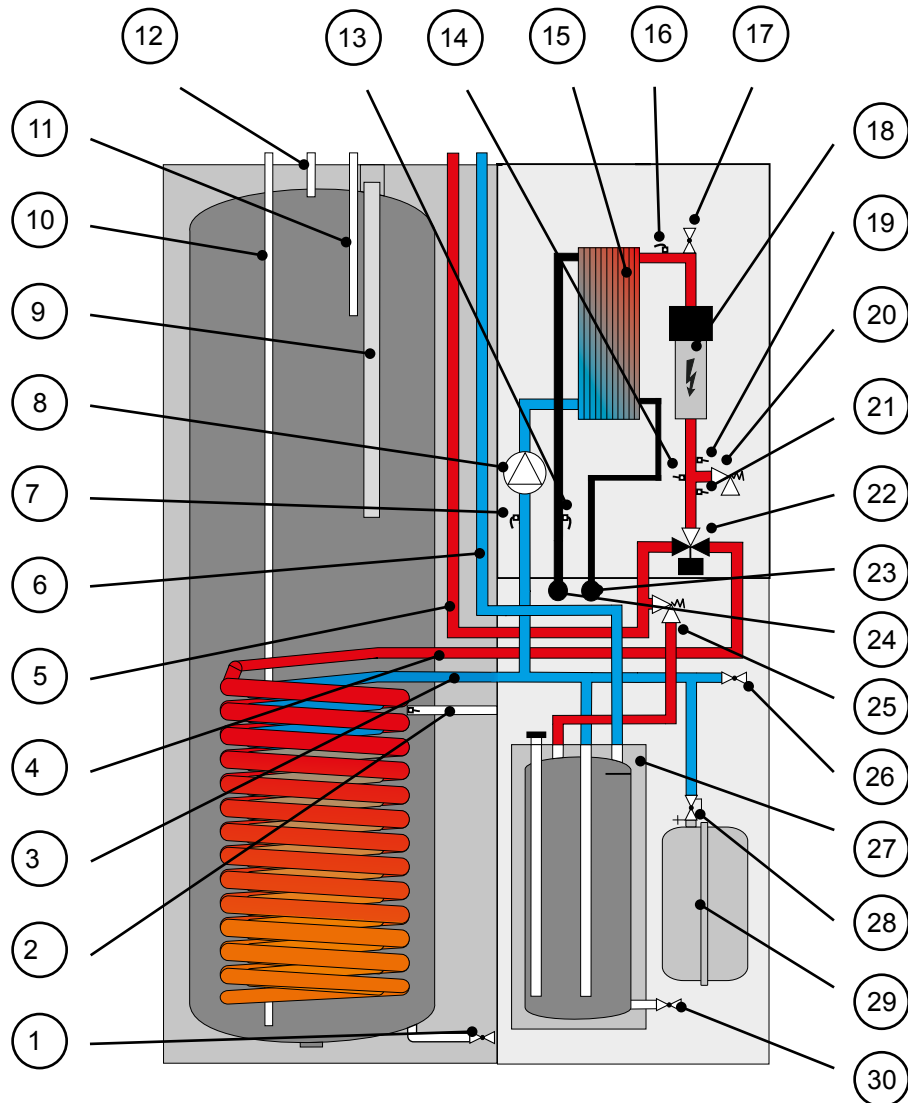
Warmwasserspeicher	Typ	SEW-2-300
Max. Betriebsüberdruck	bar	10
Max. Betriebstemperatur	°C	95
Speicherinhalt	l	280
Leistungskennzahl (Heizung)	NL50	3,2
Zapfmenge Warmwasser mit 40°C (T _{sp} =55°C, 15 l/min)	l	308
Gesamthöhe	mm	1829
Gehäusebreite / -tiefe	mm	600 x 620
Kippmaß	mm	1960
Primär-Heizwasser	bar/°C	3/95
Sekundär-Brauchwasser	bar/°C	10/95
Kaltwasseranschluss	G	3/4" AG
Rücklauf Heizung	G	1" AG
Zirkulation	G	3/4" AG
Vorlauf Heizung	G	1" AG
Warmwasseranschluss	G	3/4" AG
Schutzanode (isoliert)	G	1 1/4" IG
Wärmetauscherfläche Heizung	m ²	3,0
Wärmetauscherinhalt Heizung	l	19
Gewicht mit Verkleidung	kg	140

13.2 PU-50



Pufferspeicher	Typ	PU-50
Speicherinhalt	Ltr.	49
Bereitschaftswärmeaufwand	kWh/24h	0,63
Entleerung	A mm	39
Anschluss Fühler-Tauchhülse unten	B mm	120
Anschluss Fühler-Tauchhülse oben	C mm	670
Höhe	D mm	790
Gesamthöhe	E mm	807
Anschlussabstand	F mm	150
Breite	G mm	359
Tiefe	H mm	353
Anschluss (4 Stück)	G	1"
Entleerung	G	½"
max. Betriebsüberdruck	bar	3
max. Betriebstemperatur	°C	95
min. Betriebstemperatur	°C	18
Gewicht	kg	22

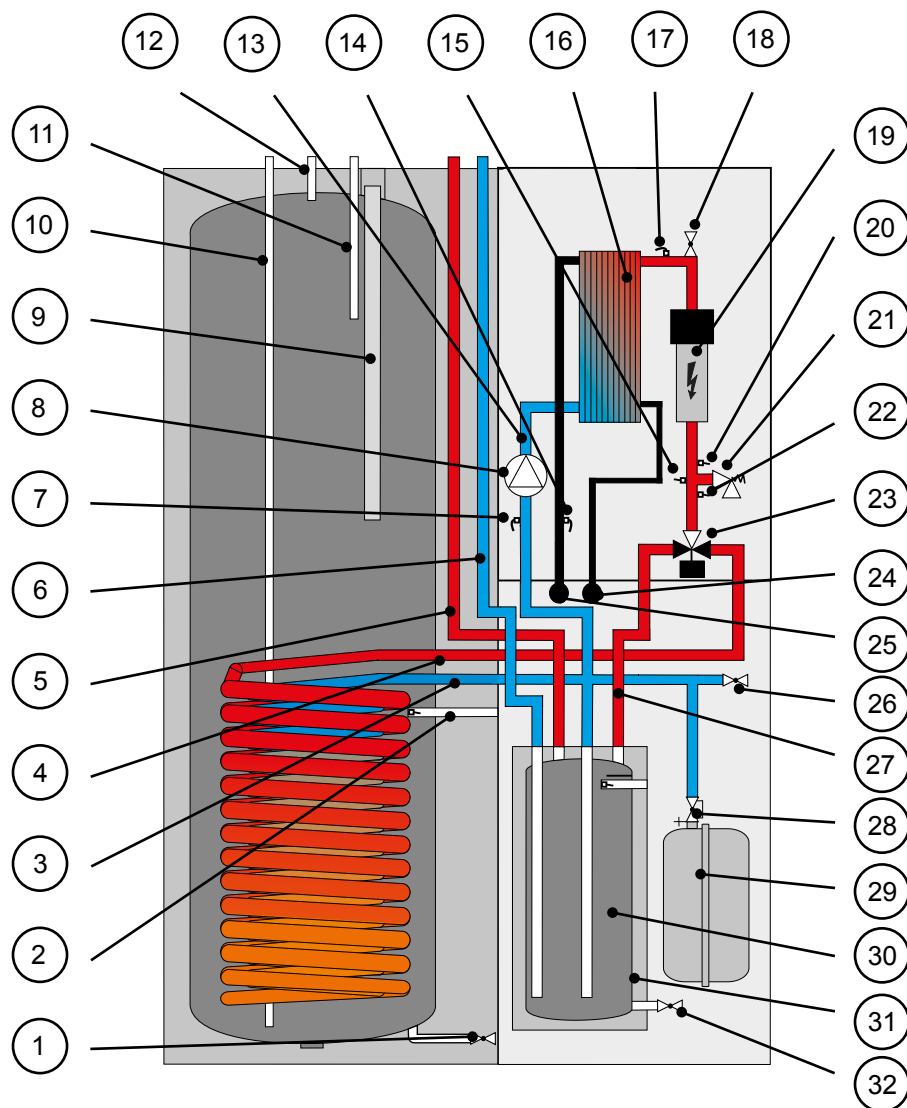
14.2 CHC-Split /300-50 mit Puffer PU50 als Reihenspeicher



1	Entleerung Speicher
2	Speicherfühler
3	Rücklauf Wärmepumpe
4	Vorlauf Wärmepumpe
5	Vorlauf Heizkreis (VL HK)
6	Rücklauf Heizkreis (RL HK)
7	Rücklauftemperaturfühler
8	Hocheffizienz-Heizkreispumpe
9	Schutzanode
10	Kaltwasseranschluss
11	Zirkulationsanschluss
12	Warmwasseranschluss
13	Drucksensor Kältemittel (Kältemitteltemperatur (ICT))
14	Drucksensor Heizkreis
15	Kondensator (Verflüssiger)

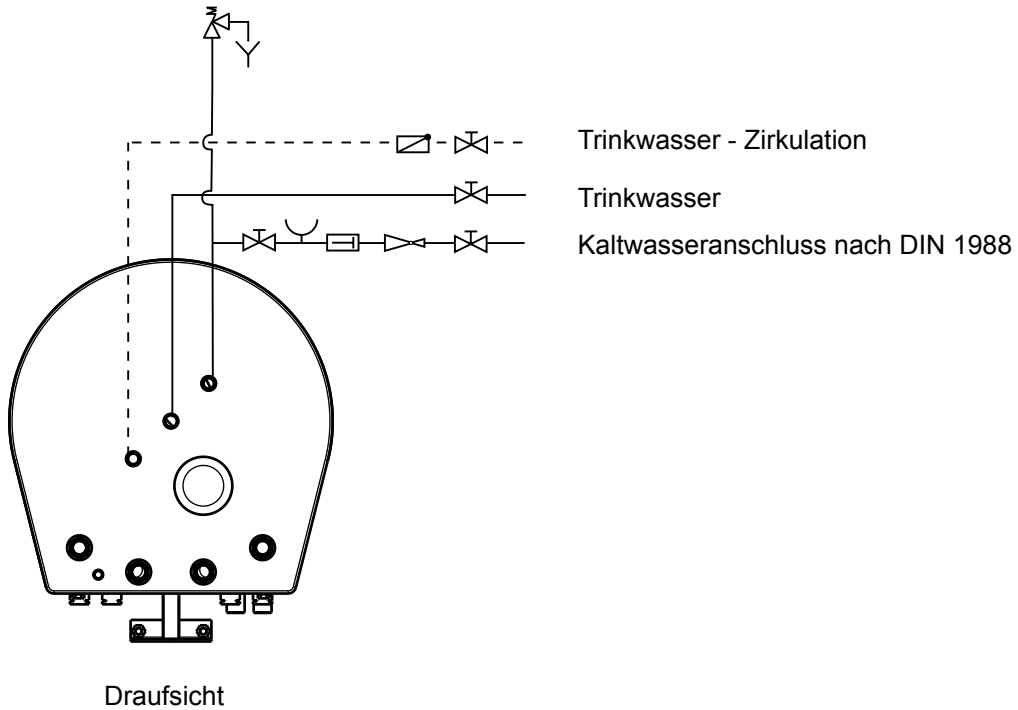
16	Kesseltemperaturfühler (T_Kessel AWO)
17	Entlüfter
18	Elektrozusatzheizung
19	Durchflusssensor Heizkreis (HK)
20	Sicherheitsventil Heizkreis
21	Kesseltemperaturfühler (T_Kessel)
22	3-Wege-Umschaltventil Heizen / Warmwasser
23	Kältekreis Flüssigkeitsleitung
24	Kältekreis Heißgasleitung
25	Überströmventil
26	Füll- und Entleerungseinrichtung
27	Speicher PU-50
28	Kappenventil
29	Membranausdehungsgefäß (MAG)
30	Entleerung PU-50

14.3 CHC-Split /300-50S mit Puffer PU-50 als Trennspeicher



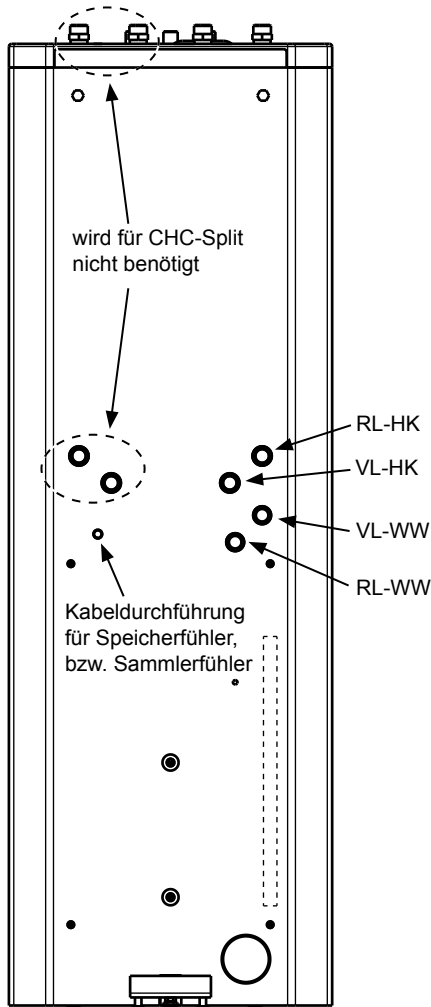
1	Entleerung Speicher
2	Speicherfühler
3	Rücklauf Wärmepumpe
4	Vorlauf Wärmepumpe
5	Vorlauf Heizkreis (VL HK)
6	Rücklauf Heizkreis (RL HK)
7	Rücklauffemperaturfühler
8	Hocheffizienz-Heizkreispumpe
9	Schutzanode
10	Kaltwasseranschluss
11	Zirkulationsanschluss
12	Warmwasseranschluss
13	Rücklauf Wärmepumpe Trennspeicher
14	Drucksensor Kältemittel (Kältemitteltemperatur (ICT))
15	Drucksensor Heizkreis
16	Kondensator (Verflüssiger)

17	Kesseltemperaturfühler (T_Kessel AWO)
18	Entlüfter
19	Elektrozusatzheizung
20	Durchflusssensor Heizkreis (HK)
21	Sicherheitsventil Heizkreis
22	Kesseltemperaturfühler (T_Kessel)
23	3-Wege-Umschaltventil Heizen / Warmwasser
24	Kältekreis Flüssigkeitsleitung
25	Kältekreis Heißgasleitung
26	Füll- und Entleerungseinrichtung
27	Vorlauf Wärmepumpe Trennspeicher
28	Kappenventil
29	Membranausdehungsgefäß (MAG)
30	Speicher PU-50
31	Sammlerfühler (SAF)
32	Entleerungseinrichtung PU-50

15 Anschlussschema Trinkwasser SEW-2-300

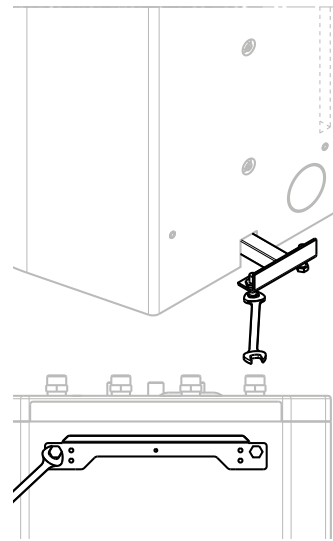
16 Montage CHC-Split /300

16.1



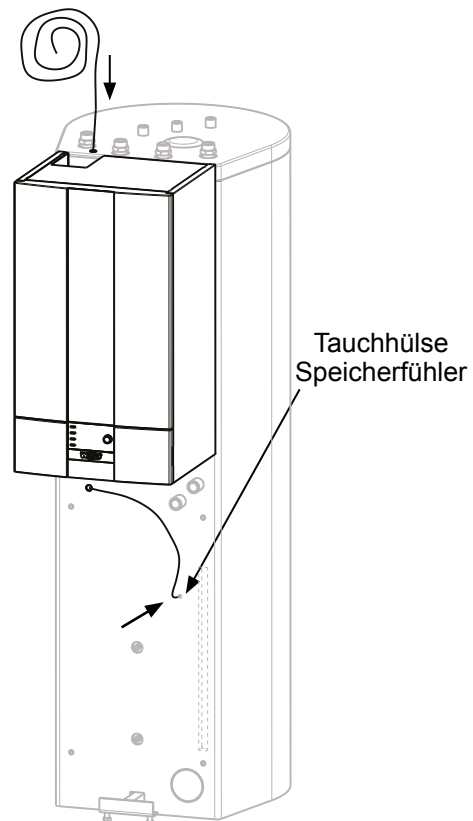
Fußschrauben montieren und ausrichten

16.2

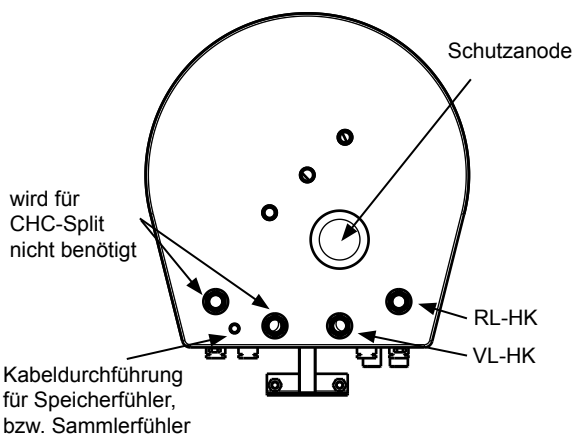


Speicher ausrichten und Stellschrauben am Stützfuß bis zum Boden drehen.
Haltewinkel (In Verpackungseinheit Inneneinheit enthalten) mit Schrauben (bereits am Speicher montiert) montieren und ausrichten

16.3

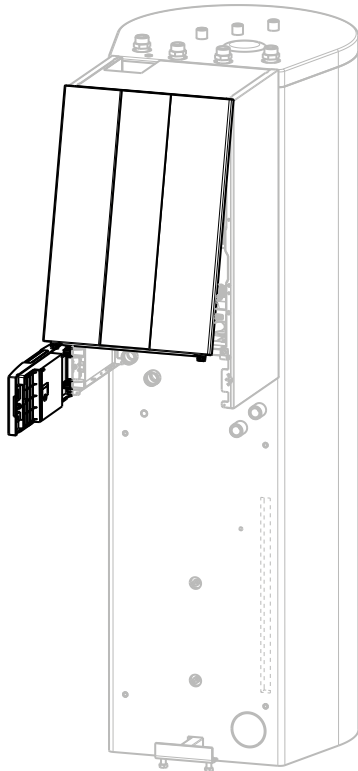


Inneneinheit in Haltewinkel einhängen und Speicherfühler (Pos. 22.2) in Tauchhülse schieben



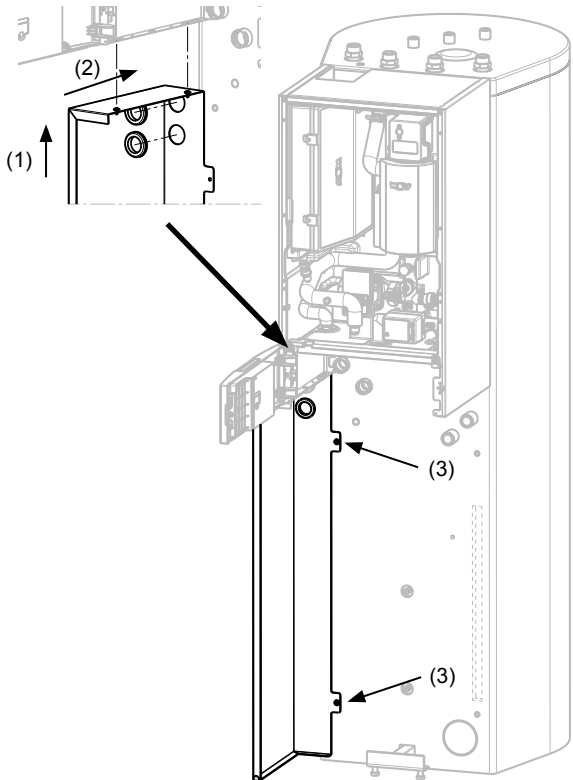
Anschlüsse SEW-2-300 Speicher

16.4



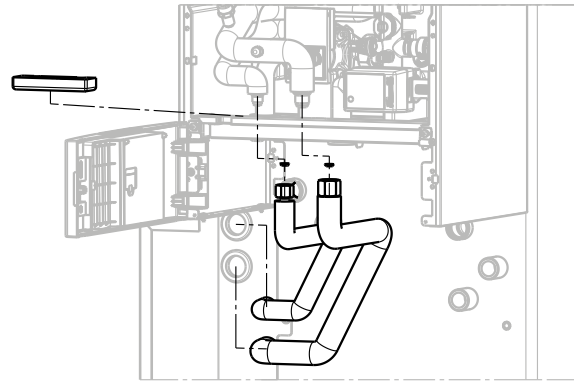
Aufklappen der Regelungsblende und entfernen der Frontverkleidung

16.5



Einhängen der Seitenverkleidung links (Pos. 10.2) und einsetzen der Dichtmanschetten (Pos 10.3). Seitenverkleidung mit zwei Schrauben (Pos. 10.4) am Speicher festschrauben

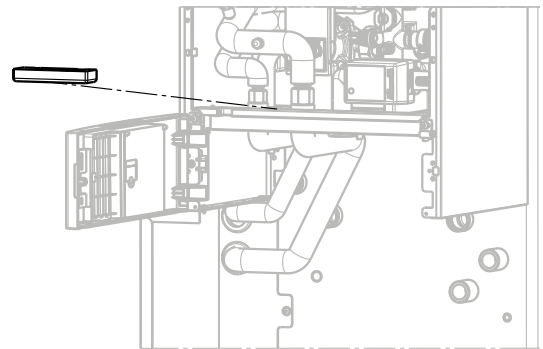
16.6



Rohrfixierung entfernen und Kältemittelleitungen (Pos. 13.1 und Pos. 13.2) unter Verwendung der Kupfer-Dichtungen (Pos. 13.3 und Pos. 13.4) an Inneneinheit anbringen und mit dem entsprechenden Drehmoment anziehen

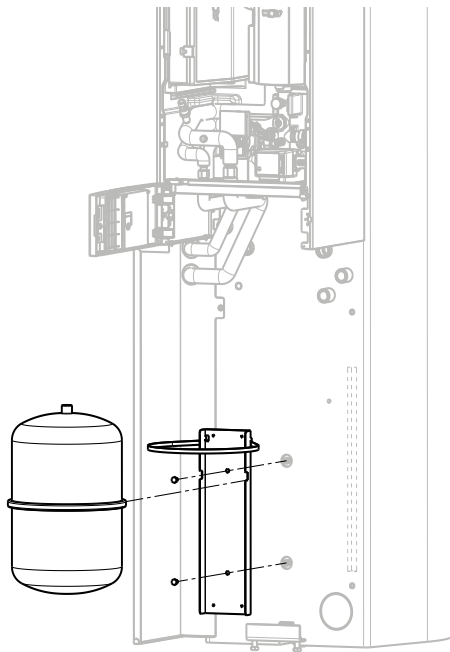
Leitung	Drehmoment
Flüssigkeitsleitung Ø 10 mm oder 3/8 Zoll	37 +/- 4Nm
Heißgasleitung Ø 16 mm oder 5/8 Zoll	70 +/- 7Nm

16.7



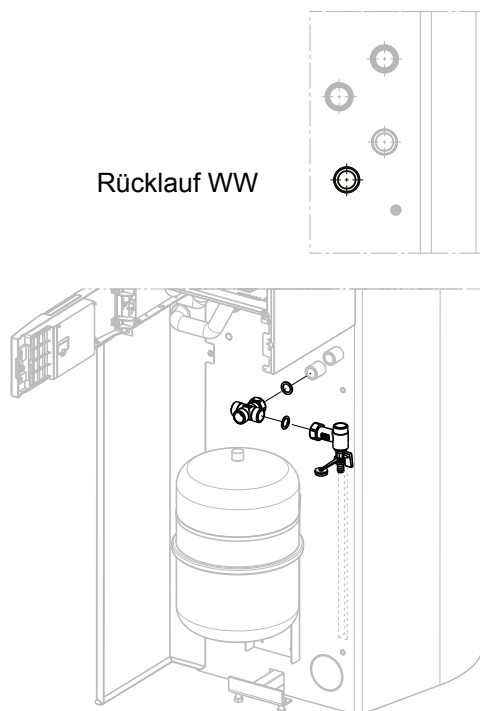
Rohrfixierung anschliessend wieder einsetzen

16.8



Halteband (In Pos. 14 verpackt) an Haltewinkel (Pos. 15) anbringen und mit Schrauben (Pos. 10.6) am Speicher befestigen. Ausdehnungsgefäß mittels Halteband montieren

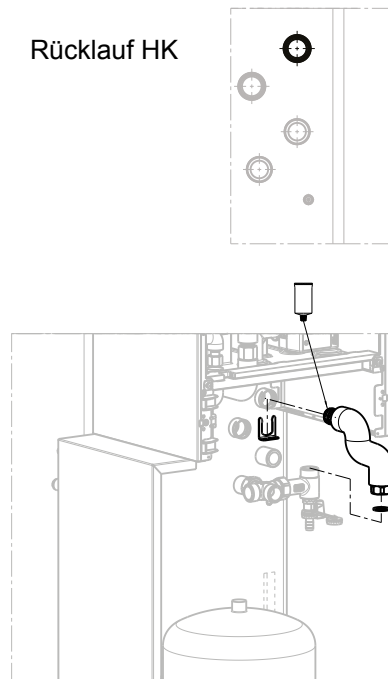
16.9



Kreuzstück (Pos. 12.1) mit der Überwurfmutter-Seite und Flachdichtung (Pos. 12.13) an den Rücklauf WW des Speichers schrauben. Anschlusswinkel inkl. Entleerungshahn (Pos. 12.2) mit Flachdichtung (Pos. 12.13) seitlich an das Kreuzstück schrauben. Die Ausrichtung der Bauteile gemäß Bild beachten

16.10

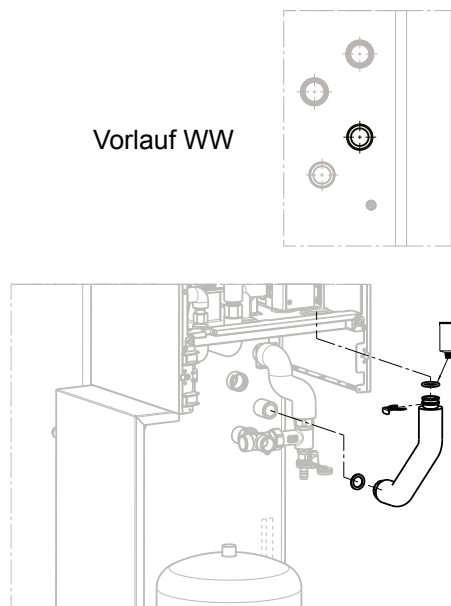
Rücklauf HK



Wellrohr Rücklauf Heizung (Pos. 12.6) Art. Nr. 2072549 an O-Ring-Seite einfetten, in die Steckverbindung am Rücklauf HK in den Speicher stecken und mit dem rechteckigen Clip (Pos. 12.9) sichern. Überwurfmutter-Seite mit Flachdichtung (Pos. 12.13) am Anschlusswinkel festschrauben

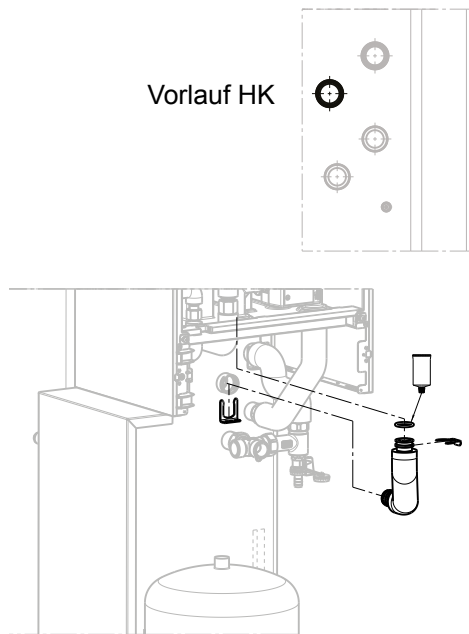
16.11

Vorlauf WW



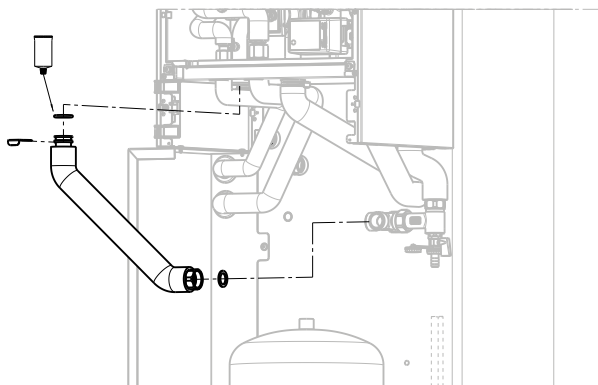
Wellrohr Vorlauf Speicher (Pos. 12.3) Art. Nr. 2072397 mit O-Ring (Pos. 12.11) versehen, einfetten und in die Inneneinheit einstecken und mit dem Verrohrungclip DN 28 (Pos. 12.10) sichern. Überwurfmutter-Seite mit Flachdichtung (Pos. 12.13) am Vorlauf WW festschrauben

16.12



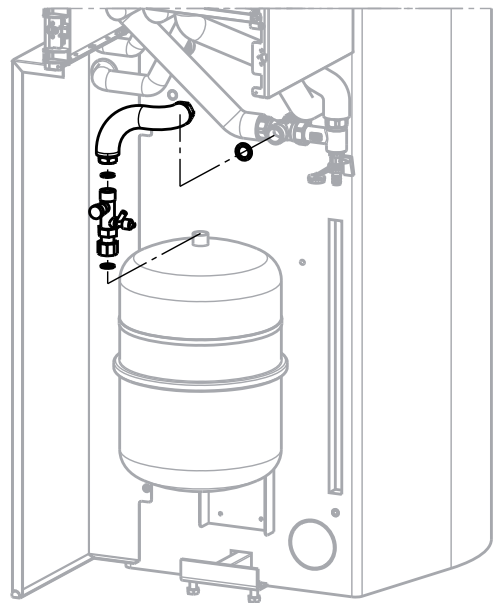
Wellrohr Vorlauf Heizung (Pos. 12.5) Art. Nr. 2072548 mit O-Ring (Pos. 12.11) versehen, einfetten und in die Inneneinheit einstecken und mit dem Verrohrungsclip DN 28 (Pos. 12.10) sichern. Andere Seite (mit beiden O-Ringen) einfetten, in die Steckverbindung am Vorlauf HK in den Speicher stecken und mit dem rechteckigen Clip (Pos. 12.9) sichern

16.13



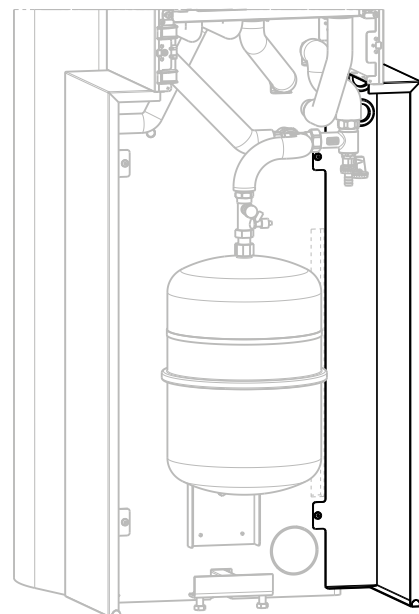
Wellrohr Rücklauf Gerät (Pos. 12.4) Art. Nr. 2072547 mit O-Ring (Pos. 12.11) versehen, einfetten und in die Inneneinheit einstecken und mit dem Verrohrungsclip DN 28 (Pos. 12.10) sichern. Überwurfmutter-Seite mit Flachdichtung (Pos. 12.13) am Kreuzstück festschrauben

16.14



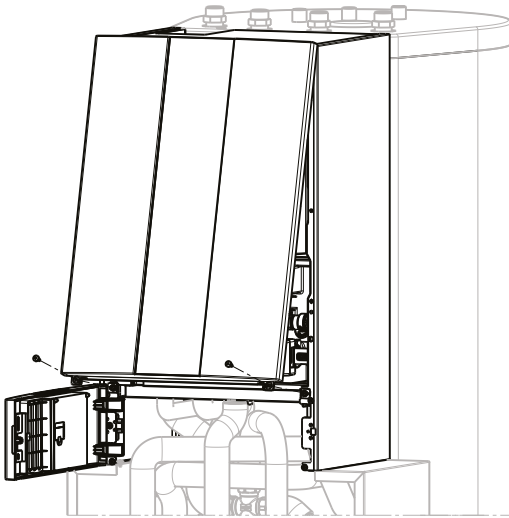
Kappenventil (Pos. 12.8) mit Flachdichtung (Pos. 12.12) am Ausdehnungsgefäß anschrauben. Wellrohr DN 15 (Pos. 12.7) gemäß Bild vorbiegen und unter Verwendung der Flachdichtungen (Pos. 12.12 und 12.13) mit Kappenventil und Kreuzstück verbinden

16.15



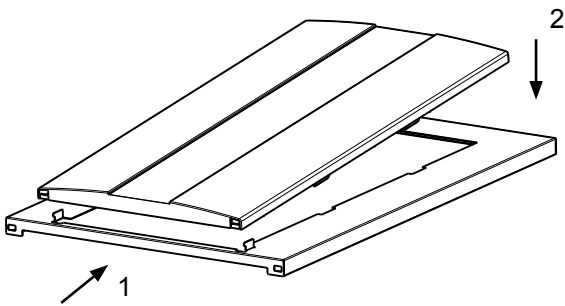
Einhängen der Seitenverkleidung rechts (Pos 10.1), einsetzen der Dichtmanschetten (Pos 10.3) und mit zwei Schrauben (Pos. 10.4) am Speicher festschrauben. Schlauch des Sicherheitsventils durch die Durchführung ziehen

16.16

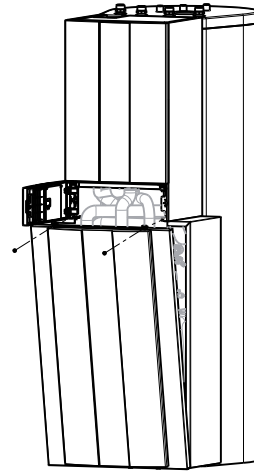


Frontverkleidung der Inneneinheit montieren

16.17

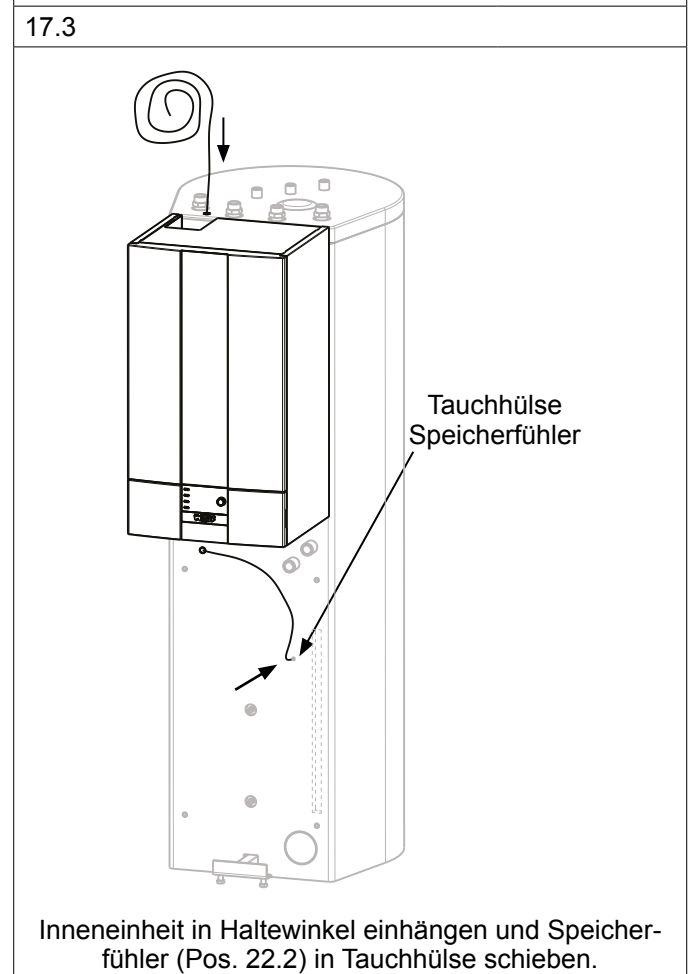
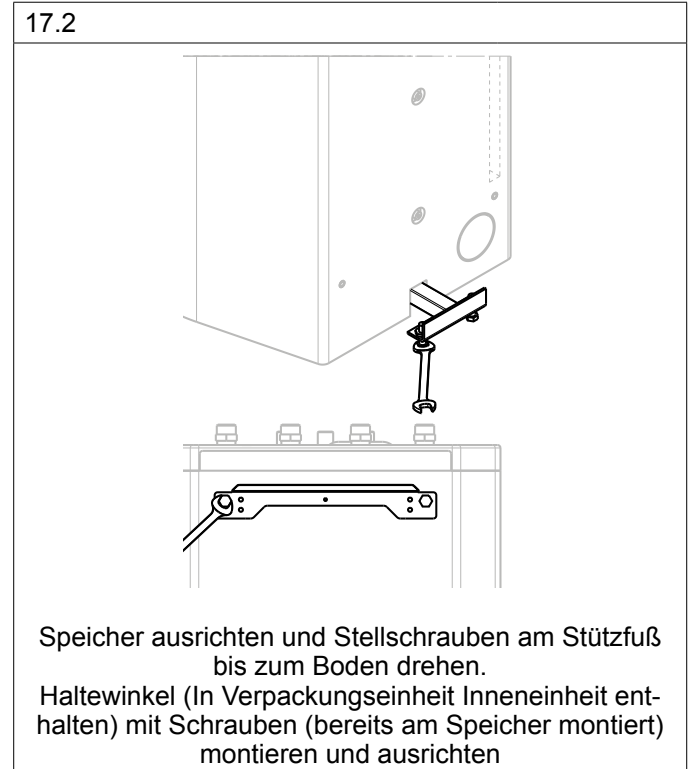
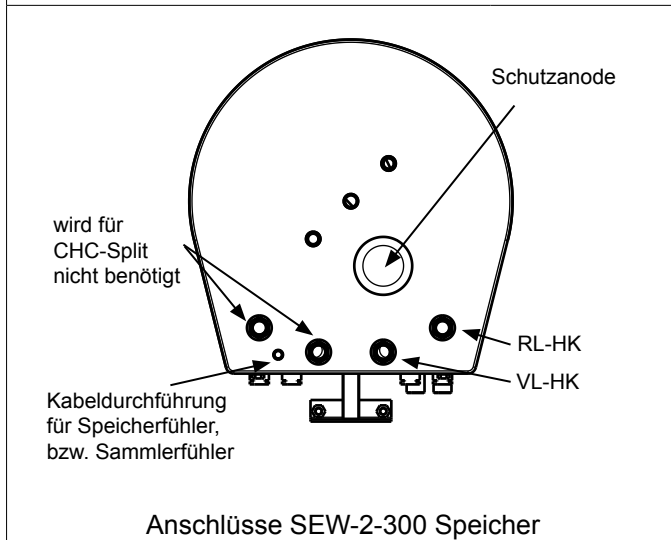
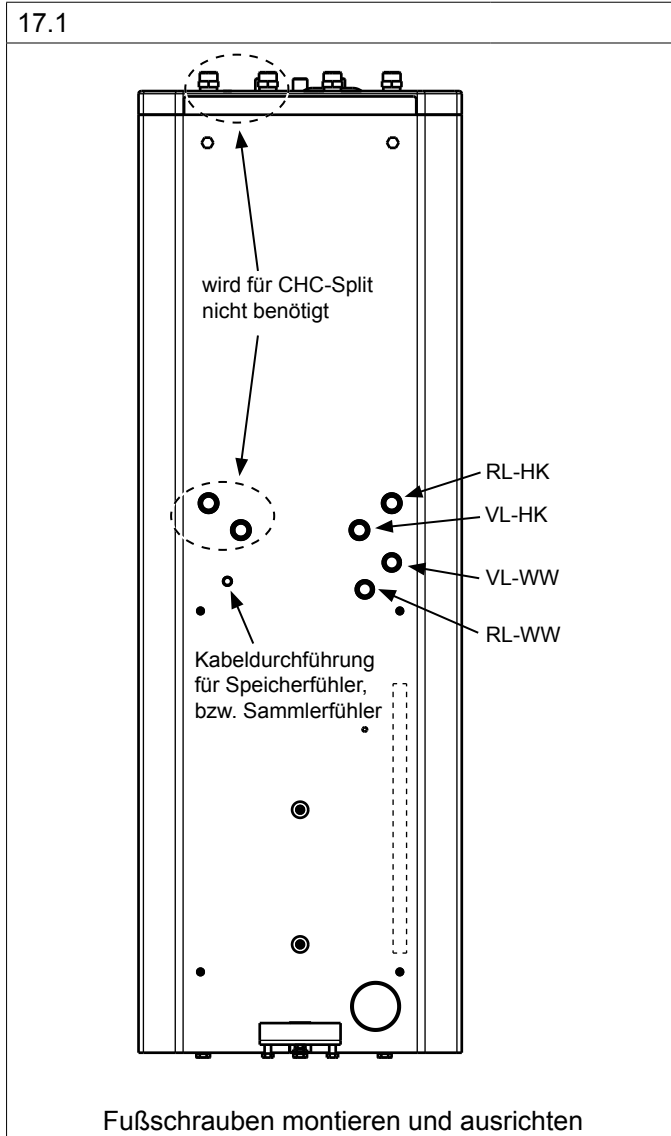
Frontverkleidung Hydraulik (Pos 11.1) in Frontblech
(Pos 11.2) montieren

16.18

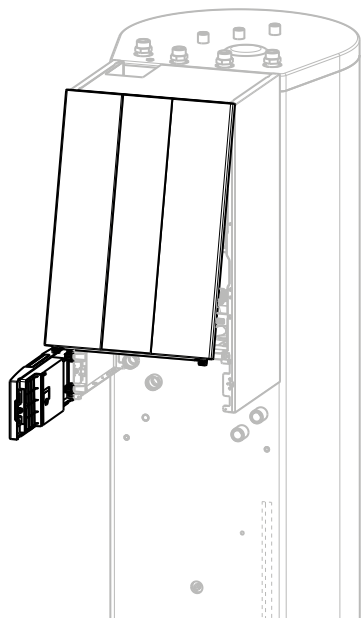


Frontblech mit Schrauben (Pos 10.5) montieren

17 Montage CHC-Split /300-50

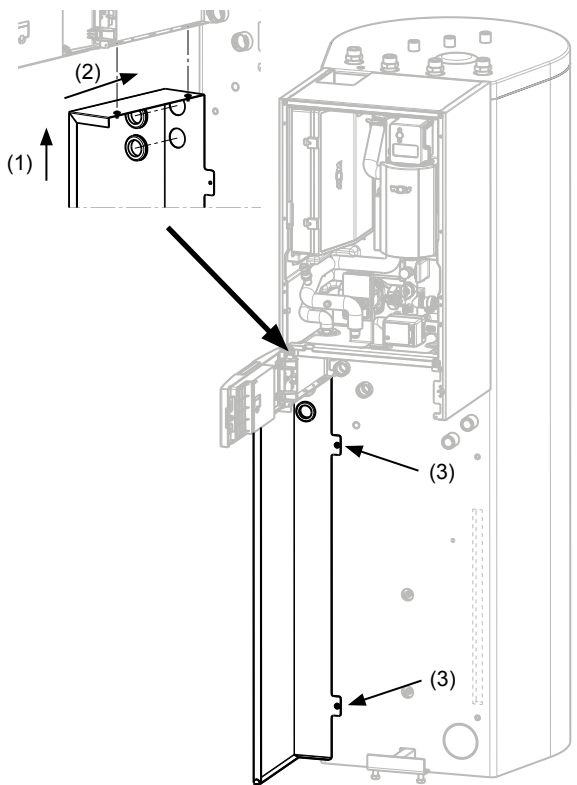


17.4



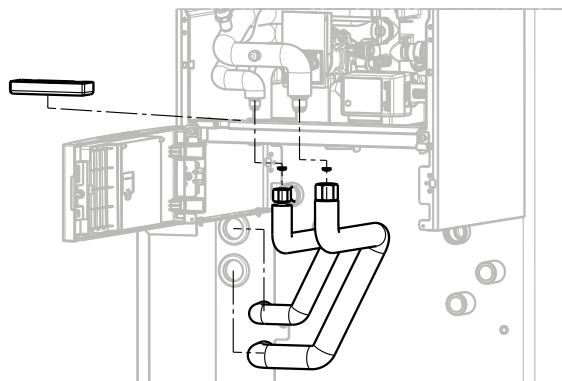
Aufklappen der Regelungsblende und entfernen der Frontverkleidung

17.5



Einhängen der Seitenverkleidung links (Pos. 10.2) und einsetzen der Dichtmanschetten (Pos 10.3).
Seitenverkleidung mit zwei Schrauben (Pos. 10.4) am Speicher festschrauben

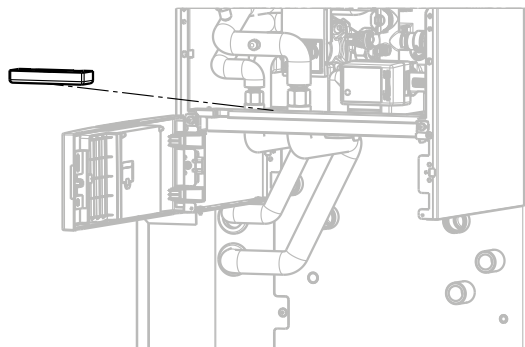
17.6



Rohrfixierung entfernen und Kältemittelleitungen (Pos. 13.1 und Pos. 13.2) unter Verwendung der Kupfer-Dichtungen (Pos. 13.3 und Pos. 13.4) an Inneneinheit anbringen und mit dem entsprechenden Drehmoment anziehen

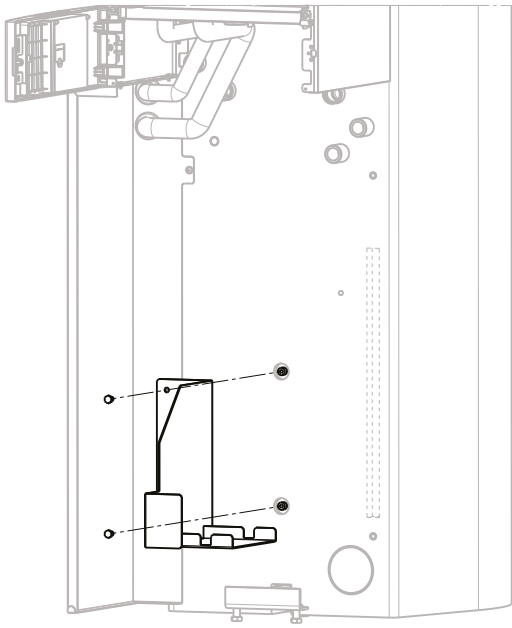
Leitung	Drehmoment
Flüssigkeitsleitung Ø 10 mm oder 3/8 Zoll	37 +/- 4Nm
Heißgasleitung Ø 16 mm oder 5/8 Zoll	70 +/- 7Nm

17.7



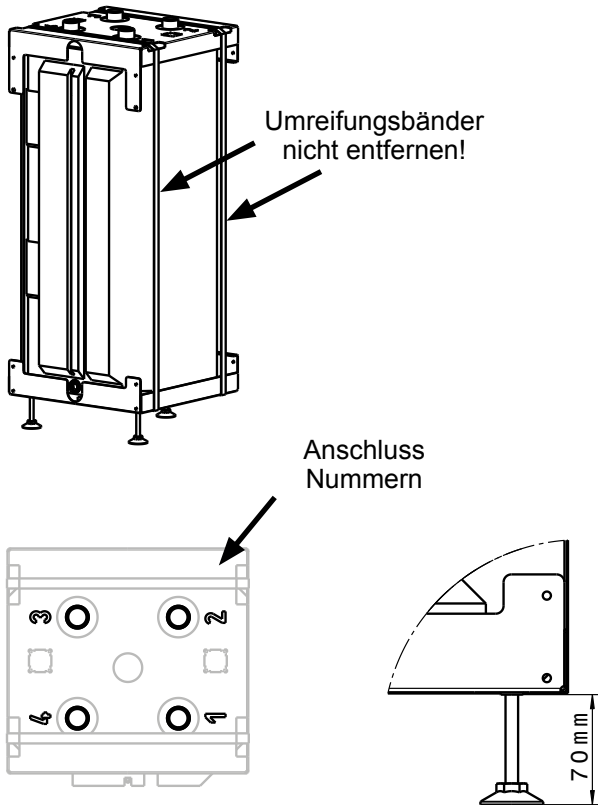
Rohrfixierung anschließend wieder einsetzen

17.8



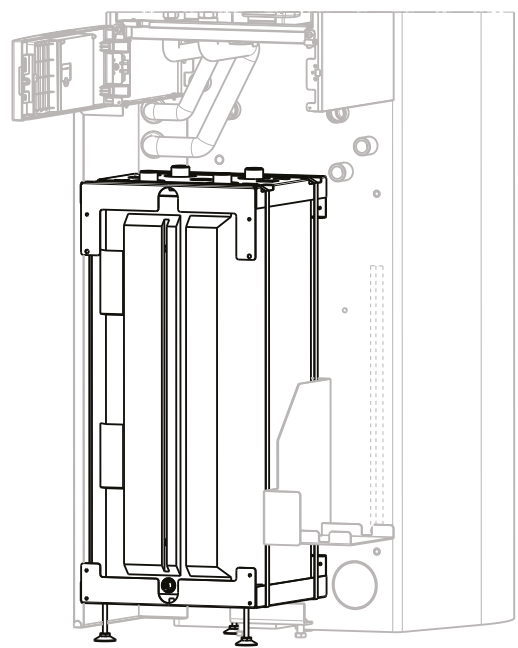
Halter Ausdehnungsgefäß (Pos 19) mit 2 x Schraube am Speicher (Pos 10.6) befestigen

17.9



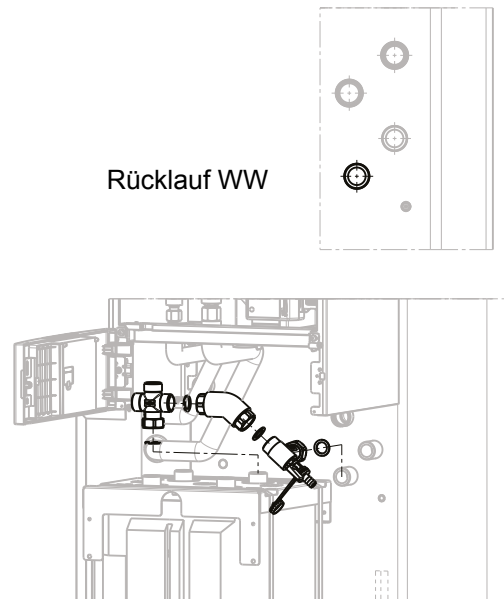
3 x Stellfuss (Pos 16.1) in Pufferspeicher PU-50 (Pos. 16) einschrauben. Maß beachten! Umreifungsbänder nicht entfernen!

17.10



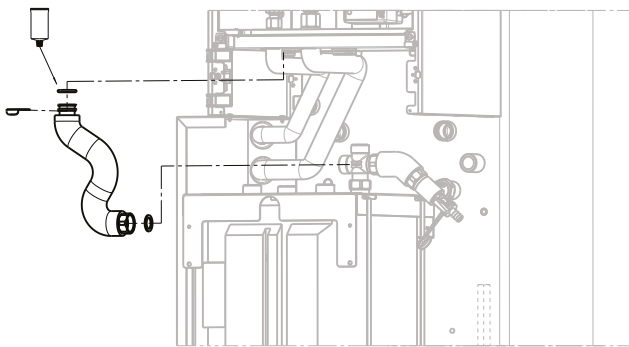
Pufferspeicher gemäß Bild zwischen Seitenverkleidung links und Einhängewinkel einbringen

17.11



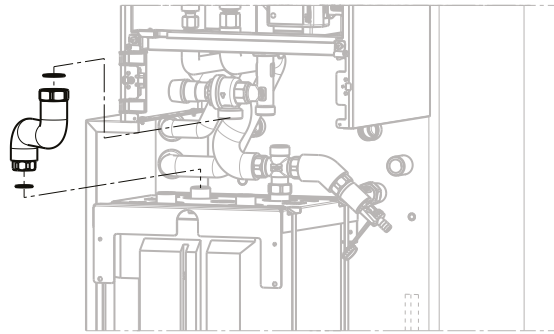
Kreuzstück (Pos. 17.3) mit Flachdichtung (Pos. 17.18) auf Pufferspeicher „Anschluss 2“ montieren. Wellrohr (Pos. 17.6) Art. Nr. 2072398 und Anschlusswinkel inkl. Entleerung (Pos. 17.4) mit Flachdichtungen (Pos. 17.18) an Kreuzstück und Speicher Rücklauf WW gemäß Bild montieren

17.12



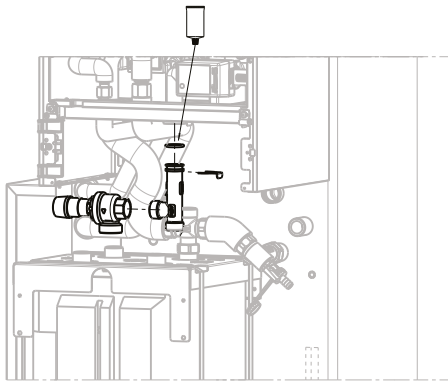
Wellrohr Rücklauf Gerät (Pos. 17.7) Art. Nr. 2072399 mit O-Ring (Pos. 17.16) versehen, einfetten und in die Inneneinheit einstecken und mit dem Verrohrungsclip DN 28 (Pos. 17.15) sichern. Überwurfmutter-Seite mit Flachdichtung (Pos. 17.18) am Kreuzstück festschrauben

17.14



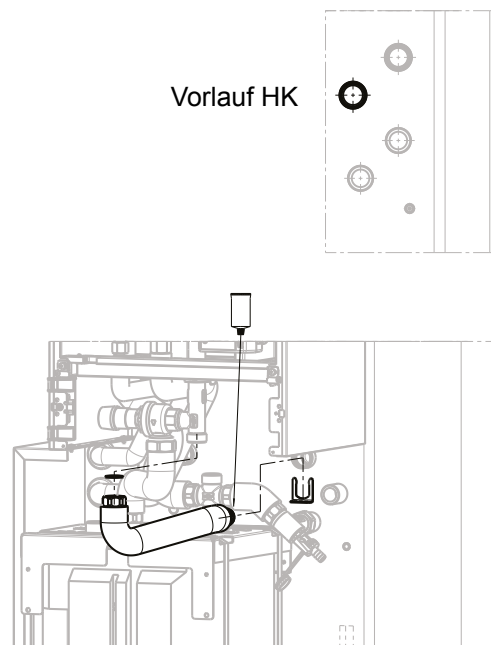
Wellrohr Überströmleitung (Pos. 17.10) Art. Nr. 2072402 mit Flachdichtungen (Pos. 17.18 und 17.19) mit Überströmventil und Pufferspeicher „Anschluss 3“ verbinden

17.13



Abzweigung Überströmventil (Pos. 17.1) in Überströmventil (Pos. 17.2) mit geeignetem Dichtmaterial einschrauben. Mit O-Ring (Pos. 17.16) versehen, einfetten und in die Inneneinheit stecken und mit Verrohrungsclip DN 28 (Pos. 17.15) sichern

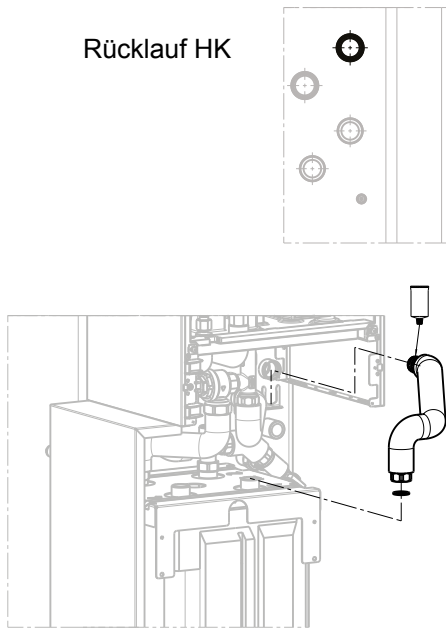
17.15



Wellrohr Vorlauf Heizung (Pos. 17.8) Art. Nr. 2072400 an O-Ring-Seite einfetten, in die Steckverbindung Vorlauf HK in den Speicher stecken und mit rechteckigen Clip (Pos. 17.14) sichern. Überwurfmutter-Seite mit Flachdichtung (Pos. 17.18) an die Abzweigung Überströmventil schrauben

17.16

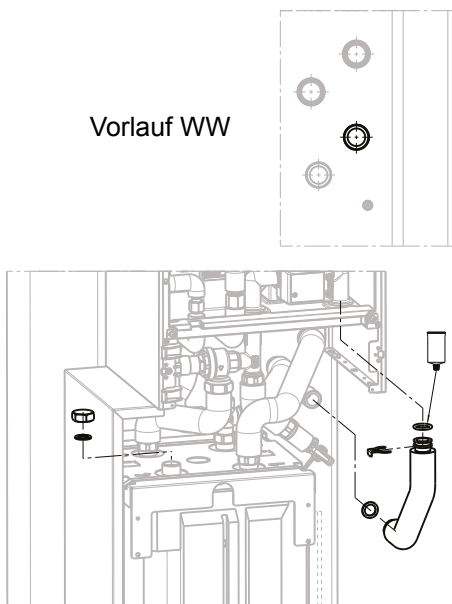
Rücklauf HK



Wellrohr Rücklauf Heizung (Pos. 17.9) Art. Nr. 2072401 an O-Ring-Seite einfetten, in die Steckverbindung Rücklauf HK in den Speicher stecken und mit rechteckigen Clip (Pos. 17.14) sichern. Überwurfmutter-Seite mit Flachdichtung (Pos. 17.18) am Pufferspeicher „Anschluss 1“ festschrauben

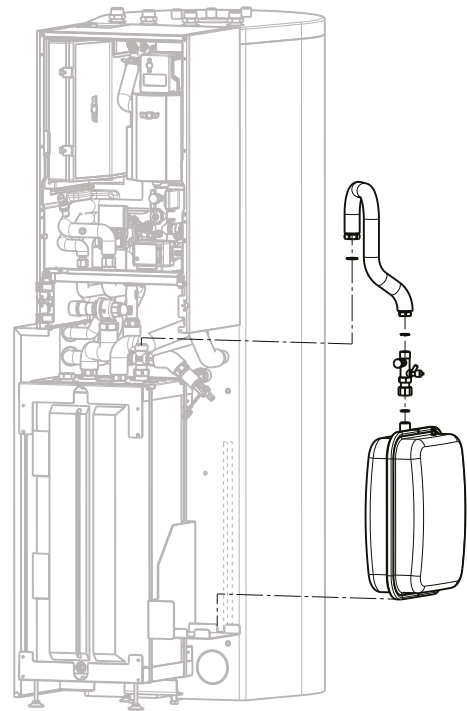
17.17

Vorlauf WW



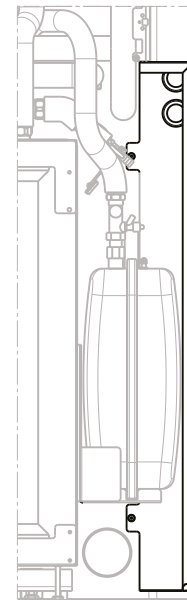
Wellrohr Vorlauf Speicher (Pos. 17.5) Art. Nr. 2072397 mit O-Ring (Pos. 17.16) versehen, einfetten und in die Inneneinheit einstecken und mit dem Verrohrungsclip DN 28 (Pos. 17.15) sichern. Überwurfmutter-Seite mit Flachdichtung (Pos. 17.18) am Vorlauf WW des Speichers festschrauben. Pufferspeicher „Anschluss 4“ mit Flachdichtung (Pos. 17.18) und Verschlusskappe (Pos. 17.13) verschließen

17.18



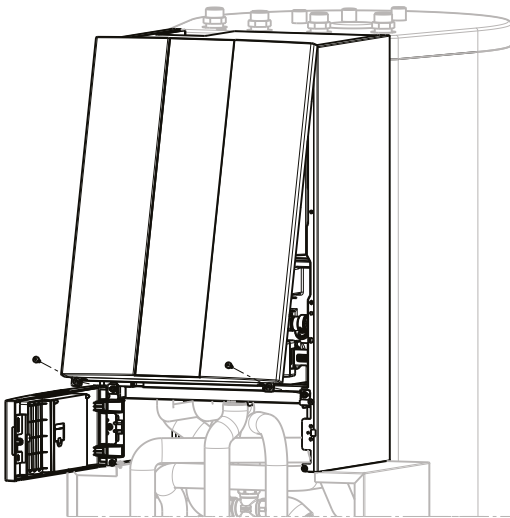
Ausdehnungsgefäß (Pos. 18) mit Kappenventil (Pos. 17.12), Wellrohr DN 15 (Pos. 17.11) und Flachdichtungen (Pos. 17.17 und 17.18) am Kreuzstück festschrauben

17.19



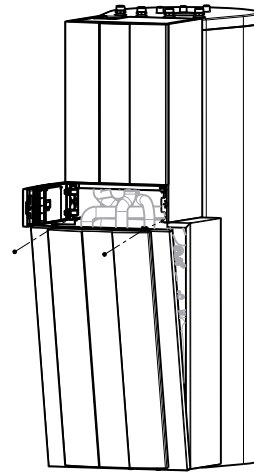
Seitenverkleidung rechts (Pos 10.1) analog zur Seitenverkleidung links mit Schrauben (Pos 10.4) montieren und Schlauch von Sicherheitsventil durch Durchführungen ziehen!

17.20



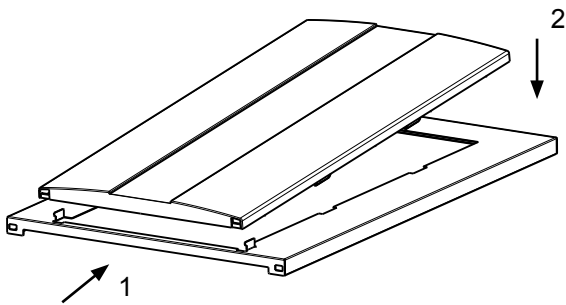
Frontverkleidung der Inneneinheit montieren

17.22

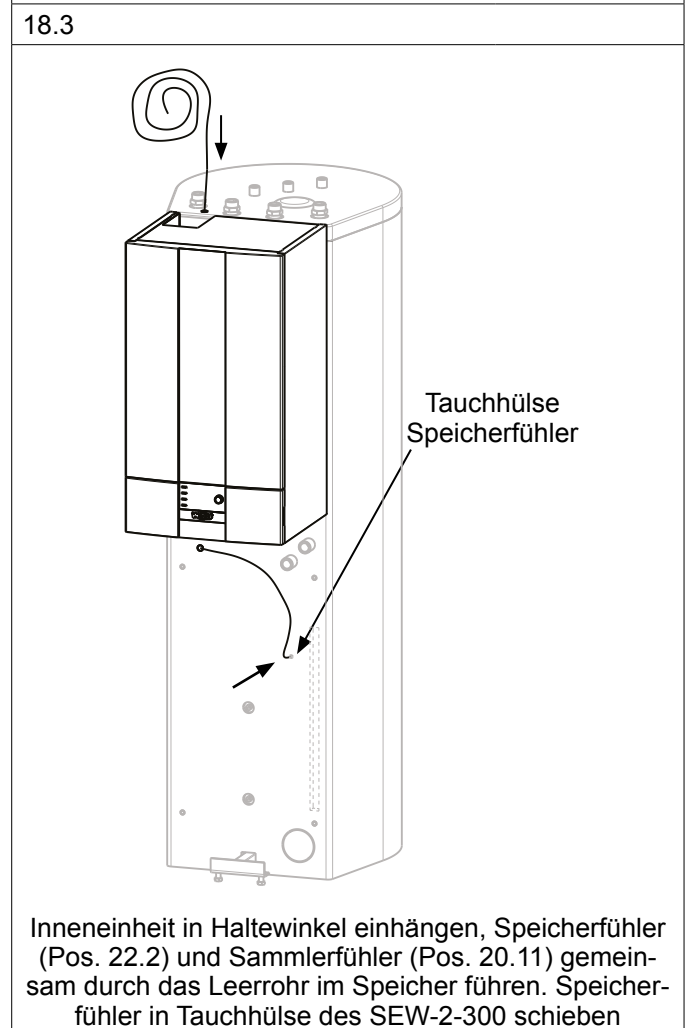
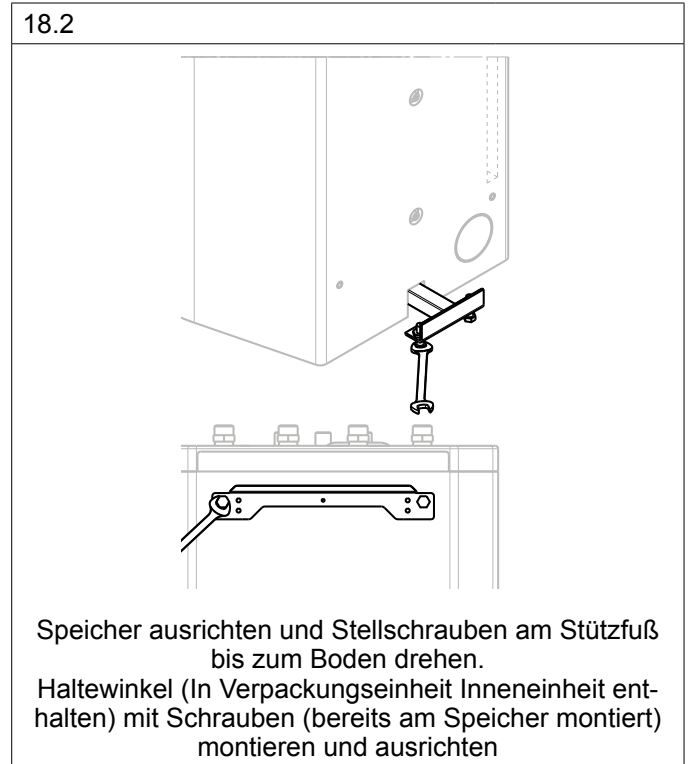
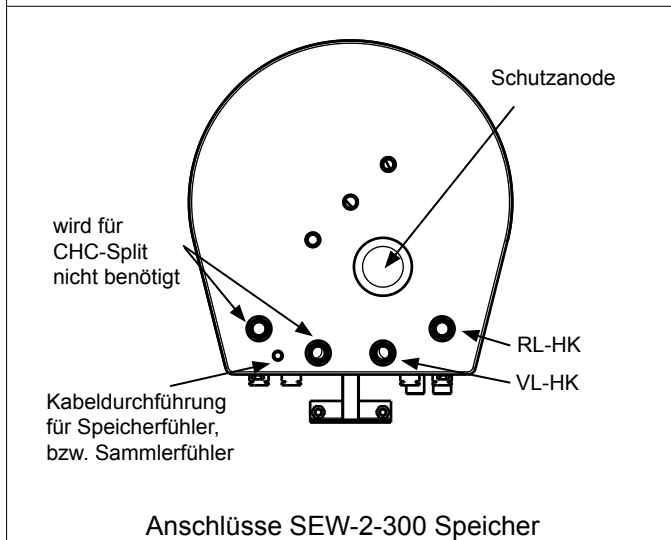
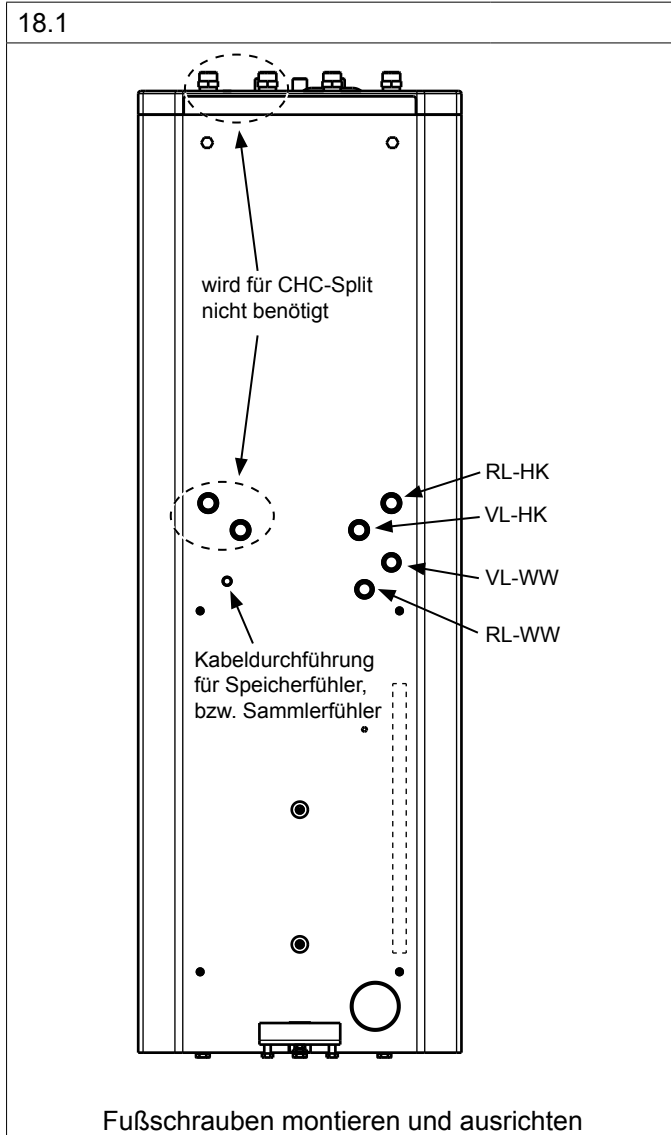


Frontblech mit Schrauben (Pos 10.5) montieren

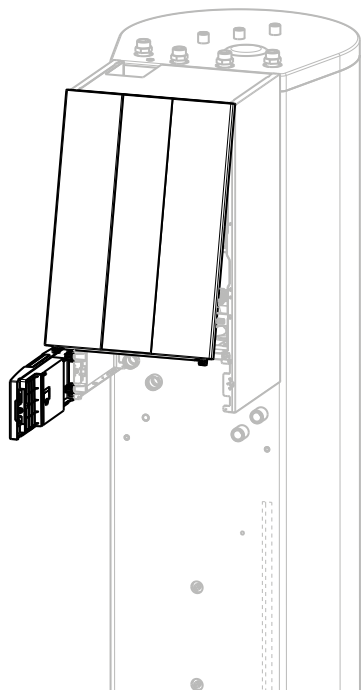
17.21

Frontverkleidung Hydraulik (Pos 11.1) in Frontblech
(Pos 11.2) montieren

18 Montage CHC-Split /300-50S

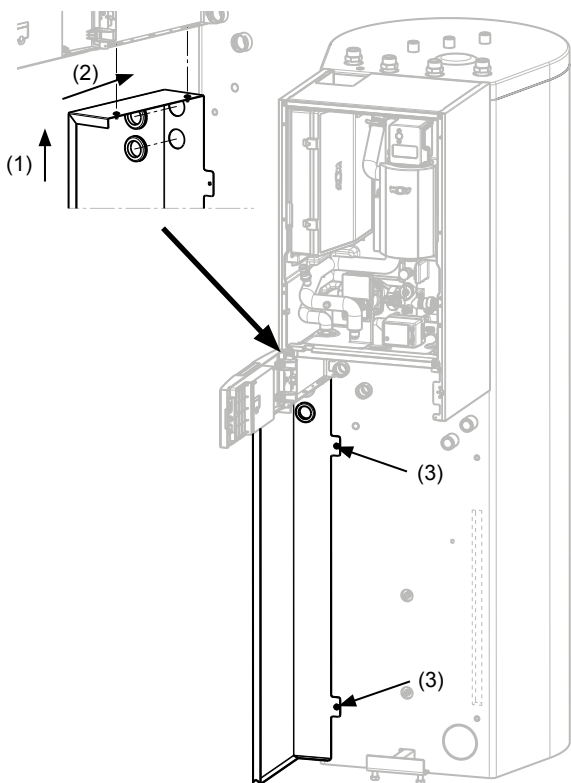


18.4



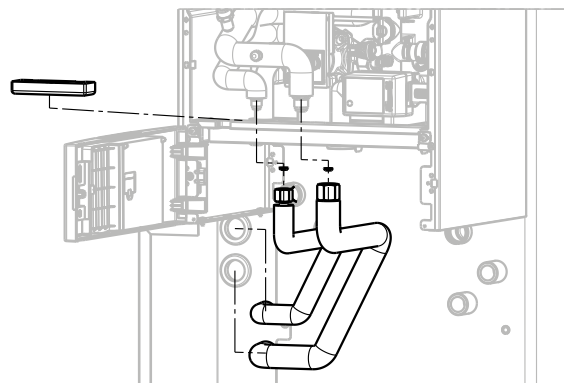
Aufklappen der Regelungsblende und entfernen der Frontverkleidung

18.5



Einhängen der Seitenverkleidung links (Pos. 10.2) und einsetzen der Dichtmanschetten (Pos 10.3). Seitenverkleidung mit zwei Schrauben (Pos. 10.4) am Speicher festschrauben

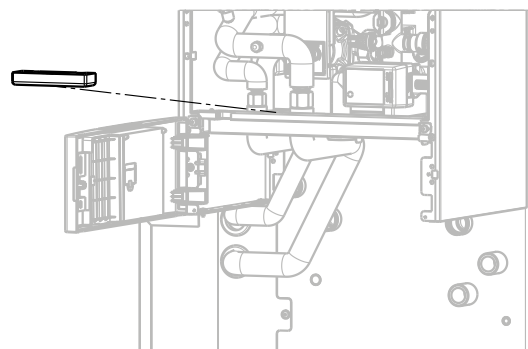
18.6



Rohrfixierung entfernen und Kältemittelleitungen (Pos. 13.1 und Pos. 13.2) unter Verwendung der Kupfer-Dichtungen (Pos. 13.3 und Pos. 13.4) an Inneneinheit anbringen und mit dem entsprechenden Drehmoment anziehen

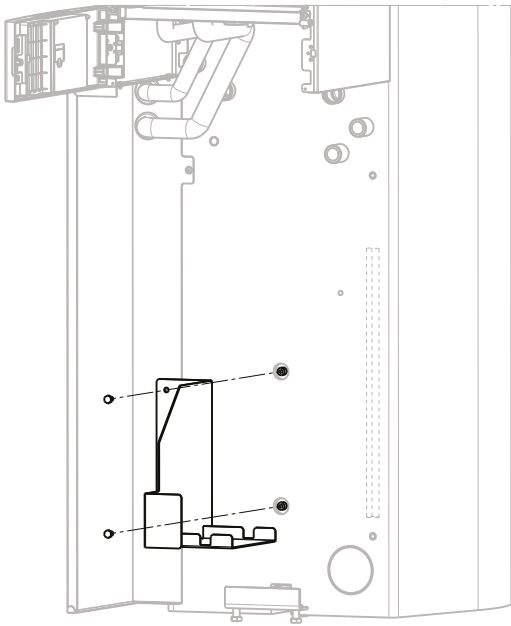
Leitung	Drehmoment
Flüssigkeitsleitung Ø 10 mm oder 3/8 Zoll	37 +/- 4Nm
Heißgasleitung Ø 16 mm oder 5/8 Zoll	70 +/- 7Nm

18.7



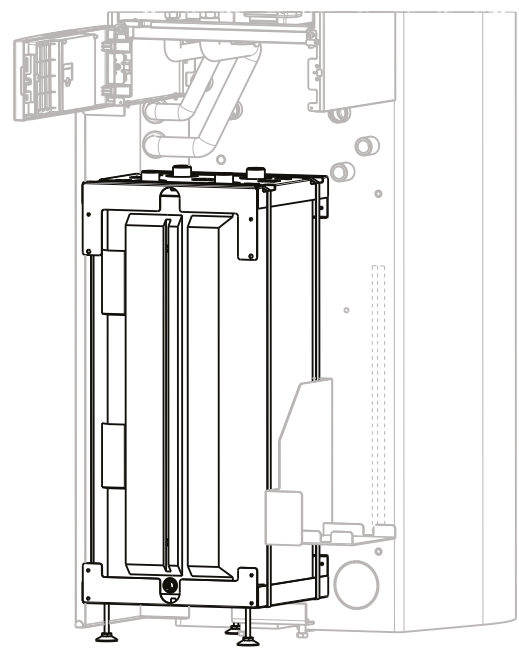
Rohrfixierung anschließend wieder einsetzen

18.8



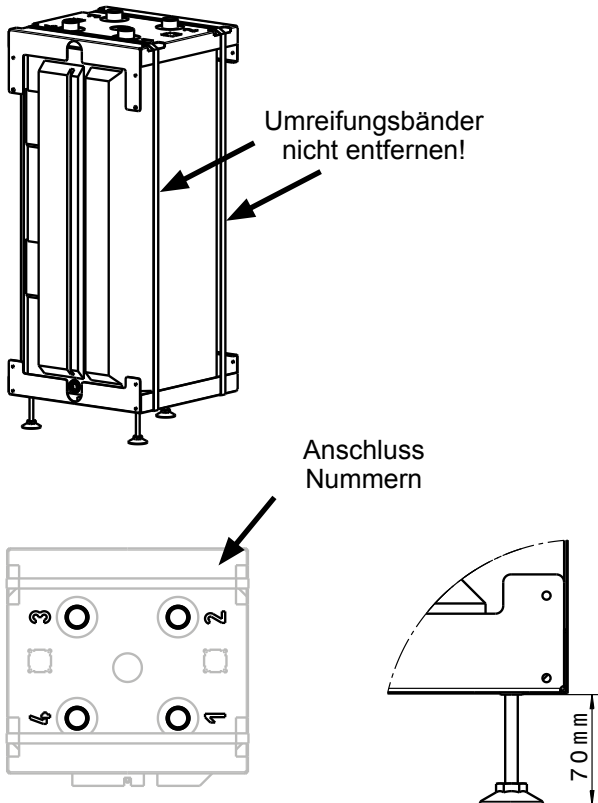
Halter Ausdehnungsgefäß (Pos 19) mit 2 x Schraube am Speicher (Pos 10.6) befestigen

18.10



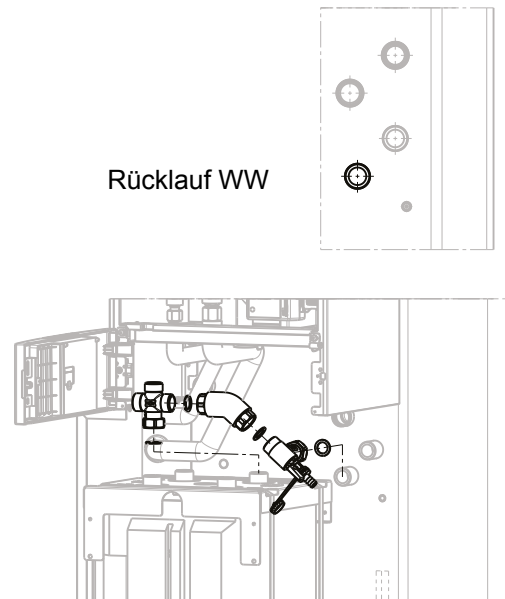
Pufferspeicher gemäß Bild zwischen Seitenverkleidung links und Einhängewinkel einbringen

18.9



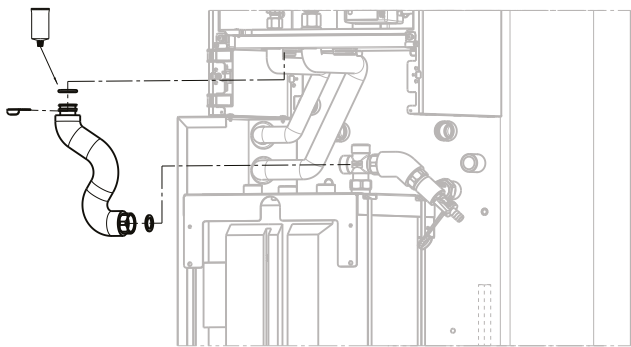
3 x Stellfuß (Pos 16.1) in Pufferspeicher PU-50 (Pos. 16) einschrauben. Maß beachten! Umreifungsbänder nicht entfernen!

18.11



Kreuzstück (Pos. 20.1) mit Flachdichtung (Pos. 20.16) auf Pufferspeicher „Anschluss 2“ montieren. Wellrohr (Pos. 20.4) Art. Nr. 2072398 und Anschlusswinkel inkl. Entleerung (Pos. 20.2) mit Flachdichtungen (Pos. 20.16) an Kreuzstück und Speicher Rücklauf WW gemäß Bild montieren

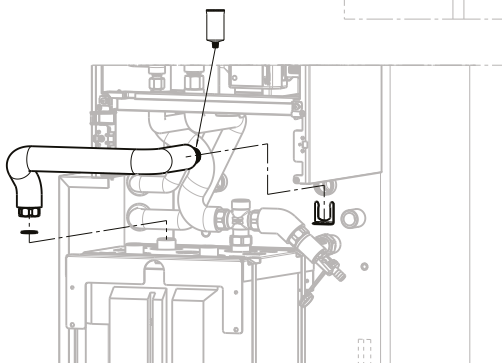
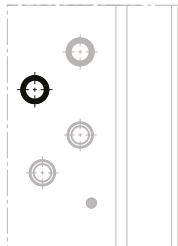
18.12



Wellrohr Rücklauf Gerät (Pos. 20.5) Art. Nr. 2072399 mit O-Ring (Pos. 20.14) versehen, einfetten und in die Inneneinheit einstecken und mit dem Verrohrungsclip DN 28 (Pos. 20.13) sichern.
Überwurfmutter-Seite mit Flachdichtung (Pos. 20.16) am Kreuzstück festschrauben

18.13

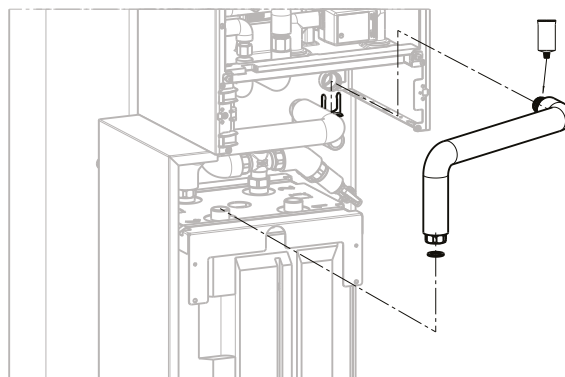
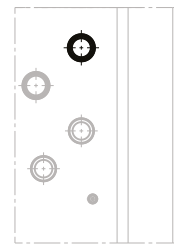
Vorlauf HK



Wellrohr Vorlauf Heizung (Pos. 20.7) Art. Nr. 2072406 an O-Ring-Seite einfetten, in die Steckverbindung Vorlauf HK in den Speicher stecken und mit rechteckigen Clip (Pos. 20.12) sichern.
Überwurfmutter-Seite mit Flachdichtung (Pos. 20.16) am Pufferspeicher „Anschluss 3“ festschrauben

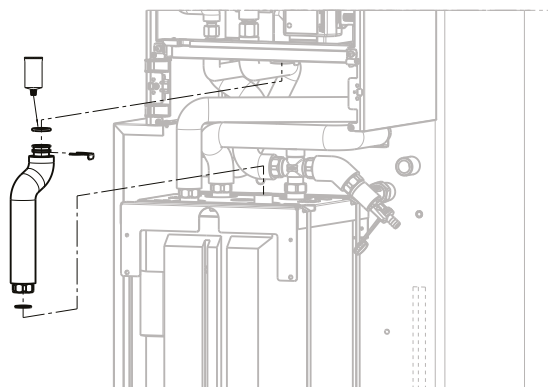
18.14

Rücklauf HK



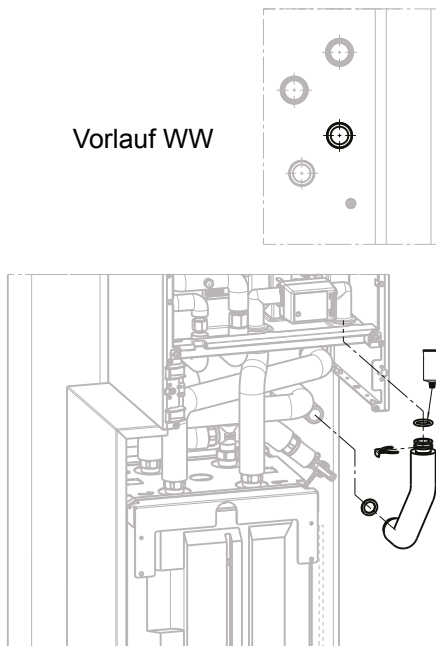
Wellrohr Rücklauf Heizung (Pos. 20.8) Art. Nr. 2072407 an O-Ring-Seite einfetten, in die Steckverbindung Rücklauf HK in den Speicher stecken und mit rechteckigen Clip (Pos. 20.12) sichern.
Überwurfmutter-Seite mit Flachdichtung (Pos. 20.16) am Pufferspeicher „Anschluss 4“ festschrauben

18.15



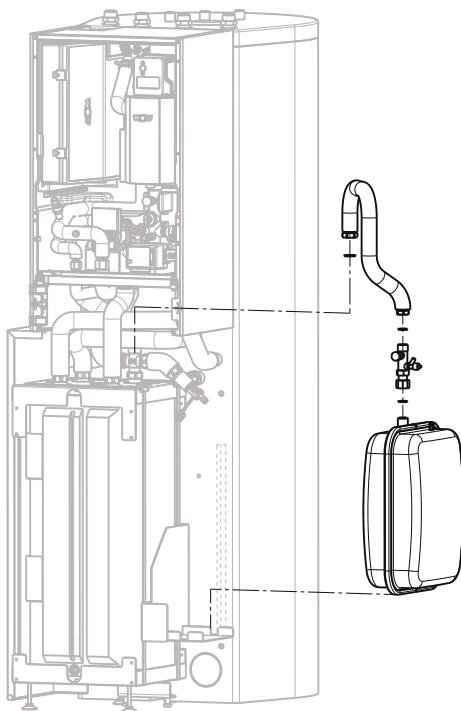
Wellrohr Vorlauf Puffer (Pos. 20.6) Art. Nr. 2072405 mit O-Ring (Pos. 20.14) versehen, einfetten und in die Inneneinheit einstecken und mit dem Verrohrungsclip DN 28 (Pos. 20.13) am Pufferspeicher „Anschluss 1“ festschrauben

18.16



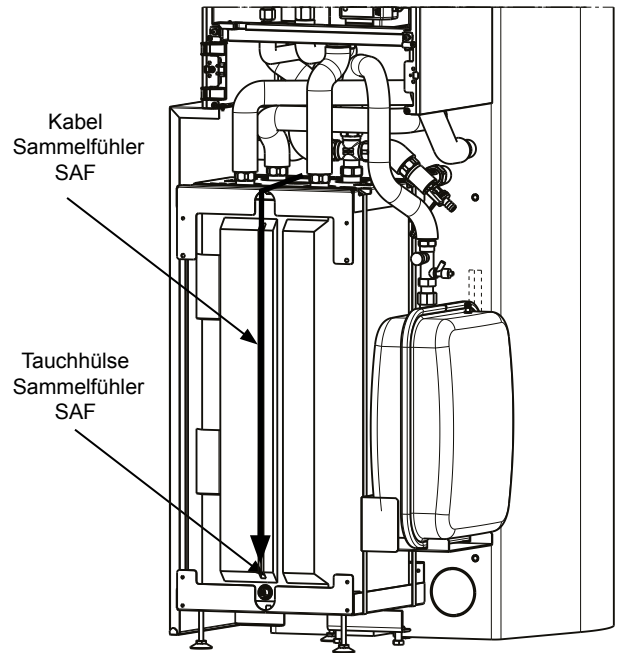
Wellrohr Vorlauf Speicher (Pos. 20.3) Art. Nr. 2072397 mit O-Ring (Pos. 20.14) versehen, einfetten und in die Inneneinheit einstecken und mit dem Verrohrungsclip DN 28 (Pos. 20.13) sichern. Überwurfmutter-Seite mit Flachdichtung (Pos. 20.16) am Vorlauf WW des Speichers festschrauben

18.17



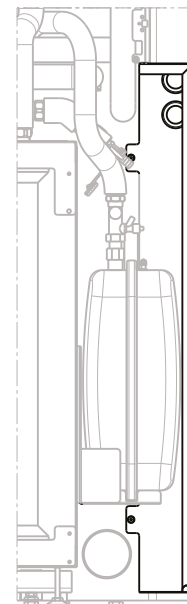
Ausdehnungsgefäß (Pos. 18) mit Kappenventil (Pos. 20.10), Wellrohr DN 15 (Pos. 20.9) und Flachdichtungen (Pos. 20.15 und 20.16) am Kreuzstück festschrauben

18.18



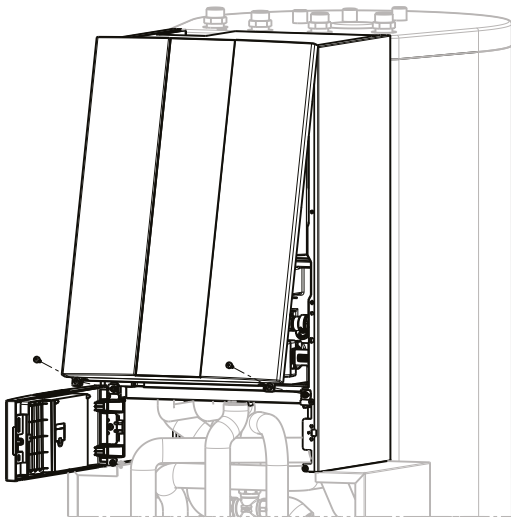
Sammelfühler SAF (Pos. 20.11) in untere Tauchhülse schieben

18.19



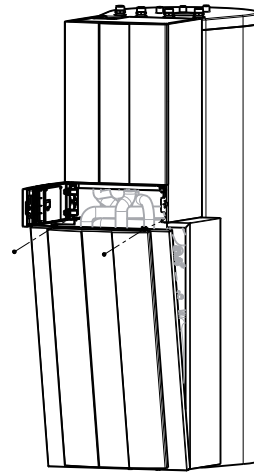
Seitenverkleidung rechts (Pos 10.1) analog zur Seitenverkleidung links mit Schrauben (Pos 10.4) montieren und Schlauch von Sicherheitsventil durch Durchführungen ziehen!

18.20



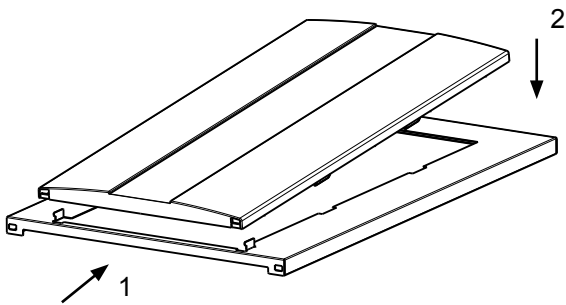
Frontverkleidung der Inneneinheit montieren

18.22



Frontblech mit Schrauben (Pos 10.5) montieren

18.21

Frontverkleidung Hydraulik (Pos 11.1) in Frontblech
(Pos 11.2) montieren

19 Elektrischer Anschluss

19.1 Allgemeine Hinweise



Die Installation darf nur durch eine zugelassene Elektro-Installationsfirma erfolgen. Die VDE-Vorschriften und die örtlichen Vorschriften des Energie-Versorgungsunternehmens sind zu beachten.



In die Netzzuleitung ist dem Gerät ein allpoliger Schalter mit mindestens 3 mm Kontaktabstand vorzuschalten.



Bei Einsatz einer Fehlerstrom-Schutzeinrichtung (FI-Schutzschalter bzw. RCD) ist eine allstromsensitive Fehlerstrom-Schutzeinrichtung vom Typ B zu verwenden, da nur diese für gleichstromhaltige Fehlerströme geeignet sind. Fehlerstrom-Schutzeinrichtungen vom Typ A sind nicht geeignet.



Fühlerleitungen dürfen nicht zusammen mit 230V oder 400V-Leitungen verlegt werden.



Gefahr durch elektrische Spannung an elektrischen Bauteilen!
Achtung: Vor Abnahme der Verkleidung Betriebsschalter ausschalten.



Greifen Sie niemals bei eingeschaltetem Betriebsschalter an elektrische Bauteile und Kontakte! Es besteht die Gefahr eines Stromschlages mit Gesundheitsgefährdung oder Todesfolge.



An Anschlussklemmen liegt auch bei ausgeschaltetem Betriebsschalter Spannung an.



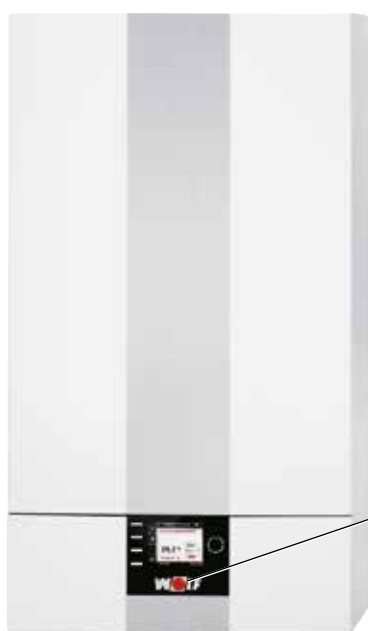
Bei Service und Installationsarbeiten muss die gesamte Anlage allpolig spannungsfrei geschaltet werden, ansonsten besteht die Gefahr von Stromschlägen!



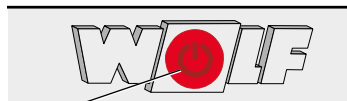
Bevor das Gerät mit Spannung versorgt wird müssen alle elektrischen Abdeckungen und Schutzvorrichtungen vollständig montiert sein.

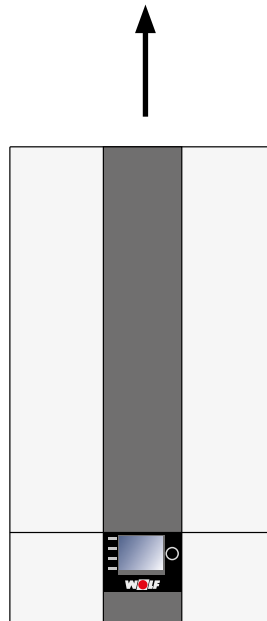


Elektrische Anschlussleitungen, Verlegekanäle/-rohre usw. sind vor mechanischer Beschädigung zu schützen sowie witterungs- und UV-beständig auszuführen.

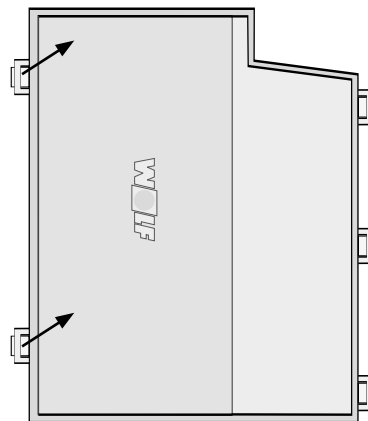


Frontpanel mit integriertem
Betriebsschalter

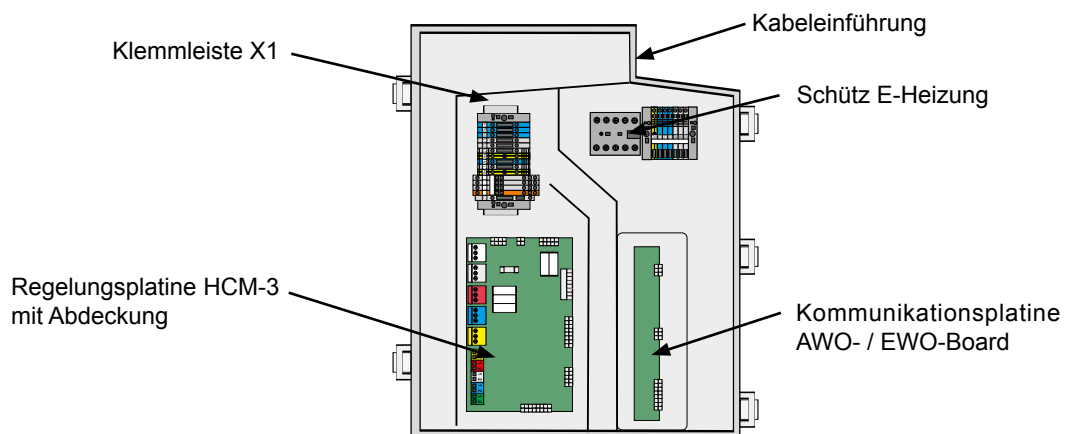


20 Elektrischer Anschluss des Innenmoduls**20.1 Verkleidung Innenmodul öffnen / aushängen**

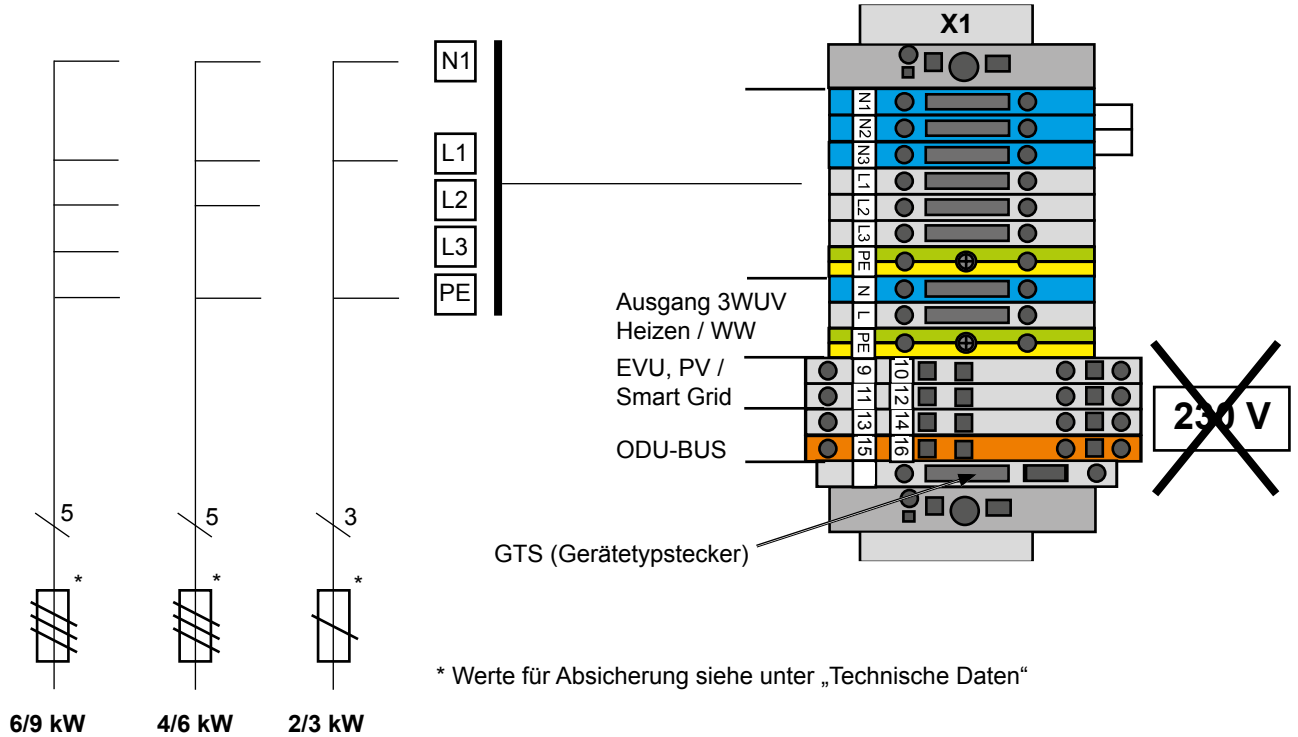
**Deckel des integrierten Gehäuse
öffnen**



**Kabeleinführung /
Elektr. Anschluss**



20.2 Anschluss Elektro-Heizung



Bei BWL-1S mit eingebauter 3-phasiger Elektro-Heizung kann diese wahlweise 1-phasig, 2-phasig oder auch 3-phasig angeschlossen werden. Je nach Anforderung schaltet die Regelung die E-Heizung über ein Schütz zu.

Anschluss 6 kW Heizelement:

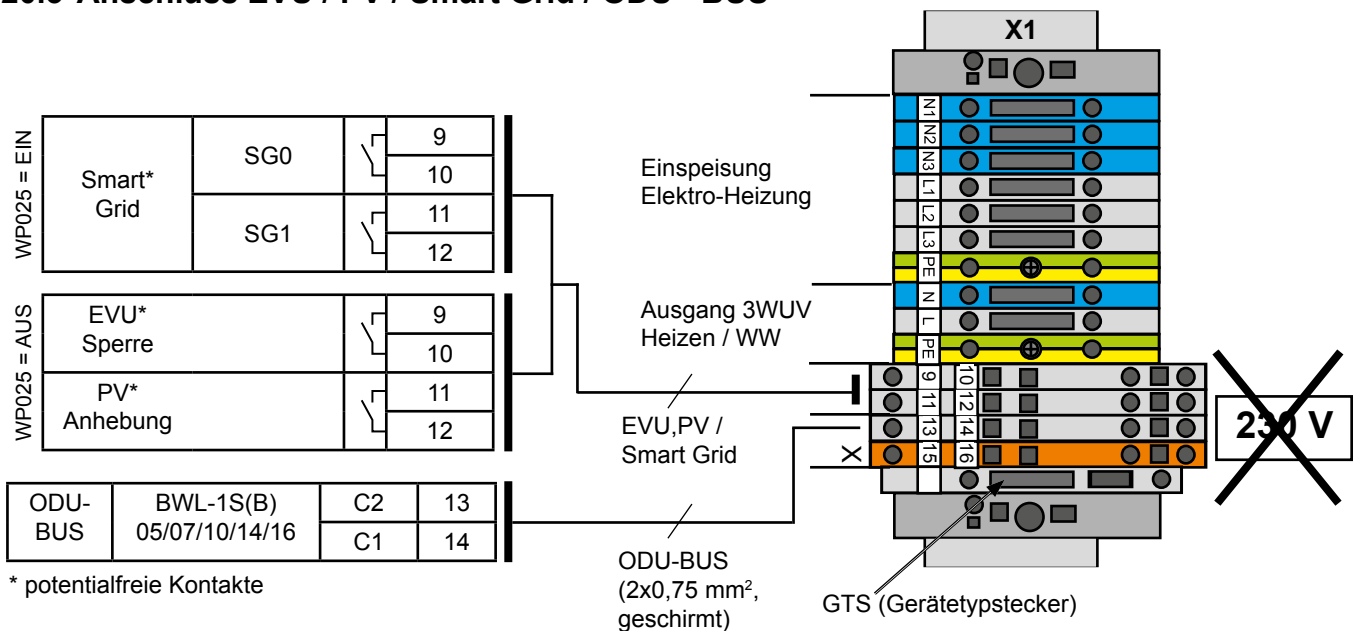
L1, N, PE	=	2 kW
L1, L2, N, PE	=	4 kW
L1, L2, L3, N, PE	=	6 kW

Anschluss 9 kW Heizelement (optional):

L1, N, PE	=	3 kW
L1, L2, N, PE	=	6 kW
L1, L2, L3, N, PE	=	9 kW

Hinweis: Je nach angeschlossener Leistung der E-Heizung muss der Parameter WP094 (Typ E-Heizung) auf die angeschlossene Heizleistung eingestellt werden (Werkseinstellung WP094 = 6 kW).

20.3 Anschluss EVU / PV / Smart Grid / ODU - BUS



Hinweis EVU:

Bei Anlagen mit zeitweiser Sperrung / Abschaltung durch den Energieversorger (EVU-Sperre) ist grundsätzlich ein entsprechendes Schaltsignal (potentialfreier Kontakt) des Energieversorgers an Klemme X1-9/10 anzuschließen um der Regelung der BWL-1S(B) die EVU-Sperre zu signalisieren. Wird die Funktion EVU-Sperre nicht verwendet, ist an Klemme X1-9/10 eine Brücke einzusetzen.

20.4 Anschluss Regelungsplatine HCM-3

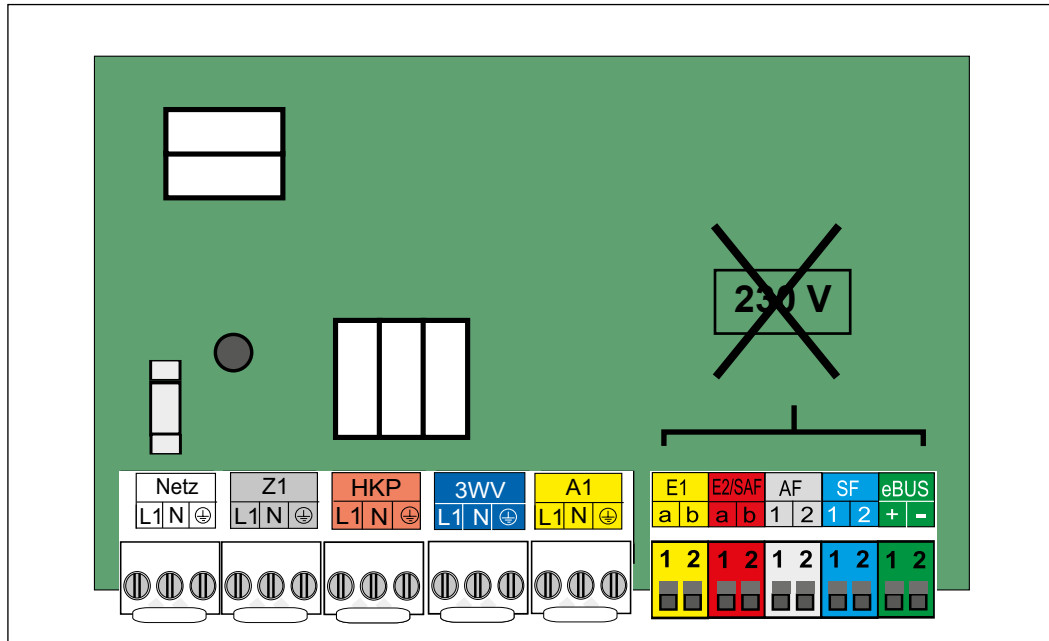
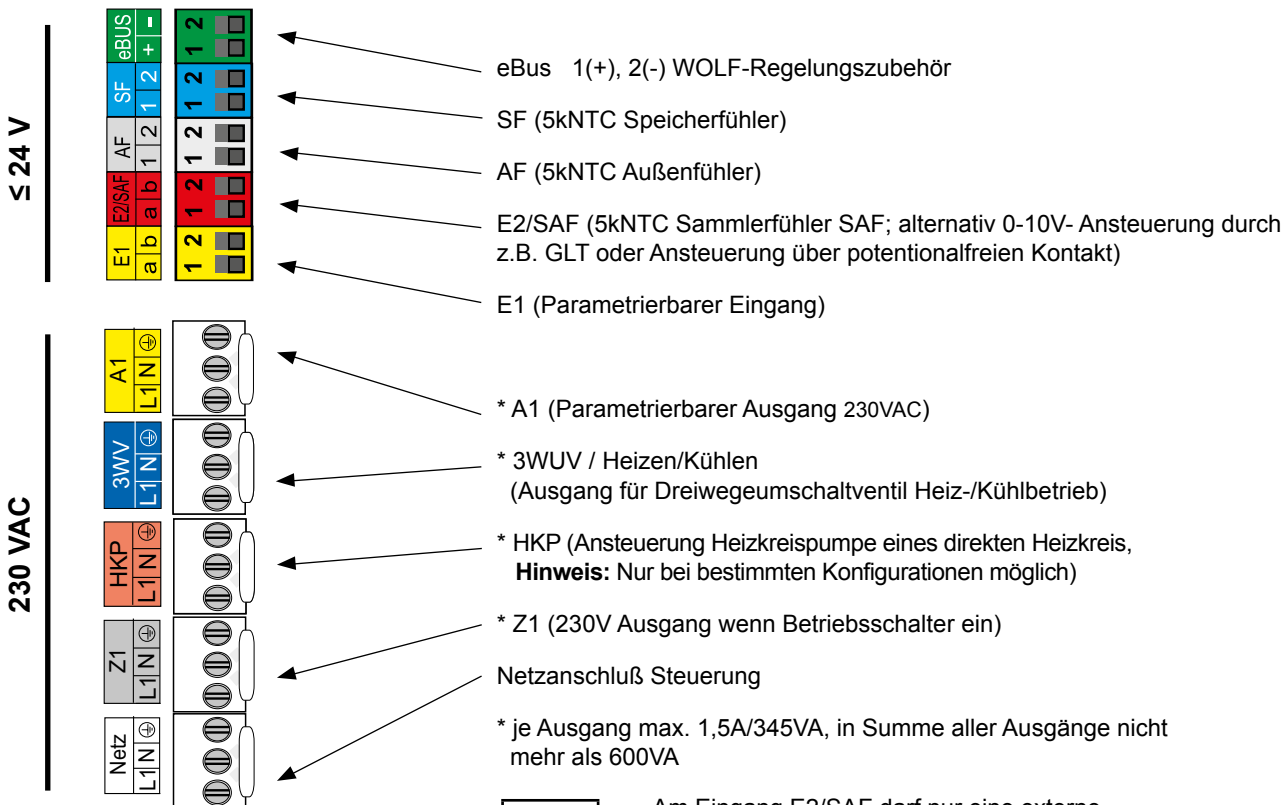


Bild: Regelungsplatine HCM-3



Achtung

Am Eingang E2/SAF darf nur eine externe Spannung von max. 10V angelegt werden, ansonsten wird die Regelungsplatine zerstört. 1(a) = 10V, 2(b) = GND

Achtung

Bei der Installation des Gerätes an Orten mit Gefahr von erhöhter elektromagnetischer Einkopplung wird empfohlen, die Fühler- und eBus-Leitungen mit Schirmung auszuführen. Der Leitungsschirm sollte dabei in der Regelung einseitig auf PE-Potential geklemmt werden.

21 Anzeigemodul AM / Bedienmodul BM-2

Für den Betrieb der Split-Luft/Wasser-Wärmepumpe muss ein Anzeigemodul AM oder ein Bedienmodul BM-2 verwendet werden.

AM



Das AM dient als Anzeige- und Bedienmodul für die Split-Luft/Wasser-Wärmepumpe. Es können Split-Luft/Wasser-Wärmepumpenspezifische Parameter und Werte parametrisiert bzw. angezeigt werden.

Technische Daten:

- LCD Display 3"
- 4 Schnellstarttasten
- 1 Drehgeber mit Tastfunktion

Zu Beachten:

- Verwendung, wenn BM2 als Fernbedienung genutzt wird oder in einer Kaskadenschaltung
- AM ist immer im Heizgerät

BM-2



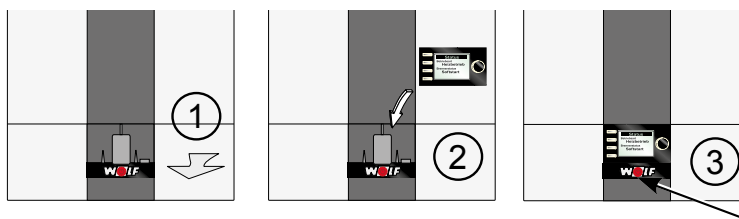
Das BM-2 (Bedienmodul) kommuniziert über eBus mit allen angeschlossenen Erweiterungsmodulen und mit der Split-Luft/Wasser-Wärmepumpe.

Technische Daten:

- Farbdisplay 3,5", 4 Funktionstasten, 1 Drehgeber mit Tastfunktion
- micro SD Kartenslot für Softwareupdate
- Zentrale Bedieneinheit mit witterungsgeführter Vorlauftertemperaturregelung
- Zeitprogramm für Heizung, Kühlen, Warmwasser und Zirkulation

Montage

Das Anzeigemodul AM oder Bedienmodul BM-2 in den Steckplatz über dem Betriebsschalter (WOLF- Logo) montieren.



Stromversorgung / Sicherung einschalten und Betriebsschalter einschalten.

Hinweise:

Die Split-Luft/Wasser-Wärmepumpen BWL-1S(B) können direkt mit einem in der Inneneinheit montiertem Bedienmodul BM-2 (**ab Softwarestand FW 2.10**) betrieben werden.

Folgende Betriebsweisen sind möglich:

- Bedienmodul BM-2 (ab FW 2.10) in der Inneneinheit
- Anzeigemodul AM in der Inneneinheit mit Bedienmodul BM-2 in Wandschalter oder im Erweiterungsmodul
- Anzeigemodul AM in der Inneneinheit

22 Anlagenkonfigurationen

22.1 Übersicht / QR-Code

Für den Betrieb in der CHC-Split können folgende Anlagenkonfigurationen eingestellt werden.

Fachmann-Parameter	Bedeutung	Einstellbereich	Werks-einstellung	individuelle Einstellung
Anlage				
WP001	Anlagenkonfiguration	01, 02, 05, 11, 12, 14, 15	01	

Anlagenkonfig.	Beschreibung
01	Reihenspeicher, ein Heizkreis, Warmwasserbereitung, aktive Kühlung möglich bis 18°C Wassertemperatur über Reihenspeicher
02	Reihenspeicher, Mischerkreis, Warmwasserbereitung, Erweiterung Mischerkreise möglich
05	Reihenspeicher, ein Heizkreis, Warmwasserbereitung, aktive Kühlung möglich bis 18°C Wassertemperatur über Reihenspeicher
11	Trennspeicher, ein Heizkreis, Warmwasserbereitung, ohne Kühlung
12	Trennspeicher, Mischerkreis, Warmwasserbereitung, Erweiterung Mischerkreise möglich
14	Trennspeicher, Mischerkreis, Warmwasserbereitung, Erweiterung Mischerkreise möglich, aktive Kühlung möglich bis 18°C Wassertemperatur über Trennspeicher
15	Trennspeicher, ein Heizkreis, Warmwasserbereitung, Erweiterung Mischerkreise möglich, aktive Kühlung möglich bis 18°C Wassertemperatur über Trennspeicher

Nach jeder Konfigurationsänderung muss die gesamte Anlage neu gestartet werden (Netz Aus / Netz Ein)!

Hinweis:

Hydrauliksysteme und elektrische Details sind der WOLF-Homepage bzw. der Planungsunterlage „**Hydraulische Systemlösungen**“ zu entnehmen!

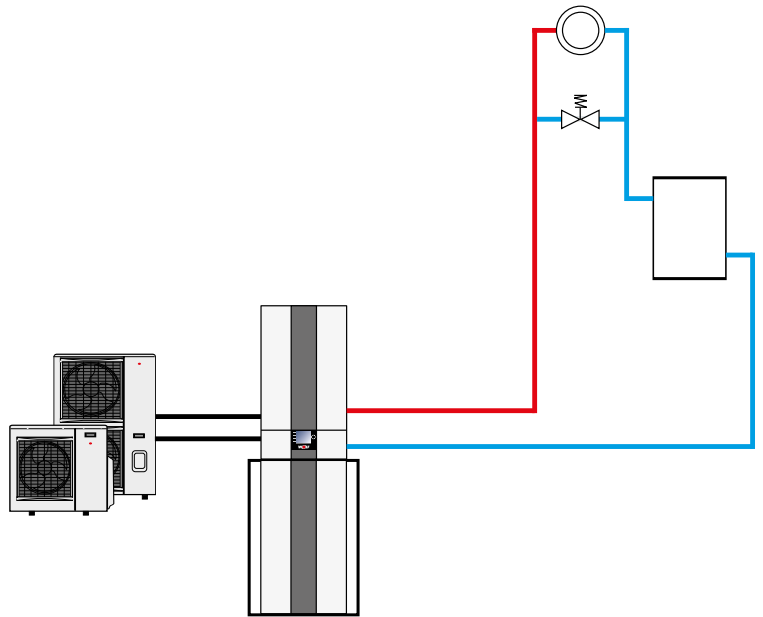
QR-Code Hydraulikdatenbank



22.2 Anlagenkonfiguration 01 | 05

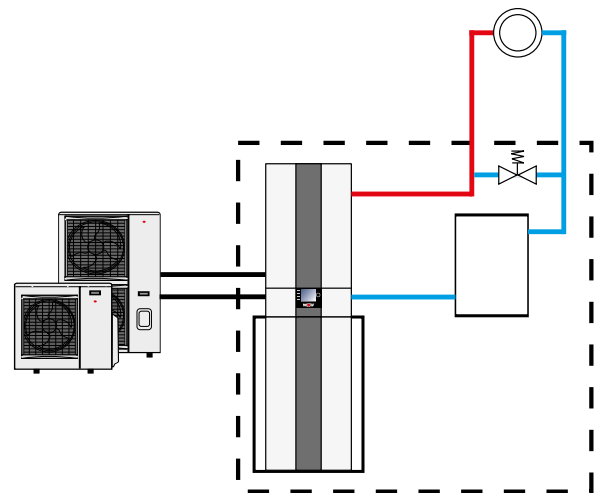
22.2.1 CHC-Split /200

- Reihenspeicher
- ein Heizkreis
- Warmwasserbereitung
- aktive Kühlung möglich
- minimale Wassertemperatur 18-25°C über Reihenspeicher



22.2.2 CHC-Split /200-35

- Reihenspeicher
- ein Heizkreis
- Warmwasserbereitung
- aktive Kühlung möglich
- minimale Wassertemperatur 18-25°C über Reihenspeicher



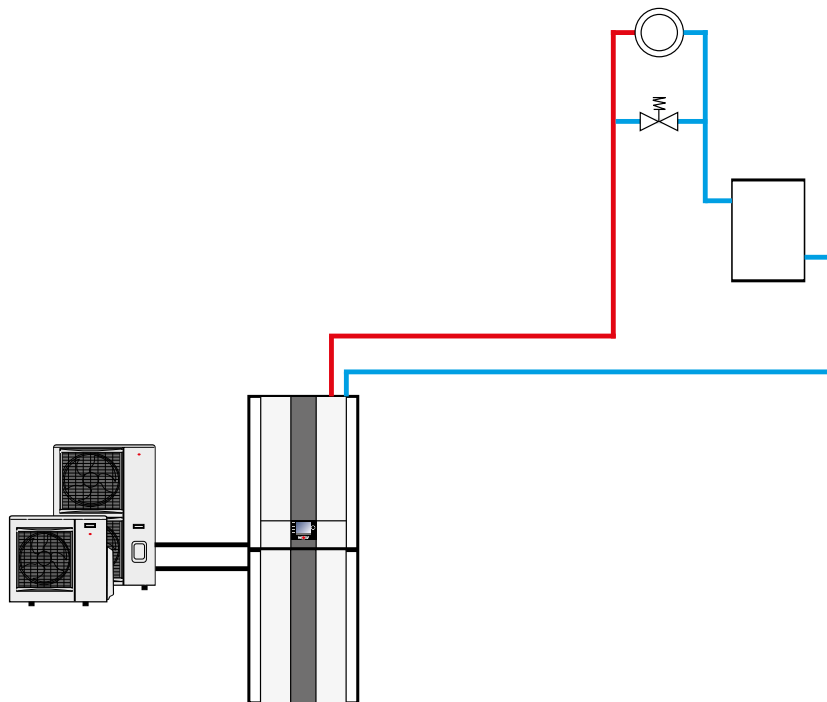
Wärmepumpencenter mit Reihenspeicher und Überströmventil, im System integriert

Wichtiger Hinweis:

In diesem Prinzipschema sind Absperrorgane, Entlüftungen und sicherheitstechnische Maßnahmen nicht komplett eingezeichnet. Diese sind gemäß den gültigen Normen und Vorschriften anlagenspezifisch zu erstellen. Hydraulische und elektrische Details sind der Planungsunterlage Hydraulische Systemlösungen zu entnehmen!

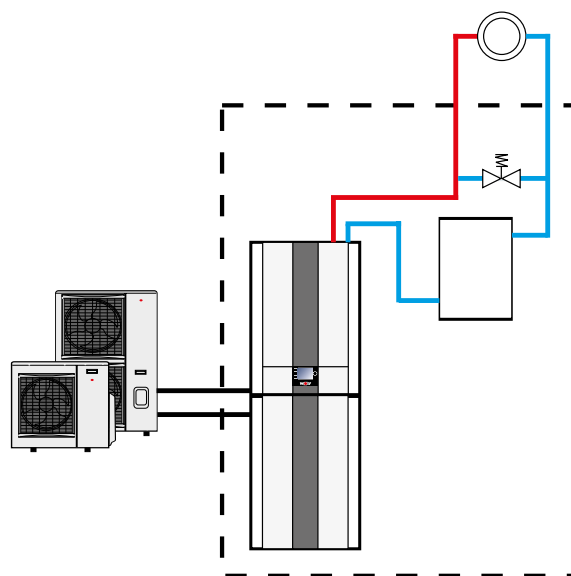
22.2.3 CHC-Split /300

- Reihenspeicher
- ein Heizkreis
- Warmwasserbereitung
- aktive Kühlung möglich
- minimale Wassertemperatur 18-25°C über Reihenspeicher



22.2.4 CHC-Split /300-50

- Reihenspeicher
- ein Heizkreis
- Warmwasserbereitung
- aktive Kühlung möglich
- minimale Wassertemperatur 18-25°C über Reihenspeicher



Wärmepumpencenter mit Reihenspeicher und Überströmventil, im System integriert

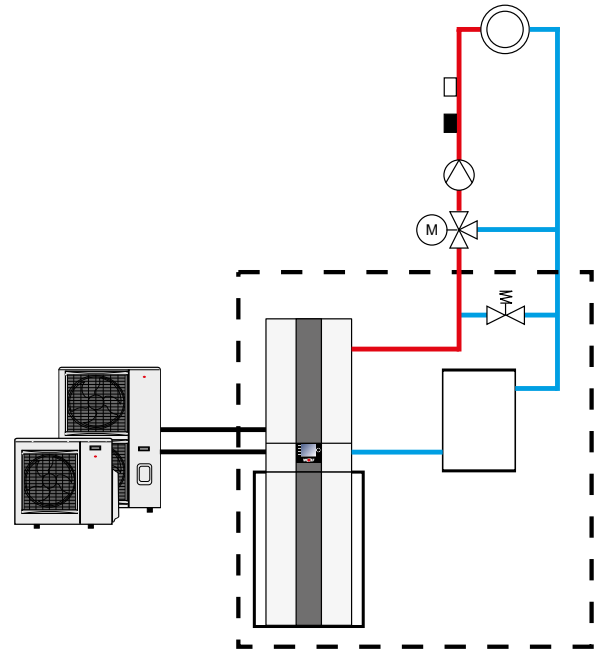
Wichtiger Hinweis:

In diesem Prinzipschema sind Absperrorgane, Entlüftungen und sicherheitstechnische Maßnahmen nicht komplett eingezeichnet. Diese sind gemäß den gültigen Normen und Vorschriften anlagenspezifisch zu erstellen. Hydraulische und elektrische Details sind der Planungsunterlage Hydraulische Systemlösungen zu entnehmen!

22.3 Anlagenkonfiguration 02

22.3.1 CHC-Split /200-35

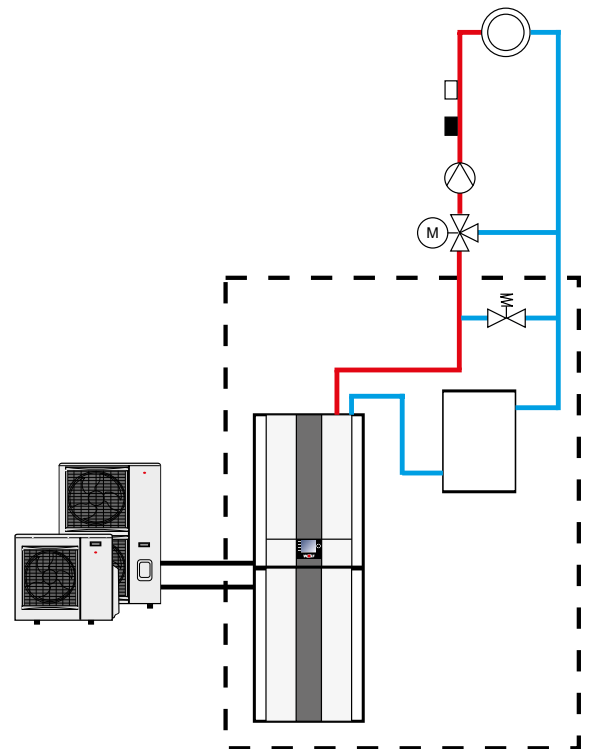
- Reihenspeicher
- Mischkreis mit MM2
- Warmwasserbereitung



Wärmepumpencenter mit Reihenspeicher und Überströmventil (im System integriert) und Mischkreis

22.3.2 CHC-Split /300-50

- Reihenspeicher
- Mischkreis mit MM2
- Warmwasserbereitung
- aktive Kühlung möglich
- minimale Wassertemperatur 18-25°C über Reihenspeicher



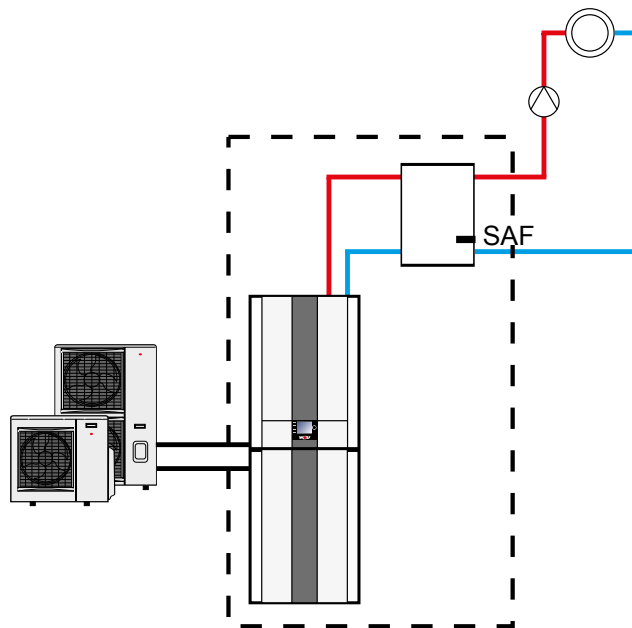
Wärmepumpencenter mit Reihenspeicher und Überströmventil (im System integriert) und Mischkreis

22.4 Anlagenkonfiguration 11 / 15

Konfiguration 11 ohne Kühlung
Konfiguration 15 mit Kühlung

22.4.1 CHC-Split /300-50S

- Trennspeicher
- ein Heizkreis
- Warmwasserbereitung
- aktive Kühlung möglich
- minimale Wassertemperatur 18-25°C über Trennspeicher



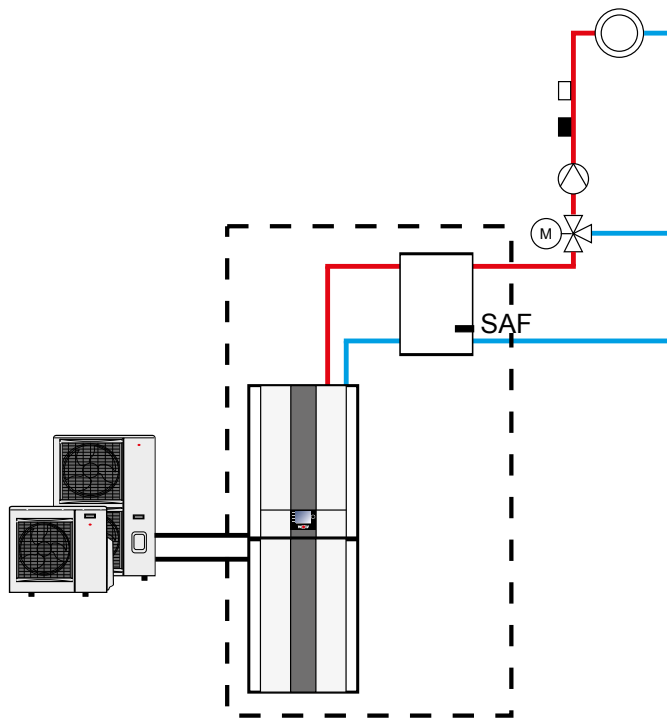
Wärmepumpencenter mit Trennspeicher und Heizkreis

22.5 Anlagenkonfiguration 12 / 14

Konfiguration 12 ohne Kühlung + MM2
Konfiguration 14 mit Kühlung + MM2

22.5.1 CHC-Split /300-50S

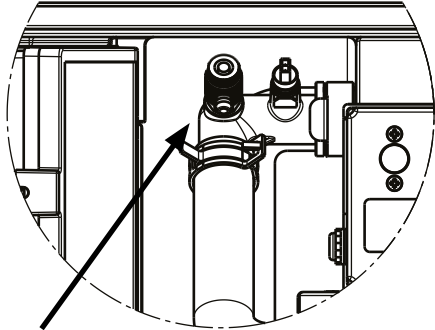
- Trennspeicher
- Mischkreis mit MM2
- Warmwasserbereitung
- aktive Kühlung möglich
- minimale Wassertemperatur 18-25°C über Trennspeicher



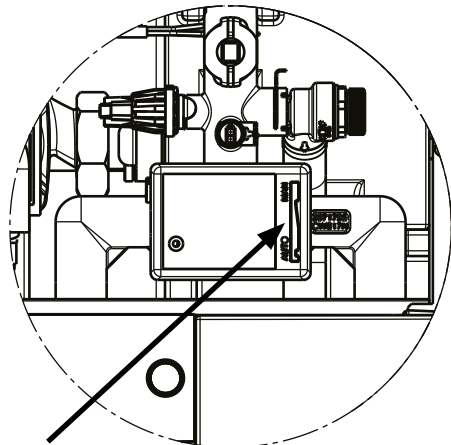
Wärmepumpencenter mit Trennspeicher und Mischkreis

23 Heizkreis anschließen

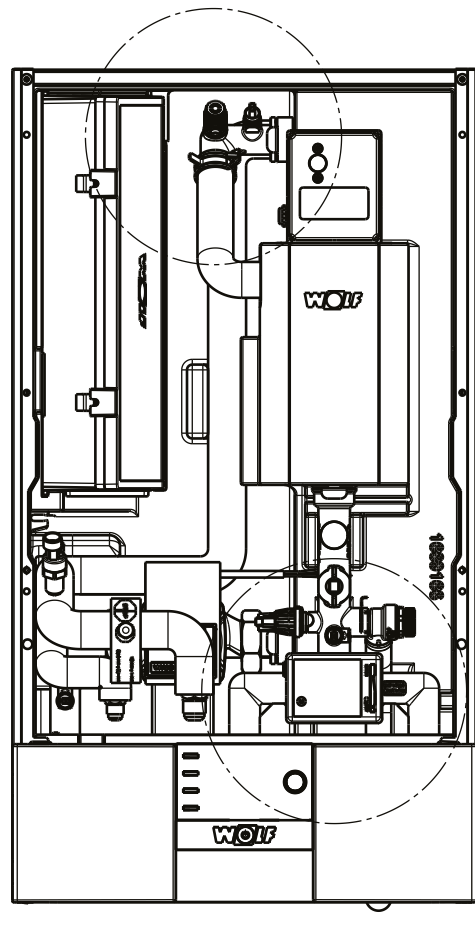
23.1 Für den Heiz- / Warmwasserkreis sind folgende Punkte zu beachten



Anschluß für den Entlüftungsschlauch



3-Wegeumschaltventil Auto-Hand-Schalter
(Hinweis zum befüllen)



23.1.1 Entlüfter

Am höchsten Punkt der Anlage muss ein Entlüfter installiert werden.

23.1.2 Rohrdimensionen

Die Rohrdimensionen müssen dem nom. Volumenstrom angepasst werden.

23.1.3 Maximalthermostat (MaxTh)

Zum Schutz von Flächenheizsystemen (z.B. Fußbodenheizkreise) vor zu hohen Vorlauftemperaturen sind Temperaturwächter bzw. Maximalthermostate erforderlich.

Die potentialfreien Kontakte von Maximalthermostaten und ggf. Taupunktwächtern können in Reihe geschaltet und am parametrierbaren Eingang E1 angeschlossen werden.

Bei Öffnen des Kontakts wird der Wärmeerzeuger sowie die Heizkreispumpe abgeschaltet.

Für die Übertragung der Wärmepumpenleistung an das Heizsystem sind folgende Größen von Bedeutung:

- Die durchströmende **Heizwassermenge (\dot{m})** in m³/h (nominaler Volumenstrom)
- Die **Temperaturdifferenz zwischen Vor- und Rücklauf (Δt)**
- Der **spezifische Wärmehalt des Wassers (c)**

$$\dot{Q}_{WP} = \dot{m} \times c \times \Delta t \text{ (kW)}$$

23.1.4 Heizsystem Spülen

Auf der Heizungsseite sind folgende Punkte zu beachten:

- Damit eventuell vorhandene Verunreinigungen im Heizsystem nicht zur Störung der Wärmepumpe führen, muss das Heizsystem vor dem Wärmepumpenanschluss gut gereinigt und gespült werden. Dies gilt für Neuanlagen und insbesondere bei einem Geräteaustausch.
- Wärmepumpenseitig müssen Vor- und Rücklauf mit Absperrrichtungen versehen werden und 2 KFE-Hähne damit eine evtl. Spülung des Kondensators (Verflüssigers) durchgeführt werden kann.

23.1.5 Befüllen der Heizungsanlage

Vor Inbetriebnahme muss die Anlage befüllt und entlüftet sein.

- Verschlusskappe an der Entlüftung im Innenmodul eine Umdrehung öffnen.
- Alle Heizkreise öffnen.
- Gesamtes Heizsystem im kalten Zustand langsam über den KFE-Hahn am Rücklauf auf etwa 2 bar auffüllen (Manometer beobachten).
- 3-Wege-Umschaltventil manuell von Heizbetrieb in Warmwasserbetrieb und zurück betätigen.
- Gesamte Anlage auf wasserseitige Dichtheit kontrollieren.
- Druckausdehnungsgefäß langsam öffnen
- Wärmepumpe einschalten
- Heizkreise restlos entlüften, dazu in der Fachmannebene „Relaistest“ die Pumpe auswählen und 5 mal hintereinander die Pumpe für 5 sec. Ein- und 5 sec. Ausschalten.
- Bei Absinken des Anlagendrucks unter 1,5 bar Wasser nachfüllen

23.1.6 Einstellung Überströmventil bei Reihenspeicher

- Alle Heizkreise verschließen.
- Im Anzeigemodul AM oder Bedienmodul BM-2 in der Fachmannebene den „Relaistest“ einstellen. Pumpe (ZHP) einschalten und Durchfluss ablesen.
- Überströmventil auf den in den technischen Daten aufgeführten minimal zulässigen Volumenstrom der Wärmepumpe einstellen.
- Heizkreise wieder öffnen.
- Relaistest beenden.

23.1.7 Schmutzfänger

Zum Schutz der Wärmepumpe ist ein Schmutzfänger im Heizungs-Rücklauf einzubauen. Der Einbau von Schmutzfängern oder anderen Veränderungen in die Zuleitung zum Sicherheitsventil ist unzulässig.

WOLF empfiehlt einen Schlammabscheider mit Magnetitabscheider zum Schutz des Gerätes und der Hocheffizienzpumpe vor Schmutz / Schlamm und Magnetit.

23.1.8 Taupunktwächter (TPW)

Für Flächenkühlsysteme (z.B. Fußbodenheizkreis, Kühldecke) ist ein Taupunktwächter (Zubehör) erforderlich. Falls mehrere Räume mit unterschiedlicher Raumluftfeuchte zum Kühlkreis gehören, müssen mehrere Taupunktwächter montiert und in Reihe geschaltet werden. Die Anbringung erfolgt im zu kühlenden Raum am Kühlkreisvorlauf. An dieser Stelle ist die Wärmedämmung zu entfernen.

Der Schalterpunkt des Taupunktwächters kann über ein Potentiometer zwischen 75 und 100 % rF eingestellt werden (Werkseinstellung 90% rF).

Bei Bedarf kann der Taupunktwächter unmittelbar an der Inneneinheit installiert werden. Hier muss der Schalterpunkt aber etwas reduziert werden, z.B. 85 % rF statt 90 % rF.

23.1.9 Pufferspeicher

Da auf der Wärmeabnahmeseite je nach Lastfall variable Durchflüsse auftreten können ist es zum störungsfreien Betrieb der Wärmepumpe erforderlich den Mindestvolumenstrom sicherzustellen. Dies erfolgt in der Regel durch Einbau eines Trenn- Pufferspeichers oder einer hydraulischen Weiche.

Bei allen Anlagen mit Heizkörpern, Einzelraumregelung (Thermostatventile), mehreren Wärmeerzeugern oder Heizkreisen ist ein Pufferspeicher zwingend notwendig! Ebenso bei Anlagen mit der Zusatzfunktion PV-Anhebung oder Smart Grid für Heizbetrieb.

Für einen störungsfreien Betrieb wird aus dem Heizsystem Abtauenergie benötigt. Diese ist mit einem Pufferspeicher mit mind. 35L Inhalt sicherzustellen. Falls nicht ausreichend Abtauenergie verfügbar ist, kommt es zu Anlagenstörungen und zu einem vermehrten Einsatz des E-Heizstabs um die Abtauungen erfolgreich zu beenden.

Bei leistungsgeregelten Luft-/Wasser-Wärmepumpen in Verbindung mit 100% Fußbodenheizung ist die Verwendung eines Pufferspeichers nicht erforderlich, wenn folgende Punkte erfüllt sind:

Der Mindestvolumenstrom über das Heizsystem muß durch vollständiges Öffnen von mehreren Strängen dauerhaft gewährleistet sein (schriftl. Einwilligung des Betreibers erforderlich). Der Mindestvolumenstrom muss hierbei durch Druckverlustberechnung nachgewiesen werden.

Ggf. kann über den Ausgang A1 während dem Abtaubetrieb gezielt mehrere beheizte Heizkreise vollständig geöffnet werden. Die Öffnungszeit des Ventils muß < als 20 sec. sein.

23.1.10 Entleeren der Heizungsanlage

- Anlage abschalten.

Verbrühungsgefahr

Heißes Wasser kann zu schweren Verbrühungen führen. Vor Arbeiten an wassersitzenden Teilen das Gerät unter 40°C abkühlen, alle Hähne schließen und ggf. Gerät entleeren.

Verbrennungsgefahr

Heiße Bauteile können zu Verbrennungen führen. Vor Arbeiten am geöffneten Gerät dieses unter 40 °C abkühlen oder geeignete Handschuhe benutzen.

Gefahr durch wasserseitigen Überdruck

Wasserseitiger Überdruck kann zu schweren Verletzungen führen. Vor Arbeiten an wassersitzenden Teilen das Gerät unter 40°C abkühlen, alle Hähne schließen und ggf. Gerät entleeren.

Hinweis: Fühler und Sensoren können wassersitzend ausgeführt und somit druckbeaufschlagt sein.

- Heizung gegen Wiedereinschalten der Spannung sichern
- Entleerungshahn (KFE-Hahn) beispielsweise am Innenmodul öffnen
- Die Entlüftungsventile an den Heizkreisen öffnen
- Heizungswasser ableiten

23.2 Demontage der Wärmepumpe und Entsorgung des Kältemittels

Die Demontage der Wärmepumpe und die Entsorgung des darin enthaltenen Kältemittels darf nur durch zertifiziertes Fachpersonal/Kältetechniker nach EG 842/2006, 303/2008 und 517/2014 durchgeführt werden.

23.2.1 Entsorgung und Recycling

- Entsorgen Sie grundsätzlich so, wie es dem aktuellen Stand der Umweltschutz- Wiederaufbereitung- und Entsorgungstechnik entspricht.
- Alt-Geräte, Verschleißteile, defekte Komponenten sowie umweltgefährdende Flüssigkeiten und Öle müssen gem. Abfall-Entsorgungsgesetz einer umweltgerechten Entsorgung oder Verwertung zugeführt werden.
Sie dürfen keinesfalls über den Hausmüll entsorgt werden!
- Entsorgen Sie Verpackungen aus Karton, recyclebare Kunststoffe und Füllmaterialien alle Kunststoff umweltgerecht über entsprechende Recycling-Systeme oder Wertstoffhöfe.
- Bitte beachten Sie die jeweiligen landesspezifischen oder örtlichen Vorschriften.

24 Inbetriebnahme / Wartung

Für eine einwandfreie Betriebsweise wird eine Inbetriebnahme durch unseren Werkskundendienst empfohlen!

Jedem Gerät wird eine Inbetriebnahmeprotokoll mit Checkliste beigelegt, diese ist vor der Inbetriebnahme abzarbeiten.

Hinweis:

Die Inbetriebnahme des Heizgerätes erfolgt gemäß der jeweiligen Montageanleitung.

Die wesentlichen Kriterien sind:

- Wurde die Aufstellung und Montage gemäß Montage- und Bedienanleitung durchgeführt?
- Sind alle elektrischen und hydraulischen Anschlüsse vollständig ausgeführt und Freien Lauf des Ventilators in der Außeneinheit prüfen?
- Sind alle Schieber und Absperrorgane im Heizwasserkreislauf geöffnet?
- Sind alle Kreise gespült und gründlich entlüftet?
- Ist der Kondensatwasserablauf gewährleistet?
- Sind die Einspeisungen Verdichter, E-Heizung und Steuerung allpolig abgesichert?
- Vor der Inbetriebnahme ist unbedingt eine Funktionsprüfung der Umwälzpumpe durchzuführen.

Wartung Warmwasserspeicher



Bei eingebauter Magnesiumanode beruht die Schutzwirkung auf elektrochemischer Reaktion, die einen Abbau des Magnesiums zur Folge hat. **Bei verbrauchter Magnesiumanode ist der Korrosionsschutz des Speichers nicht mehr gewährleistet! Folge: Durchrostung, Wasseraustritt. Deshalb muss sie alle 2 Jahre durch einen konzessionierten Installateur kontrolliert und spätestens bei mehr als $\frac{2}{3}$ Abnutzung erneuert werden!**

Zum Austausch der Anode muss der Speicher drucklos gemacht werden. Kaltwasseranschluss schließen,

Zirkulationspumpe abschalten und beliebigen Warmwasserhahn im Haus öffnen.



Beim Entleeren der Anlage kann heißes Wasser austreten und Verletzungen, insbesondere Verbrühungen verursachen!

Zur Prüfung der Schutzanode ist ein Ampere-Meter zwischen Masse und Anode anzuschließen. Wird ein Wert von 0,1 mA unterschritten, ist die Schutzanode auszutauschen. Dabei muß der Speicher drucklos gemacht, die Zirkulationspumpe abgeschaltet und der Warmwasserhahn im Haus geöffnet werden.

Bei eingebauter Fremdstromanode fällt keine Wartung an.

Für den SEW-2-300 ist eine Kettenanode zu verwenden.

25 Produktdatenblatt nach Verordnung (EU) Nr. 812/2013**Produktdatenblatt nach Verordnung (EU) Nr. 812/2013**

Produktgruppe: CHC-Split

Name oder Warenzeichen des Lieferanten			Wolf GmbH	Wolf GmbH	Wolf GmbH	Wolf GmbH
Name			PU-35	PU-50	SEW-2-300	CEW-2-200
Energieeffizienzklasse			A	A	C	B
Warmhalteverlust	S		25	26	80	50
Speichervolumen	V	I	35	49	280	180

KONFORMITÄTSERKLÄRUNG

(nach DIN EN ISO/IEC 17050-1)

Nummer: 3065638
Aussteller: **WOLF GmbH**
Anschrift: Industriestraße 1, D-84048 Mainburg
Produkt: **CEW-2-200**
SEW-2-300
PU-35
PU-50

Das oben beschriebene Produkt ist konform mit den Anforderungen der folgenden Dokumente:

DIN EN 12897 : 2006-09

Gemäß den Bestimmungen der folgenden Richtlinien

2009/125/EG ErP-Richtlinie

wird das Produkt wie folgt gekennzeichnet:



Mainburg, den 13.10.2017

A handwritten signature in black ink, appearing to read 'G. Jacobs', written over a horizontal line.

Gerdewan Jacobs
Geschäftsführer Technik

A handwritten signature in black ink, appearing to read 'J. Friedrichs', written over a horizontal line.

Jörn Friedrichs
Leiter Entwicklung



WOLF GmbH / Postfach 1380 / D-84048 Mainburg
Tel. +49.0.87 51 74- 0 / Fax +49.0.87 51 74- 16 00 / www.WOLF.eu