



Montageanleitung

Solarspeicher SEM-2

Seite 2 - 9



Assembly Instructions

Solar tank SEM-2

Page 10 - 18



Istruzioni di montaggio

Bollitore solare SEM-2

Pagina 19 - 27



Instrucciones de montaje

Acumulador solar SEM-2

Página 28 - 36



Instructions de montage

Chauffe-eau solaire SEM-2

Page 37 - 45



Montageaanwijzingen

Zonneboiler SEM-2

Pagina 46 - 54



Montagevejledning

Solvarmebeholder SEM-2

Side 55 - 63



Instrukcja montażu

Zasobnik solarny SEM-2

Strona 64 - 72



Szerelési Utasítás

SEM-2 szolár melegvíz-tároló

leírás a 73 - 81 oldalon



Montážny návod

Solárny ohrievač vody SEM-2

Strana 82 - 90



Montážní návod

Solární ohřivač vody SEM-2

Strana 91 - 99



Οδηγίες συναρμολόγησης

Ηλιακό μποϊλερ SEM-2

Σελίδες 100 - 108

Inhaltsverzeichnis

Sicherheitshinweise und Kurzbeschreibung.....	2
Technische Daten.....	3
Verrohrung.....	4
Aufstellung / Montage.....	5
Regelung für Ladepumpe.....	6
Inbetriebnahme - Wartung.....	7
Durchflusswiderstände.....	8

Sicherheitshinweise

In dieser Beschreibung werden die folgenden Symbole und Hinweiszeichen verwendet. Diese wichtigen Anweisungen betreffen den Personenschutz und die technische Betriebssicherheit.



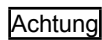
"Sicherheitshinweis" kennzeichnet Anweisungen, die genau einzuhalten sind, um Gefährdung oder Verletzung von Personen zu vermeiden und Beschädigungen am Gerät zu verhindern.



Gefahr durch elektrische Spannung an elektrischen Bauteilen!
Achtung: Vor Abnahme der Verkleidung Betriebsschalter ausschalten.

Greifen Sie niemals bei eingeschaltetem Betriebsschalter an elektrische Bauteile und Kontakte! Es besteht die Gefahr eines Stromschlages mit Gesundheitsgefährdung oder Todesfolge.

An Anschlußklemmen liegt auch bei ausgeschaltetem Betriebsschalter Spannung an.



"Hinweis" kennzeichnet technische Anweisungen, die zu beachten sind, um Schäden und Funktionsstörungen am Gerät zu verhindern.

Solarspeicher SEM-2



Solarspeicher Typ SEM-2 aus Stahl S235JR mit Gütenachweis (mit seitlichem Flansch).

Korrosionsschutz durch Doppelschicht-Emaillierung von Behälterinnenwand und Heizschlange nach DIN 4753 Teil 3. Zusätzlicher Korrosionsschutz durch Magnesium-Schutzanode, bei allen Wasserverhältnissen und in jedem Leitungsnetz einsetzbar.

Optional kann die Solarpumpengruppe aus dem Wolf-Lieferprogramm mit Hilfe des Anschluss-Sets Solar direkt am Solarspeicher SEM-2 montiert werden.

Hinweis

Durch den Betrieb des Speichers unter 60°C kann in erheblichem Umfang Energie eingespart werden.
Ideale Betriebstemperaturen liegen bei 50-60°C.
Wärmeverluste und Verkalkung sind in diesem Bereich wesentlich reduziert.



UNIDOMO®

Web: www.unidomo.de

Telefon: 04621- 30 60 89 0

Mail: info@unidomo.com

Öffnungszeiten: Mo.-Fr. 8:00-17:00 Uhr

VIESMANN

Buderus

 **Vaillant**

WOLF

 **JUNKERS**  **BOSCH**




 **remeha**




 **DAIKIN**

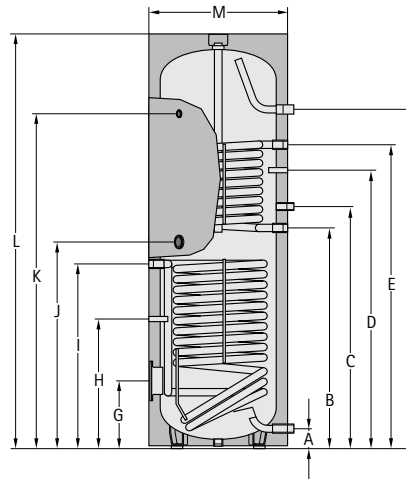
ROTEX

a member of DAIKIN group



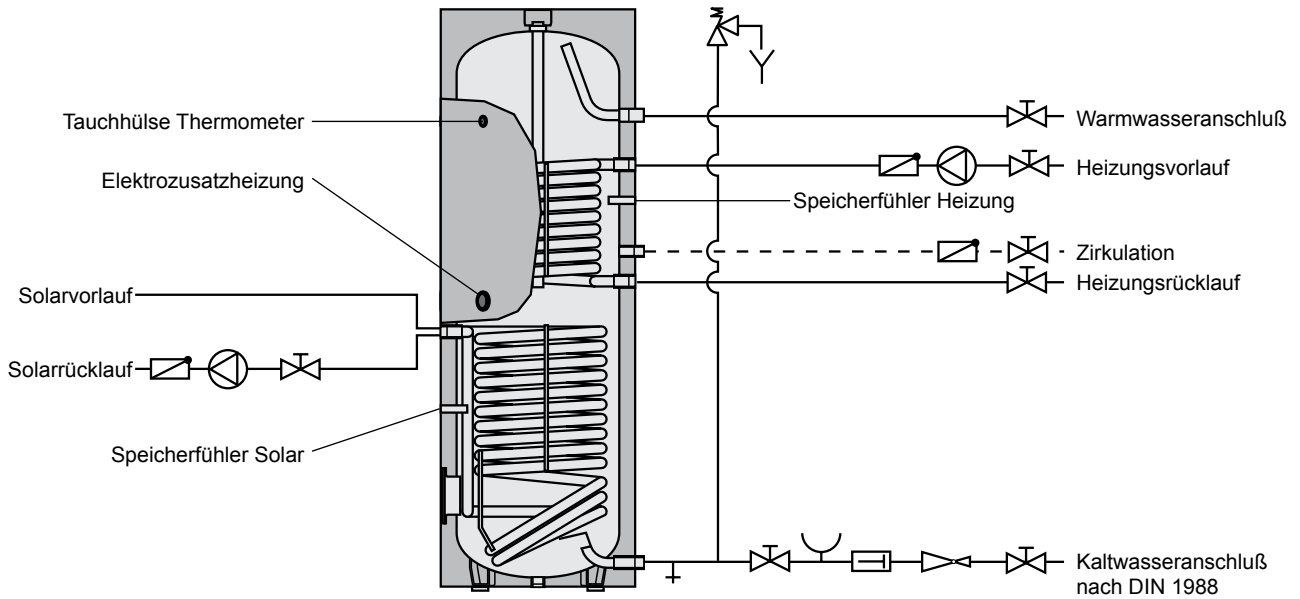
-  Individuelle Beratung
-  Kostenloser Versand
-  Hochwertige Produkte

-  Komplettpakete
-  Über 15 Jahre Erfahrung
-  Markenhersteller



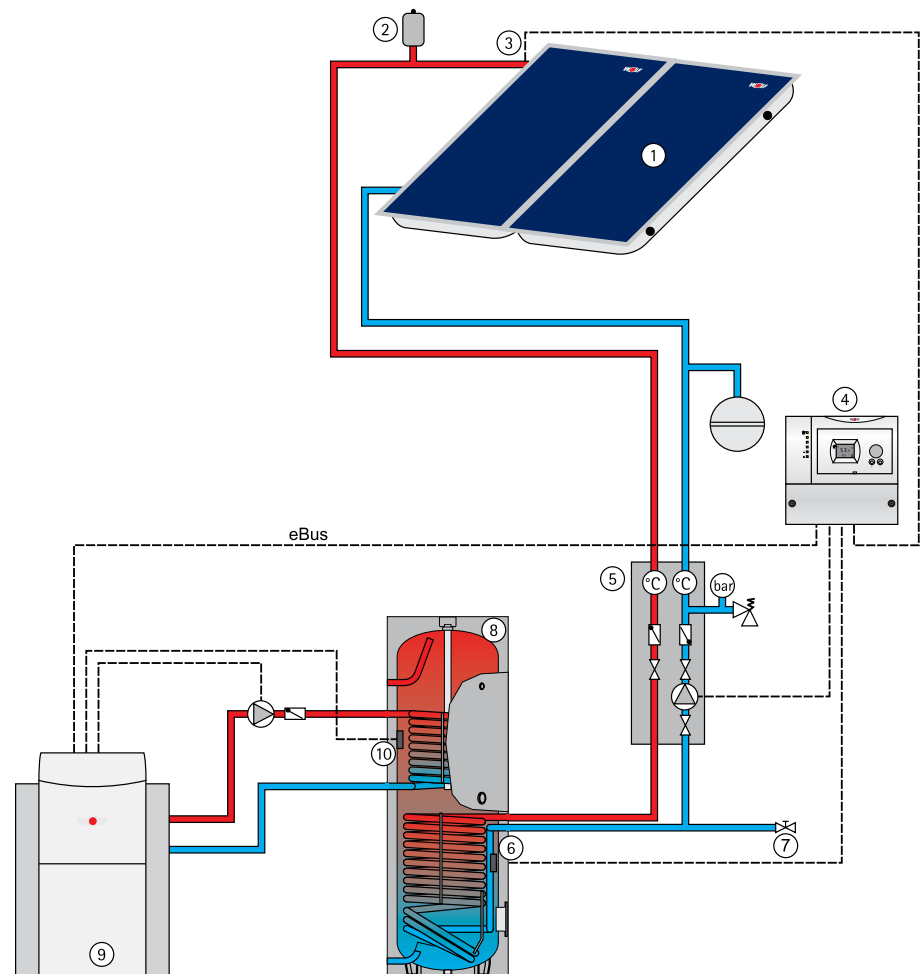
TYP	SEM-2	300	400
Speicherinhalt	Ltr.	285	385
Speicherdauerleistung 80/60-10/45°C (Heizung)	kW - Ltr./h	20 - 490	20 - 490
Leistungskennzahl (Heizung)	NL60	2,3	4,8
Kaltwasseranschluss	A mm	90	55
Rücklauf Heizung	B mm	974	987
Zirkulation	C mm	1077	1092
Speicherfühler Heizung	D mm	1154	1204
Vorlauf Heizung	E mm	1334	1335
Warmwasseranschluss	F mm	1728	1586
Flansch (unten)	G mm	324	275
Speicherfühler Solar	H mm	506	416
Rück-/Vorlauf Solar	I mm	815	874
Elektrozusatzheizung	J mm	887	915
Thermometer	K mm	1504	1416
Gesamthöhe	L mm	1794	1651
Durchmesser mit Wärmedämmung	M mm	600	701
Kippmaß mit Wärmedämmung	mm	1898	1820
Primär-Heizwasser	bar/°C	10/110	10/110
Sekundär-Brauchwasser	bar/°C	10/95	10/95
Flanschinnendurchmesser	mm	110	110
Kaltwasseranschluss	R (AG)	1"	1"
Heizungsvor-/Heizungsrücklauf	G (IG)	1"	1"
Solarvor-/Solarrücklauf	G (IG)	¾"	¾"
Zirkulation	G (IG)	¾"	¾" *
Warmwasseranschluss	R (AG)	1"	1"
Elektrozusatzheizung	G (IG)	1½"	1½"
Thermometer	G (IG)	½"	½"
Wärmetauscherfläche (Heizung)	m²	0,95	0,95
Wärmetauscherfläche (Solar)	m²	1,3	1,8
Wärmetauscherinhalt (Heizung)	Ltr.	6,6	7,0
Wärmetauscherinhalt (Solar)	Ltr.	9,0	12,8
Gewicht	kg	130	159

Anschluß Solarspeicher SEM-2 an Heizkessel und Kollektorfeld



Anlagenschema

- ① Kollektorfeld
- ② Entlüftungstopf
- ③ Kollektorfühler
- ④ Solarmodul
- ⑤ Solarpumpenruppe
- ⑥ Speicherfühler Solar
- ⑦ Füll- und Entleerungshahn
- ⑧ Solarspeicher SEM-2
- ⑨ Heizkessel
- ⑩ Speicherfühler Heizung



Aufstellung

Der Solarspeicher darf nur in einem frostgeschützten Raum aufgestellt werden, andernfalls muß bei Frostgefahr der Speicher, sowie alle wasserführenden Armaturen und Anschlußleitungen entleert werden!



Eisbildung in der Anlage kann zu Leckagen und Zerstörung des Speichers führen! Beim Entleeren der Anlage kann heißes Wasser austreten und Verletzungen, insbesondere Verbrennungen verursachen!

Der Aufstellungsort muß den notwendigen Raum für Wartung und Reparatur, sowie eine ausreichende **Tragfähigkeit des Untergrundes gewährleisten!**

Warm-/Kaltwasseranschluß Solarspeicher

Vor der Rohrinstallation Wärmedämmung anbringen.

Der Solarspeicher ist nach dem Verrohrungs-Schema auf Seite 4 anzuschließen. Es darf nur ein bauteilgeprüftes Sicherheitsventil verwendet werden. Zwischen Solarspeicher und Sicherheitsventil darf keine Absperrereinrichtung eingebaut werden.

Achtung

Ist der Speicher an den Warm- und Kaltwasseranschlüssen mit nicht metallischen Rohrwerkstoffen verbunden, so muss der Speicher geerdet werden!

Achtung

Der Einbau von Schmutzfängern oder anderen Verengungen in die Verbindungsleitung zwischen Solarspeicher und Sicherheitsventil ist **unzulässig**.

Der Mindest-Anschlußdurchmesser des Sicherheitsventils muß DN20- $\frac{3}{4}$ " betragen.

Die Ausblaseleitung muß mindestens in Größe des Sicherheitsventil-Austrittsquerschnitt ausgeführt werden, darf höchstens 2 Bögen aufweisen und höchstens 2 m lang sein. Werden aus zwingenden Gründen 3 Bögen oder eine Länge bis zu 4 m erforderlich, so muß die gesamte Ausblaseleitung eine Nennweite größer ausgeführt werden. Mehr als 3 Bögen sowie eine Länge über 4 m sind **unzulässig**. Die Ausblaseleitung muß mit Gefälle verlegt sein. Die Ablaufleitung hinter dem Ablauftrichter muß mindestens den doppelten Querschnitt des Ventileintritts aufweisen. In der Nähe der Ausblaseleitung des Sicherheitsventils, zweckmäßig am Sicherheitsventil selbst, ist ein Hinweisschild anzubringen mit der Aufschrift:

Achtung



"Während der Beheizung tritt aus Sicherheitsgründen Wasser aus der Ausblaseleitung aus! Nicht verschließen!"

Bei der Wahl des anlagenseitigen Installationsmaterials ist auf die Regeln der Technik sowie auf eventuelle mögliche elektrochemische Vorgänge zu achten (Mischinstallation)! Der Speicher kann mit einer Elektrozusatzheizung ausgerüstet werden, die mit einem Sicherheitstemperaturbegrenzer ausgestattet ist. Dieser schaltet im Falle einer Fehlfunktion die weitere Beheizung bei max. 110° C ab.

Achtung

Die betreffenden Anschlußkomponenten sind für diese Temperatur auszulegen oder die Temperatur über ein Mischventil zu begrenzen!

Bei Brauchwassertemperaturen über 60°C wird generell empfohlen, diese über ein Mischventil auf 60°C zu begrenzen!



Heißes Wasser kann Verletzungen, insbesondere Verbrühungen verursachen!

Entleerung

Der Solarspeicher ist so zu installieren, daß er ohne Demontage entleert werden kann.

Druckminderer

Der Einbau eines Druckminderventils wird empfohlen. Der zulässige Betriebsdruck des Solarspeichers beträgt brauchwasserseitig 10 bar. Wird das Versorgungsnetz mit einem höheren Druck betrieben, muß ein Druckminderer einbaut werden.



Eine Überschreitung des zulässigen Betriebsdruckes kann zu Leckagen und Zerstörung des Speichers führen!

Zur Verminderung der Fließgeräusche innerhalb von Gebäuden sollte der Leitungsdruck auf ca. 3,5 bar eingestellt werden.

Trinkwasserfilter

Achtung

Da eingeschwemmte Fremtteile Armaturen usw. verstopfen und Korrosion in den Leitungen verursachen, wird empfohlen in der Kaltwasserzuleitung einen Trinkwasserfilter zu installieren.

Wärmedämmung

Die Wärmedämmung des Speichers muß vor der Verrohrung angebracht werden!

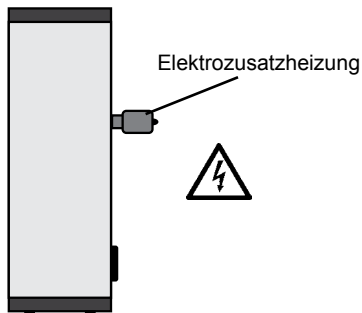


Feuer, Lötlampe bzw. Schweißbrenner nicht in die Nähe der Dämmung bringen. Achtung: Brandgefahr!

Witterungsgeführte Heizungsregelung (Heizungsregelung mit integriertem Speichertemperaturregler und Spei- chertemperaturfühler)

Elektronischen Speichertemperaturfühler der Heizungsregelung in die obere Tauchhülse für Speicherfühler Heizung stecken und mit Fühlerhalter befestigen. Bei Speichern mit Fühlerkanal, Fühler senkrecht nach unten, bis Anschlag einschieben. Gewünschte Speichertemperatur am Speichertemperaturregler der Heizungsregelung einstellen. (max. 60°C).

Elektrozusatzheizung E2 / E4,5 / E6



Elektrozusatzheizung 2 kW/230V~, 4,5 kW/400 V~, 6 kW/400 V~.
mit eingebautem Speichertemperaturregler und Sicherheitstemperaturbegrenzer.

Elektrozusatzheizung in die 1 1/2" Muffe am Solarspeicher eindrehen und abdichten.

Die Vorschriften und Bestimmungen des VDE und der örtlichen Energie-Versorgungsunternehmen sind zu beachten.

Der Anschluß muß durch einen konzessionierten Elektroinstallateur erfolgen.



Geräte vor dem Öffnen stromlos machen! Berühren Sie niemals unter Strom stehende Bauteile - es besteht die Gefahr von Verletzung oder Tod!

Deckel von Elektrozusatzheizung abschrauben und gemäß beiliegender Anleitung an Netz 230 oder 400 V~ anschließen. Anschlußkabel muß bauseits gestellt werden.

Inbetriebnahme

Die Aufstellung und erste Inbetriebnahme darf nur durch eine anerkannte Installationsfirma erfolgen.

Nach der Montage Rohre und Speicher gründlich durchspülen, Speicher mit Wasser füllen. Warmwasserzapfhahn öffnen bis Wasser ausläuft und Sicherheitsventil durch Anlüften überprüfen.

Vor Inbetriebnahme Speicher unbedingt füllen und entlüften!



Achtung: Max. Betriebsdruck von 10 bar darf nicht überschritten werden!

Eine Überschreitung des zulässigen Betriebsdruckes kann zu Leckagen und Zerstörung des Speichers führen!

Betrieb mit Ladepumpe:

Speichertemperaturregler auf gewünschte Temperatur (max. 60°C) einstellen. Bei Anschluß eines elektronischen Speicherfühlers wird die Speichertemperatur an der Kesselregelung eingestellt.

Betrieb mit Elektrozusatzheizung E2 / E4,5 / E6

Speichertemperaturregler der Heizungsregelung auf 20°C einstellen.

Speichertemperaturregler der Elektrozusatzheizung auf gewünschte Temperatur (max.60°C) drehen.

Frostschutz

Zur Energieeinsparung bei längerer Abwesenheit kann der Speichertemperaturregler ganz nach links (gegen Uhrzeigersinn) gedreht werden, dabei bleibt die Frostschutzfunktion erhalten.

Wartung

Magnesiumanode

Die Anlage ist alle 2 Jahre durch eine Fachfirma überprüfen zu lassen.



Bei eingebauter Magnesiumanode beruht die Schutzwirkung auf elektrochemischer Reaktion, die einen Abbau des Magnesiums zur Folge hat. **Bei verbrauchter Magnesiumanode ist der Korrosionsschutz des Speichers nicht mehr gewährleistet! Folge: Durchrostung, Wasseraustritt. Deshalb muß sie alle 2 Jahre durch einen konzessionierten Installateur kontrolliert und bei mehr als 2/3 Abnutzung erneuert werden!**

Zum Austausch der Anode muß der Speicher drucklos gemacht werden.

Kaltwasseranschluß schließen, Zirkulationspumpe abschalten und beliebigen Warmwasserhahn im Haus öffnen.



Beim Entleeren der Anlage kann heißes Wasser austreten und Verletzungen, insbesondere Verbrühungen verursachen!

Bei eingebauter Fremdstromanode fällt keine Wartung an.

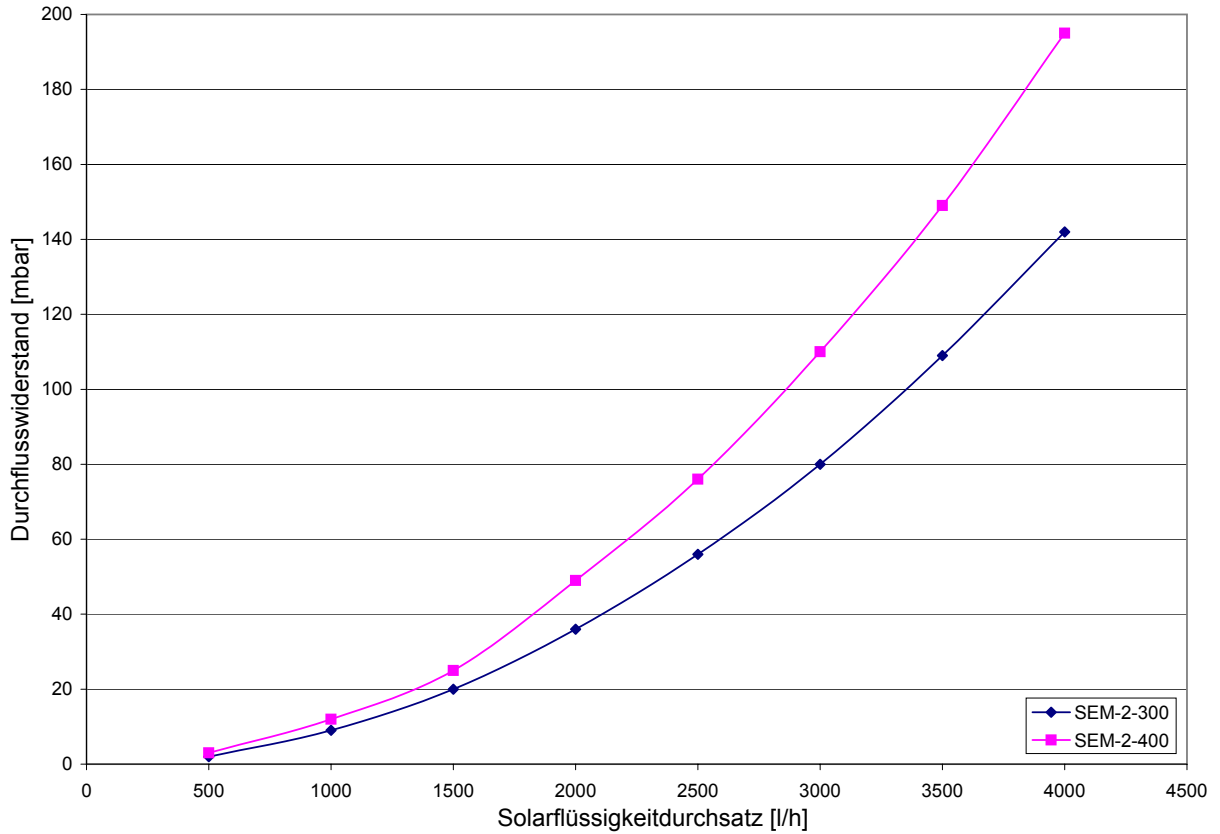
Flansch

Achtung

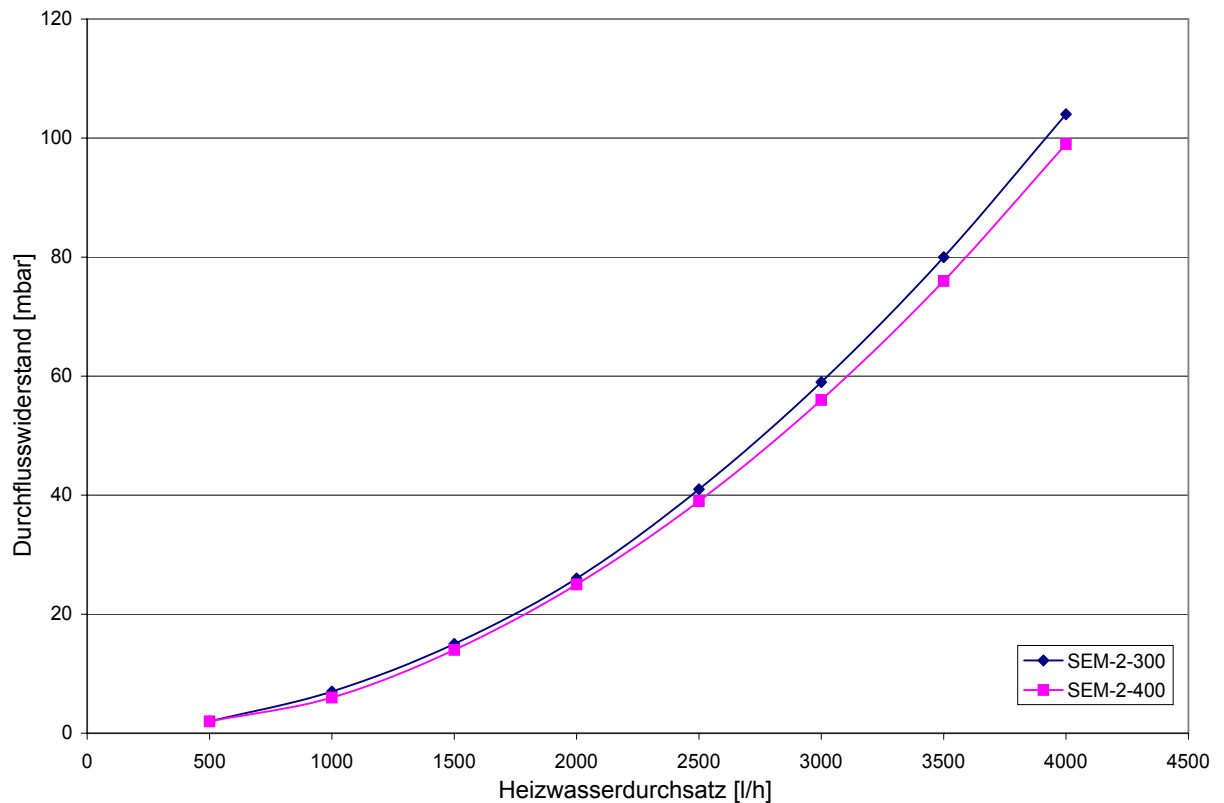
Nach Demontage des Flansches muss bei Wiedereinbau die Dichtung erneuert werden, Anzugsdrehmoment der Muttern 20-25 Nm.

Störung	Ursache	Behebung
Undichtigkeit am Standspeicher	Flansch undicht	Schrauben mit 20-25 Nm kreuzweise nachziehen; Dichtung auswechseln
	Rohranschlüsse undicht	Neu eindichten
Aufheizzeit zu lang	Heizwasser-Temperatur zu niedrig (am Vorlauf Standspeicher messen, nicht am Wärmeerzeuger)	Temperatur erhöhen (Regler einstellen)
	Heizwassermenge zu klein (bewirkt große Spreizung, d.h. Rücklauftemperatur zu niedrig)	Größere Pumpe Gegendruck von parallelen Heizungskreislauf beachten
	Heizschlange nicht entlüftet	Bei abgeschalteter Pumpe mehrmals entlüften
	Verkalkung der Heizfläche	Heizfläche entkalken
Brauchwassertemperatur zu gering	Thermostat schaltet zu früh ab	Thermostat nachstellen
	Rücklauftemperatur zu niedrig (z.B. zu große Spreizung)	Größere Ladepumpe

Solarseitiger Durchflusswiderstand Solarwendel (unten)



Heizwasserseitiger Durchflusswiderstand Heizwendel (oben)



KONFORMITÄTSERKLÄRUNG

(nach ISO/IEC 17050-1)

Nummer: 3062505
Aussteller: **Wolf GmbH**
Anschrift: Industriestraße 1, D-84048 Mainburg
Produkt: Solarspeicher SEM-2

Das oben beschriebene Produkt ist konform mit den Anforderungen der folgenden Dokumente:

DIN EN 12897:2006-09

Gemäß den Bestimmungen der folgenden Richtlinien


2009/125/EG (ErP-Richtlinie)

wird das Produkt wie folgt gekennzeichnet:



Mainburg, 15.07.2015


Gerdewan Jacobs
Geschäftsführer Technik


i. V. Klaus Grabmaier
Produktzulassung



Assembly Instructions

Solar tank SEM-2

Page 10 - 18

Table of contents

Safety instructions and short description.....	11
Technical data.....	12
Pipework.....	13
Installation / assembly	14
Controller for charging pump	15
Start-up - Servicing.....	16
Flow resistances.....	17

Safety instructions

The following symbols and signs are used in this description. These important instructions concern personal safety and technical reliability.



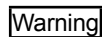
"Safety instructions" identify instructions with which you must exactly comply to prevent injury and damage to the equipment.



Danger through 'live' electrical components.
Warning: Switch the ON/OFF switch to OFF before removing the casing.

Never touch electrical components or contacts when the ON/OFF switch is in the ON position. This brings a risk of electrocution, which may result in injury or death.

The supply terminals are still "live" even when the ON/OFF switch is OFF.



"Information" identifies technical instructions which you must observe to prevent damage and avoid malfunctions.

Solar tank SEM-2



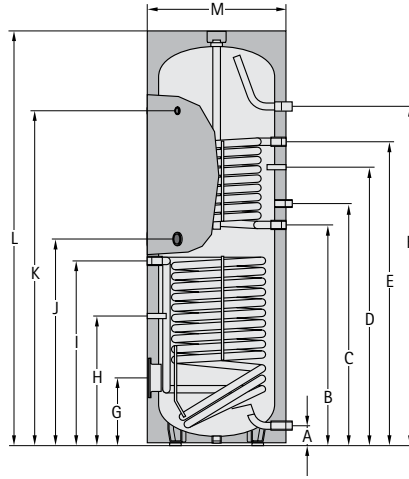
Solar tank type SEM-2 made of steel S235JR with quality certification (with lateral flange).

Corrosion protection by double coat enamelling of the inner surface of the tank and heater coil in accordance with DIN 4753, part 3. Additional corrosion protection with magnesium protective anode. Can be used with all water conditions and in any pipe system.

The solar pump assembly from the Wolf range can be optionally mounted directly to the solar tank SEM-2 with the assistance of a solar connection set.

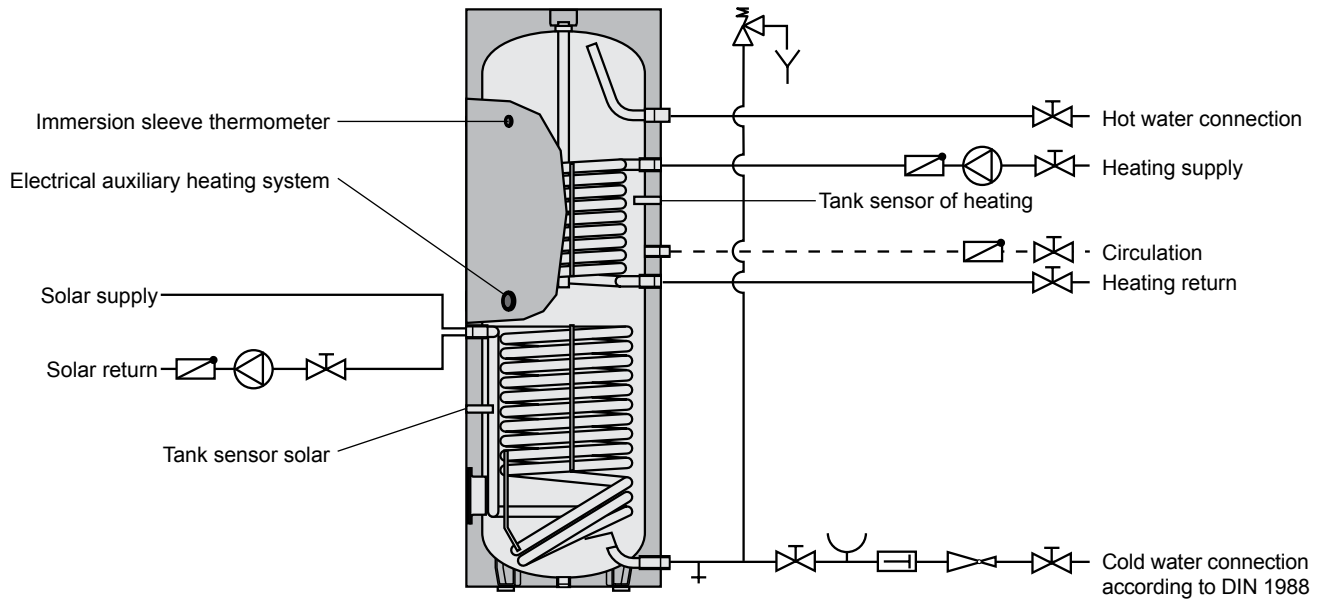
Note

By operating the tank below 60°C, substantial energy savings can be achieved. Ideal operating temperatures are between 50-60°C. Heat loss and calcification is substantially reduced in this range.



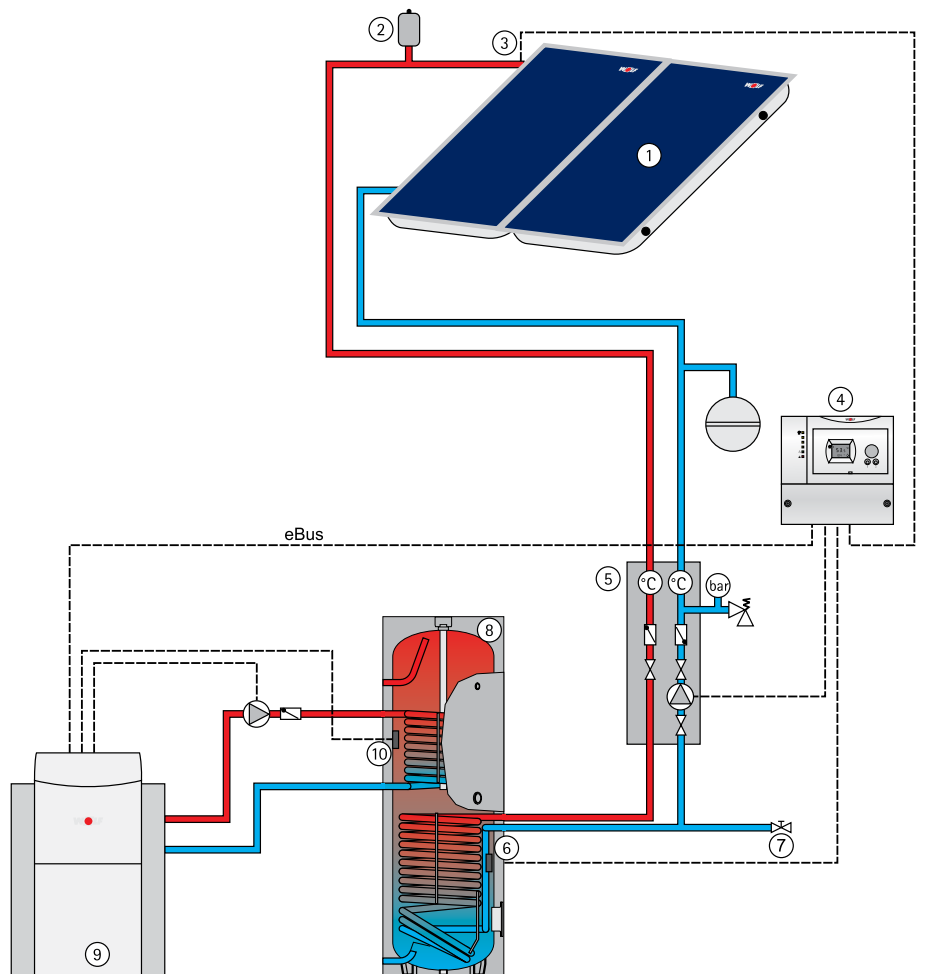
TYPE	SEM-2	300	400
Tank contents	litres	285	385
Continuous storage capacity 80/60-10/45°C (heating)	kW - l/h	20 - 490	20 - 490
Output coefficient (heating)	NL60	2.3	4.8
Cold water connection	A mm	90	55
Return heating	B mm	974	987
Circulation	C mm	1077	1092
Tank sensor of heating	D mm	1154	1204
Supply heating	E mm	1334	1335
Hot water connection	F mm	1728	1586
Flange (bottom)	G mm	324	275
Tank sensor solar	H mm	506	416
Solar supply/return line	I mm	815	874
Electrical auxiliary heating system	J mm	887	915
Thermometer	K mm	1504	1416
Total height	L mm	1794	1651
Diameter with thermal insulation	M mm	600	701
Tilting measure with thermal insulation	mm	1898	1820
Primary - heating water	bar/°C	10/110	10/110
Secondary - service water	bar/°C	10/95	10/95
Internal flange diameter	mm	110	110
Cold water connection	R (ext. thread)	1"	1"
Heating supply /heating return	G (int. thread)	1"	1"
Solar supply /solar return	G (int. thread)	3/4"	3/4"
Circulation	G (int. thread)	3/4"	3/4" *
Hot water connection	R (ext. thread)	1"	1"
Electrical auxiliary heating system	G (int. thread)	1 1/2"	1 1/2"
Thermometer	G (int. thread)	1/2"	1/2"
Heat exchanger surface (heating)	m ²	0.95	0.95
Heat exchanger surface (solar)	m ²	1.3	1.8
Heat exchanger content (heating)	litres	6.6	7.0
Heat exchanger content (solar)	litres	9.0	12.8
Weight	kg	130	159

Connection solar tank SEM-2 to boiler and collector field



System diagram

- ① Collector field
- ② Air-vent bowl
- ③ Collector sensor
- ④ Solar module
- ⑤ Solar pump assembly
- ⑥ Tank sensor solar
- ⑦ Fill and drain valve
- ⑧ Solar tank SEM-2
- ⑨ Boiler
- ⑩ Tank sensor of heating



Installation

The solar tank may only be installed in a room protected against frost, otherwise the tank and all water-carrying fittings and connecting lines must be emptied if there is a danger of frost!



**Ice formation in the system can lead to leaks and destruction of the tank!
When emptying the system, hot water may escape and cause injuries, particularly burns!**

The installation site must **guarantee** the space required for maintenance and repair work as well as sufficient **load-bearing capacity of the base!**

Hot/cold water connection solar tank

Install insulation before installing tubing.

The solar tank must be connected according to the pipework diagram on page 4. Only a component-tested safety valve may be used. No shut-off system may be installed between solar tank and safety valve.



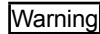
If the tank is connected with non-metal pipe materials at the hot and cold water connections, the tank must be earthed!



The installation of splash guards or other narrowings into the connection pipe between the solar tank and the safety valve is **not permitted**.

The minimum connection diameter of the safety valve must be DN20-¾".

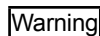
The exit pipe must be at least equal in size to the safety valve outlet cross-section, may have no more than 2 elbows and a maximum length of 2 m. If 3 elbows or a length up to 4 m are absolutely required, then the total exit pipe must be designed one nominal size larger. The use of more than 3 elbows or a length over 4 m is **not permitted**. The exit pipe must be installed with downward gradient. The drain pipe behind the drain funnel must have at least twice the cross section of the valve entry. In the proximity of the exit pipe of the safety valve, generally on the safety valve itself, a warning label must be attached with the following text:



**"During heating, water exits from exit pipe for safety reasons!
Do not plug the pipe!"**



When selecting the installation material on the system side, attention must be paid to technical regulations and to any possible electrochemical processes (mixed installation)! The tank can be equipped with an electrical auxiliary heating system, which is equipped with a safety temperature limiter. In the event of a malfunction, it cuts off any further heating at max. 110° C.



The corresponding connection components must be designed for this temperature or the temperature must be limited via a mixing valve!

At service water temperatures exceeding 60°C, limitation to 60°C via a mixing valve is generally recommended!



Hot water can lead to injuries, particularly scalding!

Drain

The solar tank must be installed in such a way that it can be emptied without dismantling.

Pressure reducer

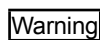
The installation of a pressure reducing valve is recommended. The permissible operating pressure of the solar tank on the service water side is 10 bar. If the mains is operated with a higher pressure, a pressure reducer must be installed.



Exceeding the permissible operating pressure can lead to leaks and destruction of the tank!

To reduce the flow noises within buildings, the pipe pressure should be set to approx. 3.5 bar.

Drinking water filter



Since washed-in foreign particles clog up fittings etc. and cause corrosion in the lines, it is recommended to install a drinking water filter in the cold water inlet.

Thermal insulation

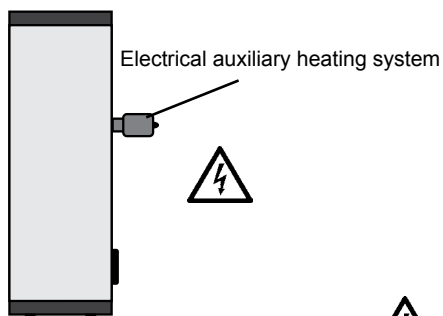
The thermal insulation of the tank must be installed before laying the pipes!



**Keep fire, soldering flame and/or torches away from the insulation.
Warning: Danger of fire!**

Weather-compensated heating control (heating control with integrated tank temperature controller and tank temperature sensor)

Insert the electronic tank temperature sensor of the heating control into the upper immersion sleeve for the tank sensor of the heater and fasten with the sensor bracket. For tanks with a sensor channel, push the sensor in vertically as far as it will go. Set desired tank temperature at the tank temperature controller of the heating control. (max. 60°C).

Electrical auxiliary heating system E2 / E4.5 / E6

Electrical auxiliary heating system 2 kW/230V~, 4.5 kW/400 V~, 6 kW/400 V~. with integrated tank temperature controller and safety temperature limiter.

Screw electrical auxiliary heating system into the 1 ½" pipe coupling at the solar tank and seal it.

The rules and regulations of the VDE and the local energy supply companies must be observed.

The connection must be performed by a licensed electrician.



Disconnect power before opening devices! Never touch live components - risk of injury or even death!

Unscrew the lid of the electrical auxiliary heating system and connect to the mains 230 or 400 V~ according to the enclosed instructions. Connecting wire must be provided on site.

Start-up

The installation and first start-up may be performed only by a recognised installation company.

Flush pipes and tank thoroughly after installation, fill tank with water. Open hot water tap until water runs out and check safety valve by introducing air.

It is essential to fill and completely bleed tank before the first start-up!



Warning: Max. operating pressure of 10 bar must not be exceeded!

Exceeding the permissible operating pressure can lead to leaks and destruction of the tank!

Operation with charging pump:

Adjust the tank temperature controller to the desired temperature (max. 60°C).
When connecting an electronic tank sensor, the tank temperature is set at the boiler control.

Operation with the electrical auxiliary heating system E2 / E4.5 / E6

Set tank temperature controller of the heating control to 20°C.

Turn the tank temperature controller of the electrical auxiliary heating system to desired temperature (60°C max).

Frost protection

To save energy in the event of longer absence, the tank temperature controller can be turned completely to the left (counter-clockwise); the frost protection function is maintained.

Maintenance of magnesium anode

The unit must be checked by a professional company every 2 years.



In case of a built-in magnesium anode, the protective effect is based on an electrochemical reaction, which results in a decomposition of the magnesium. **When the magnesium anode is worn out, the corrosion protection of the tank is no longer ensured! The result: corrosion perforation, water leakage. Therefore it must be checked every 2 years and replaced in case of more than 2/3 wear by a qualified technician!**

When changing the anode, the tank pressure must be relieved.

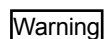
Close cold water connection, switch off circulating pump and open any hot water tap in the house.



When emptying the system, hot water may escape and cause injuries, particularly scalding!

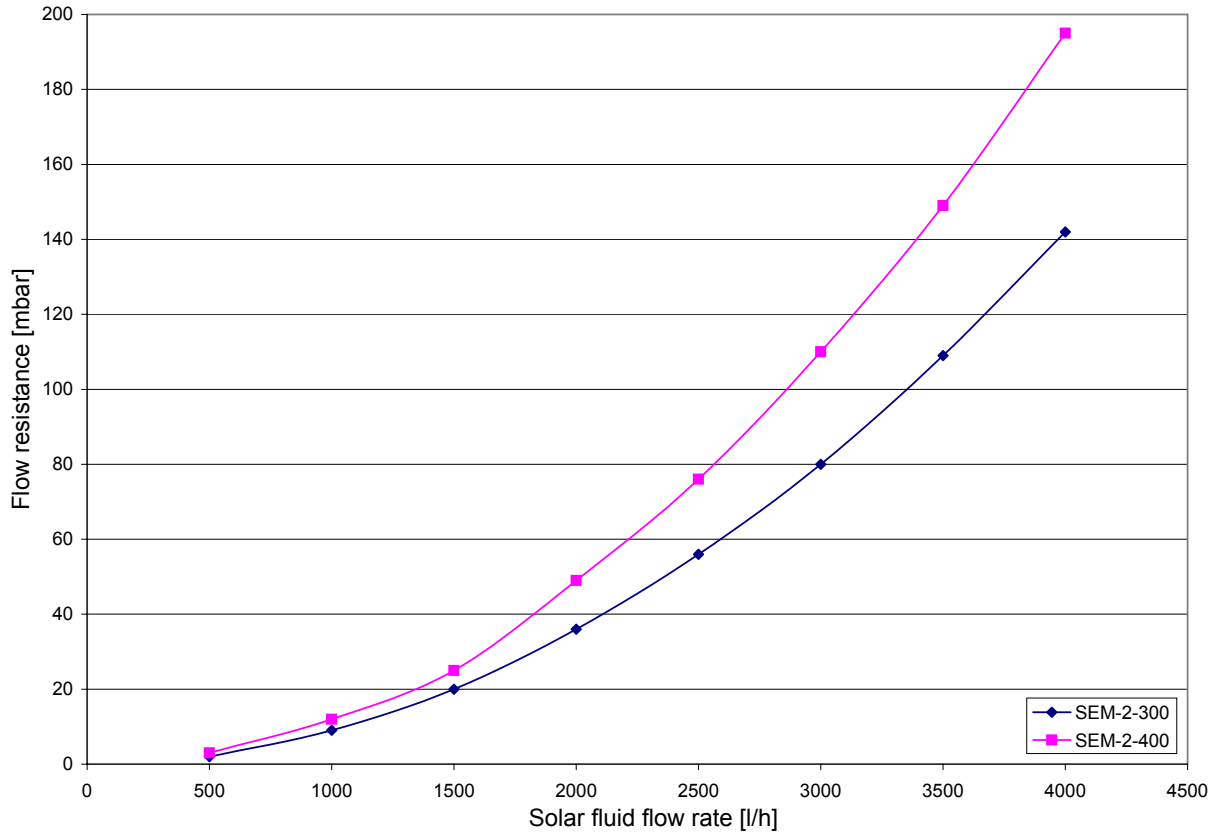
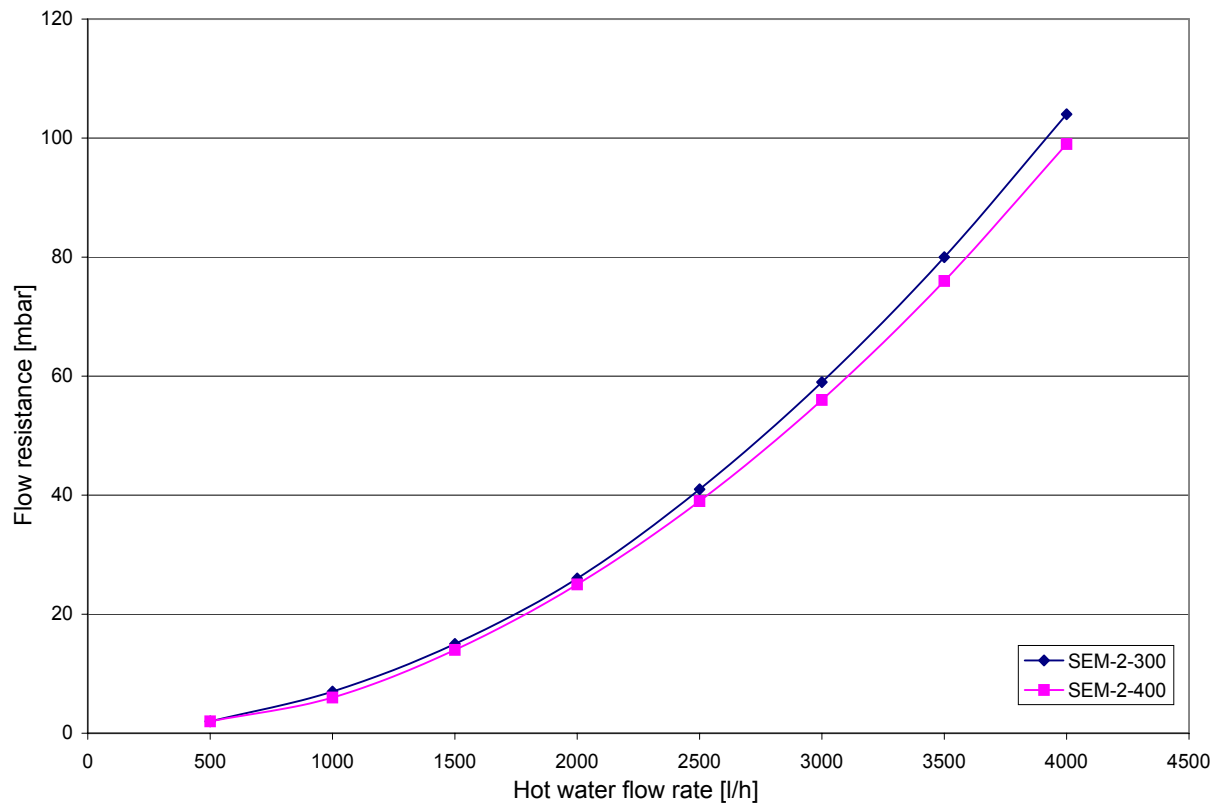
When using a built-in impressed-current anode, no servicing is required.

Flange



After disassembly of the flange, the seal must be replaced upon re-installation; tightening torque for the nuts 20-25 Nm.

Fault	Cause	Remedy
Leakage at floor-standing hot water tank	Flange leaking	Tighten the screws diagonally with 20-25 Nm; replace the seal
	Pipe connections leaking	Re-seal
Heating-up time too long	Hot water temperature too low (measure at the supply of floor-standing hot water tank, not at the boiler)	Increase temperature (adjust controller)
	Heating water amount too small (causes large spreading, i.e. return temperature too low)	Larger pump Observe back pressure of parallel heater circuit
	Heating coil does not bleed	Bleed repeatedly with switched-off pump
	Calcification of heating surface	Decalcify heating surface
Service water temperature too low	Thermostat switches off too early	Reset thermostat
	Return temperature too low (e.g. excessive spreading)	Larger charging pump

Flow resistance on solar-side, solar coil (bottom)**Flow resistance heating water side, heating coil (top)**

Declaration of conformity

(acc. to ISO/IEC 17050-1)

No.: 3062505
Issued by: **Wolf GmbH**
Address: Industriestraße 1, D-84048 Mainburg
Product: **Solar tank SEM-2**

The product described above conforms to the requirements specified in the following documents:

DIN EN 12897:2006-09

In accordance with the following Directives:

2009/125/EG (ErP Directive)

This product is identified as follows:



Mainburg, 15.07.2015


Gerdewan Jacobs
Executive Board Engineering


i. V. Klaus Grabmaier
Product approval



Istruzioni di montaggio

Bollitore solare SEM-2

Pagina 19 - 27

Indice	Indicazioni di sicurezza e descrizione breve	20
	Dati tecnici	21
	Collegamenti idraulici	22
	Installazione / Montaggio	23
	Regolazione per la pompa di carico	24
	Messa in servizio - Manutenzione	25
	Perdite di carico	26

Indicazioni di sicurezza

In questo manuale vengono utilizzati i seguenti simboli e segnali informativi. Queste importanti indicazioni riguardano la protezione personale e la sicurezza di funzionamento.



"Indicazioni di sicurezza" si riferisce ad istruzioni da seguire attentamente per evitare ferimenti di persone e danneggiamenti all'apparecchio.



Pericolo a causa della tensione elettrica sui componenti elettrici!
Attenzione: Spegner l'interruttore generale prima di togliere il mantello.

Non toccare mai i componenti ed i contatti elettrici con l'interruttore generale acceso! Vi è il pericolo di scosse elettriche che possono compromettere la salute o avere conseguenze mortali.

I morsetti sono alimentati anche con l'interruttore generale spento.

Attenzione

"Avvertenza" indica istruzioni tecniche che devono essere osservate per evitare danni o problemi di funzionamento all'apparecchio.

Bollitore solare SEM-2



Bollitore solare di tipo SEM-2 in acciaio S235JR con certificato di qualità (dotato di flangia laterale).

Protetto dalla corrosione mediante doppia smaltatura della parete interna del serbatoio e serpentino di riscaldamento conforme a DIN 4753 parte 3. Ulteriore protezione dalla corrosione grazie all'anodo di protezione al magnesio, utilizzabile con tutti i tipi di acqua e ogni tipo di rete di alimentazione.

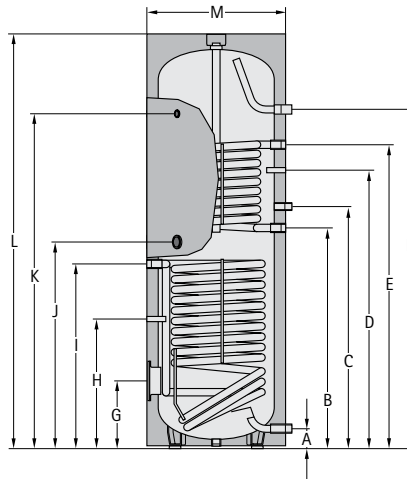
Facoltativamente il gruppo pompe solari della gamma Wolf può essere montato con l'ausilio di kit di collegamento solare direttamente al bollitore solare SEM-2.

Indicazione

Utilizzando il bollitore a temperature inferiori ai 60°C è possibile risparmiare una notevole quantità di energia.

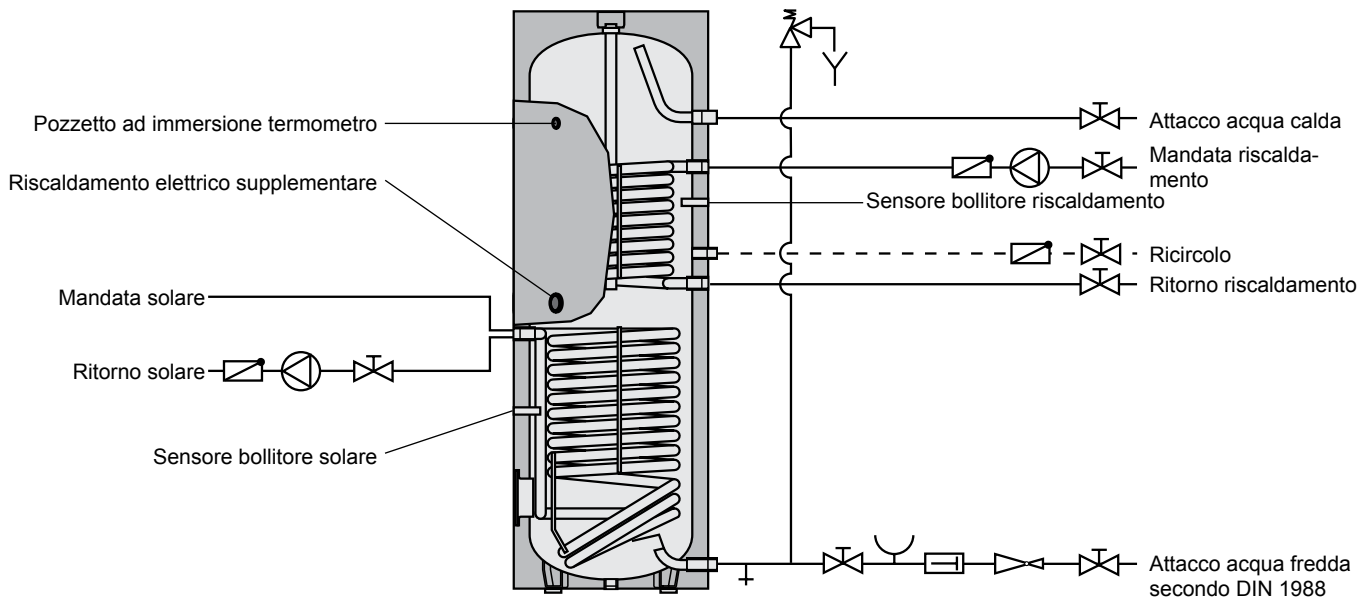
Le temperature di esercizio ideali sono comprese tra i 50 e i 60°C.

Le dispersioni termiche e le incrostazioni di calcare si riducono notevolmente con queste temperature.



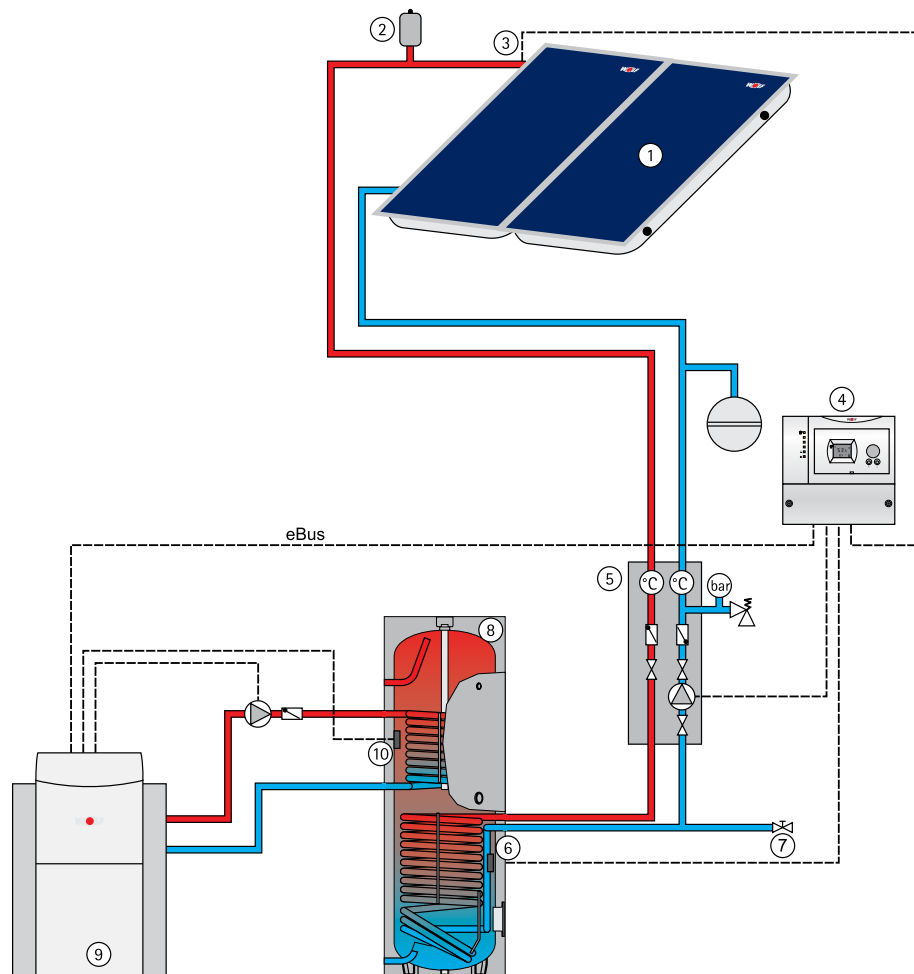
TIPO	SEM-2	300	400
Capacità bollitore	ltr.	285	385
Potenza continua bollitore 80/60-10/45°C (riscaldamento)	kW - ltr./h	20 - 490	20 - 490
Fattore di utilizzo (riscaldamento)	NL60	2,3	4,8
Attacco acqua fredda	A mm	90	55
Ritorno riscaldamento	B mm	974	987
Ricircolo	C mm	1077	1092
Sensore bollitore riscaldamento	D mm	1154	1204
Mandata riscaldamento	E mm	1334	1335
Attacco acqua calda	F mm	1728	1586
Flangia (inferiore)	G mm	324	275
Sensore bollitore solare	H mm	506	416
Ritorno/mandata solare	I mm	815	874
Riscaldamento elettrico supplementare	J mm	887	915
Termometro	K mm	1504	1416
Altezza complessiva	L mm	1794	1651
Diametro con isolamento termico	M mm	600	701
Misura diagonale con isolamento termico	mm	1898	1820
Acqua di riscaldamento primaria	bar/°C	10/110	10/110
Acqua sanitaria secondaria	bar/°C	10/95	10/95
Diametro interno flangia	mm	110	110
Attacco acqua fredda	R (filett. est.)	1"	1"
Mandata/ritorno riscaldamento	G (filett. int.)	1"	1"
Mandata/ritorno solare	G (filett. int.)	3/4"	3/4"
Ricircolo	G (filett. int.)	3/4"	3/4" *
Attacco acqua calda	R (filett. est.)	1"	1"
Riscaldamento elettrico supplementare	G (filett. int.)	1 1/2"	1 1/2"
Termometro	G (filett. int.)	1/2"	1/2"
Superficie scambiatore di calore (riscaldamento)	m ²	0,95	0,95
Superficie scambiatore di calore (solare)	m ²	1,3	1,8
Capacità scambiatore di calore (riscaldamento)	ltr.	6,6	7,0
Capacità scambiatore di calore (solare)	ltr.	9,0	12,8
Peso	kg	130	159

Collegamento del bollitore solare SEM-2 alla caldaia e alla batteria collettori



Schema impianto

- ① Batteria collettori
- ② Valvola di sfiato
- ③ Sonda collettore
- ④ Modulo solare
- ⑤ Gruppo pompa solare
- ⑥ Sensore bollitore solare
- ⑦ Rubinetto di carico e scarico
- ⑧ Bollitore solare SEM-2
- ⑨ Caldaia
- ⑩ Sensore bollitore riscaldamento



Allestimento

Il bollitore solare va installato in un ambiente protetto dal gelo, altrimenti è necessario svuotare il bollitore e tutti i rubinetti e le linee di collegamento, se esposti al gelo!



La formazione di ghiaccio nell'impianto può causare perdite e danneggiare il bollitore! Durante lo svuotamento dell'impianto può fuoriuscire acqua bollente e causare lesioni, in particolare ustioni!

Il luogo di installazione deve garantire lo spazio necessario per manutenzione e riparazione e una **portata** sufficiente **del sottofondo!**

Attacco acqua calda/fredda bollitore solare

Prima della posa dei tubi applicare l'isolamento.

Il bollitore solare deve essere collegato secondo lo schema idraulico riportato a pagina 4. È possibile montare solo una valvola di sicurezza omologata. Tra il bollitore solare e la valvola di sicurezza non deve essere installato alcun dispositivo di bloccaggio.

Attenzione

Se il bollitore è collegato agli attacchi per acqua calda e fredda con materiali non metallici, il bollitore deve essere messo a terra!

Attenzione

Non è consentito il montaggio di filtri o altri restringimenti nel tubo di raccordo tra il bollitore solare e la valvola di sicurezza.

Il diametro minimo dell'attacco della valvola di sicurezza deve essere DN20- $\frac{3}{4}$ ".

Il tubo di sfiato deve essere realizzato con dimensioni pari alla sezione trasversale di uscita della valvola di sicurezza, può presentare al massimo 2 curve e avere una lunghezza di 2 m massimo. Se dovesse essere necessario predisporre 3 curve o una lunghezza fino a 4 m, tutto il tubo di sfiato deve essere realizzato con un diametro nominale superiore di una misura. **Non sono ammesse** più di 3 curve e una lunghezza superiore a 4 m. Il tubo di sfiato deve essere posato in pendenza. Il tubo di scarico dietro all'imbuto di scarico deve avere perlomeno un doppia sezione trasversale dell'entrata della valvola. Vicino al tubo di sfiato della valvola di sicurezza, possibilmente sulla valvola di sicurezza stessa, deve essere applicata una targhetta con la dicitura:

Attenzione



"Durante il riscaldamento è possibile che per motivi di sicurezza fuoriesca acqua dal tubo di sfiato! Non chiuderlo!"

Nella scelta del materiale da utilizzare per l'installazione dell'impianto prestare attenzione alle regole della tecnica e ai possibili processi elettrochimici (installazione mista)! Il bollitore può essere dotato di un riscaldamento elettrico supplementare che presenta un limitatore di temperatura di sicurezza. Questo in caso di malfunzionamento disattiva l'ulteriore riscaldamento a max. 110° C.

Attenzione

I componenti di collegamento coinvolti devono essere progettati per questa temperatura oppure limitare la temperatura attraverso una valvola di miscelazione!

Con temperature di acqua sanitaria superiori a 60°C si consiglia in generale di limitarle a 60°C attraverso una valvola di miscelazione!



L'acqua bollente può causare lesioni, in particolare scottature!

Scarico

Il bollitore solare va installato in modo da poter essere scaricato senza doverlo smontare.

Riduttore di pressione

Si consiglia il montaggio di una valvola di riduzione della pressione. La pressione di esercizio ammessa del bollitore solare è pari a 10 bar sul lato dell'acqua sanitaria. Se la rete di alimentazione funziona con una pressione superiore, è necessario installare un riduttore di pressione.



Una pressione di esercizio superiore a quella max. ammessa può portare a delle perdite e al danneggiamento del bollitore!

Per ridurre eventuali rumori di acqua corrente all'interno degli edifici impostare la pressione delle tubature a circa 3,5 bar.

Filtro per l'acqua potabile

Attenzione

Poiché elementi estranei trasportati dall'acqua possono intasare i rubinetti ecc. e corrodere le tubature, si consiglia di installare un filtro per l'acqua potabile nel tubo di alimentazione dell'acqua fredda.

Isolamento termico

L'isolamento termico del bollitore deve essere montato prima del collegamento idraulico!

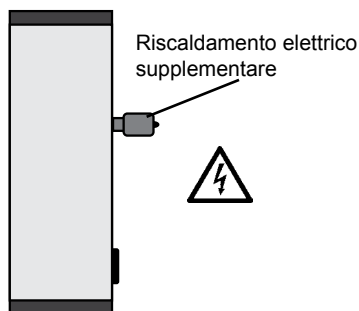


Non esporre l'isolamento a fuoco, fiamme di saldatura o cannelli per saldatura. Attenzione: Pericolo d'incendio!

Termoregolazione in base alle condizioni atmosferiche (termoregolazione con termoregolatore e sensore della temperatura integrati nel bollitore)

Inserire il sensore elettronico della temperatura del termoregolatore nel pozzetto ad immersione superiore per il sensore bollitore riscaldamento e fissare con il relativo supporto. Nei bollitori con canale di sensore, inserire i sensori in verticale verso il basso fino alla battuta. Impostare la temperatura desiderata del bollitore sul termoregolatore del riscaldamento. (max. 60°C).

Riscaldamento elettrico supplementare E2 / E4,5 / E6



Riscaldamento elettrico supplementare 2 kW/230V~, 4,5 kW/400 V~, 6 kW/400 V~. con termoregolatore e limitatore di temperatura di sicurezza incorporati.

Avvitare il riscaldamento elettrico supplementare nel manicotto 1 1/2" sul bollitore solare e chiudere a tenuta.

Attenersi alle prescrizioni e alle disposizioni VDE e a quelle delle aziende elettriche locali.

Il collegamento deve essere effettuato da un elettricista autorizzato.



Prima di aprire i dispositivi staccare la corrente! Non toccare mai i componenti sotto corrente - pericolo di lesioni o morte!

Svitare il coperchio del riscaldamento elettrico supplementare e collegarlo alla rete 230 o 400 V~ secondo le istruzioni allegate. Il cavo di collegamento deve essere fornito dal cliente.

Messa in servizio

L'allestimento e la prima messa in servizio devono essere eseguiti solo da una ditta di installazione autorizzata.

Dopo il montaggio lavare con cura i tubi e il bollitore e riempire con acqua il bollitore. Aprire il rubinetto di prelievo dell'acqua calda fino a quando viene scaricata l'acqua e controllare la valvola di sicurezza immettendo aria.

Prima della messa in servizio riempire assolutamente il bollitore e sfiatare!



Attenzione: Non superare la pressione di esercizio max. di 10 bar!

Una pressione di esercizio superiore a quella max. ammessa può portare a delle perdite e al danneggiamento del bollitore!

Funzionamento con pompa di carico:

Impostare il termoregolatore del bollitore sulla temperatura desiderata (max. 60°C).

Se si collega un sensore elettronico del bollitore, la temperatura del bollitore viene impostata sul regolatore della caldaia.

Funzionamento con riscaldamento elettrico supplementare E2 / E4,5 / E6

Impostare il termoregolatore del bollitore della termoregolazione su 20°C.

Impostare il termoregolatore del bollitore del riscaldamento elettrico supplementare sulla temperatura desiderata (max. 60 °C)

Protezione antigelo

In caso di assenza prolungata è possibile ruotare il termoregolatore del bollitore completamente verso sinistra (in senso antiorario), per risparmiare energia mantenendo la funzione antigelo.

Manutenzione anodo di magnesio

Far controllare l'impianto ogni 2 anni da una ditta specializzata.



Se è installato un anodo di magnesio la funzione protettiva si basa sulla reazione elettrochimica che provoca la decomposizione del magnesio. **Con l'anodo di magnesio usato non si può più garantire la protezione dalla corrosione del bollitore! Questo comporta ruggine, fuoriuscita di acqua. Pertanto è necessario farlo controllare ogni 2 anni da un tecnico autorizzato e in caso si riscontri un'usura per oltre i 2/3 sostituirlo!**

Per la sostituzione dell'anodo è necessario rimuovere la pressione dal bollitore.

Chiudere l'attacco acqua fredda, disattivare la pompa di ricircolo e aprire un qualsiasi rubinetto dell'acqua calda in casa.



Durante lo svuotamento dell'impianto può fuoriuscire acqua bollente e causare lesioni, in particolare scottature!

Se viene installato un anodo per correnti vaganti non è necessaria alcuna manutenzione.

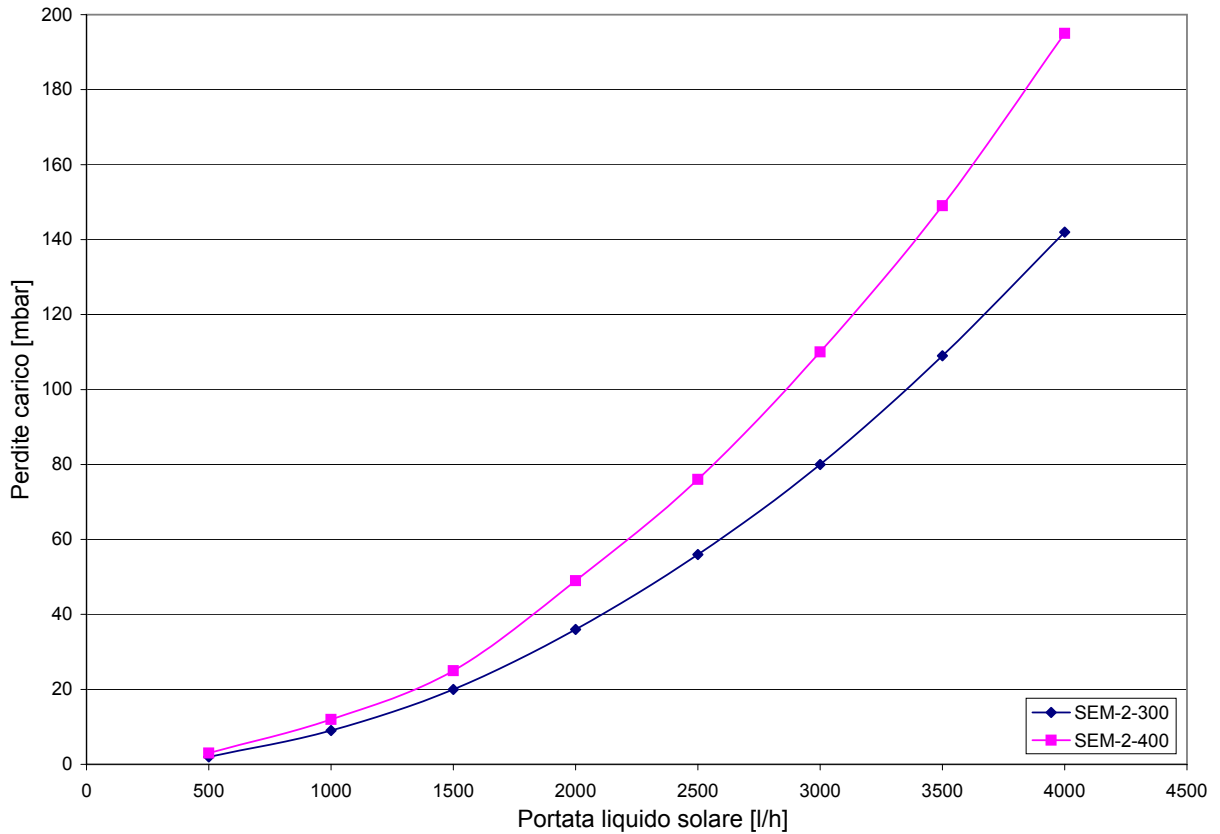
Flangia

Attenzione

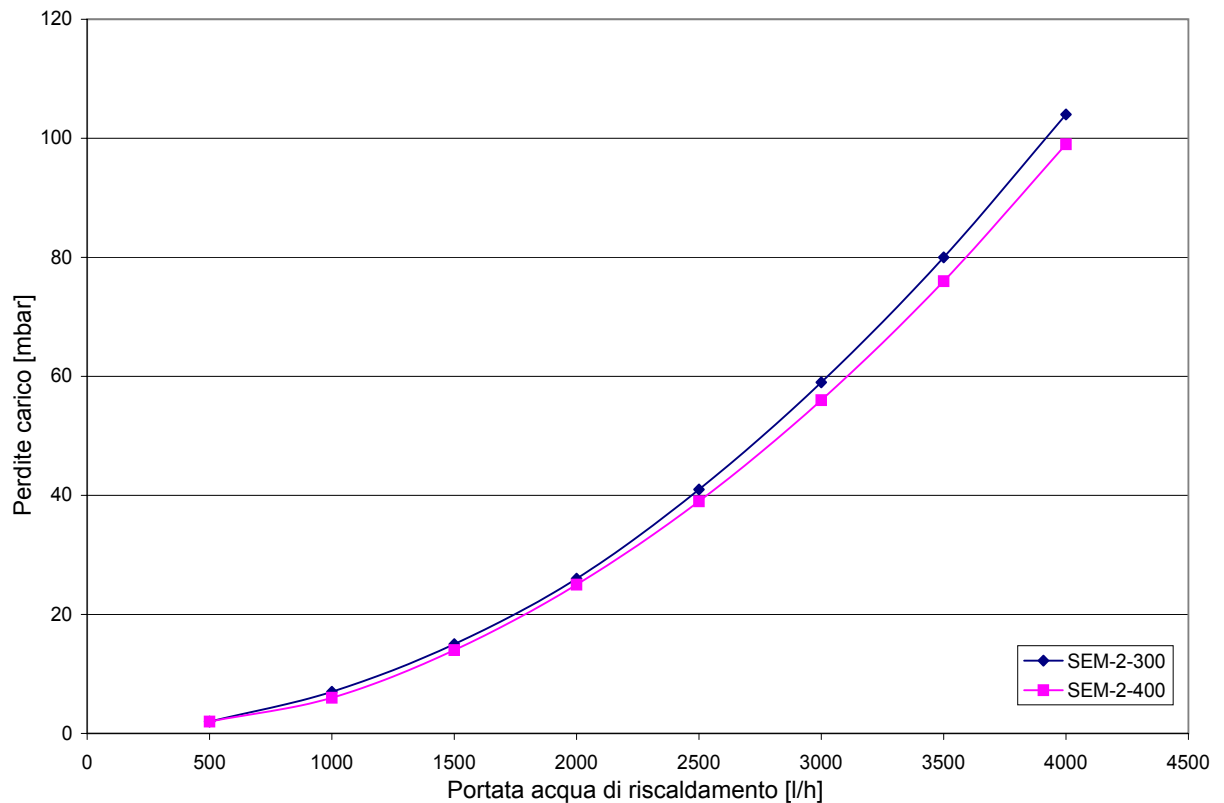
Dopo lo smontaggio della flangia durante il suo rimontaggio è necessario sostituire la guarnizione, coppia di serraggio dei dadi 20-25 Nm.

Guasto	Causa	Rimedio
Perdite nel bollitore verticale	Flangia non a tenuta	Stringere le viti con una coppia di 20-25 Nm; sostituire la guarnizione
	Collegamenti idraulici non a tenuta	Richiuderli a tenuta
Tempo di riscaldamento troppo lungo	Temperatura acqua riscaldamento troppo bassa (misurare sulla mandata del bollitore verticale, non sul generatore di calore)	Aumentare la temperatura (impostare il regolatore)
	Quantità acqua riscaldamento troppo bassa (comporta un elevato scostamento, ovvero la temperatura di ritorno è troppo bassa)	Pompa più grande Attenersi alla contropressione del circuito di riscaldamento parallelo
	Serpentino di riscaldamento non sfiata	Sfiatare più volte con la pompa scollegata
	Incrostazioni di calcare sulla superficie riscaldante	Rimuovere il calcare dalla superficie riscaldante
Temperatura acqua sanitaria troppo bassa	Termostato si spegne troppo presto	Regolare il termostato
	Temperatura di ritorno troppo bassa (ad esempio scostamento troppo elevato)	Pompa di carico più grande

Perdite di carico serpentina di scambio termico lato solare (in basso)



Perdite di carico serpentina di scambio termico lato riscaldamento (in alto)



DICHIARAZIONE DI CONFORMITÀ

(secondo ISO/IEC 17050-1)

Numero: 3062505
Autore: **Wolf GmbH**
Indirizzo: Industriestraße 1, D-84048 Mainburg
Prodotto: **Bollitore solare SEM-2**

Il prodotto sopra descritto è conforme ai requisiti contenuti nei seguenti documenti:

DIN EN 12897:2006-09

Secondo le disposizioni contenute nelle seguenti direttive:

2009/125/EG (ErP Directive)


il prodotto ha le seguenti caratteristiche:



Mainburg, 15.07.2015



Gerdewan Jacobs
Direzione tecnica



p.i. Klaus Grabmaier
Autorizzazione all'immissione in commercio del prodotto



Instrucciones de montaje

Acumulador solar SEM-2

Página 28 - 36

Índice

Advertencias de seguridad y breve descripción	29
Datos técnicos	30
Tuberías	31
Colocación / Montaje	32
Regulación de la bomba de carga	33
Puesta en marcha - Mantenimiento.....	34
Resistencias de paso	35

Advertencias de seguridad

En esta descripción se utilizan los siguientes símbolos y señales de advertencia. Estas indicaciones son muy importantes porque afectan a la seguridad del personal y del funcionamiento.



Las "advertencias de seguridad" son instrucciones que deben respetarse a rajatabla para evitar peligros y lesiones del personal y desperfectos de la unidad.



Peligro por componentes eléctricos bajo tensión.

Atención: desconectar el interruptor principal antes de desmontar el revestimiento.

No toque nunca los componentes y contactos eléctricos con el interruptor principal conectado. De lo contrario corre peligro de descarga eléctrica con daños para la salud e incluso con riesgo de muerte.

Los bornes de conexión están bajo tensión incluso cuando se ha desconectado el interruptor principal.

Atención

"Nota" indica instrucciones técnicas que se deben tener en cuenta para evitar daños en el aparato y fallos de funcionamiento.

Acumulador solar SEM-2

Acumulador solar modelo SEM-2 de acero S235JR con certificado de calidad (con brida lateral).

Protección anticorrosiva en forma de doble capa de esmalte en la pared interior del depósito y intercambiador de calor según DIN 4753 parte 3. Protección anticorrosiva adicional mediante ánodo protector de magnesio, aplicable en todas las proporciones de agua y en cualquier red de tuberías.

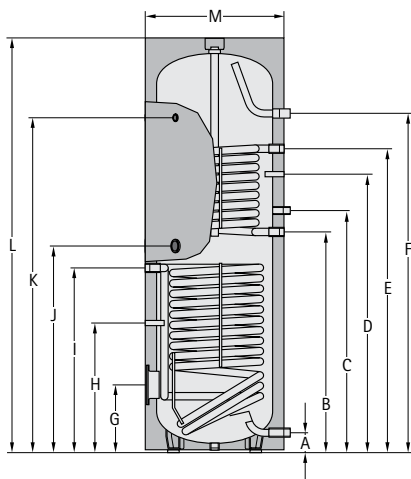
De forma opcional se puede montar el grupo de bomba solar del programa de distribución Wolf directamente en el acumulador solar SEM-2 con ayuda del juego de conexión Solar.

Nota

Con el funcionamiento del acumulador por debajo de 60 °C se puede ahorrar energía considerablemente.

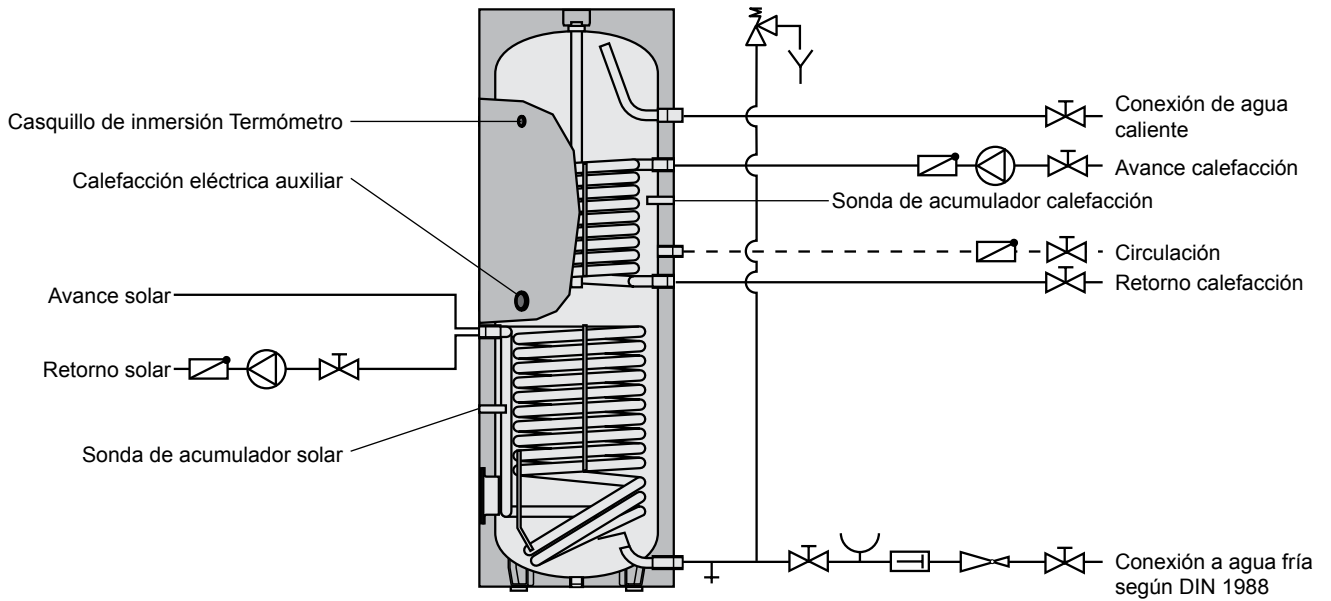
La temperatura ideal de funcionamiento se encuentra de 50 a 60 °C.

De este modo, se reducen en gran medida las pérdidas de calor y la calcificación.



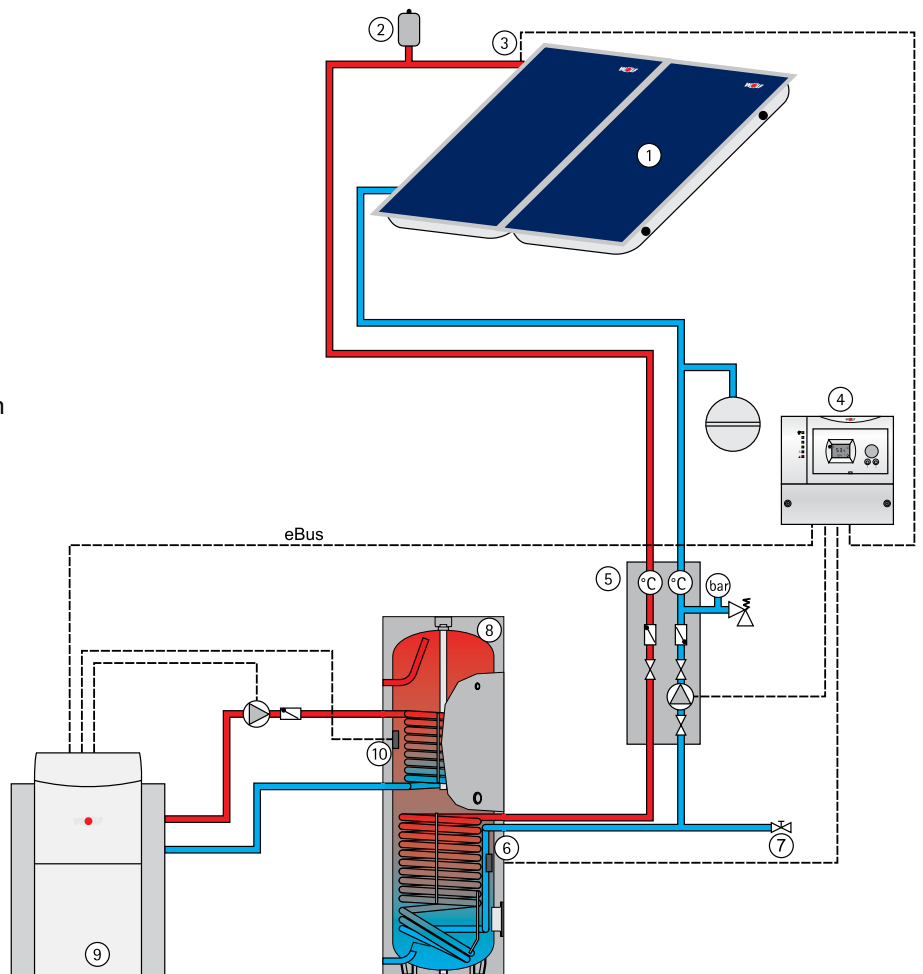
MODELO	SEM-2	300	400
Capacidad del acumulador	Litros	285	385
Rendimiento continuo del acumulador 80/60-10/45° C (calefacción)	kW - l/h	20 - 490	20 - 490
Índice de rendimiento (calefacción)	NL60	2,3	4,8
Conexión a agua fría	A mm	90	55
Retorno calefacción	B mm	974	987
Circulación	C mm	1077	1092
Sonda de acumulador calefacción	D mm	1154	1204
Avance calefacción	E mm	1334	1335
Conexión de agua caliente	F mm	1728	1586
Brida (inferior)	G mm	324	275
Sonda de acumulador solar	H mm	506	416
Retorno/avance solar	I mm	815	874
Calefacción eléctrica auxiliar	J mm	887	915
Termómetro	K mm	1504	1416
Altura total	L mm	1794	1651
Diámetro con aislamiento térmico	M mm	600	701
Cota de inclinación con aislamiento térmico	mm	1898	1820
Agua de calefacción primaria	bar/°C	10/110	10/110
Agua sanitaria secundaria	bar/°C	10/95	10/95
Diámetro interior de brida	mm	110	110
Conexión a agua fría	R (AG)	1"	1"
Avance y retorno de calefacción	G (IG)	1"	1"
Avance y retorno solar	G (IG)	3/4"	3/4"
Circulación	G (IG)	3/4"	3/4" *
Conexión de agua caliente	R (AG)	1"	1"
Calefacción eléctrica auxiliar	G (IG)	1 1/2"	1 1/2"
Termómetro	G (IG)	1/2"	1/2"
Superficie de intercambiador de calor (calefacción)	m ²	0,95	0,95
Superficie de intercambiador de calor (solar)	m ²	1,3	1,8
Contenido de intercambiador de calor (calefacción)	Litros	6,6	7,0
Contenido de intercambiador de calor (solar)	Litros	9,0	12,8
Peso	kg	130	159

Conexión del acumulador solar SEM-2 a la caldera y al panel colector



Esquema de instalación

- ① Panel colector
- ② Purgador de aire
- ③ Sonda del colector
- ④ Módulo solar
- ⑤ Grupo bomba solar
- ⑥ Sonda de acumulador solar
- ⑦ Llave de llenado y vaciado
- ⑧ Acumulador solar SEM-2
- ⑨ Caldera
- ⑩ Sonda de acumulador calefacción



Colocación

El acumulador solar sólo se puede colocar en una habitación protegida contra heladas. En caso contrario, se deben vaciar de agua el acumulador, toda la estructura conductora de agua y los tubos de conexión.



¡La formación de hielo en la instalación puede producir escapes y romper el acumulador!

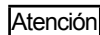
¡Al vaciar la instalación puede salir agua caliente, provocar daños y especialmente quemaduras!

¡El lugar de colocación debe asegurar el espacio suficiente para el mantenimiento y la reparación, así como una capacidad de carga suficiente del fondo!

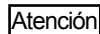
Conexión de agua caliente y fría del acumulador solar

Aplicar el aislamiento antes de la instalación de tuberías.

Se debe conectar el acumulador solar según el plano de tuberías de la página 4. Sólo se puede utilizar una válvula de seguridad comprobada. No se puede instalar ningún mecanismo de bloqueo entre el acumulador solar y la válvula de seguridad.



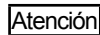
Si el acumulador está conectado a las conexiones de agua fría y caliente con material de tubos no metálicos, ¡se debe conectar a tierra el acumulador!



No se permite la integración de filtros colectores de suciedad u otras constricciones en el conducto de unión entre el acumulador solar y la válvula de seguridad.

El diámetro de conexión mínimo de la válvula de seguridad debe ser DN20-3/4".

El conducto de evacuación debe ser al menos del tamaño de la sección transversal de salida de la válvula de seguridad, debe tener como máximo 2 codos y 2 m de longitud. Si es necesario contar con 3 codos o con hasta 4 m de longitud, se debe dimensionar todo el conducto de evacuación un diámetro nominal más grande. **No se permiten** más de 3 codos y una longitud superior a 4 m. Debe colocarse el conducto de evacuación con pendiente. El conducto de desagüe detrás del embudo debe contar con al menos la sección transversal doble de la entrada de válvula. Cerca del conducto de evacuación de la válvula de seguridad, o en la misma válvula de seguridad, se debe poner una placa de advertencia con el texto:



"¡Durante el calentamiento sale agua del conducto de evacuación por motivos de seguridad! ¡No cerrar!"

¡En la selección del material de instalación junto al dispositivo se deben tener en cuenta las regulaciones de la técnica y los posibles procesos electroquímicos (instalación mixta)! Se puede equipar el acumulador con una calefacción eléctrica auxiliar con un limitador de la temperatura de seguridad. En caso de avería, éste desconecta el calentamiento a partir de 110° C máx.



¡Los componentes de conexión afectados se deben disponer para esta temperatura o limitar la temperatura con una válvula mezcladora!

¡Con una temperatura de agua sanitaria superior a 60°C se recomienda limitarla a 60°C con una válvula mezcladora!



¡El agua caliente puede provocar daños y, especialmente, escaldaduras!

Vaciado

Se debe instalar el acumulador solar de modo que se pueda vaciar sin tener que desmontarlo.

Reductor de presión

Se recomienda la instalación de una válvula reductora de presión. La presión de trabajo autorizada del acumulador solar es de 10 bar en agua sanitaria. Si la red de alimentación tiene una presión mayor, se debe instalar un reductor de presión.



¡Un exceso de la presión de trabajo permitida puede producir escapes y romper el acumulador!

Para evitar los ruidos de flujo dentro de los edificios se debe configurar la presión a aprox. 3,5 bar.

Filtro de agua potable

Puesto que partículas extrañas arrastradas pueden atascar la grifería y provocar corrosión en los conductos, se recomienda instalar un filtro de agua potable en la toma del agua fría.

Aislamiento térmico

¡El aislamiento térmico del acumulador se debe colocar antes de conectar las tuberías!



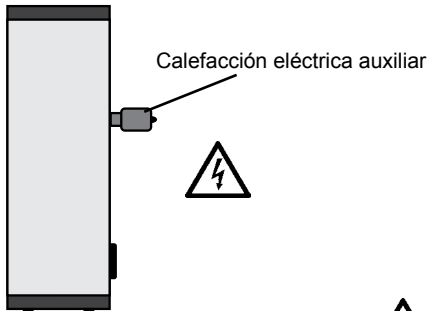
No aplicar fuego, llamas o soldaduras cerca del aislamiento.

Atención: ¡Peligro de incendio!

Regulación de calefacción controlada por la temperatura exterior (regulación de calefacción con regulador de temperatura del acumulador integrado y sonda de temperatura de acumulador)

Introducir la sonda de temperatura electrónica del acumulador de la regulación de calefacción en el casquillo de inmersión superior para la sonda de acumulador calefacción y fijarla mediante el soporte de sonda. En los acumuladores con canal de sonda, introducir la sonda de forma vertical hacia abajo hasta llegar al tope. Ajustar la temperatura del acumulador deseada en el regulador de temperatura del acumulador de la regulación de calefacción. (máx. 60 °C).

Calefacción eléctrica auxiliar E2 / E4,5 / E6



Calefacción eléctrica auxiliar 2 kW/230V~, 4,5 kW/400 V~, 6 kW/400 V~. con regulador de temperatura del acumulador y limitador de temperatura de seguridad integrados.

Girar la calefacción eléctrica auxiliar en el manguito 1 1/2" del acumulador solar y hermetizarla.

Se deben tener en cuenta las normas y determinaciones de VDE y de las compañías eléctricas locales.

La conexión debe confiarse a un instalador eléctrico oficial.



¡Desconectar los aparatos antes de abrirlos! ¡No toque nunca los componentes con corriente, existe el peligro de daños o muerte!

Retirar la tapa de la calefacción eléctrica auxiliar y conectarla según las instrucciones adjuntas a la red 230 ó 400 V~. El cliente debe colocar el cable de conexión.

Puesta en marcha

Sólo una empresa instaladora autorizada puede realizar la colocación y la primera puesta en marcha.

Después del montaje, limpiar a fondo con agua los tubos y el acumulador y llenar el acumulador. Abrir el grifo de agua caliente hasta que salga agua y verificar que la válvula de seguridad ventila.

¡Antes de la puesta en servicio es preciso llenar y purgar completamente el acumulador!



Atención: ¡No se debe exceder la presión máxima de trabajo de 10 bar!

¡Un exceso de la presión de trabajo permitida puede producir escapes y romper el acumulador!

Funcionamiento con la bomba de carga:

Ajustar el regulador de temperatura del acumulador en la temperatura deseada (máx. 60 °C). Con la conexión de una sonda de acumulador electrónico se ajusta la temperatura del acumulador en la regulación de la caldera.

Funcionamiento con calefacción eléctrica auxiliar E2 / E4,5 / E6

Ajustar el regulador de temperatura del acumulador en la regulación de calefacción a 20° C.

Colocar el regulador de temperatura del acumulador de la calefacción eléctrica auxiliar a la temperatura deseada (máx.60 °C)

Protección antiheladas

Para periodos de ausencia prolongada puede girarse el regulador de temperatura del acumulador completamente a la izquierda (giro antihorario); la función de protección antiheladas permanece activa.

Mantenimiento del ánodo de magnesio

La instalación deberá ser revisada cada 2 años por una empresa especializada.



Si hay un ánodo de magnesio instalado, el efecto protector se basa en una reacción electroquímica que consume el magnesio. **¡Con un ánodo de magnesio consumido ya no se asegura más la protección anticorrosiva del acumulador! Consecuencia: óxido, salida de agua. ¡Por eso, un instalador autorizado debe comprobar el equipo cada 2 años y remplazarlo con un desgaste superior a 2/3!**

Para cambiar el ánodo es necesario quitar la presión del acumulador.

Cerrar la toma de agua fría, desconectar la bomba de circulación y abrir un grifo de agua caliente de la casa.



¡Al vaciar la instalación puede salir agua caliente, provocar daños y especialmente escaldaduras!

Los ánodos de corriente parásita no requieren mantenimiento.

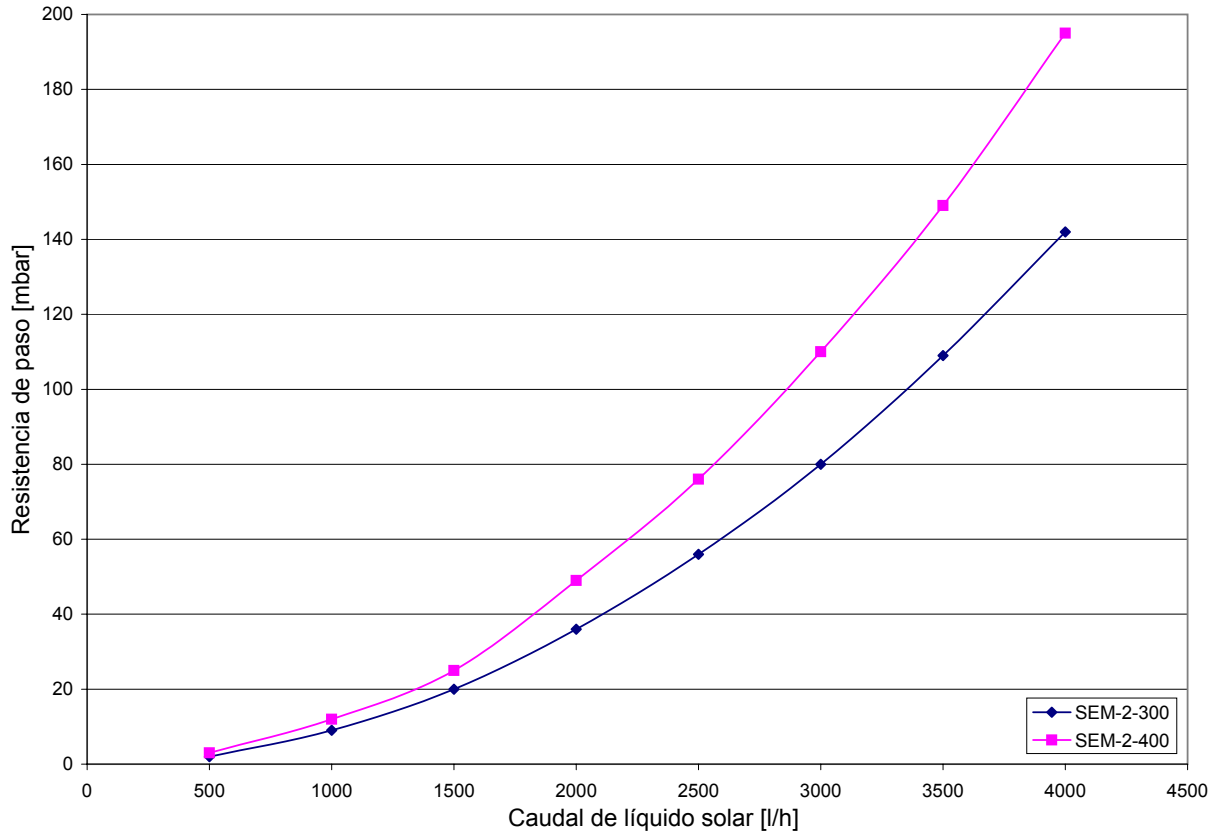
Brida

Atención

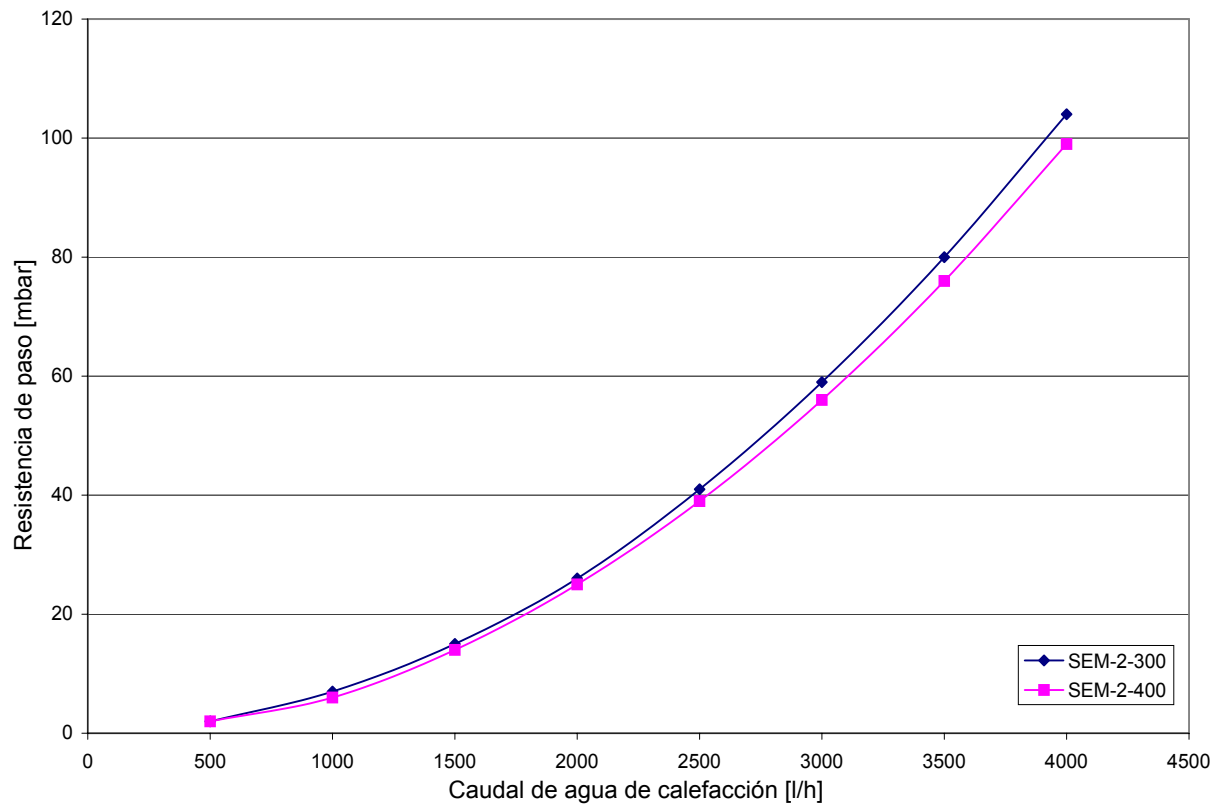
Tras desmontar la brida, se debe remplazar la junta con la nueva integración, par de apriete de las tuercas 20-25 Nm.

Fallo	Causa	Remedio
Pérdida de estanquidad del acumulador vertical	Brida inestanca	Atornillar con 20-25 Nm, apretar en cruz; cambiar la junta
	Conexiones de tubos inestancas	Hermetizar de nuevo
Tiempo de caldeo demasiado largo	Temperatura de agua de calefacción demasiado baja (medir en el avance del acumulador vertical, no en el calentador)	Aumentar la temperatura (ajustar el regulador)
	Caudal de agua de calefacción insuficiente (aumenta la diferencia, es decir, temperatura de retorno demasiado baja)	Bomba más grande Tener en cuenta la contrapresión del circuito de calefacción paralelo
	Serpentín no purgado	Purgar varias veces con la bomba desconectada
	Calcificación de la superficie calefactora	Descalcificar la superficie calefactora
Temperatura de agua sanitaria demasiado baja	El termostato se desconecta muy pronto	Volver a ajustar el termostato
	Temperatura de retorno muy baja (p.ej. diferencia excesiva)	Bomba de carga más grande

Resistencia de paso por parte de solar serpentín solar (abajo)



Resistencia de paso por parte del agua de calefacción serpentín de calefacción (arriba)



DECLARACIÓN DE CONFORMIDAD

(según ISO/IEC 17050-1)

Número: 3062505
Emisor: **Wolf GmbH**
Dirección: Industriestraße 1, D-84048 Mainburg
Producto: **Acumulador solar SEM-2**

El producto descrito cumple los requisitos de los siguientes documentos:

DIN EN 12897:2006-09

De conformidad con lo dispuesto en las siguientes Directivas


2009/125/EG (Directiva ErP)

el producto lleva la etiqueta siguiente:



Mainburg, 15.07.2015


Gerdewan Jacobs
Dirección Técnica


p.a. Klaus Grabmaier
Homologación de productos



Instructions de montage

Chauffe-eau solaire SEM-2

Page 37 - 45

Table des matières

Conseils de sécurité et brève description.....	38
Caractéristiques techniques	39
Tuyauterie.....	40
Mise en place / Montage	41
Régulation pour pompe de charge	42
Mise en service - Maintenance.....	43
Résistances au débit	44

Conseils de sécurité

Dans ce descriptif, les symboles et les signes suivants sont utilisés. Ces instructions importantes concernent la protection des personnes et la sécurité de fonctionnement technique.



Un « conseil de sécurité » caractérise des instructions à suivre à la lettre pour éviter de mettre en danger ou de blesser des personnes, et d'endommager l'appareil.



Danger dû à la tension électrique des composants électriques !

Attention : Couper l'interrupteur de fonctionnement avant d'enlever l'habillage.

Ne jamais saisir de composants ni de contacts électriques lorsque l'interrupteur de fonctionnement est sous tension ! Il y a un risque de décharge électrique pouvant entraîner des lésions corporelles ou la mort.

Les bornes de raccordement sont toujours sous tension même avec l'interrupteur de fonctionnement hors service.



Un « conseil » caractérise des instructions techniques pour éviter des dégâts à l'appareil ou des dysfonctionnements.

Chauffe-eau solaire SEM-2

Chauffe-eau solaire modèle SEM-2 en acier S235JR avec certificat de qualité (avec bride latérale).

Protection contre la corrosion par émaillage double couche de la face interne du réservoir et du serpentin de chauffage selon DIN 4753, partie 3. Protection supplémentaire contre la corrosion par anode de protection en magnésium, compatible avec tout régime d'eau et toute canalisation.

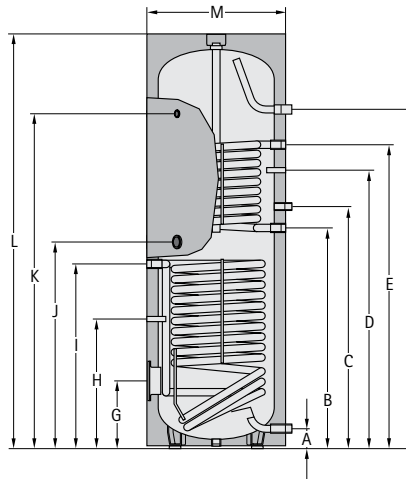
En option, le groupe de pompes solaires du programme de vente Wolf peut également être monté directement sur le chauffe-eau solaire SEM-2 à l'aide du set de raccordement.

Note

En faisant fonctionner l'appareil sous les 60 °C, on peut épargner considérablement l'énergie.

Les températures de service idéales se situent entre 50 et 60 °C.

Les pertes thermiques et l'entartrage sont considérablement réduits dans cette gamme de températures.



TYPE	SEM-2	300	400
Capacité du chauffe-eau	Ltr.	285	385
Puissance/débit continu 80/60-10/45°C (Chauffage)	kW - Ltr./h	20 - 490	20 - 490
Caractéristique de performance (Chauffage)	NL60	2,3	4,8
Raccord d'eau froide	A mm	90	55
Retour chauffage	B mm	974	987
Circulation	C mm	1077	1092
Sonde chauffage	D mm	1154	1204
Départ chauffage	E mm	1334	1335
Raccord d'eau chaude	F mm	1728	1586
Bride (en dessous)	G mm	324	275
Sonde chauffe-eau solaire	H mm	506	416
Retour / départ solaire	I mm	815	874
Chauffage électrique d'appoint	J mm	887	915
Thermomètre	K mm	1504	1416
Hauteur totale	L mm	1794	1651
Diamètre avec isolation thermique	M mm	600	701
Hauteur nécessaire pour basculement avec isolation thermique	mm	1898	1820
Eau de chauffage primaire	bar/°C	10/110	10/110
Eau sanitaire secondaire	bar/°C	10/95	10/95
Diamètre intérieur de bride	mm	110	110
Raccord d'eau froide	R (filet ext.)	1"	1"
Départ chauffage / retour chauffage	G (filet int.)	1"	1"
Départ solaire / retour solaire	G (filet int.)	3/4"	3/4"
Circulation	G (filet int.)	3/4"	3/4" *
Raccord d'eau chaude	R (filet ext.)	1"	1"
Chauffage électrique d'appoint	G (filet int.)	1 1/2"	1 1/2"
Thermomètre	G (filet int.)	1/2"	1/2"
Surface de l'échangeur thermique (Chauffage)	m ²	0,95	0,95
Surface de l'échangeur thermique (Solaire)	m ²	1,3	1,8
Capacité de l'échangeur thermique (Chauffage)	Ltr.	6,6	7,0
Capacité de l'échangeur thermique (Solaire)	Ltr.	9,0	12,8
Poids	kg	130	159

Raccordement du chauffe-eau solaire SEM-2 à la chaudière et au champ de capteurs

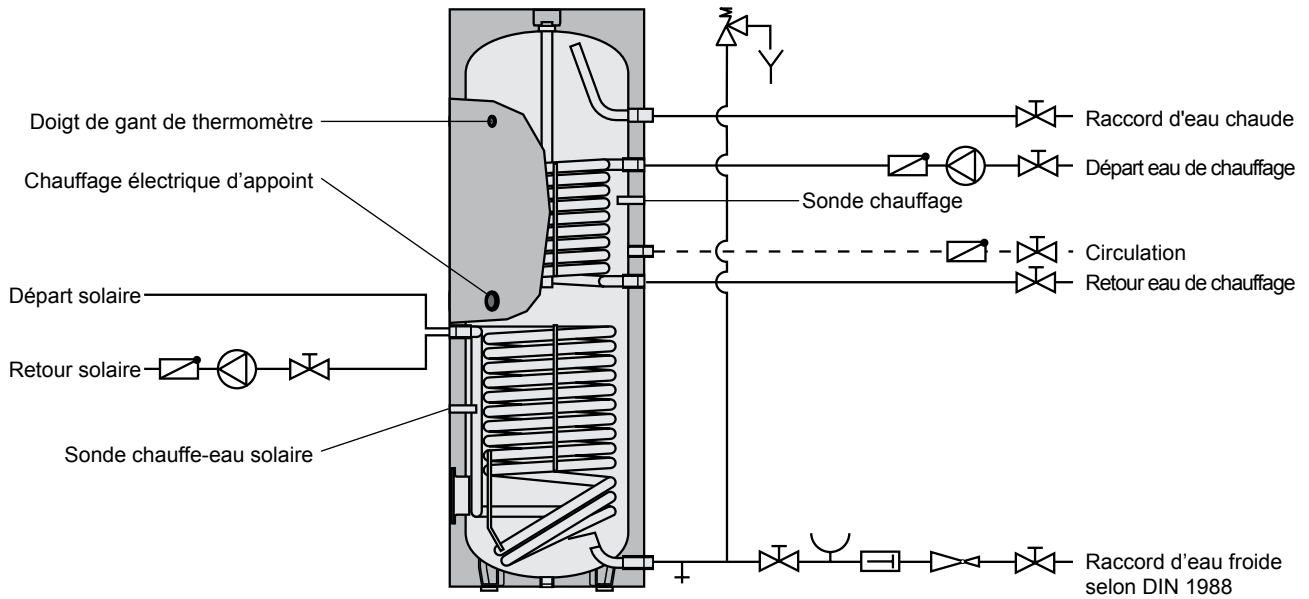
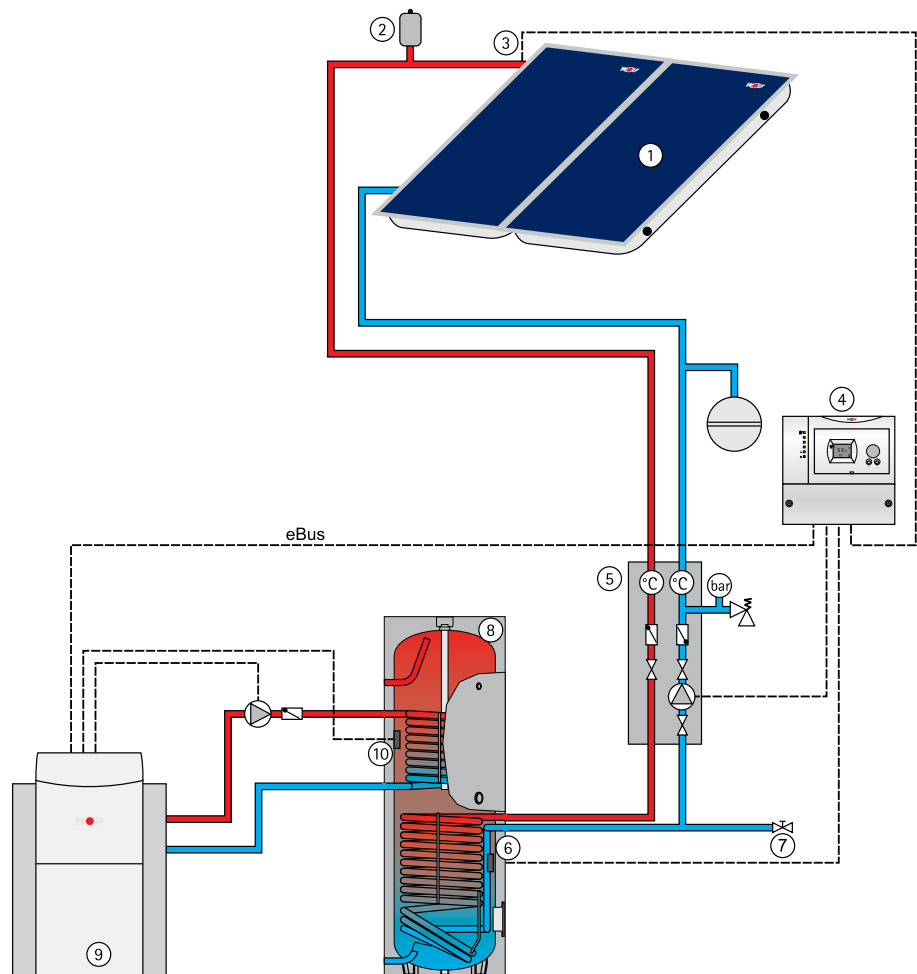


Schéma d'installation

- ① Capteurs
- ② Cuve de purge d'air
- ③ Sonde de capteur
- ④ Module solaire
- ⑤ Groupe de pompes solaires
- ⑥ Sonde chauffe-eau solaire
- ⑦ Robinet de remplissage et de vidange
-
- ⑧ Chauffe-eau solaire SEM-2
- ⑨ Chaudière
- 10 Sonde chauffage



Mise en place

Le chauffe-eau solaire ne peut être installé que dans un local protégé du gel. Si tel n'est pas le cas, il doit être vidangé en cas de risque de gel, ainsi que les accessoires et conduites d'eau.



La formation de glace dans l'installation peut provoquer des fuites et endommager le chauffe-eau !

Lors de la vidange de l'installation, de l'eau chaude peut s'écouler et provoquer des blessures, en particulier des brûlures !

L'emplacement d'installation doit offrir suffisamment d'espace pour la maintenance et les réparations, et le sol doit présenter une capacité de charge appropriée !

Raccordement eau chaude / froide du chauffe-eau solaire

Mettre l'isolation en place avant de poser les conduites.

Le chauffe-eau solaire doit être raccordé selon les schémas de tuyauterie page 4. Seule une soupape de sécurité testée peut être utilisée. Aucun dispositif d'arrêt ne peut être installé entre le chauffe-eau solaire et la soupape de sécurité.

Attention

Si le chauffe-eau n'est pas relié aux raccords d'eau chaude et d'eau froide par des tuyaux métalliques, il doit être mis à la terre !

Attention

Il est **interdit** de poser des séparateurs de boue ou autres étranglements sur la conduite de raccord entre le chauffe-eau solaire et la soupape de sécurité.

Le diamètre minimum de raccordement de la soupape de sécurité doit être de DN20-3/4".

La conduite d'évacuation doit au moins être de la même section que la section de sortie de la soupape de sécurité, doit présenter au maximum deux coudes et ne peut pas dépasser une longueur de 2 m. Si, pour des raisons incontournables, la conduite doit comporter 3 coudes ou avoir une longueur de 4 m, l'ensemble de la conduite d'évacuation doit alors être exécuté dans un diamètre nominal plus grand. Il est **interdit** d'avoir plus de 3 coudes ainsi qu'une longueur supérieure à 4 m. La conduite d'évacuation doit être posée avec une pente. La conduite de décharge derrière le coude de décharge doit présenter au moins une section double de l'entrée de vanne. À proximité de la conduite d'évacuation de la soupape de sécurité, ou si possible sur la soupape de sécurité elle-même, il faut poser une plaquette indicatrice avec l'inscription :

Attention



**« Pour des raisons de sécurité, de l'eau s'écoule lors du chauffage !
Ne pas boucher ! »**

Lors du choix du matériau servant au montage de l'installation, il faut veiller aux règles de la technique ainsi qu'à d'éventuels processus électrochimiques (installation mixte) ! Le chauffe-eau peut être pourvu d'un chauffage électrique d'appoint équipé d'un limiteur de température de sécurité. Ce dernier permet en cas de dysfonctionnement de couper le chauffage à une température maximale de 110 °C.

Attention

Les composants de raccordement concernés doivent être conçus pour ces températures, sans quoi il convient de limiter celles-ci via un robinet mélangeur !

Avec des températures d'eau sanitaire au delà de 60 °C, il est recommandé de limiter celles-ci à 60 °C au moyen d'un robinet mélangeur.



L'eau chaude peut provoquer des blessures, en particulier des brûlures!

Vidange

Il faut installer le chauffe-eau solaire de sorte qu'il puisse être vidangé sans démontage.

Réducteur de pression

Il est recommandé d'installer un réducteur de pression. La pression maximale autorisée du chauffe-eau solaire est de 10 bar côté eau sanitaire. Si le réseau de distribution d'eau dispose d'une pression plus haute, il faut placer un réducteur de pression.



Tout dépassement de la pression de service autorisée peut provoquer des fuites et endommager le chauffe-eau !

Afin d'éviter des bruits d'écoulement dans le bâtiment, la pression dans les conduites sera réglée à environ 3,5 bar.

Filtre à eau potable

Attention

Comme des particules étrangères en suspension peuvent provoquer l'obstruction et la corrosion dans les conduites, nous recommandons d'installer un filtre à eau potable dans la conduite d'arrivée d'eau froide.

Isolation thermique

L'isolation thermique du chauffe-eau doit être mise en place avant la pose des conduites !

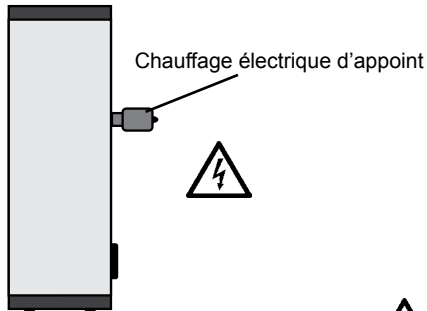


**Tenir flammes, flammes à souder et chalumeaux de soudage à distance de l'isolation.
Attention : Risque d'incendie !**

Régulation de chauffage en fonction des conditions extérieures (régulation de chauffage avec régulateur et sonde de température de chauffe-eau intégrés)

Introduire la sonde électronique de température de chauffe-eau du régulateur de chauffage dans le doigt de gant supérieur prévu à cet effet dans le chauffage et fixer la sonde à l'aide de son support. Pour les chauffe-eau à canaux de sonde, glisser la sonde à la verticale vers le bas jusqu'à la butée. Régler la température au régulateur de température de chauffe-eau du régulateur de chauffage. (max. 60 °C).

Chauffage électrique d'appoint E2 / E4,5 / E6



Chauffage électrique d'appoint 2 kW/230V~, 4,5 kW/400 V~, 6 kW/400 V~ avec régulateur de température de chauffe-eau intégré et limiteur de température de sécurité.

Visser le chauffage électrique d'appoint dans le manchon 1½" au chauffe-eau solaire puis rendre étanche.

Les dispositions et les prescriptions du VDE ainsi que celles des compagnies locales distributrices d'électricité doivent être observées.

Le raccordement doit être effectué par un électricien agréé.



Débrancher les appareils avant de les ouvrir ! Ne jamais toucher des composants sous tension - danger de blessures ou de mort !

Dévisser le couvercle du chauffage électrique d'appoint et raccorder ce dernier au réseau 230 ou 400 V~ conformément aux instructions jointes. Les câbles de raccordement à prévoir.

Mise en service

Le montage et la première mise en service ne peuvent être effectués que par un installateur agréé.

Après le montage, rincer à fond les tuyaux et le chauffe-eau, remplir d'eau le chauffe-eau. Ouvrir un robinet d'eau chaude jusqu'à ce que l'eau s'écoule et contrôler la soupape de sécurité en la manoeuvrant pour évacuer la pression.

Avant la mise en service, il faut absolument remplir et purger le chauffe-eau !



Attention : Il est interdit de dépasser la pression de service maximale de 10 bar !

Tout dépassement de la pression de service autorisée peut provoquer des fuites et endommager le chauffe-eau !

Fonctionnement avec pompe de charge :

Régler le régulateur de température de chauffe-eau à la température souhaitée (max. 60 °C). Avec le raccordement d'une sonde électronique de température de chauffe-eau, la température du chauffe-eau est réglée au régulateur de chaudière.

Fonctionnement avec chauffage électrique d'appoint E32 / E4,5 / E6

Régler le régulateur de température de chauffe-eau du régulateur de chauffage à 20 °C. Régler le régulateur de température du chauffage électrique d'appoint à la température souhaitée (max. 60 °C).

Protection antigel

Afin d'économiser l'énergie en cas d'absence prolongée, tourner à fond vers la gauche (dans le sens contraire des aiguilles d'une montre) le régulateur de température de chauffe-eau; la fonction de protection antigel est alors enclenchée.

Entretien de l'anode au magnésium

L'installation est à faire contrôler tous les 2 ans par une firme professionnelle.



En cas d'anode au magnésium intégrée, la protection se fait par réaction électrochimique, ce qui a pour conséquence une décomposition du magnésium. **Si l'anode au magnésium est usagée, la protection anticorrosion du chauffe-eau n'est plus garantie ! Conséquence : perforation par la rouille, fuites d'eau. C'est la raison pour laquelle l'anode doit être contrôlée tous les deux ans par un installateur agréé et être remplacée si elle présente une usure dépassant les 2/3 !**

Avant de remplacer l'anode, il faut dépressuriser le chauffe-eau.

Couper le raccordement à l'eau froide, débrancher la pompe de circulation et ouvrir un robinet quelconque d'eau chaude dans la maison.



Lors de la vidange de l'installation, de l'eau chaude peut s'écouler et provoquer des blessures, en particulier des brûlures !

En cas d'anode énergisée, il n'y a pas d'entretien particulier.

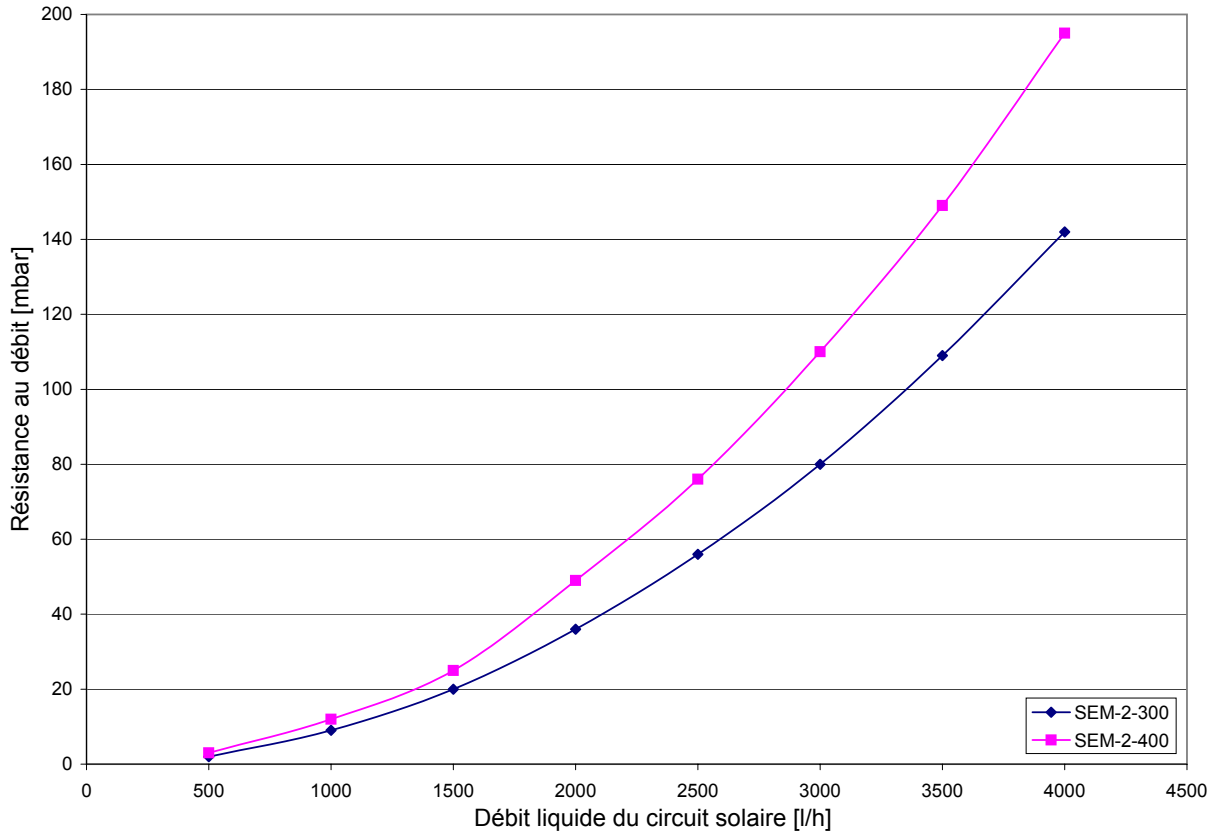
Bride



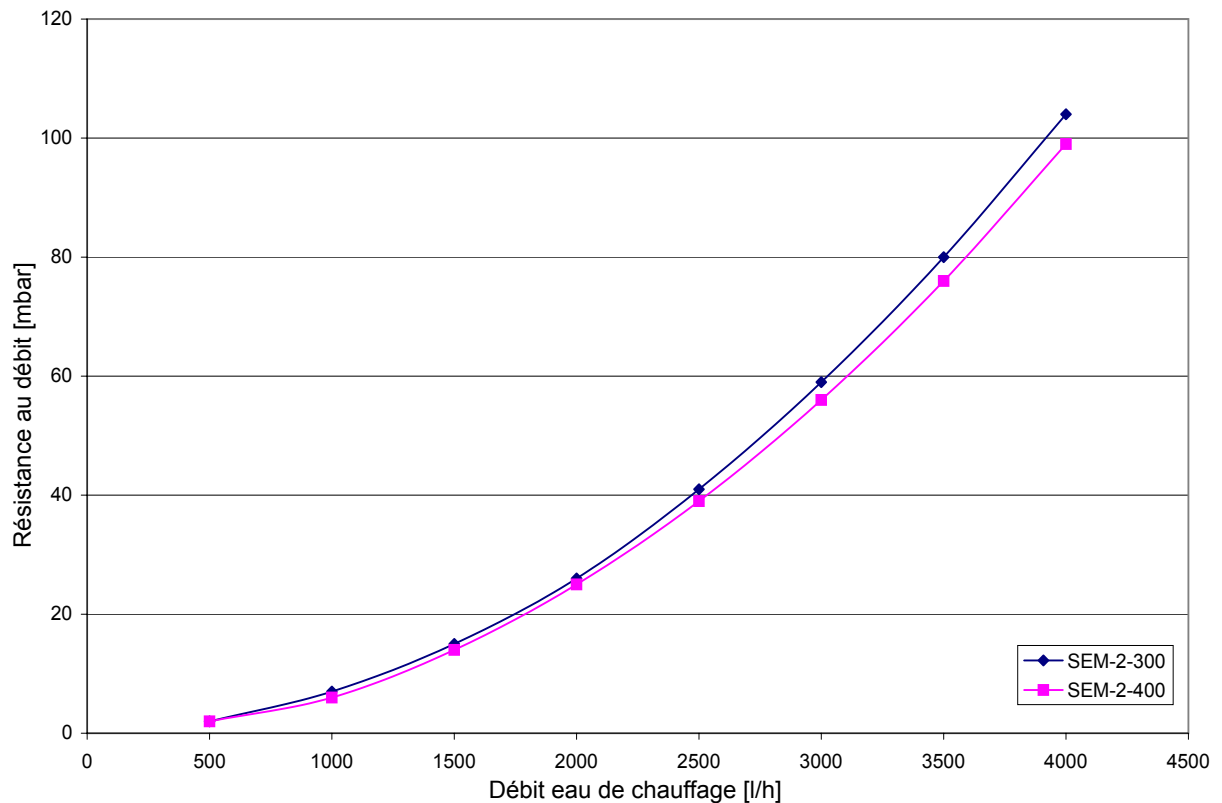
Après le démontage de la bride, le joint doit être remplacé lors du remontage, couple de serrage des écrous 20 à 25 Nm.

Panne	Causes	Remèdes
Mauvaise étanchéité du chauffe-eau vertical	Bride non étanche	Resserrer les vis en croix à un couple de 20-25 Nm ; remplacer le joint
	Raccords de tuyaux non étanches	Refaire l'étanchéité
Temps de réchauffement trop long	Température d'eau chaude trop basse (mesurer sur le départ de chauffe-eau vertical, pas sur le générateur de chaleur)	Augmenter la température (régler le régulateur).
	Débit d'eau chaude trop faible (produit un grand "delta t", c.-à-d. température de retour trop faible)	Pompe plus forte Observer la contre pression de circuits de chauffage parallèles
	Serpentin de chauffage non purgé	Purger à plusieurs reprises lorsque la pompe est hors circuit
	Entartrage des éléments chauffants	Détartrer les éléments de chauffage.
Température d'eau sanitaire trop basse	Le thermostat se coupe trop tôt.	Régler le thermostat.
	Température de retour trop basse (p.ex., "delta t" trop grand)	Pompe de charge plus forte

Résistance au débit côté solaire du filament solaire (en dessous)



Résistance au débit côté eau chaude du filament de chauffage (au dessus)



DÉCLARATION DE CONFORMITÉ

(selon ISO/IEC 17050-1)

Numéro: 3062505
Émetteur: **Wolf GmbH**
Adresse: Industriestraße 1, D-84048 Mainburg
Produit: **Chauffe-eau solaire SEM-2**

Le produit décrit ci-dessus satisfait aux exigences des documents suivants :

DIN EN 12897:2006-09

Conformément aux dispositions des directives ci-dessous

2009/125/EG (Directive ErP)


le produit porte le marquage ci-dessous :



Mainburg, 15.07.2015



Gerdewan Jacobs
Directeur technique



p.p. Klaus Grabmaier
Homologation produits



Montageaanwijzingen

Zonneboiler SEM-2

Pagina 46 - 54

Inhoudsopgave

Veiligheidsinformatie en korte beschrijving.....	47
Technische gegevens	48
Leidingen	49
Opstelling / montage.....	50
Regeling voor laadpomp	51
Inbedrijfstelling - onderhoud	52
Doorstromingsweerstand.....	53

Veiligheidsinformatie

In deze beschrijving worden de volgende symbolen en aanwijzingstekens gebruikt: deze belangrijke instructies betreffen de bescherming van personen en de technische veiligheid.



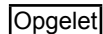
"Veiligheidsinformatie": Aanduiding van instructies die strikt gevolgd moeten worden om gevaar of verwonding van personen te vermijden en beschadigingen aan het toestel te verhinderen.



Gevaar door elektrische spanning aan elektrische componenten!
Opgelet: Voor de afname van de bekleding de netschakelaar uitschakelen.

Grijp nooit bij ingeschakelde netschakelaar elektrische componenten en contacten!
Er bestaat gevaar voor een elektrische schok, met letsel of de dood tot gevolg.

Aan aansluitklemmen is ook bij uitgeschakelde netschakelaar spanning aanwezig.



"Opmerking" kenmerkt technische aanwijzingen die in acht genomen moeten worden om schaden en storingen van de werking van het toestel te verhinderen.

Zonneboiler SEM-2

Zonneboiler type SEM-2 van staal S235JR met kwaliteitsbewijs (met zijdelingse flens).

Corrosiebescherming door dubbele emallaag aan de binnenkant van het reservoir en de verwarmingsslang volgens DIN 4753 deel 3. Bijkomende corrosiebescherming door magnesiumbeschermeranode, inzetbaar bij alle waterverhoudingen en in elk leidingnet.

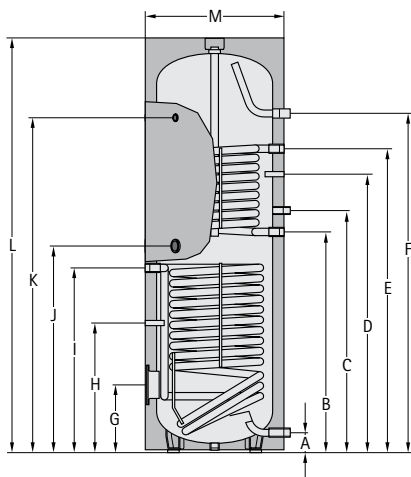
De zonnepompgroep uit het Wolf-leveringsprogramma kan optioneel met behulp van de aansluitslet rechtstreeks op de zonneboiler SEM-2 worden gemonteerd.

Opmerking

Door gebruik van de boiler onder 60°C kan op aanzienlijke wijze energie bespaard worden.

De ideale bedrijfstemperaturen liggen tussen 50-60°C.

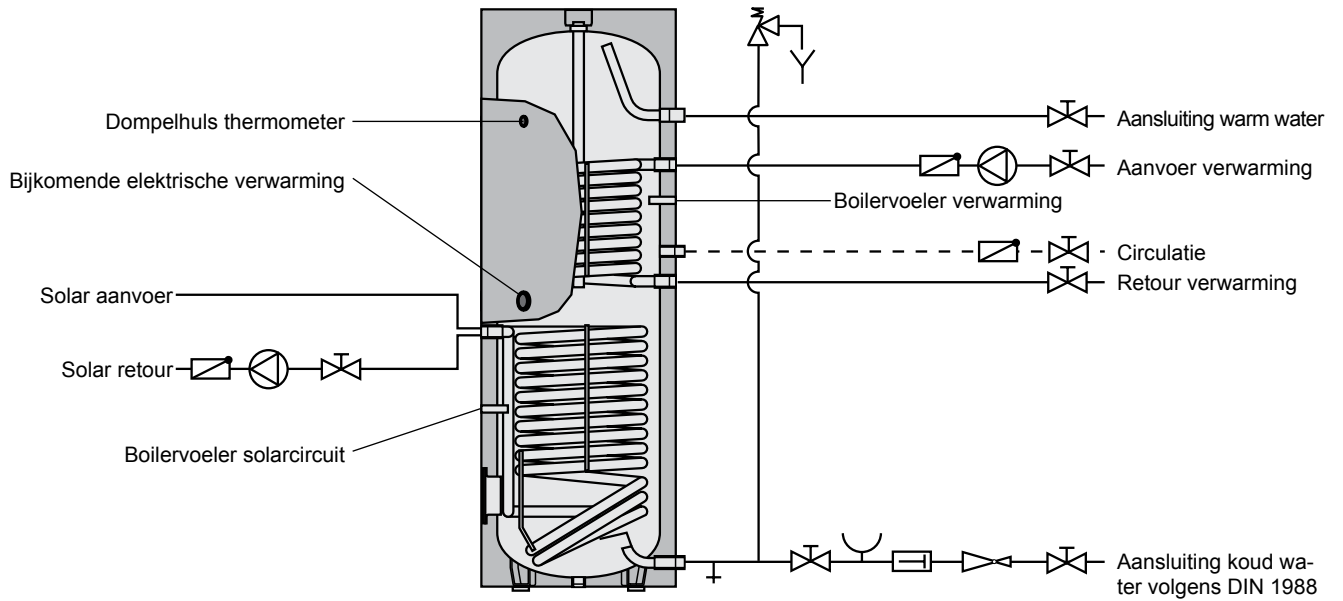
Warmteverliezen en verkalking zijn in dit bereik aanzienlijk verminderd.



TYPE	SEM-2	300	400
Inhoud van de boiler	Liter	285	385
Constant vermogen van de boiler 80/60-10/45°C (verwarming)	kW-Ltr./h	20 - 490	20 - 490
Vermogenskengetal (verwarming)	NL60	2,3	4,8
Koud water aansluiting	A mm	90	55
Retour verwarming	B mm	974	987
Circulatie	C mm	1077	1092
Boilervoeler verwarming	D mm	1154	1204
Aanvoer verwarming	E mm	1334	1335
Warm water aansluiting	F mm	1728	1586
Flens (beneden)	G mm	324	275
Boilervoeler solarcircuit	H mm	506	416
Retour/aanvoer zonnecircuit	I mm	815	874
Bijkomende elektrische verwarming	J mm	887	915
Thermometer	K mm	1504	1416
Totale hoogte	L mm	1794	1651
Diameter met isolatie	M mm	600	701
Kantelmaat met warmte-isolatie	mm	1898	1820
Primair-verwarmingswater	bar/°C	10/110	10/110
Secundair-tapwater	bar/°C	10/95	10/95
Binnendiameter van de flens	mm	110	110
Koud water aansluiting	R (AG)	1"	1"
Verwarmingsaanvoer/verwarmingsretour	G (IG)	1"	1"
Solar aanvoer/-retour	G (IG)	3/4"	3/4"
Circulatie	G (IG)	3/4"	3/4" *
Warm water aansluiting	R (AG)	1"	1"
Bijkomende elektrische verwarming	G (IG)	1 1/2"	1 1/2"
Thermometer	G (IG)	1/2"	1/2"
Oppervlakte van de warmtewisselaar (verwarming)	m ²	0,95	0,95
Oppervlakte van de warmtewisselaar (solarcircuit)	m ²	1,3	1,8
Inhoud van de warmtewisselaar (verwarming)	Liter	6,6	7,0
Inhoud van de warmtewisselaar (solarcircuit)	Liter	9,0	12,8
Gewicht	kg	130	159

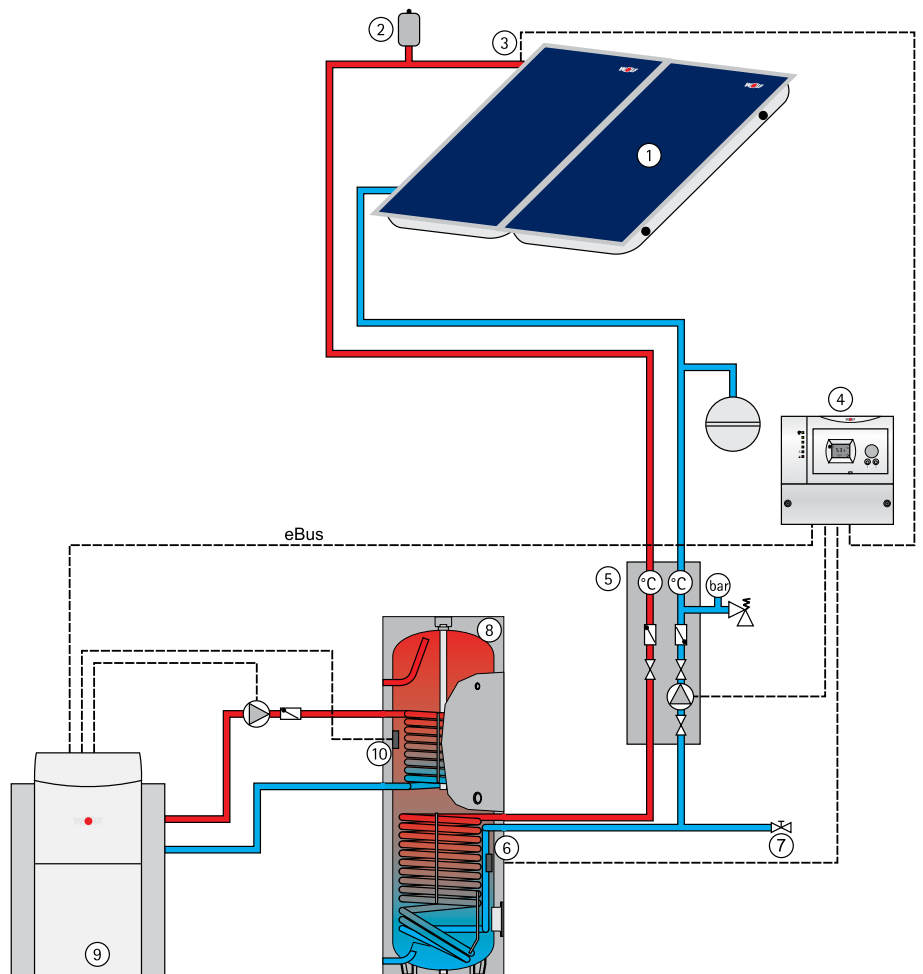
AG = buitendraad
IG = binnenschroefdraad

Aansluiten van de zonneboiler SEM-2 aan verwarmingsketel en collectorveld



Installatieschema

- ① Collectorveld
- ② Ontluchttingsvat
- ③ Collectorvoeler
- ④ Zonnemodule
- ⑤ Zonnepompgroep
- ⑥ Boilervoeler solarcircuit
- ⑦ Vul- en aftapkraan
- ⑧ Zonneboiler SEM-2
- ⑨ Verwarmingsketel
- ⑩ Boilervoeler verwarming



Opstelling

De zonneboiler mag alleen in een vorstvrije ruimte worden opgesteld. Is dit niet het geval dan moeten bij vorstgevaar de boiler en alle watervoerende armaturen en aansluitleidingen worden geleegd!



IJsvorming in de installatie kan tot lekkages en ernstige beschadiging van de boiler leiden!

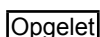
Bij het leegmaken van de installatie kan heet water uittreden en verwondingen, in het bijzonder verbrandingen veroorzaken!

De boiler moet zo worden geïnstalleerd, dat voldoende ruimte voor onderhoud en reparaties beschikbaar is, bovendien moet de ondergrond over het nodige draagvermogen beschikken!

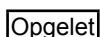
Warm-koudwateraansluiting zonneboiler

Voor de installatie van de leidingen isolatie aanbrengen.

De zonneboiler moet volgens het leidingschema op pagina 4 worden aangesloten. Er mag enkel en alleen een componentgetest veiligheidsventiel gebruikt worden. Tussen zonneboiler en veiligheidsventiel mag geen afsluitvoorziening worden ingebouwd.



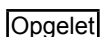
Als de boiler aan de aansluitingen voor warm en koud water met niet-metalen buismateriaal verbonden is, moet de boiler worden geaard.



Het inbouwen van vuilopvanginrichtingen of andere vernauwingen in de verbindingsleiding tussen zonneboiler en veiligheidsventiel is **niet toegestaan**.

De minimale aansluitdiameter van het veiligheidsventiel moet DN20-3/4" bedragen.

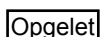
De uitblaasleiding moet tenminste in de grootte van de uitlaatdwarsdoorsnede van het veiligheidsventiel uitgevoerd zijn, en mag ten hoogste 2 bochten vertonen en een maximum lengte van 2 m hebben. Indien omwille van dwingende redenen 3 bochten of een lengte tot 4 m nodig is, dan moet de volledige uitblaasleiding één nominale diameter groter uitgevoerd zijn. Meer dan 3 bochten evenals een lengte groter dan 4 m zijn **niet toegelaten**. De uitblaasleiding moet met verval gelegd zijn. De afloopleiding achter de aflooptrechter moet tenminste de dubbele dwarsdoorsnede van de ingang van het ventiel vertonen. In de buurt van de uitblaasleiding van het veiligheidsventiel, en nóg doeltreffender op het veiligheidsventiel zelf, moet een waarschuwingsbord met de volgende tekst aangebracht worden :



**"Om veiligheidsredenen komt er tijdens het verwarmen water vrij!
Niet sluiten!"**



Bij de keuze van het installatie-zijdige installatiemateriaal moet op de technische regels en op eventueel mogelijke elektrochemische processen worden gelet (menginstallatie)! De boiler kan van een aanvullende elektrische verwarming worden voorzien, deze is uitgevoerd met een veiligheidstemperatuurbegrenzer. Deze schakelt bij foutieve werking de verdere verwarming bij max. 110° C uit.



De betreffende aansluitcomponenten moeten voor deze temperatuur zijn ontworpen, of de temperatuur moet m.b.v. een mengventiel worden begrensd!

Bij tapwatertemperaturen boven 60°C wordt gewoonlijk aangeraden, deze m.b.v. een mengventiel op 60°C te begrenzen!



Heet water kan verwondingen, in het bijzonder vloeistofverbrandingen veroorzaken!

Lediging

De zonneboiler moet zodanig geïnstalleerd worden dat hij zonder demontage geleidigd kan worden.

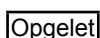
Drukbegrenzer

De inbouw van een drukbegrenzingsventiel wordt aangeraden. De toegelaten bedrijfsdruk van de zonneboiler bedraagt 10 bar voor het tapwater. Indien het toevoernetwerk met een hogere druk bedreven wordt dan moet een drukbegrenzer ingebouwd worden.



Een overschrijding van de maximaal toelaatbare werkdruk kan tot lekkage en ernstige beschadigingen van de boiler leiden!

Om de stroomgeluiden in gebouwen te verminderen moet de leidingdruk op ongeveer 3,5 bar ingesteld worden.

Drinkwaterfilter

Aangezien ingespoelde vreemde voorwerpen, armaturen enz. verstopten en corrosie in de leidingen veroorzaken is het aangeraden een drinkwaterfilter in de toevoerleiding voor het koude water te installeren.

Isolatie

De isolatie van de boiler moet voor het leggen van de leidingen worden aangebracht!

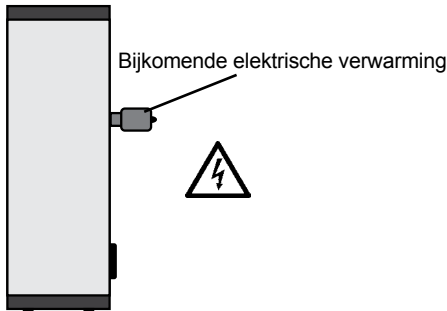


**Vuur, soldeervlam resp. lasbrander niet in de buurt van de isolatie brengen.
Opgelet: Brandgevaar!**

Weersafhankelijke verwarmingsregeling (verwarmingsregeling met geïntegreerde boiler-temperatuurregelaar en boiler-temperatuurvoeler)

Elektronische boiler-temperatuurvoeler van de verwarmingsregeling in de bovenste dompelhuls voor boiler-voeler verwarming steken en bevestigen met voelerhouder. Bij boilers met voelkanaal de voeler loodrecht naar beneden tot de aanslag inschuiven. De gewenste boiler-temperatuur bij de boiler-temperatuurregelaar van de verwarmingsregeling instellen. (max. 60°C).

Bijkomende elektrische verwarming E2 / E4,5 / E6



Bijkomende elektrische verwarming 2 kW/230V~, 4,5 kW/400 V~, 6 kW/400 V~ met ingebouwde boiler-temperatuurregelaar en veiligheidstemperatuurbegrenzer.

Bijkomende elektrische verwarming in de 1/2" mof van de zonneboiler indraaien en afdichten.

De voorschriften en bepalingen van de VDE en de plaatselijke energiemaatschappij moeten in acht worden genomen.

De aansluiting moet door een bevoegde elektrische installateur uitgevoerd worden.



De toestellen, vooraleer ze te openen, spanningsvrij maken! Raak nooit onder spanning staande componenten aan. Gevaar voor letsels of voor de dood!

Deksel van de bijkomende elektrische verwarming afschroeven en volgens bijgevoegde handleiding aan het 230 of 400 V~ net aansluiten. De aansluitkabel moet door de klant voorzien worden.

Inbedrijfstelling

De opstelling en de eerste inbedrijfstelling mag enkel door een erkende installatiefirma gebeuren.

Na de montage de buizen en de boiler grondig doorspoelen, de boiler met water vullen. De aftapkraan voor warm water openen tot water naar buiten loopt en het veiligheidsventiel door ontluftung controleren.

Voor de inbedrijfstelling de boiler in elk geval vullen en ontluften!



Opgelet: Max. bedrijfsdruk van 10 bar mag niet worden overschreden!

Een overschrijding van de maximaal toelaatbare werkdruk kan tot lekkage en ernstige beschadigingen van de boiler leiden!

Bedrijf met laadpomp:

Boilertemperatuurregelaar op de gewenste temperatuur (max.60°C) instellen. Bij aansluiting van een elektronische boilervoeler wordt de boilertemperatuur op de ketelregeling ingesteld.

Gebruik met bijkomende elektrische verwarming E2 / E4,5 / E6

De boilertemperatuurregelaar van de verwarmingsregeling op 20°C instellen.

De boilertemperatuurregelaar van de bijkomende elektrische verwarming op de gewenste temperatuur (max. 60°C) draaien.

Vorstbescherming

Teneinde energie te besparen bij langere afwezigheid kan de boilertemperatuurregelaar helemaal naar links (tegen de richting van de wijzers van de klok in) gedraaid worden, daarbij blijft de vorstbeschermingsfunctie behouden.

Onderhoud magnesiumanode

De installatie om de 2 jaar door een gespecialiseerde firma laten controleren.



Bij ingebouwde magnesiumanode is de beschermende werking op een elektrochemische reactie gebaseerd die een afbouw van het magnesium tot gevolg heeft. **Bij verbruikte magnesiumanode is de corrosiebescherming niet meer gegarandeerd! Gevolg: doorroesten, waterlekkage. Daarom moet deze om de 2 jaar door een erkende gespecialiseerde installateur gecontroleerd en bij meer als 2/3 slijtage worden vernieuwd!**

Om de anode te vervangen moet de boiler drukloos gemaakt worden.

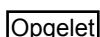
De aansluiting voor het koude water sluiten, de circulatiepomp uitschakelen en eender welke kraan voor warm water in het huis openen.



Bij het leegmaken van de installatie kan heet water uittreden en verwondingen, in het bijzonder vloeistofverbranding veroorzaken!

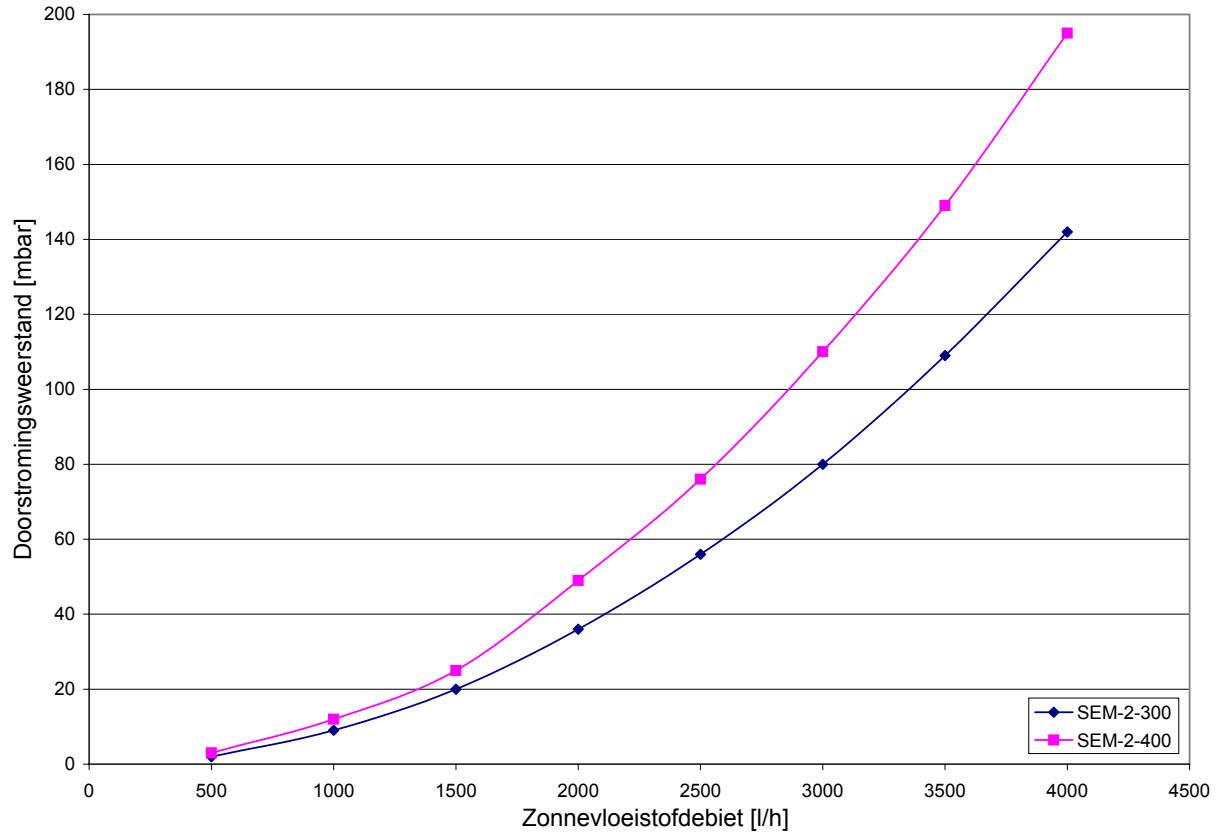
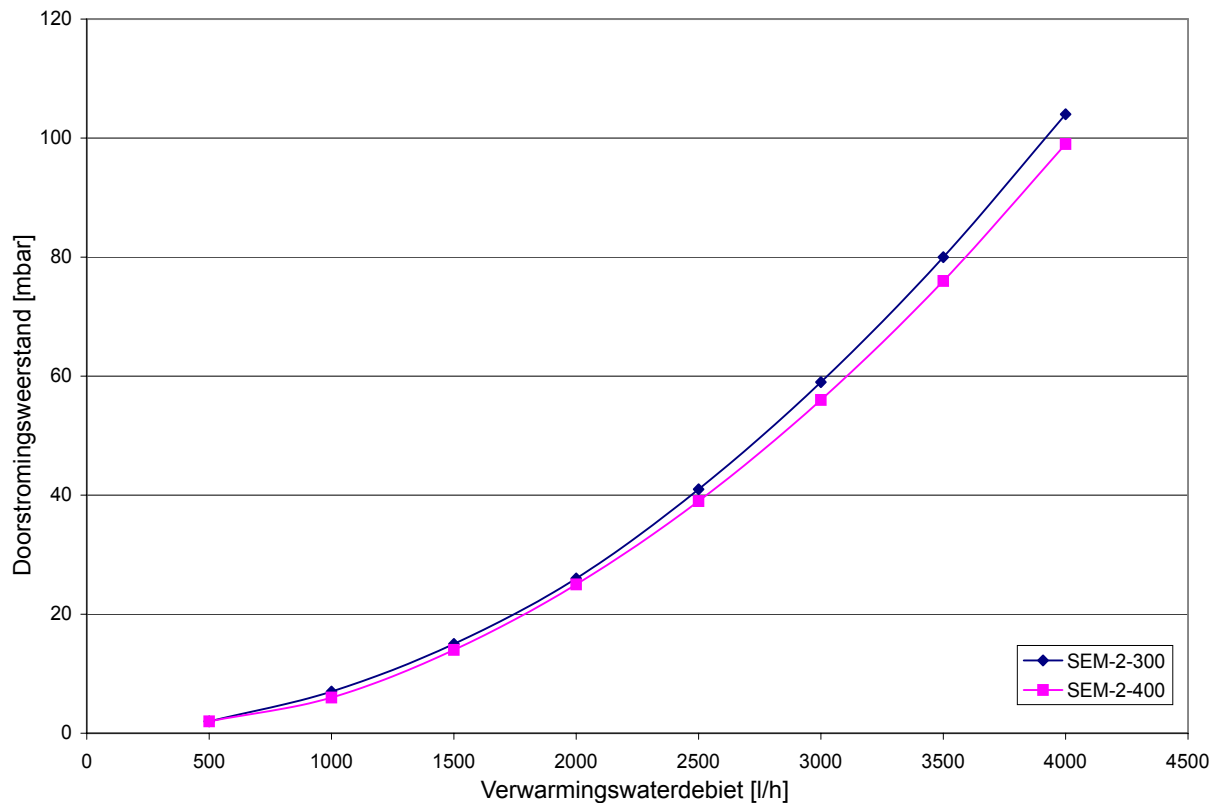
Bij ingebouwde actieve anode is geen onderhoud nodig.

Flens



Na demontage van de flens moet de dichting bij hermontage worden vernieuwd, aandraaimoment van de moeren 20-25 Nm.

Storing	Oorzaak	Oplossing
Lek aan de staande boiler	Flens vertoont lekken	Schroeven met 20-25 Nm kruisgewijs aandraaien. Pakking wisselen.
	Buisaansluitingen vertonen lekken	Opnieuw afdichten
Te lange opwarmtijd	De temperatuur van het verwarmingswater is te laag (op de aanvoerleiding van de staande boiler meten, niet op de warmte-generator)	Temperatuur verhogen (regelaar instellen)
	Te kleine hoeveelheid verwarmingswater (veroorzaakt een grote spreiding, d.w.z. een te lage retourtemperatuur)	Grotere pomp Rekening houden met de tegendruk van de parallelle verwarmingskringloop
	Verwarmings slang niet ontluften	Bij uitgeschakelde pomp meerdere keren ontluften
	Verkalking van de verwarmingsoppervlakte	Verwarmingsoppervlakte ontkalken
De temperatuur van het tapwater is te gering	De thermostaat schakelt te vroeg uit	De thermostaat opnieuw instellen
	Retourtemperatuur te laag (bijvoorbeeld te grote spreiding)	Grotere laadpomp

Doorstromingsweerstand aan zonnekant zonnepiraal (beneden)**Doorstromingsweerstand aan warm waterkant verwarmingspiraal (boven)**

CONFORMITEITSVERKLARING

(volgens ISO/IEC 17050-1)

Nummer: 3062505
Ondertekenaar: **Wolf GmbH**
Adres: Industriestraße 1, D-84048 Mainburg
Product: **Zonneboiler SEM-2**

Het hierboven beschreven product is conform de eisen van de volgende documenten:

DIN EN 12897:2006-09

Conform de bepalingen van de volgende richtlijnen


2009/125/EG (ErP-richtlijn)

wordt het product als volgt gemarkeerd:



Mainburg, 15.07.2015


Gerdewan Jacobs
Directeur techniek


i.o. Klaus Grabmaier
Producttoelating



Montagevejledning
Solvarmebeholder SEM-2
Side 55 - 63

Indholdsfortegnelse

Sikkerhedshenvisninger og kort beskrivelse	56
Tekniske data.....	57
Rørsystem	58
Opstilling / Montering.....	59
Regulering til ladepumpe	60
Idriftsættelse / Vedligeholdelse.....	61
Gennemstrømningsmodstand	62

Sikkerhedsanvisninger

I denne vejledning anvendes følgende tegn og symboler. Disse vigtige anvisninger vedrører personbeskyttelse og teknisk driftssikkerhed.



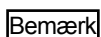
En "sikkerhedsanvisning" er en anvisning, der skal overholdes nøje for at forhindre fare eller personskader og skader på udstyret.



Fare på grund af elektrisk spænding på elektriske komponenter!
Bemærk: Sluk for strømmen på driftsafbryderen, før afdækningen afmonteres.

Rør aldrig ved elektriske komponenter og kontakter, når strømmen er slået til på driftsafbryderen! Indebærer en fare for at få elektrisk stød, hvilket kan medføre personskader eller døden.

Tilslutningsklemmerne er også spændingsførende, når strømmen er slået fra på driftsafbryderen.



"Bemærk" svarer til tekniske anvisninger, der skal følges for at forhindre skader og driftsforstyrrelser.

Solfangerbeholder SEM-2



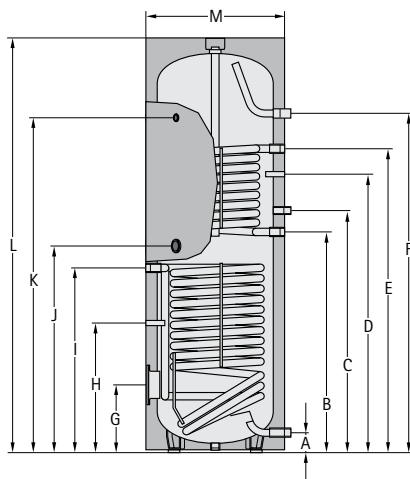
Solfangerbeholder type SEM-2 af stål S235JR med kvalitetsattest (sideflange).

Korrosionsbeskyttelse: Dobbelt emaljeret af indvendig beholdervæg og varmeslange iht. DIN 4753, del 3. Ekstra korrosionsbeskyttelse i form af magnesium-beskyttelsesanode, egnet til alle vandforhold og ledningsnet.

Solarpumpegruppen fra Wolf-leveringsprogrammet kan sluttes direkte til solfangerbeholder SEM-2 ved hjælp af tilslutningssæt "Solar".

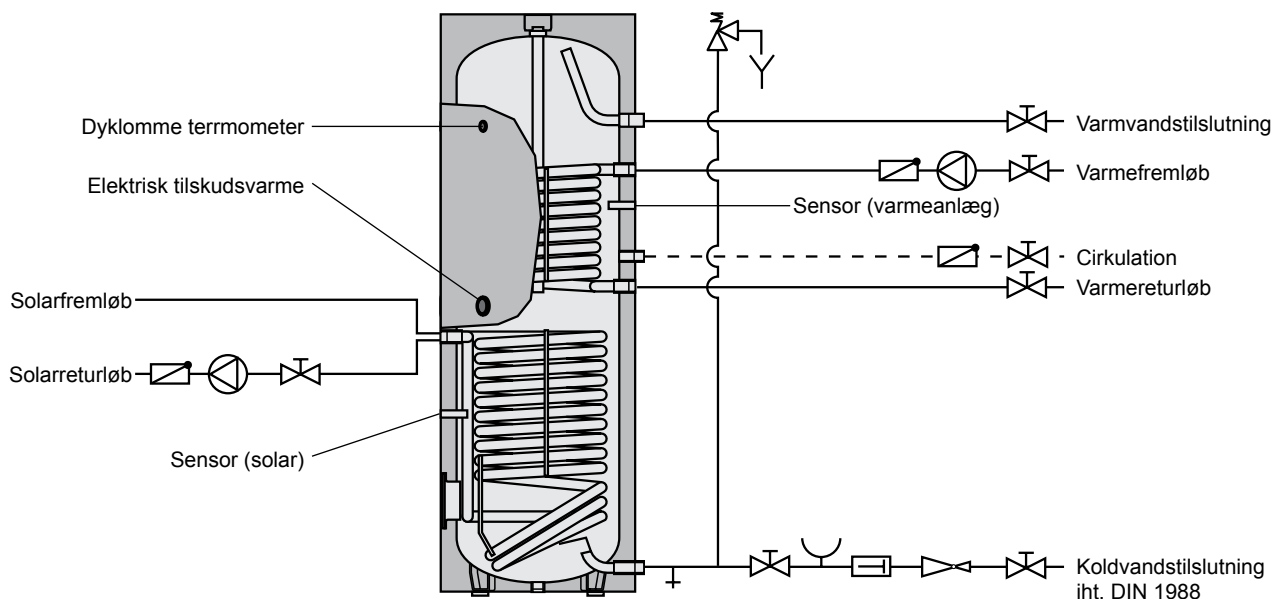
Bemærk

Ved brug af beholderen under en temperatur på 60° C kan der spares store mængder energi.
Den ideelle driftstemperatur ligger på omkring 50-60° C.
I dette område er varmetab og forkalkning væsentligt reduceret.



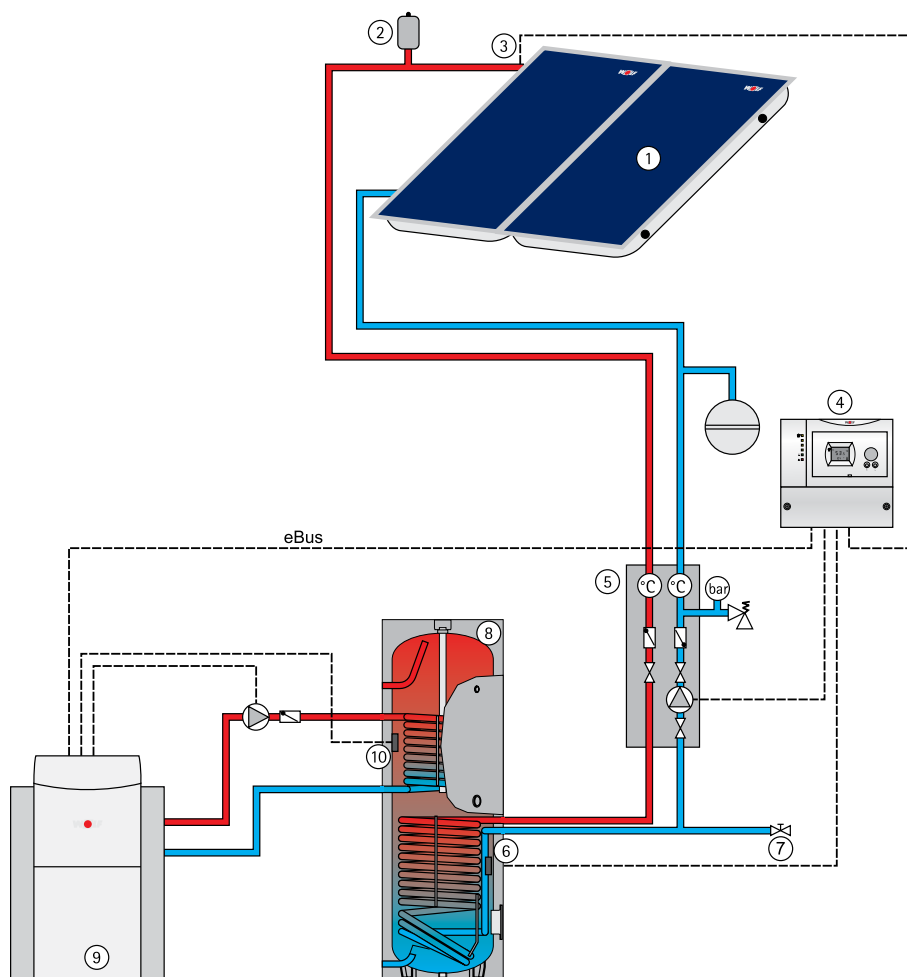
TYPE	SEM-2	300	400
Indhold (beholder)	l	285	385
Kontinuerlig ydelse 80/60-10/45° C (varmeanlæg)	kW - l/h	20 - 490	20 - 490
Karakteristik (varmeanlæg)	NL60	2,3	4,8
Koldvandstilslutning	A mm	90	55
Returløb (varmeanlæg)	B mm	974	987
Cirkulation	C mm	1077	1092
Sensor (varmeanlæg)	D mm	1154	1204
Fremløb (varmeanlæg)	E mm	1334	1335
Varmvandstilslutning	F mm	1728	1586
Flange (forneden)	G mm	324	275
Sensor (solar)	H mm	506	416
Retur-/fremløb (solar)	I mm	815	874
Elektrisk tilskudsvarme	J mm	887	915
Termometer	K mm	1504	1416
Samlet højde	L mm	1794	1651
Diameter med varmeisolerings	M mm	600	701
Vippemål med varmeisolerings	mm	1898	1820
Primært vand til fyring	bar/°C	10/110	10/110
Sekundært brugsvand	bar/°C	10/95	10/95
Indvendig diameter, flange	mm	110	110
Koldvandstilslutning	R (UG)	1"	1"
Varmefremløb/varmereturløb	G (IG)	1"	1"
Solarfremløb/solarreturløb	G (IG)	3/4"	3/4"
Cirkulation	G (IG)	3/4"	3/4" *
Varmvandstilslutning	R (UG)	1"	1"
Elektrisk tilskudsvarme	G (IG)	1 1/2"	1 1/2"
Termometer	G (IG)	1/2"	1/2"
Varmevekslerflade (varmeanlæg)	m ²	0,95	0,95
Varmevekslerflade (solar)	m ²	1,3	1,8
Varmevekslerindhold (varmeanlæg)	l	6,6	7,0
Varmevekslerindhold (solar)	l	9,0	12,8
Vægt	kg	130	159

Tilslutning af solfangerbeholder SEM-2 til kedelvarmeanlæg og kollektorfelt



Anlæg (skema)

- ① Kollektorfelt
- ② Udluftningsventil
- ③ Kollektorsensor
- ④ Solarmodul
- ⑤ Solarpumpegruppe
- ⑥ Sensor (solar)
- ⑦ Fylde- og tømmebane
- ⑧ Solfangerbeholder SEM-2
- ⑨ Varmekedel
- ⑩ Sensor (varmeanlæg)



Opstilling

Solfangerbeholderen må kun opstilles i et frostbeskyttet rum, ellers skal beholderen og alle vandførende armaturer og tilslutningsledninger tømmes i tilfælde af frostfare!



Isdannelse i anlægget kan føre til læk i og ødelæggelse af beholderen! Ved tømning af anlægget er der fare for, at der løber varmt vand ud og forårsager tilskadekomst, herunder især forbrændinger!

På opstillingsstedet skal der være god plads til vedligeholdelse og reparationer, og desuden skal undergrunde have den **fornødne bæreevne!**

Varm- og koldvandstilslutning (solfangerbeholder)

Før rørinstallation skal isoleringen anbringes.

Solfangerbeholderen tilsluttes iht. skemaet for rørlægning på side 4. Der må kun benyttes en afprøvet sikkerhedsventil. Der må ikke installeres spærreanordning mellem solfangerbeholderen og sikkerhedsventilen.

Bemærk

Hvis beholderen er forbundet med ikke-metalliske rørmaterialer på varm- og koldvandstilslutningerne, skal beholderen jordforbindes!

Bemærk

Det er **ikke tilladt** at installere smudsfangere eller andre indsnævring i forbindelsesledningen mellem solfangerbeholderen og sikkerhedsventilen.

Sikkerhedsventilen skal have en tilslutningsdiameter på mindst DN20-3/4".

Udblæsningsledningen skal som minimum svare til størrelsen på sikkerhedsventilens udløbstværsnit. Den må kun have 2 buer og være højst 2 m lang. Hvis det bliver tvingende nødvendigt med 3 buer eller en længde på op til 4 m, skal hele udblæsningsledningen være en indvendig diameter større. Det er **ikke tilladt** at arbejde med over 3 buer eller en længde på over 4 m. Udblæsningsledningen skal indstilles med hældning. Afløbsledningen bag afløbstragten skal have et tværsnit, der mindst svarer til det dobbelte af ventilindgangen. I nærheden af sikkerhedsventilens udblæsningsledning, og helst på selve sikkerhedsventilen, anbringes et skilt med følgende tekst:

Bemærk



"Under opvarmningen kommer der af sikkerhedsgrunde vand ud af udblæsningsledningen! Må ikke lukkes!"

I forbindelse med valg af installationsmaterialet til anlægget skal man være opmærksom på de tekniske regler samt på evt. elektrokemiske processer (blandet installation)! Beholderen kan udstyres med ekstra el- tilskudsvarmer, der har en sikkerhedstemperaturbegrænsning. Denne sørger for udkobling af opvarmningen ved max. 110° C i tilfælde af en fejlfunktion.

Bemærk

De pågældende tilslutningskomponenter skal være egnede til denne temperatur, eller temperaturen begrænses via en blandeventil!

Ved brugsvandstemperaturer på over 60° C anbefales det normalt at begrænse disse til 60° C ved hjælp af en blandeventil!



Varmt vand kan forårsage tilskadekomst, herunder især forbrændinger!

Tømning

Solfangerbeholderen skal installeres, så den nemt kan tømmes uden at skulle afmonteres først.

Trykregulator

Det anbefales at montere en trykreguleringsventil. Solfangerbeholderens tilladte driftstryk for brugsvand svarer til 10 bar. Hvis der arbejdes med et højere tryk til forsyningsnettet, skal der monteres en trykregulator.



Hvis det tilladte driftstryk overskrides, kan dette medføre læk i og ødelæggelse af beholderen!

Ledningstrykket indstilles til ca. 3,5 bar for at mindske lyden af rindende vand inde i bygninger.

Drikkevandsfilter

Bemærk

Det anbefales at installere et drikkevandsfilter i koldvandsledningen for at forhindre, at fremmede partikler sætter sig i armaturerne eller forårsager korrosion i ledningerne.

Varmeisolering

Solfangerbeholderens varmeisolering skal anbringes foran rørsystemet!

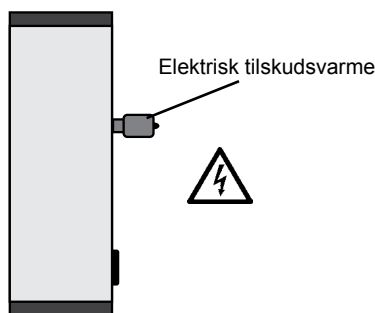


Ild, loddeflamme og svejsebrænder må ikke komme i nærheden af isoleringen. Bemærk: Brandfare!

Vejrafhængig varmeregulering (varmeregulering med indbygget temperaturregulering (beholder) og temperaturføler (beholder))

Stik varmereguleringens elektroniske temperaturføler ned i den øverste dyklomme og spænd den fast med holderen. Ved beholdere, der er udstyret med følerkanal, stikkes føleren lodret ned til anslaget. Den ønskede temperatur i beholderen indstilles på varmereguleringens temperaturregulator (max. 60°C).

Elektrisk tilskudsvarme E2 / E4,5 / E6



El-tilskudsvarmer 2 kW/230V~, 4,5 kW/400 V~, 6 kW/400 V~ med indbygget temperaturregulator for beholder og sikkerhedstemperaturbegrænser.

El-tilskudsvarmer drejes ind i 1 1/2" muffen på solfangerbeholderen og tættes.

Forskrifter og bestemmelser vedtaget af VDE og de lokale energiforsyningsvirksomheder skal overholdes.

EL-tilslutning foretages af autoriseret elektriker.



Udstyr gøres strømløst, inden det åbnes! Rør aldrig ved strømførende komponenter - fare for kvæstelser, i værste fald med dødelig udgang!

Låg på el-tilskudsvarmer skrues af og sluttes til net 230 eller 400 V~ iht. medfølgende oversigt. Tilslutningskabel skal være til stede.

Idriftsættelse

Opstilling og idriftsættelse af beholderen foretages af et anerkendt installationsfirma. Efter montagen skylles rør og beholder grundigt, og beholderen fyldes med vand. Aftapningshanen til varmt vand åbnes, til der kommer vand ud af den. Sikkerhedsventil tjekkes med kort afluftning.

Før idriftsættelse er det vigtigt, at beholderen fyldes og afluftes!



Bemærk: Max. driftstryk på 10 bar må ikke overskrides!

Hvis det tilladte driftstryk overskrides, kan dette medføre læk i og ødelæggelse af beholderen!

Drift med ladepumpe:

Temperaturregulator (beholder) indstilles på den ønskede temperatur (max. 60° C). Ved tilslutning af en elektronisk føler (beholder) indstilles temperaturen på kedelregulatoren.

Drift med el-tilskudsvarmer E2 / E4,5 / E6

Varmeregulerings temperaturregulator (beholder) indstilles på 20° C. El-tilskudsvarmerens temperaturregulator (beholder) indstilles på den ønskede temperatur (max. 60° C).

Frostbeskyttelse

Ved længere fravær kan der spares energi ved at dreje temperaturregulatoren (beholder) helt til venstre (mod uret). Frostbeskyttelsesfunktionen bevares dog.

Vedligeholdelse af magnesiumanode

Anlægget skal kontrolleres af et autoriseret firma hvert 2. år.



Med en indbygget magnesiumanode beror beskyttelseeffekten på en elektrokemisk reaktion, der bevirker, at magnesium nedbrydes. **Når magnesiumanoden er opbrugt, er beholderen derfor ikke længere beskyttet mod korrosion, og det kan have rust og vandudslip til følge. Af den grund skal anoden kontrolleres hvert 2. år af en autoriseret installatør og udskiftes, hvis nedslidningsgraden er over 2/3!**

Beholderen skal gøres trykløs i forbindelse med udskiftning af anoden. Koldvandstilslutning lukkes, cirkulationspumpe slukkes og der åbnes for en tilfældig varmvandshane i huset.



Ved tømning af anlægget er der fare for, at der løber varmt vand ud og forårsager tilskadekomst, herunder især forbrændinger!

Anoder med påtrykt strøm skal ikke vedligeholdes.

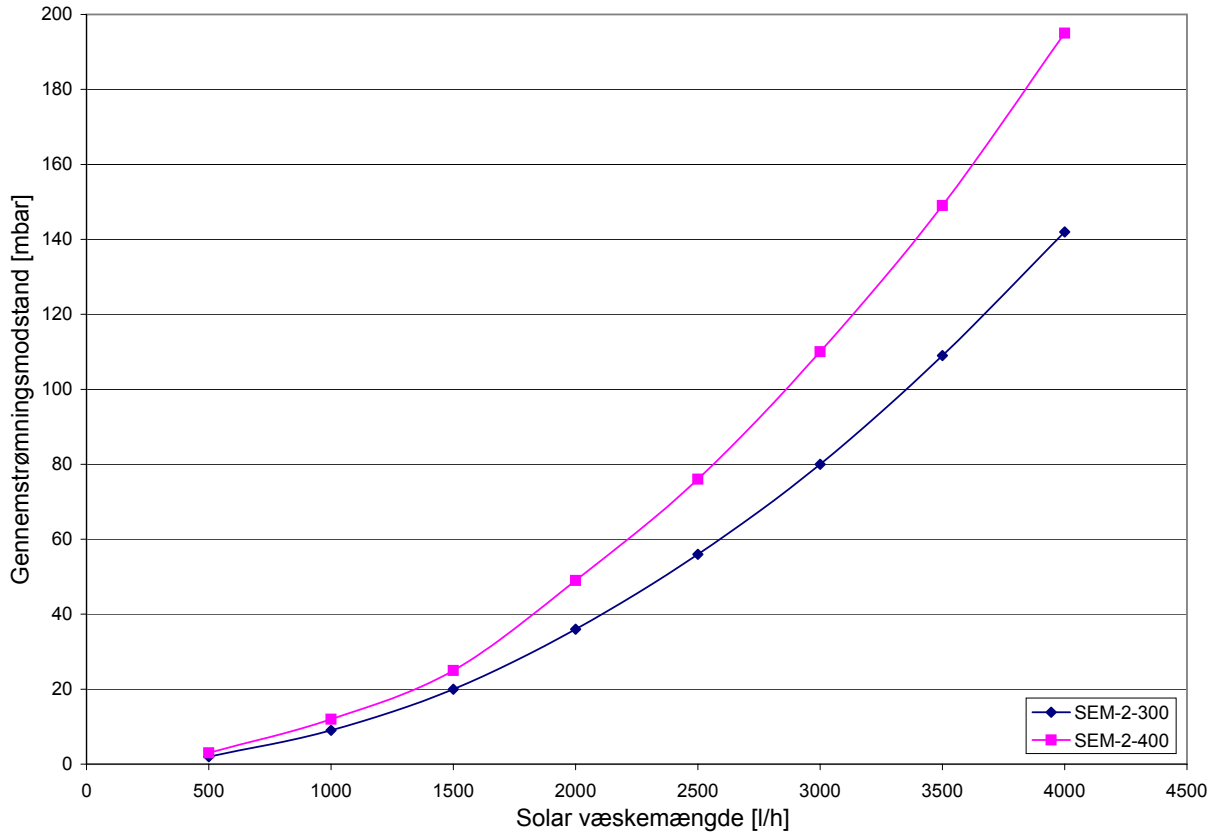
Flange



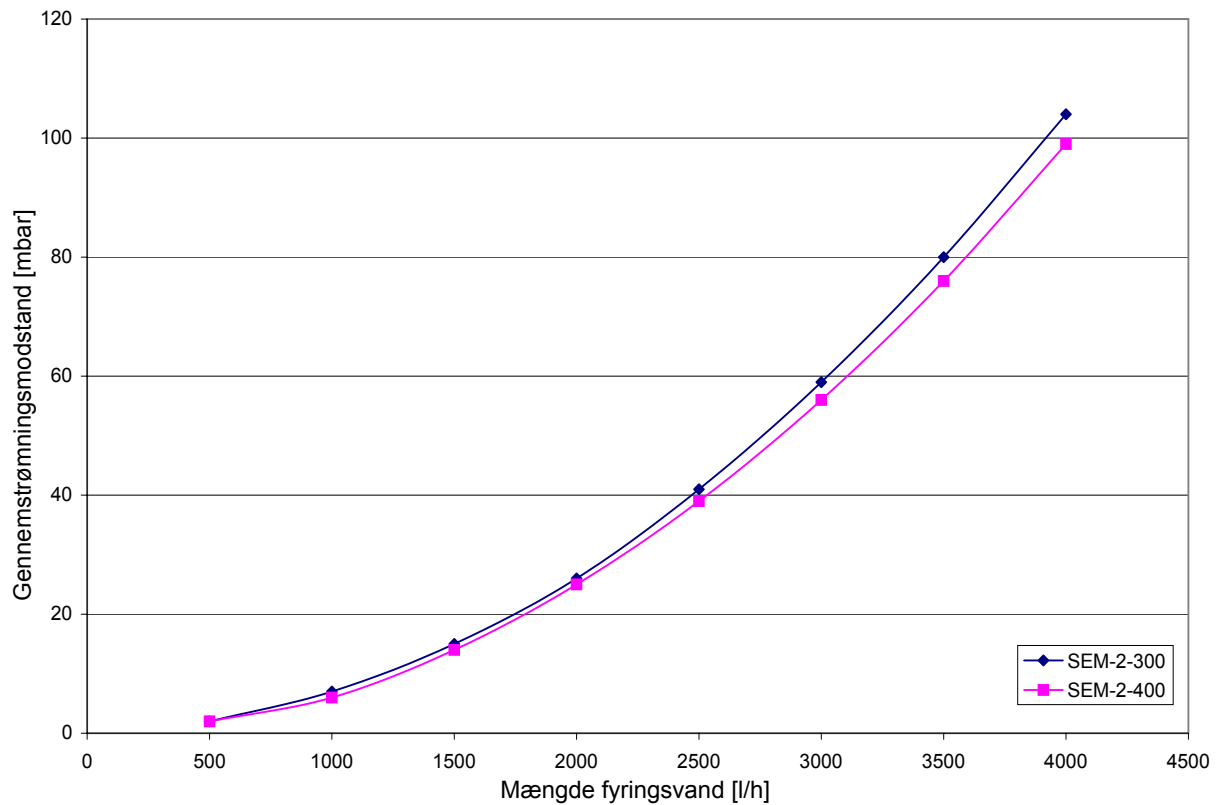
Hvis flangen har været afmonteret, skal tætningen udskiftes inden flangen monteres påny. Drejningsmoment for stramning af møtrikker: 20-25 Nm.

Fejl	Årsag	Afhjælpning
Utætheder i beholderen	Flange utæt	Skruer efterspændes krydsvis med 20-25 Nm; tætning udskiftes
	Rørforbindelser utætte	Rør tættes
Opvarmningstid for lang	For lav temperatur for fyrvand (beholder måles på fremløbet, ikke på varmegeneratoren)	Temperatur sættes op (regulator indstilles)
	For lille mængde fyrvand (bevirker større spredning, dvs. returløbstemperatur for lav)	Større pumpe Bemærk modtryk fra parallelle varmekredsløb
	Varmeslange er ikke afluftet	Sluk for pumpe og afluft flere gange
	Forkalkning af varmebladen	Varmeblade afkalkes
Brugsvandstemperatur for lav	Termostat slår fra for tidligt	Termostat justeres
	Returløbstemperatur for lav (f.eks. for stor spredning)	Større ladepumpe

Gennemstrømningsmodstand solar, solspiral (forneden)



Gennemstrømningsmodstand fyringsvand, varmespiral (foroven)



KONFORMITETSERKLÆRING

(iht ISO/IEC 17050-1)

Nummer: 3062505
Udstiller: **Wolf GmbH**
Adresse: Industriestraße 1, D-84048 Mainburg
Produkt: **Solvarmebeholder SEM-2**

Det ovenfor beskrevne produkt er konformt med kravene i de følgende dokumenter:

DIN EN 12897:2006-09

Iht. bestemmelserne i følgende direktiver

2009/125/EG (ErP-direktiv)


kendetegnes produktet på følgende måde:



Mainburg, 15.07.2015



Gerdewan Jacobs
Teknisk leder



e.b. Klaus Grabmaier
Produkttilladelse



Instrukcja montażu

Zasobnik solarny SEM-2

Strona 64 - 72

Spis treści

Wskazówki bezpieczeństwa oraz krótki opis.....	65
Dane techniczne.....	66
Orurowanie.....	67
Ustawianie / montaż.....	68
Regulacja pompy ładującej.....	69
Uruchamianie - konserwacja.....	70
Opory przepływu.....	71

Wskazówki bezpieczeństwa

W opisie są stosowane następujące symbole i oznaczenia dotyczące wskazówek. Niniejsze ważne wskazówki odnoszą się do bezpieczeństwa ludzi i technicznego bezpieczeństwa eksploatacji.



"Wskazówka bezpieczeństwa" oznacza instrukcje, które należy dokładnie zachować w celu uniknięcia zagrożenia lub zranienia ludzi oraz uniknięcia uszkodzeń urządzenia.



Zagrożenie napięciem elektrycznym przy kontakcie z elementami elektrycznymi urządzenia!

Uwaga: Przed zdjęciem obudowy należy wyłączyć wyłącznik główny.

Przy włączonym wyłączniku głównym nie wolno nigdy dotykać elementów i zestyków elektrycznych! Grozi to porażeniem prądem elektrycznym, co może zagrażać zdrowiu lub życiu.

Zaciski przyłączeniowe znajdują się pod napięciem również przy wyłączonym wyłączniku głównym.

Uwaga

"Wskazówka" oznacza instrukcje techniczne, do których należy się stosować, aby zapobiec uszkodzeniom urządzenia oraz zakłóceniom w jego działaniu.

Zasobnik solarny SEM-2

Zasobnik solarny typu SEM-2 wykonany ze stali S235JR, posiadający świadectwo jakości (z kołnierzem bocznym).

Ochrona antykorozyjna wewnętrznej ścianki zbiornika i węzownicy grzejnej dzięki podwójnej powłoce emaliowej zgodnie z normą DIN 4753 część 3. Dodatkowe zabezpieczenie przeciwkorozyjne dzięki magnezowej anodzie ochronnej. Możliwość zastosowania w każdych warunkach wodnych i w każdej sieci przewodów.

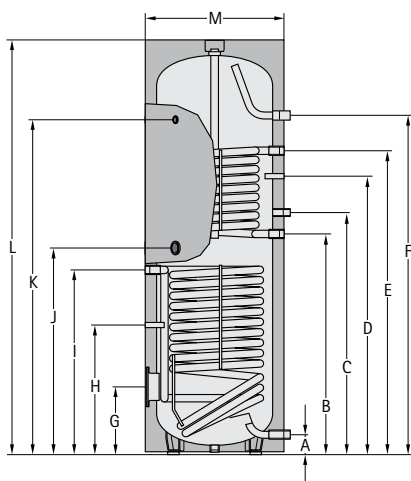
Solarną grupę pompową (w programie dostaw firmy Wolf) można opcjonalnie zamontować bezpośrednio do zasobnika solarnego SEM-2, używając do tego celu specjalnego zestawu przyłączeniowego do instalacji solarnej.

Wskazówka

Eksploatacja zasobnika w temperaturze poniżej 60°C pozwala w znacznym stopniu zaoszczędzić energię.

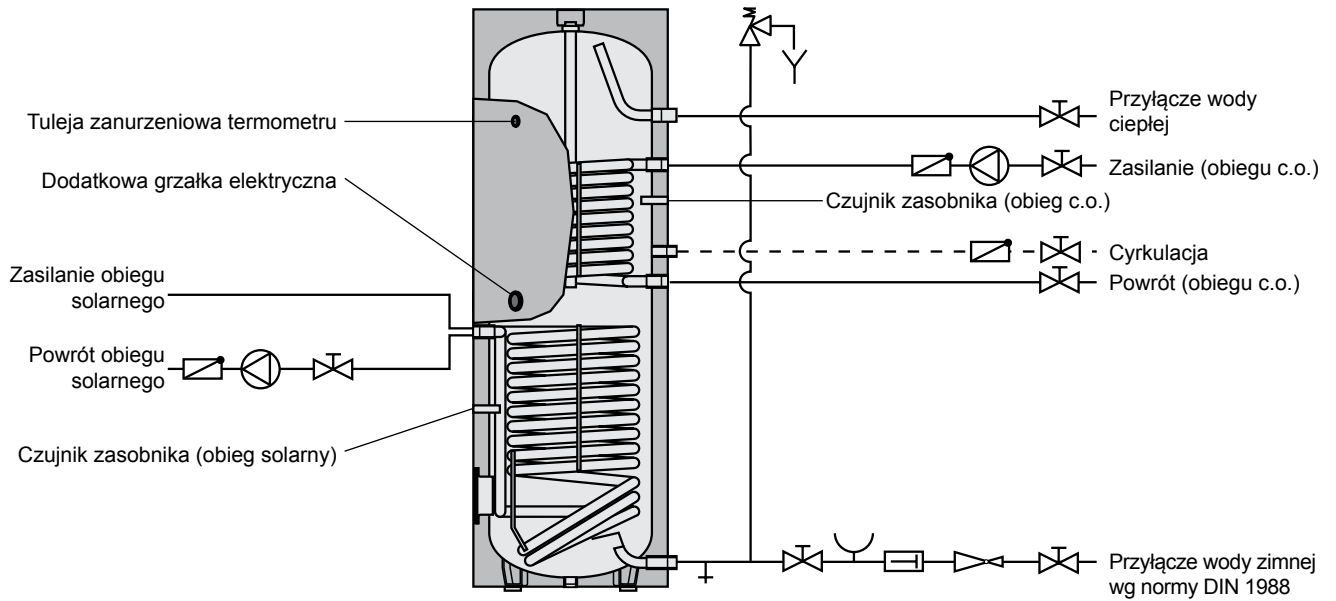
Idealne temperatury robocze mieszczą się w zakresie od 50 do 60°C.

Straty ciepła i osadzanie się kamienia w powyższym przedziale ulegają znacznej redukcji.



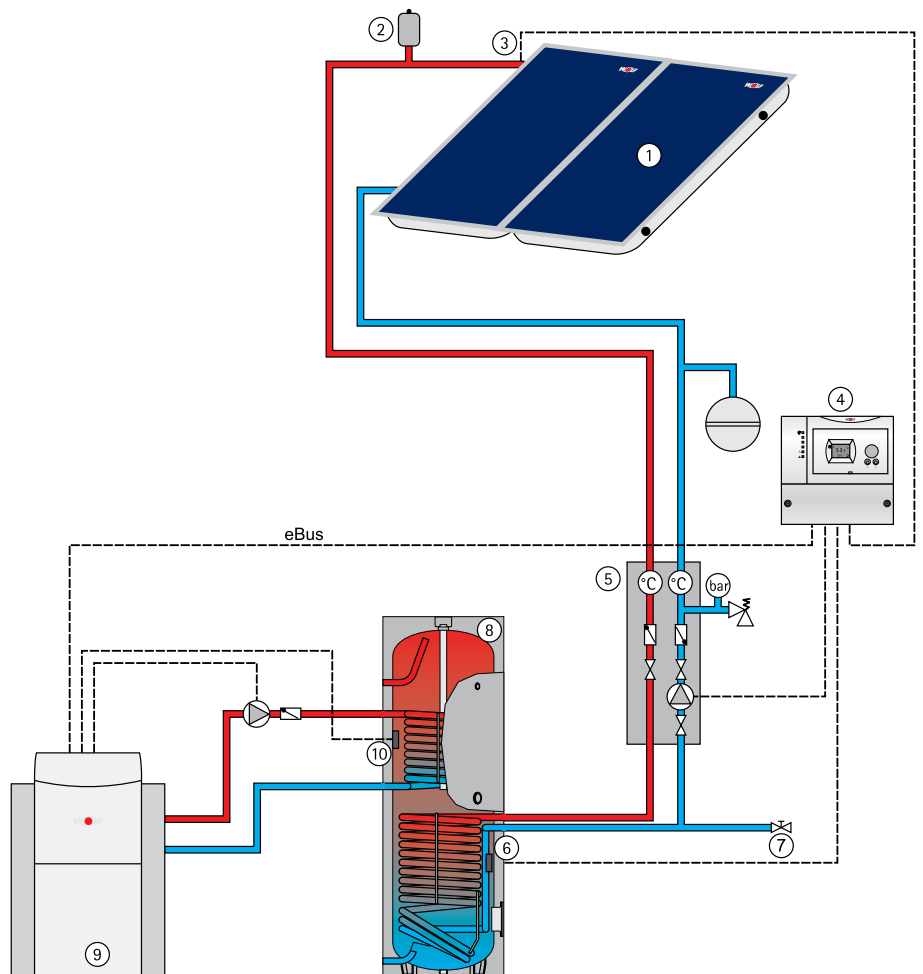
TYP	SEM-2	300	400
Pojemność zasobnika	l	285	385
Wydajność ciągła 80/60 - 10/45°C (obieg c.o.)	kW - l/h	20 - 490	20 - 490
Liczba znamionowa (obieg c.o.)	NL60	2,3	4,8
Przyłącze wody zimnej	A mm	90	55
Powrót (obieg c.o.)	B mm	974	987
Cyrkulacja	C mm	1077	1092
Czujnik zasobnika (obieg c.o.)	D mm	1154	1204
Zasilanie (obieg c.o.)	E mm	1334	1335
Przyłącze wody ciepłej	F mm	1728	1586
Kołnierz (dolny)	G mm	324	275
Czujnik zasobnika (obieg solarny)	H mm	506	416
Powrót/zasilanie (obieg solarny)	I mm	815	874
Dodatkowa grzałka elektryczna	J mm	887	915
Termometr	K mm	1504	1416
Wysokość całkowita	L mm	1794	1651
Średnica z izolacją cieplną	M mm	600	701
Wysokość transportowa z izolacją cieplną	mm	1898	1820
Pierwotny obieg grzewczy	bar/°C	10/110	10/110
Wtórny obieg grzewczy	bar/°C	10/95	10/95
Wewnętrzna średnica kołnierza	mm	110	110
Przyłącze wody zimnej	R (g.zew.)	1"	1"
Zasilanie/powrót (obieg c.o.)	G (g.wew.)	1"	1"
Zasilanie/powrót (obieg solarny)	G (g.wew.)	3/4"	3/4"
Cyrkulacja	G (g.wew.)	3/4"	3/4" *
Przyłącze wody ciepłej	R (g.zew.)	1"	1"
Dodatkowa grzałka elektryczna	G (g.wew.)	1 1/2"	1 1/2"
Termometr	G (g.wew.)	1/2"	1/2"
Powierzchnia wymiany ciepła (obieg c.o.)	m ²	0,95	0,95
Powierzchnia wymiany ciepła (obieg solarny)	m ²	1,3	1,8
Pojemność węzownicy (obieg c.o.)	Ltr.	6,6	7,0
Pojemność węzownicy (obieg solarny)	Ltr.	9,0	12,8
Ciężar	kg	130	159

Przyłączenie zasobnika solarnego SEM-2 do kotła grzewczego i pola kolektorowego



Schemat instalacji

- ① Pole kolektorowe
- ② Odpowietrznik
- ③ Czujnik kolektora
- ④ Moduł solarny
- ⑤ Pompowa grupa solarna
- ⑥ Czujnik zasobnika obieg solarny
- ⑦ Zawór napełniająco-spustowy
- ⑧ Zasobnik solarny SEM-2
- ⑨ Kocioł grzewczy
- ⑩ Czujnik zasobnika (obieg c.o.)



Ustawianie

Zasobnik solarny ustawiać tylko w pomieszczeniach zabezpieczonych przed mrozem. W przeciwnym razie, tzn. w przypadku zagrożenia zamarznięciem, należy opróżnić zasobnik oraz wszystkie armatury i przewody przyłączeniowe transportujące wodę.



Powstawanie lodu w instalacji może powodować nieszczelności, a nawet doprowadzić do zniszczenia zasobnika!

Podczas opróżniania instalacji może dojść do wypłynięcia gorącej wody, która może spowodować obrażenia, a w szczególności doprowadzić do oparzeń ciała!

Miejsce ustawienia zasobnika solarnego musi zapewniać niezbędną przestrzeń do przeprowadzania prac konserwacyjno-naprawczych, jak również **gwarantować wystarczającą nośność podłoża!**

Przyłącze wody ciepłej/ zimnej zasobnik solarny

Przed zainstalowaniem orurowania założyć izolację.

Zasobnik solarny należy przyłączyć zgodnie ze schematem orurowania na stronie 4. Stosować tylko zawory bezpieczeństwa sprawdzone pod względem konstrukcji. Pomiędzy zasobnikiem solarnym i zaworem bezpieczeństwa nie wolno zakładać urządzeń odcinających.

Uwaga

Uziemienie zasobnika solarnego jest konieczne, jeżeli w miejscu przyłączy wody ciepłej i zimnej jest on połączony z niemetalowymi materiałami orurowania!

Uwaga

Montaż osadników zanieczyszczeń lub innych zwężeń w przewodzie łączącym pomiędzy zasobnikiem solarnym i zaworem bezpieczeństwa jest **niedozwolony**.

Minimalna średnica przyłączeniowa zaworu bezpieczeństwa musi wynosić DN20-¾".

Przewód wydmuchowy musi odpowiadać wielkości przekroju otworu wylotowego zaworu bezpieczeństwa, może mieć najwyżej 2 kolana, a jego długość nie może przekraczać 2 m. Jeżeli zaistnieje konieczność zastosowania 3 kolan lub wydłużenia przewodu do 4 m, wówczas należy zwiększyć o jeden wymiar średnicę znamionową przewodu wydmuchowego. Przewód posiadający więcej niż 3 kolana lub dłuższy niż 4 m jest **niedozwolony**. Przewód wydmuchowy należy układać ze spadkiem. Przewód odpływowy za lekkim odpływowym musi mieć przekrój co najmniej dwa razy większy niż wlot zaworu. W pobliżu przewodu wydmuchowego zaworu bezpieczeństwa należy umieścić (wskazane jest również umieszczenie na samym zaworze bezpieczeństwa) tabliczkę informacyjną z napisem następującej treści:

Uwaga



„Z uwagi na bezpieczeństwo podczas ogrzewania z przewodu wydmuchowego wydostaje się woda! Nie zamykać!”

Przy wyborze materiału instalacyjnego po stronie instalacji należy zwracać uwagę na zasady techniczne oraz na ewentualne procesy elektrochemiczne (instalacja mieszana)! Zasobnik może być wyposażony w dodatkową grzałkę elektryczną, która posiada bezpiecznik termiczny. W przypadku nieprawidłowego działania wyłącza on dalsze ogrzewanie przy maks. temperaturze 110°C.

Uwaga

Do tej temperatury należy dobrać właściwe elementy przyłączeniowe lub ograniczyć temperaturę za pomocą zaworu mieszającego!

Przy temperaturach wody użytkowej wyższych niż 60°C zaleca się generalnie ich ograniczenie do 60°C za pośrednictwem zaworu mieszającego!



Gorąca woda może prowadzić do obrażeń ciała, a w szczególności powodować oparzenia!

Opróżnianie

Zasobnik solarny należy zainstalować w taki sposób, aby można go było opróżnić bez konieczności demontażu.

Reduktor ciśnienia

Zaleca się zamontowanie reduktora ciśnienia. Dopuszczalne maksymalne ciśnienie robocze zasobnika solarnego po stronie wody użytkowej wynosi 10 bar. Reduktor ciśnienia należy zakładać wtedy, gdy w sieci zasilającej dominuje wyższe ciśnienie.



Przekroczenie dopuszczalnego maksymalnego ciśnienia roboczego może powodować nieszczelności, a nawet doprowadzić do zniszczenia zasobnika!

W celu zmniejszenia szumów w obszarze budynków, które powodowane są przez wodę płynącą w instalacji, ciśnienie w przewodach należy ustawić na ok. 3,5 bar.

Filtr wody pitnej

Uwaga

Zaleca się zainstalowanie filtra wody pitnej w przewodzie doprowadzającym wodę zimną, ponieważ napływające ciała obce mogą prowadzić do zapchania armatur oraz powodować korozję w przewodach.

Izolacja cieplna

Izolację cieplną zasobnika należy założyć przed ułożeniem orurowania!

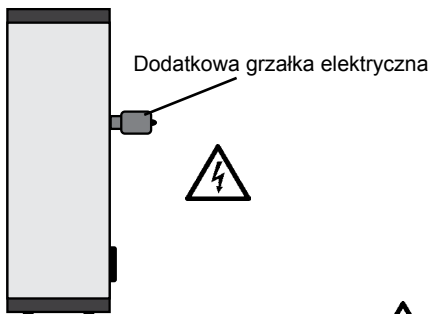


W pobliżu izolacji nie używać otwartego ognia, lutownic lub palników spawalniczych. Uwaga: Niebezpieczeństwo pożaru!

Sterowana pogodowo regulacja c.o. (regulacja ogrzewania wyposażona w zintegrowany regulator i czujnik c.w.u.)

Elektroniczny czujnik c.w.u. na regulatorze c.o. wetknąć w górną tuleję zanurzeniową czujnika zasobnika i zamocować przy pomocy uchwyty czujnika. W zasobnikach z kanałem czujnikowym czujnik należy do oporu wsunąć pionowo w dół. Na regulatorze c.w.u. na regulatorze c.o. nastawić żadaną temperaturę c.w.u. (maks. 60°C).

Dodatkowa grzałka elektryczna E2 / E4,5 / E6



Dostępne grzałki elektryczne: 2 kW/230V~, 4,5 kW/400 V~, 6 kW/400 V z wbudowanym regulatorem c.w.u. i bezpiecznikiem termicznym.

Grzałkę elektryczną wkręcić w mufę 1 1/2" na zasobniku solarnym i uszczelnić.

Należy przestrzegać przepisów i postanowień VDE (Niemieckiego Związku Elektryków) i miejscowych zakładów energetycznych.

Przyłącze musi wykonać koncesjonowany instalator elektryk.



Urządzenia należy przed otwarciem odłączać od napięcia! Nigdy nie dotykać elementów znajdujących się pod napięciem - istnieje niebezpieczeństwo zranienia lub śmierci!

Odkręcić pokrywę z grzałki elektrycznej i przyłączyć zgodnie z dołączoną instrukcją do sieci 230 lub 400 V~. Udostępnienie przewodu przyłączeniowego leży w gestii inwestora.

Uruchomienie

Ustawienie oraz pierwsze uruchomienie może przeprowadzić tylko uznana firma instalacyjna.

Po zakończeniu montażu należy gruntownie przepłukać rury i zasobnik, a następnie napełnić zasobnik wodą. Otworzyć kurek wody ciepłej i odczekać, aż wypłynie woda, a następnie sprawdzić zawór bezpieczeństwa poprzez przedmuchiwanie.

Przed uruchomieniem zasobnik należy koniecznie napełnić i odpowietrzyć!



Uwaga: Nie wolno przekroczyć maksymalnego dopuszczalnego ciśnienia roboczego, które wynosi 10 bar!

Przekroczenie dopuszczalnego maksymalnego ciśnienia roboczego może powodować nieszczelności, a nawet doprowadzić do zniszczenia zasobnika!

Praca z zastosowaniem pompy ładującej:

Regulator c.w.u. ustawić na żadaną temperaturę (maks. 60°C). Podczas przyłączania elektronicznego czujnika zasobnika ustawiana jest temperatura c.w.u. na regulatorze kotła.

Praca z zastosowaniem grzałki elektrycznej E2 / E4,5 / E6

Regulator c.w.u. na regulatorze c.o. ustawić na 20°C.

Regulator c.w.u. na grzałce elektrycznej ustawić na żadaną temperaturę (maks. 60°C).

Ochrona przed zamarzaniem

W celu zaoszczędzenia energii (w razie dłuższej nieobecności) można przekreślić regulator c.w.u. całkowicie w lewo (przeciwnie do kierunku ruchu wskazówek zegara), przy czym funkcja ochrony przed zamarzaniem zostaje zachowana.

Konserwacja anody magnezowej

Co 2 lata należy zlecać kontrolę instalacji specjalistycznej firmie.



Przy wbudowanej anodzie magnezowej działanie ochronne opiera się na reakcji elektrochemicznej, która powoduje rozpad magnezu. **W przypadku zużytej anody magnezowej nie można zagwarantować skutecznej ochrony przeciwkorozyjnej zasobnika! Skutek: przerdzewienie, wyciek wody. Dlatego też anoda musi być sprawdzana co 2 lata przez koncesjonowanego instalatora i wymieniana na nową w przypadku stwierdzenia zużycia większego niż 2/3!**

W celu wymiany anody należy usunąć ciśnienie panujące w zasobniku.

Zamknąć przyłącze wody zimnej, wyłączyć pompę cyrkulacyjną i otworzyć w domu dowolny kurek z ciepłą wodą.



Podczas opróżniania instalacji może dojść do wypłynięcia gorącej wody, która może spowodować obrażenia, a w szczególności doprowadzić do oparzeń ciała!

Wbudowana anoda ochronna z zasilaniem z sieci zewnętrznej nie wymaga konserwacji.

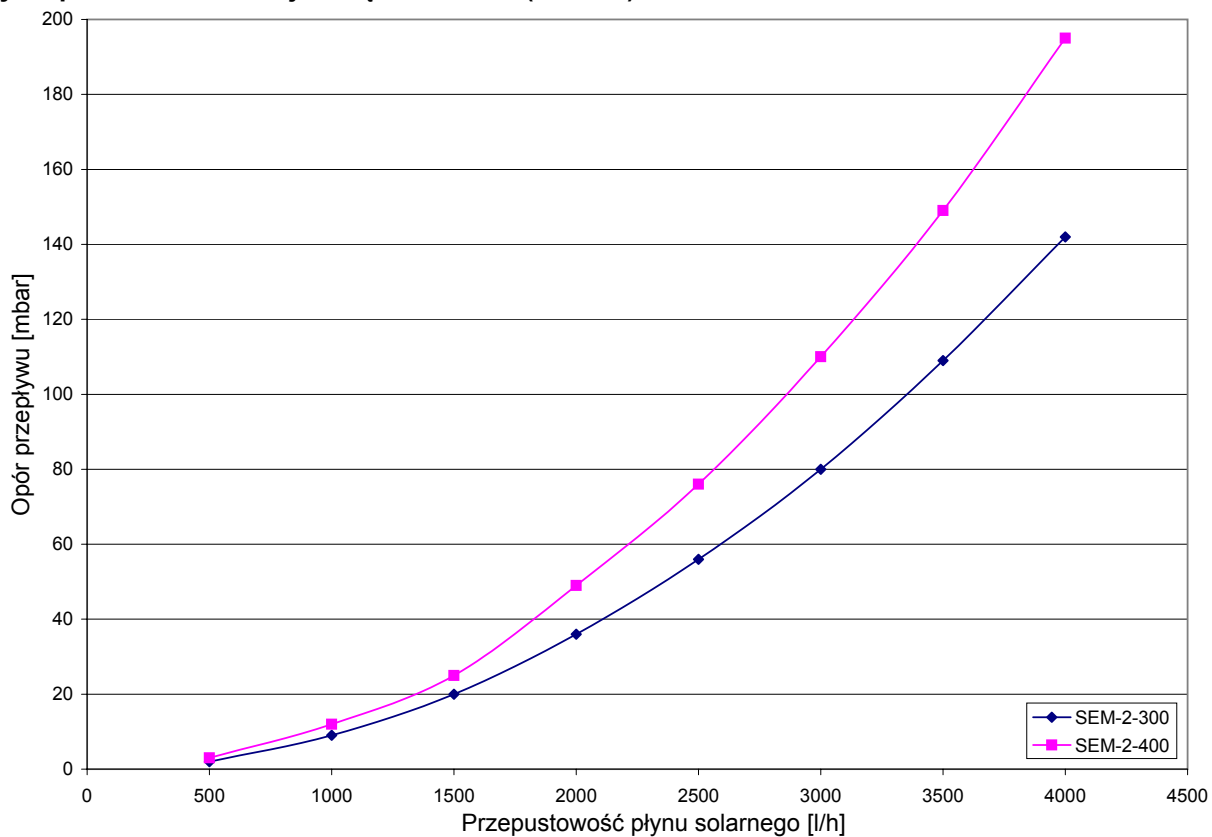
Kołnierz



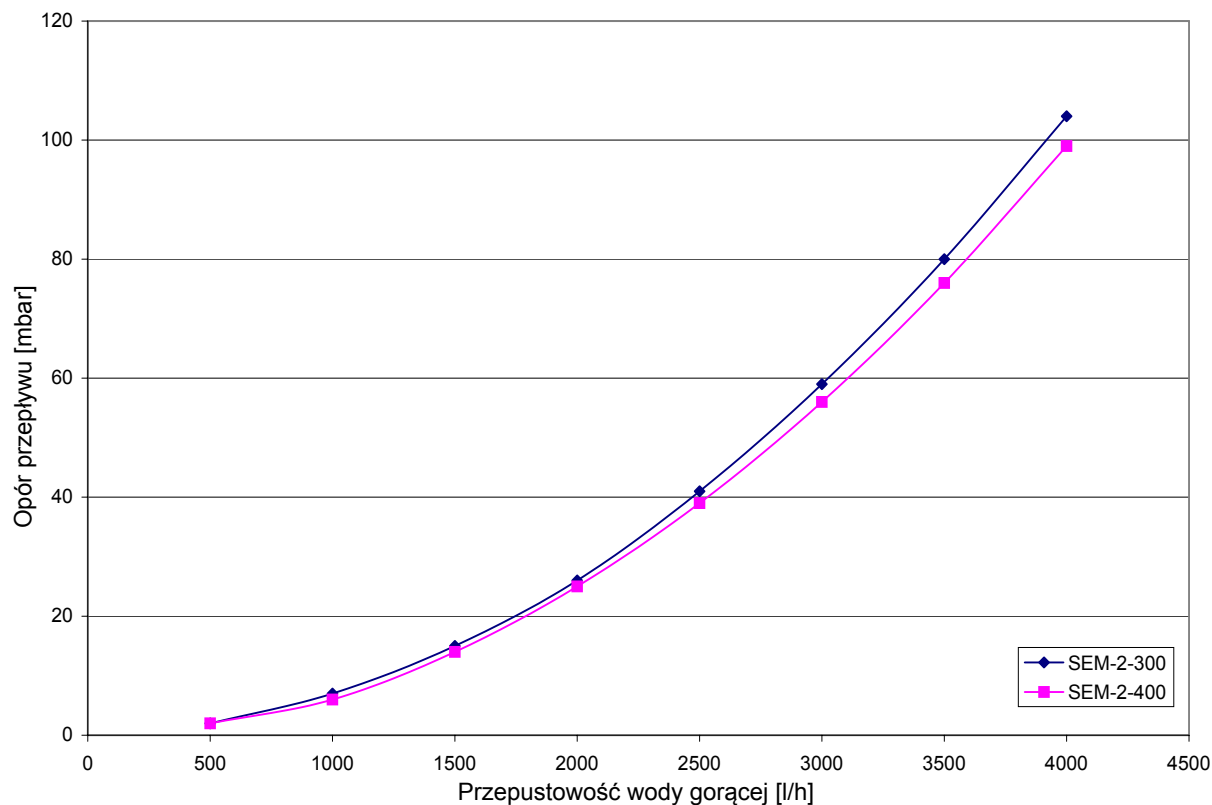
Po zdemontowaniu kołnierza należy przy ponownym montażu wymienić uszczelkę (moment dokręcający nakrętek wynosi 20-25 Nm).

Usterka	Przyczyna	Sposób usunięcia
Nieszczelność zasobnika	Kołnierz jest nieszczelny	Śruby dokręcić na krzyż momentem 20-25 Nm; wymienić uszczelkę
	Przyłącza rurowe są nieszczelne	Ponownie uszczelnić
Zbyt długi czas nagrzewania	Temperatura wody gorącej jest zbyt niska (pomiar na zasilaniu zasobnika, a nie na generatorze ciepła)	Zwiększyć temperaturę (ustawić regulator)
	Ilość wody gorącej jest zbyt mała (powoduje dużą różnicę temperatury, tzn. temperatura na powrocie jest zbyt niska)	Dobrać większą pompę Zwrócić uwagę na przeciwcisnienie w równoległych obiegach grzewczych
	Wężownica grzejna nie jest odpowietrzona	Wielokrotnie odpowietrzyć przy wyłączonej pompie
	Osad z kamienia na powierzchni grzewczej	Usunąć kamień z powierzchni grzewczej
Zbyt niska temperatura w.u.	Termostat wyłącza zbyt wcześnie	Nastawić termostat
	Temperatura na powrocie jest zbyt niska (np. zbyt duża różnica temperatury)	Dobrać większą pompę ładującą

Opór przepływu po stronie solarnej - skrętka solarna (na dole)



Opór przepływu po stronie wody gorącej - skrętka grzejna (u góry)



DEKLARACJA ZGODNOŚCI

(wg ISO/IEC 17050-1)

Numer: 3062505
Wystawił: **Wolf GmbH**
Adres: Industriestraße 1, D-84048 Mainburg
Produkt: **Zasobnik solarny SEM-2**

Wyżej wymieniony produkt jest zgodny z wymaganiami następujących norm i dokumentów:

DIN EN 12897:2006-09

Zgodnie z zaleceniami następujących dyrektyw:

2009/125/EG (Dyrektywa ErP)


Produkt nosi następujące oznaczenie:



Mainburg, 15.07.2015



Gerdewan Jacobs
Dyrektor techniczny



i. V. Klaus Grabmaier
Dział atestów



Szerelési Utasítás
SEM-2 szolár melegvíz-tároló
leírás a 73 - 81 oldalon

Tartalomjegyzék

Biztonsági útmutatások és rövid ismertetés	74
Műszaki adatok.....	75
Csővezetés.....	76
Felállítás / összeszerelés	77
Szabályozás töltőszivattyúhoz	78
Üzembe helyezés - karbantartás.....	79
Átfolyási ellenállások	80

Biztonsági útmutatások

Az ismertetőben az alábbi jelképek és útbaigazító jelek szerepelnek. Ezek a fontos utasítások a személyvédelmet és a műszaki üzembiztonságot érintik.



A "biztonsági útmutatás" olyan utasításokat jelöl, amelyeknek pontos betartásával kivédhető az embereket fenyegető veszélyek és sérülések, valamint megakadályozhatók a készüléken bekövetkező rongálódások.



Életveszély! Áram alatt lévő elektromos alkatrészek!
Figyelem: A burkolat levétele előtt kapcsolja ki az üzemi kapcsolót.

Soha ne nyúljon hozzá elektromos alkatrészekhez és érintkezőkhöz, ha be van kapcsolva az üzemi kapcsoló! Fennáll az egészség károsodásával járó vagy halálos kimenetelű áramütés veszélye.

A csatlakozókapcsok még akkor is feszültség alatt vannak, ha kikapcsolta az üzemi kapcsolót.



Az "útmutatás" olyan műszaki tartalmú utasításokat jelöl, amelyeknek követésével megakadályozhatók a készüléken bekövetkező károk és működési zavarok.

Napenergia tároló SEM-2



S235JR acélból készült, minőségi tanúsítvánnyal rendelkező, SEM-2 típusú napenergia tároló (oldalkarimával).

A tartály belső falán és a csőkígyón kétrétegű zománc véd a korróziótól, amely megfelel a DIN 4753 3. rész előírásainak. A további korrózió védelemről magnézium védőanód gondoskodik, amely minden vizes körülmény között és minden vezetékhálózatban használható.

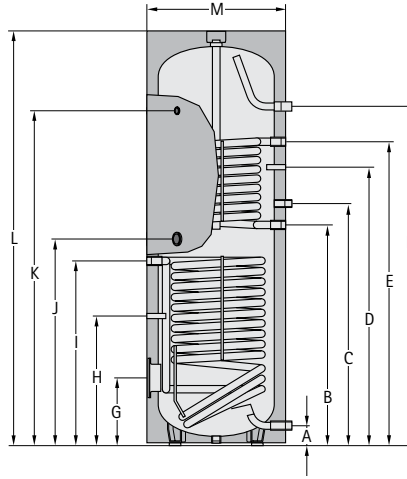
Választástól függően a Wolf szállítási programjában található napelemes szivattyúcsoport a napelemes csatlakozókészlet segítségével közvetlenül a SEM-2 napenergia tárolóra is rászerezhető.

Útmutatás

Amennyiben a tároló 60 °C alatt üzemeltethető, jelentékeny energia megtakarítás érhető el.

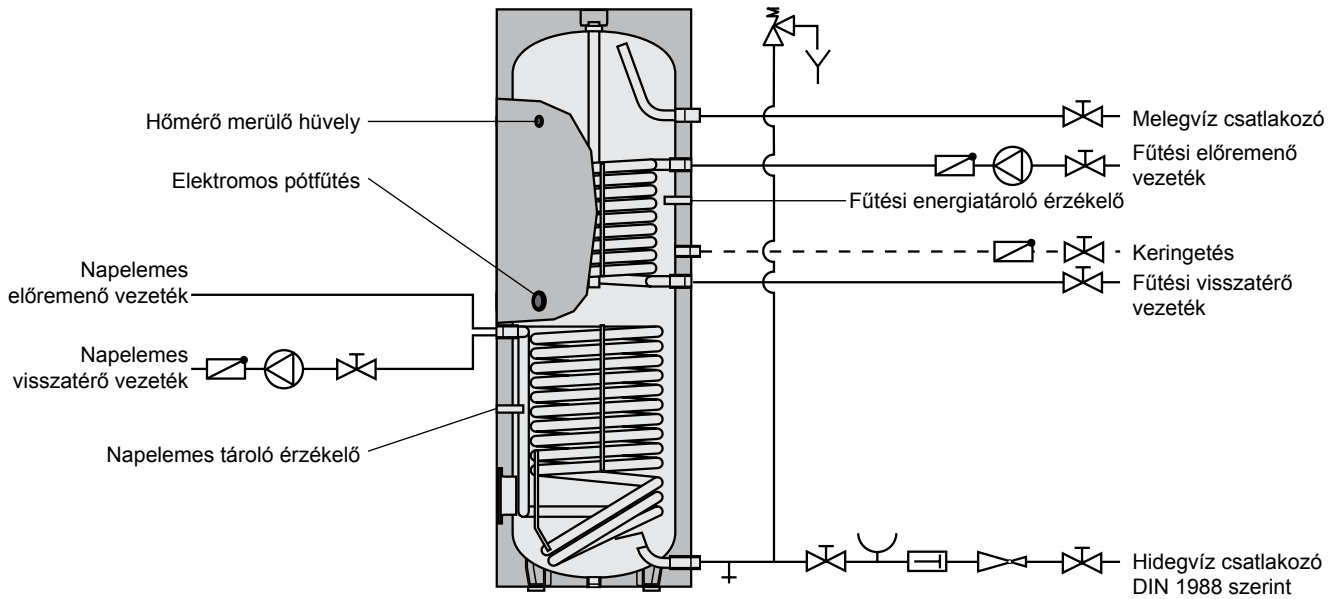
Ideális esetben az üzemi hőmérséklet 50-60 °C.

Ebben a tartományban lényegesen csökkennek a hő veszteségek és a vízkövesedés kockázata.



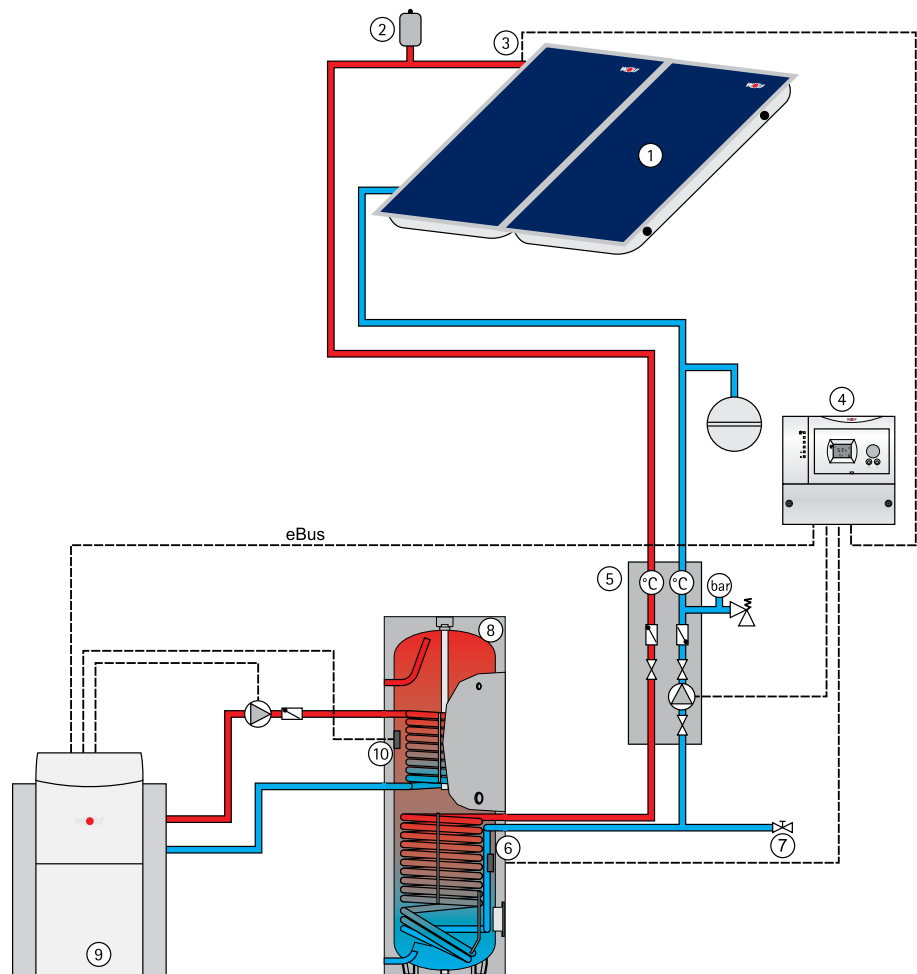
TÍPUS	SEM-2	300	400
Energiatároló űrtartalma	lit.	285	385
Tároló tartós teljesítménye 80/60-10/45°C (fűtési)	kW - lit./h	20 - 490	20 - 490
Teljesítmény jelzőszám (fűtési)	NL60	2,3	4,8
Hidegvíz csatlakozó	A mm	90	55
Fűtés visszatérő vezeték (fűtési)	B mm	974	987
Keringetés	C mm	1077	1092
Fűtési energiatároló érzékelő	D mm	1154	1204
Fűtési előremenő vezeték	E mm	1334	1335
Melegvíz csatlakozó	F mm	1728	1586
Karima (lenn)	G mm	324	275
Napelemes tároló érzékelő	H mm	506	416
Napenergiás visszatérő-/előremenő vezeték	I mm	815	874
Elektromos pótfűtés	J mm	887	915
Hőmérő	K mm	1504	1416
Teljes magasság	L mm	1794	1651
Átmérő hőszigeteléssel	M mm	600	701
Billentési méret hőszigeteléssel	mm	1898	1820
Elsődleges fűtővíz	bar/°C	10/110	10/110
Másodlagos használati víz	bar/°C	10/95	10/95
Belső karimaátmérő	mm	110	110
Hidegvíz csatlakozó	R (KM)	1"	1"
Fűtési előremenő-/visszatérő vezeték	G (BM)	1"	1"
Napelemes előremenő-/visszatérő vezeték	G (BM)	3/4"	3/4"
Keringetés	G (BM)	3/4"	3/4" *
Melegvíz csatlakozó	R (KM)	1"	1"
Elektromos pótfűtés	G (BM)	1 1/2"	1 1/2"
Hőmérő	G (BM)	1/2"	1/2"
Hőcserélő felület (fűtési)	m ²	0,95	0,95
Hőcserélő felület (napelemes)	m ²	1,3	1,8
Hőcserélő űrtartalom (fűtési)	lit.	6,6	7,0
Hőcserélő űrtartalom (napelemes)	lit.	9,0	12,8
Tömeg	kg	130	159

SEM-2 napenergia tároló csatlakoztatása fűtőkazánra és sugárgyűjtő mezőre



Berendezés séma

- ① Sugárgyűjtő mező
- ② Légtelenítő üst
- ③ Sugárgyűjtő érzékelő
- ④ Napelem modul
- ⑤ Napelemes szivattyúcsoport
- ⑥ Napelemes tároló érzékelő
- ⑦ Töltő- és ürítő csap
- ⑧ Napenergia tároló SEM-2
- ⑨ Fűtőkazán
- ⑩ Fűtési energiátároló érzékelő



Felállítás

A napenergia tároló csak fagy ellen védett helyiségben állítható fel, máskülönben fagyveszély esetén ki kell üríteni a tárolót, a vízvezető szerelvényeket és a csatlakozó vezetékeket!



A berendezésben képződő jég a tároló szivárgásához és tönkremeneteléhez vezethet! A berendezés kiürítésekor kilépő forró víz sérüléseket, első sorban égési sérüléseket okozhat!

A felállításhoz olyan helyet kell választani, ahol rendelkezésre áll a karbantartáshoz és javításhoz szükséges hely és ahol a **hordozófelület teherbírása** megfelelő!

Napenergia tároló meleg-/hidegvíz csatlakozása

Beszerelesük előtt helyezzen el szigetelést a csöveken.

Anapenergia tárolót a 4. oldal csövezési rajza szerint kell csatlakoztatni. Csak bevizsgált alkatrésznek számító biztonsági szelepet szabad használni. A napenergia tároló és a biztonsági szelep közé nem szabad beépíteni elzáró berendezést.

Figyelem

Ha a tároló nem fémes csőanyagokkal van rákötve a meleg- és hidegvíz csatlakozókra, a tárolót le kell földelni!

Figyelem

A napenergia tároló és a biztonsági szelep közti összekötő vezetékbe **nem szabad** beépíteni piszokfogókat vagy egyéb szűkületeket.

A biztonsági szelepet minimum DN20-³/₄"-as átmérővel kell csatlakoztatni.

Méretét tekintve a kifúvó vezetéknek legalább a biztonsági szelep kilépő keresztmetszetével egyezőnek kell lennie, legfeljebb 2 csőívet tartalmazhat és legfeljebb 2 m hosszú lehet. Ha kényszerűségből 3 csőívre vagy maximum 4 m-es hosszra lenne szükség, az egész kifúvó vezetéknek eggyel nagyobb névleges átmérőt kell választani. 3-nál több csőív, valamint 4 m-nél hosszabb vezeték **nem használható**. A kifúvó vezetékét eséssel kell vezetni. A lefolyó garat mögött elhelyezkedő lefolyó vezetéknek legalább kétszer akkora keresztmetszettel kell rendelkeznie, mint a szelep belépő nyílása. A biztonsági szelep kifúvó vezetékének közelében, célszerűen magán a biztonsági szelepen, útbaigazító táblát kell elhelyezni, amelyen a következő feliratnak kell látszódnia:

Figyelem

"Biztonsági okokból a kifúvó vezetékből víz lép ki a fűtés alatt! Nem szabad elzárni!"

Ügyelni kell, hogy a berendezés oldalán olyan szerelési anyagot válasszanak, amely összhangban van a technika szabályaival, valamint az esetleg jelentkező elektrokémiai folyamatokkal (vegyes szerelés)! A tároló elektromos pőtfűtéssel szerelhető fel, amely biztonsági hőmérséklet-tárolóval rendelkezik. Ez hibás működés esetén, max. 110° C elérésekor lekapcsolja a további fűtést.

Figyelem

Az illető csatlakozóelemeket erre a hőmérsékletre kell méretezni, vagy a hőmérsékletet keverőszelep használatával erre az értékre kell korlátozni!

Ha használati víz esetében a hőmérséklet meghaladja a 60 °C-t, általánosan ajánlható a hőmérséklet 60 °C-ra korlátozása keverőszelep használatával!



A forró víz sérüléseket, főként leforrázási sérüléseket okozhat.

Kiürítés

A napenergia tárolót úgy kell beszerezni, hogy kiserelés nélkül kiüríthető legyen.

Nyomáscsökkentő

Ajánlatos nyomáscsökkentő szelepet beépíteni. A használati víz oldalán a napenergia tároló megengedett üzemi nyomása 10 bar. Ha ennél nagyobb nyomással üzemeltetik az ellátó hálózatot, nyomáscsökkentőt kell beépíteni.



A megengedett üzemi nyomás túllépése a tároló szivárgásához és tönkremeneteléhez vezethet!

Célszerű a vezeték nyomását kb. 3,5 bar értékre beállítani, hogy csökkenjenek a folyási zajok az épületeken belül.

Ivóvíz szűrő**Figyelem**

Mivel a vízzel bemosott szennyezések eltömik a szerelvényeket stb. és korróziót okoznak a vezetékekben, ajánlatos ivóvíz szűrőt beszerezni a hidegvíz betápláló vezetékbe.

Hőszigetelés

A csövezés előtt el kell helyezni a tároló hőszigetelését!



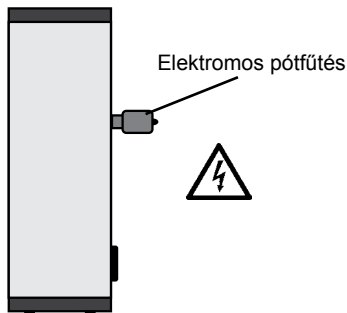
Nem szabad közel vinni nyílt lángot, égő forrasztólámpát ill. hegesztőpisztolyt a szigeteléshez.

Figyelem: Tűzveszély!

**Időjárásfüggő fűtésszabályozás
(fűtésszabályozás egybeépített tároló-
hőmérséklet szabályozóval és tároló-
hőmérséklet érzékelővel)**

Dugja be a fűtésszabályozás elektronikus tároló- hőmérséklet érzékelőjét a fűtési tároló-érzékelőjének felső merülő hüvelyébe és rögzítse az érzékelőtartóval. Érzékelő csatornás tárolóknál tolja el lefelé ütközésig az érzékelőt függőleges helyzetben. Állítsa be a tároló kívánt hőmérsékletét a fűtésszabályozás tároló-hőmérséklet szabályozóján. (max. 60°C-ra).

Elektromos pótfűtés E2 / E4,5 / E6



2 kW/230V~, 4,5 kW/400 V~, 6 kW/400 V~ nagyságú elektromos pótfűtés beépített tároló-hőmérséklet szabályozóval és biztonsági hőmérséklet-tárolóval.

Csavarja be az elektromos pótfűtést a napenergia tároló 1 1/2"-es karmantyújába és tömítse el.

A VDE és a helyi energiaszolgáltató vállalat előírásait és rendelkezéseit meg kell tartani.

A csatlakoztatással engedélyezett villanyszerelőt kell megbízni.



Felnyitása előtt áramtalanítsa a készüléket! Soha ne érintsen meg áram alatt lévő alkatrészeket - fennáll a sérülés vagy halálos baleset veszélye!

Csavarozza le az elektromos pótfűtés fedelét és csatlakoztassa 230 vagy 400 V~ -os hálózatra a mellékelt útmutató szerint. A csatlakozókábelről az építetőnek kell gondoskodnia.

Üzembe helyezés

Csak elismert szerelőcég végezheti a felállítást és üzembe helyezést.

A szerelés után öblítse át alaposan a csöveket és a tárolót, a tárolót tölts meg vízzel. Nyissa ki a melegvíz leeresztő csapot annyira, hogy víz folyjon ki és rálevegőzéssel vizsgálja át a biztonsági szelepet.

Üzembe helyezés előtt okvetlenül tölts meg és légtelenítse a tárolót!



Figyelem: Max. Az üzemi nyomással nem szabad túllépni a 10 bar értéket!
A megengedett üzemi nyomás túllépése a tároló szivárgásához és tönkremeneteléhez vezethet!

Üzemelés töltőszivattyúval:

Állítsa be a tároló hőmérséklet szabályozóját a kívánt hőmérsékletre (max. 60 °C-ra). Elektronikus tároló-érzékelő csatlakoztatásakor a tároló hőmérsékletét a kazán szabályozásán lehet beállítani.

Üzemelés E2 / E4,5 / E6 pótfűtéssel

Állítsa be a fűtésszabályozás tároló-hőmérséklet szabályozóját 20 °C-ra. Forgassa az elektromos pótfűtés tároló-hőmérséklet szabályozóját a kívánt hőmérsékletre (max. 60 °C-ra).

Fagyvédelem

Hosszabb távollét esetén energiát tud megtakarítani, ha a tároló-hőmérséklet szabályozóját balra (az óramutató járásával ellentétesen) ütközésig forgatja; ilyenkor továbbra is működik a fagyvédelem.

Magnézium anód karbantartása

2 évente át kell vizsgáltatni a berendezést erre szakosodott céggel.



A beépített magnézium anód védő hatása elektrokémiai reakción alapul, aminek következtében a magnézium fokozatosan lebomlik. **Amint elfogyott a magnézium anód, többé nincs korrózió elleni védelem a tárolóban. Emiatt: át fog rozsdásodni, víz fog kilépni. Ezért 2 évente ellenőriztetni kell engedélyezett szerelővel és ha már 2/3-nál jobban elhasználódott, fel kell újítani!**

Az anód kicseréléséhez nyomásmentes állapotba kell hozni az energiatárolót. Zárja el a hidegvíz csatlakozót, kapcsolja le a keringető szivattyút és nyissa ki a lakás valamelyik melegvíz csapját.



A berendezés kiürítésekor kilépő forró víz sérüléseket, első sorban égési sérüléseket okozhat!

Ha a kóboráram okozta korrózió ellen védőanód van beépítve, nincs szükség karbantartásra.

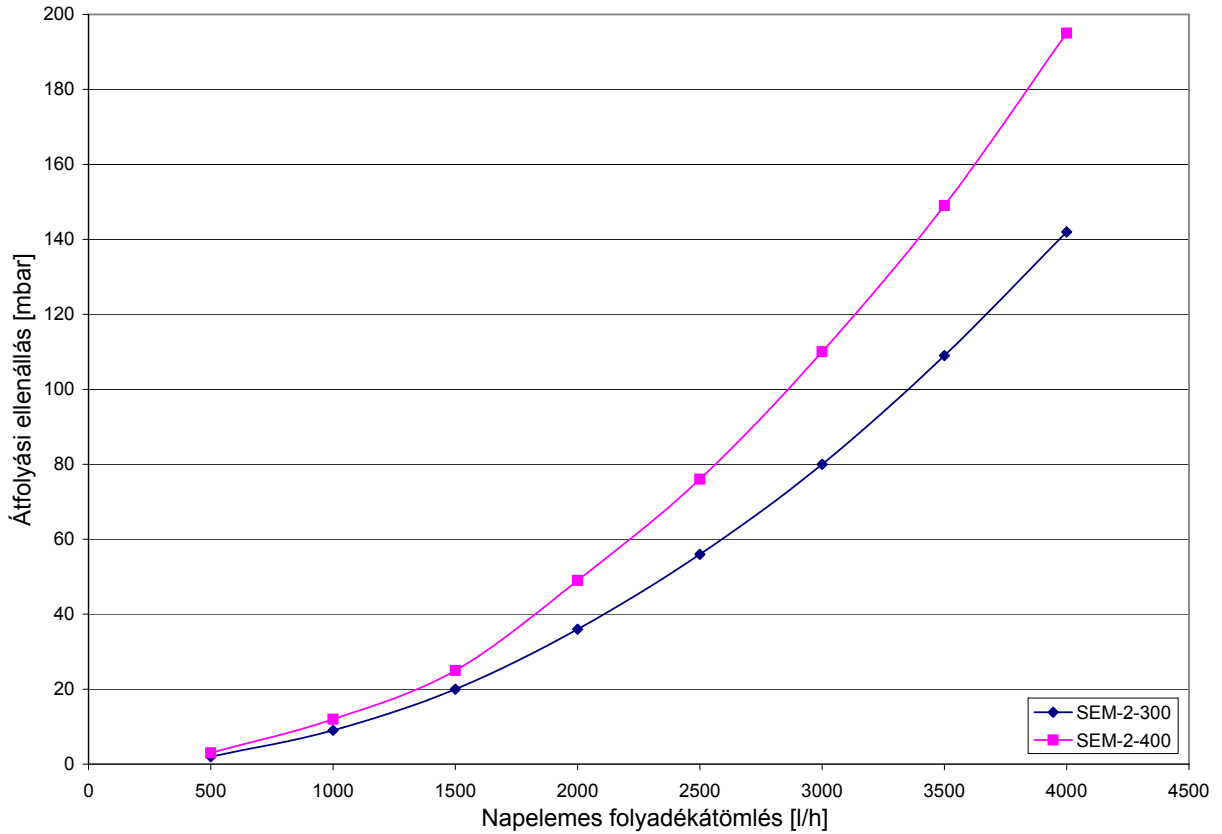
Karima



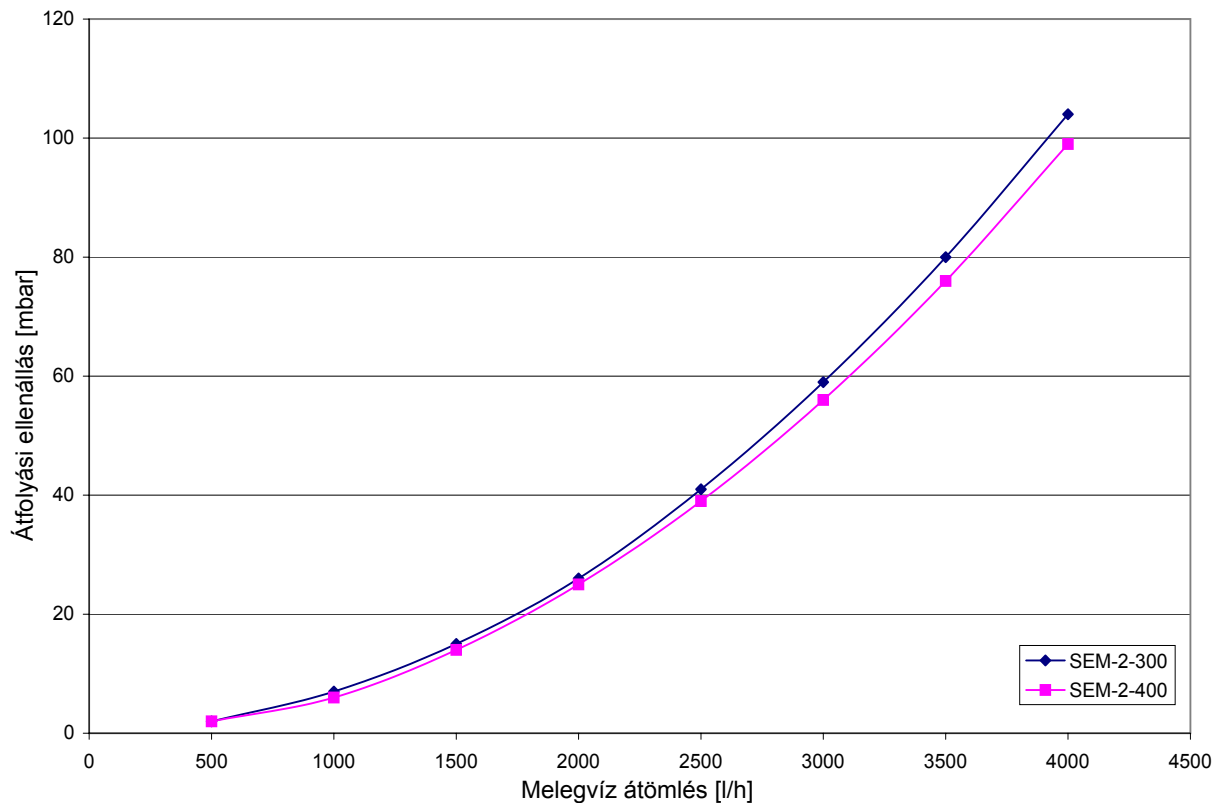
Ha kiszerték a karimát, visszaépítéskor fel kell újítani a tömítést; az anyák meghúzási nyomatéka 20-25 Nm.

Üzemzavar	Oka	Elhárítása
Tömítetlenség az álló tárolón	Karima tömítetlen	Csavarokat 20-25 Nm-el átlósan utána húzni; tömítést kicserélni
	Csőcsatlakozók tömítetlenek	Újratömíteni
Felfűtési idő túl hosszú	Fűtővíz hőmérséklet túl alacsony (az álló tároló elmenő vezetékén, nem pedig a fűtőberendezésen mérve)	Hőmérsékletet megnövelni (szabályozót beállítani)
	Fűtővíz mennyisége túl kevés (túl nagy szétartást idéz elő, azaz, a visszatérő hőmérséklet túl alacsony)	Nagyobb szivattyú A párhuzamos fűtő körfolyam ellen-nyomására figyelni
	Fűtő csőkiágó nincs légtelenítve	Bekapcsolt szivattyú mellett többször légteleníteni
	A fűtőfelület vízköves lett	Fűtőfelületet vízkőtől mentesíteni
Használati víz hőmérséklete túl kicsi	Termosztát túl korán kapcsol le	Termosztátot utána állítani
	Visszafolyó hőmérséklet túl alacsony (pl. túl nagy a szétartás)	Nagyobb töltőszivattyú

Napelem oldali átfolyási ellenállás napelemes spirál (lenn)



Melegvíz oldali átfolyási ellenállás fűtőspirál (fenn)



EU-MEGFELELÉSI NYILATKOZAT

(ISO/IEC 17050-1 szerint)

Száma: 3062505
Kiadó: **Wolf GmbH**
Cím: Industriestraße 1, D-84048 Mainburg
Termék: **SEM-2 szolár melegvíz-tároló**

A fent megnevezett termékek megfelelnek az alábbi dokumentumokban található követelményeknek:

DIN EN 12897:2006-09

valamint az alábbi irányelvek rendelkezéseinek:


2009/125/EG (ErP-irányelv)

A termék ennek megfelelően az alábbi jelölést viseli:



Mainburg, 15.07.2015


Gerdewan Jacobs
Műszaki ügyvezető


i. V. Klaus Grabmaier
Termékengedélyezés



Montážny návod
Solárny ohrievač vody SEM-2
Strana 82 - 90

Obsah

Bezpečnostné upozornenia a stručný opis.....	83
Technické údaje.....	84
Pripojenie.....	85
Umiestnenie/Montáž.....	86
Regulácia čerpadla ohrievača vody	87
Uvedenie do prevádzky – údržba	88
Tlaková strata vykurovacej vložky	89

Bezpečnostné upozornenia

V tomto návode sa používajú tieto symboly a výstražné značky. Najdôležitejšie upozornenia sa týkajú ochrany zdravia osôb a prevádzkovej bezpečnosti.



Nedodržanie týchto upozornení môže vážne ohroziť život a zdravie osôb a poškodiť zariadenie.



Nebezpečenstvo úrazu elektrickým prúdom!

Pozor: Pred demontážou ochranného krytu treba vypnúť hlavný vypínač.

Ak je hlavný vypínač zapnutý, manipulácia s elektrickými súčiastkami, zapojeniami a kontaktmi je životu nebezpečná!

Pripájacie svorky sú pod napätím, aj keď je hlavný vypínač vypnutý.

Pozor

Nedodržanie týchto upozornení spôsobí poškodenie a funkčnú poruchu zariadenia.

Solárny ohrievač vody SEM-2

Solárny ohrievač vody typu SEM-2 z ocele S235JR s certifikátom kvality (s bočnou prírubou).

Ochranu proti korózii zabezpečuje dvojvrstvá smaltu na vnútornej stene zásobníka a registra podľa DIN 4753, 3. časť. Protikoróznou ochranu zvyšuje prídavná horčíková anóda. Ohrievač vody sa môže použiť na akýkoľvek druh vody a dá sa pripojiť do každej rozvodnej siete.

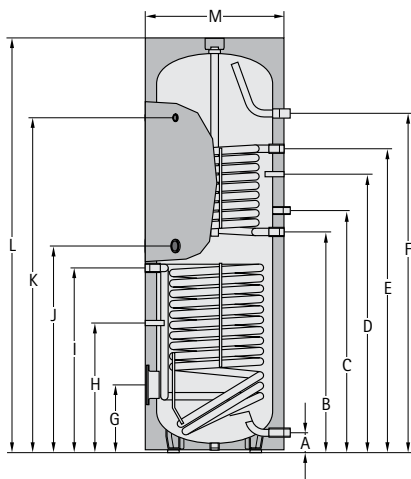
Čerpadlo solárnej sústavy z výrobného programu firmy Wolf sa dá namontovať pomocou pripájacej súpravy na solárne zariadenie priamo na solárny ohrievač vody SEM-2.

Upozornenie

Ak sa ohrievač vody prevádzkuje pri nižšej teplote než 60 °C, ušetrí sa veľké množstvo energie.

Ideálna prevádzková teplota je 50 – 60 °C.

Pri tomto tepelnom rozsahu sa výrazne znížia tepelné straty a zníži sa aj tvorba vodného kameňa.



TYP	SEM-2	300	400
Menovitý objem ohrievača	l	285	385
Trvalý výkon ohrievača 80/60 – 10/45°C (ohrev horným registrom)	kW-l/h	20 - 490	20 - 490
Výkonové číslo (ohrev horným registrom)	NL60	2,3	4,8
Prípojka studenej vody (vstup)	A mm	90	55
Spiatočka horného registra	B mm	974	987
Cirkulácia	C mm	1077	1092
Snímač teploty hornej zóny	D mm	1154	1204
Prívod horného registra	E mm	1334	1335
Prípojka teplej vody	F mm	1728	1586
Príruba (dolná)	G mm	324	275
Snímač teploty v solárnom ohrievači vody	H mm	506	416
Spiatočka/prívod soláru	I mm	815	874
Prídavný elektrický ohrev	J mm	887	915
Teplomer	K mm	1504	1416
Celková výška	L mm	1794	1651
Priemer s tepelnou izoláciou	M mm	600	701
Klopná výška s tepelnou izoláciou	mm	1898	1820
Primárna ohrievacia voda – dovolený tlak a teplota	bar/°C	10/110	10/110
Sekundárna ohriata pitná voda	bar/°C	10/95	10/95
Vnútorňý priemer príruby	mm	110	110
Prípojka studenej vody	R (AG)	1"	1"
Prívod/spiatiočka kotla	G (IG)	1"	1"
Prívod/spiatiočka solárneho zariadenia	G (IG)	3/4"	3/4"
Cirkulácia	G (IG)	3/4"	3/4" *
Prípojka teplej vody	R (AG)	1"	1"
Prídavný elektrický ohrev	G (IG)	1 1/2"	1 1/2"
Teplomer	G (IG)	1/2"	1/2"
Výhrevná plocha horného registra	m ²	0,95	0,95
Výhrevná plocha dolného registra	m ²	1,3	1,8
Objem horného registra	l	6,6	7,0
Objem dolného registra	l	9,0	12,8
Hmotnosť	kg	130	159

Pripojenie solárneho ohrievača vody SEM-2 ku kotlu a kolektorovému poľu

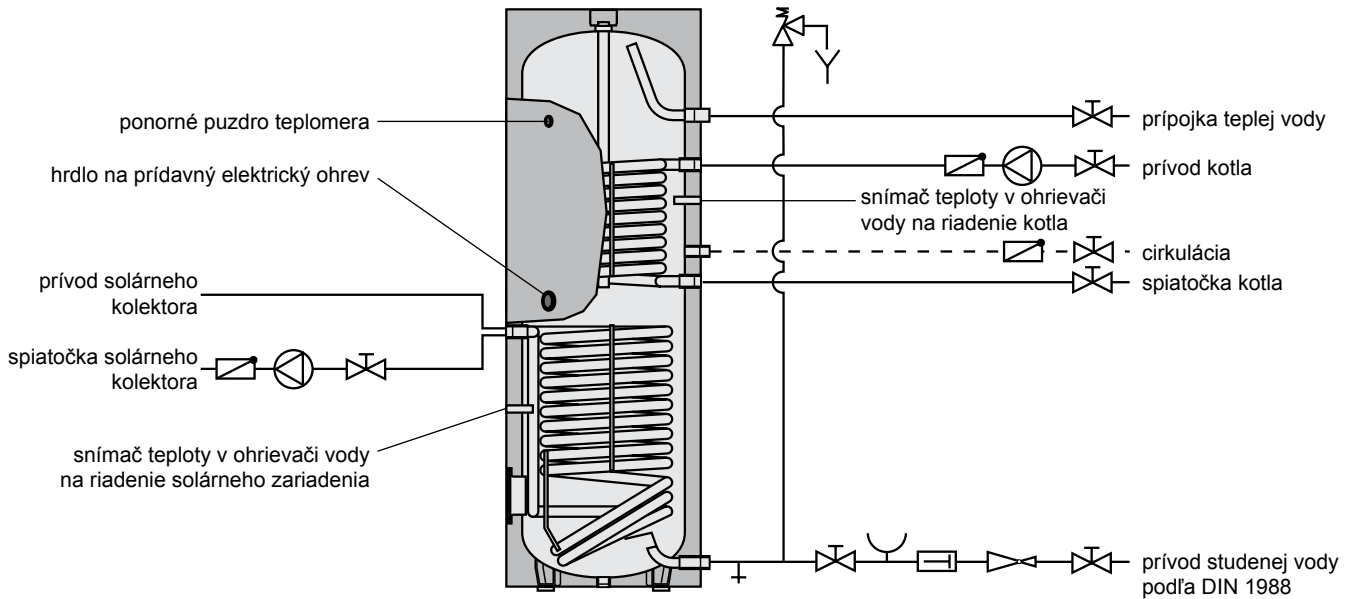
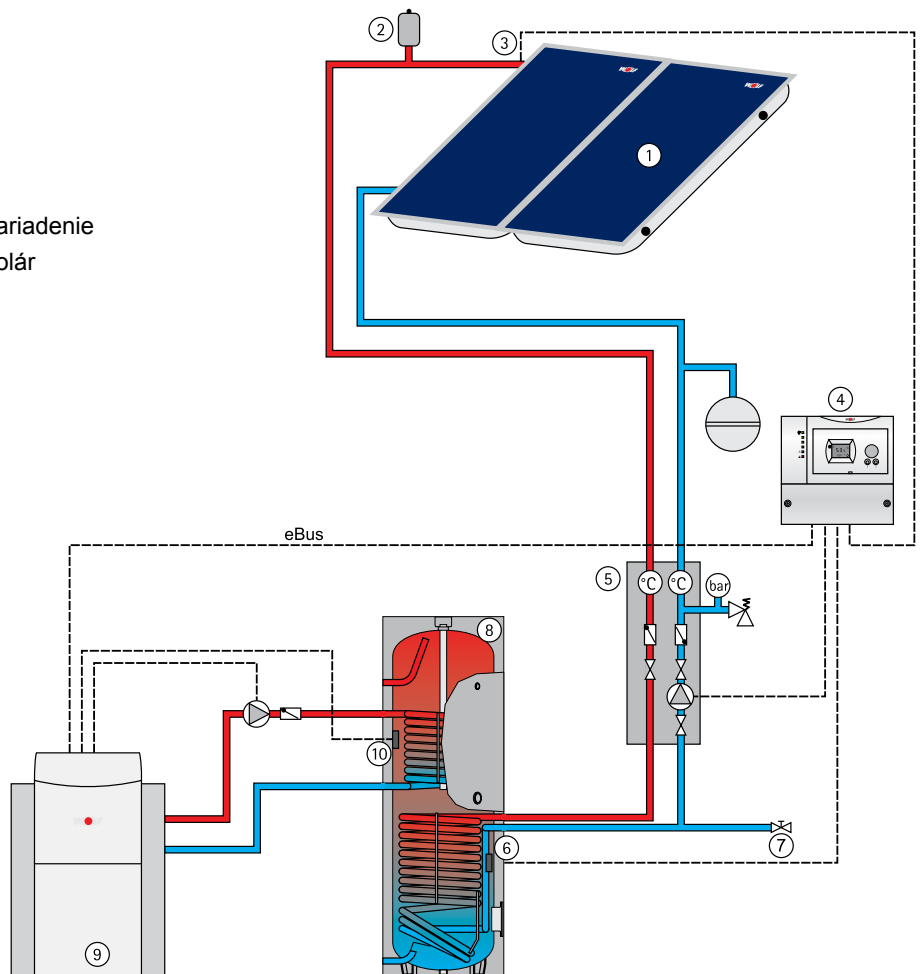


Schéma zariadenia

- ① kolektorové pole
- ② odvzdušňovacia nádoba
- ③ kolektorový snímač
- ④ solárny modul
- ⑤ čerpadlová skupina pre solárne zariadenie
- ⑥ snímač teploty v ohrievači vody solár
- ⑦ napúšťací a vypúšťací kohút
- ⑧ solárny ohrievač vody SEM-2
- ⑨ kotol
- ⑩ snímač teploty v ohrievači vody na riadenie kotla



Umiestnenie

Solárny ohrievač vody sa môže umiestniť len v miestnosti chránenej pred mrazom, ak hrozí riziko zamrznutia, zásobník, všetky armatúry a prírodné potrubia naplnené vodou sa musia vyprázdniť.



Vytvorený ľad môže spôsobiť netesnosti a poškodiť zásobník.

Pri vypúšťaní môže zo zásobníka vytekať horúca voda a spôsobiť zranenia najmä obarením.

V mieste montáže musí byť dostatočný priestor na údržbu a opravy a **dostatočne pevný a nosný podklad.**

Prípojka teplej a studenej vody solárneho ohrievača

Pred inštaláciou rúr namontujte izoláciu.

Solárny ohrievač vody pripojte podľa schémy na strane 4. Môže sa použiť len certifikovaný poistný ventil. Medzi solárny ohrievač a poistný ventil sa nesmie montovať nijaká uzatváracia armatúra.

Pozor

Ak sa na prívody teplej a studenej vody do ohrievača nepoužili kovové rúrky, treba ohrievač uzemniť!

Pozor

Do potrubia medzi solárny ohrievač a poistný ventil **sa nesmie montovať** lapač nečistôt ani iný prvok vytvárajúci zúženie.

Minimálny pripájací priemer poistného ventilu musí byť DN20- 3/4".

Pozor

Odtokové potrubie sa musí dimenzovať minimálne vo veľkosti prierezu výstupu poistného ventilu, môžu sa doň namontovať najviac dve koléná a jeho dĺžka nesmie presiahnuť 2 m. Ak si dané podmienky vyžadujú použitie 3 kolien alebo dĺžku potrubia do 4 m, musí mať odtokové potrubie o jeden stupeň väčšiu menovitú svetlosť ako napúšťacie potrubie. Potrubie **nesmie mať** viac než 3 koléná a dĺžka potrubia **nesmie presiahnuť** 4 m. Potrubie musí byť vyspádované. Odtokové potrubie za sifónom musí mať najmenej dva razy väčší prierez ako prívod ventilu. V blízkosti výstupného potrubia poistného ventilu, najvhodnejšie na samotnom poistnom ventile, treba umiestniť štítok s týmto nápisom:



Z bezpečnostných dôvodov uniká počas ohrevu z odtokového potrubia prívodu voda. Potrubie nezatvárajte!

Pri výbere inštaláčného materiálu postupujte podľa technických noriem a zohľadnite aj možné elektrochemické procesy (ak ide o kombinovanú inštaláciu)! Do ohrievača vody sa môže zabudovať elektrický ohrev s havarijným termostatom, ktorý v prípade nesprávnej funkcie vypne ďalší ohrev pri teplote maximálne 110 °C.

Pozor

Príslušné pripájacie prvky musia byť na túto teplotu dimenzované alebo treba teplotu obmedziť zmiešavacím ventilom!

Pri ohreve vody nad 60 °C sa vždy odporúča výstupnú teplotu obmedzovať zmiešavacím ventilom na 60 °C.



Horúca voda môže spôsobiť zranenia, hrozí najmä obarenie.

Vypúšťanie

Solárny ohrievač vody nainštalujete tak, aby sa dal bez demontáže úplne vypustiť.

Tlakový redukčný ventil

Odporúčame použiť tlakový redukčný ventil. Dovolенý prevádzkový tlak solárneho ohrievača je 10 barov. Pri vodovodnej rozvodnej sieti s vyšším tlakom sa musí nainštalovať tlakový redukčný ventil.



Prekročenie dovoleného prevádzkového tlaku môže spôsobiť netesnosti a poškodiť ohrievač vody.

Aby sa v budove znížila hladina hluku z prúdenia kvapalín, treba nastaviť tlak v potrubí na cca 3,5 baru.

Filter pitnej vody

Pozor

Keďže cudzorodé častičky vo vode upchávajú armatúry a spôsobujú koróziu rozvodov, odporúčame namontovať do prívodu studenej vody filter.

Tepelná izolácia

Tepelná izolácia zásobníkového ohrievača sa musí namontovať pred pripojením potrubí.

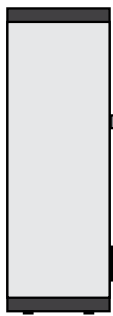


V blízkosti tepelnej izolácie nemanipulujte s otvoreným ohňom, nepoužívajte spájkovačku ani zvärací plameň. Pozor, nebezpečenstvo požiaru!

Ekvitermická regulácia vykurovania s integrovaným regulátorom ohrevu pitnej vody

Elektronický snímač ohrievača vody zasuňte do horného ponorného puzdra snímača teploty solárneho ohrievača a zaistite ho držiakom. Pri ohrievačoch s kanálikom zasuňte snímač zvisle nadol až na doraz. Na regulátore nastavte požadovanú teplotu vody v ohrievači (max. 60 °C).

Prídavný elektrický ohrev E2/E4, 5/E6



prídavný elektrický ohrev

Prídavný elektrický ohrev 2 kW/230V~, 4,5 kW/400V~, 6 kW/400V~, so zabudovaným regulátorom teploty ohrievača a havarijným termostatom.

Prídavný elektrický ohrev zaskrutkujte do hrdla 1 ½" solárneho ohrievača a spoj utesnite.

Dodržiavajte platné predpisy a ustanovenia miestneho energetického podniku.

Pripojenie môže zhotoviť len odborník s príslušným oprávnením.



**Kým pristúpite k práci na elektrickom zariadení, odpojte elektrické napájanie!
Nikdy sa nedotýkajte častí pod elektrickým napätím – hrozí nebezpečenstvo poranenia alebo smrti!**

Odstráňte kryt prídavného elektrického ohrevu a podľa priloženého návodu ho pripojte na sieť 230 alebo 400 V~. Pripájací kábel musí byť na mieste inštalácie pripravený.

Uvedenie do prevádzky

Inštaláciu a prvé uvedenie do prevádzky môže vykonať len inštalátorská firma s príslušným oprávnením.

Po montáži dôkladne vypláchnite rúry a ohrievač, zásobník naplňte vodou. Otvorte kohút teplej vody, počkajte, kým z neho začne vytekať voda a preplavením (nadvihnutím) preskúšajte poistný ventil.

Pred uvedením do prevádzky musí byť ohrievač vody bezpodmienečne naplnený a úplne odvzdušnený!



Pozor: Maximálny prevádzkový tlak 10 barov sa nesmie prekročiť!

Prekročenie dovoleného prevádzkového tlaku môže spôsobiť netesnosti a poškodiť zásobník.

Prevádzka s čerpadlom ohrievača

Regulátor teploty zásobníka nastavte na požadovanú teplotu (max. 60 °C). Ak je pripojený elektronický snímač teploty ohrievača, nastavuje sa teplota ohrievača na regulácii kotla.

Prevádzka s elektrickým prídavným ohrevom E2/E4, 5/E6

Teplotu ohrievača vody v regulácii vykurovania nastavte na 20 °C.

Regulátor teploty elektrického prídavného ohreву nastavte otočením na požadovanú teplotu (max. 60 °C).

Ochrana proti mrazu

Počas dlhšej neprítomnosti sa môže regulátor teploty zásobníka otočiť celkom doľava (v protismere hodinových ručičiek), pritom ochrana proti mrazu ostáva aktivovaná, čím sa šetrí energia.

Údržba

Horčiková anóda

Každé dva roky treba zariadenie odborne skontrolovať.



Pri zabudovanej horčikovej anóde spočíva ochrana v elektrochemickej reakcii, pri ktorej dochádza odbúravaním horčika. **Pri opotrebovaní horčikovej anódy nie je zaručená protikorózna ochrana ohrievača, v dôsledku čoho ohrievač zhrdzavie a hrozí únik vody. Preto musí každé dva roky ohrievač vody skontrolovať inštalátor s príslušným oprávnením. Anódu, z ktorej ubudlo viac ako 2/3, musí vymeniť!**

Pri výmene anódy nesmie byť zásobník pod tlakom.

Zatvorte prívod studenej vody, vypnite obehové čerpadlo a otvorte ktorýkoľvek kohút teplej vody v budove.



Pri vypúšťaní môže zo zásobníka vytekať horúca voda a spôsobiť zranenia najmä obarením!

Ak je nainštalovaná anóda s externým zdrojom napätia, nevyžaduje si údržbu.

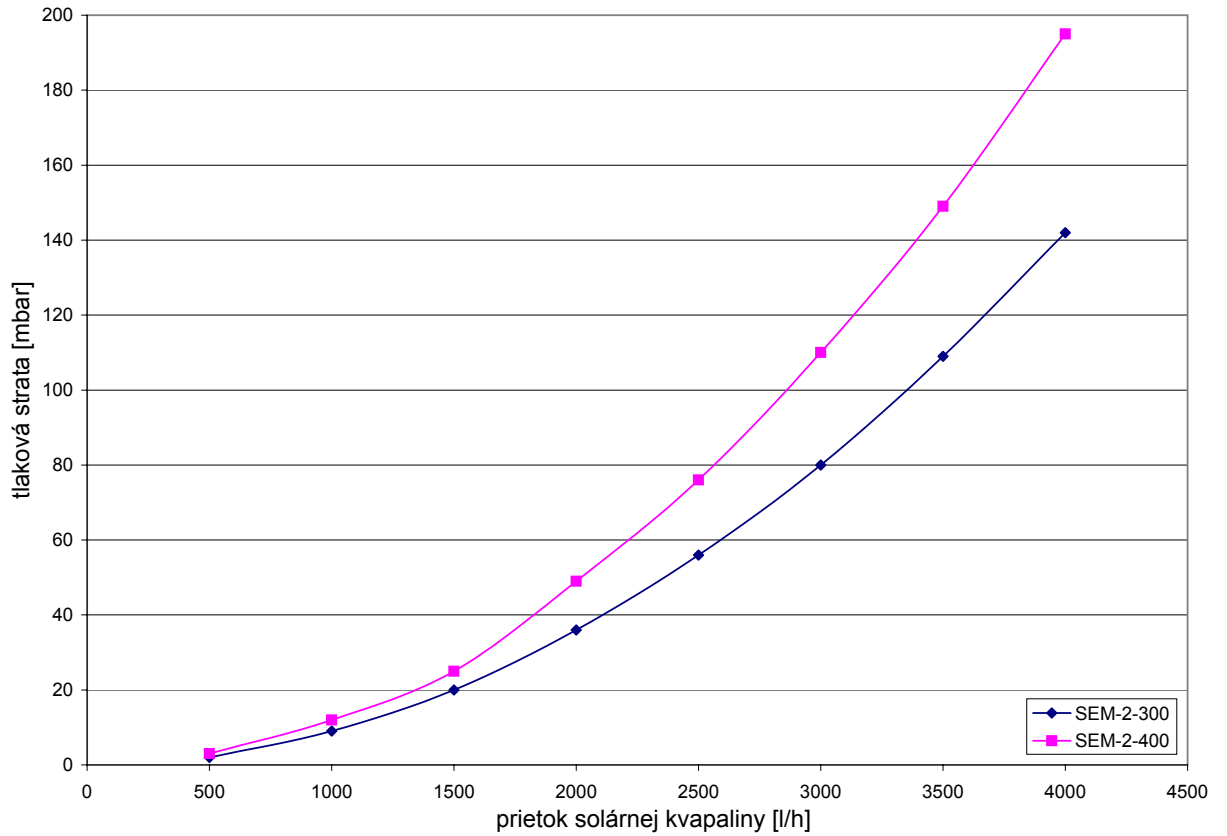
Príruba

Pozor

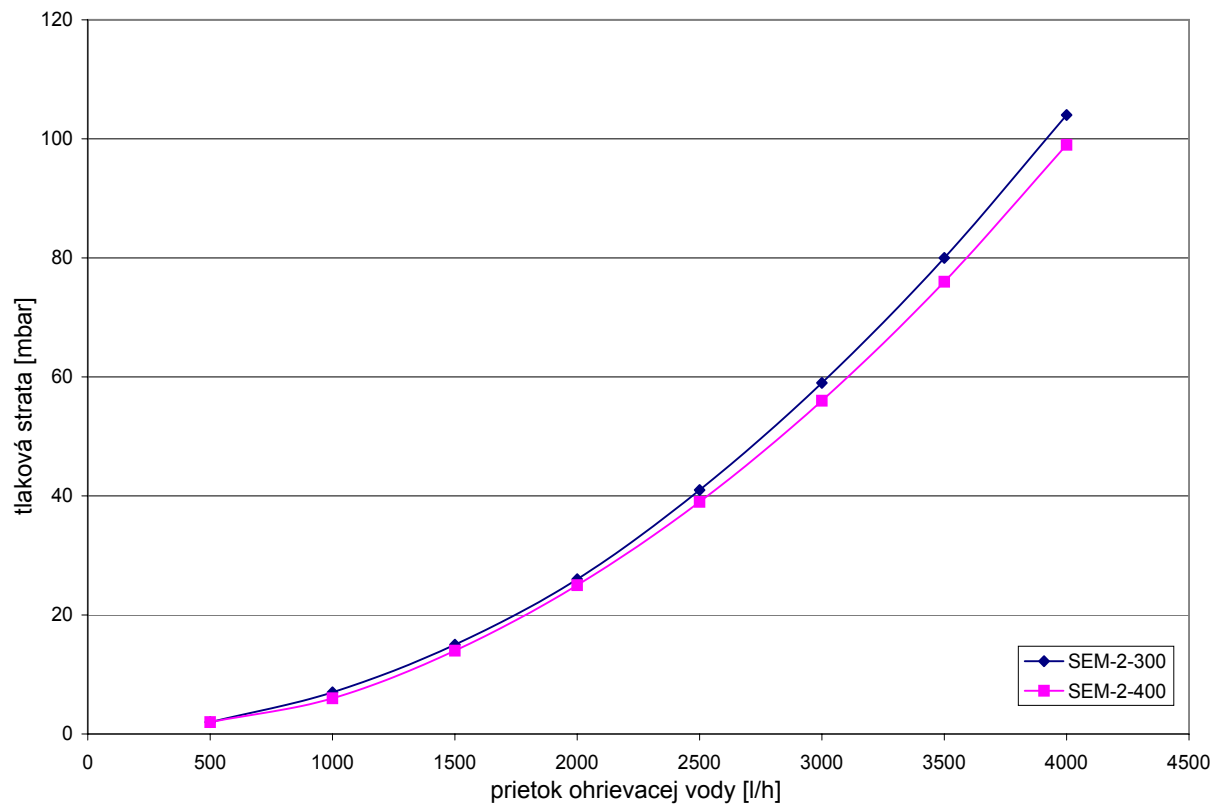
Po demontáži príruby treba pri opätovnej montáži vymeniť tesnenie, uťahovací moment matíc 20 – 25 Nm.

Porucha	Príčina	Odstránenie
Solárny zásobník nie je tesný	netesná príruha	utiahnite do kríža skrutky momentom 20 – 25 Nm, vymeňte tesnenie
	netesné rúrové spoje	nanovo utesnite
Príliš dlhý čas ohreву	príliš nízka teplota ohrievacej vody (merajte v prívode zásobníka, nie v tepelnom zdroji)	zvýšte teplotu (nastavte regulátor)
	príliš malý prietok ohrievacej vody (spôsobí veľký teplotný spád, t. j. teplota spiatocky je príliš nízka)	väčšie čerpadlo dodržiavajte protitlak v paralelnom vykurovacom okruhu
	register nie je odvzdušnený	register viackrát odvzdušnite pri vypnutom čerpadle
	na výhrevných plochách sa tvorí vodný kameň	odstráňte vodný kameň vhodným prostriedkom (nie mechanicky)
Príliš nízka teplota ohrievanej vody	termostat vypína príliš skoro	nastavte termostat
	teplota spiatocky je príliš nízka (príliš veľký teplotný spád)	väčšie čerpadlo ohrievača

Tlaková strata horného registra



Tlaková strata dolného registra



VYHLÁSENIE O ZHODE

(podľa ISO/IEC 17050-1)

Číslo: 3062505
Výrobca: **Wolf GmbH**
Adresa: Industriestraße 1, D-84048 Mainburg
Výrobok: **Solárny ohrievač vody SEM-2**

Opísaný produkt sa zhoduje s požiadavkami uvedenými v nasledujúcich dokumentoch:

DIN EN 12897:2006-09


V súlade s ustanoveniami týchto smerníc EU


2009/125/EG (Smernica ErP)

má výrobok nasledujúce označenie:



Mainburg, 15.07.2015


Gerdewan Jacobs
člen vedenia zodpovedný
za techniku


v zast. Klaus Grabmaier
schvaľovanie výrobkov



Montážní návod

Solární ohřivač vody SEM-2

Strana 91 - 99

Obsah	Bezpečnostní pokyny a stručný popis	92
	Technické údaje	93
	Provedení trubek	94
	Instalace/montáž	95
	Regulace pro plnicí čerpadlo	96
	Uvedení do provozu – údržba	97
	Tlaková ztráta otopné vložky	98

Bezpečnostní pokyny

V tomto popisu jsou použity dále uvedené symboly a značky. Tyto důležité pokyny se týkají ochrany osob a technické bezpečnosti provozu.



"Bezpečnostní upozornění" označuje pokyny, které je nutno přesně dodržet, aby se předešlo ohrožení nebo poranění osob a zabránilo poškození zařízení.



Nebezpečí úrazu elektrickým proudem při doteku elektrických konstrukčních dílů!

Pozor: Dříve než sejmete opláštění, vypněte hlavní vypínač.

Nikdy se nedotýkejte elektrických částí a kontaktů, když je zapnutý hlavní vypínač. Hrozí nebezpečí zasažení elektrickým proudem s následkem ohrožení zdraví nebo smrti.

Připojovací svorky jsou pod napětím, i když je hlavní vypínač vypnutý.

Pozor

„Upozornění“ označuje technické pokyny, kterými je třeba se řídit, aby se zabránilo škodám na zařízení a jeho funkčním poruchám.

Solární ohřivač vody SEM-2



Solární ohřivač vody typu SEM-2 se dvěma vinutými trubkovými topnými vložkami a bočním revizním hrdlem. Ohřivač je vyroben z oceli S235JR s certifikátem kvality.

Ochrana povrchu pláště před korozí je zajištěna dvouvrstevným smaltováním vnitřní stěny nádrže a otopné trubkové vložky na straně ve styku s ohřívanou vodou podle DIN 4753 část 3. Dodatečná protikorozní ochrana je zajištěna prostřednictvím obětované ochranné hořčíkové anody. Jako příslušenství lze dodat bezúdržbovou titanovou anodu s cizím zdrojem napětí.

Volitelně lze čerpadla solární soustavy z výrobního programu firmy Wolf namontovat pomocí připojovací sady pro solární zařízení přímo na solární ohřivač vody SEM-2.

Zásobníky s vinutými trubkovými topnými vložkami smí být přepravovány pouze ve svislé poloze. Na tuto skutečnost upozorňuje i piktogram na obalu zásobníku. Při přepravě ve vodorovné poloze může dojít k poškození.

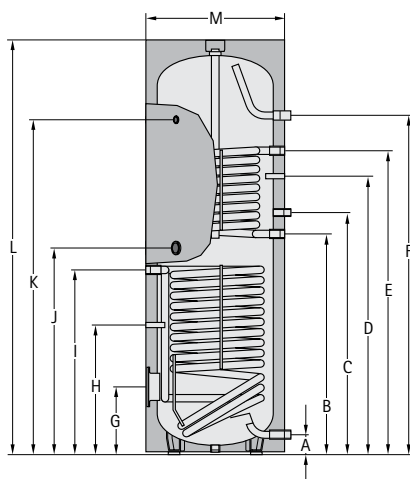
Před montáží, prvním uvedením do provozu a před zahájením provozu prostudujte prosím pozorně tento návod. Návod předejte konečnému uživateli.

Upozornění

Provozováním zásobníkového ohřivače při teplotách nižších než 60 °C lze uspořit značné množství energie.

Ideální provozní teploty se pohybují mezi 50 a 60 °C.

Při tomto tepelném rozsahu jsou významně redukovány tepelné ztráty a tvorba vodního kamene.



TYP	SEM-2	300	400
Objem zásobníkového ohřívače	l	285	385
Trvalý výkon ohřívače 80/60 – 10/45 °C (vytápění)	kW-l/h	20 - 490	20 - 490
Výkonové číslo	NL60	2,3	4,8
Přípojka studené vody	A mm	90	55
Vratná voda, vytápění	B mm	974	987
Cirkulace	C mm	1077	1092
Snímač teploty v ohřívači vody, vytápění	D mm	1154	1204
Otopná voda, vytápění	E mm	1334	1335
Přípojka teplé vody	F mm	1728	1586
Příruba (dolní)	G mm	324	275
Snímač teploty v ohřívači vody, solár	H mm	506	416
Vratná/otopná voda, solár	I mm	815	874
Přídavné elektrické vytápění	J mm	887	915
Teploměr	K mm	1504	1416
Celková výška	L mm	1794	1651
Průměr s tepelnou izolací	M mm	600	701
Klopný rozměr s tepelnou izolací	mm	1898	1820
Primární otopná voda – dovolený tlak a teplota	bar/°C	10/110	10/110
Sekundární užitková voda	bar/°C	10/95	10/95
Vnitřní průměr příruby	mm	110	110
Přípojka studené vody	R (AG)	1"	1"
Otopná/vratná voda vytápění	G (IG)	1"	1"
Otopná/vratná voda soláru	G (IG)	3/4"	3/4"
Cirkulace	G (IG)	3/4"	3/4" *
Přípojka teplé vody	R (AG)	1"	1"
Přídavné elektrické vytápění	G (IG)	1 1/2"	1 1/2"
Teploměr	G (IG)	1/2"	1/2"
Plocha výměníku tepla (vytápění)	m ²	0,95	0,95
Plocha výměníku tepla (solár)	m ²	1,3	1,8
Objem výměníku tepla (vytápění)	l	6,6	7,0
Objem výměníku tepla (solár)	l	9,0	12,8
Hmotnost	kg	130	159

Přípojka solárního ohřivače vody SEM-2 k topnému kotli a kolektorovému poli

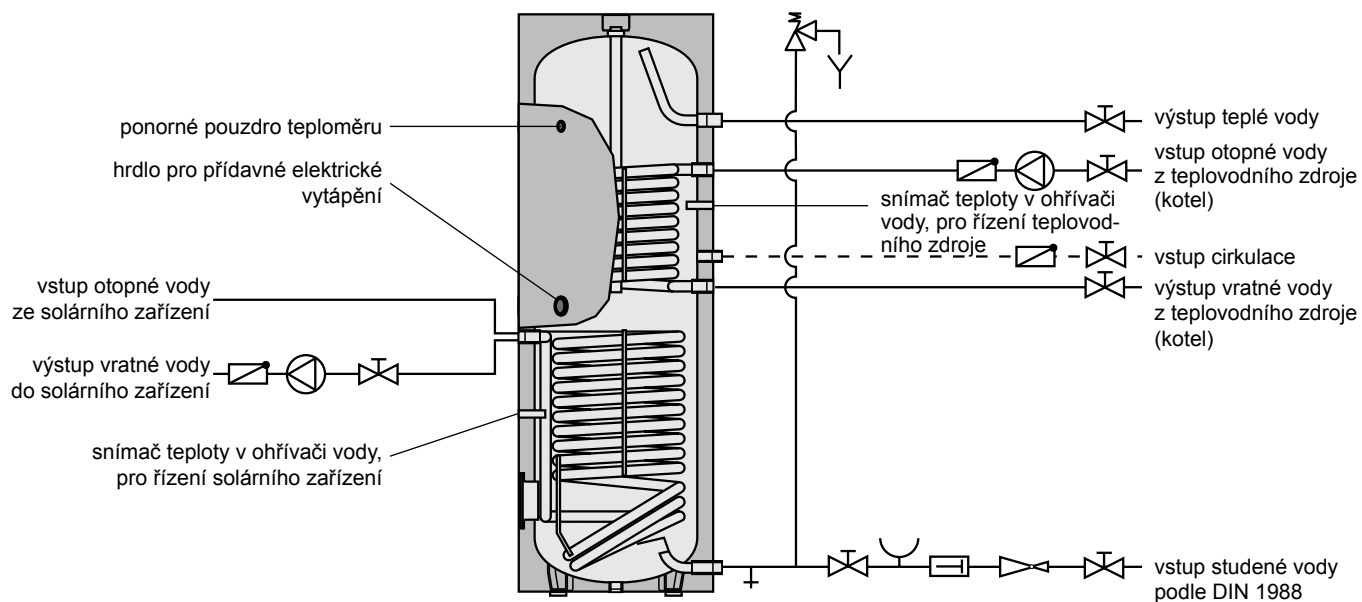
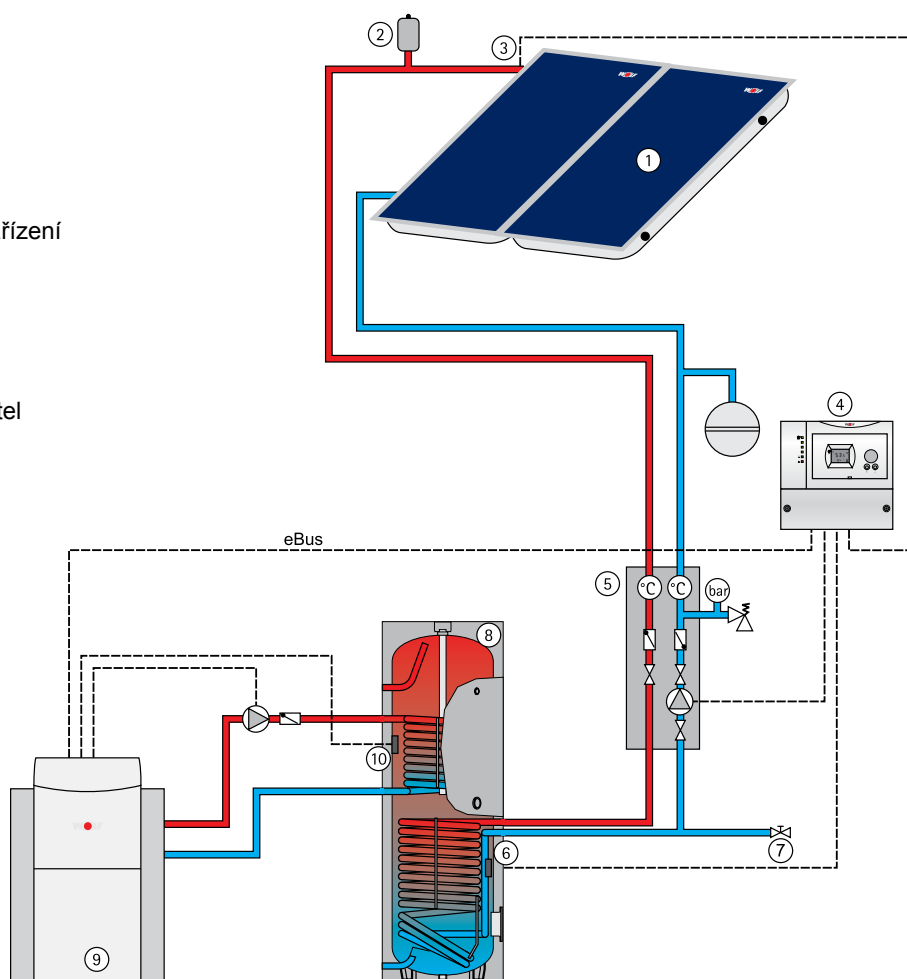


Schéma zařízení

- ① kolektorové pole
- ② odzdušňovací nádoba
- ③ čidlo teploty kolektoru
- ④ solární modul
- ⑤ čerpadlová skupina pro solární zařízení
- ⑥ snímač teploty v ohřivači vody, pro řízení solárního zařízení
- ⑦ plnicí a vypouštěcí kohout
- ⑧ solární ohřivač vody SEM-2
- ⑨ tepelný zdroj, např. teplovodní kotel
- ⑩ snímač teploty v ohřivači vody, pro řízení teplovodního zdroje



Instalace/Montáž

Solární ohřivač vody se smí instalovat pouze v místnosti chráněné proti mrazu, minimální teplota nesmí klesnout pod +5 °C, v opačném případě musí být při hrozícím nebezpečí mrazu ohřivač spolu se všemi armaturami a přípojkami, kterými protéká voda, vypuštěn!



Vytvoření ledu v zařízení může zpříčinit netěsnosti a zničení ohřivače!
Při vypouštění zařízení může vytékat horká voda, která může způsobit poranění, zejména popáleniny!

Místo instalace zařízení musí zaručovat potřebný prostor pro údržbu a opravy a **základ pod zásobník musí mít dostatečnou únosnost!**

Přípojka teplé a studené vody solárního ohřivače

Před instalací potrubí a armatur řádně upevněte izolaci.

Solární ohřivač vody je třeba připojit podle schématu zapojení na straně 4. Všechna hrdla musejí být osazena uzavíracími armaturami.

Pozor

Smí se použít pouze schválený pojistný ventil.

Ventil musí být instalován v pojistném úseku ohřivače, mezi ventil a zásobník nesmějí být montovány uzavírací armatury, clony ani jiná zařízení, která mohou ovlivnit správnou funkci ventilu. Odpad z pojistného ventilu nesmí být redukován ani škrcen.

Pozor

Pokud ohřivač není připojen přípojkou teplé a studené vody z kovových materiálů, případně je oddělen izolační podložkou, je nutno jej samostatně uzemnit!

Minimální připojovací průměr pojistného ventilu musí být DN20- $\frac{3}{4}$ ".

Pozor

V souladu s ČSN 06 0830 musí být výstupní potrubí z pojistného ventilu co nejkratší a musí být zavedeno viditelně do dostatečně dimenzovaného odpadu. Dimenze výstupního ani odpadního potrubí nesmí být menší než dimenze osazeného pojistného ventilu. Provedení musí zajišťovat dostatečnou bezpečnost obsluhy při kontrole pojistného ventilu. Odpad musí být **zabezpečen** proti zamrznutí. Otevírací přetlak pojistného ventilu nesmí být větší než maximální dovolený tlak nádoby. Projektem musí být zajištěna ochrana zařízení příslušnou expanzí objemu ohřívání vody tak, aby v zásobníku nebyl při zahřátí na maximální dovolenou teplotu překročen otevírací přetlak pojistného ventilu. Pokud dochází k periodickým únikům z pojistného ventilu, je expanzní objem nedostatečný a pojistný ventil přestává plnit funkci, zůstane trvale netěsný. Potřebný objem expanzní nádoby se pohybuje mezi 3 – 6 % objemu zásobníku.

K pojistnému ventilu instalujte výstražnou tabulku:



"POZOR, NEBEZPEČÍ OPAŘENÍ PŘI OTEVŘENÍ POJISTNÉHO VENTILU."

Materiál použitý při instalaci musí vyhovovat hygienickým požadavkům na materiály ve styku s pitnou a teplou vodou. Při použití různých kovů je třeba zohlednit možnost elektrochemické koroze, například instalací izolačních plastových vložek mezi kovová hrdla zásobníku a další potrubí. Ohřivač může být vybaven i elektrickým ohřívacím tělesem, které musí být opatřeno provozním a havarijním termostatem. Havarijní termostat musí vypínat při teplotě nižší, než je nejvyšší dovolená pracovní teplota zásobníku, viz technické parametry. Způsob provozu elektrické topné vložky a nastavení teplot musí být řádně popsáno v provozním řádu pro zařízení.

Pozor

Veškeré instalační materiály, těsnění, armatury a potrubí musejí být dimenzovány na maximální dovolenou teplotu a maximální dovolený tlak zásobníku.

V případě, že teplota ohřáté vody vystupující k odběratelům je vyšší než 60 °C, obecně se doporučuje omezit tuto teplotu pomocí směšovacího ventilu na 60 °C!

Vypouštění



Horká voda může způsobit poranění, především pak opaření!

Solární ohřivač vody musí být nainstalován tak, aby jej bylo možno vypuštět, aniž by musel být demontován.

Redukční ventil

Doporučuje se montáž redukčního ventilu. Povolný provozní tlak v solárním ohřivači vody dosahuje u užitkové vody 10 barů. Pokud je distribuční síť provozována pod vyšším tlakem, musí být namontován redukční ventil.



Překročení povoleného provozního tlaku může vést k netěsnostem a ke zničení ohřivače!

Za účelem snížení hluku způsobovaného tekoucí vodou uvnitř budovy by měl být tlak v potrubí nastaven na cca 3,5 baru.

Filtr pitné vody

Pozor

Naplavené cizí částice ucpávají armatury a další díly a způsobují korozi v potrubích, doporučujeme do přívodu studené vody nainstalovat filtr nečistot.

Teplná izolace

Odnímatelná teplná izolace ohřivače musí být upevněna ještě před připojením armatur a potrubí!

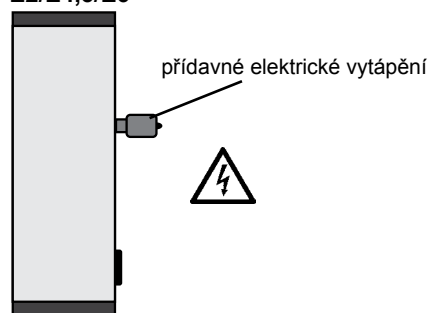


V blízkosti izolace nepoužívejte otevřený plamen, pájecí lampu ani svařovací hořák. Pozor: Nebezpečí požáru! Nebezpečí poškození izolace!

Ekvitermní regulace vytápění (regulace vytápění s integrovaným regulátorem teploty v zásobníku a čidlem teploty zásobníku)

Elektronické čidlo teploty zásobníku regulace vytápění zasuňte do horního ponorného pouzdra pro snímač teploty v solárním ohřivači vody pro řízení teplovodního zdroje a upevněte jej pomocí drážku čidla. U ohřivačů se svislým kanálem pro snímač pod opláštěním zasuňte snímač svisle směrem dolů až na doraz. Nastavte požadovanou teplotu zásobníku na regulátoru teploty v zásobníku na regulaci vytápění (max. 60 °C).

Přídavné elektrické vytápění E2/E4,5/E6



Přídavné elektrické vytápění 2 kW/230V~, 4,5 kW/400 V~, 6 kW/400 V~ se zabudovaným regulátorem teploty v zásobníku a havarijním termostatem.

Přídavné elektrické vytápění namontujte do závitového hrdla 1 1/2" na solárním ohřivači vody a utěsněte.

Při instalaci elektrických zařízení je nutno dodržovat veškeré normy a předpisy pro příslušná zařízení a obecné bezpečnostní předpisy platné v místě instalace.

Připojení musí provést subjekt s příslušným oprávněním pro práce s elektrickým technickým zařízením.



Než zahájíte práci na elektrickém zařízení, odpojte elektrické napájení! Nikdy se nedotýkejte částí pod elektrickým napětím – hrozí nebezpečí poranění nebo smrti.

Demontujte víko přídavného elektrického vytápění a vytápění připojte podle přiloženého návodu na síť 230 nebo 400 V~. Připojovací kabel vhodného průřezu musí být součástí stavební přípravy.

Uvedení do provozu

Instalaci a první uvedení do provozu smí provádět pouze subjekt s příslušným oprávněním pro příslušné technické zařízení.

Po montáži je nutno potrubí a ohřívač řádně propláchnout a ohřívač naplnit vodou. Výtokovou armaturu teplé vody je třeba otevřít a počkat, až začne vytékat voda. Pojistný ventil je třeba po dosažení provozního tlaku zkontrolovat odlehčením.

Před uvedením do provozu je bezpodmínečně nutné ohřívač naplnit a odvzdušnit, bez naplnění pláště vodou nesmí být zásobník provozován!



Pozor! Nesmí dojít k překročení max. provozního tlaku 10 barů!

Překročení povoleného provozního tlaku může vést k netěsnostem a k zničení ohřívače!

Provoz plnicího čerpadla

Regulátor teploty v zásobníku nastavte na požadovanou teplotu (max. 60 °C). Při připojení elektronického snímače teploty v ohřívači vody se nastaví teplota zásobníku na regulaci kotle.

Provoz s přídavným elektrickým vytápěním E2/E4,5/E6

Regulátor teploty v zásobníku regulace vytápění nastavte na 20 °C.

Regulátor teploty přídavného elektrického vytápění nastavte otočením na požadovanou teplotu (max. 60 °C).

Ochrana proti zamrznání

Pro účely úspory energie při delší nepřítomnosti je možno regulátor teploty v zásobníku nastavit na minimum (proti smyslu otáčení hodinových ručiček), funkce ochrany proti zamrznání přitom zůstane zachována. Při výpadku napájecího napětí není funkce protimrazové ochrany aktivní.

Jednou za 2 roky musí zařízení zkontrolovat odborná firma.

Údržba

Hořčiková anoda



Pokud je opotřebení anody větší než 30 %, musí být vyměněna. Ochranný účinek zabudované hořčikové anody je založen na elektrochemické reakci, která je vyvolána uvolňováním hořčíku. **Dojde-li k opotřebení hořčikové anody, není ochrana proti korozi ohřívače plně zajištěna!**

Následek: prorezavění a únik vody. Proto musí zařízení jednou za 2 roky zkontrolovat odborná firma a když je opotřebení anody větší než 30 %, musí být vyměněna.

Za účelem výměny anody je třeba v ohřívači zrušit přetlak vody. Uzavřete přívod studené vody, odpojte oběhové čerpadlo a otevřete libovolnou výtokovou armaturu teplé vody co nejbližší k ohřívači.



Při vypouštění zařízení může vytékat horká voda a způsobit poranění, zejména opaření!

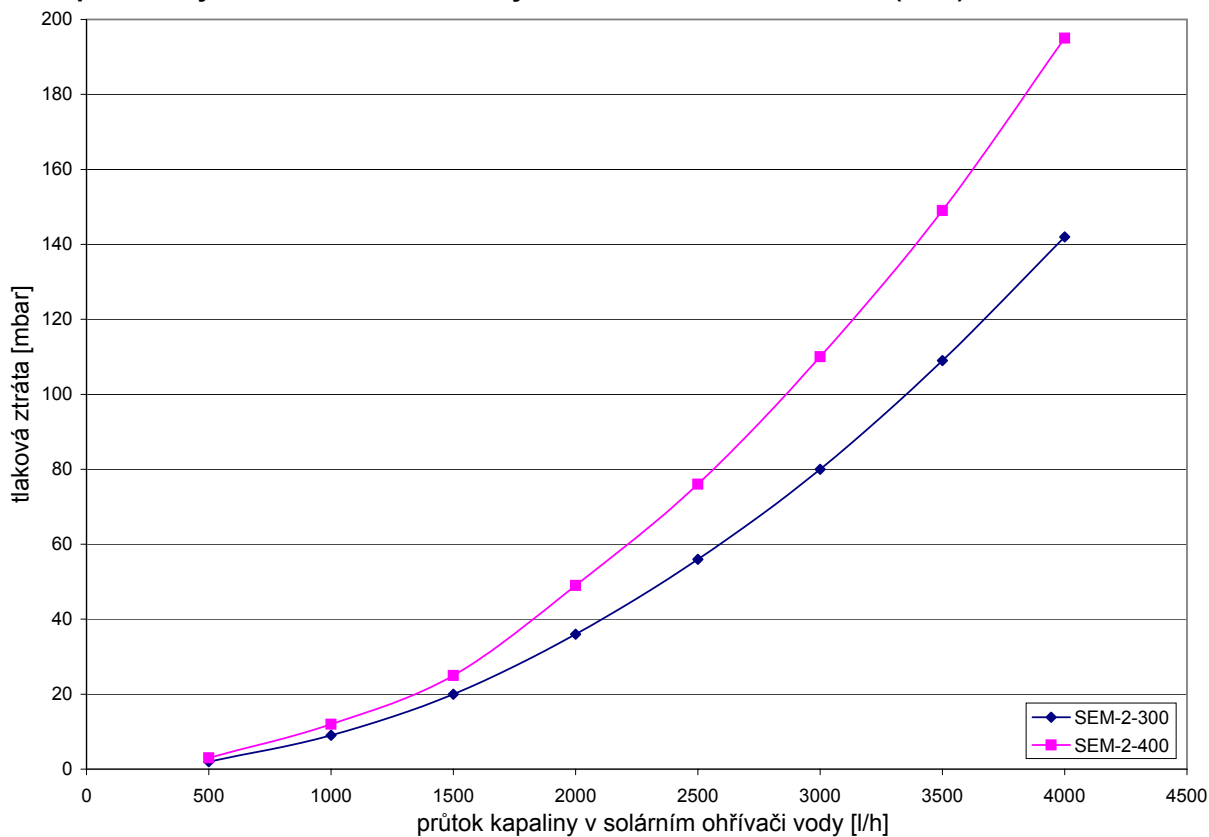
Pokud je instalována anoda s cizím napájením, není potřebná žádná údržba. U nových zařízení je třeba před uvedením do provozu zkontrolovat dotažení matic na přírubě.

Příruba

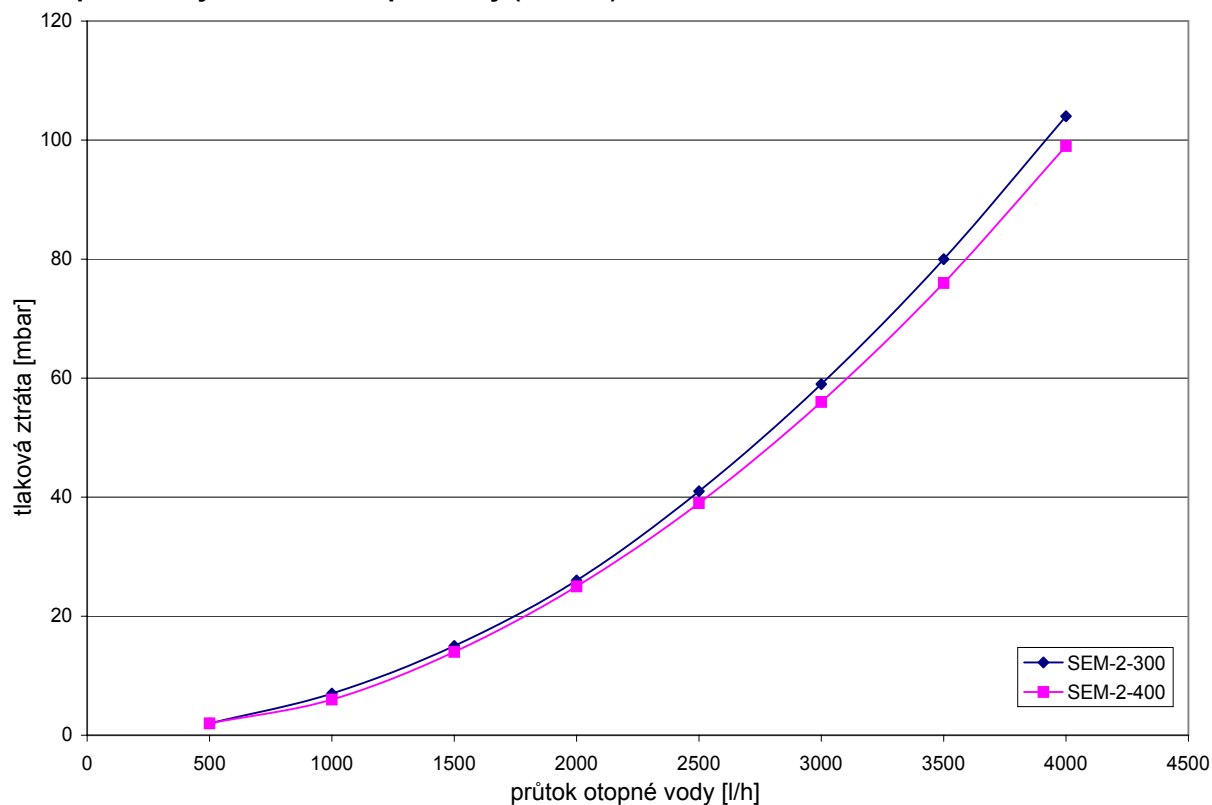
Po demontáži víka boční příruby je třeba při nové montáži vždy vyměnit těsnění, moment dotažení matic je 20 – 25 Nm.

Porucha	Příčina	Odstranění
Netěsnost na solárním ohřívači vody	netěsnost příruby	křížově dotáhnout šrouby na 20 – 25 Nm; vyměnit těsnění
	netěsné přípojky trubek	nově utěsnit
Příliš dlouhá doba ohřívání	příliš nízká teplota otopné vody (měřit na výstupu otopné vody solárního ohřívače vody, nikoli na zdroji tepla)	zvýšit teplotu (nastavit regulátor)
	příliš malé množství otopné vody nízký průtok, velký teplotní spád	instalovat plnicí čerpadlo s vyšším výkonem
	zavzdušnění topné vložky	provedte několikrát odvzdušnění při vypnutém čerpadle
	tvorba vodního kamene na teplosměnné ploše	teplosměnnou plochu zbavujte vodního kamene pomocí vhodného prostředku (ne mechanicky)
Příliš nízká teplota užitkové vody	termostat se vypíná příliš brzy	upravte nastavení termostatu
	teplota vratné vody je příliš nízká	instalujte plnicí čerpadlo s vyšším výkonem

Tlaková ztráta otopné vložky solárního ohřivače vody na straně solárního zařízení (dole)



Tlaková ztráta otopné vložky na straně otopné vody (nahore)



PROHLÁŠENÍ O SHODĚ

(podle ISO/IEC 17050-1)

Číslo: 3062505
Výrobce: **Wolf GmbH**
Adresa: Industriestraße 1, D-84048 Mainburg
Výrobek: **Solární ohřivač vody SEM-2**

Výše uvedený výrobek splňuje požadavky následujících předpisů:

DIN EN 12897:2006-09


V souladu s ustanovením těchto pokynů


2009/125/EG (Směrnice ErP)

Výrobek je označen následujícím způsobem:



Mainburg, 15.07.2015


Gerdewan Jacobs
vedoucí obchodního
oddělení


v zast. Klaus Grabmaier
schválil



Οδηγίες συναρμολόγησης

Ηλιακό μποϊλερ SEM-2

Σελίδες 100 - 108

Περιεχόμενα	Υποδείξεις ασφάλειας και σύντομη περιγραφή.....	101
	Τεχνικά χαρακτηριστικά	102
	Σωλήνωση	103
	Τοποθέτηση / Συναρμολόγηση	104
	Ρύθμιση κυκλοφορητή φόρτισης	105
	Έναρξη λειτουργίας - Συντήρηση	106
	Αντιστάσεις ροής	107

Υποδείξεις ασφάλειας

Σε αυτή την περιγραφή χρησιμοποιούνται τα ακόλουθα σύμβολα. Αυτές οι σημαντικές οδηγίες αφορούν στην ατομική προστασία και στην ασφαλή λειτουργία από τεχνικής πλευράς.



Η ένδειξη "Υπόδειξη ασφάλειας" σημαίνει οδηγία που πρέπει να τηρηθεί επακριβώς, προκειμένου να αποφευχθεί ο κίνδυνος τραυματισμών ή ζημιάς της συσκευής.

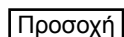


Κίνδυνος λόγω ηλεκτρικής τάσης σε τμήματα που λειτουργούν με ηλεκτρικό ρεύμα!

Προσοχή: Προτού αφαιρέσετε το περίβλημα, απενεργοποιήστε το διακόπτη λειτουργίας.

Μην αγγίζετε σε καμία περίπτωση ηλεκτρικά εξαρτήματα και ηλεκτρικές επαφές, όταν ο διακόπτης λειτουργίας είναι ενεργοποιημένος! Υπάρχει κίνδυνος ηλεκτροπληξίας με επακόλουθη βλάβη της υγείας ή και θάνατο.

Στις επαφές σύνδεσης υπάρχει ηλεκτρική τάση, ακόμα και όταν ο διακόπτης λειτουργίας είναι απενεργοποιημένος.



Η ένδειξη "Υπόδειξη" σημαίνει τεχνική οδηγία που πρέπει να τηρήσετε προκειμένου να αποφευχθούν ζημιές και δυσλειτουργίες στη συσκευή.

Ηλιακό μποϊλερ SEM-2

Ηλιακό μποϊλερ τύπου SEM-2 από χάλυβα S235JR με πιστοποίηση ποιότητας (με πλευρική φλάντζα).

Προστασία από διάβρωση μέσω επισμάλτωσης διπλής στρώσης του εσωτερικού τοιχώματος του δοχείου και σωλήνας θέρμανσης σύμφωνα με το πρότυπο DIN 4753 μέρος 3. Πρόσθετη προστασία από διάβρωση μέσω ανόδιου προστασίας από μαγνήσιο, για οποιοσδήποτε συνθήκες νερού, που μπορεί να τοποθετηθεί σε οποιοδήποτε δίκτυο αγωγών.

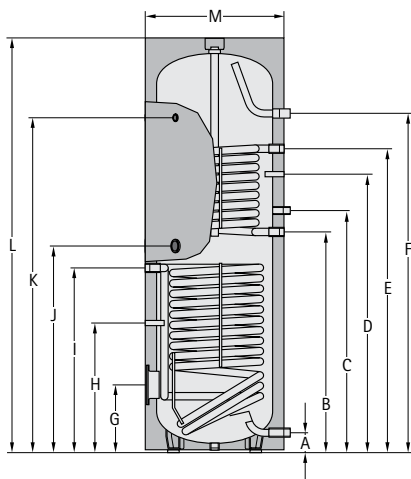
Προαιρετικά, το συγκρότημα κυκλοφορητή ηλιακού συλλέκτη της σειράς προϊόντων Wolf μπορεί να συνδεθεί απευθείας με το ηλιακό μποϊλερ SEM-2 με τη βοήθεια του αντίστοιχου σετ σύνδεσης.

Υπόδειξη

Όταν το μποϊλερ λειτουργεί με θερμοκρασία μικρότερη από 60 °C, εξοικονομείται σημαντική ποσότητα ενέργειας.

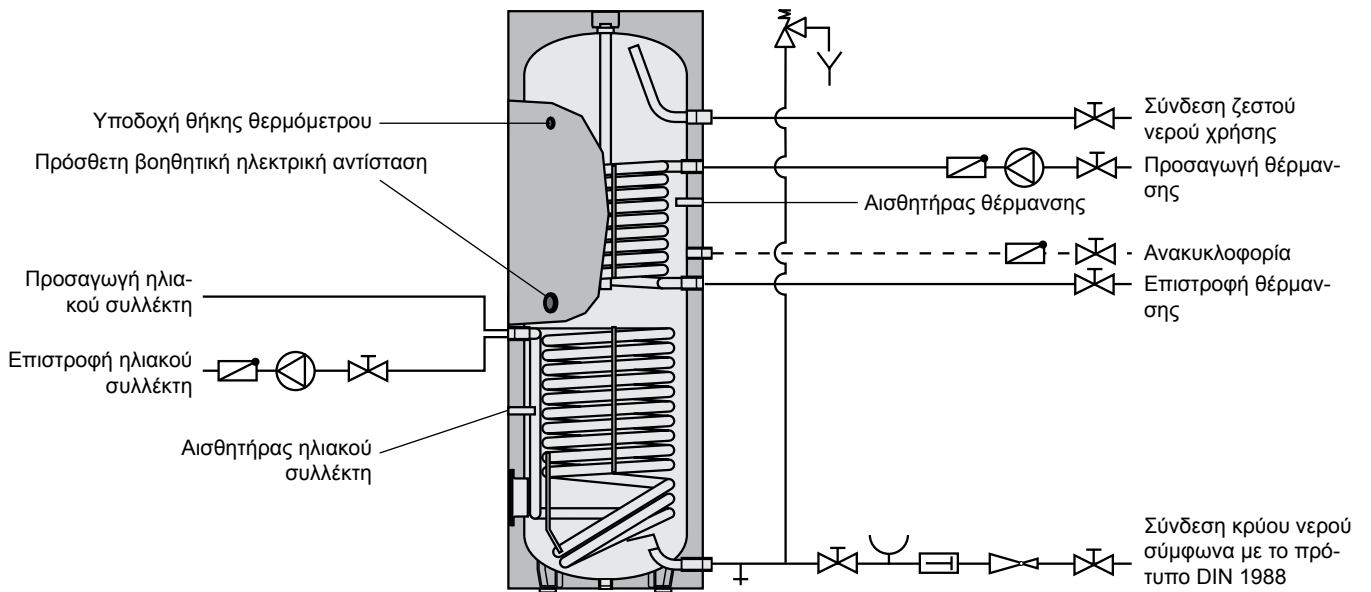
Η ιδανική θερμοκρασία λειτουργίας είναι από 50 έως 60 °C.

Η απώλεια θερμότητας και η επικάλυψη αλάτων μειώνονται σημαντικά σε αυτή την περιοχή θερμοκρασιών.



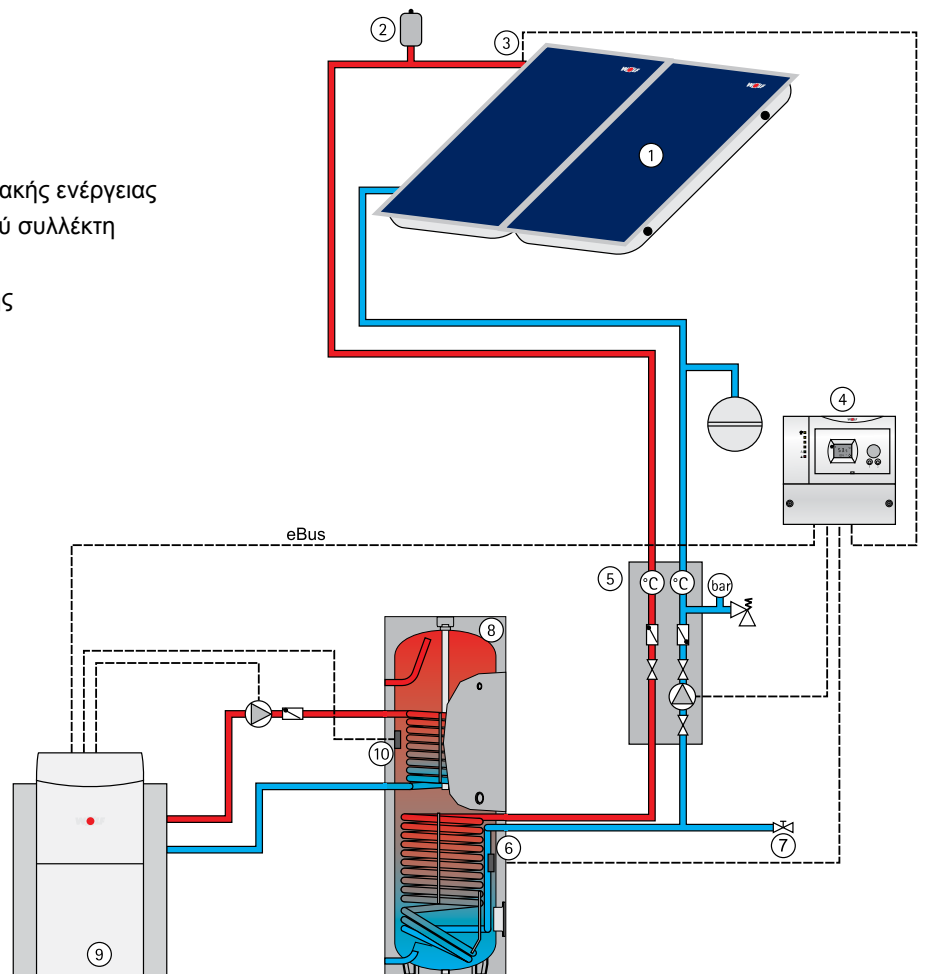
ΤΥΠΟΣ	SEM-2	300	400
Χωρητικότητα	Ltr.	285	385
Ισχύς συνεχούς λειτουργίας 80/60-10/45 °C (θέρμανση)	kW - Ltr./h	20 - 490	20 - 490
Δείκτης απόδοσης (θέρμανση)	NL60	2,3	4,8
Σύνδεση κρύου νερού	A mm	90	55
Επιστροφή θέρμανσης	B mm	974	987
Ανακυκλοφορία	C mm	1077	1092
Αισθητήρας θέρμανσης	D mm	1154	1204
Εισαγωγή θέρμανσης	E mm	1334	1335
Σύνδεση ζεστού νερού χρήσης	F mm	1728	1586
Φλάντζα (κάτω)	G mm	324	275
Αισθητήρας ηλιακού συλλέκτη	H mm	506	416
Επιστροφή/προσαγωγή ηλιακού συλλέκτη	I mm	815	874
Πρόσθετη βοηθητική ηλεκτρική αντίσταση	J mm	887	915
Θερμόμετρο	K mm	1504	1416
Συνολικό ύψος	L mm	1794	1651
Διάμετρος με μόνωση	M mm	600	701
Διαγώνιο μήκος με μόνωση	mm	1898	1820
Κύριο κύκλωμα νερού θέρμανσης	bar/°C	10/110	10/110
Δευτερεύον κύκλωμα νερού χρήσης	bar/°C	10/95	10/95
Εσωτερική διάμετρος φλάντζας	mm	110	110
Σύνδεση κρύου νερού	R (AG)	1"	1"
Προσαγωγή/επιστροφή θέρμανσης	G (IG)	1"	1"
Προσαγωγή/επιστροφή ηλιακού συλλέκτη	G (IG)	3/4"	3/4"
Ανακυκλοφορία	G (IG)	3/4"	3/4" *
Σύνδεση ζεστού νερού χρήσης	R (AG)	1"	1"
Πρόσθετη βοηθητική ηλεκτρική αντίσταση	G (IG)	1 1/2"	1 1/2"
Θερμόμετρο	G (IG)	1/2"	1/2"
Επιφάνεια εναλλάκτη θερμότητας (θέρμανσης)	m ²	0,95	0,95
Επιφάνεια εναλλάκτη θερμότητας (ηλιακού συλλέκτη)	m ²	1,3	1,8
Χωρητικότητα εναλλάκτη θερμότητας (θέρμανσης)	Ltr.	6,6	7,0
Χωρητικότητα εναλλάκτη θερμότητας (ηλιακού συλλέκτη)	Ltr.	9,0	12,8
Βάρος	kg	130	159

Σύνδεση ηλιακού μποϊλερ SEM-2 με το λέβητα και το συλλέκτη



Δομή συστήματος

- ① Επιφάνεια ηλιακού συλλέκτη
- ② Αυτόματο εξαεριστικό
- ③ Αισθητήρας ηλιακού συλλέκτη
- ④ Μονάδα διαφορικής ρύθμισης ηλιακής ενέργειας
- ⑤ Συγκρότημα κυκλοφορητή ηλιακού συλλέκτη
- ⑥ Αισθητήρας μποϊλερ
- ⑦ Κρουνοί πλήρωσης και εκκένωσης
- ⑧ Ηλιακό μποϊλερ SEM-2
- ⑨ Λέβητας
- ⑩ Αισθητήρας θέρμανσης



Τοποθέτηση

Το ηλιακό μποϊλερ πρέπει να τοποθετείται μόνο σε χώρο που προστατεύεται από παγετό. Εάν υπάρχει κίνδυνος παγετού, πρέπει να εκκενωθεί το μποϊλερ καθώς και όλα τα εξαρτήματα και όλοι οι αγωγοί σύνδεσης στους οποίους κυκλοφορεί νερό.



Η δημιουργία πάγου στο σύστημα ενδέχεται να προκαλέσει διαρροές και καταστροφή του μποϊλερ!

Κατά την εκκένωση του συστήματος υπάρχει κίνδυνος τραυματισμών, και ιδιαίτερα εγκαυμάτων, λόγω εκροής καυτού νερού!

Το σημείο τοποθέτησης πρέπει να παρέχει το χώρο που απαιτείται για συντήρηση και επισκευή καθώς και ικανοποιητική **αντοχή του δαπέδου**.

Σύνδεση ζεστού/κρύου νερού Ηλιακό μποϊλερ

Τοποθετήστε τη θερμομόνωση πριν την εγκατάσταση των σωλήνων. Η σύνδεση του ηλιακού μποϊλερ πρέπει να πραγματοποιηθεί σύμφωνα με το σχεδιάγραμμα σωλήνωσης στη σελίδα 4. Επιτρέπεται η χρήση αποκλειστικά και μόνο βαλβίδας ασφαλείας που έχει δοκιμαστεί κατάλληλα. Ανάμεσα στο ηλιακό μποϊλερ και τη βαλβίδα ασφαλείας δεν πρέπει να τοποθετηθεί κανένας μηχανισμός διακοπής ροής.

Προσοχή

Εάν το μποϊλερ συνδέεται με τα κυκλώματα ζεστού και κρύου νερού με μη μεταλλικά υλικά, το μποϊλερ πρέπει να γειωθεί.

Προσοχή

Η τοποθέτηση φίλτρου ή άλλων στενώσεων στον αγωγό σύνδεσης ανάμεσα στο ηλιακό μποϊλερ και τη βαλβίδα ασφαλείας **απαγορεύεται**.

Η ελάχιστη διάμετρος σύνδεσης της βαλβίδας ασφαλείας πρέπει να είναι DN20-¾".

Η διατομή του αγωγού εκκένωσης πρέπει να έχει τουλάχιστον το μέγεθος της εξόδου της βαλβίδας ασφαλείας, να μη σχηματίζει περισσότερες από 2 καμπές και να έχει μήκος μέχρι 2 m. Εάν για ειδικούς λόγους απαιτούνται 3 καμπές ή μήκος έως 4 m, τότε το ονομαστικό μέγεθος ολόκληρου του αγωγού εκκένωσης πρέπει να είναι μεγαλύτερο.

Προσοχή

Περισσότερες από 3 καμπές ή μήκος μεγαλύτερο από 4 m **απαγορεύονται**. Ο αγωγός εκκένωσης πρέπει να τοποθετηθεί με κλίση. Ο αγωγός εκροής πίσω από την αντίστοιχη χοάνη πρέπει να διαθέτει διατομή τουλάχιστον διπλάσια από αυτή της εισόδου της βαλβίδας. Κοντά στον αγωγό εκκένωσης της βαλβίδας ασφαλείας, ή και στην ίδια τη βαλβίδα εάν χρειαστεί, πρέπει να τοποθετηθεί ετικέτα με την υποδείξη:



"Για λόγους ασφαλείας, κατά τη θέρμανση πραγματοποιείται εκροή νερού από τον αγωγό εκκένωσης! Μην τοποθετήσετε πώμα!"

Κατά την επιλογή του υλικού εγκατάστασης στην πλευρά του συστήματος, λάβετε υπόψη σας τους τεχνικούς κανόνες καθώς και τις ενδεχόμενες ηλεκτροχημικές αντιδράσεις (εγκατάσταση με συνδυασμό υλικών). Το μποϊλερ μπορεί να εξοπλιστεί με πρόσθετη βοηθητική ηλεκτρική αντίσταση που διαθέτει θερμοστάτη ασφαλείας. Σε περίπτωση δυσλειτουργίας, ο θερμοστάτης αυτός περιορίζει τη θέρμανση στους 110 °C.

Προσοχή

Τα αντίστοιχα εξαρτήματα σύνδεσης πρέπει να είναι κατάλληλα για τέτοιες θερμοκρασίες, ή διαφορετικά η θερμοκρασία πρέπει να περιοριστεί μέσω βαλβίδας ανάμιξης.

Σε γενικές γραμμές, εάν η θερμοκρασία του νερού οικιακής χρήσης είναι μεγαλύτερη από 60 °C, συνιστάται να περιορίζεται στους 60 °C μέσω βαλβίδας ανάμιξης.



Το καυτό νερό μπορεί να προκαλέσει τραυματισμό, και ιδίως εγκαύματα!

Εκκένωση

Το ηλιακό μποϊλερ πρέπει να εγκατασταθεί κατά τέτοιο τρόπο, ώστε να μπορεί να εκκενωθεί χωρίς να απαιτείται αποσυναρμολόγηση.

Μειωτής πίεσης

Συνιστάται η τοποθέτηση μειωτή πίεσης. Η επιτρεπόμενη πίεση λειτουργίας του ηλιακού μποϊλερ στην πλευρά του νερού οικιακής χρήσης είναι 10 bar. Εάν το δίκτυο ύδρευσης λειτουργεί με υψηλότερη πίεση, πρέπει να τοποθετηθεί μειωτής πίεσης.



Η υπέρβαση της επιτρεπόμενης πίεσης λειτουργίας ενδέχεται να προκαλέσει διαρροή και καταστροφή του μποϊλερ.

Για να μην ακούγονται εντός του κτιρίου θόρυβοι από την κυκλοφορία υγρών, η πίεση στους αγωγούς πρέπει να ρυθμιστεί στα 3,5 bar.

Φίλτρο πόσιμου νερού

Προσοχή

Επειδή η είσοδος ξένων σωμάτων μπορεί να προκαλέσει απόφραξη των εξαρτημάτων και διάβρωση των αγωγών, συνιστάται η τοποθέτηση φίλτρου πόσιμου νερού στη σωλήνωση του κρύου νερού.

Θερμομόνωση

Η θερμομόνωση του μποϊλερ πρέπει να τοποθετηθεί πριν τη σωλήνωση.



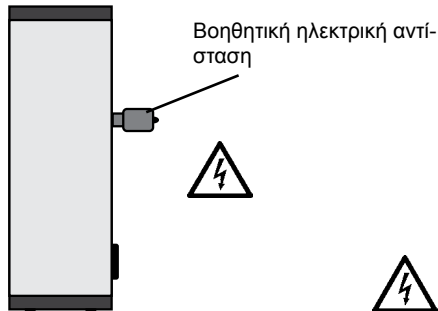
Φροντίστε να μην βρεθεί φλόγα ή συσκευή συγκόλλησης ή θερμοκόλλησης κοντά στη μόνωση.

Προσοχή: Κίνδυνος πυρκαγιάς!

Σύστημα ρύθμισης θέρμανσης βάσει καιρικών συνθηκών (σύστημα ρύθμισης θέρμανσης με ενσωματωμένο ρυθμιστή και αισθητήρα θερμοκρασίας του μποϊλερ)

Τοποθετήστε τον ηλεκτρονικό αισθητήρα θερμοκρασίας του μηχανισμού ρύθμισης της θέρμανσης στην επάνω υποδοχή θήκης αισθητηρίου, του αισθητήρα του σώματος θέρμανσης, και στερεώστε τον με το αντίστοιχο στήριγμα. Εάν πρόκειται για μποϊλερ με κανάλι αισθητήρα, ωθήστε τον αισθητήρα κατακόρυφα προς τα κάτω, μέχρι το τέρμα. Ρυθμίστε την επιθυμητή θερμοκρασία του μποϊλερ στον αντίστοιχο ρυθμιστή θερμοκρασίας του συστήματος ρύθμισης της θέρμανσης. (60 °C το μέγιστο).

Βοηθητική ηλεκτρική αντίσταση E2 / E4,5 / E6



Βοηθητική ηλεκτρική αντίσταση 2 kW/230 V~, 4,5 kW/400 V~, 6 kW/400 V~ με ενσωματωμένο ρυθμιστή θερμοκρασίας μποϊλερ και θερμοστάτη ασφαλείας.

Βιδώστε τη βοηθητική ηλεκτρική αντίσταση στην ένωση 1 1/2" του ηλιακού μποϊλερ και στεγανοποιήστε.

Λάβετε υπόψη σας τις προδιαγραφές και οδηγίες της VDE (Ένωση Γερμανών Ηλεκροτεχνιτών) και της τοπικής ηλεκτρικής εταιρείας.

Η σύνδεση πρέπει να πραγματοποιηθεί από εξουσιοδοτημένο ηλεκτρολόγο εγκαταστάσεων κτιρίων.



Προτού ανοίξετε κάποια συσκευή, βεβαιωθείτε ότι δεν διαρρέεται από ηλεκτρικό ρεύμα! Μην αγγίζετε σε καμία περίπτωση εξαρτήματα που διαρρέονται από ρεύμα - υπάρχει κίνδυνος τραυματισμού ή και θανάτου!

Ξεβιδώστε το καπάκι της βοηθητικής ηλεκτρικής αντίστασης και συνδέστε τη σε δίκτυο 230 ή 400 V~ σύμφωνα με τις συνοδευτικές οδηγίες. Ο εγκαταστάτης πρέπει να προμηθευτεί και να τοποθετήσει το καλώδιο σύνδεσης.

Έναρξη λειτουργίας

Η τοποθέτηση και η πρώτη έναρξη λειτουργίας πρέπει να πραγματοποιηθούν μόνο από αναγνωρισμένη εταιρεία εγκατάστασης.

Μετά τη συναρμολόγηση, καθαρίστε πολύ καλά τους σωλήνες και το μποϊλερ και γεμίστε το μποϊλερ με νερό. Ανοίξτε την βάνα του ζεστού νερού μέχρι να αρχίσει να ρέει νερό και ελέγξτε τη βαλβίδα ασφαλείας ανοίγοντάς τη με το χέρι.

Πριν την έναρξη λειτουργίας, πραγματοποιήστε οπωσδήποτε την πλήρωση και εξαέρωση του μποϊλερ!



Προσοχή: Μην υπερβείτε τη μέγιστη πίεση λειτουργίας των 10 bar!

Η υπέρβαση της επιτρεπόμενης πίεσης λειτουργίας ενδέχεται να προκαλέσει διαρροή και καταστροφή του μποϊλερ!

Λειτουργία με κυκλοφορητή φόρτισης:

Ρυθμίστε το ρυθμιστή θερμοκρασίας του μποϊλερ στην επιθυμητή θερμοκρασία (60 °C το μέγιστο). Σε περίπτωση σύνδεσης ηλεκτρονικού αισθητήρα του μποϊλερ, η θερμοκρασία του μποϊλερ ρυθμίζεται από τον πίνακα ρύθμισης του λέβητα.

Λειτουργία με πρόσθετη βοηθητική ηλεκτρική αντίσταση E2 / E4,5 / E6

Ρυθμίστε το ρυθμιστή θερμοκρασίας του πίνακα ρύθμισης της θέρμανσης στους 20 °C.

Περιστρέψτε το ρυθμιστή θερμοκρασίας της πρόσθετης βοηθητικής ηλεκτρικής αντίστασης στην επιθυμητή θερμοκρασία (60 °C το μέγιστο).

Προστασία από παγετό

Συντήρηση

Ανόδιο από μαγνήσιο

Για εξοικονόμηση ενέργειας, σε περίπτωση που πρόκειται να απουσιάσετε για μεγάλο χρονικό διάστημα μπορείτε να περιστρέψετε το ρυθμιστή θερμοκρασίας του μποϊλερ τελείως προς τα αριστερά, ώστε να συνεχίζεται η λειτουργία προστασίας από παγετό. Το σύστημα πρέπει να ελέγχεται κάθε δύο χρόνια από εταιρεία με ειδικευμένο τεχνικό προσωπικό.

Εάν υπάρχει ενσωματωμένο ανόδιο από μαγνήσιο, η προστασία πραγματοποιείται μέσω ηλεκτροχημικής αντίδρασης η οποία έχει σαν αποτέλεσμα την αποσύνθεση του μαγνησίου. **Εάν το ανόδιο από μαγνήσιο έχει εξαντληθεί, η προστασία του μποϊλερ από διάβρωση δεν είναι πλέον εξασφαλισμένη. Συνέπειες: οξείδωση, διαρροή νερού. Για το λόγο αυτό, πρέπει να ελέγχεται κάθε δύο χρόνια από εξουσιοδοτημένο τεχνικό και, σε περίπτωση φθοράς σε βαθμό μεγαλύτερο από 2/3, να αντικαθίσταται!**

Για την αντικατάσταση του ανοδίου, φροντίστε να μην υπάρχει πίεση στο μποϊλερ. Κλείστε τη σύνδεση του κρύου νερού, απενεργοποιήστε τον κυκλοφορητή ανακυκλοφορίας και ανοίξτε οποιαδήποτε βάνα ζεστού νερού του σπιτιού.

Κατά την εκκένωση του συστήματος υπάρχει κίνδυνος τραυματισμών, και ιδιαίτερα εγκαυμάτων, λόγω εκροής καυτού νερού!

Σε περίπτωση ενσωματωμένου ανοδίου εξωτερικού ρεύματος, δεν απαιτείται συντήρηση.

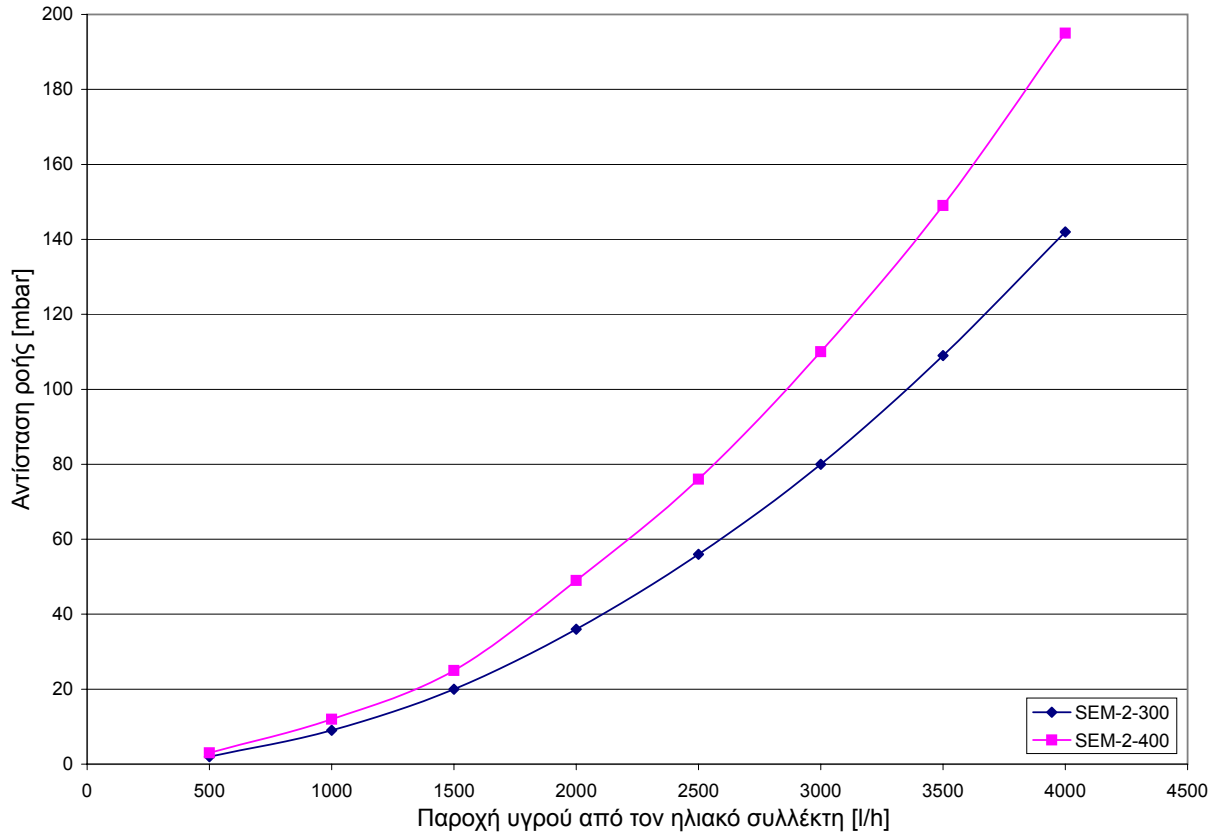
Φλάντζα

Προσοχή

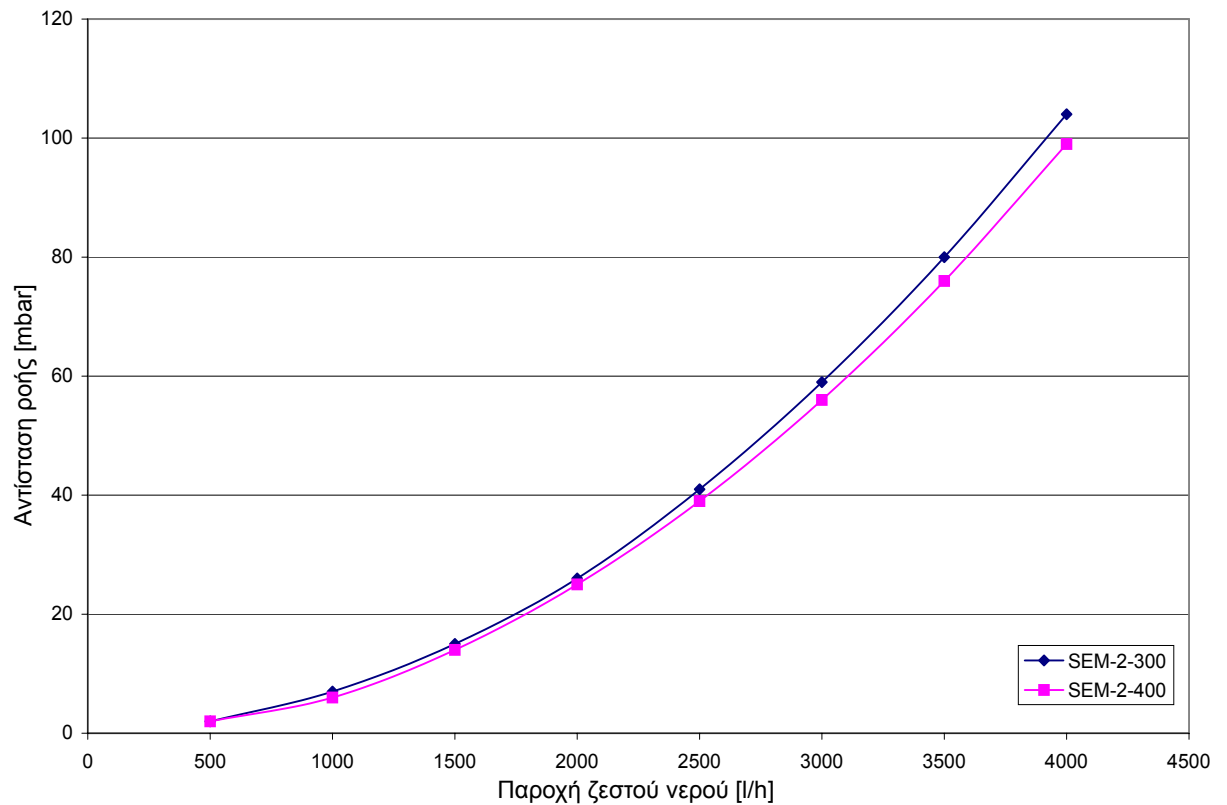
Αφού αποσυναρμολογήσετε τη φλάντζα, θα πρέπει κατά την επανατοποθέτηση να αντικαταστήσετε την τσιμούχα και να σφίξετε τα παξιμάδια με ροπή 20-25 Nm.

Δυσλειτουργία	Αιτία	Επιδιόρθωση
Διαρροή στο μποϊλερ	Διαρροή στη φλάντζα	Βιδώστε με 20-25 Nm σφίξτε σταυρωτά, αντικαταστήστε την τσιμούχα
	Διαρροή στις συνδέσεις των σωληνώσεων	Τοποθετήστε νέα τσιμούχα
Υπερβολικός χρόνος θέρμανσης	Η θερμοκρασία του νερού θέρμανσης είναι χαμηλή (μετρήστε στην προσαγωγή του μποϊλερ, όχι στον λέβητα)	Αυξήστε τη θερμοκρασία (μέσω του ρυθμιστή)
	Η ποσότητα του νερού θέρμανσης είναι μικρή (δημιουργείται μεγάλη διαφορά θερμοκρασίας, καθώς η θερμοκρασία στην επιστροφή είναι χαμηλή)	Μεγαλύτερος κυκλοφορητής Παρατηρήστε για αντίθετη πίεση από παράλληλα κυκλώματα θέρμανσης
	Δεν έχει εξαερωθεί η σερπαντίνα θέρμανσης του μποϊλερ	Πραγματοποιήστε επανειλημμένα εξαέρωση, ενώ ο κυκλοφορητής είναι απενεργοποιημένος
	Επικάθιση αλάτων στην επιφάνεια εναλλαγής θερμότητας	Απομακρύνετε τα άλατα από την επιφάνεια εναλλαγής θερμότητας
Η θερμοκρασία του νερού χρήσης είναι χαμηλή	Ο θερμοστάτης απενεργοποιείται πρόωρα	Πραγματοποιήστε νέα ρύθμιση του θερμοστάτη
	Η θερμοκρασία στην επιστροφή είναι χαμηλή (π.χ. μεγάλη διαφορά θερμοκρασίας)	Μεγαλύτερο κυκλοφορητή φόρτισης

Αντίσταση που εμφανίζει το ηλιακό σπείρωμα από την πλευρά του συλλέκτη (κάτω)



Αντίσταση που εμφανίζει το σπείρωμα θέρμανσης προς την πλευρά του νερού θέρμανσης (επάνω)



Δήλωση συμμόρφωσης κατασκευαστικού προτύπου (κατά ISO/IEC 17050-1)

Αριθμός: 3062505
Εκδότης: Wolf GmbH
Αδresa: Industriestraße 1, D-84048 Mainburg
Προϊόν: Ηλιακό μποϊλερ SEM-2

Το παραπάνω περιγραφόμενο προϊόν συμμορφώνεται με τις απαιτήσεις των ακόλουθων εγγράφων:

DIN EN 12897:2006-09


Σύμφωνα με τις διατάξεις των ακόλουθων κατευθυντήριων οδηγιών

2009/125/EG (Οδηγία ErP)

το προϊόν παίρνει τη σήμανση:



Mainburg, την 15.07.2015


Gerdewan Jacobs
Τεχνική Διεύθυνση


Klaus Grabmaier
Έγκριση προϊόντων