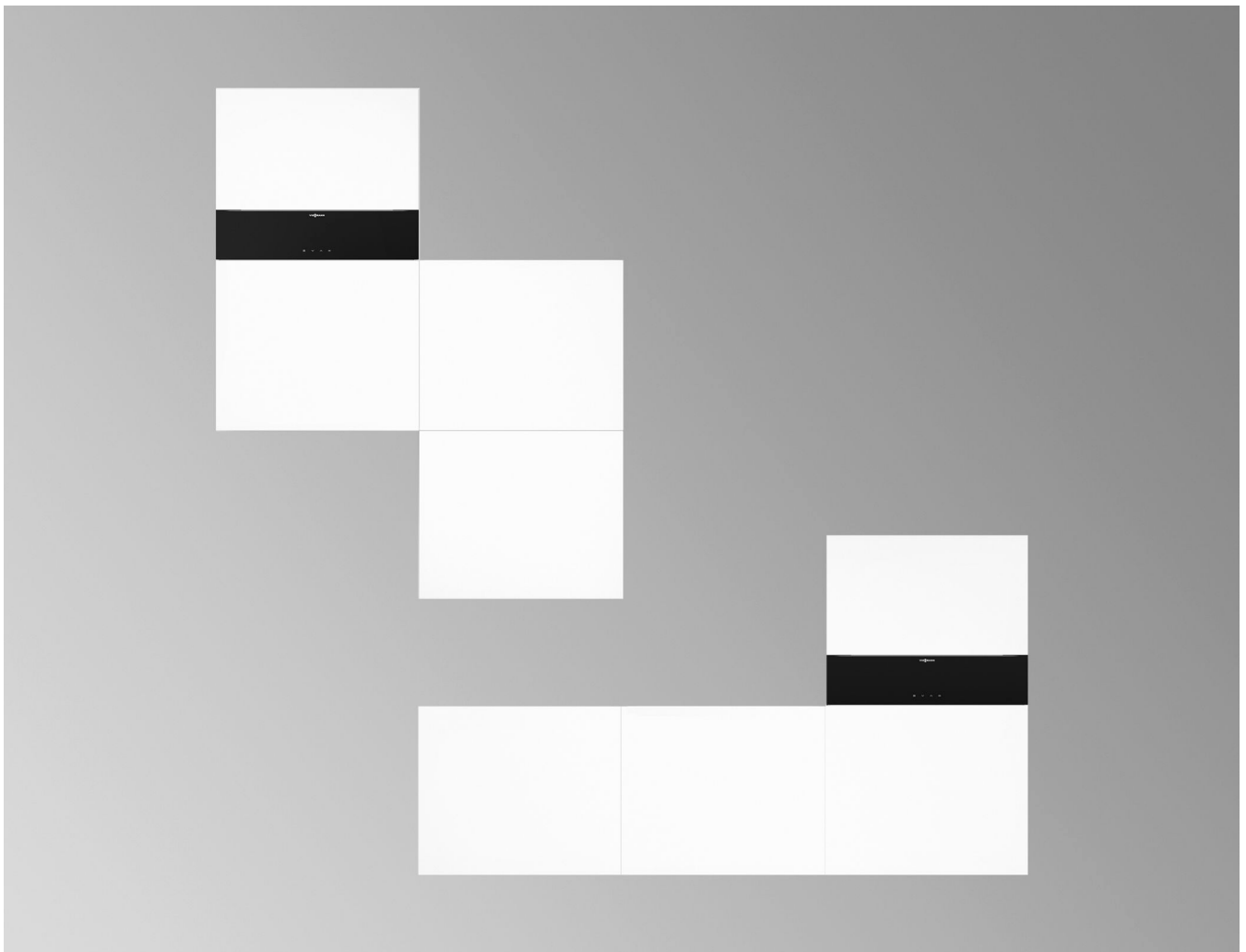


**Vitocharge VX3
Typ 4.6C**


Wechselrichter und Hybrid-Stromspeichersystem für Netzparallelbetrieb und Ersatzstrombetrieb




VITOCHARGE VX3




Sicherheitshinweise

-  Bitte befolgen Sie diese Sicherheitshinweise genau, um Gefahren und Schäden für Menschen und Sachwerte auszuschließen.

Erläuterung der Sicherheitshinweise

-  **Gefahr**
Dieses Zeichen warnt vor Personenschäden.

-  **Achtung**
Dieses Zeichen warnt vor Sach- und Umweltschäden.

Hinweis

Angaben mit dem Wort Hinweis enthalten Zusatzinformationen.

Zielgruppe

Diese Anleitung richtet sich ausschließlich an autorisierte Fachkräfte.

- Elektroarbeiten dürfen nur von Elektrofachkräften durchgeführt werden.
- Die erstmalige Inbetriebnahme hat durch den Ersteller der Anlage oder einen von ihm benannten Fachkundigen zu erfolgen.

Zu beachtende Vorschriften

- Nationale Installationsvorschriften
- Gesetzliche Vorschriften zur Unfallverhütung
- Gesetzliche Vorschriften zum Umweltschutz
- **DE/AT:** Berufsgenossenschaftliche Bestimmungen
- Anforderungen der VDE 0100 und VDE-AR-E 2510-2 einhalten.
- Einschlägige, national geltende Anschlussregeln an das Niederspannungsnetz

Sicherheitshinweise für Arbeiten an der Anlage

Stromspeichersystem

- Bei allen Arbeiten geeignete persönliche Schutzausrüstung (z. B. Handschuhe) tragen.
- Stromspeichersystem ausschalten. Dazu im Menü „**An-/Ausschalten**“ der Bedieneinheit den Button „**Ausschalten**“ wählen.
- Stromführende Leitungen zwischen Wechselrichter und Hauptverteilung spannungsfrei schalten.
- Falls eine Backup-Box (Umschalteinrichtung) vorhanden ist: Alle Leitungsschutzschalter der Backup-Box trennen.
- Den Hauptschalter „PV- & BAT-Switch“ am Wechselrichtermodul (Drehschalter) auf „0“ stellen.

Sicherheitshinweise (Fortsetzung)

- Die Anschlussleitungen zu den Batterien trennen.
- Angeschlossene Komponenten und Stromerzeuger spannungsfrei schalten (siehe folgendes Kapitel).
- Anlage gegen Wiedereinschalten sichern.
- Anlage auf Spannungsfreiheit prüfen.
- Wechselstromleiter außerhalb des Stromspeichersystems kurzschließen und erden.
- Benachbarte spannungsführende Teile abdecken oder abschränken.
- Isolierende Kunststoffabdeckungen oder verplombte Bauteile ausschließlich nach Rücksprache mit dem Energieversorgungsunternehmen entfernen.

**Gefahr**

Die Kondensatoren im Gleichspannungsbereich des Wechselrichtermoduls speichern Energie. Nach dem Ausschalten des Stromspeichersystems und dem Trennen der Batteriemodule liegt vorübergehend weiterhin Spannung am Gleichspannungsanschluss des Wechselrichtermoduls an. Das kann bei Tätigkeiten an den Gleichspannungsanschlüssen des Wechselrichtermoduls zu lebensgefährlichen Verletzungen durch Strom führen.

Vor Tätigkeiten an den Gleichspannungsanschlüssen des Wechselrichtermoduls eine Wartezeit von ca. 15 min einhalten. In dieser Zeit entladen sich die Kondensatoren.

**Gefahr**

Falls die Gleichspannungsanschlüsse vom Wechselrichtermodul abgezogen werden, ohne dass das Wechselrichtermodul ausgeschaltet ist, besteht die Gefahr von elektrischem Schlag, Verblitzen der Augen und Verbrennungen. Das Stromspeichersystem über das Bedienteil ausschalten. Den Hauptschalter „PV- & BAT-Switch“ am Wechselrichtermodul (Drehschalter) auf „0“ stellen, bevor die Gleichspannungsanschlüsse abgezogen werden.

**Gefahr**

Trotz ausgeschaltetem Stromspeichersystem können die Photovoltaik-Anschlüsse bei Tageslichteinwirkung auf die Photovoltaikanlage weiterhin spannungsführend sein. Bei Arbeiten an der Anlage die Photovoltaik-Anschlüsse nicht berühren.

**Gefahr**

Leitfähige Gegenstände, z. B. Werkzeuge oder Schmuck können Kurzschlüsse verursachen. Nur isoliertes Werkzeug verwenden. Schmuck ablegen.



Gefahr

Falls Wasser in das Stromspeichersystem eingedrungen ist, kann es zur Elektrolyse und zur Knallgasbildung kommen. Dadurch besteht Explosionsgefahr.

Falls Wasser in das Stromspeichersystem eingedrungen ist:

- Für eine intensive Belüftung des Aufstellraums sorgen.
- Das Stromspeichersystem wurde durch das eingedrungene Wasser beschädigt und darf nicht mehr betrieben werden.

! Achtung

Durch elektrostatische Entladung können elektronische Baugruppen beschädigt werden.

Vor den Arbeiten geerdete Objekte berühren, z. B. Heizungs- oder Wasserrohre, um die statische Aufladung abzuleiten.

! Achtung

Durch Staubeintrag können Geräteschäden an den Komponenten auftreten.

Während der Montage der Komponenten und in der Bauphase eines Hauses darauf achten, dass die Komponenten vor Staubeintrag geschützt sind.

Angeschlossene Komponenten und Stromerzeuger

- Bei Brennstoff Gas den Gasabsperrehahn schließen und gegen unbeabsichtigtes Öffnen sichern.
- Anlage spannungsfrei schalten, z. B. an der separaten Sicherung oder einem Hauptschalter, und auf Spannungsfreiheit prüfen.
- Anlage gegen Wiedereinschalten sichern.

Instandsetzungsarbeiten

! Achtung

Die Instandsetzung von Bauteilen mit sicherheitstechnischer Funktion gefährdet den sicheren Betrieb der Anlage.

Defekte Bauteile müssen durch Viessmann Originalteile ersetzt werden.

Zusatzkomponenten, Ersatz- und Verschleißteile

! Achtung

Zusatzkomponenten, Ersatz- und Verschleißteile, die nicht mit der Anlage geprüft wurden, können die Funktion beeinträchtigen. Der Einbau nicht zugelassener Komponenten sowie nicht genehmigte Änderungen und Umbauten können die Sicherheit beeinträchtigen und die Gewährleistung einschränken.

Bei Einbau und Austausch ausschließlich Viessmann Originalteile oder von Viessmann freigegebene Komponenten verwenden.

Sicherheitshinweise (Fortsetzung)**Sicherheitshinweise für den Betrieb der Anlage**

Das Stromspeichersystem mit allen Zubehörteilen darf nur im Originalzustand ohne Veränderungen, sowie in einwandfreiem technischen Zustand betrieben werden. Manipulationen am Außengehäuse sind nicht erlaubt. Alle Frontabdeckungen müssen geschlossen sein.

Alle Schutzeinrichtungen müssen fehlerfrei arbeiten und frei zugänglich sein. Im Aufstellraum muss ein Rauchmelder installiert sein.

**Gefahr**

Falls Wasser in das Stromspeichersystem eingedrungen ist, kann es zur Elektrolyse und zur Knallgasbildung kommen. Dadurch besteht Explosionsgefahr.

Falls Wasser in das Stromspeichersystem eingedrungen ist:

- Für eine intensive Belüftung des Aufstellraums sorgen.
- Das Stromspeichersystem wurde durch das eingedrungene Wasser beschädigt und darf nicht mehr betrieben werden.

**Achtung**

In das Stromspeichersystem eindringende Kleinteile oder Flüssigkeiten können Geräteschäden verursachen.

- Keine Kleinteile oder Behälter mit Flüssigkeiten auf dem Stromspeichersystem abstellen.
- Das Stromspeichersystem nicht als Tisch, zum Ablegen von Gegenständen oder als Sitzgelegenheit verwenden.

Verhalten bei Rauchbildung (Rauchmelder ertönt) und Brand**Gefahr**

Bei Rauchbildung und Feuer bestehen folgende Gefahren: Verbrennung, Explosion, Verätzung und Erstickung.

1. Falls möglich: Türen schließen.
2. Den Gefahrenbereich verlassen.
3. Sofort der Feuerwehr einen Lithium-Eisenphosphat-Brand melden. Das Stromspeichersystem ist mit herkömmlichen Feuerlöschern nicht löschar.
4. Rauch und Dämpfe nicht einatmen. Die austretenden Gase können zu Atemwegsbeschwerden, Hautirritationen und Reizungen der Augen führen. Sofort den Arzt aufsuchen.

Inhaltsverzeichnis

1. Information	Hinweise zum Gefahrguttransport	9
	Entsorgung der Verpackung	9
	Symbole	10
	■ Symbole auf den Batterien und auf dem Typenschild	11
	Bestimmungsgemäße Verwendung	11
	Produktinformation	12
	■ Wechselrichter	12
	■ Batterie	12
	■ Nachrüstung weiterer Batteriemodule	13
	■ Vitocharge VX3, Typ 4.6C0	13
	■ Vitocharge VX3, Typ 4.6C5 bis 4.6C15	13
	■ Aufbauvarianten Vitocharge VX3	13
	■ Vitocharge VX3 als Kaskade	14
	■ Verwendung mit anderen Geräten	14
	Einsatzbereiche	15
	■ Netzparallelbetrieb	15
	■ Netzparallelbetrieb mit zusätzlichem Ersatzstrombetrieb	15
	■ Unterbrechungsfreie Stromversorgung	17
	Technischen Support des Herstellers kontaktieren	17
	Wartungsteile und Ersatzteile	17
	■ Partnership	17
	■ ViParts Web-Anwendung	18
	■ ViParts Ersatzteil-App	18
2. Montagevorbereitung	Montagehinweise	19
	Anforderungen an den Aufstellraum	19
	■ Zulässige Umgebungsbedingungen	20
	■ Betriebssicherheit und Systemvoraussetzungen WLAN	20
	Montageort wählen	21
	Liefersituation und Verpackung	21
	■ Lagerung der verpackten Geräte	21
	■ Wechselrichter und Batteriefächer auspacken	22
	■ Batteriemodule auspacken	22
	Hinweise zur Montage einer Kaskade	22
	Platzbedarf und Mindestabstände	22
	■ Abstandsmaße	23
	Maßvorgaben für den Wandaustritt der Versorgungsleitungen	23
	Montagevarianten	24
	Montagereihenfolge Grundträger	25
3. Montageablauf	Vorbereitung Grundträger	27
	■ Haltewinkel montieren	27
	■ Seitliche Verbindungselemente montieren	28
	■ Alle Grundträger vormontieren	29
	Wandmontage	29
	■ Abmessungen der Grundträger	29
	■ Grundträger an Wand montieren	31
	■ Grundträger ausrichten	33
	■ Seitliche Grundträger an Wand montieren	34
	■ Seitliche Grundträger ausrichten	36
	Montage mit Kit Bodenmontage	37
	■ Grundträger am Kit Bodenmontage anbauen	37
	■ Kit Bodenmontage an Wand montieren	38
	■ Seitliche Grundträger am Kit Bodenmontage anbauen	41
	■ Seitliche Grundträger Kit Bodenmontage an Wand montieren	42
	Übersicht Leitungsverlegung und Montagereihenfolge	45
	■ Montagereihenfolgen Batteriemodule und Wechselrichter	45
	Batteriemodule einbauen	47
	Wechselrichter einbauen	51

■ Bestandteile des Wechselrichters	51
■ Abdeckblech am Wechselrichter abbauen	52
■ Wechselrichter einhängen	53
■ Blindverschluss einsetzen	54
Stellfüße abschließend einstellen	54
Elektrische Anschlüsse	54
■ Allgemeine Hinweise	54
■ Erdungsleitungen (PE) anschließen	54
■ Wechselrichter elektrisch anschließen	55
■ Übersicht der elektrischen Anschlüsse Zentral-Elektronikmodul EMCU	56
■ Anschlüsse auf der linken Seite	58
■ Übersicht der elektrischen Anschlüsse Wechselrichtermodul	59
■ Übersicht der elektrischen Anschlüsse Batteriemodul	60
■ Hinweise zu den elektrischen Anschlüssen	60
■ Batteriemodule elektrisch anschließen	63
■ Verbindung zu weiteren Geräten über CAN-BUS herstellen	66
■ Energiezähler anschließen	68
■ Energy Management anbinden	68
■ I/O-Extension-Box anschließen	69
■ Netzanschluss herstellen	71
Allgemeine Hinweise zu Blockschaltplänen und Anschlussplänen	73
Anlagenschema 1	73
■ Hinweise Anlagenschema 1	73
■ Blockschaltplan 1	74
■ Anschlussplan 1	74
Anlagenschema 2	75
■ Hinweise Anlagenschema 2	75
■ Blockschaltplan 2	75
■ Anschlussplan 2	76
Anlagenschema 3	76
■ Hinweise Anlagenschema 3	76
■ Blockschaltplan 3	77
■ Anschlussplan 3	78
Anlagenschema 4	78
■ Hinweise Anlagenschema 4	78
■ Blockschaltplan 4	79
■ Anschlussplan 4	80
Anlagenschema 5	81
■ Hinweise Anlagenschema 5	81
■ Blockschaltplan 5	82
■ Anschlussplan 5	82
Anlagenschema 6	83
■ Hinweise Anlagenschema 6	83
■ Blockschaltplan 6	84
■ Anschlussplan 6	84
Anlagenschema 7	85
■ Hinweise Anlagenschema 7	85
■ Blockschaltplan 7	86
■ Anschlussplan 7	87
Anlagenschema 8 — Vitocharge VX3 Kaskade	87
■ Hinweise Anlagenschema 8	87
■ Blockschaltplan 8	88
■ Anschlussplan 8	89
Anlagenschema 9 — Vitocharge VX3 Kaskade	90
■ Hinweise Anlagenschema 9	90
■ Blockschaltplan 9	91
■ Anschlussplan 9	92

4. Erstinbetriebnahme, Inspektion, Wartung	Arbeitsschritte - Erstinbetriebnahme, Inspektion und Wartung	94
5. Diagnose und Serviceabfragen	Service-Menü	115
	■ Service-Menü aufrufen	115
	■ Übersicht Service-Menü	115
	■ Service-Menü verlassen	116
6. Störungsbehebung	Beschädigung durch Wasser	117
	Störungsanzeige	117
	■ Meldungen am Vitocharge abfragen	117
	■ Batterie-Management-System ist gesperrt	117
	■ Meldungen über den Homescreen abfragen	118
	■ Meldungen über das Menü abfragen	118
	■ Meldungshistorie anzeigen	119
	■ Batterie-Management-System entriegeln	119
	■ Maßnahmen zur Störungsbehebung	120
	■ Statusmeldungen	120
	Umgebungstemperatursensor prüfen	123
	Batteriemodul austauschen	123
	■ Defektes Batteriemodul identifizieren	123
	■ Defektes Batteriemodul ausbauen	124
	■ Vitocharge vorübergehend mit reduzierter Batteriekapazität weiterbetreiben	127
	■ Vorderbleche der Batteriefächer anbauen	128
	■ Vitocharge vorübergehend in Betrieb nehmen	130
	Zentral-Elektronikmodul EMCU austauschen	131
7. Funktionsbeschreibung	Netzparallelbetrieb	132
	■ Grundfunktion	132
	■ Ladezustand SOC	132
	■ Ladeverhalten	132
	■ Schutz vor Tiefentladung	132
	Ersatzstrombetrieb	133
	■ Verhalten bei Ausfall des öffentlichen Stromnetzes	133
	■ Leistungsbereitstellung des Vitocharge VX3	133
8. Technische Daten	Vitocharge VX3	134
	■ Abmessungen	136
9. Anhang	Begriffserklärungen	137
	■ Backup-Box, Umschalteinrichtung 1-phasig	137
	■ Energiezähler	137
	■ Stromspeichersystem	137
	■ Wechselrichtermodul im Stromspeichersystem	137
	Endgültige Außerbetriebnahme und Entsorgung des Stromspeichersystems	138
10. Bescheinigungen	Konformitätserklärung	139
11. Stichwortverzeichnis	140

Hinweise zum Gefahrguttransport

Der Transport von Lithium-Eisenphosphat-Batterien (eine Unterart von Lithium-Ionen-Batterien) unterliegt Regeln und Beschränkungen gemäß den ADR- und RID-Vorschriften. Lithium-Ionen-Batterien sind Gefahrgut und unterliegen somit den Gefahrgutvorschriften. Laut ADR und RID sind Lithium-Ionen-Batterien Gefahrgut der Klasse 9 und somit folgenden UN-Nummern zugeordnet:

- UN 3480: Lithium-Ionen-Batterien
- UN 3481: Lithium-Ionen-Batterien in Ausrüstungen

Deshalb muss für den Transport ein ADR-Schein vorliegen oder eine entsprechende Unterweisung erfolgt sein.

Hinweis







- *ADR: Europäisches Übereinkommen über die internationale Beförderung gefährlicher Güter auf der Straße*
- *RID: Ordnung für die internationale Eisenbahnbeförderung gefährlicher Güter*

Entsorgung der Verpackung







Verpackungsabfälle gemäß den gesetzlichen Festlegungen der Verwertung zuführen.

- DE:** Nutzen Sie das von Viessmann organisierte Entsorgungssystem.
- AT:** Nutzen Sie das gesetzliche Entsorgungssystem ARA (Altstoff Recycling Austria AG, Lizenznummer 5766).
- CH:** Verpackungsabfälle werden vom Fachbetrieb entsorgt.

Symbole







Symbol	Bedeutung
	Verweis auf anderes Dokument mit weiterführenden Informationen
	Arbeitsschritt in Abbildungen: Die Nummerierung entspricht der Reihenfolge des Arbeitsablaufs.
	Warnung vor Personenschäden
	Warnung vor Sach- und Umweltschäden
	Spannungsführender Bereich
	Besonders beachten.
	<ul style="list-style-type: none"> ▪ Bauteil muss hörbar einrasten. oder ▪ Akustisches Signal
	<ul style="list-style-type: none"> ▪ Neues Bauteil einsetzen. oder ▪ In Verbindung mit einem Werkzeug: Oberfläche reinigen.
	Bauteil fachgerecht entsorgen.
	Bauteil in geeigneten Sammelstellen abgeben. Bauteil nicht im Hausmüll entsorgen.

Die Arbeitsabläufe für die Erstinbetriebnahme, Inspektion und Wartung sind im Abschnitt „Erstinbetriebnahme, Inspektion und Wartung“ zusammengefasst und folgendermaßen gekennzeichnet:

Symbol	Bedeutung
	Bei der Erstinbetriebnahme erforderliche Arbeitsabläufe
	Nicht erforderlich bei der Erstinbetriebnahme
	Bei der Inspektion erforderliche Arbeitsabläufe
	Nicht erforderlich bei der Inspektion
	Bei der Wartung erforderliche Arbeitsabläufe
	Nicht erforderlich bei der Wartung

Symbole (Fortsetzung)

Symbole auf den Batterien und auf dem Typenschild

Symbol	Bedeutung
	Allgemeines Warnzeichen
	Warnung vor elektrischer Spannung
	Warnung vor Gefahren durch Batterien
	Warnung vor heißer Oberfläche: Das Gerät kann während des Betriebs heiß werden. Bei Berührung besteht Verbrennungsgefahr. Vor dem Beginn der Arbeiten das Gerät ausreichend abkühlen lassen.
	Zum Berührungsschutz: Nach Trennung der Gleichspannungsanschlüsse vom Wechselrichter min. 15 min warten, bis die internen Kondensatoren sich selbst entladen haben.
	Alle Anleitungen beachten, die mit dem Gerät ausgeliefert werden.

Bestimmungsgemäße Verwendung

Das Stromspeichersystem Vitocharge VX3 ist Teil eines Systems zur Erzeugung, Einspeisung, Speicherung und Eigennutzung von elektrischem Strom. Eine andere Verwendung, als in der „Bestimmungsgemäßen Verwendung“ beschrieben, gilt als nicht bestimmungsgemäß.

Bei unsachgemäßer oder nicht bestimmungsgemäßer Verwendung besteht Gefahr für Leib und Leben des Nutzers oder Dritter. Beeinträchtigungen des Geräts und anderer Sachwerte können entstehen.

Weitere Hinweise und Formulare für die Inbetriebnahme (z. B. Anträge, Konformitätsnachweise, Förderung): Siehe www.viessmann.de im Bereich „Marktpartner“ unter „Vitocharge“.

Erlaubte Verwendung

- Das Stromspeichersystem Vitocharge VX3 ausschließlich zur Speicherung elektrischer Energie verwenden.
- Das Stromspeichersystem Vitocharge VX3 ausschließlich mit den zugehörigen Viessmann Batteriemodulen Typ 2.5A und 2.5A2 sowie Zubehörteilen betreiben.
- Der Vitocharge VX3 darf ausschließlich mit Batteriemodulen des gleichen Typs betrieben werden. Nur die Batteriemodule Typ 2.5A und Typ 2.5A2 dürfen gemischt betrieben werden.

- Viessmann Batteriemodule dürfen ausschließlich im zugehörigen Vitocharge VX3 verwendet werden.
- Montage- und Serviceanleitung, Bedienungsanleitung sowie alle weiteren mitgelieferten Anleitungen beachten. Technische Unterlagen jederzeit zugänglich aufbewahren.
- Vitocharge VX3 nur nach den zum Zeitpunkt der Inbetriebnahme national geltenden Normen und regionalen Bauvorschriften einsetzen.
- Vitocharge VX3 nur in Höhen bis max. 2000 m über NN betreiben.
- Vitocharge VX3 nur mit geschlossenem Abdeckblech am Wechselrichter und geschlossenen Batteriefächern an den Batteriemodulen betreiben.
- Bestimmungsgemäße Verwendung liegt nur vor, wenn alle Anforderungen an den Aufstellraum und die Anforderungen unter „Erlaubte Verwendung“ eingehalten werden. Jede andere Verwendung ist nicht bestimmungsgemäß.

Photovoltaikanlage:

- Der Vitocharge Wechselrichter darf nur in Verbindung mit Photovoltaikmodulen verwendet werden, die die Anforderungen nach IEC 61730 Schutzklasse II erfüllen.

Bestimmungsgemäße Verwendung (Fortsetzung)

Batteriemodule:

- Batteriemodule und Umgebung der Batteriemodule vor offenen Flammen, Glut und Funken schützen.
- Batteriemodule gemäß den Herstellervorgaben installieren und betreiben.
- Der Vitocharge VX3 darf ausschließlich mit Batteriemodulen des gleichen Typs betrieben werden. Nur die Batteriemodule Typ 2.5A und Typ 2.5A2 dürfen gemischt betrieben werden.

Umschalteinrichtung:

- In Verbindung mit Vitocharge VX3 dürfen nur die Viessmann Umschalteinrichtungen (Backup-Box) verwendet werden (Zubehör).
- Die finale Entscheidung über die Konformität der automatischen Umschalteinrichtung mit den Vorgaben des Verteilnetzbetreibers obliegt dem jeweiligen Verteilnetzbetreiber. Deshalb nehmen Sie bei Unklarheiten Kontakt mit dem zuständigen Verteilnetzbetreiber auf.
- DE: Bei deutschen Niederspannungsnetzbetreibern wird im Allgemeinen die allpolige Trennung gefordert: VDE Anwendungsregel „Stationäre elektrische Energiespeichersysteme vorgesehen zum Anschluss an das Niederspannungsnetz“ – VDE-AR-E 2510-2; 6.410.2 Inselbetrieb mit TN-S-System.

Fehlanwendungen

- Vitocharge VX3 nicht in Fahrzeugen betreiben.
- Vitocharge VX3 darf nicht als unterbrechungsfreie Stromversorgung (USV) verwendet werden.
- Gehäuse der Batteriemodule nicht öffnen oder demontieren.
- Batteriemodule und Batteriefächer nur entsprechend der Montageanleitung montieren.

- Batteriemodule nicht außerhalb des Vitocharge VX3 betreiben.
- Batteriemodule nicht an andere Geräte anschließen.
- Batteriemodule nicht außerhalb der vom Hersteller freigegebenen Betriebsbereiche (Spannung, Strom, Temperatur usw.) betreiben oder lagern.
- Batteriemodule nicht in überflutungsgefährdeten Räumen betreiben oder lagern.

Hauptsächliche Gefährdungen

- Medizinische Geräte (z. B. Herzschrittmacher) können durch die hohen elektrischen Ströme gestört werden. Personen mit solchen Geräten dürfen sich nicht in unmittelbarer Nähe von Vitocharge VX3 aufhalten.
- Im Fehlerfall kann es zum Ausgasen der Batteriemodule kommen. In diesem Fall für eine intensive Belüftung des Aufstellraums sorgen.

Bei Fehlanwendungen (Kontakt mit Flüssigkeiten) oder technischem Ausfall (z. B. Störung der Regelung durch elektromagnetische Strahlung) können folgende Gefahren auftreten:

- Feuer
- Explosion
- Chemische Verätzungen
- Stromschlag

Durch Überlast, Kurzschluss und Lichtbogen kann ein Lithium-Eisenphosphat-Brand entstehen. Personen können durch Elektrolyt oder geschmolzenes Material verletzt werden. Im Brandfall besteht Erstickengefahr durch Sauerstoffmangel und Vergiftungsgefahr durch giftige Dämpfe. In diesem Fall für eine intensive Belüftung des Aufstellraums sorgen und umgehend den Rettungsnotdienst verständigen.

Produktinformation

Der Vitocharge VX3 kann je nach Typ als reiner Wechselrichter oder in Verbindung mit Batterien als Stromspeichersystem verwendet werden. Das Stromspeichersystem erhöht die Eigenstromnutzung.

Wechselrichter

Der **Wechselrichter** besteht aus einem Wechselrichtermodul und dem Zentral-Elektronikmodul EMCU.

Batterie

Eine **Batterie** besteht aus einem Batteriefach mit 2 Batteriemodulen, Typ 2.5A oder 2.5A2. Insgesamt dürfen max. 6 Batteriemodule angeschlossen werden. Ein Batteriefach kann an verschiedenen Positionen an den Vitocharge VX3 montiert werden.

Hinweis

Der Vitocharge VX3 darf ausschließlich mit Batteriemodulen des gleichen Typs betrieben werden. Ausnahme: Batteriemodule **Typ 2.5A** und **Typ 2.5A2** dürfen gemischt betrieben werden.

Produktinformation (Fortsetzung)

Nachrüstung weiterer Batteriemodule

Es wird empfohlen, bei Bedarf weitere Batteriemodule innerhalb des ersten Jahrs nach der Inbetriebnahme nachzurüsten. Ein späteres Nachrüsten ist möglich, kann aber die Effizienz des Stromspeichersystems reduzieren. Die nachgerüstete Batterie altert schneller, bis sie sich an die bereits installierten Batterien angeglichen hat.

Nachrüstung Batteriemodule

Montage- und Serviceanleitung Batteriemodul

Typübersicht

Vitocharge VX3	Wechselrichter	Batterien	Batteriemodule, Typ		Nachrüstbare Batterien
			2.5A	2.5A2	
Typ 4.6C					
4.6C0	1	—	—	—	3
4.6C5	1	1	2	2	2
4.6C10	1	2	4	4	1
4.6C15	1	3	6	6	—

Vitocharge VX3, Typ 4.6C0

Vitocharge VX3 wird in diesem Fall als reiner Wechselrichter ohne angeschlossene Batterien betrieben.

Der Wechselrichter wird verwendet für den Anschluss von max. 3 Photovoltaiksträngen (Strings).

Der Wechselrichter kann als Stromspeicher mit max. 3 Batterien nachgerüstet werden. Durch die Nachrüstung als Stromspeicher können nur noch 2 Photovoltaikstränge angeschlossen werden.

Vitocharge VX3, Typ 4.6C5 bis 4.6C15

Diese Vitocharge VX3 sind Stromspeichersysteme. Ein Stromspeichersystem wird verwendet für den Anschluss von max. 2 Photovoltaiksträngen und der Speicherung von elektrischer Energie.

Das Stromspeichersystem kann mit max. 3 Batterien nachgerüstet werden.

Aufbauvarianten Vitocharge VX3

Folgende Anlagenkonfigurationen des Vitocharge VX3 sind möglich:

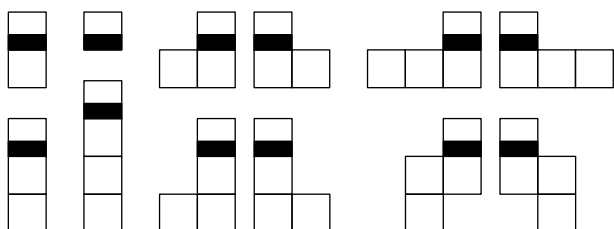


Abb. 1

Vitocharge VX3 als Kaskade

Bis zu 5 Geräte des Typs 4.6C, 6.0C und 8.0C lassen sich gemeinsam in einer Vitocharge VX3 Kaskade betreiben. Die Ausbaustufe der einzelnen Geräte innerhalb der Kaskade kann dabei beliebig gewählt werden, z. B. unterschiedliche Batteriekapazitäten oder Vitocharge VX3 des Typs 4.6C, 6.0C und 8.0C gemischt.

Durch eine Kaskadierung lassen sich sowohl die Speicherkapazität auf bis zu 75 kWh, als auch die anschließbare Photovoltaik-Leistung erhöhen. Hierzu wird nur ein Energiezähler für alle Geräte der Kaskade genutzt.

Die Vitocharge VX3 arbeiten in einer Kaskade optimal zusammen:

- Optimale Nutzung der Speicherkapazitäten
- Optimale Nutzung der Photovoltaikanlagen, auch in Bezug auf eine mögliche Photovoltaik-Einspeisegrenzung
- Optimierung des Eigenverbrauchs an einem gemeinsamen Netzanschlusspunkt

Da nur 1 Vitocharge VX3 innerhalb einer Kaskade für den Ersatzstrombetrieb genutzt werden kann, ist es sinnvoll, das Gerät mit der größten Ausbaustufe zu wählen, sowohl in Bezug auf die Speicherkapazität, als auch in Bezug auf die angebundene Photovoltaik-Leistung. Entsprechend der lokalen Gegebenheiten ist hinsichtlich der Lastflüsse abzuwägen, ob die Vitocharge Kaskadenteilnehmer ohne angebundene Backup-Box vor oder hinter der Backup-Box eingebunden werden, um diese nicht zu überlasten. Derzeit stellt nur der Vitocharge VX3 mit angebundener Backup-Box das Ersatzstromnetz, die übrigen Kaskadenteilnehmer sind im Ersatzstrombetrieb bezüglich des AC-seitigen Lastflusses entkoppelt.

Verwendung mit anderen Geräten

Der Vitocharge VX3 kann in Verbindung mit folgenden Geräten genutzt werden:


- Vitovalor PT2 und Vitovalor PA2
- Vitocal
- Externe Photovoltaikanlage
- Automatische Umschalteneinrichtung Backup-Box 1-phasig

! Achtung

- Das Mischen von Batteriemodulen verschiedenen Typs in einem Vitocharge VX3 führt zu Schäden am Gerät. Den Vitocharge VX3 ausschließlich mit Batteriemodulen des gleichen Typs betreiben. Ausnahme: Batteriemodule **Typ 2.5A** und **Typ 2.5A2** dürfen gemischt betrieben werden. Insgesamt dürfen max. 6 Batteriemodule angeschlossen werden.

! Achtung

- Betreiben der Batteriemodule mit der falschen Software kann zu Schäden am Gerät führen.
 - Auf Kompatibilität der Software des Vitocharge VX3 Wechselrichters zu den Batteriemodulen achten.
 - Vor dem Austausch von Batteriemodulen und vor der Nachrüstung neuer Batteriemodule ein Software-Update durchführen.

 Montage- und Serviceanleitung Batteriemodul

Das System kann durch die Installation einer Umschalteneinrichtung (Backup-Box, Zubehör) im Ersatzstrombetrieb verwendet werden. Bei einem Stromausfall steht dann allen Verbrauchern, die parallel zum Vitocharge VX3 und hinter der Backup-Box angeschlossen sind, weiterhin elektrische Energie zur Verfügung.

Vitocharge VX3 ist einschließlich der Batteriemodule wartungsfrei.

Anmeldung beim Verteilnetzbetreiber

Der Vitocharge muss unabhängig von seiner Betriebsweise beim Verteilnetzbetreiber angemeldet und im Marktstammdatenregister eingetragen werden. Die finale Entscheidung über die Konformität der automatischen Umschalteneinrichtung mit den entsprechenden Vorgaben obliegt dem jeweiligen Verteilnetzbetreiber. Deshalb nehmen Sie bei Unklarheiten Kontakt mit dem zuständigen Verteilnetzbetreiber auf.

Einsatzbereiche

Das Stromspeichersystem dient zur Erhöhung der Eigenstromnutzung in Verbindung mit zusätzlichen Stromerzeugern.

Bei der Installation des Vitocharge VX3, Typ 4.6C ist darauf zu achten, dass durch eine weitere Photovoltaikanlage oder andere Stromerzeuger die max. Schiefastgrenze von 4,6 kVA am Netzeinspeisepunkt nicht überschritten werden darf.

Der Vitocharge kann abhängig von den angeschlossenen Geräten auf verschiedene Weise betrieben werden: Siehe folgende Tabellen.

Grundsätzlich sind Netzparallelbetrieb **und** Ersatzstrombetrieb möglich.

Netzparallelbetrieb

Gebäude-Stromnetz **mit** Anschluss an das öffentliche Stromnetz

Mögliche Anlagenkonfigurationen für Netzparallelbetrieb

Zusätzlich angeschlossene Komponenten	Vitocharge VX3, Typ (Anlagenschemen siehe ab Seite 73)		
	4.6C0	4.6C5 bis 4.6C15	
		Wechselstrom gekoppeltes System	Photovoltaikanlage und Stromspeicher (Hybrid-System)
—	X	X	X
Vitovvalor PT2	X	X	X
Vitovvalor PA2	X	X	X
Externe Photovoltaikanlage			
▪ 1-phasiger Wechselrichter	X	X	X
▪ 3-phasiger Wechselrichter	X	X	X

Hinweis

- *Vitocal ist kompatibel zu allen aufgeführten Anlagenkonfigurationen mit Photovoltaikanlage.*
- *Bei angeschlossener externer Photovoltaikanlage die Vorgaben zur Beschränkung der Einspeiseleistung nach EEG berücksichtigen.*

Netzparallelbetrieb mit zusätzlichem Ersatzstrombetrieb

Gebäude-Stromnetz **mit** Anschluss an das öffentliche Stromnetz.

Der Ersatzstrombetrieb erfordert die Installation einer **1-phasigen** Umschalteneinrichtung (Backup-Box, Zubehör).

Umschalteneinrichtung Backup-Box:

- In Verbindung mit dem Vitocharge VX3 darf nur die Umschalteneinrichtung Backup-Box 1-phasig verwendet werden (Zubehör). Die Umschalteneinrichtung darf nur in Ländern verbaut werden, in denen eine allpolige Netztrennung und eine geschaltete Verbindung des Neutralleiters mit dem Schutzleiter während des Ersatzstromnetzbetriebs zulässig ist.
- Die finale Entscheidung über die Konformität der automatischen Umschalteneinrichtung mit den Vorgaben des Verteilnetzbetreibers obliegt dem jeweiligen Verteilnetzbetreiber. Deshalb nehmen Sie bei Unklarheiten Kontakt mit dem zuständigen Verteilnetzbetreiber auf.

Einsatzbereiche (Fortsetzung)

- DE: Bei deutschen Niederspannungsnetzbetreibern wird im Allgemeinen die allpolige Trennung gefordert: VDE Anwendungsregel „Stationäre elektrische Energiespeichersysteme vorgesehen zum Anschluss an das Niederspannungsnetz“ – VDE-AR-E 2510-2; 6.410.2 Inselbetrieb mit TN-S-System.
- Da nur 1 Vitocharge VX3 innerhalb einer Kaskade für den Ersatzstrombetrieb genutzt werden kann, ist es sinnvoll, das Gerät mit der größten Ausbaustufe zu wählen, sowohl in Bezug auf die Speicherkapazität, als auch in Bezug auf die angebundene Photovoltaik-Leistung. Entsprechend der lokalen Gegebenheiten ist hinsichtlich der Lastflüsse abzuwägen, ob die Vitocharge Kaskadenteilnehmer ohne angebundene Backup-Box vor oder hinter der Backup-Box eingebunden werden, um die Backup-Box nicht zu überlasten (Dauerbetriebsstrom 40 A). Derzeit stellt nur der Vitocharge VX3 mit angebundener Backup-Box das Ersatzstromnetz, die übrigen Kaskadenteilnehmer sind im Ersatzstrombetrieb bezüglich des AC-seitigen Lastflusses entkoppelt.

**Aufbau und Anschluss:**

Serviceanleitung „Backup-Box 1-phasig“

Verhalten bei Stromausfall

Bei Ausfall des öffentlichen Stromnetzes oder bei Ausfall der Phase, an der der Vitocharge oder die Backup-Box angeschlossen ist, trennt die Backup-Box die Anlage vom öffentlichen Stromnetz. Alle Verbraucher, die parallel zum Vitocharge VX3 und hinter der Backup-Box angeschlossen sind, werden dann nach kurzer Unterbrechung weiterhin mit elektrischer Energie versorgt, entweder aus den Batterien und je nach Anlagenschema auch aus der Photovoltaikanlage.

Verbraucher die vor der Backup-Box angeschlossen sind, werden bei Stromausfall **nicht** mit elektrischer Energie versorgt.

Im Ersatzstrombetrieb dürfen die über die Backup-Box versorgten Verbraucher in Abhängigkeit von der eingesetzten Batteriegröße (Anzahl der Batteriemodule) und der aktuell verfügbaren Photovoltaikleistung, die sich daraus ergebende max. Leistung nicht überschreiten. Das gilt auch für den Anlaufstrom von elektrischen Maschinen.

Hinweis

Die im Ersatzstrombetrieb maximal bereitgestellte Leistung in Abhängigkeit von der Anzahl der installierten Batteriemodule: Siehe Seite 133.

Falls bei einem Stromausfall und ausreichend geladener Batterie die am Anschluss Backup-Versorgung (X3) angeschlossenen Verbraucher abgeschaltet werden, ist die angeschlossene Last zu groß. Nach Reduzierung der Last werden die verbliebenen Verbraucher wieder versorgt.

Wenn das öffentliche Stromnetz mit allen 3 Phasen wieder zur Verfügung steht, verbindet der Vitocharge nach einer kurzen Unterbrechung alle angeschlossenen Verbraucher wieder mit dem öffentlichen Stromnetz. Alle Verbraucher im Haushalt werden wieder mit Strom versorgt.

Die Funktionen der Backup-Box werden im Kapitel „Begriffserklärungen“ beschrieben.

Einsatzbereiche (Fortsetzung)

Mögliche Anlagenkonfigurationen für Ersatzstrombetrieb mit Backup-Box

Zusätzlich angeschlossene Komponenten	Vitocharge VX3, Typ (Anlagenschemen siehe ab Seite 73)		
	4.6C0	4.6C5 bis 4.6C15	
		Wechselstrom-gekoppeltes System	Photovoltaikanlage und Batteriespeichersystem (Hybrid-System)
—	—	X	X
Vitovvalor PT2	—	X	X
Vitovvalor PA2	—	X	X
Externe Photovoltaikanlage			
▪ 1-phasiger Wechselrichter	—	X	X Einschränkung: Nur, falls die Summe aller Photovoltaik-Leistungen 4,6 kW nicht überschreitet (Schieflastanforderung).
▪ 3-phasiger Wechselrichter	—	X Einschränkung: Photovoltaik-Wechselrichter nicht im Backup-Pfad	

Hinweis

Bei angeschlossener externer Photovoltaikanlage die Vorgaben zur Beschränkung der eingespeisten Leistung nach EEG berücksichtigen.

Unterbrechungsfreie Stromversorgung

Das Stromspeichersystem darf **nicht** als unterbrechungsfreie Stromversorgung (USV) eingesetzt werden.

Technischen Support des Herstellers kontaktieren

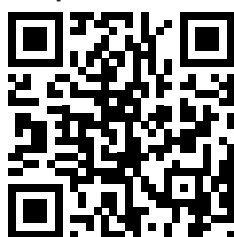
Bei Problemen und Rückfragen zu Montage und Inbetriebnahme den technischen Support des Herstellers kontaktieren.

Wartungsteile und Ersatzteile

Wartungsteile und Ersatzteile können Sie direkt online identifizieren und bestellen.

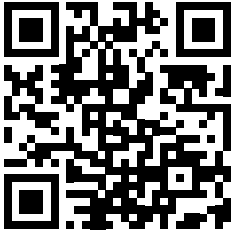
Partnershop

shop.viessmann-climatesolutions.com



ViParts Web-Anwendung

viparts.viessmann-climatesolutions.com



ViParts Ersatzteil-App



Montagehinweise

Zur Montage auch die den Komponenten beiliegenden technischen Unterlagen beachten.

- ! Achtung**
 Durch Werkzeuge oder Metallteile können Batteriemodule beschädigt werden.
 Keine Werkzeuge oder Metallteile auf den Batteriemodulen ablegen.
- ! Achtung**
 Bei Montage der Komponenten kann es zu Staubentwicklung kommen.
 Im Aufstellraum vorhandene Wärmeerzeuger während der Montage ausschalten.
 Bei raumluftabhängigem Betrieb darauf achten, dass mit der Verbrennungsluft kein Staub angesaugt werden kann.
- ! Achtung**
 Durch Staubeintrag können Geräteschäden an den Komponenten auftreten.
 Während der Montage der Komponenten und in der Bauphase eines Hauses darauf achten, dass die Komponenten vor Staubeintrag geschützt sind.
- ! Achtung**
 Durch Kondenswasserbildung können Geräteschäden an den Komponenten auftreten.
 Vor der Installation der Komponenten müssen diese bei niedrigen Außentemperaturen ausreichend lange bei Raumtemperatur gelagert werden, um eine ungewollte Kondenswasserbildung zu verhindern.
- ! Achtung**
 Nicht fachgerechter Umgang kann zu Geräteschäden an der Umschalteinrichtung (Backup-Box) führen.
 Für Einbringung, Montage und Betrieb die Montage- und Serviceanleitung „Backup-Box“ beachten.

Anforderungen an den Aufstellraum

- Der Aufstellraum muss den jeweils gültigen Brandschutzvorschriften entsprechen.
- Der Aufstellraum muss in der jeweils gültigen Landesbauordnung ausgeführt sein.
- Der Aufstellraum muss vor Überschwemmung geschützt werden, z. B. bei Rückstaugefahr mit Hilfe einer revisionierbaren, überwachten Rückstauklappe.
- Der Aufstellraum muss sauber und trocken sein. Die Staubentwicklung darf das Maß eines Wohnhauses nicht überschreiten (insbesondere kein Mehlstaub oder Sägestaub).
- Das Eindringen von Feuchte oder Wasser in das System kann zu einem Anlagenschaden führen. Es muss deshalb vor Feuchte und Wasser geschützt werden. Die Reinigung darf ausschließlich mit einem angefeuchteten Tuch durchgeführt werden.
- Der Aufstellraum muss für den Fehlerfall (Überschwemmung eingeschlossen) eine Möglichkeit für eine intensive Belüftung bieten.
- Der Aufstellraum muss den Vitocharge VX3 vor direkter Sonnenbestrahlung schützen.
- Bei Wandmontage muss die verwendete Wand ausreichend tragfähig sein. Jede Schraube mit Dübel muss für eine Zugkraft von min. 80 kg ausgelegt sein.
- Der Untergrund für die Montage muss aus einem nicht brennbaren Material bestehen.
- Bei Bodenmontage muss der Boden ausreichend tragfähig sein. Jede Schraube mit Dübel der Kippsicherung muss für eine Zugkraft von min. 40 kg ausgelegt sein.
- Im Aufstellraum dürfen sich keine korrosiven Gase befinden (z. B. Ammoniak).
- Im Aufstellraum muss ein freier Zugang zum Vitocharge sichergestellt werden.
- Der Vitocharge VX3 darf nicht in explosionsgefährdeten Bereichen betrieben werden.
- Der Aufstellraum muss die spezifischen klimatischen Bedingungen einhalten: Siehe folgende Tabelle. Schnelle Temperaturwechsel sind zu vermeiden.
- Im Aufstellraum für ausreichende Belüftung sorgen.

Zulässige Umgebungsbedingungen

Vitocharge VX3, Typ 4.6C

Zulässige Umgebungstemperaturen

▪ Betrieb ohne Batteriemodule	0 bis 40 °C
▪ Betrieb mit Batteriemodulen, Typ 2.5A/2.5A2	0 bis 40 °C
▪ Lagerung	-10 bis +40 °C
▪ Transport	-10 bis +45 °C

Max. Umgebungsluffeuchte	5 bis 85 %, nicht kondensierend
---------------------------------	---------------------------------

Betriebssicherheit und Systemvoraussetzungen WLAN

Das Gerät ist mit einem integrierten WLAN-Kommunikationsmodul ausgestattet. Dieses WLAN-Kommunikationsmodul unterstützt Wartung und Service über ViGuide sowie die Bedienung über die ViCare App.

Systemvoraussetzung WLAN-Router

- WLAN-Router mit aktiviertem WLAN:
Der WLAN-Router muss durch ein ausreichend sicheres WPA2-Passwort geschützt sein.
Der WLAN-Router muss über Updates immer die aktuellste Firmware-Version enthalten.
Keine unverschlüsselten Verbindung zwischen WLAN-Router und Wärmeerzeuger herstellen.
- Internetanschluss mit hoher Verfügbarkeit:
„Flatrate“ (Zeit- und Datenvolumen-unabhängiger Pauschaltarif)
- WLAN-Frequenz auf 2,4 GHz einstellen.
- Dynamische IP-Adressierung (DHCP, Auslieferungszustand) im Netzwerk (WLAN):
Vor Inbetriebnahme bauseits durch IT-Fachkraft prüfen lassen. Ggf. einrichten.
- Routing- und Sicherheitsparameter im IP-Netzwerk (LAN) festlegen.

Hinweis

Passwortlänge und erlaubte Sonderzeichen sind abhängig vom jeweiligen Router.

Für direkte ausgehende Verbindungen folgende Ports freigeben:

- Port 80
- Port 123
- Port 443
- Port 8883

Vor Inbetriebnahme bauseits durch IT-Fachkraft prüfen lassen. Freigaben ggf. einrichten.

Reichweite Funksignal WLAN-Verbindung

Die Reichweite von Funksignalen kann durch Wände, Decken und Einrichtungsgegenstände reduziert werden. Folgendes reduziert die Stärke des Funksignals und kann dadurch den Empfang stören:

- Funksignale werden auf dem Weg vom Sender zum Empfänger **gedämpft**, z. B. durch Luft und beim Durchdringen von Wänden.
- Funksignale werden durch metallische Teile **reflektiert**, z. B. Armierungen in Wänden, Metallfolien von Wärmedämmungen und metallbedampftes Wärmeschutzglas.
- Funksignale werden **abgeschottet** durch Versorgungsblöcke und Aufzugsschächte.
- Funksignale werden durch Geräte **gestört**, die ebenfalls mit hochfrequenten Signalen arbeiten. Abstand zu diesen Geräten **min. 2 m**.
Beispiele für Geräte mit hochfrequenten Signalen:
 - Computer
 - Audio- und Videoanlagen
 - Geräte mit aktiver WLAN-Verbindung
 - Elektronische Trafos
 - Vorschaltgeräte

Um eine gute WLAN-Verbindung sicherzustellen, den Abstand zwischen Stromspeichersystem und WLAN-Router so gering wie möglich wählen. Die Signalstärke kann an der Bedieneinheit angezeigt werden: Siehe Bedienungsanleitung.

Hinweis

Das WLAN-Signal kann durch WLAN-Repeater verstärkt werden.

Durchdringungswinkel

Das senkrechte Auftreffen der Funksignale auf Wände wirkt sich positiv auf die Empfangsqualität aus. Je nach Durchdringungswinkel verändert sich die effektive Wandstärke und somit die Dämpfung der elektromagnetischen Wellen.

Anforderungen an den Aufstellraum (Fortsetzung)

Flacher (ungünstiger) Durchdringungswinkel

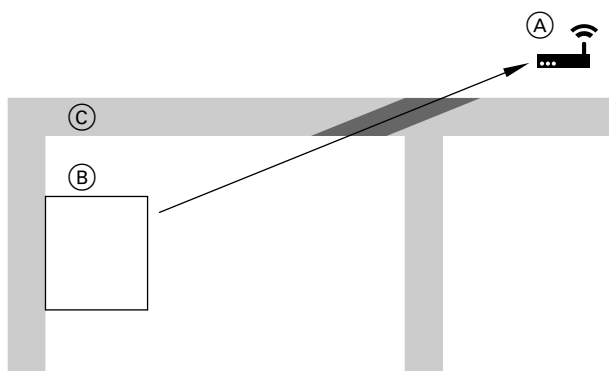


Abb. 2

- (A) WLAN-Router
- (B) Stromspeichersystem
- (C) Wand

Optimaler Durchdringungswinkel

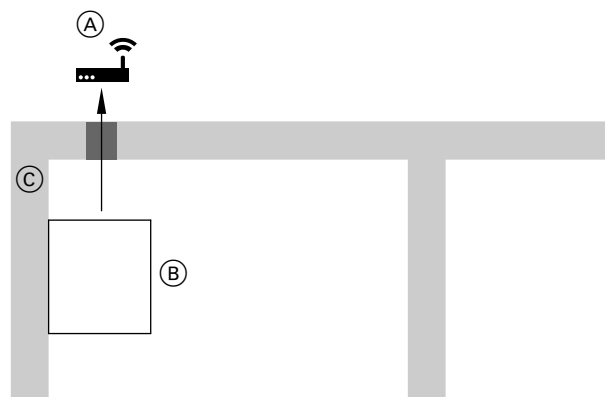


Abb. 3

- (A) WLAN-Router
- (B) Stromspeichersystem
- (C) Wand

Montageort wählen

Der Montageort darf den Zugang zu Abschalteneinrichtungen nicht versperren.

Bei der Auswahl der Montageorte der folgenden Komponenten darauf achten, dass zwischen den einzelnen Komponenten des Stromspeichersystems elektrische Verbindungen hergestellt werden müssen. Das können 230-V-Leitungen und Datenleitungen sein.

Um die Hauptanschlussleitungen kurz zu halten, das Stromspeichersystem in der Nähe der elektrischen Hauptverteilung aufstellen.

Mögliche Geräte des Stromspeichersystems:

- Vitocharge VX3
- Zusätzlicher Wärme-/Stromerzeuger

- Elektrische Hauptverteilung
- Energiezähler (Zubehör)
- Verschiedene Stromzähler
- I/O-Extension-Box (Zubehör)
- Nur bei Ersatzstrombetrieb:
Backup-Box (Umschalteneinrichtung, Zubehör)

Hinweis

Abmessungen des Vitocharge VX3: Siehe Kapitel „Technische Daten“.

Liefersituation und Verpackung

Lagerung der verpackten Geräte

- !** **Achtung**
- Um Beschädigungen an den verpackten Geräten zu vermeiden, folgende Vorgaben beachten.
- Batteriemodule nur in der Anzahl übereinander lagern, wie es der Kartonaufdruck vorsieht.
 - Kartons mit Batteriemodulen **nicht** auf Kartons mit Batteriefächern oder Wechselrichtern legen.
 - Die Umgebungsbedingungen für die Lagerung einhalten, z. B. Temperatur, Luftfeuchte.
 - Alle Informationen auf den Verpackungen beachten.

Wechselrichter und Batteriefächer auspacken

Die Verpackungen des Vitocharge Wechselrichters und der Batteriefächer (falls vorhanden) immer lage-richtig öffnen, sodass die Beschriftung lesbar ist. Dadurch können die einzelnen Teile entsprechend der Montagereihenfolge entnommen werden und die empfindlichen Frontabdeckungen bleiben bis zum Schluss geschützt in der Verpackung.

Batteriemodule auspacken



Achtung

Die Batteriemodule müssen innerhalb des Batteriefachs gegeneinander verdreht montiert werden. Eine falsche Montagelage der Batteriemodule kann die Batteriemodule beschädigen. Damit sich das Batteriemodul nach dem Entnehmen aus der Verpackung direkt in der richtigen Montageposition befindet: Batteriemodule erst aus der Verpackung entnehmen, wenn die Batteriemodule direkt in die Trägerkonstruktion eingehängt werden können: Siehe Kapitel „Batteriemodule einbauen“.

Hinweise zur Montage einer Kaskade

1. Jedes Gerät einzeln nacheinander aufbauen.
2. Jedes Gerät nacheinander anschließen.
3. Die Kaskadengeräte über den CAN-BUS miteinander verbinden: Siehe Seite 66.

Platzbedarf und Mindestabstände

Der Abstand von 250 mm zur Decke, zu beiden Seiten und ebenfalls bei mehreren nebeneinander aufgestellten Vitocharge VX3 (z. B. Kaskade) ist erforderlich, um die Vorderbleche der Batteriefächer zu entfernen und eine ausreichende Wärmeabfuhr sicherzustellen. Die Abstände gelten auch zwischen Vitocharge und Leitungskanälen.

Abmessungen des Vitocharge

Siehe „Technische Daten“ auf Seite 136.

Platzbedarf und Mindestabstände (Fortsetzung)

Abstandsmaße

Für Montage, Betrieb, Wartung und Service

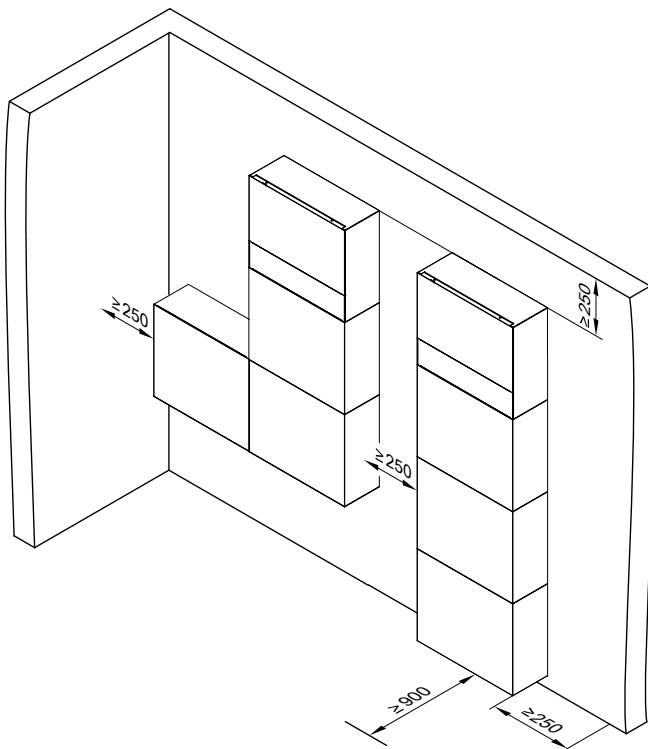


Abb. 4

Maßvorgaben für den Wandaustritt der Versorgungsleitungen

Die Versorgungsleitungen zum Vitocharge VX3 müssen oberhalb des Geräts aus der Wand oder einem Leitungskanal herauskommen: Siehe Abbildung.

Die Versorgungsleitungen müssen rechts oben am Gerät eingeführt werden.

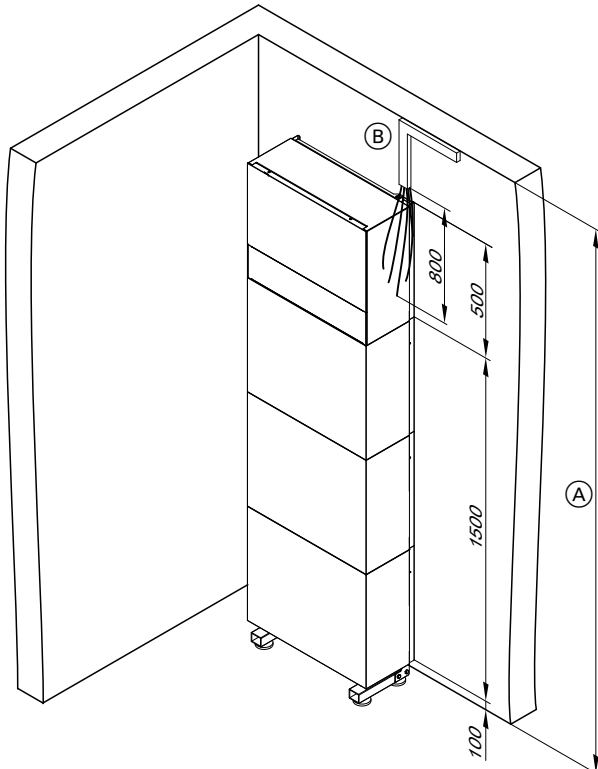


Abb. 5 Beispiel: Vitocharge VX3 mit Kit Bodenmontage L

- Ⓐ Mindestraumhöhe: Siehe Tabelle
- Ⓑ Leitungseinführung in den Vitocharge VX3

Anzahl der Batterien	Mindestraumhöhe Ⓐ in mm mit Kit Bodenmontage	
	M	L
1	1850	2350
2	1850	2350
3	—	2350

Montagevarianten

Es stehen 2 Montagevarianten zur Verfügung:

- Vom Hersteller empfohlen: Bodenmontage
 - Für Wechselrichter **und/oder** bis zu 2 Batterien: Mit Kit Bodenmontage M (Zubehör)
 - Für Wechselrichter **und** bis zu 3 Batterien: Mit Kit Bodenmontage L (Zubehör)
- Wandmontage für bis zu 3 Batterien

Das Gewicht des Vitocharge liegt je nach Ausbaustufe zwischen ca. 25 und 255 kg. Bei der Wandmontage werden höhere Anforderungen an die Tragfähigkeit der Wand und an die Genauigkeit der Montage gestellt. Der Untergrund für die Montage muss aus einem nichtbrennbaren Material bestehen.

Montagevarianten (Fortsetzung)

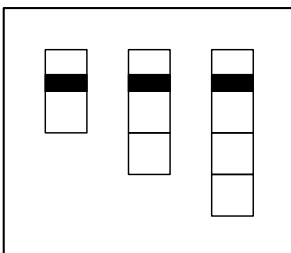
Unsere Empfehlung für den Einsatz der Montagevarianten:

Montagevarianten	Ausbaustufe des Vitocharge					
Wandmontage	X	X	X	X		X
Bodenmontage mit Kit Bodenmontage M	X	X	X	—		X
Bodenmontage mit Kit Bodenmontage L	X	X	X	X		—
Zusatz-Set horizontal	—	—	—	—		X

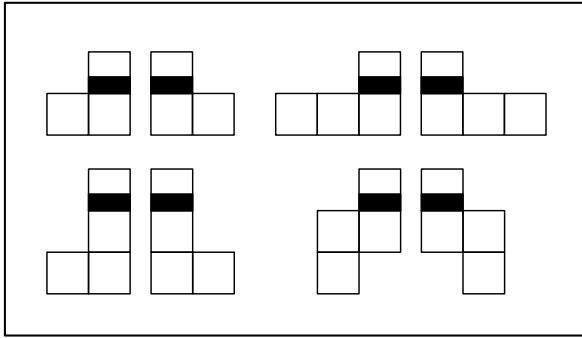
Hinweis

Mit **Kit Bodenmontage L** ist eine Nachrüstung jeder Ausbaustufe möglich.

Montagereihenfolge Grundträger



Montageschritte		Seite
Wandmontage		
1.	Haltewinkel montieren.	27
2.	Alle Grundträger vormontieren.	29
3.	Bohrungen vorbereiten.	29
4.	Grundträger an Wand montieren.	31
5.	Grundträger ausrichten.	33
6.	Erdungsleitungen (PE) anschließen.	54
Montage mit Kit Bodenmontage		
1.	Haltewinkel montieren.	27
2.	Alle Grundträger vormontieren.	29
3.	Grundträger am Kit Bodenmontage anbauen.	37
4.	Kit Bodenmontage an Wand montieren.	38
5.	Erdungsleitungen (PE) anschließen.	54



Montageschritte	Seite
------------------------	--------------

Wandmontage		
1.	Haltewinkel montieren.	27
2.	Seitliche Verbindungselemente montieren.	28
3.	Alle Grundträger vormontieren.	29
4.	Bohrungen vorbereiten.	29
5.	Grundträger an Wand montieren.	31
6.	Grundträger ausrichten.	33
7.	Seitliche Grundträger an Wand montieren.	34
8.	Seitliche Grundträger ausrichten.	36
9.	Erdungsleitungen (PE) anschließen.	54

Montage mit Kit Bodenmontage		
1.	Haltewinkel montieren.	27
2.	Seitliche Verbindungselemente montieren.	28
3.	Alle Grundträger vormontieren.	29
4.	Grundträger am Kit Bodenmontage anbauen.	37
5.	Kit Bodenmontage an Wand montieren.	38
6.	Seitliche Grundträger am Kit Bodenmontage anbauen.	41
7.	Seitliche Grundträger Kit Bodenmontage an Wand montieren.	42
8.	Erdungsleitungen (PE) anschließen.	54

Vorbereitung Grundträger

Haltewinkel montieren

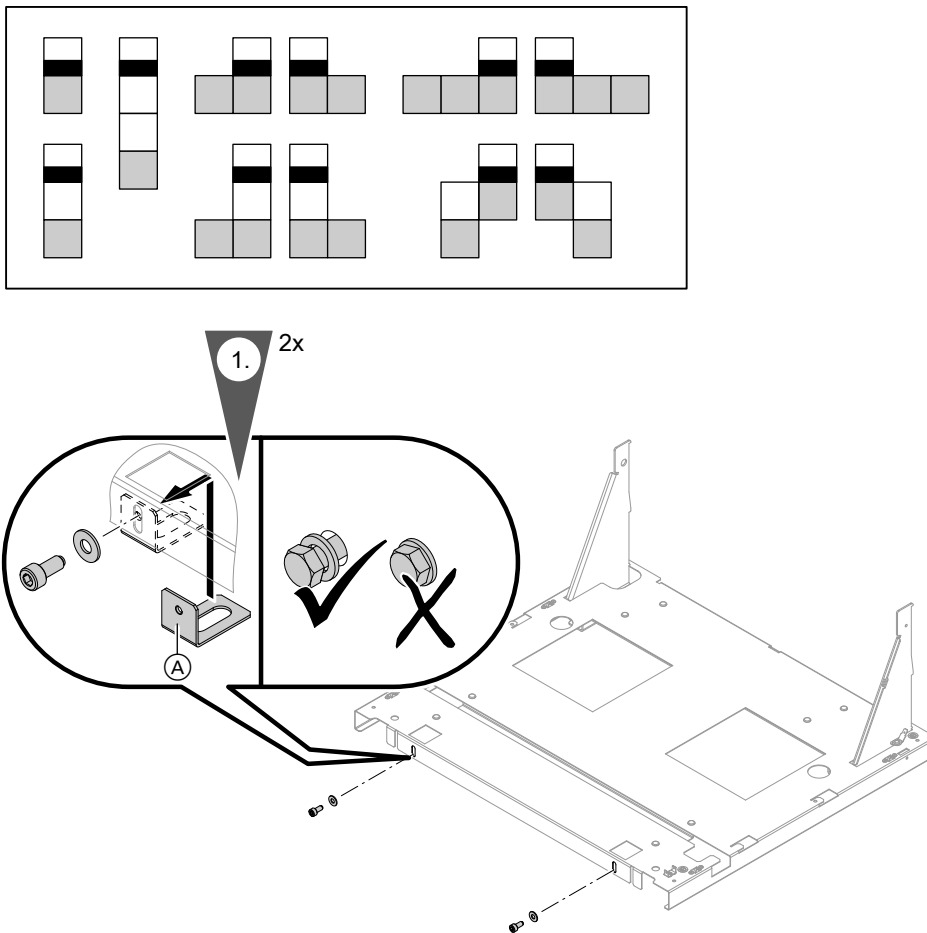


Abb. 6

Ⓐ Haltewinkel

Hinweis

- Haltewinkel immer an unteren Grundträgern montieren.
- Die Haltewinkel befinden sich im Lieferumfang des Wechselrichters und im „Zusatz-Set horizontal“.

Seitliche Verbindungselemente montieren

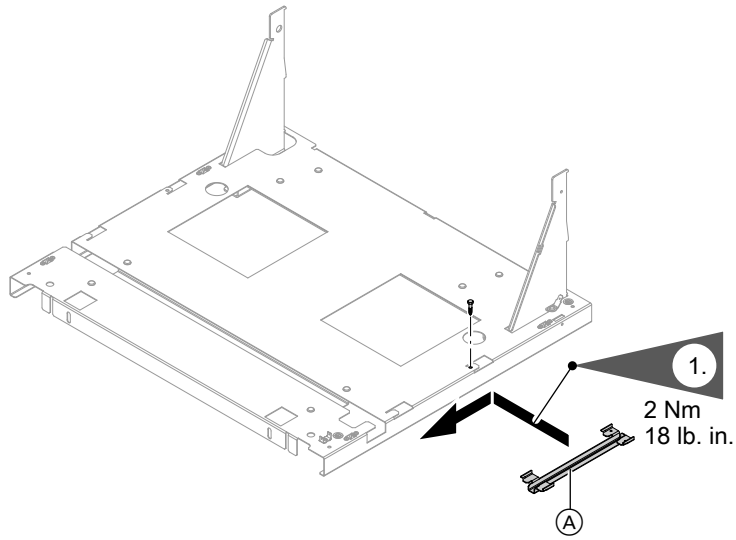
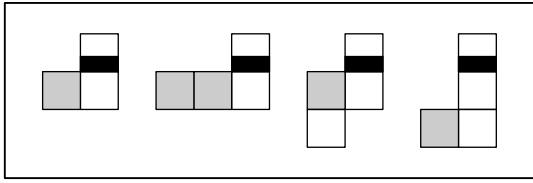


Abb. 7

(A) Seitliches Verbindungselement

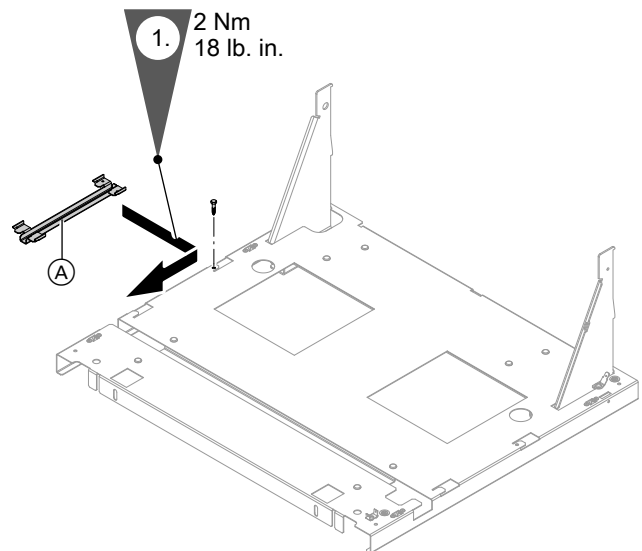
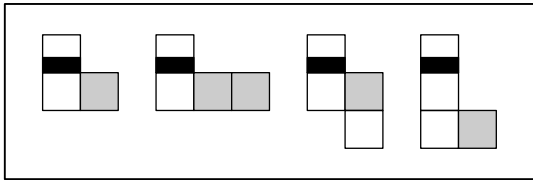


Abb. 8

(A) Seitliches Verbindungselement

Vorbereitung Grundträger (Fortsetzung)

Alle Grundträger vormontieren

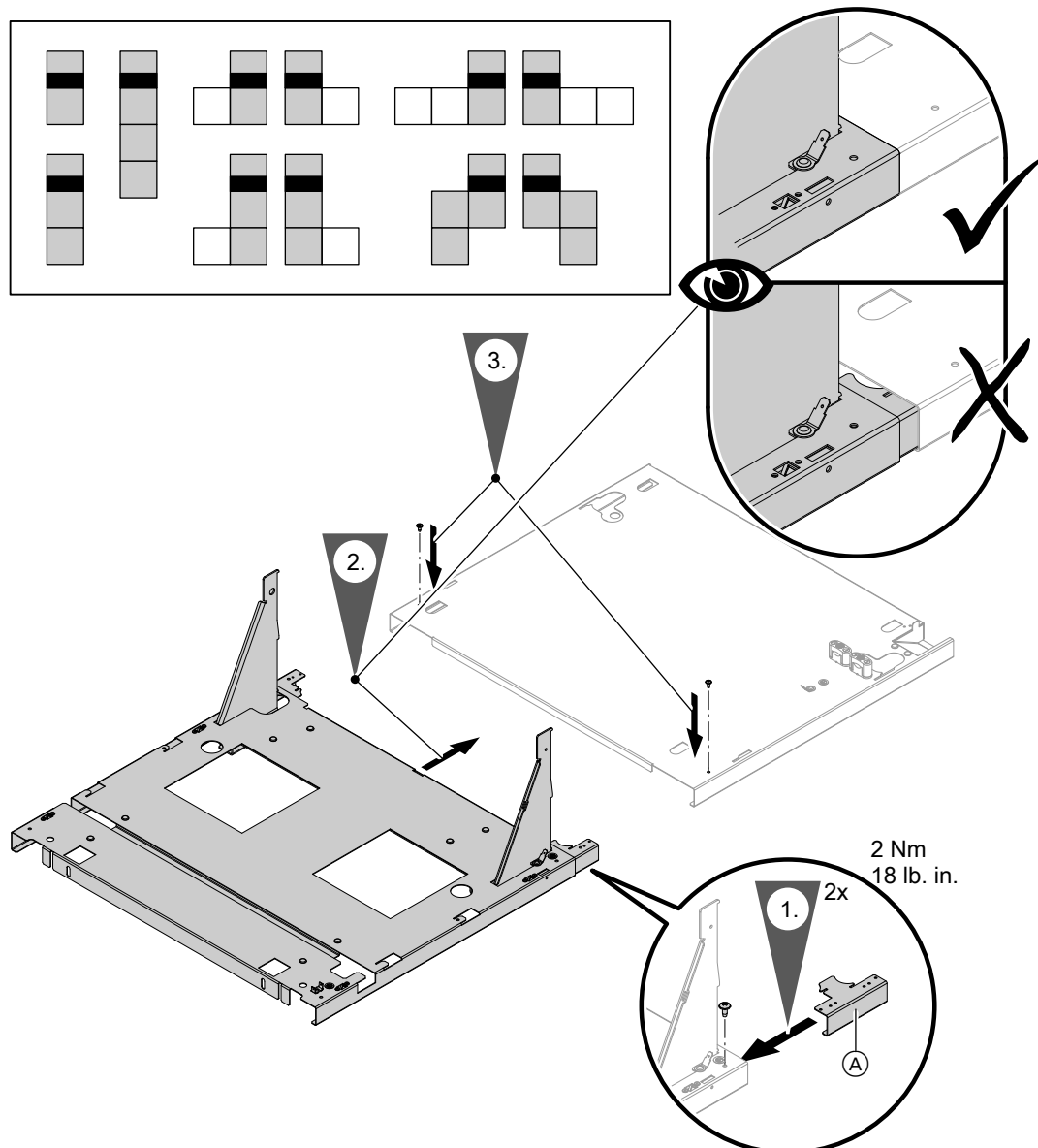


Abb. 9

Ⓐ Verbindungselement

4. Weitere Grundträger wie dargestellt montieren.

Hinweis

Die Verbindungselemente Ⓐ befinden sich bei der Auslieferung in den Kartons der Batteriefächer.

Wandmontage

Abmessungen der Grundträger

Die erforderlichen Löcher anhand der Maßvorgaben in die Wand bohren. Die Maße exakt einhalten, damit später die Spaltmaße der Abdeckung gleich sind. Falls eine Bohrung fehlgeschlagen ist, oder die Schraube nicht ausreichend Halt findet, das Ersatzloch 24 mm unterhalb der ursprünglichen Position verwenden.

Hinweis

- Der Untergrund für die Montage muss aus einem nicht brennbaren Material bestehen.
- Falls die Maße auf eine unebene Wand nicht übertragen werden können, die vormontierten Grundträger an die Wand halten und die Bohrlöcher anzeichnen. Bei der Montage an der Wand wird mit Ausgleichselementen ein Verziehen des Grundträgers beim Anziehen der Schrauben verhindert: Siehe Seite 33.

Anordnung Grundträger untereinander

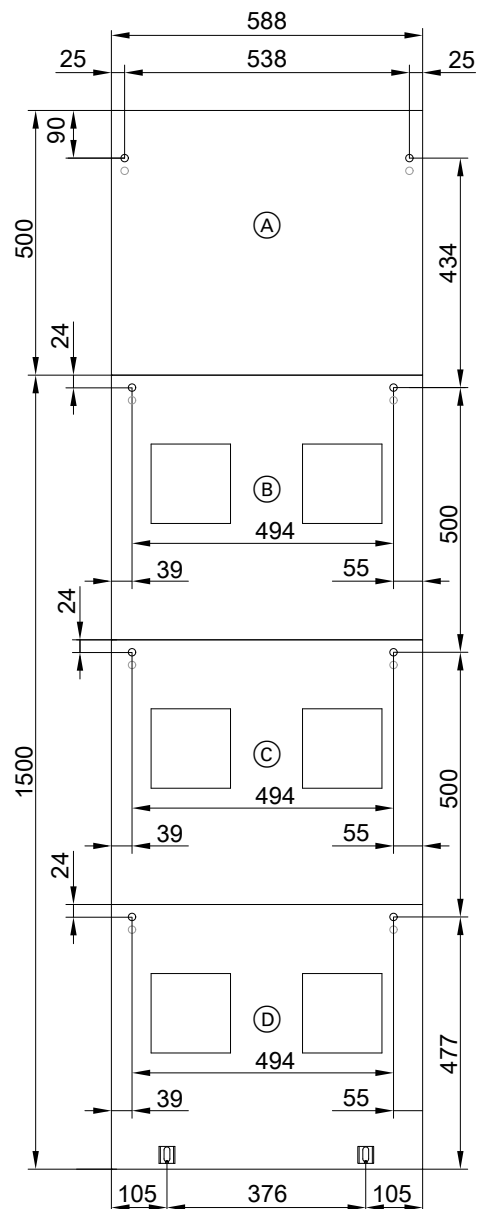


Abb. 10 Beispiel: Aufbau untereinander

- Ⓐ Wechselrichter
- Ⓑ Batterie 1

- Ⓒ Batterie 2
- Ⓓ Batterie 3

Wandmontage (Fortsetzung)

Anordnung Grundträger nebeneinander

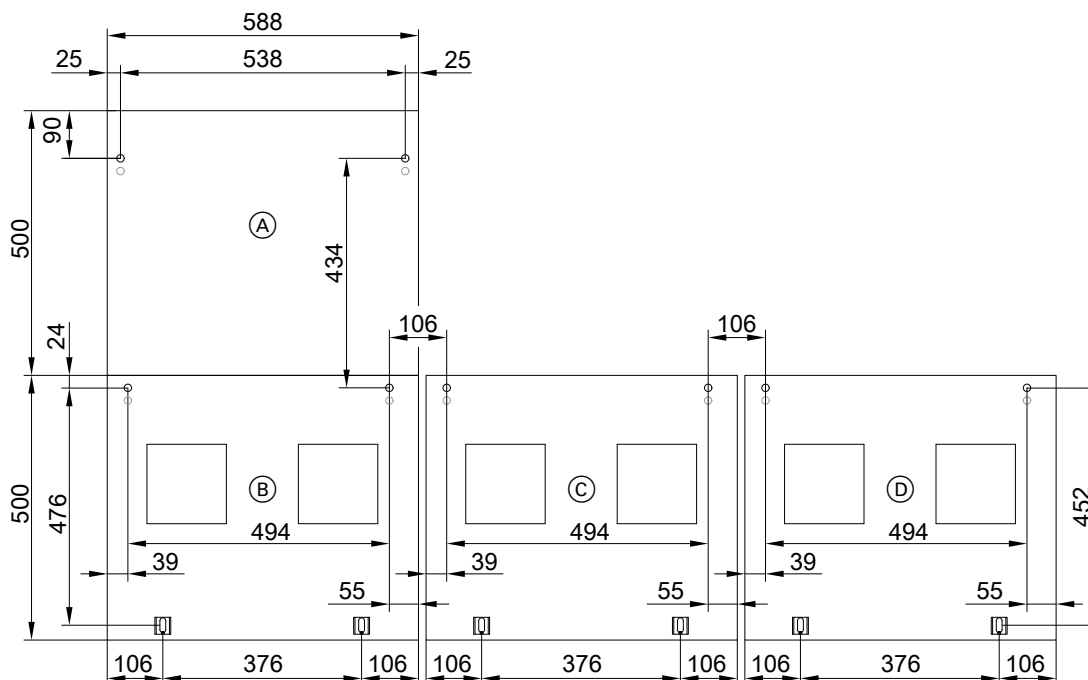


Abb. 11 Beispiel: Aufbau rechtsseitig

- Ⓐ Wechselrichter
 Ⓑ Batterie 1

- Ⓒ Batterie 2
 Ⓓ Batterie 3

Grundträger an Wand montieren

Das Gewicht des Vitocharge liegt je nach Ausbaustufe zwischen ca. 25 und 255 kg. Bei der Wandmontage werden höhere Anforderungen an die Tragfähigkeit der Wand und an die Genauigkeit der Montage gestellt.

Hinweis

Die Schrauben zur Wandbefestigung sind bauseits zu wählen. Hierzu Folgendes beachten:

- Eignung der Schrauben für den vorliegenden Wand-aufbau.
- Ausreichende Zug- und Scherkraft:
 Jede Schraube mit Dübel muss für eine Zugkraft von **min. 80 kg** ausgelegt sein.
- Die Unterlegscheiben liegen bei.

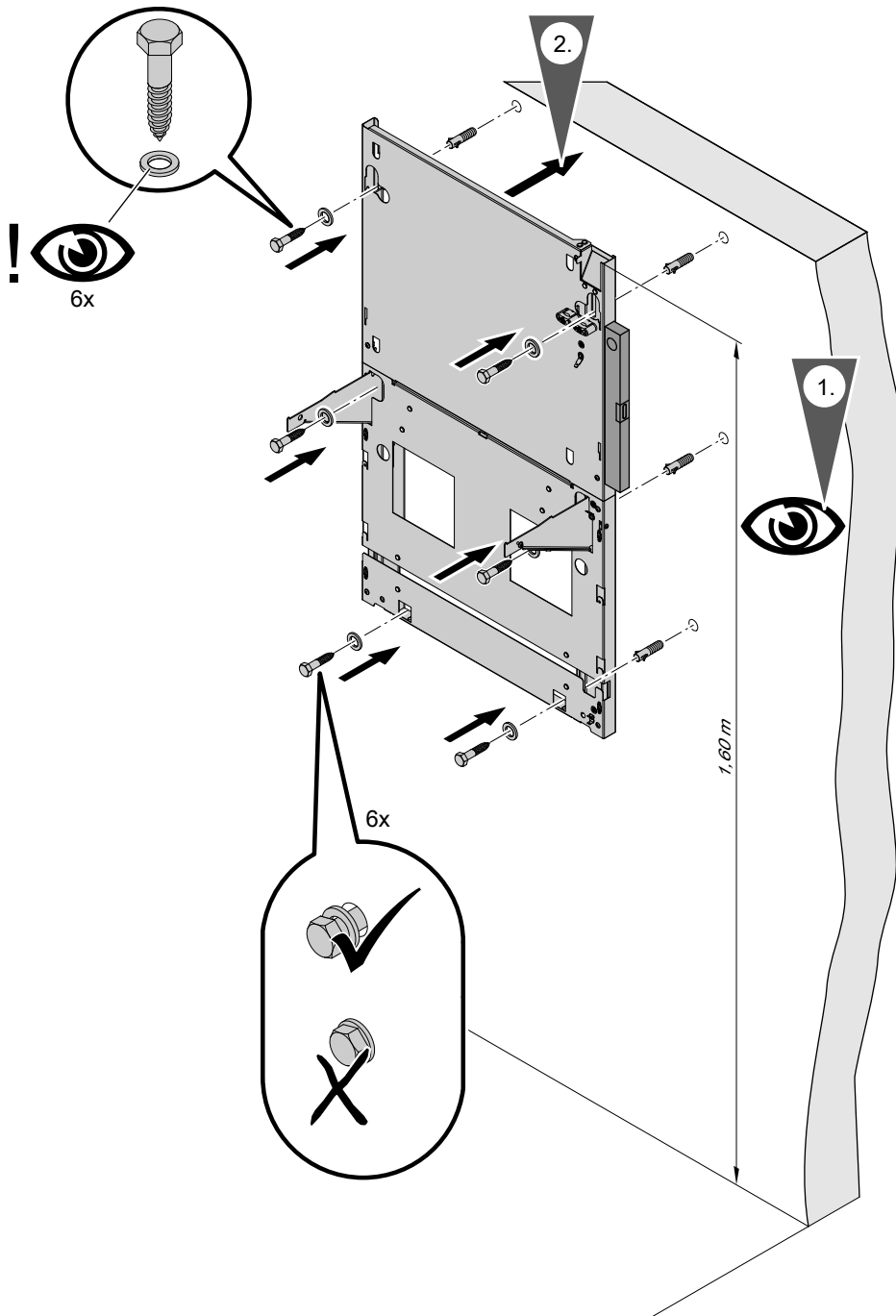
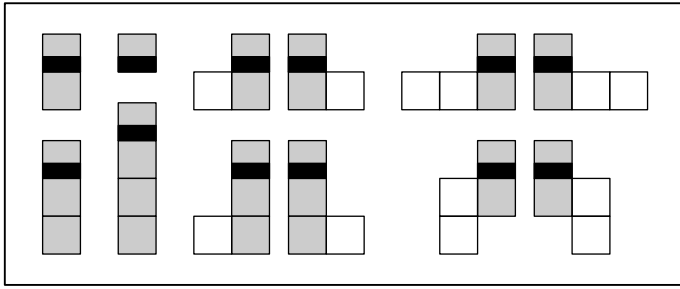
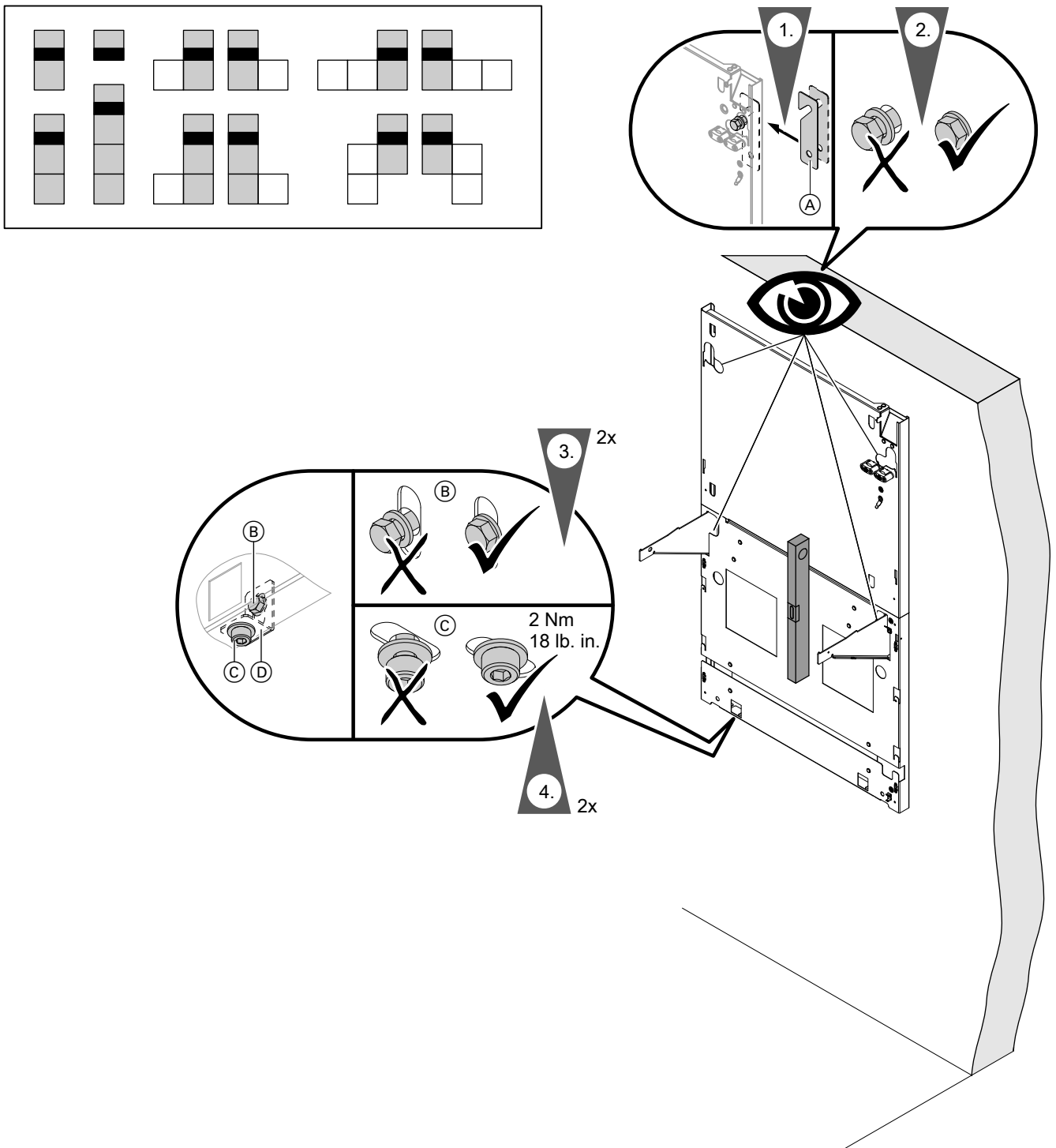


Abb. 12

2. Die Schrauben zunächst nur locker anziehen. Im nächsten Arbeitsschritt werden die Grundträger ausgerichtet. Erst danach die Schrauben fest anziehen.

Wandmontage (Fortsetzung)

Grundträger ausrichten



Montage

Abb. 13

- Ⓐ Ausgleichselement
- Ⓑ Wandschraube

- Ⓒ Schraube Haltewinkel
- Ⓓ Haltewinkel

1. Mit den Ausgleichselementen Ⓐ (falls erforderlich mehrere pro Schraube) Grundträger ausrichten.

Seitliche Grundträger an Wand montieren

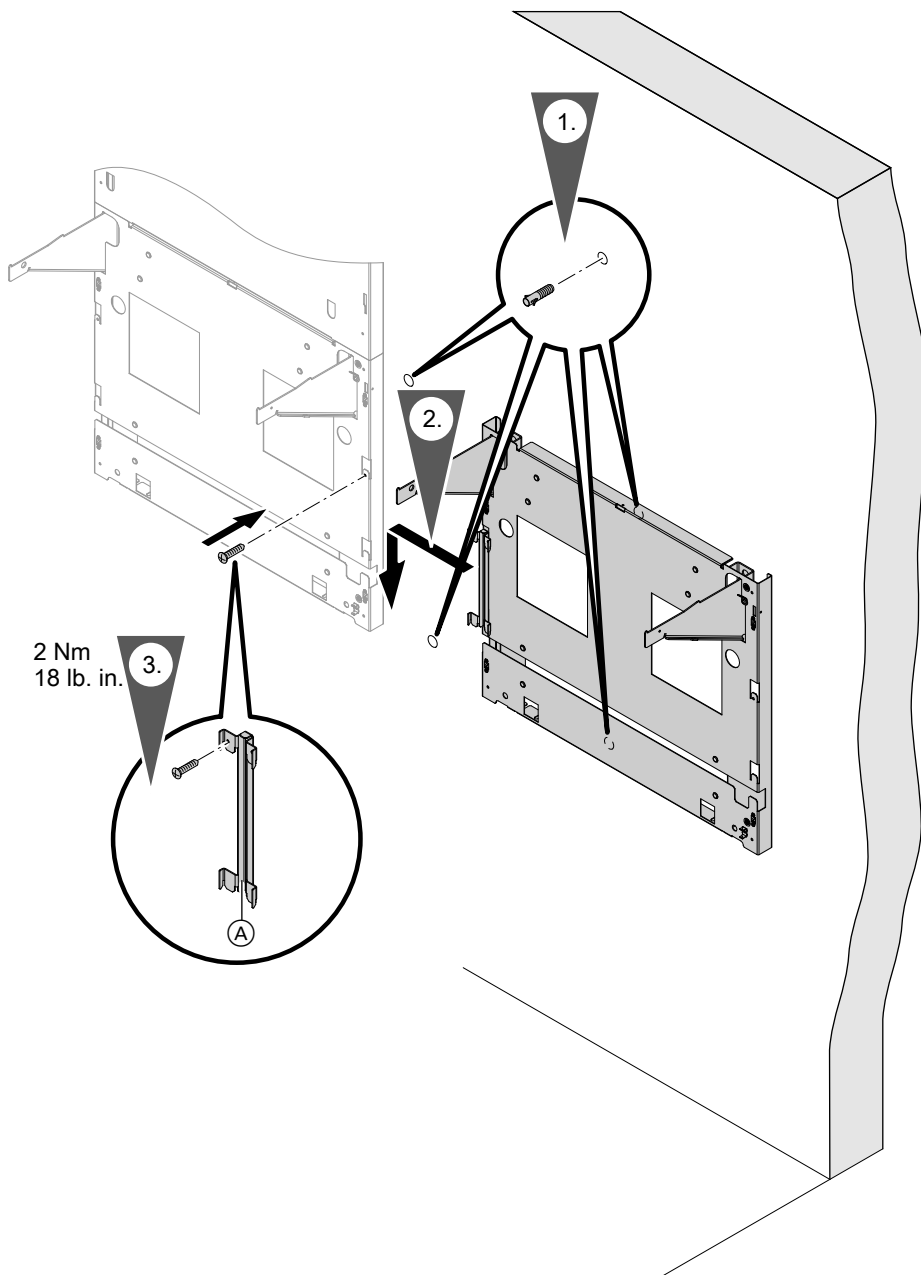
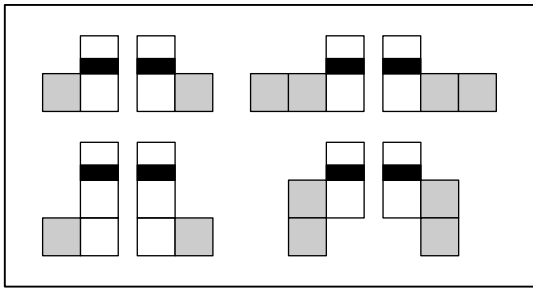


Abb. 14 Beispiel: Aufbau rechtsseitig

Ⓐ Seitliches Verbindungselement

Wandmontage (Fortsetzung)

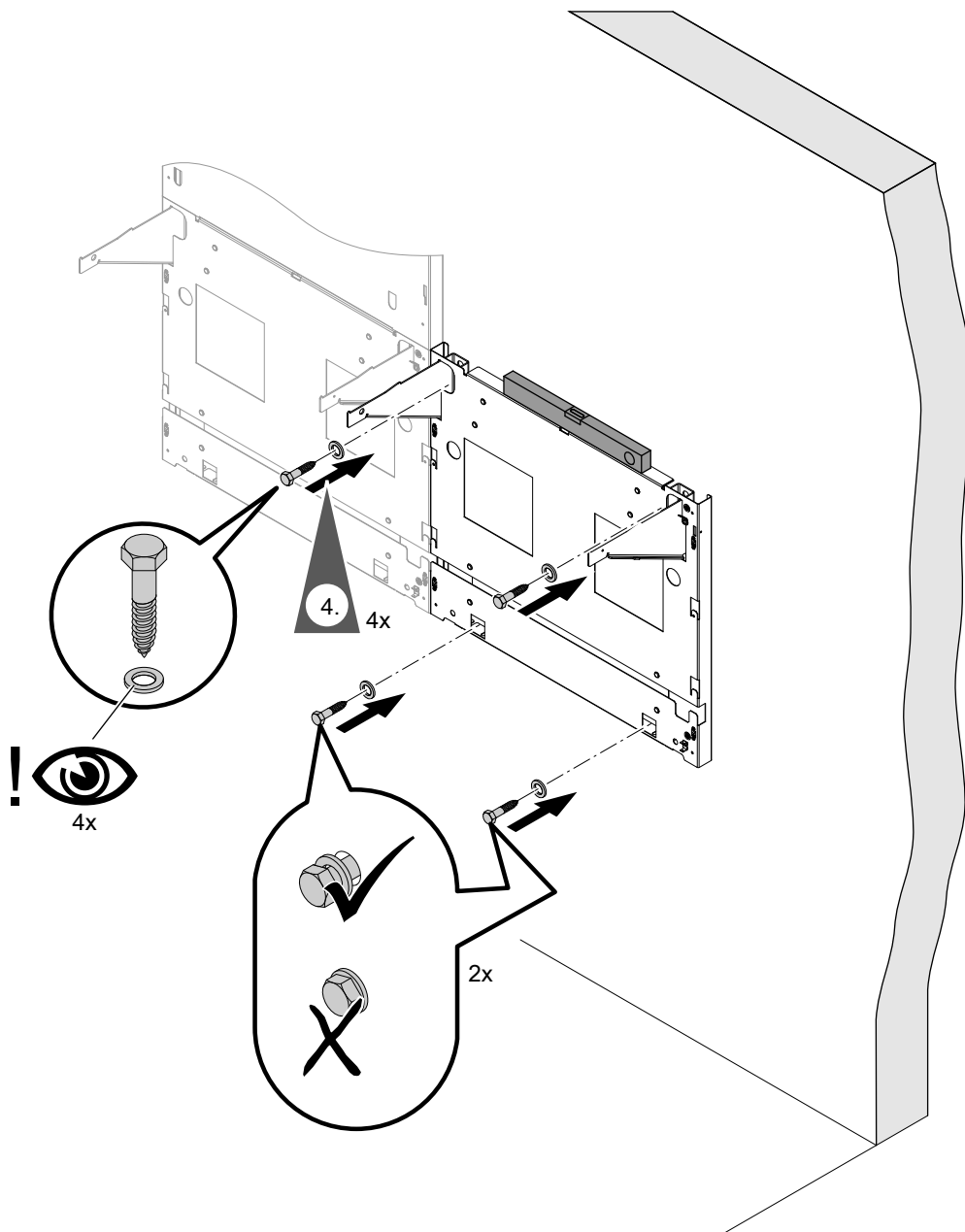
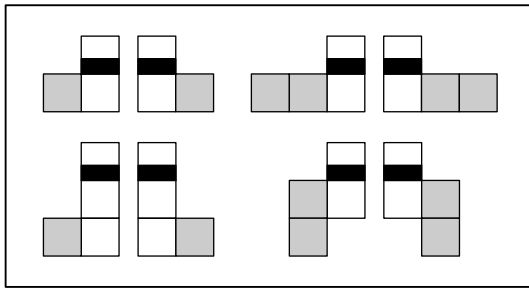


Abb. 15 Beispiel: Aufbau rechtsseitig

4. Die Schrauben zunächst nur locker anziehen. Im nächsten Arbeitsschritt werden die seitlichen Grundträger ausgerichtet. Erst danach die Schrauben fest anziehen.

Seitliche Grundträger ausrichten

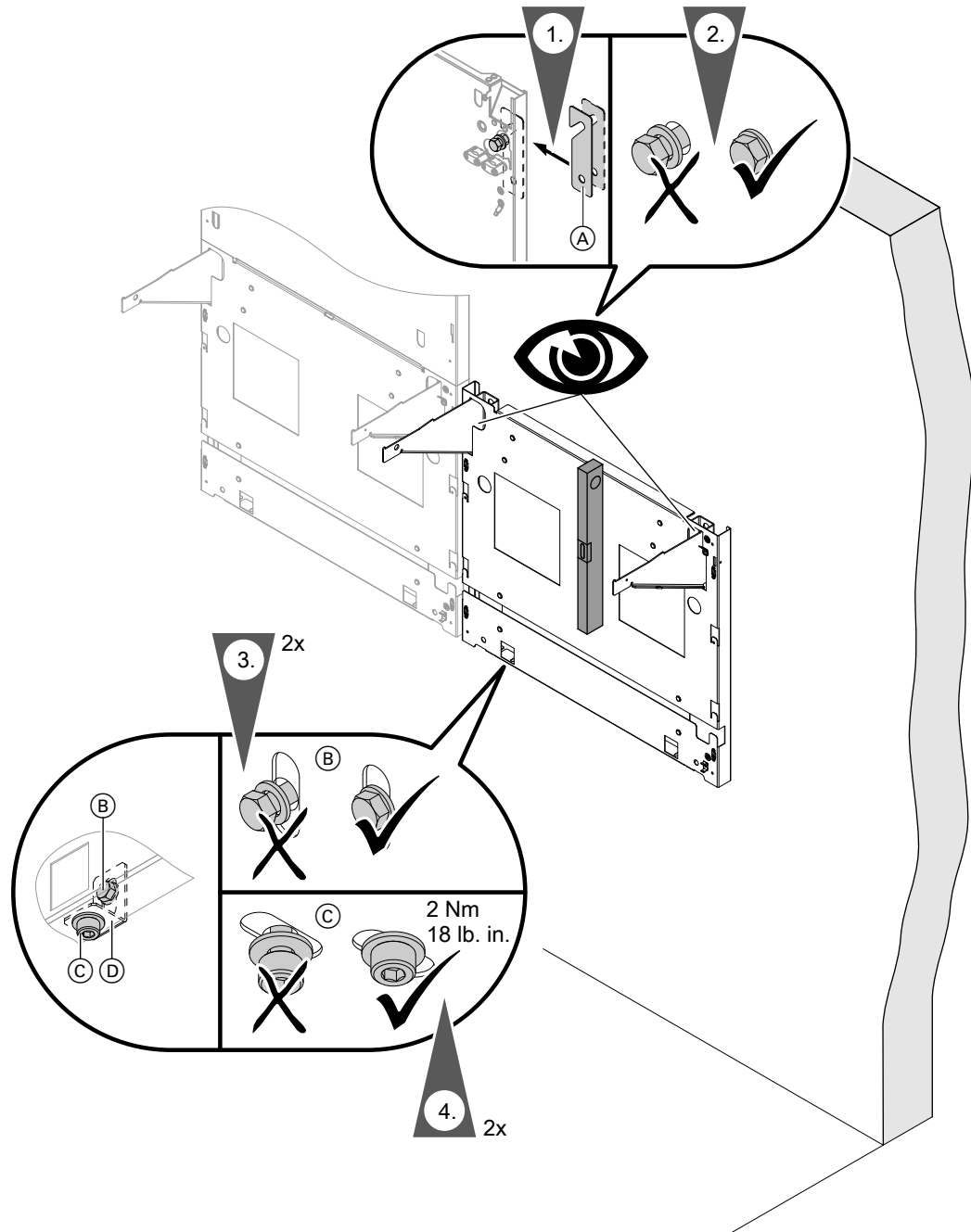
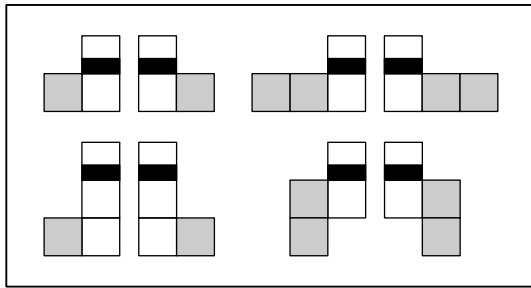


Abb. 16 Beispiel: Aufbau rechtsseitig

- Ⓐ Ausgleichselement
- Ⓑ Wandschraube

- Ⓒ Schraube Haltewinkel
- Ⓓ Haltewinkel

Wandmontage (Fortsetzung)

1. Mit den Ausgleichselementen **A** (falls erforderlich mehrere pro Schraube) Grundträger ausrichten.

Hinweis

Beim Ausrichten Folgendes beachten:

- Gleichmäßiges Spaltmaß zwischen den Grundträgern
- Planparallelität der Grundträger

Montage mit Kit Bodenmontage

Grundträger am Kit Bodenmontage anbauen

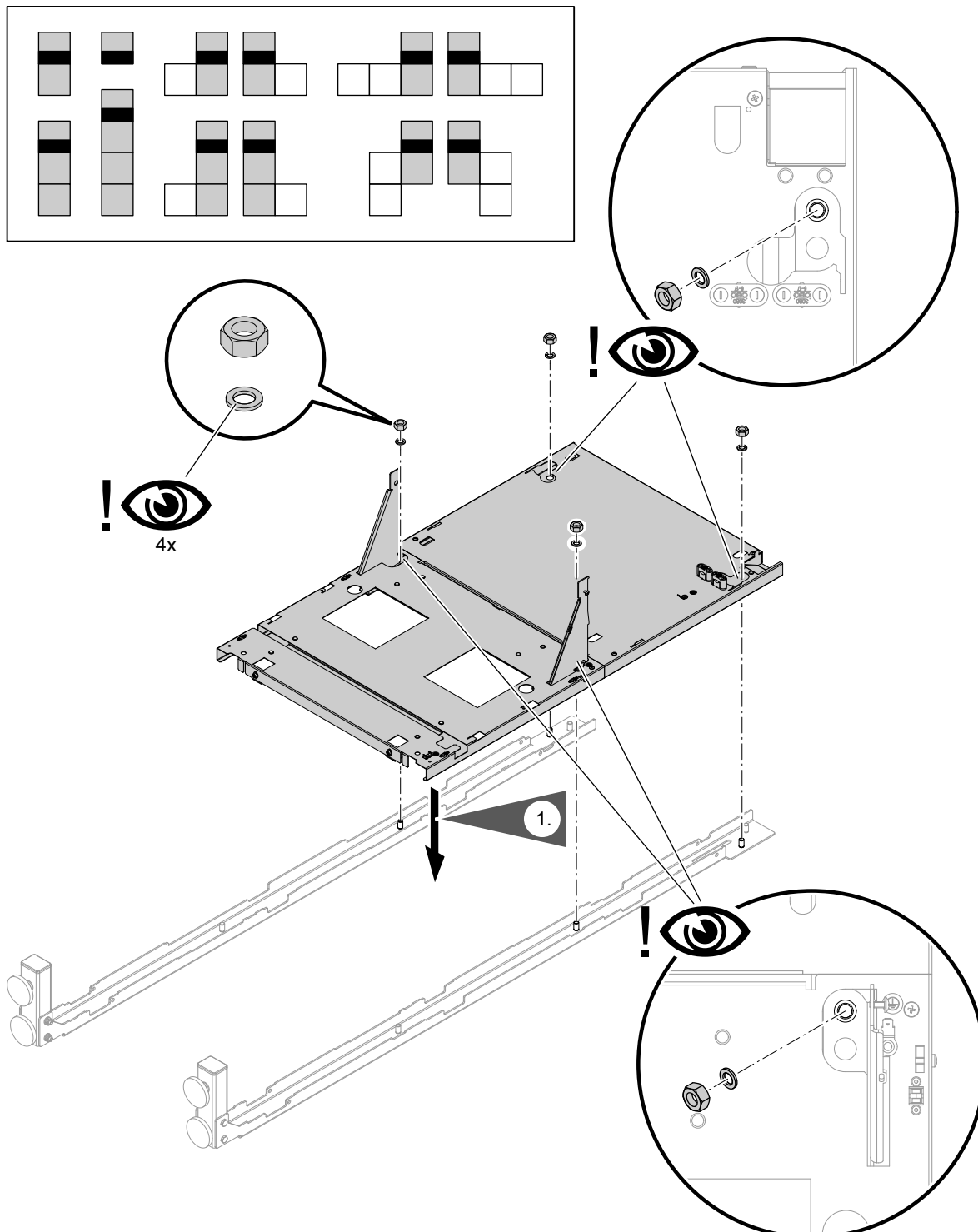


Abb. 17

2. Weitere Grundträger wie dargestellt montieren.

Kit Bodenmontage an Wand montieren

Hinweis

Die Schrauben zur Wandbefestigung des Bodenträgers dienen als Kippschutz und sind bauseits zu wählen. Hierzu Folgendes beachten:

- *Eignung der Schrauben für den vorliegenden Wandaufbau.*
- *Ausreichende Zug- und Scherkraft:
Jede Schraube mit Dübel muss für eine Zugkraft von **min. 40 kg** ausgelegt sein.*
- *Die Unterlegscheiben liegen bei.*

Montage mit Kit Bodenmontage (Fortsetzung)

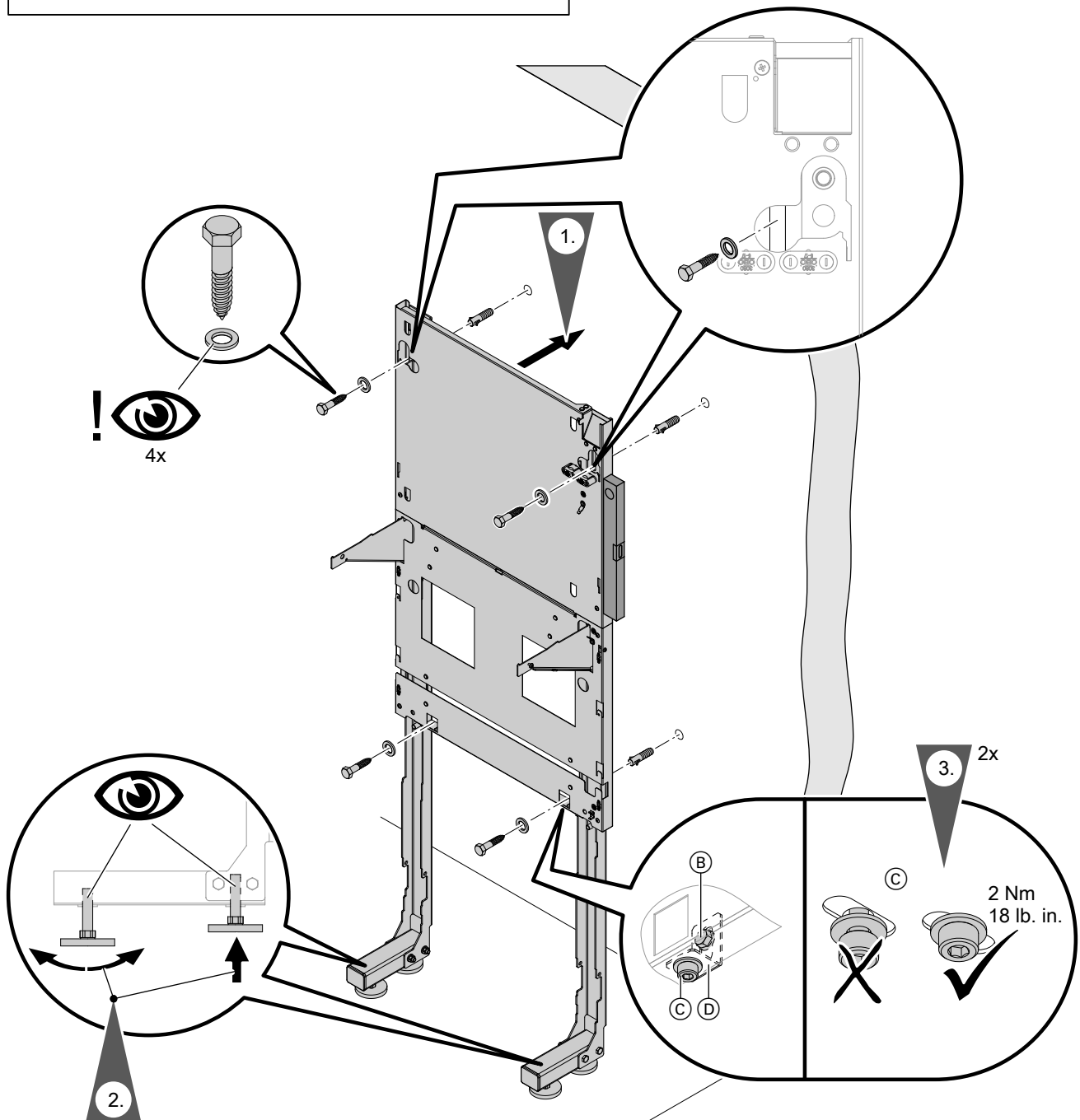
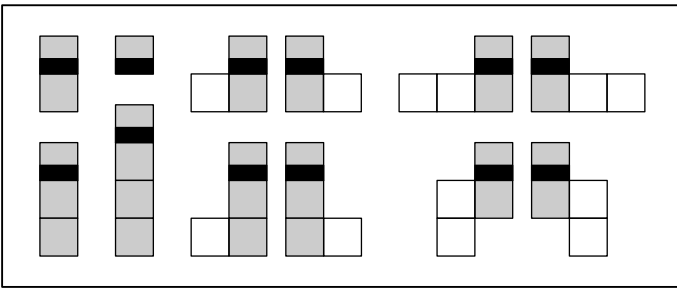


Abb. 18

- (B) Wandschraube
- (C) Schraube Haltewinkel
- (D) Haltewinkel

Montage mit Kit Bodenmontage (Fortsetzung)

Die vormontierten Grundträger mit Kit Bodenmontage an die Wand stellen und die Bohrlöcher anzeichnen. Um eventuelle Höhenschwankungen ausgleichen zu können (Setzungen z. B. durch Trocknungsprozess des Bodens), die Bohrlöcher im **mittleren bis unteren** Teil der Langlöcher setzen.

1. Kit Bodenmontage an die Wand montieren. Dabei die Schrauben im **mittleren bis unteren** Teil der Langlöcher befestigen.

Montage mit Kit Bodenmontage (Fortsetzung)

Seitliche Grundträger am Kit Bodenmontage anbauen

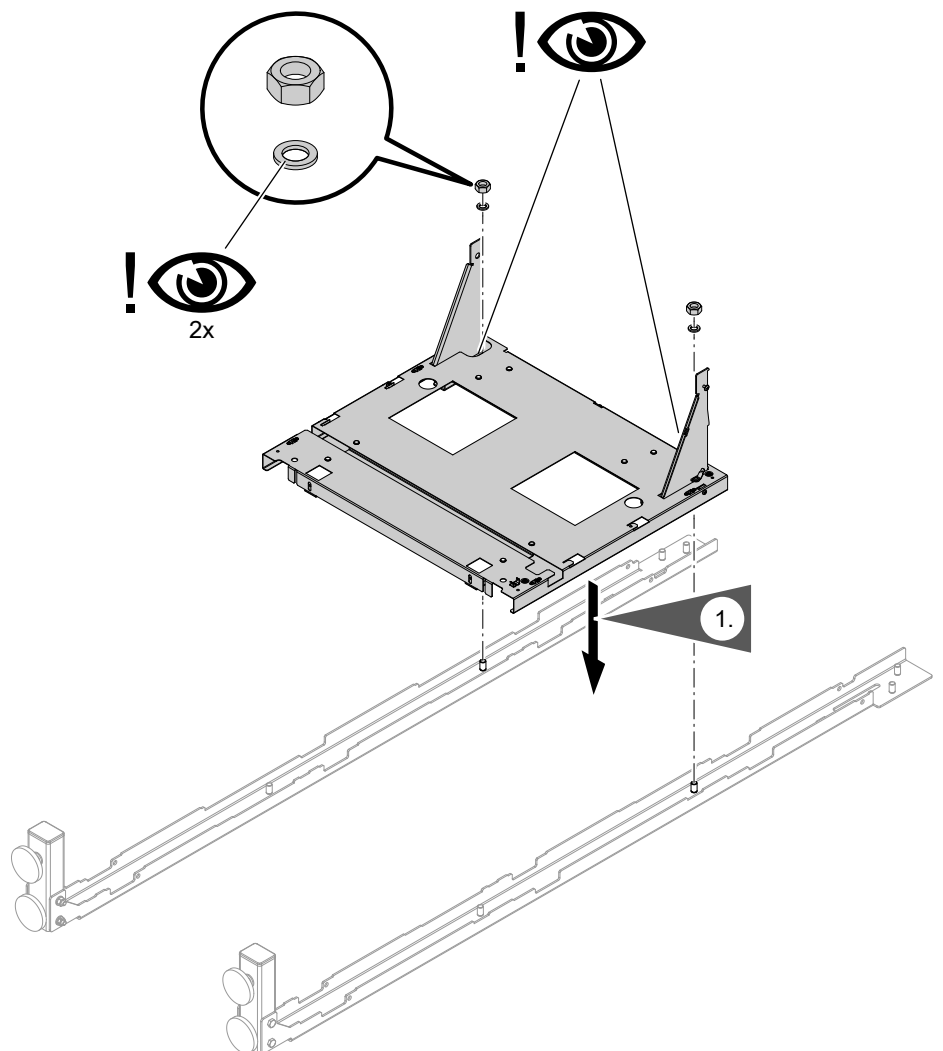
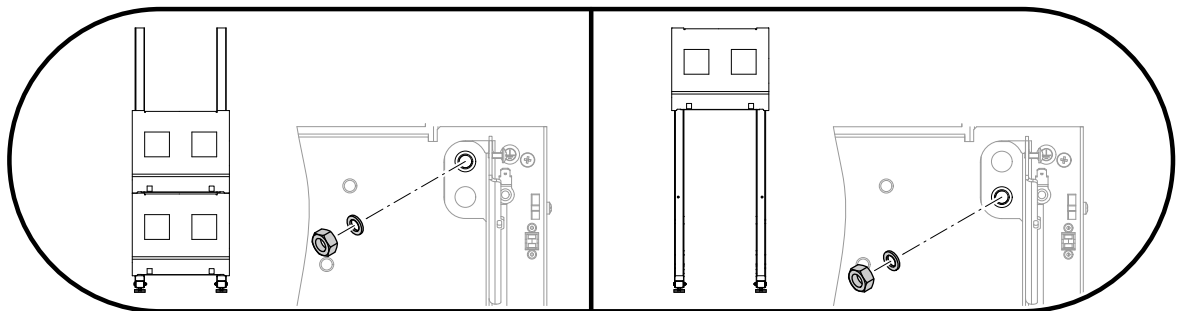
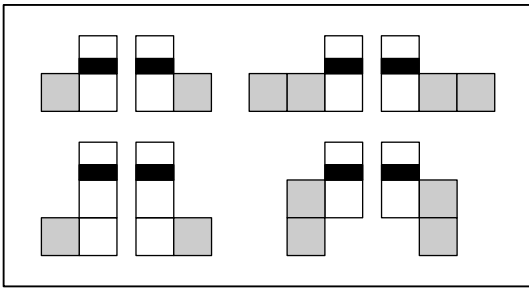


Abb. 19 Kit Bodenmontage M

2. Weitere Grundträger wie dargestellt montieren.

Seitliche Grundträger Kit Bodenmontage an Wand montieren

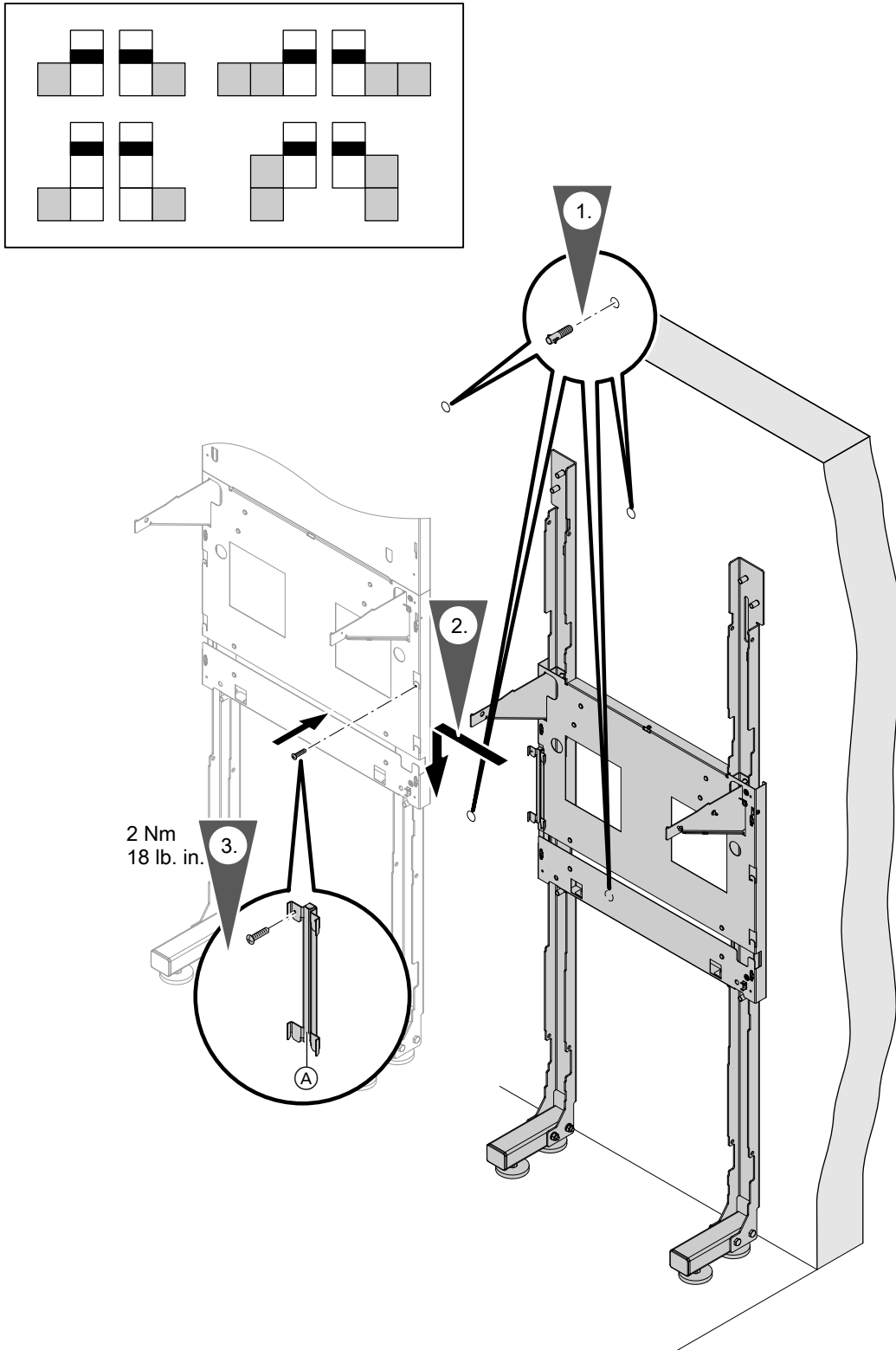


Abb. 20 Beispiel: Aufbau rechtsseitig

Ⓐ Seitliches Verbindungselement

Montage mit Kit Bodenmontage (Fortsetzung)

Die vormontierten Grundträger mit Kit Bodenmontage an die Wand stellen und die Bohrlöcher anzeichnen. Um eventuelle Höhenschwankungen ausgleichen zu können (Setzungen z. B. durch Trocknungsprozess des Bodens), die Bohrlöcher im **mittleren bis unteren** Teil der Langlöcher setzen.

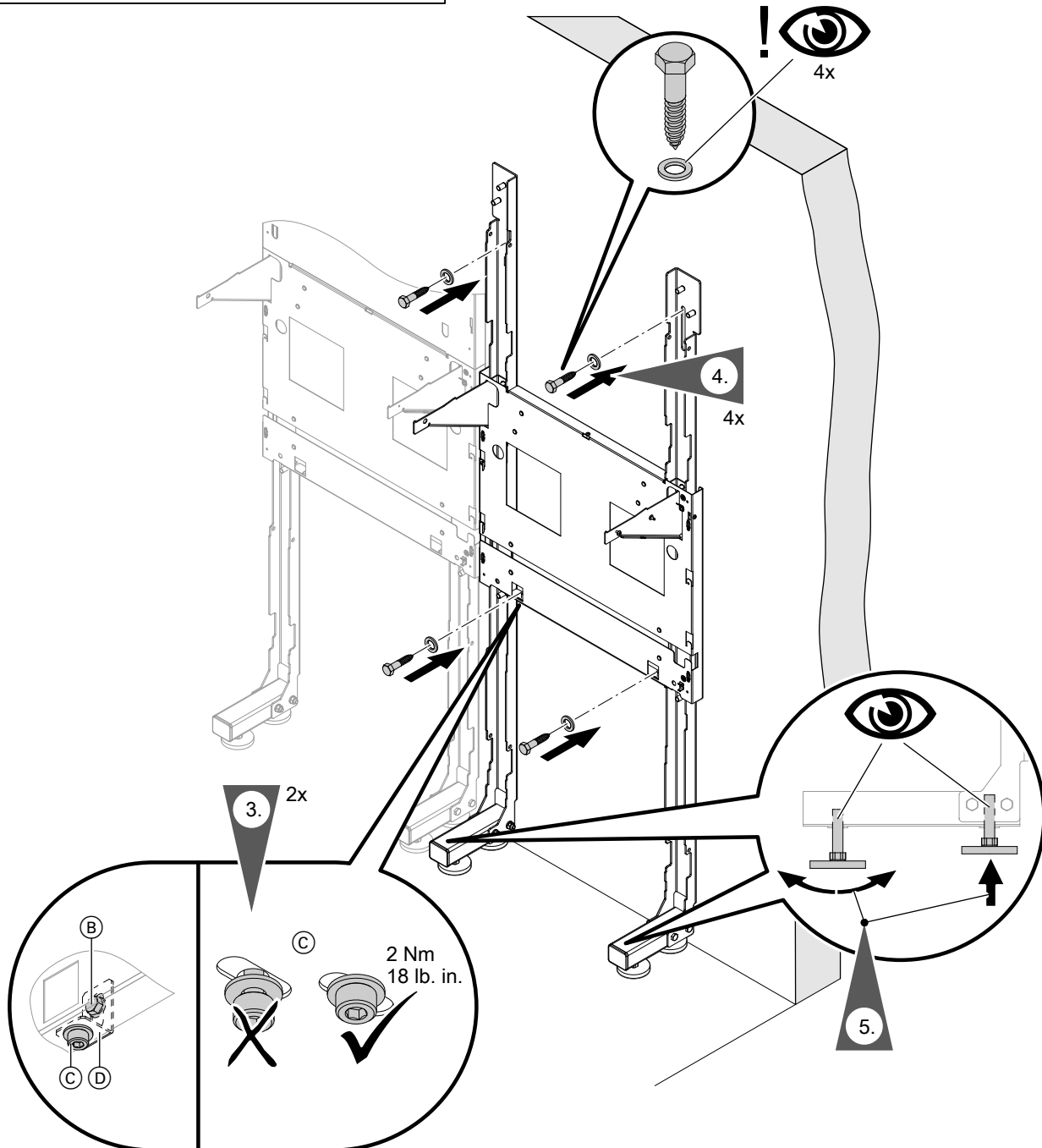
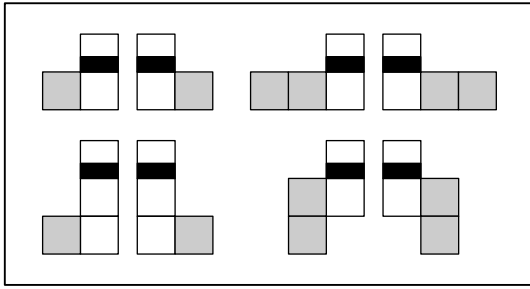


Abb. 21 Beispiel: Aufbau rechtsseitig

- Ⓑ Wandschraube
- Ⓒ Schraube Haltewinkel
- Ⓓ Haltewinkel

Montage mit Kit Bodenmontage (Fortsetzung)

- Kit Bodenmontage an die Wand montieren. Dabei die Schrauben im **mittleren bis unteren** Teil der Langlöcher befestigen.

Hinweis

Beim Ausrichten Folgendes beachten:

- Gleichmäßiges Spaltmaß zwischen den Grundträgern
- Planparallelität der Grundträger

Übersicht Leitungsverlegung und Montagereihenfolge

Je nach Anlagenkonfiguration unterscheidet sich die Reihenfolge der Montage und der elektrischen Anschlüsse der Batteriemodule und des Wechselrichters. Im Folgenden wird eine Übersicht der Montage- und Anschlussreihenfolge gezeigt. Die Batteriefächer sind numerisch in ihrer Anschlussreihenfolge gekennzeichnet.

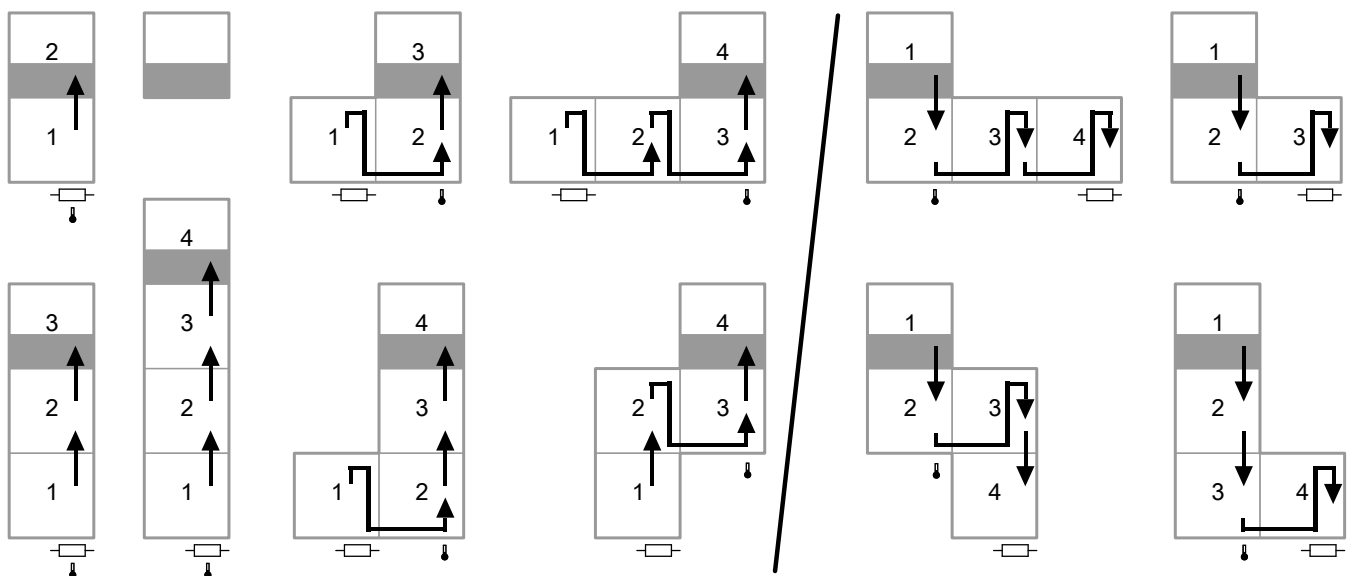
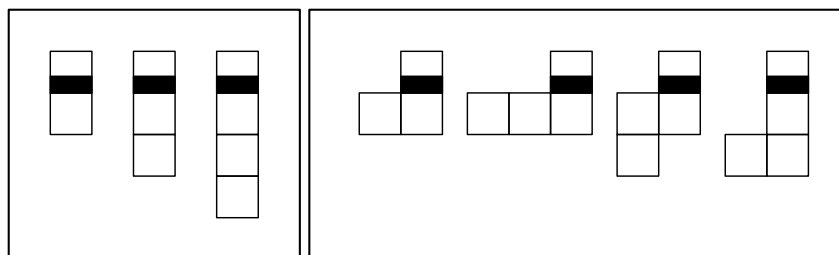


Abb. 22

- Abschlusswiderstand
- Ⓜ Umgebungstemperatursensor


Montagereihenfolgen Batteriemodule und Wechselrichter

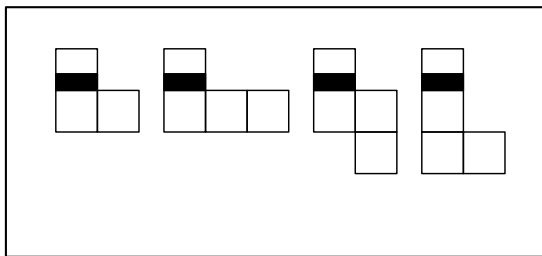



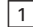


Montageschritte Batteriemodule 1 ... 3		Seite
Batterie 1		
1.	Batteriemodul 1 einhängen.	47
2.	Batteriemodul 2 einhängen und sichern.	
3.	Elektrische Anschlüsse an Anschlussmodulen der Batteriemodule 1 und 2 durchführen.	63
4.	Anschlussleitungen auf der rechten Seite der Batteriemodule herausführen.	63

Übersicht Leitungsverlegung und... (Fortsetzung)

5. Ggf. weitere Batteriemodule **oberhalb** oder **auf der rechten Seite** entsprechend der Montageschritte 1. bis 4. montieren.
Erst danach den Wechselrichter montieren.

Montageschritte Wechselrichter 		Seite
1.	Abdeckblech abbauen.	52
2.	Wechselrichter einhängen und sichern.	53
3.	Wechselrichter und Batteriemodule elektrisch verbinden.	56
4.	Wechselrichter elektrisch anschließen.	55
Nach der Montage von Batteriemodulen und Wechselrichter:		Seite
Umgebungstemperatursensor anschließen.		98
Erdungsleitungen (PE) anschließen.		54
Alle Bleche schließen.		96
Bei Montage mit Kit Bodenmontage:		Seite
Stellfüße abschließend einstellen.		54




Montageschritte Wechselrichter 		Seite
1.	Abdeckblech abbauen.	52
2.	Wechselrichter einhängen und sichern.	53
3.	Wechselrichter elektrisch anschließen.	55
Montageschritte Batteriemodule  ... 		Seite
Batterie 		
1.	Batteriemodul 1 einhängen.	47
2.	Batteriemodul 2 einhängen und sichern.	
3.	Elektrische Anschlüsse an Anschlussmodulen der Batteriemodule 1 und 2 durchführen.	63
4.	Wechselrichter und Batteriemodule elektrisch verbinden.	56
5.	Anschlussleitungen auf der rechten Seite der Batteriemodule herausführen.	63
6.	Ggf. weitere Batteriemodule unterhalb entsprechend der Montageschritte 1. bis 5. montieren.	98
7.	Umgebungstemperatursensor anschließen.	
8.	Ggf. weitere Batteriemodule auf der rechten Seite der bereits installierten Batterien entsprechend der Montageschritte 1. bis 6. montieren.	
Nach der Montage von Batteriemodulen und Wechselrichter:		Seite
Erdungsleitungen (PE) anschließen.		54
Alle Bleche schließen.		96
Bei Montage mit Kit Bodenmontage:		Seite
Stellfüße abschließend einstellen.		54

Übersicht Leitungsverlegung und... (Fortsetzung)

Nur bei Typ 4.6C0



Montageschritte Wechselrichter 		Seite
1.	Abdeckblech abbauen.	52
2.	Wechselrichter einhängen und sichern.	53
3.	Wechselrichter elektrisch anschließen.	55
4.	Blindverschluss einsetzen.	54
5.	Abdeckblech Wechselrichter anbauen.	108

Batteriemodule einbauen



Gefahr

Beschädigte oder verunreinigte Batteriemodule können Schäden am Vitocharge verursachen, die lebensgefährliche Verletzungen zur Folge haben können.

- Sichtprüfung durchführen.
- Verpackung auf Transportschäden oder unsachgemäßen Transport prüfen.
- Nur unbeschädigte Batteriemodule einbauen.
- Ggf. Bohrstaub entfernen.



Achtung

Eine falsche Montagelage der Batteriemodule kann die Batteriemodule beschädigen. Ein Anschluss mit den mitgelieferten Anschlussleitungen wäre nicht möglich.

- Damit sich das Batteriemodul nach dem Entnehmen aus der Verpackung direkt in der richtigen Montageposition befindet, den Hinweisen auf der Verpackung folgen.
- Die geschlossene Verpackung in die richtige Position drehen und erst dann die Verpackung öffnen.

Die Batteriemodule müssen innerhalb des Batterie-fachs gegeneinander um die Horizontalachse verdreht montiert werden. Dazu den Hinweisen auf der Ober- und Unterseite der Verpackung folgen.

Montage mit Kit Bodenmontage

Schrauben zur Wandbefestigung (Kippschutz) unbedingt nachziehen, **bevor** die Batteriemodule eingebaut werden.

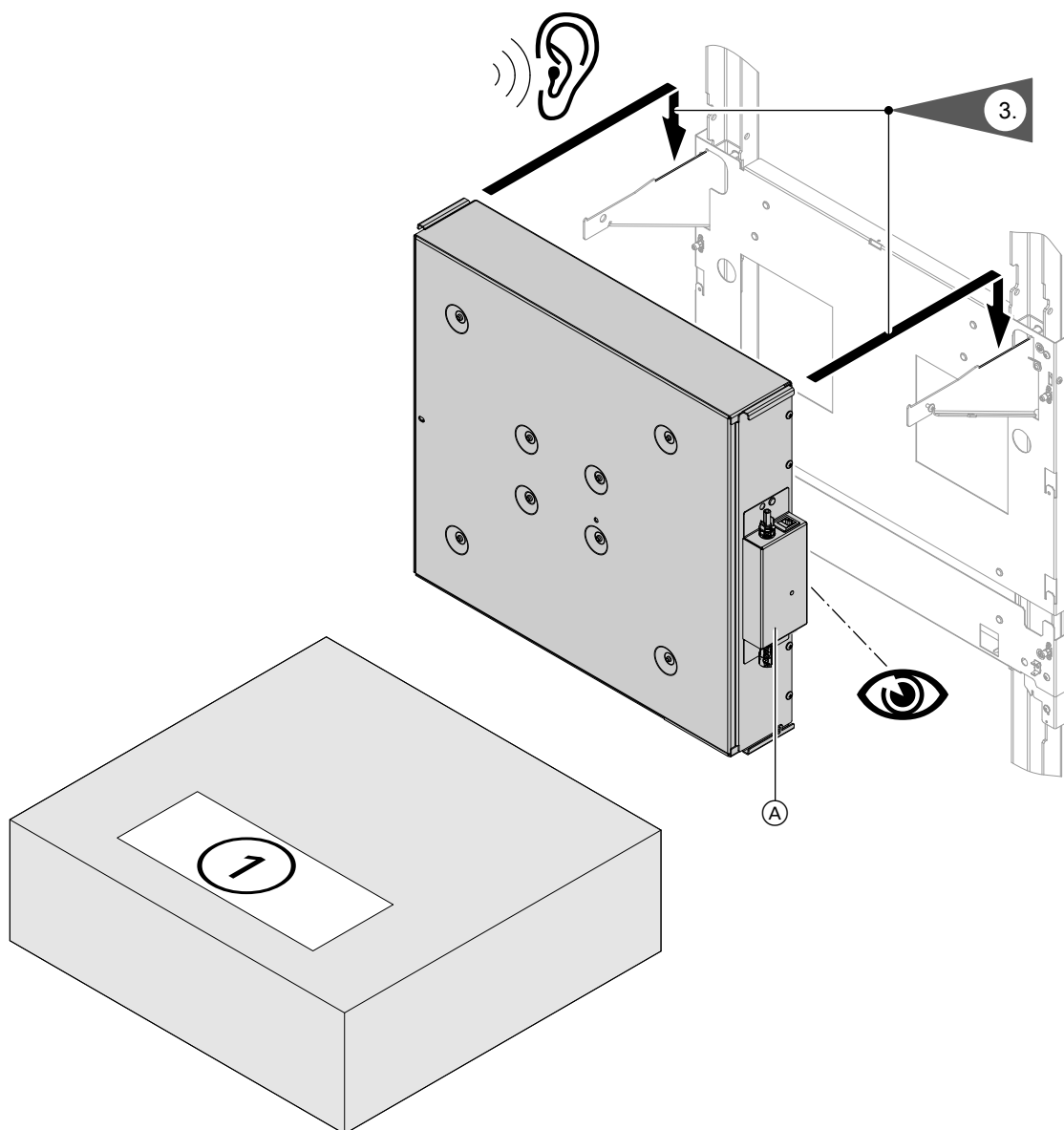
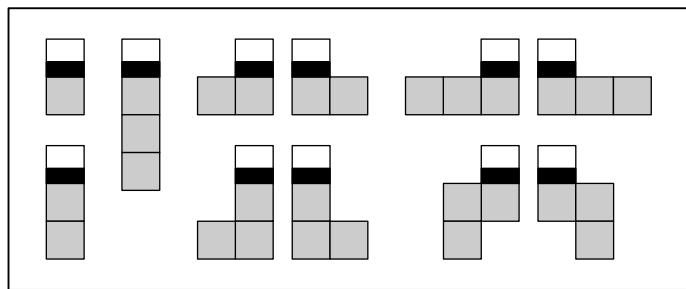


Abb. 23

Ⓐ Anschlussmodul

1. Die Verpackung im geschlossenen Zustand drehen, bis die Seite mit der Zahl „1“ wie gezeigt vor dem Vitocharge liegt.
2. Die Verpackung öffnen, ohne die Position zu ändern.

Batteriemodule einbauen (Fortsetzung)

3. Das Batteriemodul entnehmen und in die Trägerelemente einhängen.
Die Batteriemodule werden durch eine Rastung in der richtigen Position fixiert. Falls das Batteriemodul nicht einrastet, befindet es sich nicht in der richtigen Montageposition. Das Batteriemodul entsprechend der oben gezeigten Abbildungen drehen und erneut einhängen.

Hinweis

Das Anschlussmodul **Ⓐ** muss sich immer auf der **rechten Seite** des Batteriemoduls befinden.

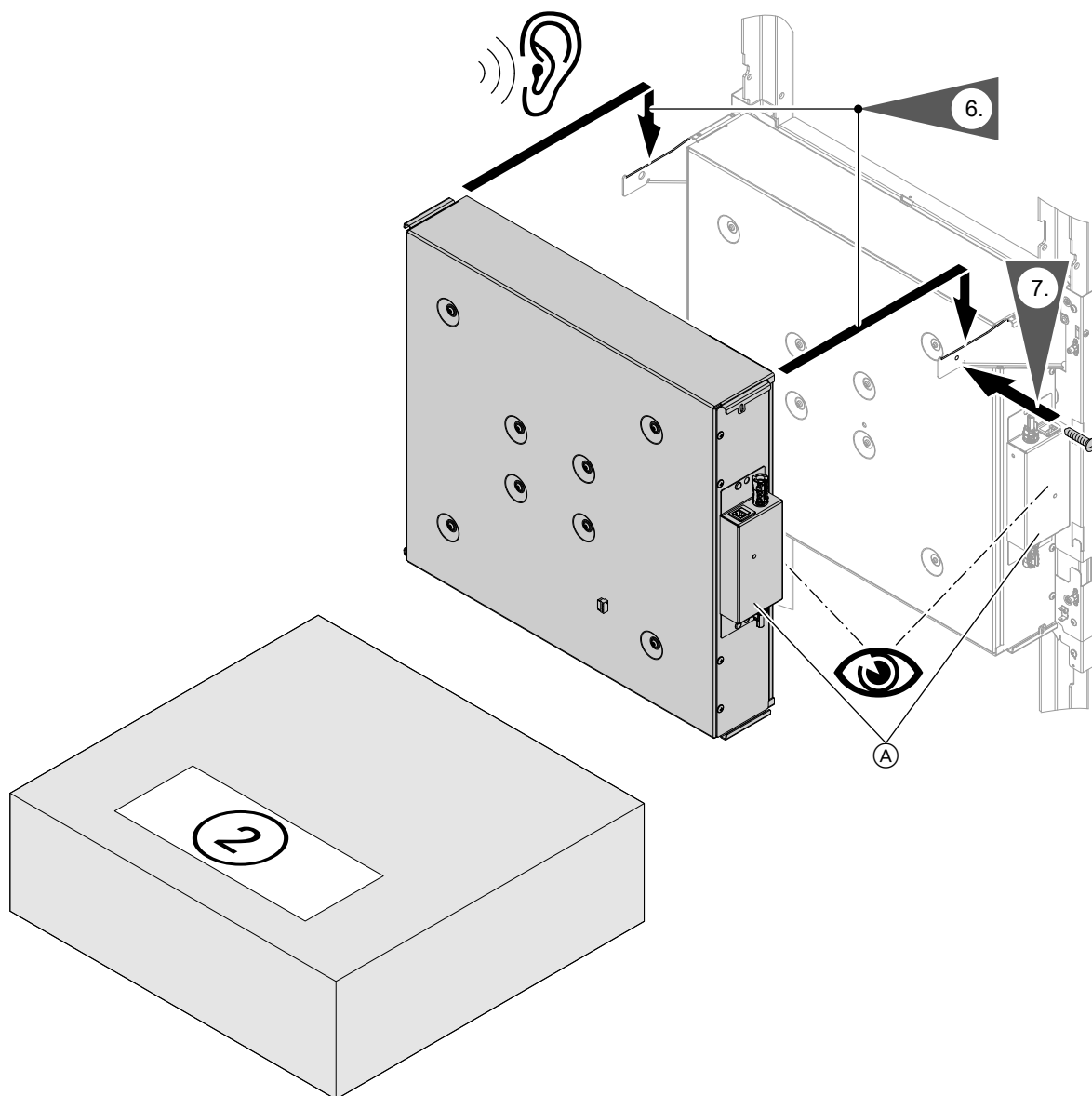
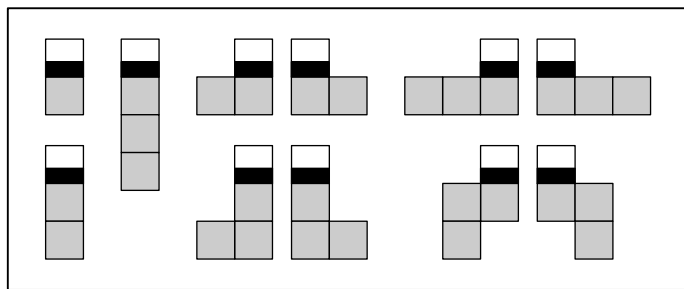


Abb. 24

Ⓐ Anschlussmodul

4. Die nächste Verpackung im geschlossenen Zustand drehen, bis die Seite mit der Zahl „2“ wie gezeigt vor dem Vitocharge liegt.
5. Die Verpackung öffnen, ohne die Position zu ändern.

Batterimodule einbauen (Fortsetzung)

6. Das Batteriemodul entnehmen und in die Trägerelemente einhängen. Die Module werden durch eine Rastung in der richtigen Position fixiert. Falls das Batteriemodul nicht einrastet, befindet es sich nicht in der richtigen Montageposition. Das Batteriemodul entsprechend der oben gezeigten Abbildungen drehen und erneut einhängen.

Hinweis

Das Anschlussmodul (A) muss sich immer auf der rechten Seite des Batteriemoduls befinden.

7. Das vordere Batteriemodul mit einer Schraube sichern.

Alle weiteren Batteriemodule entsprechend der Arbeitsschritte montieren. Dabei immer auf die korrekte Lage der Verpackung achten, **bevor** die Verpackung geöffnet wird.

Hinweis

Falls der Vitocharge VX3 vorübergehend mit einer ungeraden Anzahl von Batteriemodulen betrieben werden soll (z. B. im Servicefall), muss das einzelne Batteriemodul in der vorderen Position eingebaut und mit der Schraube gesichert werden.

Wechselrichter einbauen

Bestandteile des Wechselrichters

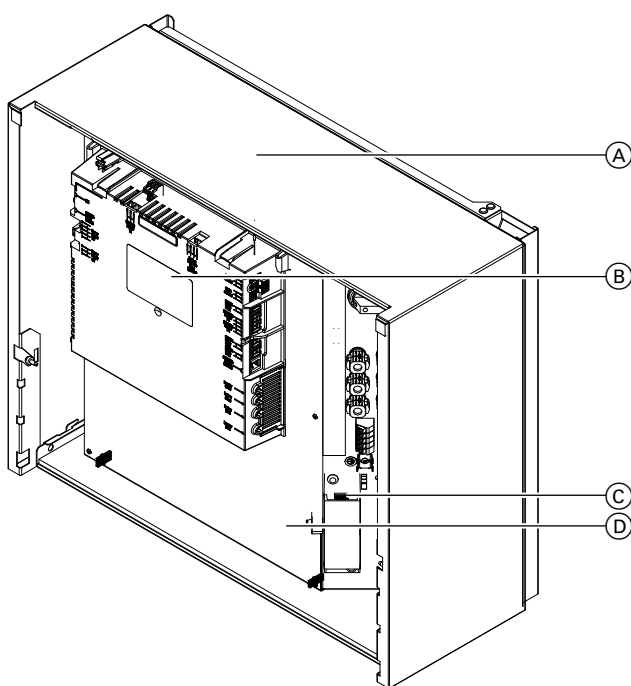


Abb. 25

- (A) Wechselrichter
- (B) Zentral-Elektronikmodul EMCU
- (C) LAN-Anschluss
- (D) Wechselrichtermodul

Abdeckblech am Wechselrichter abbauen

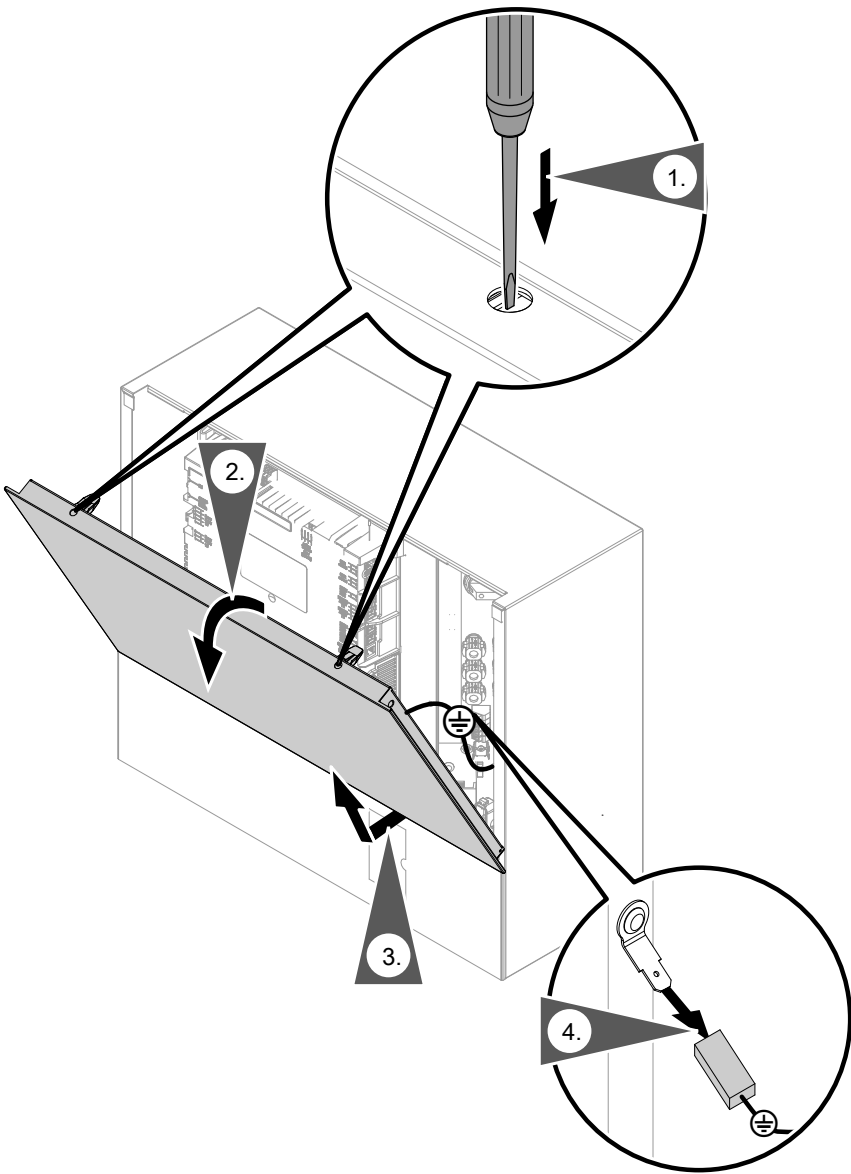
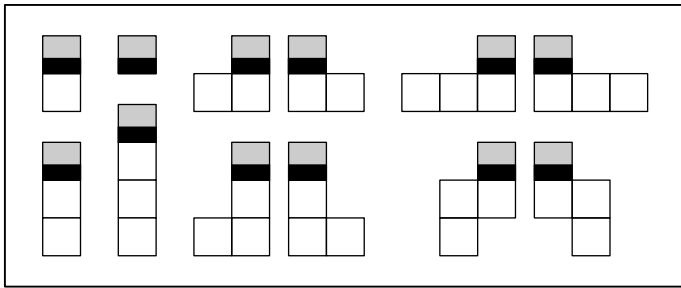


Abb. 26

Wechselrichter einbauen (Fortsetzung)

Wechselrichter einhängen

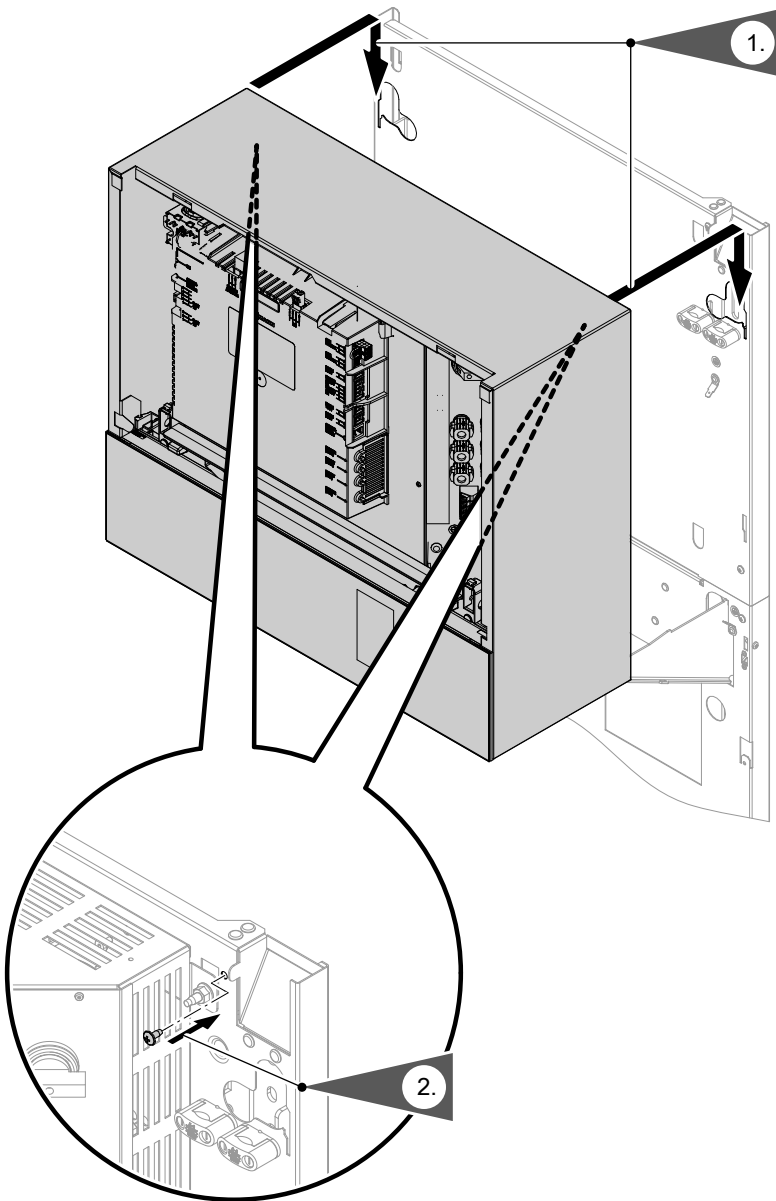
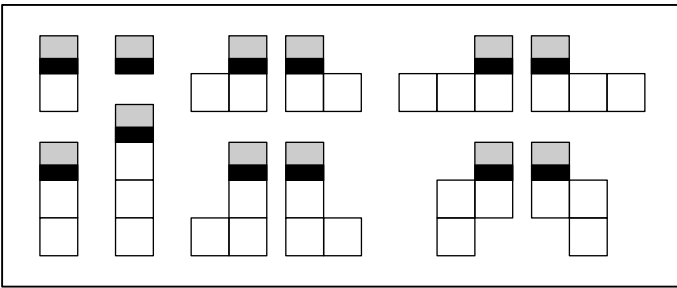
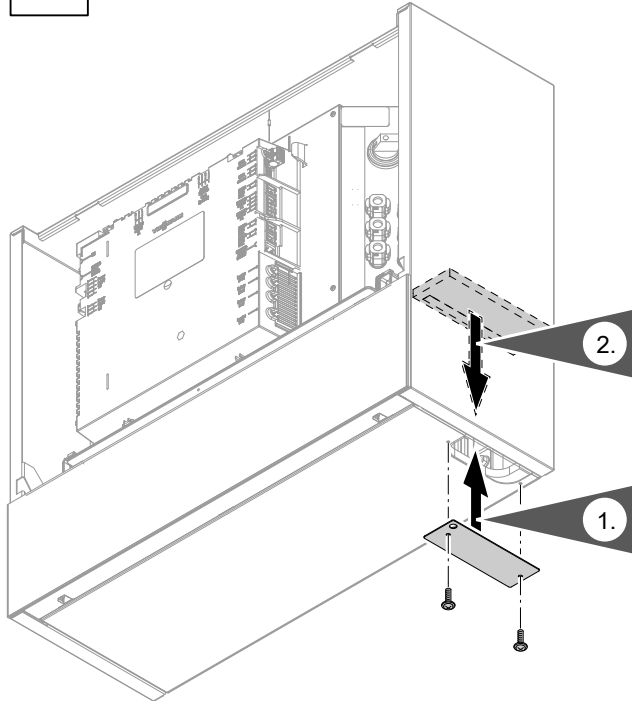


Abb. 27

Blindverschluss einsetzen

Nur bei **Typ 4.6C0**.



2. Den mitgelieferten Schaumstoff von innen vollflächig über den Blindverschluss und die Montageschrauben kleben.

Abb. 28

Stellfüße abschließend einstellen

Nur bei Montage mit Kit Bodenmontage:
Die hinteren Stellfüße handfest herunterdrehen, bis die Stellfüße gegen den Boden drücken.

Elektrische Anschlüsse

Allgemeine Hinweise

- ! **Achtung**
Durch elektrostatische Entladung können elektronische Baugruppen beschädigt werden. Vor den Arbeiten geerdete Objekte berühren, z. B. Heizungsrohre oder Wasserrohre, um die statische Aufladung abzuleiten.

Erdungsleitungen (PE) anschließen

- ! **Achtung**
Nicht ausreichend geerdete Bauteile können zu Unfällen durch Stromschlag führen. Alle vorhandenen PE-Anschlussleitungen an den Erdungsanschlüssen anschließen.

Elektrische Anschlüsse (Fortsetzung)

Die Erdungsleitungen (PE) auf die Steckzungen an allen Metallbauteilen aufstecken.

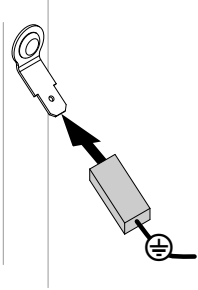


Abb. 29

Wechselrichter elektrisch anschließen

Im Wechselrichter befinden sich 2 Baugruppen, an denen elektrische Anschlüsse auszuführen sind.

- Zentral-Elektronikmodul EMCU
- Wechselrichtermodul

Übersicht der elektrischen Anschlüsse Zentral-Elektronikmodul EMCU

Anschlüsse rechte Seite

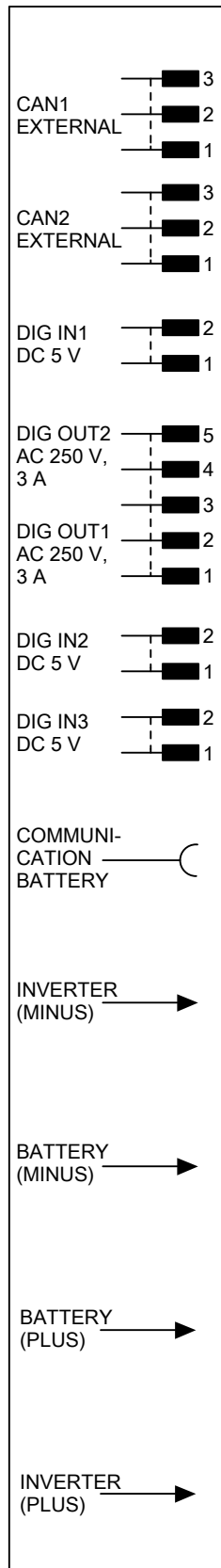


Abb. 30

Elektrische Anschlüsse (Fortsetzung)

Anschluss	Beschreibung
CAN1 EXTERNAL	Datenanschluss für externe Zubehörgruppen (z. B. Energiezähler, I/O-Extension-Box)
CAN2 EXTERNAL	Datenanschluss für externe Zubehörgruppen (z. B. Energiezähler, I/O-Extension-Box) Abschlusswiderstand $\text{\textcircled{A}}$ (im Auslieferungszustand eingebaut) Falls Vitocharge nicht am Anfang oder Ende der Linie montiert wird, den Abschlusswiderstand $\text{\textcircled{A}}$ entfernen.
DIG IN1	<p>Digitaler Eingang: Erkennung Netzausfall 5 V, 5 mA$\overline{\text{=}}$ stehen am Anschluss DIG IN an und müssen durch den externen Schaltkontakt geschaltet werden. Externer potenzialfreier Öffnerkontakt erforderlich.</p> <ul style="list-style-type: none"> ▪ Kontakt offen: Normaler Betrieb ▪ Kontakt geschlossen: Netzversorgung ausgefallen <p>Leitungsempfehlung: NYM 3 x 1,5 mm²</p> <p>Hinweis Diese Funktion nicht mit DIG OUT1 und DIG OUT2 in einer mehradrigen Leitung zusammenfassen.</p>
DIG OUT2	<p>Digitaler Ausgang 2: Ohne Funktion Interner potenzialfreier Schließerkontakt Kontaktbelastung: 250 V~, 5 A Leitungsempfehlung: NYM 3 x 1,5 mm²</p> <p>Hinweis Diese Funktion nicht mit DIG IN in einer mehradrigen Leitung zusammenfassen.</p>
DIG OUT1	<p>Digitaler Ausgang 1: Aktivierung Netztrennung (Umschaltung zwischen Netzparallelbetrieb und Ersatzstrombetrieb) Interner potenzialfreier Wechsler, 250 V~, 5 A Öffnerkontakt mit den Anschlusskontakten 1 und 3 verwenden. Leitungsempfehlung: NYM 3 x 1,5 mm²</p> <p>Hinweis Diese Funktion nicht mit DIG IN in einer mehradrigen Leitung zusammenfassen.</p>
DIG IN2	Ohne Funktion
DIG IN3	Ohne Funktion
COMMUNICATION BATTERY	Kommunikationsanschluss zu den Batterien. Anschlüsse sind vertauschbar.
INVERTER (MINUS)	<p>Gleichspannungsanschluss (Minuspol, blau) zum Wechselrichtermodul, werkseitig angeschlossen</p> <p>! Achtung Falls beim Betrieb ohne Batteriemodule der Stecker eingesteckt bleibt, kann es zu Geräteschäden führen. Für den Betrieb ohne Batteriemodule muss dieser Stecker auch herausgezogen werden, wenn kein 3. String angeschlossen wird.</p>
BATTERY (MINUS)	Gleichspannungsanschluss (Minuspol, blau) zu den Batterien

Elektrische Anschlüsse (Fortsetzung)

Anschluss	Beschreibung
BATTERY (PLUS)	Gleichspannungsanschluss (Pluspol, rot) zu den Batterien
INVERTER (PLUS)	Gleichspannungsanschluss (Pluspol, rot) zum Wechselrichter, werkseitig angeschlossen ! Achtung Falls beim Betrieb ohne Batteriemodule der Stecker eingesteckt bleibt, kann es zu Geräteschäden führen. Für den Betrieb ohne Batteriemodule muss dieser Stecker auch herausgezogen werden, wenn kein 3. String angeschlossen wird.

Hinweis

Die Anschlüsse DIG IN, DIG OUT1 und DIG OUT2 dürfen nicht vertauscht werden.

Anschlüsse auf der linken Seite

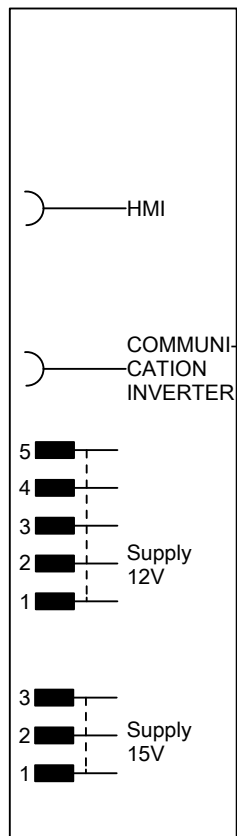
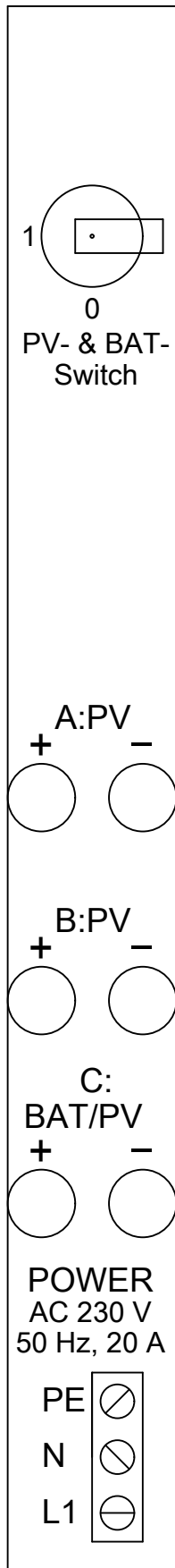


Abb. 31

Anschluss	Beschreibung
HMI	Kommunikationsanschluss zur Bedieneinheit am Wechselrichter, werkseitig angeschlossen
COMMUNICATION INVERTER	Kommunikationsanschluss zum Wechselrichtermodul, werkseitig angeschlossen
Supply 12 V	12 V Spannungsversorgung bereitgestellt vom Wechselrichtermodul, werkseitig angeschlossen
Supply 15 V	15 V Spannungsversorgung bereitgestellt vom Wechselrichtermodul, werkseitig angeschlossen

Elektrische Anschlüsse (Fortsetzung)

Übersicht der elektrischen Anschlüsse Wechselrichtermodul



- PV- & BAT-Switch Hauptschalter Gleichspannung Wechselrichtermodul
- A: PV Gleichspannungsanschluss Photovoltaikanlage A
- B: PV Gleichspannungsanschluss Photovoltaikanlage B
- C: BAT/PV
 - Leistungsanschluss Batterien
 - Oder**
 - Typ 4.6C0: Gleichspannungsanschluss Photovoltaikanlage C, falls die Leistungsfähigkeit des Wechselrichtermoduls von 7 kWp nicht überschritten wird.
- POWER Netzanschluss zur Hauptverteilung 230 V~, Leitungsquerschnitt 2,5 mm² oder 4 mm² (empfohlen): Siehe Seite 71.

Montage

Abb. 32

Übersicht der elektrischen Anschlüsse Batteriemodul

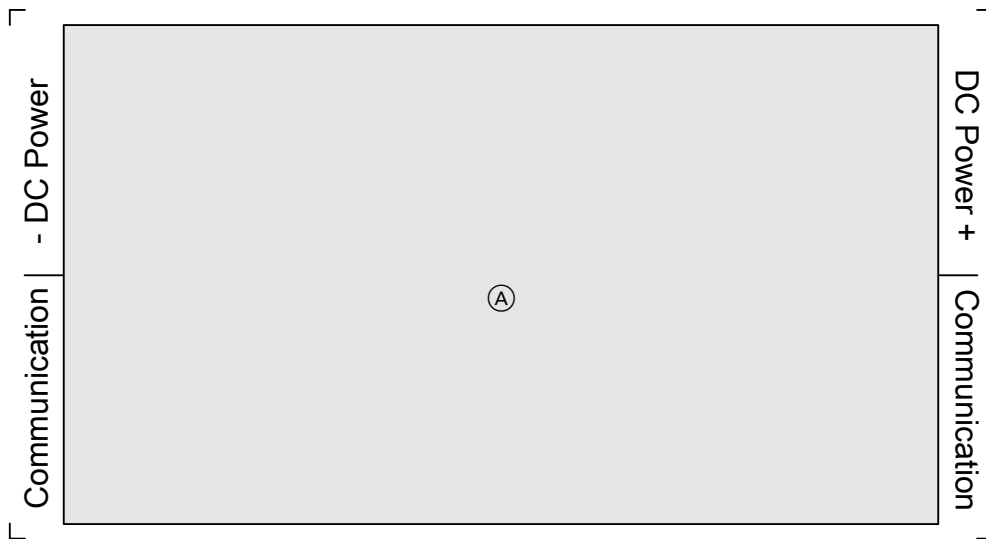


Abb. 33

- Ⓐ Typenschild auf dem Batteriemodul
- COMMUNICATION Kommunikationsanschlüsse zum Zentral-Elektronikmodul EMCU
- DC POWER Gleichspannungs-Leistungsanschlüsse zum Wechselrichtermodul

Hinweise zu den elektrischen Anschlüssen

**Gefahr**

Unsachgemäß ausgeführte Verdrahtungen können zu gefährlichen Verletzungen durch elektrischen Strom und zu Geräteschäden führen. Das Verlagern von Drähten in den benachbarten Spannungsbereich durch folgende Maßnahmen verhindern:

- Kommunikationsleitungen mit größtmöglichem Abstand getrennt von Steuerleitungen und Wechselspannungsleitungen verlegen. Leitungen mit Kabelbindern fixieren. Wechselspannungsleitungen und Steuerleitungen (DIG IN, DIG OUT) müssen doppelt isoliert sein.
- Die Steuerleitungen DIG IN und DIG OUT als separate Leitung ausführen und nicht in einer mehradrigen Leitung zusammenfassen.
- Gleichspannungsleitungen von der Photovoltaikanlage möglichst gerade durch das Gerät führen. Nicht in Schlaufen verlegen. Gleichspannungsleitungen dürfen sich nicht kreuzen.
- Leitungen erst kurz vor den Anschlussklemmen möglichst kurz abisolieren. Leitungen dicht an den zugehörigen Klemmen bündeln.

Elektrische Anschlüsse (Fortsetzung)



Gefahr

Unsachgemäße Spannungsfreischaltung kann zu gefährlichen Verletzungen durch elektrischen Strom und zu Geräteschäden führen.

Vor Arbeiten am Gerät:

1. Vitocharge ausschalten. Dazu im Menü „**An-/Ausschalten**“ der Bedieneinheit den Button „**Ausschalten**“ wählen.
2. Stromführende Leitungen zwischen Vitocharge und Hauptverteilung spannungsfrei schalten.
3. Nur bei Anlagenschema 4, 5 und 9:
Alle Leitungsschutzschalter der Backup-Box (Umschalteneinrichtung) ausschalten.
4. Den Hauptschalter „PV- & BAT-Switch“ am Wechselrichtermodul (Drehschalter) auf „0“ stellen.
5. Die Anschlussleitungen zu den Batterien direkt am Zentral-Elektronikmodul EMCU trennen.
6. Angeschlossene Komponenten und Stromerzeuger spannungsfrei schalten.
7. Anlage gegen Wiedereinschalten sichern.
8. Anlage auf Spannungsfreiheit prüfen.
9. Wechselstromleiter außerhalb des Stromspeichersystems kurzschließen und erden.
10. Benachbarte spannungsführende Teile abdecken oder abschränken.
11. Isolierende Kunststoffabdeckungen oder verplombte Bauteile ausschließlich nach Rücksprache mit dem Energieversorgungsunternehmen entfernen.



Achtung

Schutzeinrichtungen sind aus Gründen der Übersichtlichkeit in den Blockschaltplänen und Anschlussplänen nur teilweise dargestellt. Sicherheitseinrichtungen gemäß gültigen Vorschriften einbauen.



Achtung

Nicht ausreichend geerdete Verkleidungsbleche können zu Unfällen durch Stromschlag führen. Alle Erdungsanschlüsse an den Verkleidungsblechen müssen während des Betriebs angeschlossen sein.



Achtung

Da das Wechselrichtermodul trafolos ausgeführt ist, kann eine Erdung des Plus- oder Minuspols des Photovoltaik-Generators zu Schäden am Vitocharge führen.

Falls landesspezifische Gesetze oder Installationsvorschriften nichts Anderes vorgeben, ist ein Potenzialausgleich mit der zentralen Gebäudeerdung durchzuführen.

Bei Photovoltaikanlagen, die am Vitocharge angeschlossen sind:

Modulrahmen und Unterkonstruktion des Photovoltaik-Generators entsprechend den Angaben des Herstellers erden bzw. einen Potenzialausgleich durchführen.



Photovoltaikanlagen gegebenenfalls mit Überspannungsschutzeinrichtungen versehen:

Montage- und Serviceanleitung Photovoltaikanlage



Achtung

Eine Überlastung der Umschalteneinrichtung und des Energiezählers kann zu Geräteschäden führen.

Falls eine Backup-Box zum Einsatz kommt, muss im Leistungsausgang, der auch gleichzeitig Zuleitung zum Vitocharge ist, ein Leitungsschutzschalter B40 A eingebaut sein.

- Überspannungskategorie:
Der Vitocharge kann an Netzen der Überspannungskategorie III oder niedriger nach IEC 60664-1 eingesetzt werden. Der Vitocharge kann damit am Netzanschlusspunkt in einem Gebäude permanent angeschlossen werden (in der Netzverteilung und dieser nachgeschaltet). Ein Anschluss über lange Leitungswege im Freien kann zu einer Erhöhung der Überspannungskategorie führen und ist damit nicht zulässig.
- Alle Anschlussleitungen werden von oben in den Stromspeicher eingeführt.
- Die zu verwendenden Leiterquerschnitte sind in den Anschlussplänen genannt.
- Je nach Betriebsweise und eingesetzten Stromerzeugern ist eine unterschiedliche Anzahl von Stromzählern erforderlich. Einzusetzende Typen und deren Platzbedarf mit dem Energieversorgungsunternehmen abklären.
- In Block- und Anschlussplänen ist der Vitocharge mit unterschiedlichen Erzeugeranlagen dargestellt. Die Positionierung der jeweiligen Komponenten im Stromnetz und deren genauer Anschluss werden beschrieben.
- Falls **keine** Backup-Box zum Einsatz kommt, muss im Leistungsausgang, der auch gleichzeitig Zuleitung zum Vitocharge ist, ein Leitungsschutzschalter B25 A eingebaut sein.

- Falls **eine** Backup-Box zum Einsatz kommt, muss im Leistungsausgang, der auch gleichzeitig Zuleitung zum Vitocharge ist, ein Leitungsschutzschalter B40 A eingebaut sein.
- Der Einbau eines Fehlerstrom-Schutzschalters (RCD) in die Zuleitung des Vitocharge VX3 ist mit dem Anlagenbetreiber abzustimmen. Viessmann empfiehlt den Einbau eines Fehlerstrom-Schutzschalters (RCD) Typ A, 300 mA Auslösestrom in der Zuleitung zum Vitocharge.

Hinweis

Für die Lasten, die an der Backup-Box angeschlossen sind, ist in der Backup-Box bereits ein Fehlerstrom-Schutzschalter (RCD) eingebaut.

Anschluss 1-phasige Backup-Box

Anschluss der Backup-Box:



Montage- und Serviceanleitung „Backup-Box“

Max. Backup-Last

Vitocharge VX3, Typ 4.6C	4600 W
--------------------------	--------

Die max. Leistung ist abhängig von der Batterieausbaustufe und der aktuellen Photovoltaik-Leistung.

Max. Leistung

Vitocharge VX3, Typ 4.6C	
1 Batterie	1800 W Zuzüglich aktueller Photovoltaik-Leistung
2 Batterien	3600 W Zuzüglich aktueller Photovoltaik-Leistung
3 Batterien	4600 W Zuzüglich aktueller Photovoltaik-Leistung

Alle Ersatzstrom-Verbraucher werden über eine gemeinsame Leitung, z. B. NYM 3 x 2,5 mm² mit separater Absicherung, versorgt.

Externe Erzeuger

Die Abregelung externer Erzeuger im Ersatzstrombetrieb über die Netzfrequenz bei einem Überangebot an Erzeugerleistung ist in der Abregelgeschwindigkeit konzeptbedingt limitiert. Um vor allem bei Lastwechsel einen stabilen Ersatzstrombetrieb zusammen mit externen Erzeugern zu gewährleisten, dürfen nur externe Erzeuger mit einer maximalen Leistung entsprechend folgendem Diagramm in den Backup-Pfad integriert werden. Falls die Leistung des externen Erzeugers höher ist, muss dieser zwischen Backup-Box und Energiezähler angebunden oder die Erzeugerleistung wenn möglich aufgeteilt werden. Das Ersatzstromsystem ist nur schwarzstartfähig, falls an dem Vitocharge eine Photovoltaikanlage direkt angebunden ist. „Schwarzstartfähig“ bezeichnet das Aufstarten aus Photovoltaikleistung bei Stromausfall und komplett entladener Batterie.

Empfehlung:

- Bei Vitocharge VX3, Typ 4.6C mit Backup-Box, möglichst viel Photovoltaikleistung direkt an den Vitocharge VX3 anbinden.
- Externe Erzeuger möglichst zwischen Backup-Box und Energiezähler einbinden.

Max. Leistung externer Erzeuger im Ersatzstrombetrieb

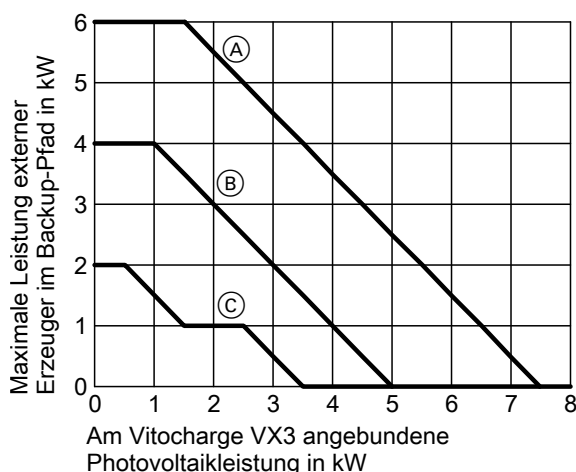


Abb. 34

- (A) Vitocharge VX3 mit 3 Batterien
- (B) Vitocharge VX3 mit 2 Batterien
- (C) Vitocharge VX3 mit 1 Batterie

Elektrische Anschlüsse (Fortsetzung)

Batteriemodule elektrisch anschließen



Achtung

Das Mischen von Batteriemodulen verschiedenen Typs in einem Vitocharge VX3 führt zu Schäden am Gerät.

Den Vitocharge VX3 ausschließlich mit Batteriemodulen des gleichen Typs betreiben.

Ausnahme: Batteriemodule **Typ 2.5A** und **Typ 2.5A2** dürfen gemischt betrieben werden.



Achtung

Falsche Anschlussleitungen können zu Schäden am Gerät führen.

Nur die dem Batteriefach beiliegenden Anschlussleitungen verwenden.

Hinweis

- Die Anschlussleitungen befinden sich in der Verpackung des Batteriefachs.
- Im Wechselrichtermodul sind alle Leitungen zu den Batteriemodulen bereits angeschlossen und nach außen geführt.
- Bei korrekter Installation der Batteriemodule bleiben für das Gesamtsystem 1 Kommunikationsleitung und 1 Gleichspannungsleitung übrig.

1. Alle Gleichspannungsleitungen und Kommunikationsleitungen entsprechend folgenden Abb. verlegen und anschließen.

2. Alle Leitungen lose mit Kabelbindern bündeln. Im freien Bereich rechts am Grundträger zum oberen und unteren Batteriemodul oder durch den Leitungskanal des rechtsseitigen Grundträgers führen.

Hinweis

- Mögliche Positionen, um Kabelbinder zu fixieren: Siehe Abb. 64.
- Für eine möglichst einfache Montage und Demontage der Batteriefächer ist es von Vorteil, wenn alle Kabel möglichst nah an den Batteriemodulen entlanggeführt werden.

Je nach Anlagenkonfiguration unterscheidet sich die Reihenfolge der elektrischen Anschlüsse der Batteriemodule und des Wechselrichters. Die folgende Abbildung zeigt beispielhaft einen rechtsseitigen Aufbau des Stromspeichersystems mit Leitungsverlegung.

Weitere Anlagenkonfigurationen

Siehe Seite 45.

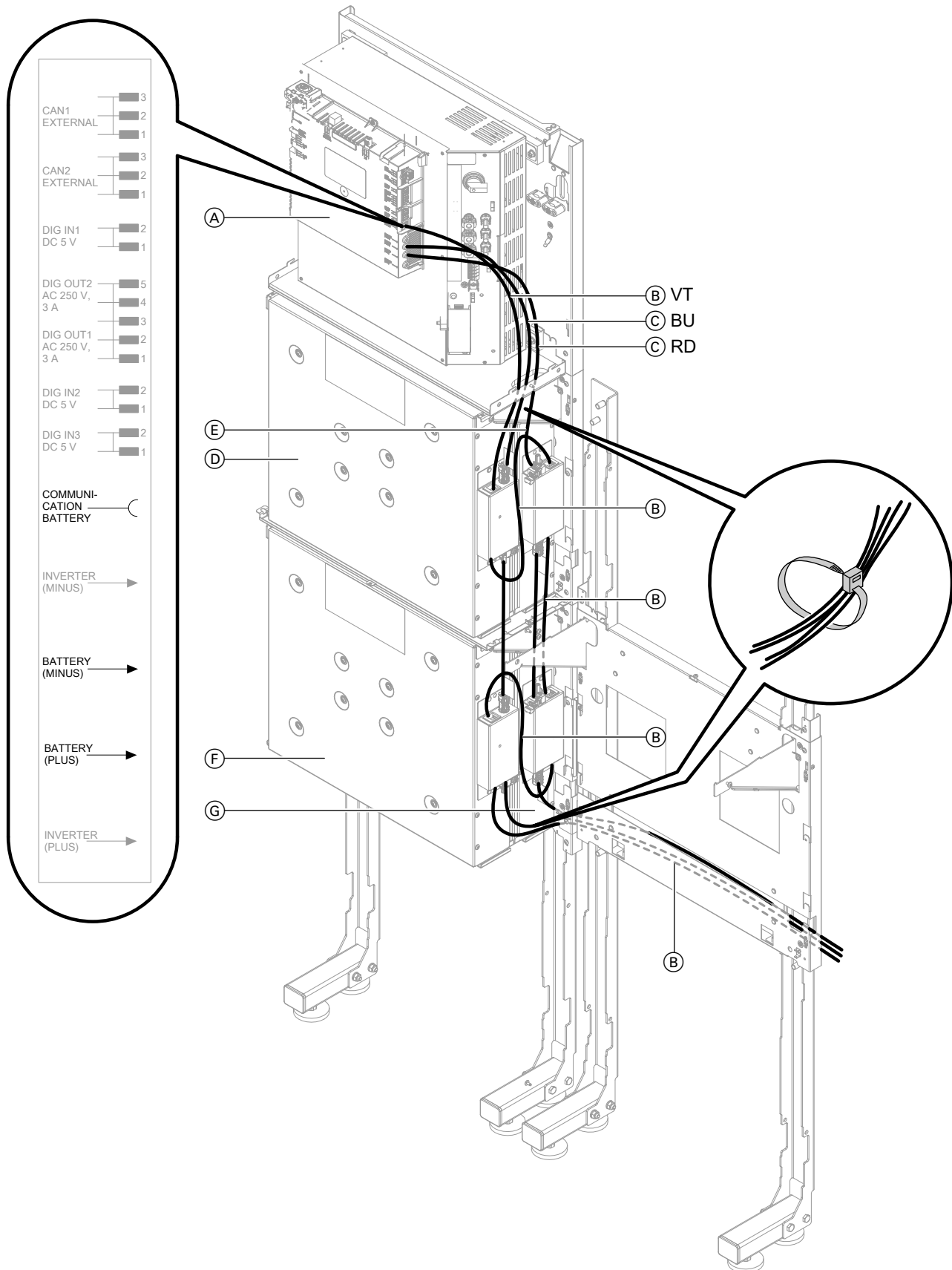


Abb. 35

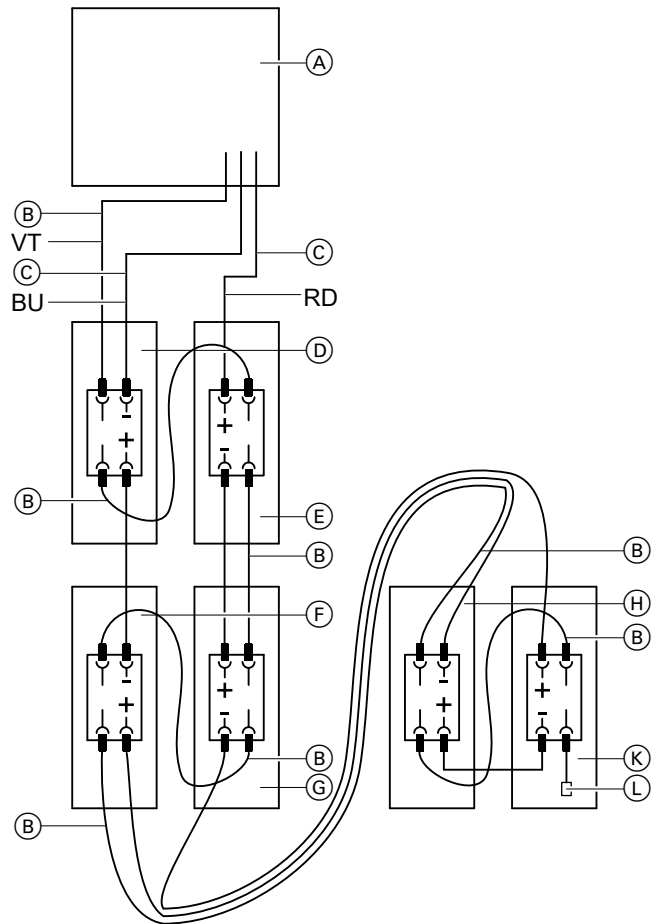
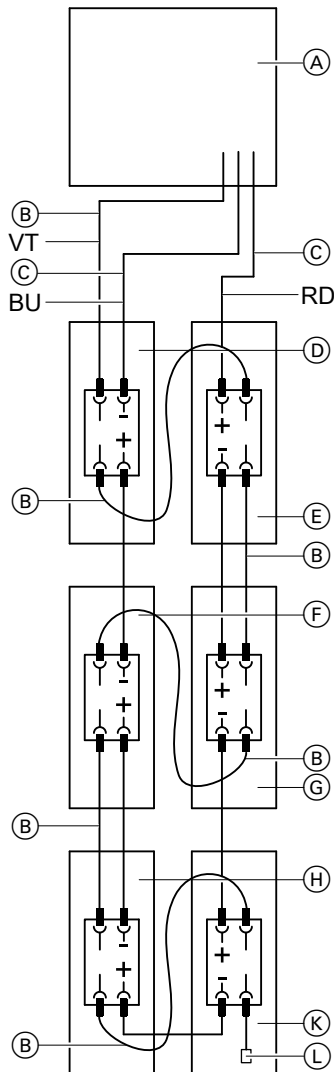
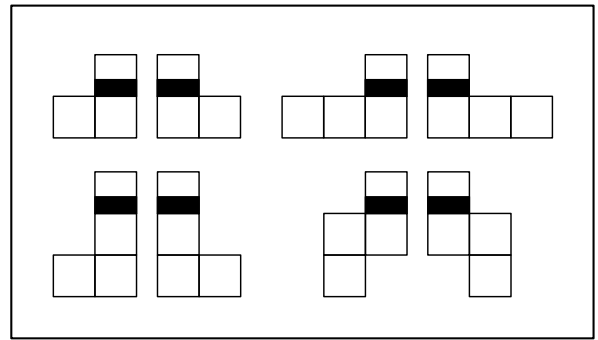
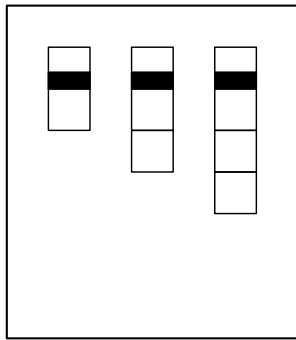
- Ⓐ Wechselrichter
- Ⓑ Kommunikationsleitung (VT = Violett)
Leitungen sind vertauschbar!

- Ⓒ Gleichspannungsleitung
BU Minuspol, Blau
RD Pluspol, Rot
Leitungen nicht vertauschen!

Elektrische Anschlüsse (Fortsetzung)

- Ⓓ Vorderes Batteriemodul, Batteriefach 1
- Ⓔ Hinteres Batteriemodul, Batteriefach 1

- Ⓕ Vorderes Batteriemodul, Batteriefach 2
- Ⓖ Hinteres Batteriemodul, Batteriefach 2



- Ⓐ Wechselrichter
- Ⓑ 2 Kommunikationsleitungen mit gleichen Steckverbindern (VT = Violett). Leitungen sind vertauschbar!

- Ⓒ Gleichspannungsleitung
BU Minuspol, Blau
RD Pluspol, Rot
Leitungen nicht vertauschen!
- Ⓓ Vorderes Batteriemodul, Batteriefach 1
- Ⓔ Hinteres Batteriemodul, Batteriefach 1



Elektrische Anschlüsse (Fortsetzung)

- Ⓕ Vorderes Batteriemodul, Batteriefach 2
- Ⓖ Hinteres Batteriemodul, Batteriefach 2
- Ⓗ Vorderes Batteriemodul, Batteriefach 3
- Ⓚ Hinteres Batteriemodul, Batteriefach 3
- Ⓛ Abschlusswiderstand

- Farbkennzeichnung nach IEC 60757
- BU Blau
 - RD Rot
 - VT Violett

Verbindung zu weiteren Geräten über CAN-BUS herstellen

Der Vitocharge VX3 kann mit weiteren kompatiblen Geräten über den externen CAN-BUS einen Systemverbund bilden. Bei Kombination von Geräten mit One Base ergeben sich Vorteile wie die gemeinsame Nutzung eines Konnektivitätsmoduls oder auch die gemeinsame Inbetriebnahme und Bedienung über eine App.

- Der CAN-BUS ist für die BUS-Topologie „Linie“ mit beidseitigem Abschlusswiderstand (Terminierung) ausgelegt.
- Beim CAN-BUS sind die Übertragungsqualität und die Leitungslängen von den elektrischen Eigenschaften der Leitung abhängig.
- Innerhalb eines CAN-BUS nur **einen** Leitungstyp verwenden.

Hinweis

Inbetriebnahme aller CAN-BUS-Teilnehmer: Siehe Kapitel „Anlage in Betrieb nehmen“.

Empfohlene Leitung

- Empfohlene Leitung zur Einbindung in ein externes CAN-BUS-System:
BUS-Verbindungsleitung (Zubehör), Länge: 5, 15 oder 30 m
- Bei bauseitiger Verdrahtung:
Nur die in den folgenden Tabellen aufgeführte Leitungstypen verwenden.

Empfohlener Leitungstyp (bauseits):

CAN-BUS-Leitung	Nach ISO 11898-2 Twisted Pair-Kabel, geschirmt
▪ Leitungsquerschnitt	0,34 bis 0,6 mm ²
▪ Wellenwiderstand	95 bis 140 Ω
▪ Max. Länge (gesamtes CAN-BUS-System)	200 m

Alternative Leitungstypen (bauseits):

CAN-BUS-Leitung	2-adrig, CAT7, geschirmt
▪ Max. Länge (gesamtes CAN-BUS-System)	200 m
CAN-BUS-Leitung	2-adrig, CAT5, geschirmt
▪ Max. Länge (gesamtes CAN-BUS-System)	200 m

Abschlusswiderstand

Bei Einbindung in ein externes CAN-BUS-System wird unterschieden, ob ein CAN-BUS-Teilnehmer erster, letzter oder mittlerer Teilnehmer ist. Um Kommunikationsstörungen zu vermeiden, darf zur Terminierung des externen CAN-BUS-Systems nur am ersten und letzten Teilnehmer jeweils 1 Abschlusswiderstand mit 120 Ω vorhanden sein.

Falls der Vitocharge VX3 als mittlerer Teilnehmer angeschlossen wird, muss der werkseitig angeschlossene Abschlusswiderstand entfernt werden: Siehe folgende Kapitel. Zur Überprüfung kann nach Fertigstellung aller CAN-BUS-Verbindungen der Widerstand an einem der CAN-BUS-Anschlüsse zwischen CAN L und CAN H gemessen werden: Sollwert 60 Ω

Elektrische Anschlüsse (Fortsetzung)

Vitocharge VX3 ist erster oder letzter Teilnehmer

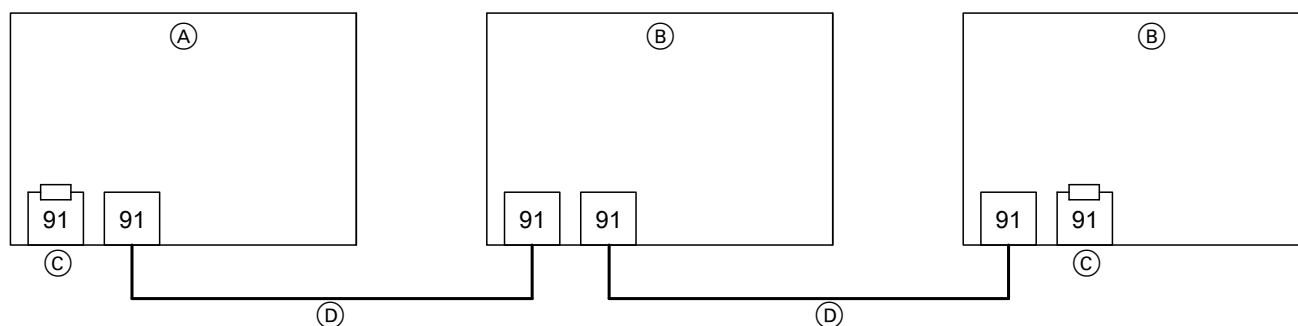


Abb. 36

- (A) Vitocharge VX3 als erster oder letzter CAN-BUS-Teilnehmer angeschlossen
 (B) Andere CAN-BUS-Teilnehmer
 (C) Anschluss externer CAN-BUS mit Abschlusswiderstand
 (D) CAN-BUS-Leitung

In diesem Fall ist 1 Anschluss am Vitocharge erforderlich:

- Anschluss externer CAN-BUS Anschluss „CAN 1 external“ Klemmen 1 und 3
CAN Ground (GND) **nicht** anschließen!
- Abschlusswiderstand (120 Ω) am Anschluss „CAN 2 external“ aufgesteckt (Auslieferungszustand)

- (B) Andere CAN-BUS-Teilnehmer

Vitocharge VX3 ist mittlerer CAN-BUS-Teilnehmer

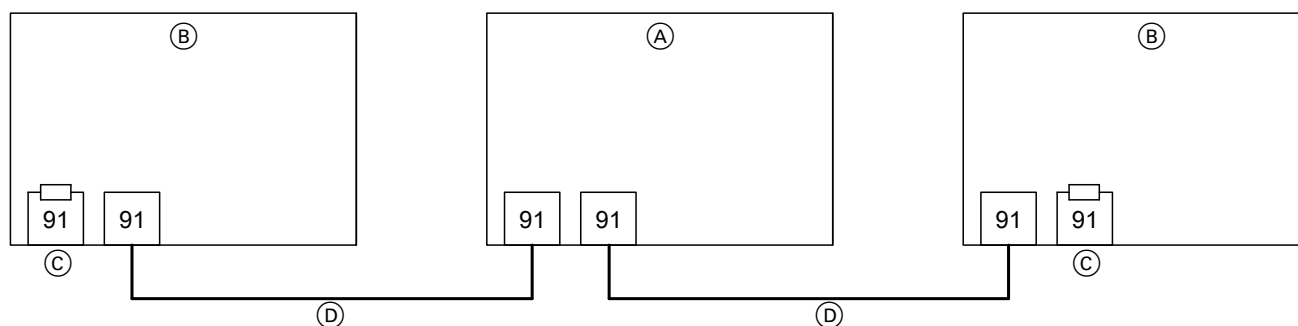


Abb. 37

- (A) Vitocharge VX3 als mittlerer CAN-BUS-Teilnehmer
 (B) Andere CAN-BUS-Teilnehmer
 (C) Anschluss externer CAN-BUS mit Abschlusswiderstand
 (D) CAN-BUS-Leitung

In diesem Fall sind 2 Anschlüsse am Vitocharge VX3 erforderlich:

- 1 Anschluss am Anschluss „CAN 1 external“ Klemmen 1 und 3
- 1 Anschluss am Anschluss „CAN 2 external“ Klemmen 1 und 3. Abschlusswiderstand zwischen Klemme 1 und 3 entfernen.

- (B) Andere CAN-BUS-Teilnehmer

CAN-BUS-System bei Kaskaden

Eine Vitocharge Kaskade ist ein besonderer Systemverbund. Während der Inbetriebnahme ist innerhalb einer Kaskade ein Führungsgerät zu wählen. Wir empfehlen dafür den Vitocharge mit der größten Batteriekapazität zu wählen. Falls eine Backup-Box angeschlossen ist, ist der Vitocharge, an dem die Backup-Box angeschlossen ist, als Führungsgerät zu wählen. Die Vitocharge Folgegeräte werden als weitere Geräte in das System eingebunden.

Hauptgerät im Systemverbund ist folgendes Gerät:

- Falls eine Wärmepumpe vorhanden ist:
Führungs-Wärmepumpe
- Falls keine Wärmepumpe vorhanden ist:
Vitocharge VX3 Führungsgerät

Energiezähler anschließen

Der Energiezähler wird in der Hauptverteilung eingebaut. Er wird gemäß den Anschlussplänen der Anlagenschemen in die Stromversorgung des Gebäudes und in das externe CAN-BUS-System eingebunden. Empfohlener Leitungstyp: Siehe Kapitel „Verbindung mit weiteren Geräten über CAN-BUS“.



Achtung

- Falsche Adernzuordnung kann zu Störungen am Gerät führen.
Adern nicht vertauschen.

CAN-BUS-Teilnehmernummer

Die CAN-BUS-Teilnehmernummer „97“ ist voreingestellt.

Falls innerhalb eines CAN-BUS-Systems mehr als 1 Energiezähler verwendet wird, müssen die Energiezähler jeweils eine eigene CAN-BUS-Teilnehmernummer erhalten, ggf. umstellen auf „98“, „111“ oder „112“.



Montage- und Serviceanleitung „Energiezähler“

Energy Management anbinden

Vitocharge VX3 ist mit einem integrierten Energy Management ausgestattet. Auf diese Weise werden systembezogene Funktionen, wie die Live-Energiebilanzierung, historische Energiedaten und Optimierungsfunktionen zur Steigerung der Energieeffizienz ermöglicht. Das integrierte Energy Management kann über die ViGuide App eingerichtet werden.

Netzversorgung in Verbindung mit Eigenstromnutzung

Verfügbare Anschluss-Schemen bei Eigenstromnutzung und weiterführende Informationen: Siehe climate-solutions.com/energymanagement.

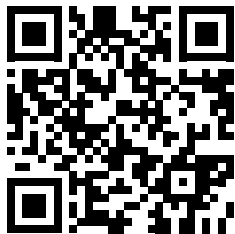


Abb. 38

Kommunikation über EEBUS

Ein externes Energy Management kann ebenfalls über EEBUS an den Vitocharge VX3 angebunden werden. Die Kommunikation über EEBUS ist ausschließlich über LAN möglich.

Zur Vorbereitung der Kommunikation über EEBUS muss die GridBox zum Zeitpunkt der Inbetriebnahme des Vitocharge bereits fertig angeschlossen sein. Bei der Inbetriebnahme mit der ViGuide App muss in den Netzwerkeinstellungen „LAN“ aktiv sein. Im weiteren Verlauf der Inbetriebnahme mit der ViGuide App wird die Verbindung zur GridBox im Schritt „Einstellungen für das Energie-Management-System“ durch Anwahl der Checkbox aktiviert. Vor dem Bestätigen der Verbindung prüfen, ob der angezeigte Sicherheitschlüssel (SKI) mit der SKI der GridBox übereinstimmt.

Übersicht Vitocharge VX3 mit externem Energy Management

Im Folgenden wird die Möglichkeit der Anbindung der Viessmann GridBox über EEBUS gezeigt.

Elektrische Anschlüsse (Fortsetzung)

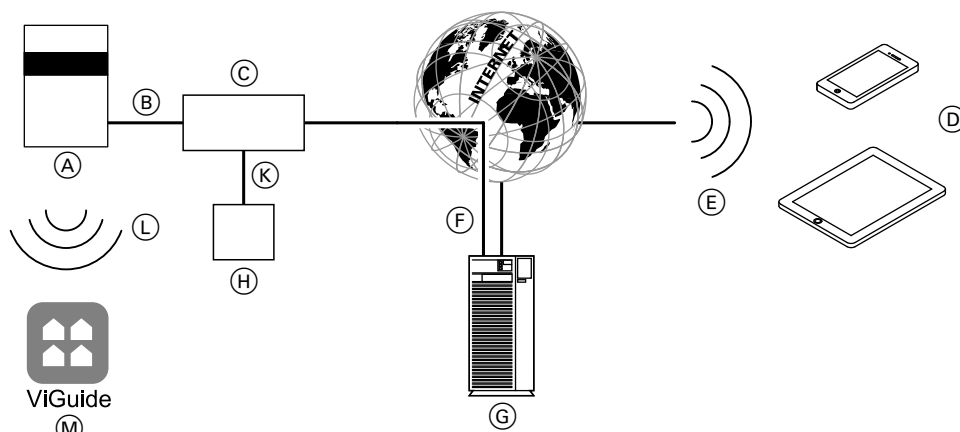


Abb. 39

- (A) Vitocharge
- (B) Verbindung zum Router
- (C) Router
- (D) Mobiles Endgerät, z. B. Smartphone, Tablet
- (E) Mobilfunknetz
- (F) Sichere Internetverbindung zum Server
- (G) Server
- (H) Viessmann GridBox
- (K) LAN-Verbindungsleitung EEBUS
- (L) WLAN-Verbindung zwischen Vitocharge und Bediengerät mit ViGuide
- (M) Inbetriebnahme-Tool ViGuide

1. LAN-Anschlussleitung vom Router im LAN-Anschluss des Vitocharge einstecken. Der LAN-Anschluss befindet sich unterhalb des Zentral-Elektronikmoduls EMCU: Siehe Seite 51. LAN-Anschlussleitung: \geq CAT6
2. Den Router mit der GridBox verbinden.
3. Nach der Inbetriebnahme des Vitocharge kann die EEBUS-Verbindung im Dashboard der GridBox bestätigt und abgeschlossen werden: Siehe Bedienungsanleitung „GridBox“.

**Montage und Anschluss**

Montage- und Serviceanleitung GridBox

I/O-Extension-Box anschließen

Die I/O-Extension-Box erweitert den Vitocharge VX3 um 8 digitale Ein- und Ausgänge zur Ansteuerung eines Rundsteuer-Empfängers zur Begrenzung der Photovoltaik-Einspeisung in das öffentliche Netz, falls dies seitens des Verteilnetzbetreibers gefordert wird (Fernsteuerbarkeit). Je nach ausgewähltem Anschluss und Inbetriebnahme über die ViGuide App kann die Wirkleistung in definierten Stufen begrenzt werden. Die I/O-Extension-Box und das zugehörige Netzteil sind für Hutschienenmontage vorgesehen.

Die CAN-BUS-Verbindung sollte in der dargestellten Reihenfolge erfolgen. Der Abschlusswiderstand in der Extension-Box muss in diesem Fall deaktiviert werden. Im Vitocharge und im Energiezähler ist der Abschlusswiderstand im Auslieferungszustand aktiviert.

Empfohlener Leitungstyp: Siehe Kapitel „Verbindung zu weiteren Geräten über CAN-BUS herstellen“.

CAN-BUS-Abschlusswiderstand an der I/O-Extension-Box:

- SW 1.4 auf „1“ (Auslieferungszustand): CAN-BUS-Abschlusswiderstand ist aktiv.
- SW 1.4 auf „0“: CAN-BUS-Abschlusswiderstand ist deaktiviert.

Übersicht elektrischer Anschluss der I/O-Extension-Box

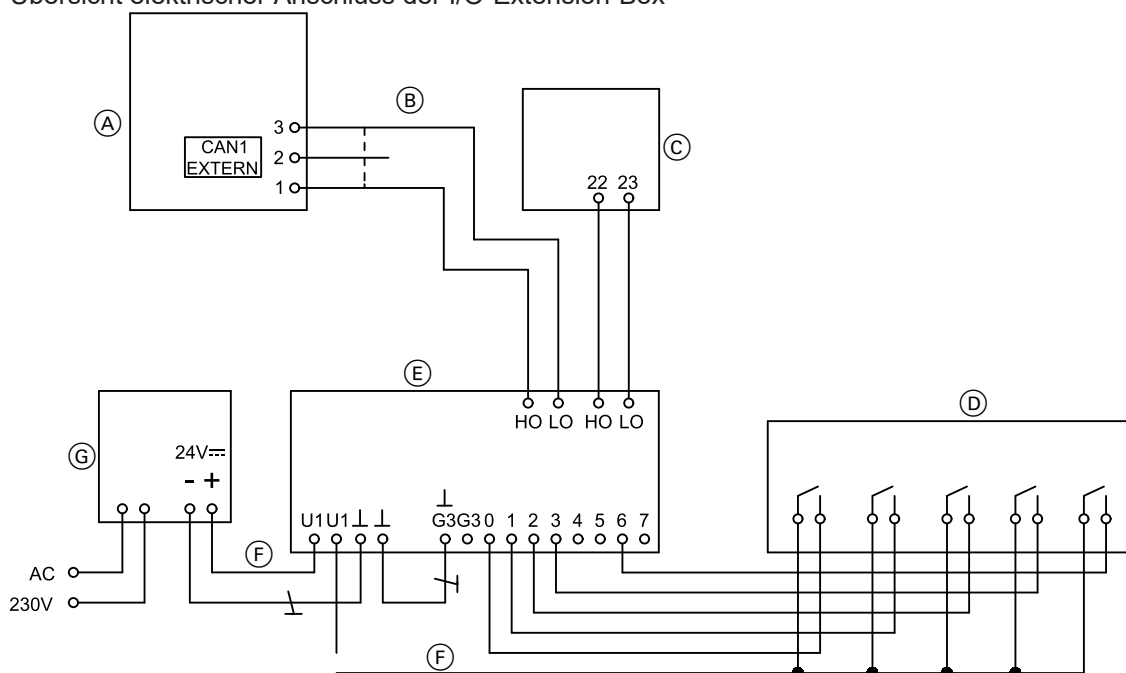


Abb. 40

- (A) Vitocharge:
CAN-BUS-Abschlusswiderstand fest aktiv, immer 1. Teilnehmer
- (B) CAN-BUS-Leitung
- (C) Energiezähler
- (D) Externe Steuereinrichtung des Netzbetreibers
Potenzialfreie Kontakte verwenden.
- (E) I/O-Extension-Box:
CAN-BUS-Abschlusswiderstand deaktivieren.
Dazu SW 1.4 auf „0“ stellen.
- (F) 24 V \equiv
- (G) Netzteil

Hinweise zur Beschaltung der digitalen Eingänge bezüglich der Einspeisebegrenzung

- Eingang „0“ dient der Freigabe für eine 100%ige Photovoltaik-Einspeisung in das öffentliche Netz. Falls der Eingang „0“ aktiv ist und keine weitere Begrenzung besteht, z. B. über die weiteren Eingänge, wird die Photovoltaik-Einspeisung nicht begrenzt (100 %). Falls der Eingang „0“ nicht aktiv ist, bestimmen die übrigen Eingänge die maximale Photovoltaik-Einspeisung in das öffentliche Netz. Falls keiner der übrigen Eingänge aktiv ist, wird die Photovoltaik-Einspeisung komplett begrenzt (0 %). Die Nutzung der Freigabefunktion kann bei der Inbetriebnahme für Eingang „1“ deaktiviert werden. In diesem Fall wird das System nur über die weiteren Eingänge „1“ bis „3“ begrenzt. Das System darf ohne zusätzliche Freigabe ohne Begrenzung einspeisen.
- Die Eingänge „1“ bis „3“ können dazu genutzt werden, um eine definierte Einspeisung zu steuern. Die Einspeisebegrenzung kann im Bereich von 0 % bis 99 %, bezogen auf die installierte Photovoltaik-Nennleistung, je Eingang bei der Inbetriebnahme eingestellt werden.

- Falls der Eingang „6“ aktiv ist, wird der Verbrauch begrenzt entsprechend der Inbetriebnahmeinstellung, z. B. 4200 W laut Verteilnetzbetreiber. (Leistungsbegrenzung gemäß § 14a EnWG)
- Je nach Anforderung des Verteilnetzbetreibers müssen nicht alle Eingänge genutzt werden.

Elektrische Anschlüsse (Fortsetzung)

Netzanschluss herstellen

Den Netzanschluss an den Anschlüssen L1, N und PE am Wechselrichter herstellen. Dabei die entsprechenden Hinweise für das gewählte Anlagenschema beachten, siehe ab Seite 73.

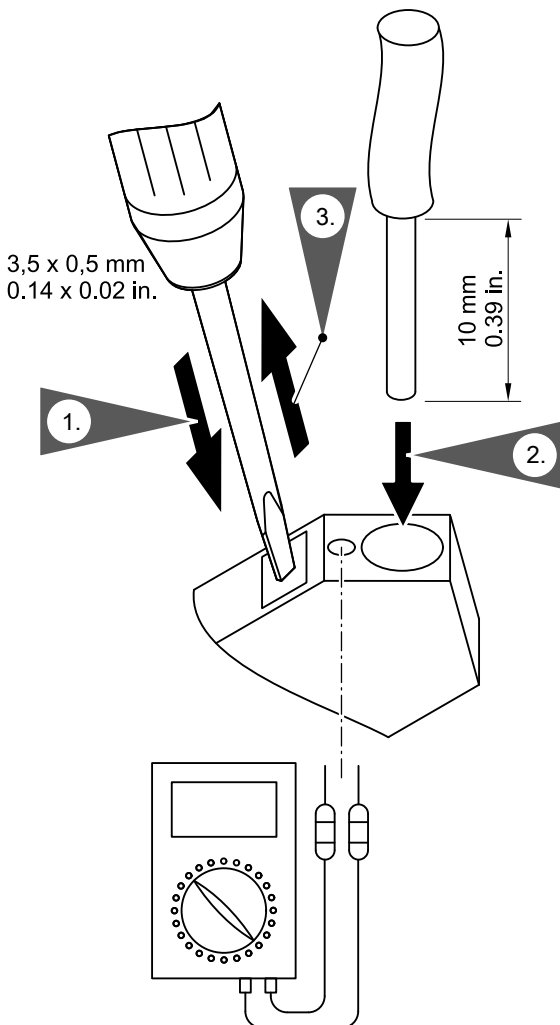


Abb. 41

1. Die Klemme mit Schraubendreher (3,5 x 0,5 mm) öffnen.

Hinweis

Schraubendreher mit teilisoliertem Schaft verwenden.

2. Abgemantelte Leitung (Abmantelung 10 mm) in den Anschlussbereich einführen.



Achtung

Ein falscher Anschluss des Netzanschlusses führt zu Schäden am Gerät.

- Die Anschlüsse L1, N und PE nicht vertauschen.
- Die Anschlussleitungen **nicht** in der Messöffnung anschließen.

3. Schraubendreher herausziehen. Die Klemme verschließt sich.

Absicherung und Leitungsempfehlung

Anlagenschema	Absicherung	Leitungsempfehlung Anschlussleitung	Fehlerstrom-Schutzschalter (RCD)
1 2 3 6 7 8 9	B 25A	4 mm ²	Typ A, 300 mA Auslösestrom
4 5	B 40A	10 mm ²	

Montage

Fehlerstrom-Schutzschalter (RCD)

Falls aufgrund der örtlichen Installationsvorschriften ein Fehlerstrom-Schutzschalter (RCD) erforderlich ist, ist gemäß IEC 62109-1 ein Fehlerstrom-Schutzschalter (RCD) vom Typ A ausreichend.

Die Dimensionierung des Fehlerstrom-Schutzschalters (RCD) in der Hausinstallation ist von den betriebsbedingten Ableitströmen des Stromspeichersystems und der angeschlossenen Photovoltaikanlagen abhängig. Der Hersteller empfiehlt den Einsatz eines Fehlerstrom-Schutzschalters (RCD) mit 300 mA Auslösestrom.

Leitungen im Wechselrichter verlegen**Gefahr**

Unsachgemäß ausgeführte Verdrahtungen können zu gefährlichen Verletzungen durch elektrischen Strom und zu Geräteschäden führen. Das Verlagern von Drähten in den benachbarten Spannungsbereich durch folgende Maßnahmen verhindern:

- Kommunikationsleitungen mit größtmöglichem Abstand getrennt von Steuerleitungen und Wechselspannungsleitungen verlegen. Leitungen mit Kabelbindern fixieren. Wechselspannungsleitungen und Steuerleitungen (DIG IN, DIG OUT) müssen doppelt isoliert sein.
- Die Steuerleitungen DIG IN und DIG OUT als separate Leitung ausführen und nicht in einer mehradrigen Leitung zusammenfassen.
- Gleichspannungsleitungen von der Photovoltaikanlage möglichst gerade durch das Gerät führen. Nicht in Schlaufen verlegen. Gleichspannungsleitungen dürfen sich nicht kreuzen.
- Leitungen erst kurz vor den Anschlussklemmen möglichst kurz abisolieren. Leitungen dicht an den zugehörigen Klemmen bündeln.

Zugentlastung ist nur erforderlich für Leitungen, die ohne Steckverbinder direkt an Klemmen angeschlossen werden. Zuordnung der beiden Zugentlastungen: Siehe Abb. 42. Alle weiteren Leitungen müssen nicht zugentlastet werden.

Ferrite einbauen**Achtung**

Ohne den korrekten Einbau der beiliegenden Ferrite verliert der Vitocharge seine Zulassung. Alle 3 beiliegenden Ferrite einbauen.

Aus Gründen der elektromagnetischen Konformität (EMV-Konformität) müssen alle externen Leitungen mit den 3 beiliegenden Ferriten umschlossen werden. Die 3 Ferrite liegen im Karton des Wechselrichters.

Folgende externe Leitungen durch alle 3 Ferrite führen:

- Anschlüsse an DIG IN und DIG OUT
- Alle Gleichspannungsleitungen von Photovoltaikanlagen (max. 6)
- Netzanschluss (POWER)
- CAN-BUS-Leitungen
- LAN-Leitung

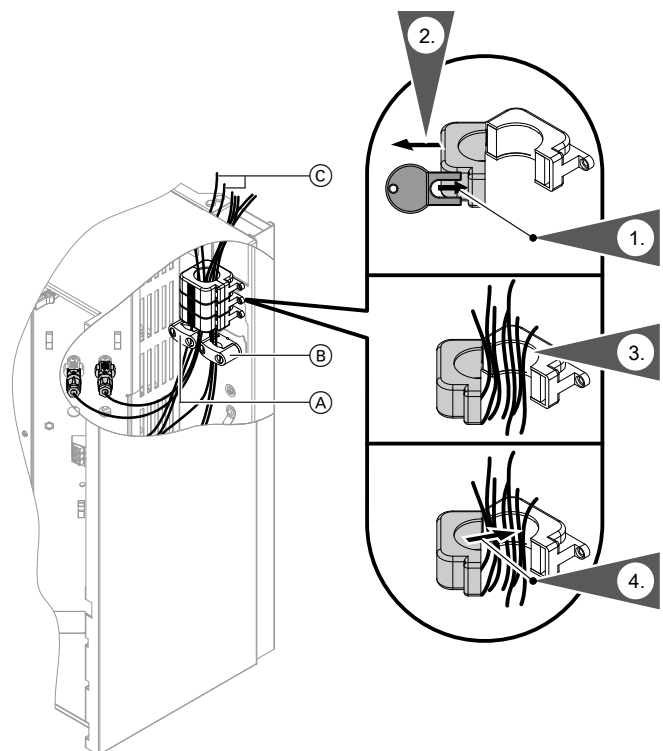


Abb. 42

- (A) Nur bei Backup-Box: Zugentlastung für Leitungen zur Backup-Box („DIG IN“ und „DIG OUT1“)
- (B) Zugentlastung für Netzanschlussleitungen
- (C) Gleichspannungsleitungen von der Photovoltaikanlage möglichst gerade durch das Gerät führen. Nicht in Schlaufen verlegen. Gleichspannungsleitungen dürfen sich nicht kreuzen.

Allgemeine Hinweise zu Blockschaltplänen und Anschlussplänen

Blockschaltplan und Anschlussplan entsprechend der Anlagenkonfigurationen aus den folgenden Abbildungen wählen.

Die aufgeführten Blockschaltbilder sind konform mit dem VDE FNN Dokument „Anschluss und Betrieb von Speichern am Niederspannungsnetz“ (Viessmann Herstellererklärung zur FNN-Konformität unter www.viessmann-climatesolutions.com) und dienen zur Unterstützung bei der Anlagenplanung. Das gewünschte Zählerkonzept ist in jedem Fall mit dem Verteilnetzbetreiber abzustimmen. Die Einhaltung der technischen Regeln und Fördervoraussetzungen sind zu beachten.

Die Blockschaltbilder bzw. die Anordnung der Zähler sind so gestaltet, dass alle Stromerzeuger in Vitocharge einspeisen können. Eine andere Anordnung der Zähler ist technisch möglich, kann aber dazu führen, dass nicht alle Stromerzeuger in Vitocharge einspeisen können. Durch die jeweiligen Förderbedingungen kann das aber von Vorteil sein. Wir empfehlen, die Randbedingungen in der Planungsphase zu klären. Das gewünschte Zählerkonzept und der Anschluss der weiteren Komponenten sind in jedem Fall mit dem Verteilnetzbetreiber abzustimmen.



Achtung

Schutzeinrichtungen sind aus Gründen der Übersichtlichkeit in den Blockschaltplänen und Anschlussplänen nur teilweise dargestellt. Sicherheitsvorrichtungen gemäß gültigen Vorschriften einbauen.

Anlagenschema 1

Typ 4.6C0 mit Photovoltaikanlagen

Hinweise Anlagenschema 1



Gefahr

Der Einsatz von Leitungsschutzschaltern mit einer zu hohen Auslösecharakteristik kann zu Geräteschäden und gefährlichen Verletzungen durch elektrischen Strom bis hin zum Tod führen.

Die Zuleitung zum Wechselrichter muss mit B25 A abgesichert werden. Der Leitungsquerschnitt ist entsprechend den Normtabellen zu wählen. Empfehlung: 4 mm²

Die Gleichspannungsleitungen zwischen Zentral-Elektronikmodul EMCU und Wechselrichtermodul müssen vom Anschluss „C: BAT/PV“ des Wechselrichtermoduls abgezogen werden: Siehe Seite 59. Die Leitungen bleiben am Zentral-Elektronikmodul EMCU angeschlossen und verbleiben so im Gehäuse des Wechselrichters.

Hinweis

Falls die Leitungen vom Anschluss „C: BAT/PV“ des Wechselrichtermoduls nicht abgezogen werden, wird bei der Inbetriebnahme eine Fehlermeldung angezeigt.

- Mit dem Verteilnetzbetreiber abstimmen, an welcher Phase (Außenleiter) der Vitocharge und die stromerzeugenden Komponenten angeschlossen werden sollen.
- Eine bereits vorhandene Photovoltaikanlage und der Vitocharge mit einer an ihm angeschlossenen Photovoltaikanlage müssen an 2 unterschiedlichen Phasen (Außenleiter) angeschlossen werden (Schieflastanforderung).
- Konform mit dem VDE-FNN-Hinweis siehe Kapitel „Allgemeine Hinweise zu Blockschaltplänen und Anschlussplänen“.
- Den 3. String direkt an „C/PV3-Batt“ am Wechselrichter anschließen.
- Die werkseitig angeschlossenen Leitungen zum Anschluss von Batteriemodulen entfernen, auch falls an den Eingang C keine Photovoltaikanlage angeschlossen werden soll.
- Am Zentral-Elektronikmodul EMCU die Kommunikationsleitungen am Anschluss „Communication Battery“ entfernen.
- Den Abschlusswiderstand im Energiezähler aktivieren.



Montage- und Serviceanleitung Energiezähler

Blockschaltplan 1

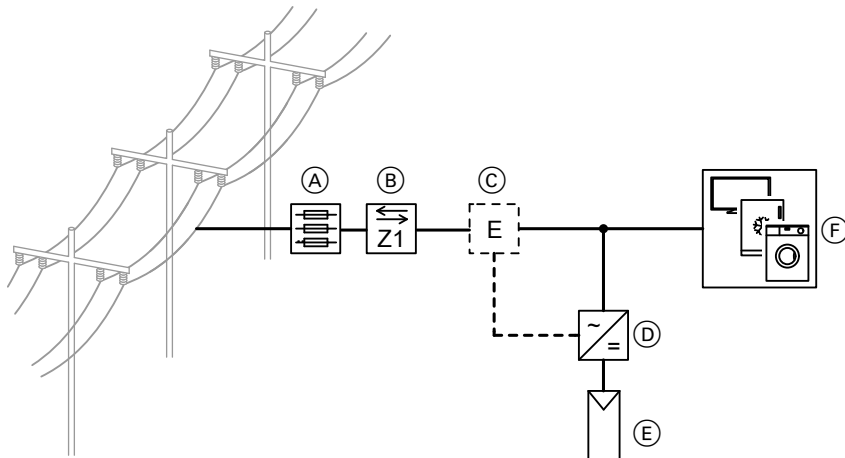


Abb. 43

- (A) Hauptanschlusskasten
- (B) Hauptanschlusszähler Z1 vom Energieversorgungsunternehmen
- (C) Energiezähler
- (D) Vitocharge VX3, Typ 4.6C0
- (E) Photovoltaikstränge: Max. 3 Stränge anschließbar, P_{vges} ≤ 7 kWp
- (F) Verbraucher

Anschlussplan 1

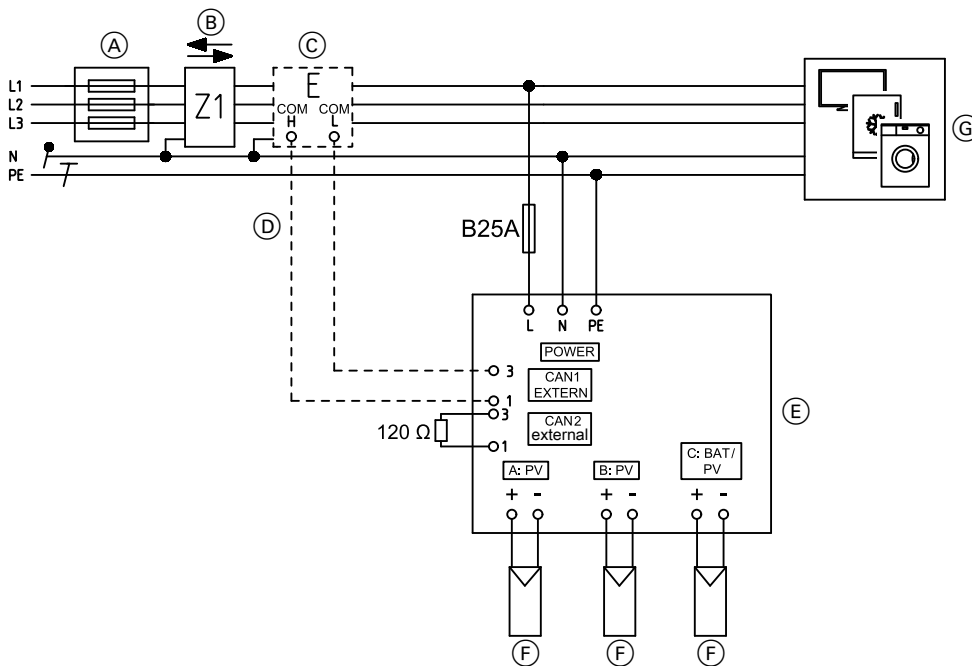


Abb. 44

- (A) Hauptanschlusskasten
- (B) Hauptanschlusszähler Z1 vom Energieversorgungsunternehmen
- (C) Energiezähler
- (D) CAN-BUS-Leitung, 2-adrig, verdrillt Anzugsdrehmoment Anschluss: 0,5 Nm
- (E) Vitocharge VX3, Typ 4.6C0
- (F) Photovoltaikstränge: Max. 3 Stränge anschließbar, P_{vges} ≤ 7 kWp
- (G) Hausverteilung mit Schutzeinrichtungen und Verbrauchern

Anlagenschema 2

Typ 4.6C5 bis 4.6C15 wechselstromgekoppelt mit bestehenden Erzeugern

Hinweise Anlagenschema 2



Gefahr

Der Einsatz von Leitungsschutzschaltern mit einer zu hohen Auslösecharakteristik kann zu Geräteschäden und gefährlichen Verletzungen durch elektrischen Strom bis hin zum Tod führen.

Die Zuleitung zum Wechselrichter muss mit B25 A abgesichert werden. Der Leitungsquerschnitt ist entsprechend den Normtabellen zu wählen. Empfehlung: 4 mm²

- Mit dem Verteilnetzbetreiber abstimmen, auf welcher Phase (Außenleiter) der Vitocharge und die stromerzeugenden Komponenten angeschlossen werden sollen.
- Der Vitocharge als wechsellspannungsgekoppelter Stromspeicher ohne eine an ihm angebundene Photovoltaikanlage und eine bereits vorhandene Photovoltaikanlage (mit 1-phasigem Wechselrichter) müssen immer an der gleichen Phase (Außenleiter) angeschlossen werden (wechsellspannungsgekoppeltes System).
Siehe hierzu „Anforderungen für den symmetrischen Anschluss & Betrieb“ VDE-AR-N 4100

- Eine bereits vorhandene Photovoltaikanlage und der Vitocharge mit einer an ihm angeschlossenen Photovoltaikanlage müssen an 2 unterschiedlichen Phasen (Außenleiter) angeschlossen werden (Schieflastanforderung).
- Konform mit dem VDE-FNN-Hinweis siehe Kapitel „Allgemeine Hinweise zu Blockschaltplänen und Anschlussplänen“.
- Den Abschlusswiderstand im Energiezähler aktivieren.



Montage- und Serviceanleitung Energiezähler

Blockschaltplan 2

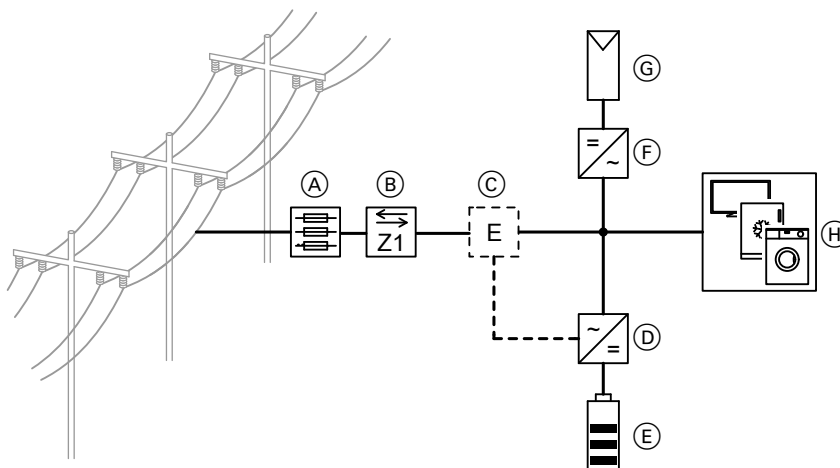


Abb. 45

- | | |
|--|--|
| <ul style="list-style-type: none"> (A) Hauptanschlusskasten (B) Hauptanschlusszähler Z1 vom Energieversorgungsunternehmen (C) Energiezähler (D) Vitocharge VX3, Typ 4.6C5 bis 4.6C15 | <ul style="list-style-type: none"> (E) Am Vitocharge VX3 angeschlossene Batterien: In der Abb. ist beispielhaft 1 Batterie dargestellt. (F) Wechselrichter Photovoltaikanlage (G) Photovoltaikanlage (H) Verbraucher |
|--|--|

Anschlussplan 2

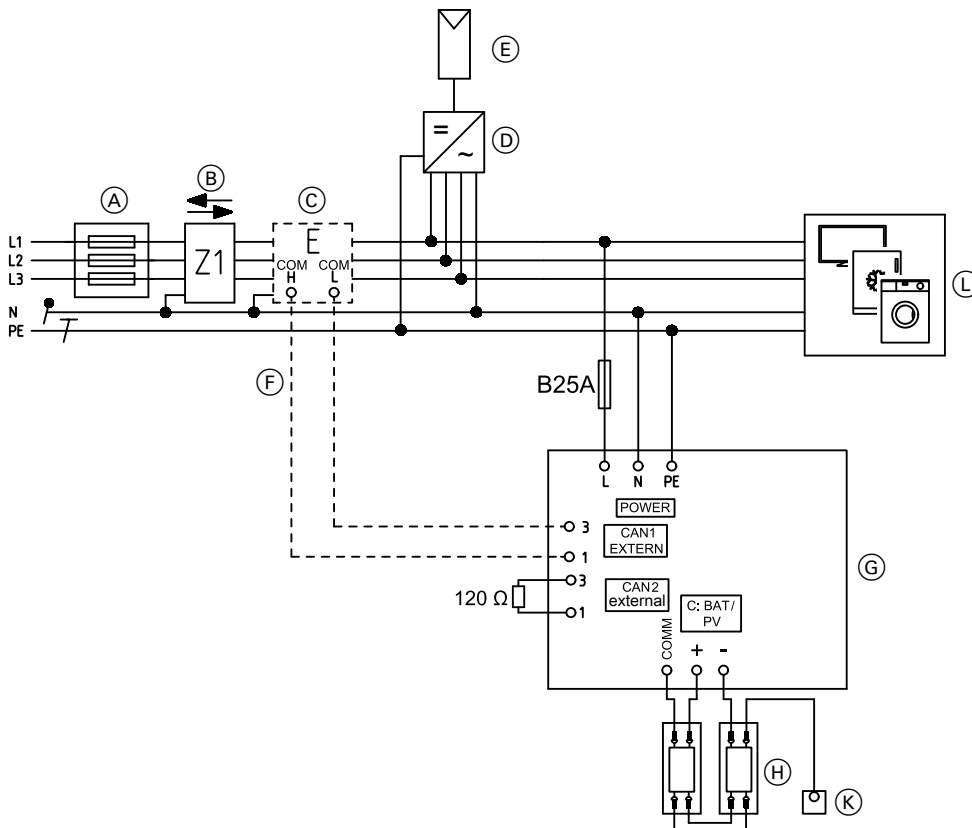


Abb. 46

- (A) Hauptanschlusskasten
- (B) Hauptanschlusszähler Z1 vom Energieversorgungsunternehmen
- (C) Energiezähler
- (D) Wechselrichter Photovoltaikanlage
- (E) Photovoltaikanlage
- (F) CAN-BUS-Leitung, 2-adrig, verdreht
Anzugsdrehmoment Anschluss: 0,5 Nm
- (G) Vitocharge VX3, Typ 4.6C5 bis 4.6C15
- (H) Am Vitocharge VX3 angeschlossene Batterien: In der Abb. ist beispielhaft 1 Batterie dargestellt.
- (K) Umgebungstemperatursensor und Abschlusswiderstand Kommunikationsleitung
- (L) Hausverteilung mit Schutzeinrichtungen und Verbrauchern

Anlagenschema 3

Typ 4.6C5 bis 4.6C15 mit Photovoltaikanlagen

Hinweise Anlagenschema 3

Gefahr
 Der Einsatz von Leitungsschutzschaltern mit einer zu hohen Auslösecharakteristik kann zu Geräteschäden und gefährlichen Verletzungen durch elektrischen Strom bis hin zum Tod führen.
 Die Zuleitung zum Wechselrichter muss mit B25 A abgesichert werden. Der Leitungsquerschnitt ist entsprechend den Normtabellen zu wählen. Empfehlung: 4 mm²

- $P_{Vges} \leq 7 \text{ kWp}$
 Die max. am Vitocharge VX3 angeschlossene Photovoltaikleistung darf 7 kWp nicht überschreiten.
- Mit dem Verteilnetzbetreiber abstimmen, auf welcher Phase (Außenleiter) der Vitocharge und die stromerzeugenden Komponenten angeschlossen werden sollen.

Anlagenschema 3 (Fortsetzung)

- Der Vitocharge als wechsellspannungsgekoppelter Stromspeicher ohne eine an ihm angebundene Photovoltaikanlage und eine bereits vorhandene Photovoltaikanlage (mit 1-phasigem Wechselrichter) müssen immer an der gleichen Phase (Außenleiter) angeschlossen werden (wechsellspannungsgekoppeltes System).
Siehe hierzu „Anforderungen für den symmetrischen Anschluss & Betrieb“ VDE-AR-N 4100
- Eine bereits vorhandene Photovoltaikanlage und der Vitocharge mit einer an ihm angeschlossenen Photovoltaikanlage müssen an 2 unterschiedlichen Phasen (Außenleiter) angeschlossen werden (Schieflastanforderung).
- Konform mit dem VDE-FNN-Hinweis siehe Kapitel „Allgemeine Hinweise zu Blockschaltplänen und Anschlussplänen“.



Montage- und Serviceanleitung Energiezähler

Blockschaltplan 3

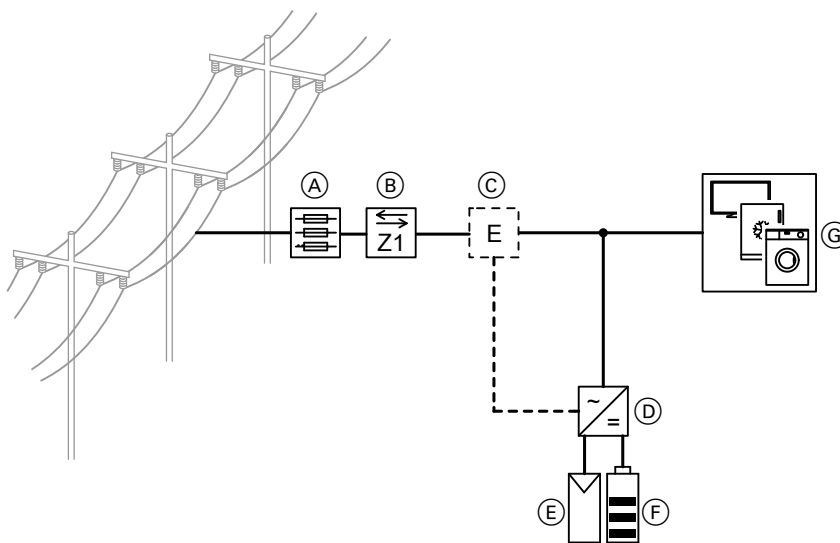


Abb. 47

- | | |
|--|---|
| <ul style="list-style-type: none"> (A) Hauptanschlusskasten (B) Hauptanschlusszähler Z1 vom Energieversorgungsunternehmen (C) Energiezähler (D) Vitocharge VX3, Typ 4.6C5 bis 4.6C15 | <ul style="list-style-type: none"> (E) Photovoltaikstränge: Max. 2 Stränge anschließbar, $P_{\text{pvges}} \leq 7 \text{ kWp}$ (F) Am Vitocharge VX3 angeschlossene Batterien: In der Abb. ist beispielhaft 1 Batterie dargestellt. (G) Verbraucher |
|--|---|

Anschlussplan 3

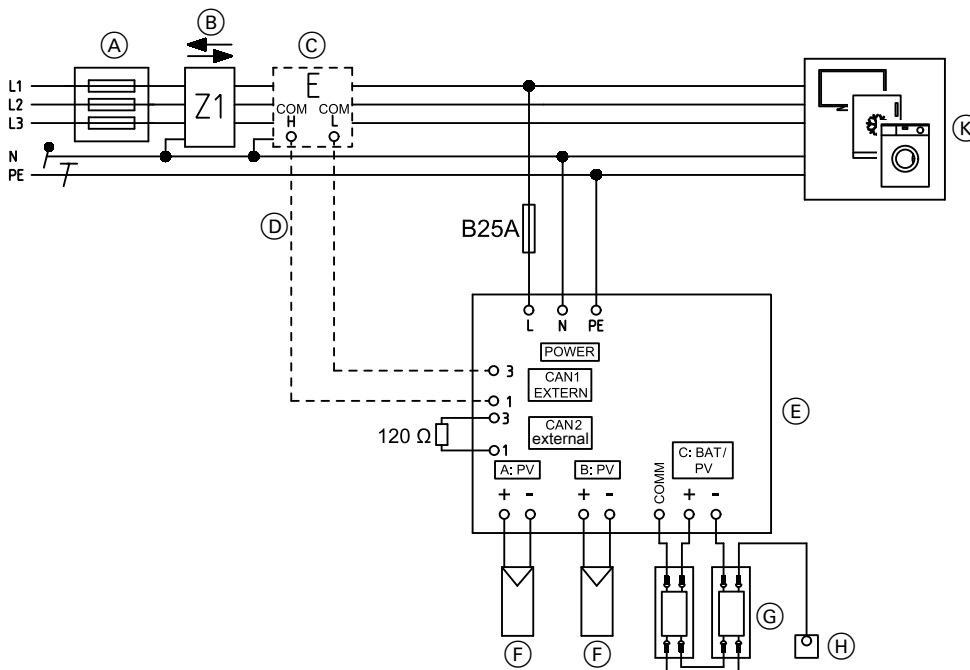


Abb. 48

- (A) Hauptanschlusskasten
- (B) Hauptanschlusszähler Z1 vom Energieversorgungsunternehmen
- (C) Energiezähler
- (D) CAN-BUS-Leitung, 2-adrig, verdreht
Anzugsdrehmoment Anschluss: 0,5 Nm
- (E) Vitocharge VX3, Typ 4.6C5 bis 4.6C15
- (F) Photovoltaikstränge: Max. 2 Stränge anschließbar,
P_{vges} ≤ 7 kWp
- (G) Am Vitocharge VX3 angeschlossene Batterien: In der Abb. ist beispielhaft 1 Batterie dargestellt.
- (H) Umgebungstemperatursensor und Abschlusswiderstand Kommunikationsleitung
- (K) Hausverteilung mit Schutzeinrichtungen und Verbrauchern

Anlagenschema 4

Typ 4.6C5 bis 4.6C15 wechselstromgekoppelt mit bestehenden Erzeugern — Ersatzstrombetrieb

Hinweise Anlagenschema 4



Gefahr

Der Einsatz von Leitungsschutzschaltern mit einer zu hohen Auslösecharakteristik kann zu Geräteschäden und gefährlichen Verletzungen durch elektrischen Strom bis hin zum Tod führen.
Die Zuleitung zur Backup-Box (Umschalteneinrichtung) muss mit B40 A abgesichert werden. Der Leitungsquerschnitt ist entsprechend den Normtabellen zu wählen. Empfehlung: 10 mm²

- Mit dem Verteilnetzbetreiber abstimmen, auf welcher Phase (Außenleiter) der Vitocharge und die stromerzeugenden Komponenten angeschlossen werden sollen.
- Der Vitocharge als wechsellspannungsgekoppelter Stromspeicher ohne eine an ihm angebundene Photovoltaikanlage und eine bereits vorhandene Photovoltaikanlage (mit 1-phasigem Wechselrichter) müssen immer an der gleichen Phase (Außenleiter) angeschlossen werden (wechsellspannungsgekoppeltes System).
Siehe hierzu „Anforderungen für den symmetrischen Anschluss & Betrieb“ VDE-AR-N 4100

Anlagenschema 4 (Fortsetzung)

- Eine bereits vorhandene Photovoltaikanlage (mit 1-phasigem Wechselrichter) und der Vitocharge mit einer an ihm angeschlossenen Photovoltaikanlage müssen an 2 unterschiedlichen Phasen (Außenleiter) angeschlossen werden (Schieflastanforderung). Falls eine bereits vorhandene Photovoltaikanlage (mit 1-phasigem Wechselrichter) in die Backup-Versorgung eingebunden werden soll, ist dies nur zulässig, wenn die Summe aller Photovoltaik-Einspeisleistungen 4,6 kW nicht überschreitet (Schieflastanforderung). Die bereits vorhandene Photovoltaikanlage muss hierzu parallel zum Vitocharge VX3 an den Anschluss X2 der Backup-Box angebunden werden. Das Ersatzstromsystem ist nur schwarzstartfähig, wenn an dem Vitocharge VX3 eine Photovoltaikanlage direkt angebunden ist (gleichspannungsgekoppeltes System, siehe Anlagenschema 5). „Schwarzstartfähig“ bezeichnet das Aufstarten aus Photovoltaikleistung bei Stromausfall und komplett entladener Batterie.
- Für Vitocharge VX3, Typ 4.6C mit Backup-Box wird empfohlen, möglichst viel Photovoltaikleistung direkt an den Vitocharge VX3 anzubinden und nur wenig bis keine externen Erzeuger in die Backup-Versorgung einzubinden.
- Die Funktionsadern „DIG IN“ und „DIG OUT“ wegen unterschiedlicher Spannungspotenziale in 2 getrennten Leitungen ausführen. „DIG OUT“ hat ein Spannungspotenzial von 230 V~. „DIG IN“ arbeitet mit Kleinspannung.
- Die Zuleitung zum Anschluss X1 der Backup-Box muss mit 40 A, Auslösecharakteristik B abgesichert sein. Der Leitungsquerschnitt ist entsprechend zu wählen. Empfehlung: 10 mm²
- Die Leitung am Anschluss X3 der Backup-Box steht für den Anschluss von Backup-Verbrauchern mit geeigneten Schutzmaßnahmen zur Verfügung. Die entsprechende Leitung kann zur weiteren Verdrahtung in die Hauptverteilung zurückgeführt werden.
- Konform mit dem VDE-FNN-Hinweis siehe Kapitel „Allgemeine Hinweise zu Blockschaltplänen und Anschlussplänen“.
- Aufkleber „Automatisches Ersatzstromsystem vorhanden“ in die Hauptverteilung kleben.



Anleitungen „Backup-Box“



Montage- und Serviceanleitung Energiezähler

Blockschaltplan 4

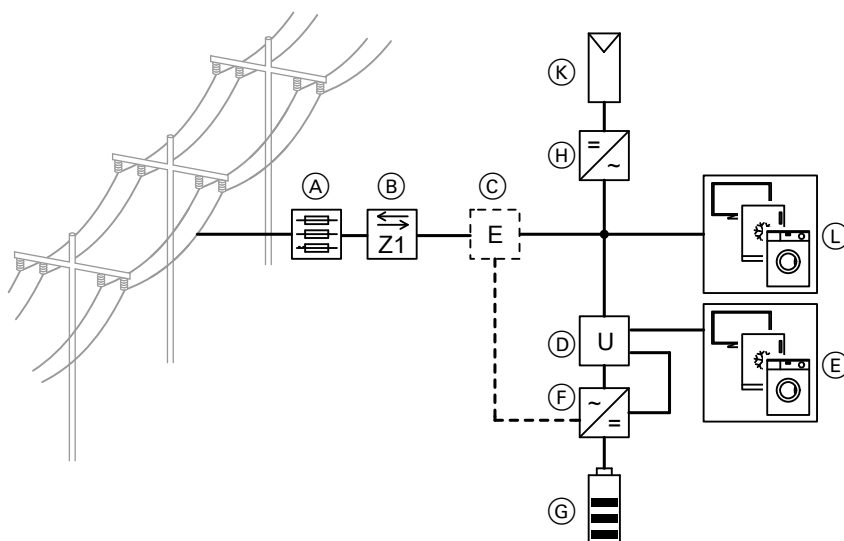


Abb. 49

- | | |
|---|--|
| (A) Hauptanschlusskasten | (F) Vitocharge VX3, Typ 4.6C5 bis 4.6C15 |
| (B) Hauptanschlusszähler Z1 vom Energieversorgungsunternehmen | (G) Am Vitocharge VX3 angeschlossene Batterien: In der Abb. ist beispielhaft 1 Batterie dargestellt. |
| (C) Energiezähler | (H) Wechselrichter Photovoltaikanlage |
| (D) Backup-Box (Umschalteinrichtung) | (K) Photovoltaikanlage |
| (E) Backup-Verbraucher | (L) Verbraucher |

Anschlussplan 4

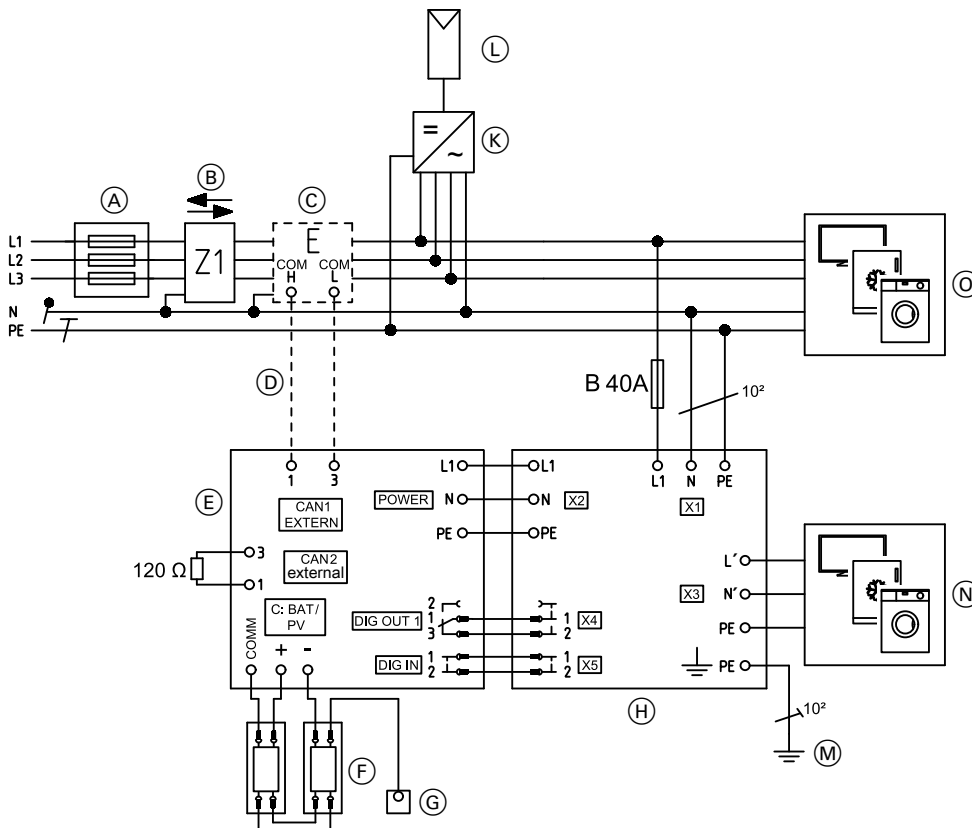


Abb. 50

- | | |
|---|---|
| <ul style="list-style-type: none"> (A) Hauptanschlusskasten (B) Hauptanschlusszähler Z1 vom Energieversorgungsunternehmen (C) Energiezähler (D) CAN-BUS-Leitung, 2-adrig, verdreht
Anzugsdrehmoment Anschluss: 0,5 Nm (E) Vitocharge VX3, Typ 4.6C5 bis 4.6C15
Am Vitocharge VX3 angeschlossene Batterien: In der Abb. ist beispielhaft 1 Batterie dargestellt. (G) Umgebungstemperatursensor und Abschlusswiderstand Kommunikationsleitung (K) Backup-Box (Umschalteinrichtung) | <ul style="list-style-type: none"> (H) Backup-Verbraucher mit Schutzeinrichtungen (L) Wechselrichter Photovoltaikanlage (M) Photovoltaikanlage (N) Hausverteilung mit Schutzeinrichtungen und Verbrauchern (O) Potenzialausgleich des Hauses DIG IN Digitaler Eingang: Erkennung Netzausfall
Anzugsdrehmoment Anschluss: 0,5 Nm DIG OUT1 Digitaler Ausgang: Aktivierung Netztrennung
Anzugsdrehmoment Anschluss: 0,5 Nm DIG OUT2 Digitaler Ausgang: Ohne Funktion |
|---|---|

Anlagenschema 5

Typ 4.6C5 bis 4.6C15 mit Photovoltaikanlagen — Ersatzstrombetrieb

Hinweise Anlagenschema 5



Gefahr

Der Einsatz von Leitungsschutzschaltern mit einer zu hohen Auslösecharakteristik kann zu Geräteschäden und gefährlichen Verletzungen durch elektrischen Strom bis hin zum Tod führen.

Die Zuleitung zur Backup-Box (Umschaltelinrichtung) muss mit B40 A abgesichert werden. Der Leitungsquerschnitt ist entsprechend den Normtabellen zu wählen. Empfehlung: 10 mm²

- Mit dem Verteilnetzbetreiber abstimmen, auf welcher Phase (Außenleiter) der Vitocharge und die stromerzeugenden Komponenten angeschlossen werden sollen.
- Der Vitocharge als wechsellspannungsgekoppelter Stromspeicher ohne eine an ihm angebundene Photovoltaikanlage und eine bereits vorhandene Photovoltaikanlage (mit 1-phasigem Wechselrichter) müssen immer an der gleichen Phase (Außenleiter) angeschlossen werden (wechsellspannungsgekoppeltes System).
- Eine bereits vorhandene Photovoltaikanlage (mit 1-phasigem Wechselrichter) und der Vitocharge mit einer an ihm angeschlossenen Photovoltaikanlage müssen an 2 unterschiedlichen Phasen (Außenleiter) angeschlossen werden (Schieflastanforderung). Falls eine bereits vorhandene Photovoltaikanlage (mit 1-phasigem Wechselrichter) in die Backup-Versorgung eingebunden werden soll, ist dies nur zulässig, wenn die Summe aller Photovoltaik-Einspeiseleistungen 4,6 kW nicht überschreitet (Schieflastanforderung). Die bereits vorhandene Photovoltaikanlage muss hierzu parallel zum Vitocharge VX3 an den Anschluss X2 der Backup-Box angebunden werden. Das Ersatzstromsystem ist nur schwarzstartfähig, wenn an dem Vitocharge VX3 eine Photovoltaikanlage direkt angebunden ist (gleichspannungsgekoppeltes System). „Schwarzstartfähig“ bezeichnet das Aufstarten aus Photovoltaikleistung bei Stromausfall und komplett entladener Batterie.
- Für Vitocharge VX3, Typ 4.6C mit Backup-Box wird empfohlen, möglichst viel Photovoltaikleistung direkt an den Vitocharge VX3 anzubinden und nur wenig bis keine externen Erzeuger in die Backup-Versorgung einzubinden.
- Die Funktionsadern „DIG IN“ und „DIG OUT“ wegen unterschiedlicher Spannungspotenziale in 2 getrennten Leitungen ausführen. „DIG OUT“ hat ein Spannungspotenzial von 230 V~. „DIG IN“ arbeitet mit Kleinspannung.
- Die Zuleitung zur Backup-Box am Anschluss X1 muss mit 40 A, Auslösecharakteristik B abgesichert sein. Der Leitungsquerschnitt ist entsprechend zu wählen. Empfehlung: 10 mm²
- Die Leitung am Anschluss X3 der Backup-Box steht für den Anschluss von Backup-Verbrauchern mit geeigneten Schutzmaßnahmen zur Verfügung. Die entsprechende Leitung kann zur weiteren Verdrahtung in die Hauptverteilung zurückgeführt werden.
- Konform mit dem VDE-FNN-Hinweis siehe Kapitel „Allgemeine Hinweise zu Blockschaltplänen und Anschlussplänen“.
- Aufkleber „Automatisches Ersatzstromsystem vorhanden“ in die Hauptverteilung kleben.



Anleitungen „Backup-Box“



Montage- und Serviceanleitung Energiezähler

Blockschaltplan 5

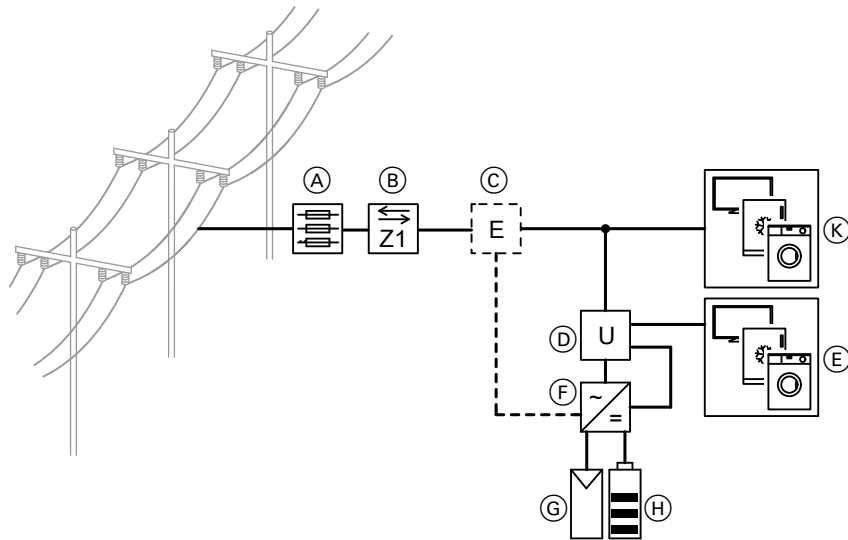


Abb. 51

- (A) Hauptanschlusskasten
- (B) Hauptanschlusszähler Z1 vom Energieversorgungsunternehmen
- (C) Energiezähler
- (D) Backup-Box (Umschalteneinrichtung)
- (E) Backup-Verbraucher
- (F) Vitocharge VX3, Typ 4.6C5 bis 4.6C15
- (G) Photovoltaikstränge: Max. 2 Stränge anschließbar, P_{vges} ≤ 7 kWp
- (H) Am Vitocharge VX3 angeschlossene Batterien: In der Abb. ist beispielhaft 1 Batterie dargestellt.
- (K) Verbraucher

Anschlussplan 5

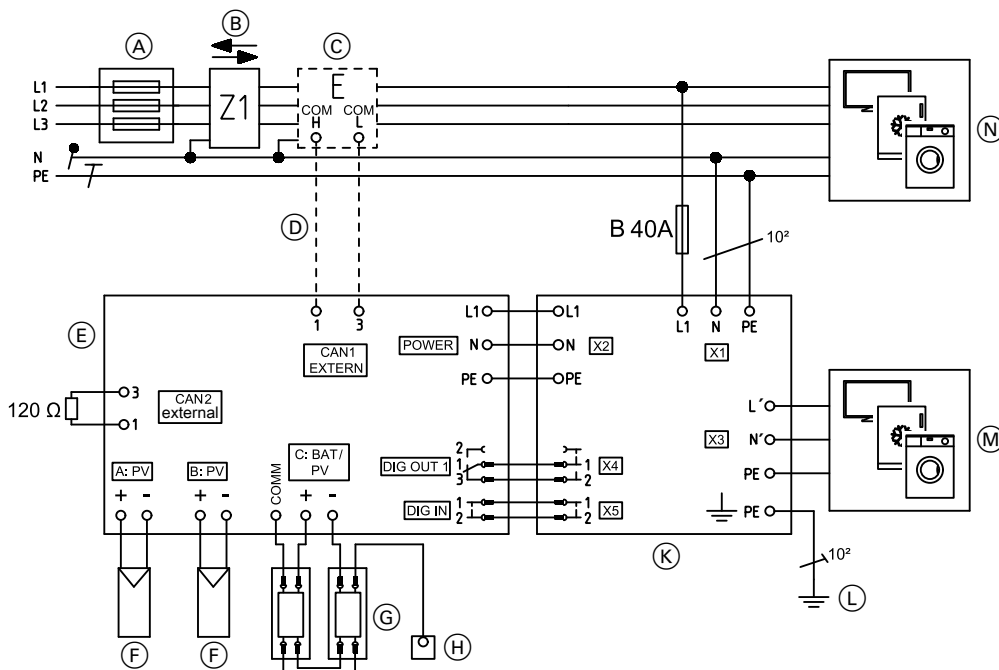


Abb. 52

- (A) Hauptanschlusskasten
- (B) Hauptanschlusszähler Z1 vom Energieversorgungsunternehmen
- (C) Energiezähler
- (D) CAN-BUS-Leitung, 2-adrig, verdreht
Anzugsdrehmoment Anschluss: 0,5 Nm
- (E) Vitocharge VX3, Typ 4.6C5 bis 4.6C15
- (F) Photovoltaikstränge: Max. 2 Stränge anschließbar, P_{vges} ≤ 7 kWp
- (G) Am Vitocharge VX3 angeschlossene Batterien: In der Abb. ist beispielhaft 1 Batterie dargestellt.

Anlagenschema 5 (Fortsetzung)

Ⓜ	Umgebungstemperatursensor und Abschlusswiderstand Kommunikationsleitung	Ⓝ	Potenzialausgleich des Hauses
Ⓚ	Backup-Box (Umschalteinrichtung)	DIG IN	Digitaler Eingang: Erkennung Netzausfall Anzugsdrehmoment Anschluss: 0,5 Nm
Ⓛ	Backup-Verbraucher mit Schutzeinrichtungen	DIG OUT1	Digitaler Ausgang: Aktivierung Netztrennung Anzugsdrehmoment Anschluss: 0,5 Nm
Ⓜ	Hausverteilung mit Schutzeinrichtungen und Verbrauchern	DIG OUT2	Digitaler Ausgang: Ohne Funktion

Anlagenschema 6**Typ 4.6C5 bis 4.6C15 mit Photovoltaikanlagen und Vitovalor****Hinweise Anlagenschema 6****Gefahr**

Der Einsatz von Leitungsschutzschaltern mit einer zu hohen Auslösecharakteristik kann zu Geräteschäden und gefährlichen Verletzungen durch elektrischen Strom bis hin zum Tod führen.

Die Zuleitung zum Wechselrichter muss mit B25 A abgesichert werden. Der Leitungsquerschnitt ist entsprechend den Normtabellen zu wählen. Empfehlung: 4 mm²



Montage- und Serviceanleitung Energiezähler

- Mit dem Verteilnetzbetreiber abstimmen, auf welcher Phase (Außenleiter) der Vitocharge und die stromerzeugenden Komponenten angeschlossen werden sollen.
- Der Vitocharge VX3 als wechsellspannungsgekoppelter Stromspeicher und die Brennstoffzelle (Vitovalor PT2) müssen an der gleichen Phase (Außenleiter) angeschlossen werden (wechsellspannungsgekoppeltes System).
Die Brennstoffzelle (Vitovalor PT2) und der Vitocharge mit einer an ihm angeschlossenen Photovoltaikanlage müssen an 2 unterschiedlichen Phasen (Außenleiter) angeschlossen werden.
- Konform mit dem VDE-FNN-Hinweis siehe Kapitel „Allgemeine Hinweise zu Blockschaltplänen und Anschlussplänen“.

Blockschaltplan 6

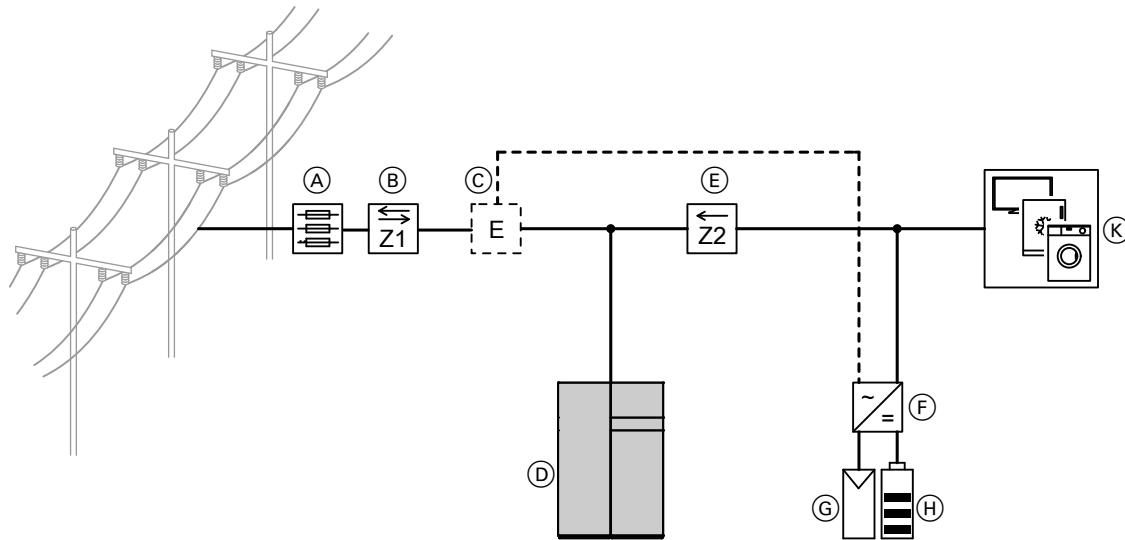


Abb. 53

- (A) Hauptanschlusskasten
- (B) Hauptanschlusszähler Z1 vom Energieversorgungsunternehmen
- (C) Energiezähler
- (D) Vitocalor PT2 (dargestellt) oder Vitocalor PA2
- (E) Externer Stromzähler Z2, eingespeiste Photovoltaik-Leistung
- (F) Vitocharge VX3, Typ 4.6C5 bis 4.6C15
- (G) Photovoltaikstränge: Max. 2 Stränge anschließbar, P_{vges} ≤ 7 kWp
- (H) Am Vitocharge VX3 angeschlossene Batterien: In der Abb. ist beispielhaft 1 Batterie dargestellt.
- (K) Verbraucher

Anschlussplan 6

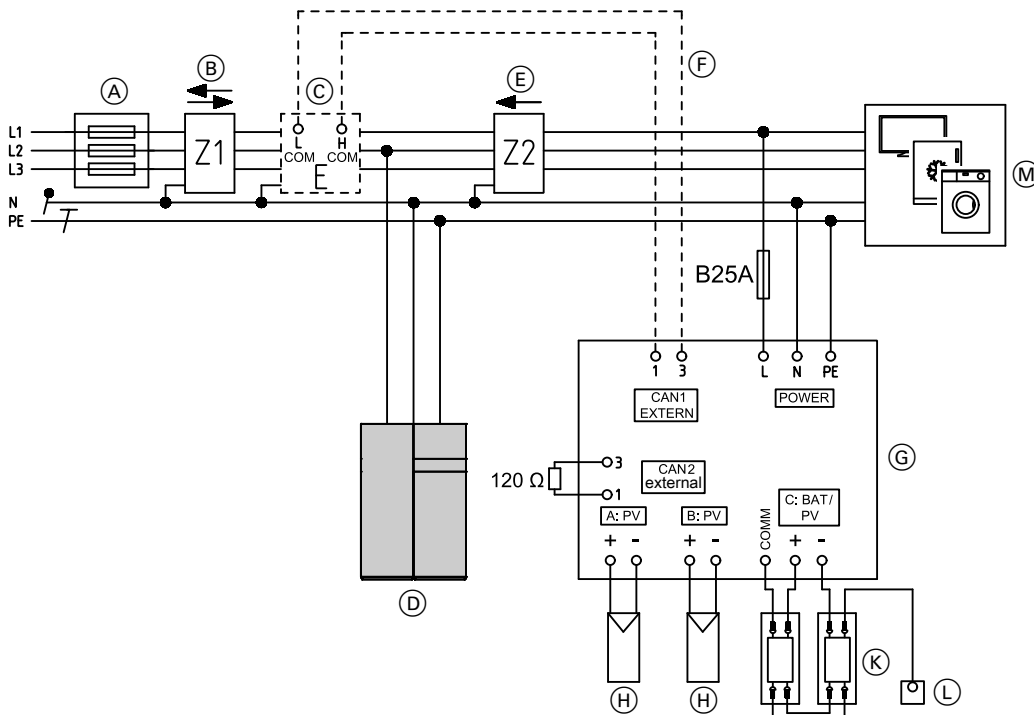


Abb. 54

- (A) Hauptanschlusskasten
- (B) Hauptanschlusszähler Z1 vom Energieversorgungsunternehmen
- (C) Energiezähler
- (D) Vitocalor PT2 (dargestellt) oder Vitocalor PA2
- (E) Externer Stromzähler Z2, eingespeiste Photovoltaik-Leistung

Anlagenschema 6 (Fortsetzung)

- ⓕ CAN-BUS-Leitung, 2-adrig, verdreht
Anzugsdrehmoment Anschluss: 0,5 Nm
- ⓐ Vitocharge VX3, Typ 4.6C5 bis 4.6C15
- ⓗ Photovoltaikstränge: Max. 2 Stränge anschließbar,
P_{vges} ≤ 7 kWp
- Ⓚ Am Vitocharge VX3 angeschlossene Batterien: In
der Abb. ist beispielhaft 1 Batterie dargestellt.
- Ⓛ Umgebungstemperatursensor und Abschluss-
widerstand Kommunikationsleitung
- Ⓜ Verbraucher



Anschluss Vitovalor

Montage- und Serviceanleitung Vitovalor PT2
oder Vitovalor PA2

Anlagenschema 7

Typ 4.6C5 bis 4.6C15 mit Photovoltaikanlagen und Vitocal

Hinweise Anlagenschema 7



Gefahr

Der Einsatz von Leitungsschutzschaltern mit einer zu hohen Auslösecharakteristik kann zu Geräteschäden und gefährlichen Verletzungen durch elektrischen Strom bis hin zum Tod führen.

Die Zuleitung zum Wechselrichter muss mit B25 A abgesichert werden. Der Leitungsquerschnitt ist entsprechend den Normtabellen zu wählen. Empfehlung: 4 mm²

- Mit dem Verteilnetzbetreiber abstimmen, auf welcher Phase (Außenleiter) der Vitocharge und die stromerzeugenden Komponenten angeschlossen werden sollen.
- Der Vitocharge VX3 als wechsellspannungsgekoppelter Stromspeicher ohne eine an ihm angebundene Photovoltaikanlage und eine bereits vorhandene Photovoltaikanlage (mit 1-phasigem Wechselrichter) müssen immer an der gleichen Phase (Außenleiter) angeschlossen werden (wechsellspannungsgekoppeltes System).
Siehe hierzu „Anforderungen für den symmetrischen Anschluss & Betrieb“ VDE-AR-N 4100

- Eine bereits vorhandene Photovoltaikanlage und der Vitocharge mit einer an ihm angeschlossenen Photovoltaikanlage müssen an 2 unterschiedlichen Phasen (Außenleiter) angeschlossen werden.
- Tarifschaltung oder Tarifunterbrechung: Energiezufuhr über Rundsteuer-Empfänger (Sondertarif)
- Konform mit dem VDE-FNN-Hinweis siehe Kapitel „Allgemeine Hinweise zu Blockschaltplänen und Anschlussplänen“.



Montage- und Serviceanleitung Energiezähler

Blockschaltplan 7

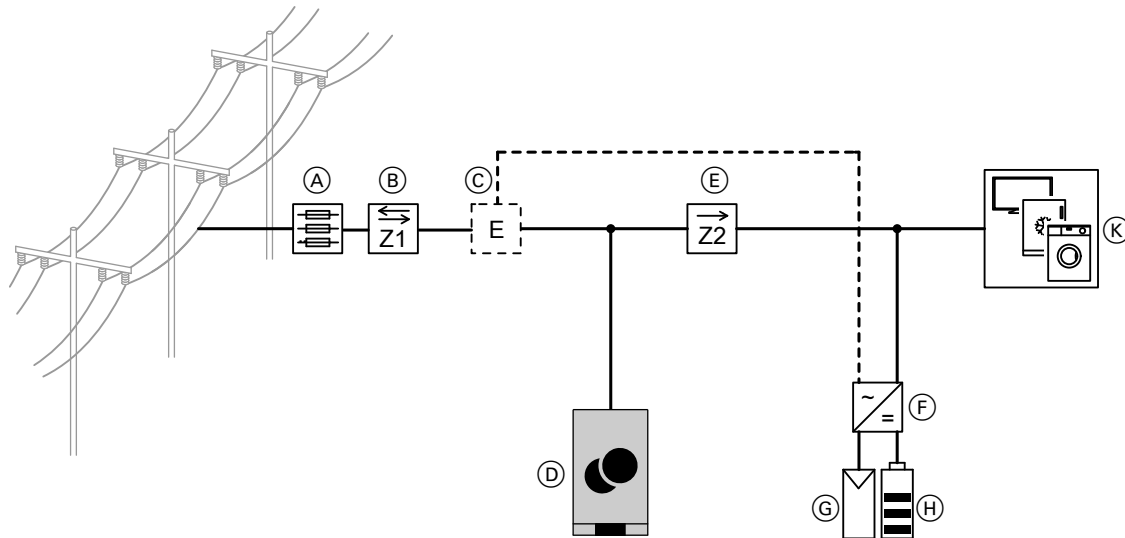


Abb. 55

- (A) Hauptanschlusskasten
- (B) Hauptanschlusszähler Z1 vom Energieversorgungsunternehmen
- (C) Energiezähler
- (D) Vitocal:
 - 1-phasiger Verdichter 230 V~
 - 3-phasiger Verdichter 400 V~
- (E) Externer Stromzähler Z2, Haushaltsstromverbrauch, Z1 – Z2 = Stromverbrauch Wärmepumpe
- (F) Vitocharge VX3, Typ 4.6C5 bis 4.6C15
- (G) Photovoltaikstränge: Max. 2 Stränge anschließbar, P_{vges} ≤ 7 kWp
- (H) Am Vitocharge VX3 angeschlossene Batterien: In der Abb. ist beispielhaft 1 Batterie dargestellt.
- (K) Verbraucher

Anlagenschema 7 (Fortsetzung)

Anschlussplan 7

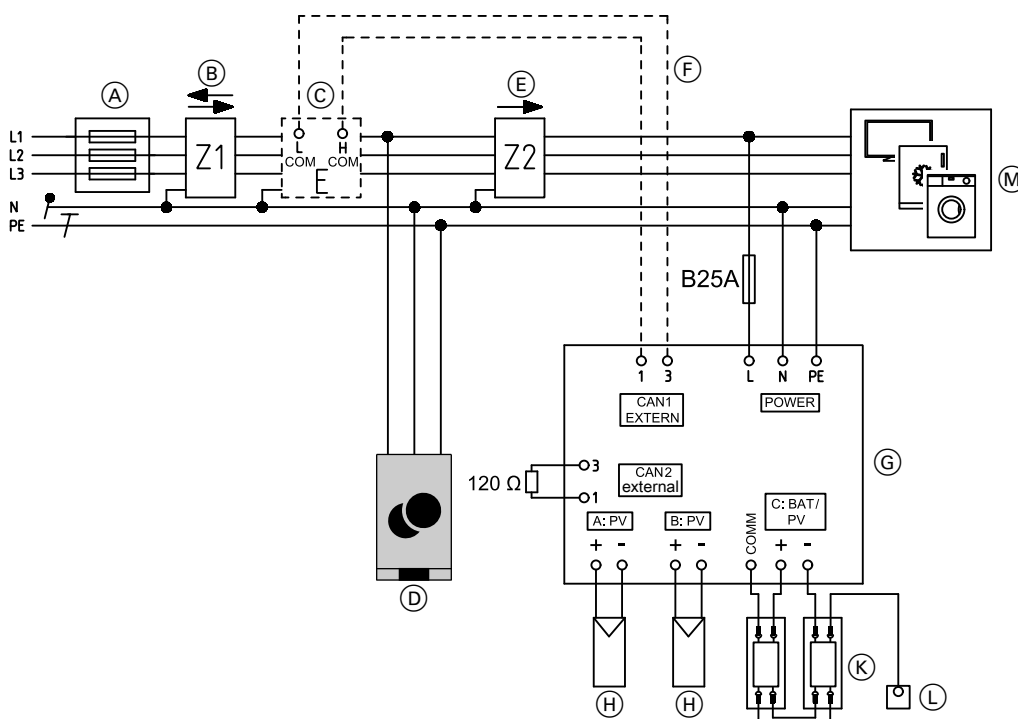


Abb. 56

- (A) Hauptanschlusskasten
- (B) Hauptanschlusszähler Z1 vom Energieversorgungsunternehmen
- (C) Energiezähler
- (D) Vitocal:
 - 1-phasiger Verdichter 230 V~
 - 3-phasiger Verdichter 400 V~
- (E) Externer Stromzähler Z2, Haushaltsstromverbrauch, Z1 – Z2 = Stromverbrauch Wärmepumpe
- (F) CAN-BUS-Leitung, 2-adrig, verdreht
Anzugsdrehmoment Anschluss: 0,5 Nm
- (G) Vitocharge VX3, Typ 4.6C5 bis 4.6C15
- (H) Photovoltaikstränge: Max. 2 Stränge anschließbar, P_{vges} ≤ 7 kWp
- (K) Am Vitocharge VX3 angeschlossene Batterien: In der Abb. ist beispielhaft 1 Batterie dargestellt.
- (L) Umgebungstemperatursensor und Abschlusswiderstand Kommunikationsleitung
- (M) Verbraucher

Anlagenschema 8 — Vitocharge VX3 Kaskade

Typ 4.6C5 bis 4.6C15 mit Photovoltaikanlagen und Vitovalor, wechselstromgekoppelt mit bestehenden Erzeugern

Hinweise Anlagenschema 8

**Gefahr**

Der Einsatz von Leitungsschutzschaltern mit einer zu hohen Auslösecharakteristik kann zu Geräteschäden und gefährlichen Verletzungen durch elektrischen Strom bis hin zum Tod führen.

Die Zuleitung zum Wechselrichter muss mit B25 A abgesichert werden. Der Leitungsquerschnitt ist entsprechend den Normtabellen zu wählen. Empfehlung: 4,0 mm²

- Max. fünf 1-phasige Vitocharge innerhalb einer Kaskade
- Bei der Vitocharge Kaskaden werden alle Kaskadenteilnehmer mit in das externe CAN-BUS-System eingebunden.
- Für die Ausregelung des Netzanschlusspunkts nutzt die gesamte Vitocharge Kaskade den gleichen Energiezähler.

Anlagenschema 8 — Vitocharge VX3 Kaskade (Fortsetzung)

- Bei Vitocharge ohne angebundene Batterie müssen die Gleichspannungsleitungen zwischen Zentral-Elektronikmodul EMCU und Wechselrichtermodul vom Anschluss „C: BAT/PV“ des Wechselrichtermoduls abgezogen werden. Die Leitungen bleiben am Zentral-Elektronikmodul EMCU angeschlossen und verbleiben im Gehäuse des Wechselrichters.



Montage- und Serviceanleitung Energiezähler

Hinweis

Falls die Leitungen vom Anschluss „C: BAT/PV“ des Wechselrichtermoduls nicht abgezogen werden, wird bei der Inbetriebnahme eine Fehlermeldung angezeigt.

- Konform mit dem VDE-FNN-Hinweis siehe Kapitel „Allgemeine Hinweise zu Blockschaltplänen und Anschlussplänen“.

Blockschaltplan 8

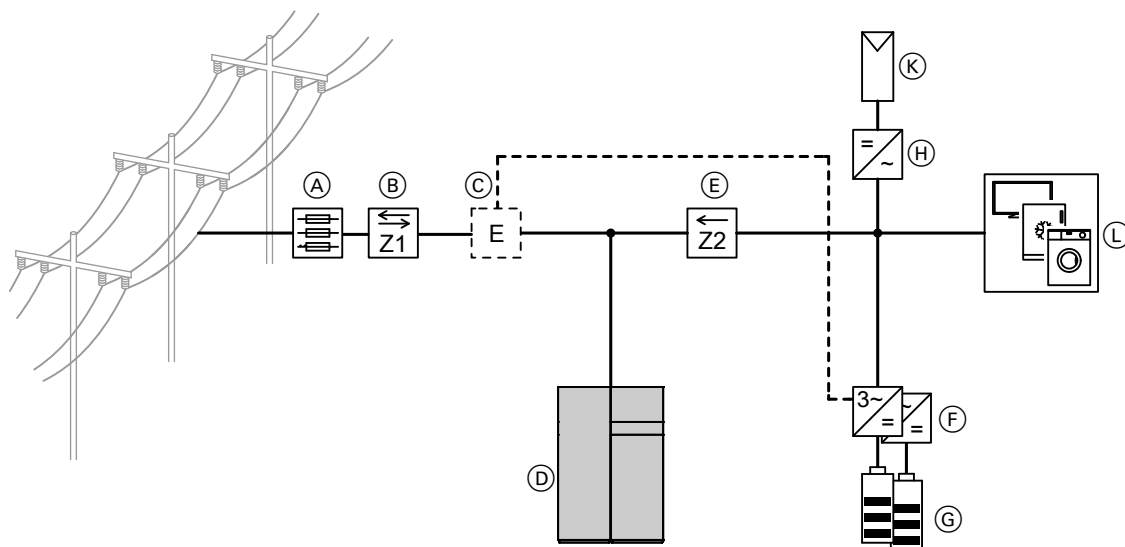


Abb. 57

- (A) Hauptanschlusskasten
- (B) Hauptanschlusszähler Z1 vom Energieversorgungsunternehmen
- (C) Energiezähler
- (D) Vitovalor PT2 (dargestellt) oder Vitovalor PA2
- (E) Externer Stromzähler Z2, eingespeiste Photovoltaik-Leistung
- (F) Kaskade bestehend aus 2, 3, 4 oder 5 Vitocharge VX3, Typ 4.6C5 bis 4.6C15
- (G) Am Vitocharge VX3 angeschlossene Batterien: In der Abb. ist beispielhaft jeweils 1 Batterie dargestellt.
- (H) Optional: Bestehender Wechselrichter Photovoltaikanlage
- (K) Photovoltaikanlage
- (L) Verbraucher

Anlagenschema 8 — Vitocharge VX3 Kaskade (Fortsetzung)

Anschlussplan 8

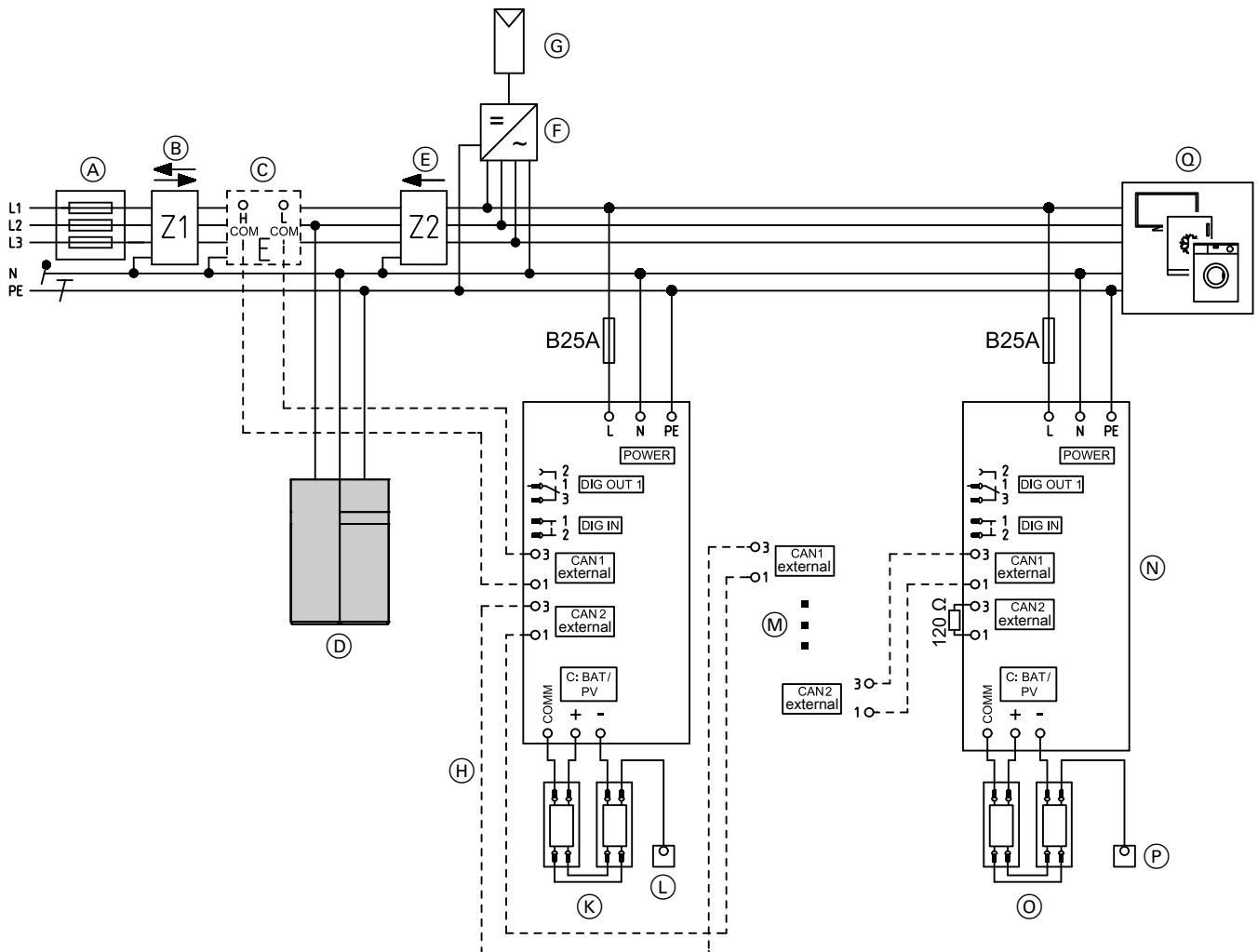


Abb. 58

- (A) Hauptanschlusskasten
- (B) Hauptanschlusszähler Z1 vom Energieversorgungsunternehmen
- (C) Energiezähler
- (D) Vitovalor PT2 (dargestellt) oder Vitovalor PA2
- (E) Externer Stromzähler Z2, eingespeiste Photovoltaik-Leistung
- (F) Optional: Bestehender Wechselrichter Photovoltaikanlage
- (G) Photovoltaikanlage
- (H) 1. Kaskadenteilnehmer: Vitocharge VX3, Typ 4.6C5 bis 4.6C15
- (K) Am Vitocharge VX3 angeschlossene Batterien: In der Abb. ist beispielhaft jeweils 1 Batterie dargestellt.
- (L) Umgebungstemperatursensor und Abschlusswiderstand Kommunikationsleitung
- (M) 2. bis 4. Kaskadenteilnehmer: Vitocharge VX3, Typ 4.6C5 bis 4.6C15
Verbindung zwischen den Kaskadenteilnehmern: CAN-BUS-Leitung, 2-adrig, verdreht
Anzugsdrehmoment Anschluss: 0,5 Nm
- (N) Letzter Kaskadenteilnehmer: Vitocharge VX3, Typ 4.6C5 bis 4.6C15
- (O) Am Vitocharge VX3 angeschlossene Batterien: In der Abb. ist beispielhaft jeweils 1 Batterie dargestellt.
- (P) Umgebungstemperatursensor und Abschlusswiderstand Kommunikationsleitung
- (Q) Verbraucher

**Anschluss Vitovalor**

Montage- und Serviceanleitung Vitovalor PT2 oder Vitovalor PA2

Anlagenschema 9 — Vitocharge VX3 Kaskade

Typ 4.6C5 bis 4.6C15 mit Photovoltaikanlagen,
wechselstromgekoppelt mit bestehenden Erzeugern — Ersatzstrombetrieb

Hinweise Anlagenschema 9



Gefahr

Der Einsatz von Leitungsschutzschaltern mit einer zu hohen Auslösecharakteristik kann zu Geräteschäden und gefährlichen Verletzungen durch elektrischen Strom bis hin zum Tod führen.

Die Backup-Box ist für einen max. zulässigen Dauerbetriebsstrom von 40 A ausgelegt. Es ist bauseits sicherzustellen, dass dieser nicht überschritten wird, indem ein selektiver Leitungsschutzschalter mit 35 A oder ein Leitungsschutzschalter mit 40 A vorgeschaltet wird.

Entsprechend der lokalen Gegebenheiten ist hinsichtlich der Lastflüsse abzuwägen, ob die Vitocharge Kaskadengeräte ohne angebundene Backup-Box, vor oder hinter der Backup-Box eingebunden werden, um die Backup-Box nicht zu überlasten. Derzeit stellt nur der Vitocharge VX3 mit angebundener Backup-Box das Ersatzstromnetz. Die übrigen Kaskadengeräte sind im Ersatzstrombetrieb bezüglich des wechselstromseitigen Lastflusses entkoppelt. Der Leitungsquerschnitt ist entsprechend den Normtabellen zu wählen.

- Max. fünf 1-phasige Vitocharge innerhalb einer Kaskade
 - Bei der Vitocharge Kaskaden werden alle Kaskadenteilnehmer mit in das externe CAN-BUS-System eingebunden.
 - Für die Ausregelung des Netzanschlusspunkts nutzt die gesamte Vitocharge Kaskade den gleichen Energiezähler.
 - Da nur 1 Vitocharge VX3 innerhalb einer Kaskade für den Ersatzstrombetrieb genutzt werden kann, ist es sinnvoll, das Gerät mit der größten Ausbaustufe zu wählen, sowohl in Bezug auf die Speicherkapazität, als auch in Bezug auf die angebundene Photovoltaik-Leistung. Die übrigen Kaskadenteilnehmer sind im Ersatzstrombetrieb bezüglich des AC-seitigen Lastflusses entkoppelt.
 - Bei Vitocharge ohne angebundene Batterie müssen die Gleichspannungsleitungen zwischen Zentral-Elektronikmodul EMCU und Wechselrichtermodul vom Anschluss „C: BAT/PV“ des Wechselrichtermoduls abgezogen werden. Die Leitungen bleiben am Zentral-Elektronikmodul EMCU angeschlossen und verbleiben im Gehäuse des Wechselrichters.
- Leitungsempfehlung für Verbindung Backup-Box zur Unterverteilung (Eingang und Ausgang, X1 und X2): NYM 5 x 16 mm²
 - Die maximal zulässige Umgebungstemperatur von 35 °C für die Umschalteinrichtung ist einzuhalten.
 - Die Funktionsadern „DIG IN“ und „DIG OUT“ wegen unterschiedlicher Spannungspotenziale in 2 getrennten Leitungen ausführen.
„DIG OUT“ hat ein Spannungspotenzial von 230 V~.
„DIG IN“ arbeitet mit Kleinspannung.
 - Damit Wärmepumpen und Ladestationen für Elektrofahrzeuge im Ersatzstrombetrieb nicht mitversorgt werden, diese Verbraucher in der Hausverteilung vor der Backup-Box anschließen.
 - Der max. zulässige Dauerbetriebsstrom von 40 A darf nicht überschritten werden, indem ein selektiver Leitungsschutzschalter mit 35 A oder ein Leitungsschutzschalter mit 40 A vorgeschaltet wird. Der eingesetzte Leitungsschutzschalter ist außerdem für einen zyklischen Test der Backup-Funktion erforderlich.
 - Bei Ersatzstrombetrieb:
Die Anlage ist schiefastfähig. Keine Lasten mit signifikantem Gleichspannungsanteil aufschalten.
Max. Last:
 - 1 Batterie: 1,8 kW
 - 2 Batterien: 3,6 kW
 - 3 Batterien: 5,4 kW
 Hinzu kommen die Leistungen der Photovoltaikanlagen, die hinter der Backup-Box angeschlossen sind. Falls Sonneneinstrahlung vorhanden ist, erhöht sich die max. bereitgestellte Leistung um die zur Verfügung stehende Photovoltaik-Leistung.
 - Konform mit dem VDE-FNN-Hinweis siehe Kapitel „Allgemeine Hinweise zu Blockschaltplänen und Anschlussplänen“.
 - Aufkleber „Automatisches Ersatzstromsystem vorhanden“ in die Hauptverteilung kleben.

Hinweis

Falls die Leitungen vom Anschluss „C: BAT/PV“ des Wechselrichtermoduls nicht abgezogen werden, wird bei der Inbetriebnahme eine Fehlermeldung angezeigt.

Anlagenschema 9 — Vitocharge VX3 Kaskade (Fortsetzung)

Hinweis

Die Abregelung externer Erzeuger im Ersatzstrombetrieb über die Netzfrequenz bei einem Überangebot an Erzeugerleistung ist in der Abregelgeschwindigkeit konzeptbedingt limitiert. Um vor allem bei Lastwechsel einen stabilen Ersatzstrombetrieb zusammen mit externen Erzeugern sicherzustellen, dürfen nur externe Erzeuger mit einer max. Leistung entsprechend Diagramm auf Seite 62 in den Backup-Pfad integriert werden.

Falls die Leistung des externen Erzeugers höher ist, muss dieser zwischen Backup-Box und Energiezähler angebunden oder die Erzeugerleistung wenn möglich aufgeteilt werden. Das Ersatzstromsystem ist nur schwarzstartfähig (Aufstarten aus Photovoltaikleistung bei entladener Batterie), falls am Vitocharge VX3 mit der angebenen Backup-Box eine Photovoltaikanlage direkt angebunden ist. Wir empfehlen, möglichst viel Photovoltaikleistung direkt an den Vitocharge VX3 mit der angebenen Backup-Box anzuschließen und externe Erzeuger zwischen Backup-Box und Energiezähler anzubinden.



Anleitungen „Backup-Box“



Montage- und Serviceanleitung Energiezähler

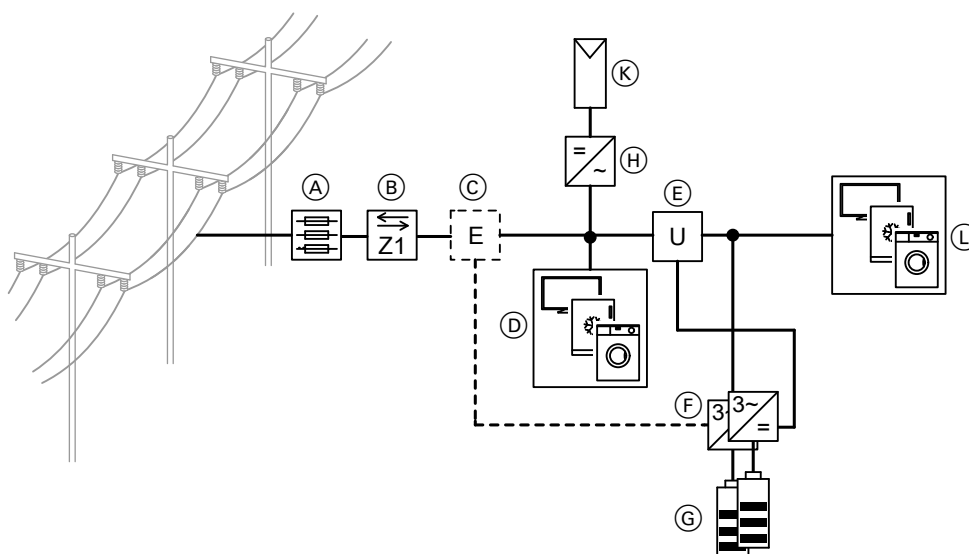
Blockschaltplan 9

Abb. 59

- (A) Hauptanschlusskasten mit selektivem Leitungsschutzschalter
- (B) Hauptanschlusszähler Z1 vom Energieversorgungsunternehmen
- (C) Energiezähler
- (D) Verbraucher, die im Ersatzstrombetrieb nicht versorgt werden sollen: Wärmepumpe oder Ladestation für Elektro-Fahrzeuge
- (E) Backup-Box (Umschalteneinrichtung)
- (F) Kaskade bestehend aus 2, 3, 4 oder 5 Vitocharge VX3, Typ 4.6C5 bis 4.6C15
- (G) Am Vitocharge VX3 angeschlossene Batterien: In der Abb. ist beispielhaft jeweils 1 Batterie dargestellt.
- (H) Optional: Bestehender Wechselrichter Photovoltaikanlage
- (K) Photovoltaikanlage
- (L) Verbraucher, die im Ersatzstrombetrieb mit Strom versorgt werden sollen.

Anschlussplan 9

Hinweis

Bei Anschluss X4 und X5 keine zusätzliche PE-Verbindung herstellen.

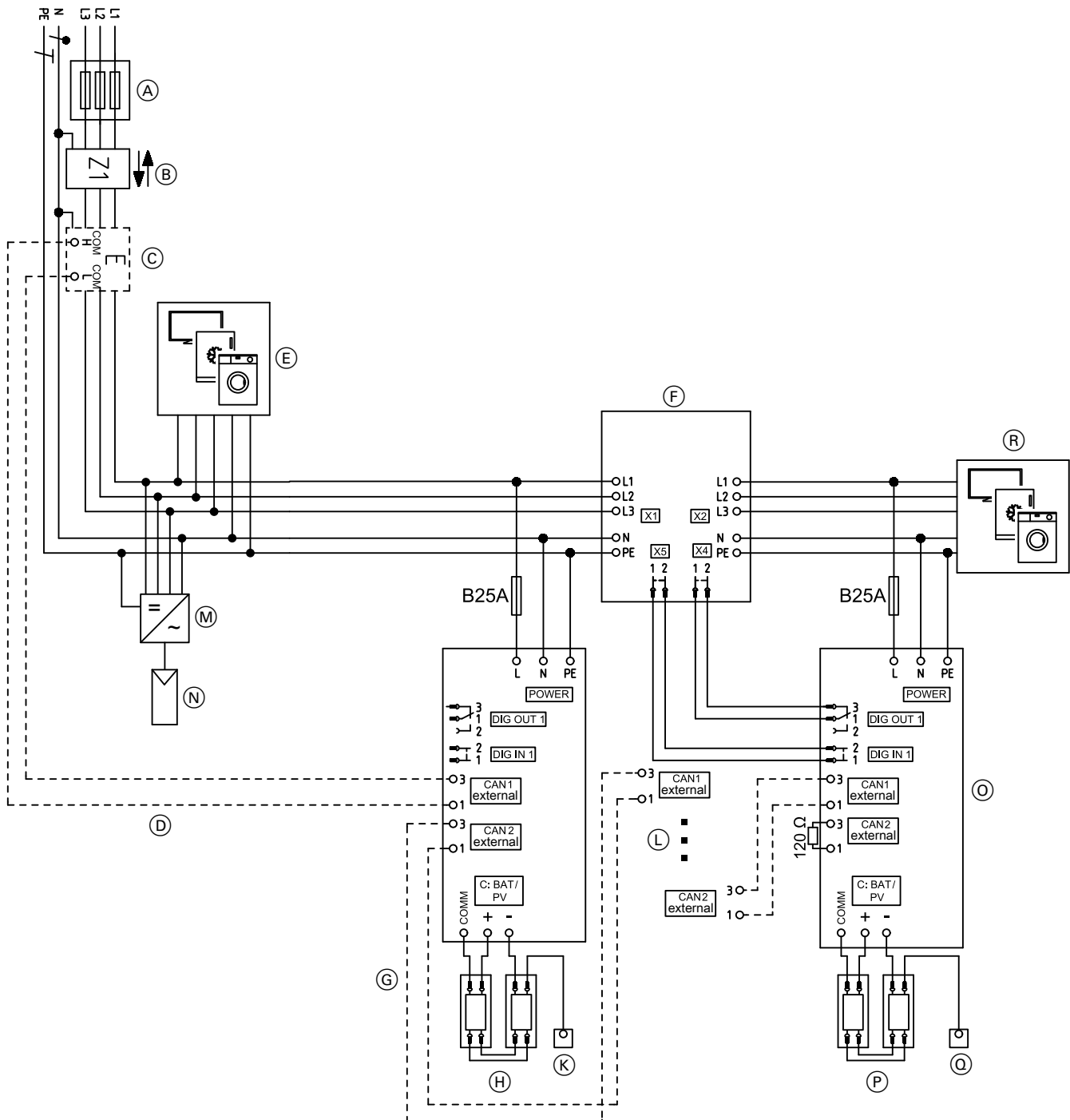


Abb. 60

- (A) Hauptanschlusskasten mit selektivem Leitungsschutzschalter
- (B) Hauptanschlusszähler Z1 vom Energieversorgungsunternehmen
- (C) Energiezähler
- (D) CAN-BUS-Leitung, 2-adrig, verdreht
Anzugsdrehmoment Anschluss: 0,5 Nm
- (E) Verbraucher, die im Ersatzstrombetrieb nicht versorgt werden sollen: Wärmepumpe oder Ladestation für Elektro-Fahrzeuge
- (F) Backup-Box (Umschalteneinrichtung)
- (G) Letzter Kaskadenteilnehmer (Lag): Vitocharge VX3, Typ 4.6C5 bis 4.6C15

Anlagenschema 9 — Vitocharge VX3 Kaskade (Fortsetzung)

- Ⓜ Am Vitocharge VX3 angeschlossene Batterien: In der Abb. ist beispielhaft jeweils 1 Batterie dargestellt.
- Ⓚ Umgebungstemperatursensor und Abschlusswiderstand Kommunikationsleitung
- Ⓛ 2. bis 4. Kaskadenteilnehmer (Lag): Vitocharge VX3, Typ 4.6C5 bis 4.6C15
 - Anschluss außerhalb des Ersatzstromkreises Anzugsdrehmoment Anschluss: 0,5 Nm
 - Verbindung zwischen den Kaskadenteilnehmern: CAN-BUS-Leitung, 2-adrig, verdreht
- Ⓜ Optional: Bestehender Wechselrichter Photovoltaikanlage
Siehe Kapitel: „Anschluss 1-phasige Backup-Box“
- Ⓝ Photovoltaikanlage
- Ⓞ Erster Kaskadenteilnehmer (Lead): Vitocharge VX3, Typ 4.6C5 bis 4.6C15
- Ⓟ Am Vitocharge VX3 angeschlossene Batterien: In der Abb. ist beispielhaft jeweils 1 Batterie dargestellt.
- Ⓠ Umgebungstemperatursensor und Abschlusswiderstand Kommunikationsleitung
- Ⓡ Hausverteilung mit Schutzeinrichtungen und Verbrauchern, die im Ersatzstrombetrieb mit Strom versorgt werden sollen.



		Arbeitsschritte für die Erstinbetriebnahme	
		Arbeitsschritte für die Inspektion	
		Arbeitsschritte für die Wartung	Seite
			1. Anlage spannungsfrei schalten..... 95
			2. Alle elektrischen Anschlüsse vor der Inbetriebnahme prüfen
			3. Beiliegende Aufkleber aufkleben..... 95
			4. Erdungsleitungen (PE) prüfen..... 96
			5. Bodenbleche einbauen..... 96
			6. Deckelbleche einbauen..... 98
			7. Umgebungstemperatursensor anschließen..... 98
			8. Vorderblech am Batteriefach abbauen..... 100
			9. Vorderbleche der Batteriefächer anbauen..... 102
			10. Vorderbleche der Batteriefächer sichern..... 103
			11. Bedieneinheit und Regelung aus- und einbauen..... 104
			12. Abdeckblech Wechselrichter anbauen..... 108
			13. Anlage in Betrieb nehmen..... 108
			14. Fehlerstrom-Schutzschalter (RCD) regelmäßig auf Funktion prüfen..... 112
			15. Ersatzstrombetrieb prüfen..... 112
			16. Kennzeichnung Photovoltaikanlage und Aufkleber Inbetriebnahme ausfüllen und anbringen..... 113
			17. Einweisung des Anlagenbetreibers..... 113





Anlage spannungsfrei schalten



Gefahr

Falls die Gleichspannungsanschlüsse vom Wechselrichter abgezogen werden, ohne das der Wechselrichter ausgeschaltet ist, besteht die Gefahr von elektrischem Schlag, Verblitzen der Augen und Verbrennungen.

Den Vitocharge VX3 über des Bedienteil ausschalten. Den Hauptschalter „PV- & BAT-Switch“ am Wechselrichtermodul (Drehschalter) auf „0“ stellen, bevor die Gleichspannungsanschlüsse abgezogen werden.



Gefahr

Trotz ausgeschaltetem Vitocharge können die Photovoltaik-Anschlüsse bei Lichteinwirkung weiterhin spannungsführend sein. Bei Arbeiten an der Anlage die Photovoltaik-Anschlüsse nicht berühren.

- Vitocharge ausschalten. Dazu im Menü „An-/Ausschalten“ der Bedieneinheit den Button „Ausschalten“ wählen.
- Stromführende Leitungen zwischen Vitocharge und Hauptverteilung spannungsfrei schalten.
- Falls eine Backup-Box (Umschalteinrichtung) vorhanden ist:
Alle Leitungsschutzschalter der Backup-Box trennen.
- Angeschlossene Komponenten und Stromerzeuger spannungsfrei schalten.
- Ggf. Abdeckblech am Wechselrichter abbauen: Siehe Kapitel „Abdeckblech am Wechselrichter abbauen“.
- Den Hauptschalter „PV- & BAT-Switch“ am Wechselrichtermodul (Drehschalter) auf „0“ stellen.
- Anlage gegen Wiedereinschalten sichern.
- Anlage auf Spannungsfreiheit prüfen.
- Wechselstromleiter außerhalb des Stromspeichersystems kurzschließen und erden.
- Benachbarte spannungsführende Teile abdecken oder abschränken.
- Isolierende Kunststoffabdeckungen oder verplombte Bauteile ausschließlich nach Rücksprache mit dem Energieversorgungsunternehmen entfernen.



Alle elektrischen Anschlüsse vor der Inbetriebnahme prüfen



Beiliegende Aufkleber aufkleben

QR-Code-Aufkleber

Auf dem Zentral-Elektronikmodul EMCU befindet sich ein QR-Code-Aufkleber. Die Daten auf dem QR-Code-Aufkleber werden immer wieder für Inbetriebnahme, Änderungen in den Einstellungen und zur Wartung benötigt. Damit der Aufkleber dann auch zur Verfügung steht, sind mehrere zusätzliche QR-Code-Aufkleber mit dem gleichen Inhalt am Zentral-Elektronikmodul EMCU befestigt. Diese zusätzlichen QR-Code-Aufkleber müssen an verschiedenen Stellen aufgeklebt werden.

- Die 3 QR-Code-Aufkleber vom Zentral-Elektronikmodul EMCU entfernen.
- Einen QR-Code-Aufkleber in die Bedienungsanleitung auf die vorgesehene Seite kleben.



Bedienungsanleitung Vitocharge VX3

- Einen QR-Code-Aufkleber außen auf das Gehäuse des Vitocharge neben das dort aufgeklebte Typenschild kleben.
- Den letzten QR-Code-Aufkleber mit einem Klebestreifen im Gehäuse des Wechselrichters befestigen.



Aufkleber für Ersatzstromsystem

Nur bei Anlagenschema 4, 5 und 9.

Den im Umschlag „Technische Unterlagen“ liegenden roten Aufkleber „Automatisches Ersatzstromsystem vorhanden“ gut sichtbar in der Hausverteilung aufkleben. Er informiert darüber, dass trotz abgeschaltetem öffentlichen Stromnetz durch den Ersatzstrombetrieb spannungsführende Stromkreise vorhanden sein können.

Aufkleber Photovoltaikanlage

Je nach Installationsfall den entsprechenden Aufkleber („PV“ **oder** „PV Battery“) aus dem Umschlag „Technische Unterlagen“ gut sichtbar in der Hausverteilung aufkleben.



Erdungsleitungen (PE) prüfen



Gefahr

Nicht ausreichend geerdete Bauteile können zu Unfällen durch Stromschlag führen.

Alle vorhandenen PE-Anschlussleitungen an den Erdungsanschlüssen prüfen und ggf. anschließen.

„Erdungsleitungen (PE) anschließen“: Siehe Seite 54.



Bodenbleche einbauen



Achtung

Um das Gerät nicht zu beschädigen, darf das Gerät nur mit Bodenblech und Umgebungstemperatursensor betrieben werden.

Das Bodenblech mit dem Umgebungstemperatursensor liegt bei der Auslieferung im Karton des Wechselrichters. Falls das Bodenblech nicht mehr vorhanden ist, muss das Bodenblech als Ersatzteil nachbestellt werden.

Hinweis

Bei Nachrüstung von Batterien das Bodenblech aus dem zuvor untersten Batteriefach in das nach dem Umbau unterste Batteriefach einbauen.

Oder

Falls nach rechts oder links erweitert wurde, weitere Bodenbleche einbauen.



Bodenbleche einbauen (Fortsetzung)

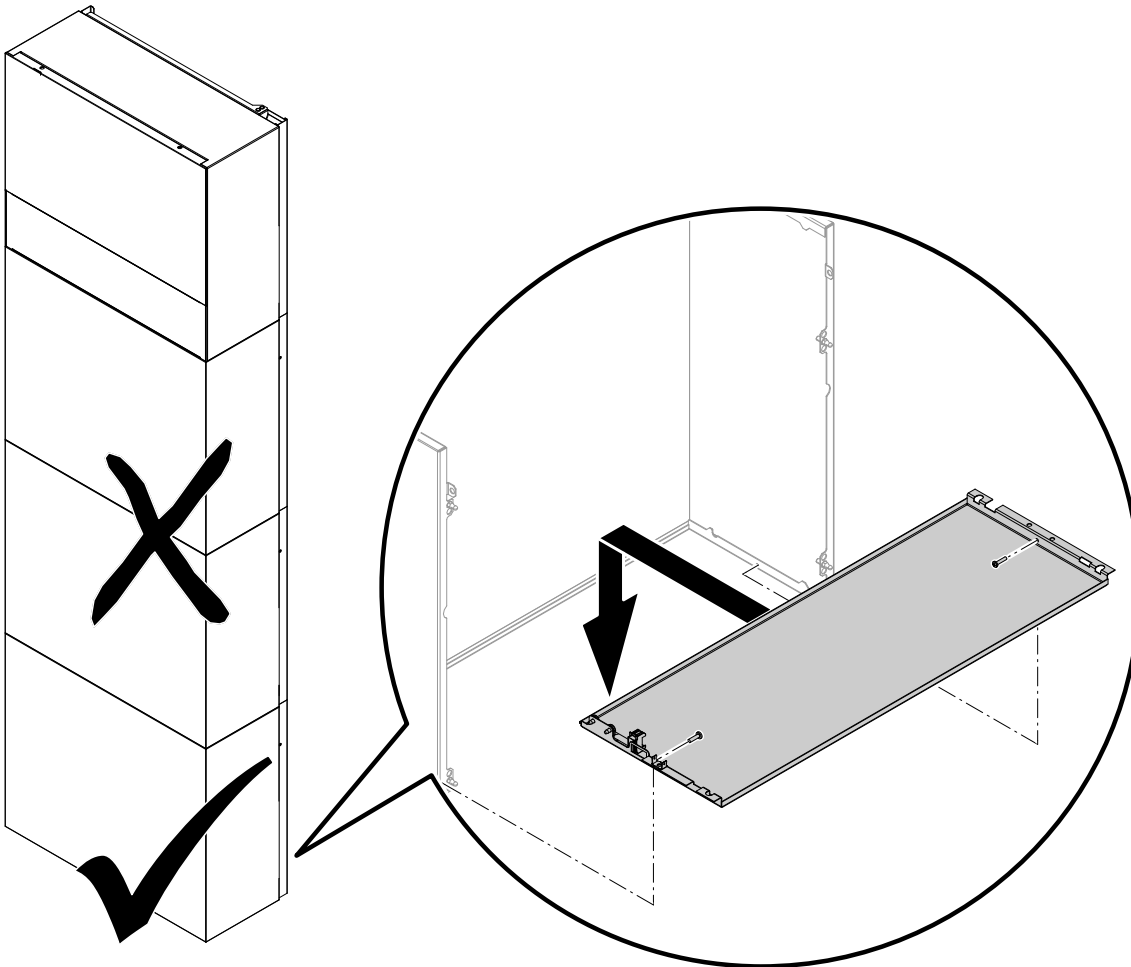
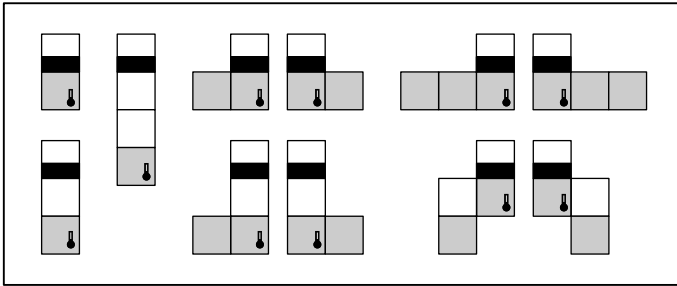


Abb. 61

Das Bodenblech unten in das Vorderblech des jeweiligen Batteriefachs einbauen.

Bodenblech mit Umgebungstemperatursensor

Am Bodenblech des untersten Batteriefachs unterhalb des Wechselrichters befindet sich ein vormontierter Umgebungstemperatursensor. Der Umgebungstemperatursensor muss angeschlossen werden: Siehe Kapitel „Umgebungstemperatursensor anschließen“.



Deckelbleche einbauen

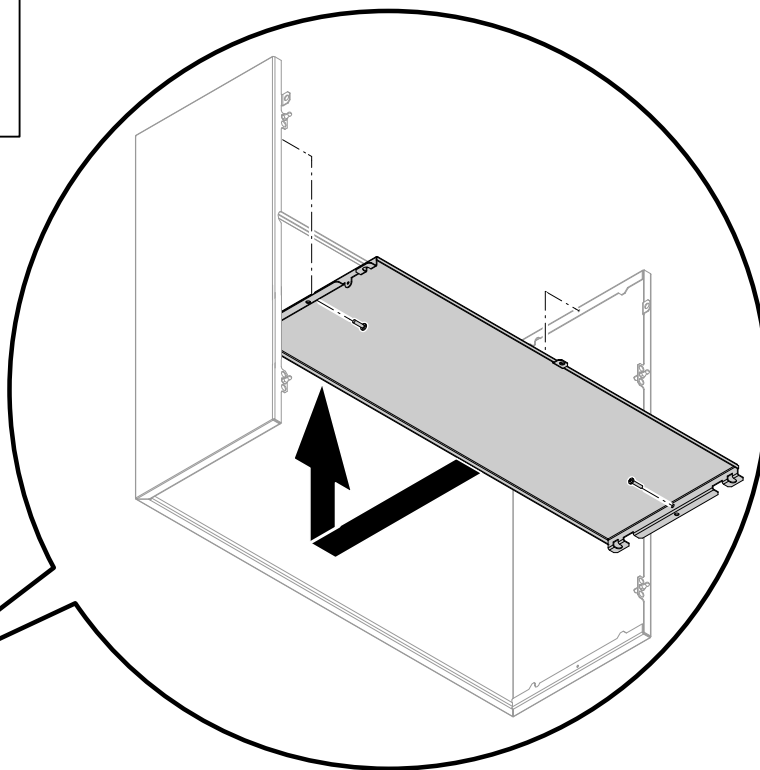
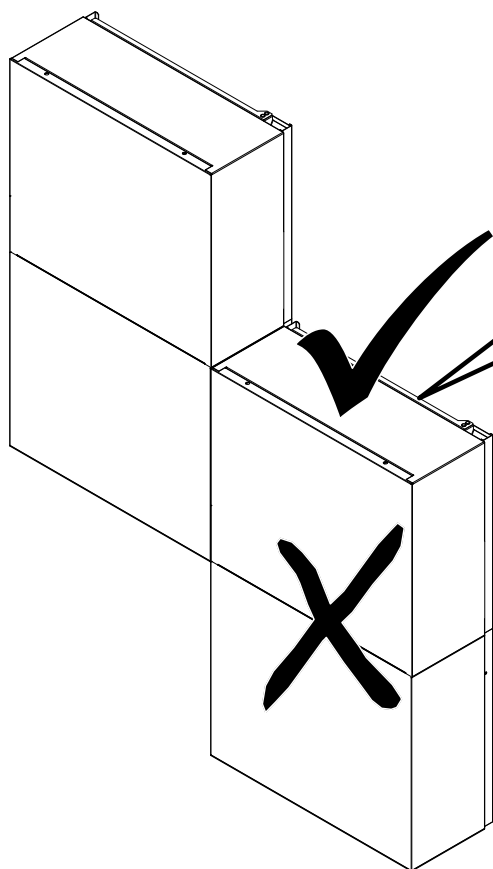
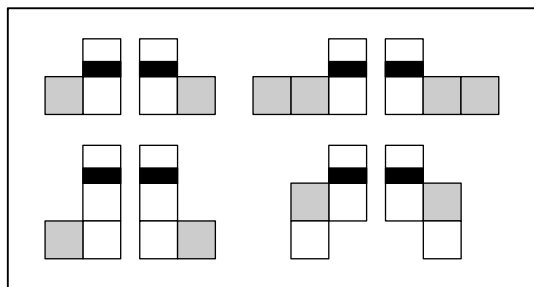


Abb. 62

Das Deckelblech oben in das Vorderblech des jeweiligen Batteriefachs einbauen.

Hinweis

Falls das Deckelblech nicht mehr vorhanden ist, muss dieses als Ersatzteil nachbestellt werden.



Umgebungstemperatursensor anschließen

Am Bodenblech des untersten Batteriefachs unterhalb des Wechselrichters befindet sich ein vormontierter Umgebungstemperatursensor. Der Umgebungstemperatursensor muss angeschlossen werden. Falls der Anschluss nicht ausgeführt wird, kann dies Auswirkungen auf die Garantie haben.



Garantiebedingungen „Vitocharge VX3“

Die Anschlussleitung für den Umgebungstemperatursensor liegt zusammengerollt im Wechselrichter. Der Anschluss ist mit „Temp. ambient“ gekennzeichnet.



Umgebungstemperatursensor anschließen (Fortsetzung)

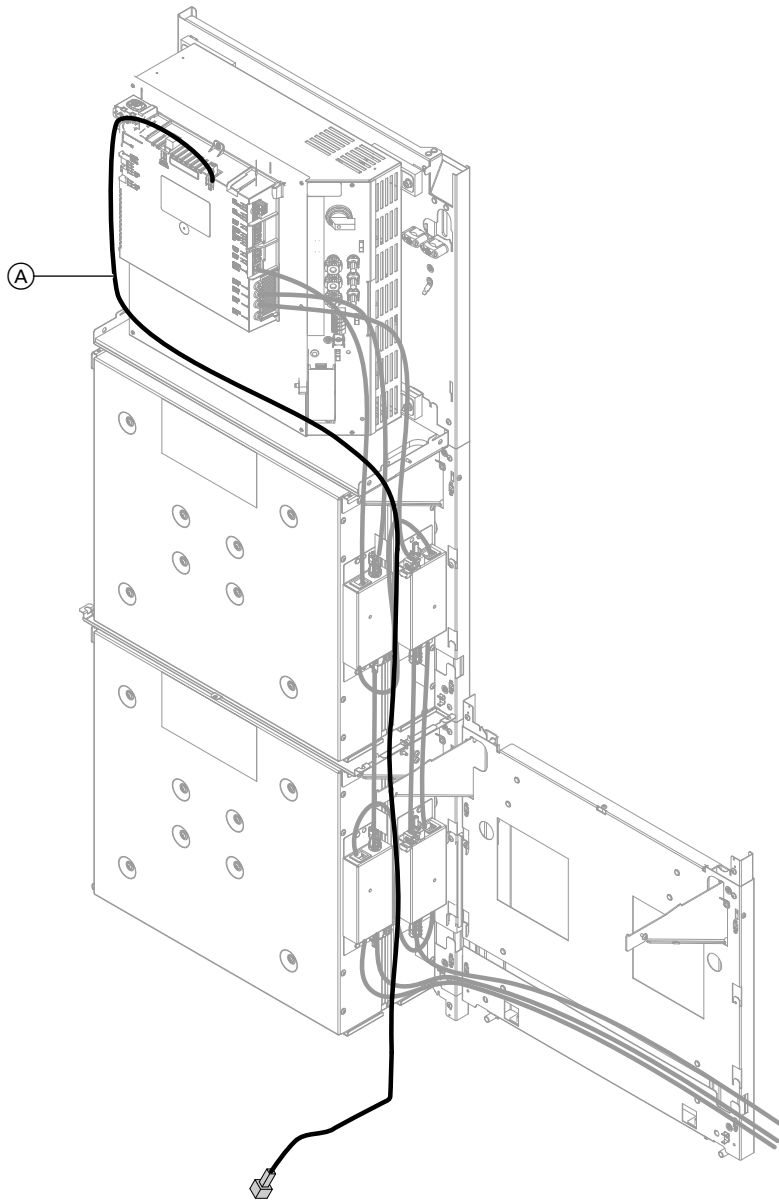
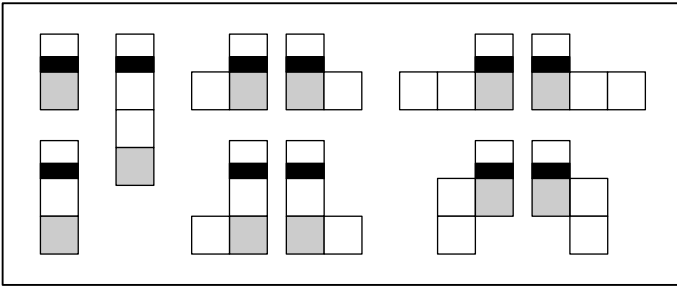


Abb. 63 Beispiel: Aufbau rechtsseitig

Ⓐ Anschlussleitung Umgebungstemperatursensor



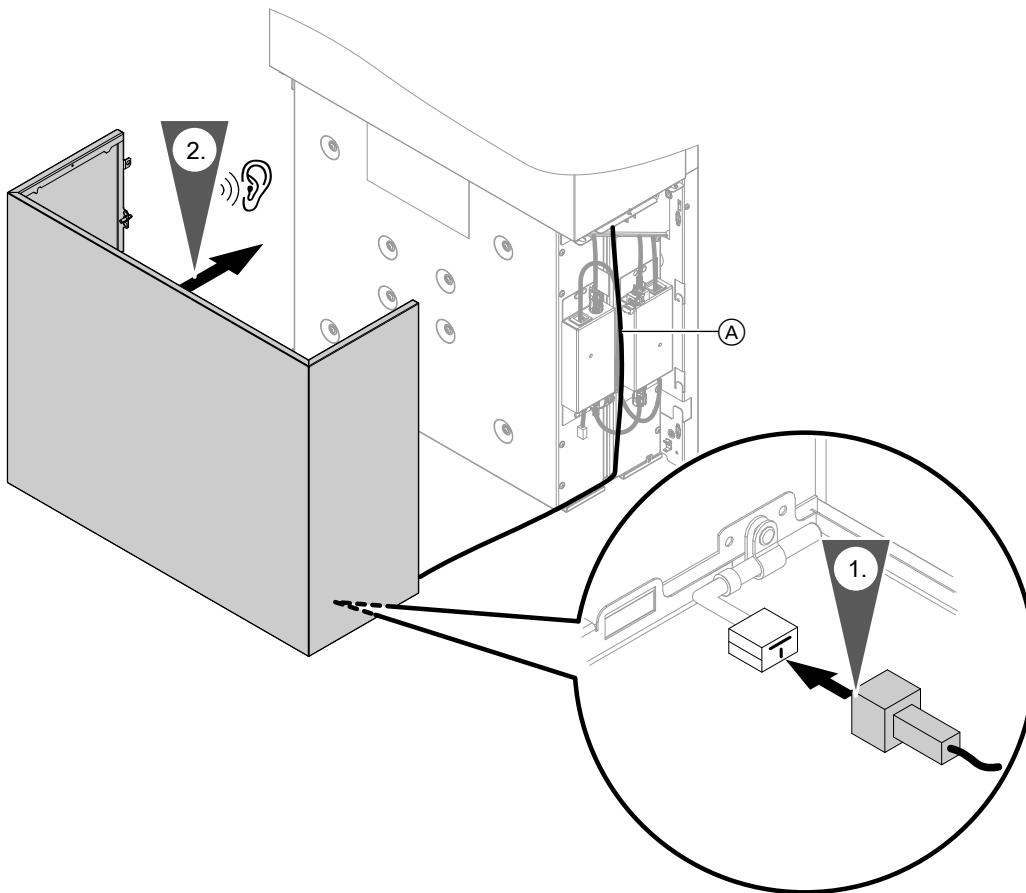
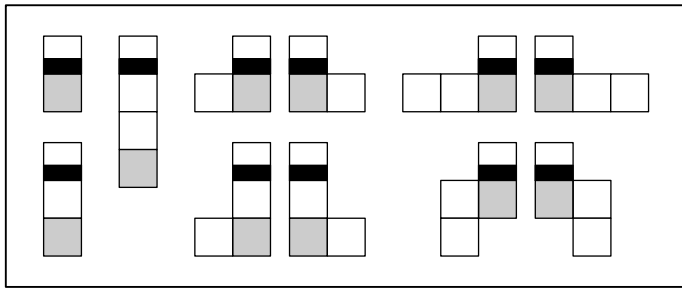


Abb. 64

Den Steckverbinder am vormontierten Umgebungstemperatursensor auf dem Bodenblech aufstecken.



Mit dem **untersten** Batteriefach beginnen, das sich je nach Anlagenkonfiguration **links oder rechts** außen befindet.



Vorderblech am Batteriefach abbauen (Fortsetzung)

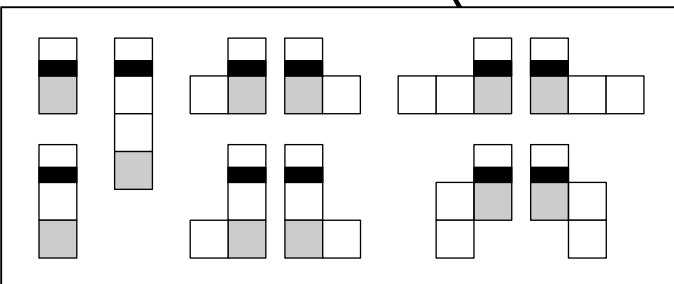
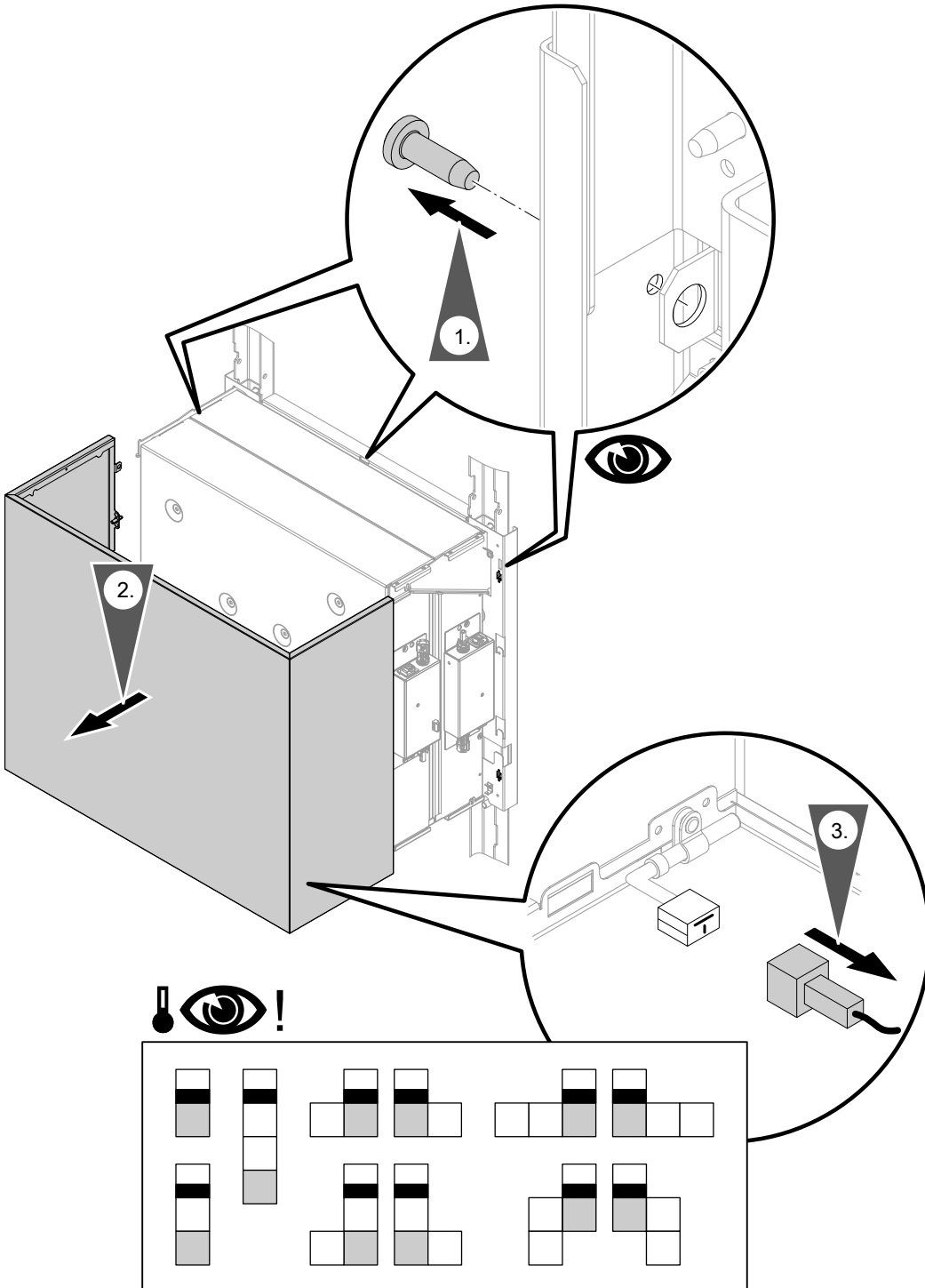
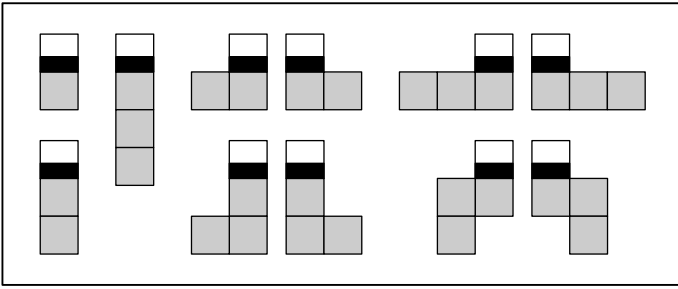


Abb. 65



Vorderbleche der Batteriefächer anbauen

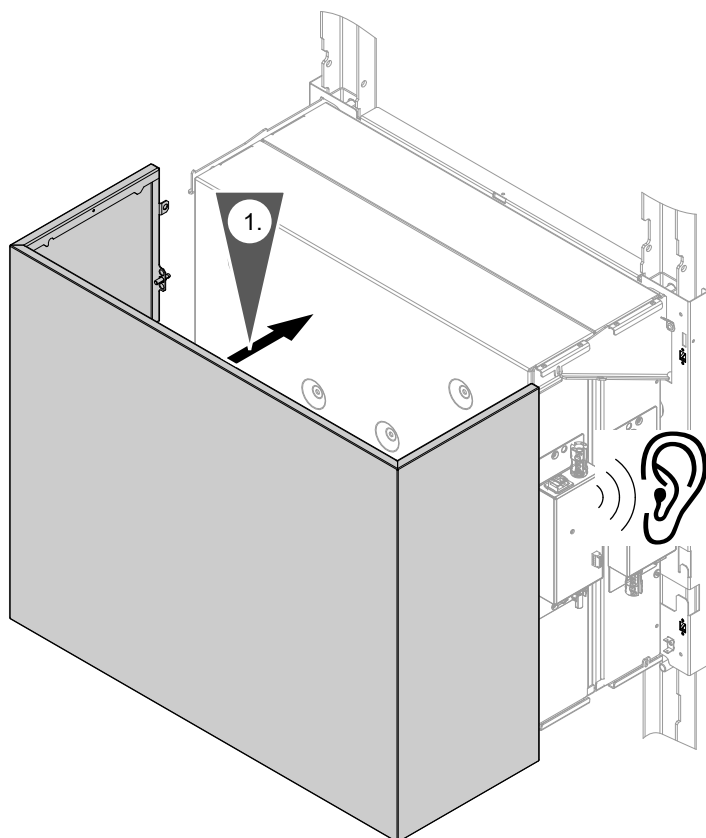
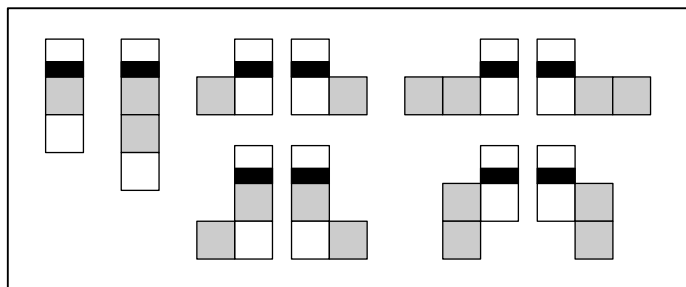


Abb. 66



Vorderbleche der Batteriefächer sichern

Nachdem alle Vorderbleche der Batteriefächer angebaut wurden, müssen die Vorderbleche durch eine Schraube gesichert werden. Hierfür gibt es je nach Zugänglichkeit 3 Möglichkeiten.

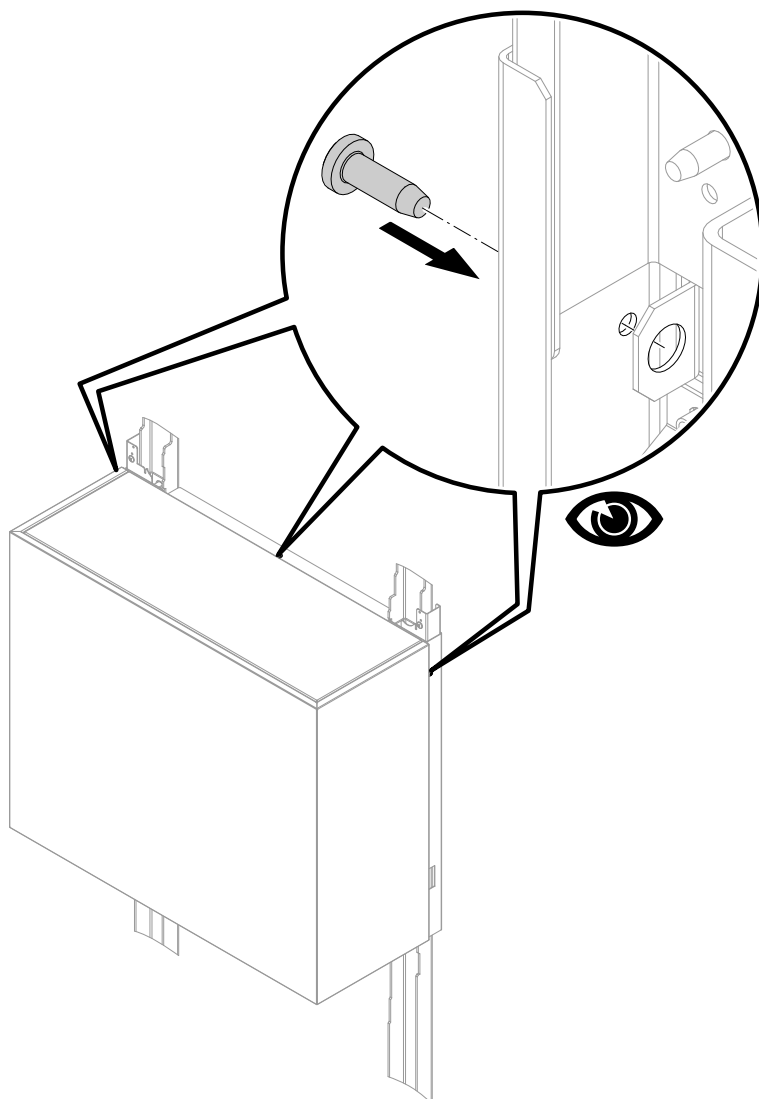
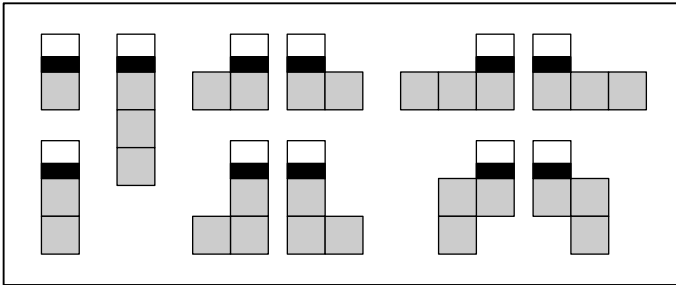


Abb. 67

Hinweis

Die Sicherungsschraube nur lose eindrehen.





Für den Austausch einiger Bauteile kann es im Servicefall erforderlich sein, die Bedieneinheit und/oder die Regelung auszubauen.

Bedieneinheit ausbauen

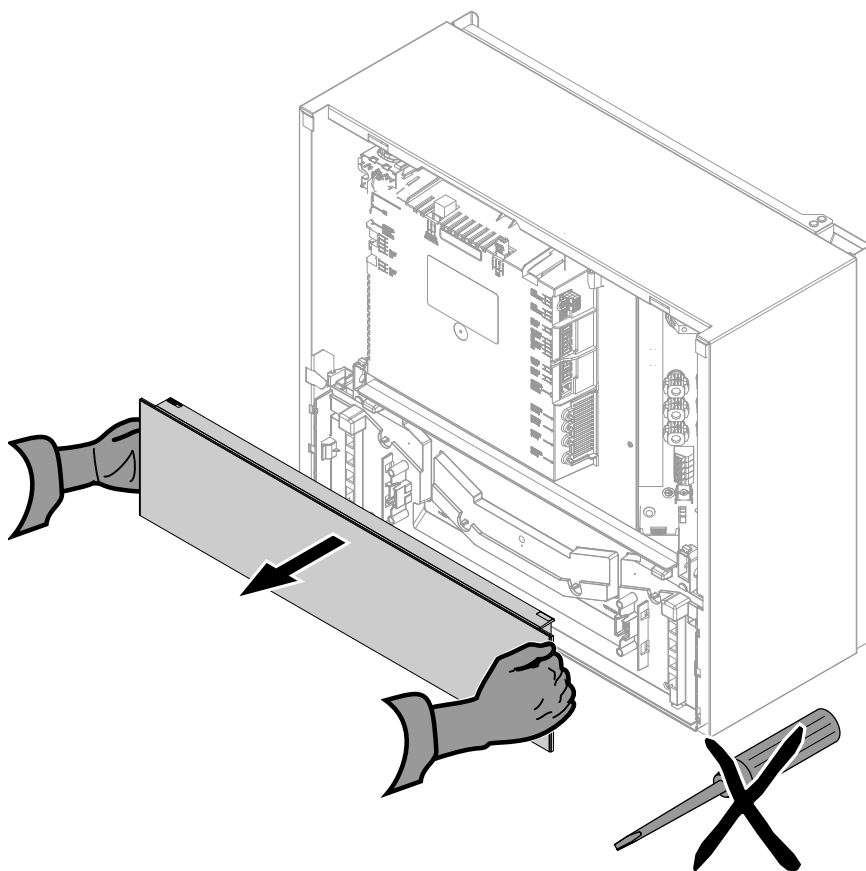
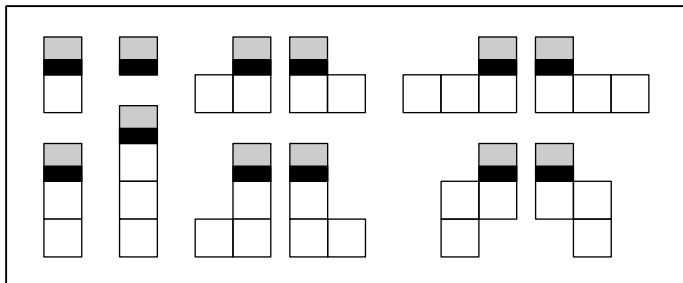


Abb. 68



Regelung ausbauen

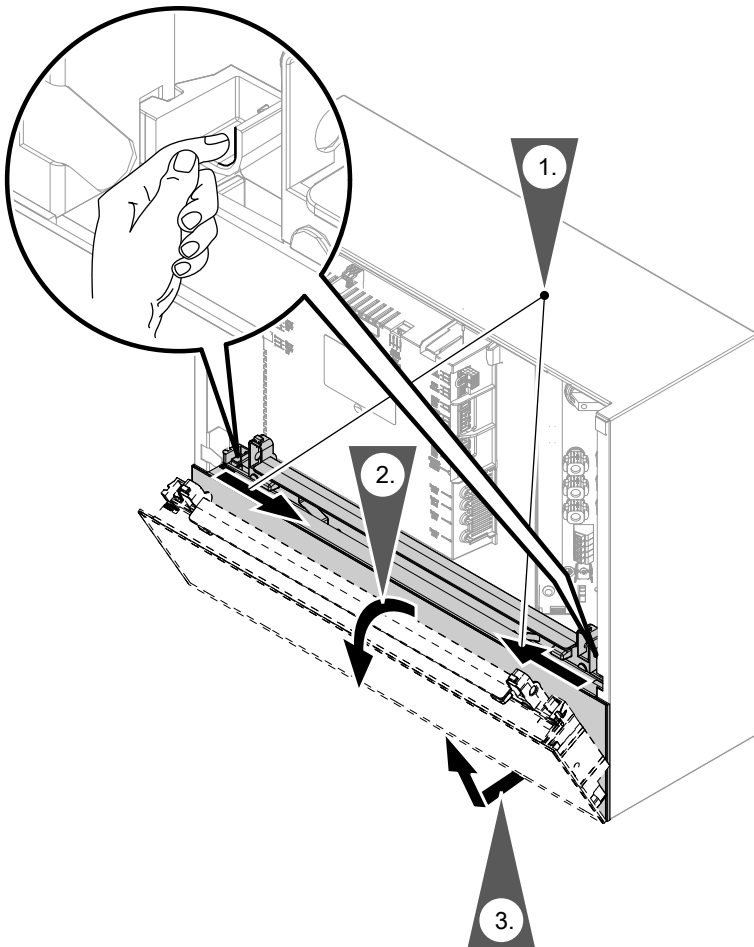
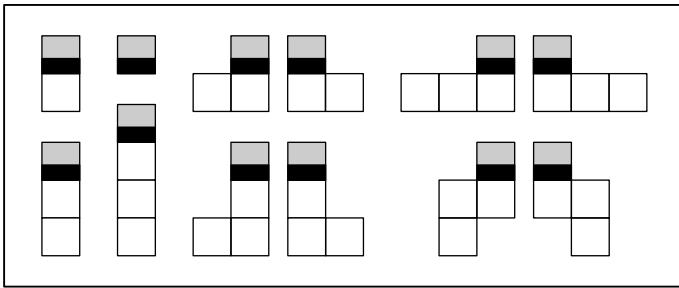


Abb. 69





Regelung einbauen

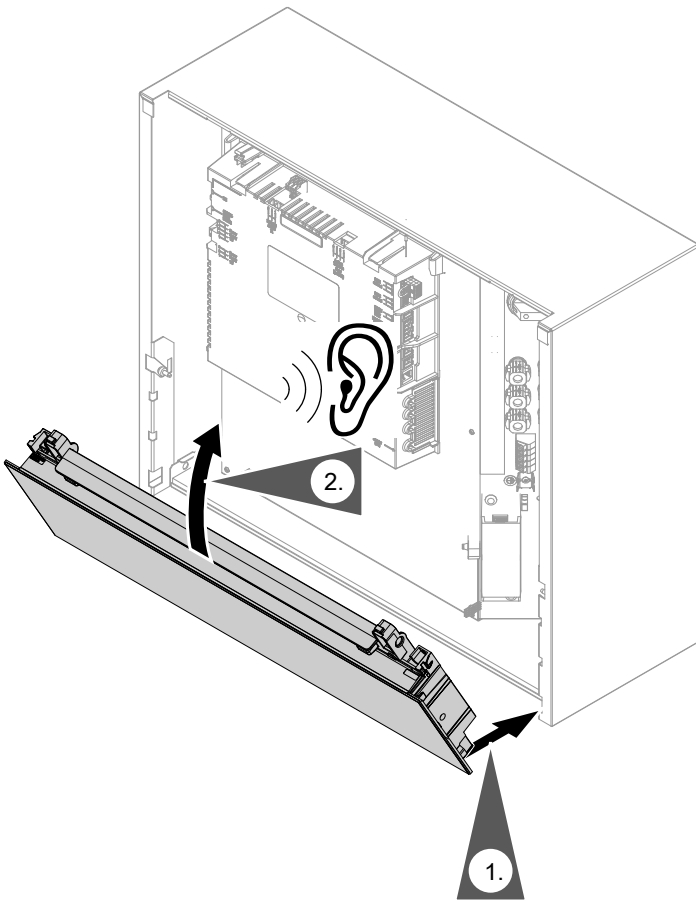
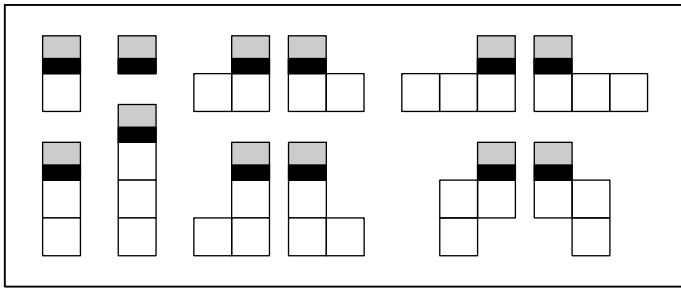


Abb. 70



Bedieneinheit einbauen

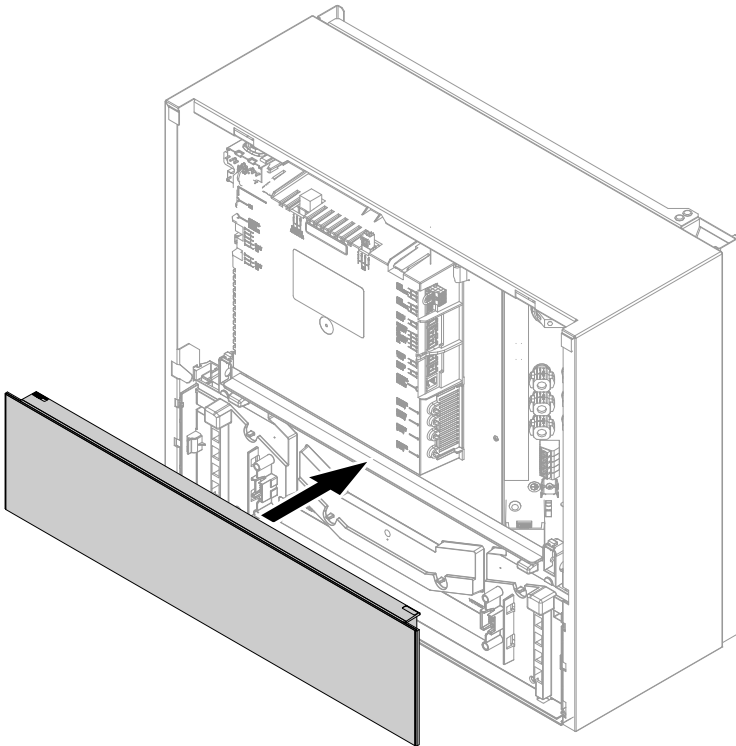
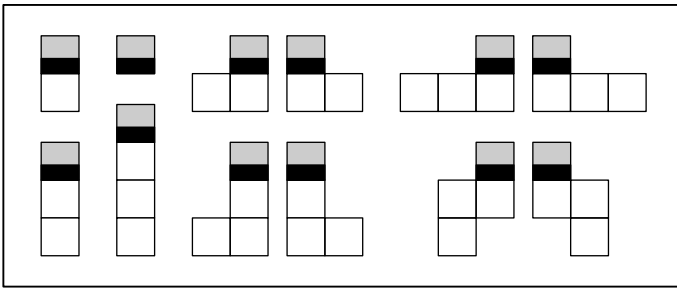


Abb. 71





Abdeckblech Wechselrichter anbauen

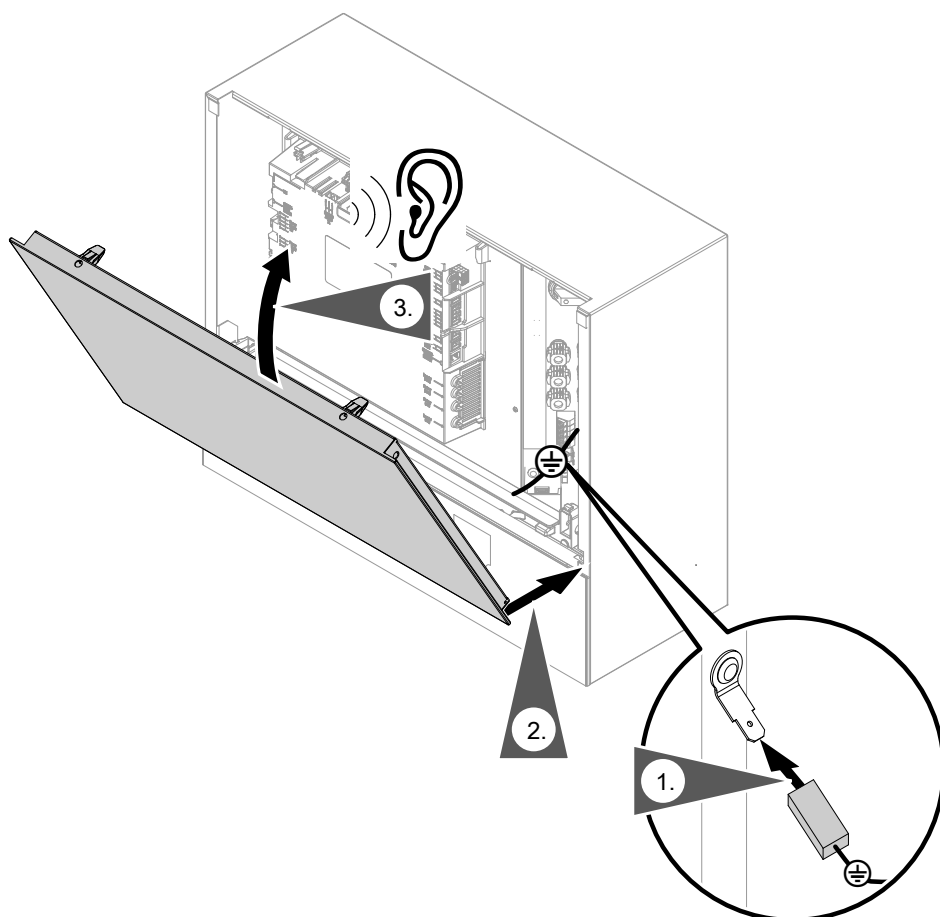
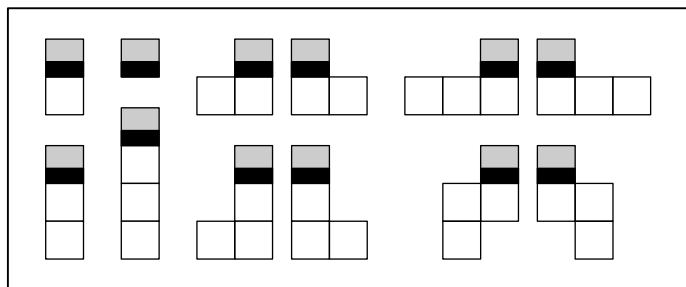


Abb. 72



Anlage in Betrieb nehmen

Allgemeine Informationen

- !** **Achtung**
 Eine lange Wartezeit zwischen Montage und Inbetriebnahme des Stromspeichersystems kann zu einer Tiefentladung der Batterien führen.
 Erst mit erfolgreich abgeschlossener Inbetriebnahme des Stromspeichersystems wird die Erhaltungsladung des Batteriesystems aktiviert und damit eine Tiefentladung vermieden.

Die Durchführung der Inbetriebnahme ist in folgenden Situationen erforderlich:

- Erstinbetriebnahme des Vitocharge VX3
- Nach Änderungen an der Anlage, z. B. Änderung der Batteriekonfiguration, Ergänzen von Zubehör

**Hinweis**


- Falls die Batteriekonfiguration des Vitocharge geändert wurde, wird nach dem Einschalten des Vitocharge VX3 die geänderte Batteriekonfiguration erkannt und über die Störung F.723 angezeigt. Als Nächstes muss über das Display die Verbindung zum Inbetriebnahme-Tool hergestellt und die Inbetriebnahme durchgeführt werden. Während der Inbetriebnahme wird die neue Batteriekonfiguration angelernt. Nach der Inbetriebnahme kann die Störung F.723 quittiert werden. Der Vitocharge VX3 geht mit der neuen Batteriekonfiguration in Betrieb.

Voraussetzungen für die Inbetriebnahme

- Die Inbetriebnahme wird per WLAN über ViGuide durchgeführt. Deshalb wird für die Inbetriebnahme ein Smartphone oder Tablet benötigt.
- Alle elektrischen Komponenten der Anlage sind angeschlossen.
- Alle CAN-BUS-Verbindungen sind hergestellt. CAN-BUS für Systemverbund: Siehe „Verbindung zu weiteren Geräten über CAN-BUS herstellen“.

Zugangsdaten für den Access Point

Für die Inbetriebnahme über ViGuide App wird eine WLAN-Verbindung über den Access Point des Hauptgeräts hergestellt.

Die für den Verbindungsaufbau erforderlichen Zugangsdaten sind werkseitig in 3-facher Ausführung als Aufkleber auf der Vorderseite der Bedieneinheit angebracht. Der Zugangscode ist mit  gekennzeichnet.

Diese 3 Aufkleber ablösen. Aufkleber an folgenden Stellen anbringen:

- Für die Inbetriebnahme einen Aufkleber an der markierten Stelle auf das Typenschild kleben.
- Für spätere Verwendung einen Aufkleber hier aufkleben:







Abb. 73

- Einen Aufkleber in das dafür vorgesehene Feld in der Bedienungsanleitung einkleben.

Vitocharge VX3 als Einzelgerät in Betrieb nehmen

Die Inbetriebnahme des Vitocharge VX3 als Einzelgerät erfolgt über den Inbetriebnahme-Assistenten. Der Inbetriebnahme-Assistent wird über die ViGuide App aufgerufen.

1. Die Netzspannung für den Vitocharge an der Sicherung einschalten.
2. Den Gleichspannungs-Lasttrennschalter rechts oben am Wechselrichtermodul auf „1“ stellen. Das Bedienteil startet.
3. Am Bedienteil mit   die Sprache auswählen und mit **OK** bestätigen.
4. Am Bedienteil mit   die „Inbetriebnahme über App“ auswählen. Die WLAN-Schnittstelle (Access Point) des Vitocharge wird aktiviert.
5. Die ViGuide App öffnen.



6. Inbetriebnahme starten:

Inbetriebnahme an des Vitocharge VX3 über den Inbetriebnahme-Assistenten starten:

- Falls der Vitocharge VX3 noch nicht eingeschaltet war, startet der Inbetriebnahme-Assistent automatisch.
- Falls der Vitocharge VX3 schon eingeschaltet war: Siehe Kapitel „Inbetriebnahme-Assistenten nachträglich aufrufen“.

„Inbetriebnahme mit Softwaretool“ wählen. Die Wärmepumpe schaltet automatisch den Access Point ein. Über den Access Point wird eine direkte WLAN-Verbindung zu einem mobilen Endgerät hergestellt. Diese WLAN-Verbindung ist unabhängig vom häuslichen WLAN.

7. Anlage in Betrieb nehmen und einrichten:

ViGuide App auf dem mobilen Endgerät starten. Den Anweisungen folgen.

- QR-Code des Aufklebers scannen. Oder
- Namen des Access Points (SSID) und das Passwort („WPA2“) eingeben.

Hinweis

Falls die Inbetriebnahme bereits einmal durchgeführt wurde, befindet sich der QR-Code-Aufkleber ebenfalls auf dem Gehäuse des Vitocharge und in der Bedienungsanleitung des Vitocharge.

8. Weitere Einstellungen über ViCare App:

Für Einstellungen über die ViCare App ist eine Internetverbindung der Wärmepumpe zum Server erforderlich. Diese Internetverbindung wird über das häusliche WLAN hergestellt. Internetverbindung einrichten:



Bedienungsanleitung

Vitocharge VX3 im Systemverbund in Betrieb nehmen

Die Inbetriebnahme aller Geräte mit One Base im Systemverbund erfolgt mit ViGuide App über den Access Point des Hauptgeräts.

Hinweis

Innerhalb eines CAN-BUS-Systems darf eine CAN-BUS-Teilnehmernummer nur 1-mal vergeben sein. Ggf. vor der Inbetriebnahme die CAN-BUS-Teilnehmernummern prüfen.

Hauptgerät im Systemverbund

Falls eine Wärmepumpe im Systemverbund vorhanden ist, ist diese immer das Hauptgerät.

Hinweis

ViGuide App für Inbetriebnahme und Service ist für iOS- und Android-Geräte verfügbar.



1. Falls eines oder mehrere der weiteren Geräte schon als Einzelgerät in Betrieb waren, an diesen Geräten **zuerst** den Auslieferungszustand wiederherstellen.



Montage- und Serviceanleitung des weiteren Geräts

2. Geräte einschalten:

- Alle Geräte im Systemverbund einschalten.
- Bei der Wärmepumpe **unbedingt** die Einschaltreihenfolge beachten:



Montage- und Serviceanleitung der Wärmepumpe

3. Inbetriebnahme an des Hauptgeräts starten:

Inbetriebnahme am Hauptgerät über den Inbetriebnahme-Assistenten starten:

- Falls das Hauptgerät noch nicht eingeschaltet war, startet der Inbetriebnahme-Assistent automatisch.
- Falls das Hauptgerät schon eingeschaltet war: Siehe Kapitel „Inbetriebnahme-Assistenten nachträglich aufrufen“.

„Inbetriebnahme mit Softwaretool“ wählen:

- Das Hauptgerät schaltet automatisch den Access Point ein. Über den Access Point wird eine direkte WLAN-Verbindung zu einem mobilen Endgerät hergestellt. Diese WLAN-Verbindung ist unabhängig vom häuslichen WLAN.
- Die angeschlossenen weiteren Geräte erkennen die Verbindung zum Hauptgerät. Einige Geräte zeigen die erfolgreiche Verbindung auf der Bedieneinheit HMI an.



Anlage in Betrieb nehmen (Fortsetzung)

4. Systemverbund in Betrieb nehmen und einrichten:

ViGuide App auf dem mobilen Endgerät starten. Den Anweisungen folgen.

- QR-Code des Aufklebers scannen.
Oder
- Namen des Access Points (SSID) und das Passwort („WPA2“) eingeben.

Die Inbetriebnahme aller Geräte über den Access Point des Hauptgeräts mit ViGuide App durchführen.

Alle erforderlichen Einstellungen in der ViGuide App vornehmen.

5. Weitere Einstellungen über ViCare App:

Für Einstellungen über die ViCare App ist eine Internetverbindung des Hauptgeräts zum Server erforderlich. Diese Internetverbindung wird über das häusliche WLAN hergestellt. Internetverbindung einrichten:



Bedienungsanleitung

Vitocharge Kaskade in Betrieb nehmen

Eine Vitocharge Kaskade ist ein besonderer Systemverbund. Während der Inbetriebnahme ist innerhalb einer Kaskade ein Führungsgerät zu wählen. Wir empfehlen dafür den Vitocharge mit der größten Batteriekapazität zu wählen. Falls eine Backup-Box angeschlossen ist, ist der Vitocharge, an dem die Backup-Box angeschlossen ist, als Führungsgerät zu wählen. Die Vitocharge Folgegeräte werden als weiteres Gerät in das System eingebunden.

Die Inbetriebnahme des Systemverbunds mit Kaskade erfolgt mit ViGuide App über den Access Point des Hauptgeräts.

1. Falls ein Gerät schon als Einzelgerät in Betrieb war, an diesem **zuerst** den Auslieferungszustand wiederherstellen. Hierzu den Anweisungen in der ViGuide App folgen.
2. **Inbetriebnahme am Hauptgerät starten:** Inbetriebnahme über den Inbetriebnahme-Assistenten an dem Gerät starten, welches als Hauptgerät eingestellt werden soll:

- Falls das Hauptgerät noch nicht eingeschaltet war, startet der Inbetriebnahme-Assistent automatisch.

„Inbetriebnahme mit Softwaretool“ wählen:

- Das Hauptgerät schaltet automatisch den Access Point ein. Über den Access Point wird eine direkte WLAN-Verbindung zu einem mobilen Endgerät hergestellt. Diese WLAN-Verbindung ist unabhängig vom häuslichen WLAN.
- Die angeschlossenen Zusatzgeräte erkennen die Verbindung zum Hauptgerät. Das Hauptgerät zeigt die erfolgreiche Verbindung auf der Bedieneinheit HMI an.

3. Vitocharge Kaskade in Betrieb nehmen und einrichten:

ViGuide App auf dem mobilen Endgerät starten. Den Anweisungen folgen.

- QR-Code des Aufklebers scannen.
Oder
- Namen des Access Points (SSID) und das Passwort („WPA2“) eingeben.

Die Inbetriebnahme der Systemverbundgeräte über den Access Point des Hauptgeräts mit ViGuide App durchführen.

Alle erforderlichen Einstellungen in der ViGuide App vornehmen.

4. Weitere Einstellungen über ViCare App:

Für Einstellungen über die ViCare App ist eine Internetverbindung des Hauptgeräts zum Server erforderlich. Diese Internetverbindung wird über das häusliche WLAN hergestellt. Internetverbindung einrichten:



Bedienungsanleitung

Inbetriebnahme-Assistenten nachträglich aufrufen

Falls die Erstinbetriebnahme später fortgeführt werden soll, kann der Inbetriebnahme-Assistent jederzeit wieder aktiviert werden.

Auf folgende Schaltflächen tippen:

1. und **OK** gleichzeitig ca. 4 s lang und loslassen.
2. Mit / „Basiseinstellungen“ wählen.





3. OK

4. Mit , „Inbetriebnahme-Assistent“ wählen.

5. OK

Netzeinstellungen

Die Netzeinstellungen (Grid Settings) können sich je nach Verteilnetzbetreiber, Region und Land unterscheiden. Nach Anmeldung der Anlage beim Verteilnetzbetreiber werden die erforderlichen Angaben durch den Verteilnetzbetreiber zur Verfügung gestellt. Diese Informationen für spätere Servicefälle unbedingt dem Anlagenbetreiber zur Aufbewahrung übergeben. Netzeinstellungen sind nur einmalig bei der ersten Inbetriebnahme über das Inbetriebnahme-Tool einstellbar. Eine spätere Änderung dieser Einstellungen ist nur über das Service-Tool ViGuide möglich.

Der Wechselrichter im Vitocharge vergleicht seine netzrelevanten Einstellungen mit den Netzparametern des öffentlichen Stromnetzes. Falls die Netzparameter die parametrisierten Einstellbereiche verletzen (z. B. den parametrisierten Wechselspannungsbereich), trennt der Wechselrichter den Vitocharge vom öffentlichen Stromnetz.

Die netzrelevanten Parameter sind im Auslieferungszustand des Vitocharge für den Normalfall voreingestellt. Die netzrelevanten Parameter müssen vor der Installation mit dem Verteilnetzbetreiber abgestimmt und bei der Installation entsprechend eingestellt werden. Die Informationen des Verteilnetzbetreibers für spätere Servicefälle unbedingt dem Anlagenbetreiber zur Aufbewahrung übergeben.

Am Ende der Inbetriebnahme wird automatisiert ein Abschlussbericht erstellt. Dieser Abschlussbericht ist dem Verteilnetzbetreiber vorzulegen. Der Abschlussbericht ist erforderlich für die Erteilung der Betriebserlaubnis des Systems. Er dient als Nachweis für das entsprechend der Ländernorm und vom Verteilnetzbetreiber geforderte Verhalten des Systems am öffentlichen Stromversorgungsnetz. Bei einer Änderung der fest hinterlegten netzrelevanten Parameter ist eine erneute Betriebserlaubnis des Verteilnetzbetreibers einzuholen.

Hinweis

Da die verwendeten Parameter kurzfristigen Änderungen unterliegen können, sind die Einstellungen dieser Parameter im Dokument „Inbetriebnahmeanleitung Vitocharge VX3“ gesondert beschrieben, siehe www.viessmann-climatesolutions.com unter „ViBooks“ (auch als App erhältlich).

Anlage mit Backup-Box

Während der Inbetriebnahme des Vitocharge VX3 findet auch ein Test der Backup-Box statt. Dabei werden die Verbraucher, die im Ersatzstrombetrieb mit Strom versorgt werden sollen, kurz ausgeschaltet.



Fehlerstrom-Schutzschalter (RCD) regelmäßig auf Funktion prüfen

Die Fehlerstrom-Schutzschalter (RCD) der gesamten Anlage müssen in regelmäßigen Abständen geprüft werden. Dazu zählen auch die Fehlerstrom-Schutzschalter (RCD) in der Backup-Box (Umschalteinrichtung). Die Fehlerstrom-Schutzschalter (RCD) in der Backup-Box sind ohne Werkzeug zugänglich.



Ersatzstrombetrieb prüfen

In regelmäßigen Abständen (ca. alle 12 Monate) muss durch eine Elektrofachkraft geprüft werden, ob der Ersatzstrombetrieb fehlerfrei funktioniert.

1. In der Hauptverteilung die Energieversorgung vor dem Energiezähler ausschalten. Meist durch den SLS-Schalter oder Linocurschalter.

2. Warten, bis der Backup-Strang mit Energie versorgt wird.

Hinweis

Nur Verbraucher, die am Anschluss Backup-Versorgung (X3) angeschlossen sind, werden während des Tests und bei Stromausfall mit Energie versorgt.

3. Falls die Backup-Versorgung fehlerfrei funktioniert, die Spannungsversorgung vom öffentlichen Stromnetz wiederherstellen.



Kennzeichnung Photovoltaikanlage und Aufkleber Inbetriebnahme ausfüllen und anbringen

Nach erfolgter Inbetriebnahme:

- Kennzeichnung Photovoltaikanlage: entsprechend den nationalen Installationsvorschriften ist die Photovoltaikanlage mit einem Hinweisschild dauerhaft angebracht zu kennzeichnen.
Folgende Anbringungsorte sind möglich:
 - Am Einspeisepunkt
 - Am Zählerplatz
 - Am Stromkreisverteiler, an dem die Versorgung des Wechselrichters angeschlossen ist.
- Den beiliegenden Aufkleber ausfüllen und nach Rücksprache mit dem Anlagenbetreiber an gut sichtbarer Stelle am Vitocharge aufkleben, um im Servicefall einen schnellen Kontakt zu ermöglichen:
 - Installationsbetrieb
 - Installateur
 - Datum Inbetriebnahme



Einweisung des Anlagenbetreibers

Der Ersteller der Anlage hat dem Betreiber der Anlage die Bedienungsanleitung zu übergeben und ihn in die Bedienung einzuweisen. Dazu gehören auch alle als Zubehör eingebauten Komponenten.

Außerdem hat der Ersteller der Anlage auf erforderliche Wartungsarbeiten hinzuweisen.

Der Ersteller der Anlage hat den Betreiber der Anlage darauf hinzuweisen, dass der Zugang zum Vitocharge VX3 nicht verstellt werden darf.

Verhalten der Anlage nach erfolgter Inbetriebnahme

Der Vitocharge zeigt ein besonderes Verhalten in folgenden Situationen:

- Nach erfolgter Erstinbetriebnahme
- Nach erneuter Inbetriebnahme:
 - Nach Austausch min. eines Batteriemoduls
 - Nachrüstung des Vitocharge mit einer weiteren Batterie (2 Batteriemodule).

Falls erforderlich, führt der Vitocharge ein initiales Angleichen der Ladezustände der Batterien durch. Dieser Vorgang kann bis zu 2 Wochen dauern. Während dieses Vorgangs lädt der Vitocharge die Batterien nur mit geringer Leistung. Im Display wird eine entsprechende Meldung angezeigt. Wenn der Vorgang abgeschlossen ist, erlischt die Meldung und der Vitocharge ist voll funktionsfähig.

- Falls die Batteriekonfiguration des Vitocharge geändert wurde, wird nach dem Einschalten des Vitocharge VX3 die geänderte Batteriekonfiguration erkannt und über die Störung F.723 angezeigt. Als Nächstes muss über das Display die Verbindung zum Inbetriebnahme-Tool hergestellt und die Inbetriebnahme durchgeführt werden. Während der Inbetriebnahme wird die neue Batteriekonfiguration angelernt. Nach der Inbetriebnahme kann die Störung F.723 quittiert werden. Der Vitocharge VX3 geht mit der neuen Batteriekonfiguration in Betrieb.
- Sollten sich die Ladezustände der nachgerüsteten und bereits installierten Batterien stark unterscheiden, werden die Ladezustände nach der Inbetriebnahme zunächst angeglichen. Dieser Vorgang ist erforderlich, um die volle verfügbare Kapazität nutzen zu können. Das Angleichen der Ladezustände kann bis zu 2 Wochen dauern. Die Batterie wird dabei mit einer geringen Leistung kontinuierlich geladen. Während des Vorgangs wird im Display „**Batterien angleichen**“ angezeigt und die Servicemeldung P.30 generiert. Es ist keine weitere Maßnahme erforderlich. Wenn die Batterien angeglichen sind, steht die volle verfügbare Kapazität zur Verfügung. Das System geht automatisch in den Normalbetrieb über. Den Anlagenbetreiber über diesen Sachverhalt informieren.



Batteriekalibrierung

Die Kalibrierung der Batterien ist erforderlich, um die max. Performance der Batterie sicherzustellen. Die Kalibrierung erfolgt etwa 2-mal im Jahr. Während der Kalibrierung erfolgt ein kompletter Ladezyklus, die Batterie wird entladen und wieder geladen. Die Entladung erfolgt dabei über die Haushaltsverbraucher. Während der Kalibrierung wird „**Kalibrieren der Batterie**“ im Display angezeigt.

Hinweis

Der Reserve-Mindestladezustand für den Fall eines Stromausfalls wird während der Kalibrierung unterschritten und im Anschluss wiederhergestellt.

Wartungsarbeiten

Auf folgende Wartungsarbeiten hinweisen:

- Fehlerstrom-Schutzschalter (RCD) prüfen.
- Ersatzstrombetrieb prüfen.



Erläuterung der Wartungsarbeiten für den Anlagenbetreiber:

Bedienungsanleitung „Vitocharge VX3“



Service-Menü

Service-Menü aufrufen

Auf folgende Schaltflächen tippen:

1. Eine beliebige Taste. Anschließend ca. 5 s warten.
2. **≡** und **OK** gleichzeitig ca. 4 s lang und loslassen.
3. Gewünschten Menübereich wählen.

Hinweis

Durch Tippen auf **≡** zurück zum „Service Hauptmenü“.

Hinweis

Je nach Ausstattung der Anlage sind nicht alle Menübereiche wählbar.

Übersicht Service-Menü

Diagnose	
Allgemein	
	Domain-Rolle
	Gerätename
	Uhrzeit
	Datum
	Geräte-Seriennummer
	Steuergeräte-Seriennummer
	OEM Produktversion
PV & Batterie-Info	
	DC-Spannungen: A, B, C
	DC-Ströme: A, B, C
	DC-Leistungen: A, B, C
	AC-Leistungen
	Batterie Durchschnittstemperatur
	Batterie Max. Temp.
Komm. Modul	
	Komm. Modul
	WLAN
	LAN
	Mehr

Mit App verbinden

Wartung
Inbetriebnahme

Service-Menü (Fortsetzung)

Meldungshistorie

Meldungslisten löschen
Störungen
Warnungen
Wartung
Status
Informationen

Basiseinstellungen

Inbetriebnahme Assistent

Erkannte Geräte

EMCU-Führungsg.
Energiezähler
Wechselrichter
BMCU
Batterie
HMI
Komm. Modul

Neustart des Systems

Ja / Nein

Service-Menü verlassen

Auf folgende Schaltfläche tippen:



Hinweis

Falls keine Eingabe erfolgt, wird das Service-Menü nach 30 min automatisch verlassen.

Beschädigung durch Wasser



Gefahr

Falls Wasser in den Vitocharge VX3 gelangt, kann es zur Elektrolyse und zur Knallgasbildung kommen. Es besteht Explosionsgefahr.

Falls Wasser in den Vitocharge VX3 gelangt:

- Für eine intensive Belüftung des Aufstellraums sorgen.
- Der Vitocharge VX3 wurde durch das Wasser beschädigt und darf nicht mehr betrieben werden.

Störungsanzeige

Meldungen am Vitocharge abfragen

Falls Meldungen anstehen, sind folgende Informationen zusätzlich sichtbar:

- Homescreen: Die Anzeige „**Hinweise**“ ist zusätzlich sichtbar. Die Anzahl und die Art der Meldungen werden angezeigt. Die Anzeige „**Die BMS-Steuereinheit ist gesperrt. Weitere Meldungen sind vorhanden.**“ ist gegebenenfalls zusätzlich sichtbar: Siehe Kapitel „Batterie-Management-System ist gesperrt“.
- Hauptmenü: Das Menü „**Aktive Meldungen**“ wird zusätzlich angezeigt.
- Lightguide: Der Lightguide blinkt.



Weitere Informationen zum Lightguide:
Bedienungsanleitung „Vitocharge VX3“

Die Meldungen werden in folgende Kategorien unterteilt:

- „**Störungen**“:
Der Betrieb von Vitocharge VX3 wird eingeschränkt oder beendet.
Im Fall einer Störung den technischen Support des Herstellers informieren.
- „**Warnungen**“:
Der Betrieb von Vitocharge VX3 läuft weiter, wird eingeschränkt oder beendet.
- „**Wartung**“:
Wartungsvorgänge werden von Vitocharge VX3 selbstständig ausgeführt, z. B. der Abgleich verschiedener Ladezustände der Batterien („Balancing“).
Eine regelmäßige Wartung ist nicht erforderlich.

- „**Status**“:
Bei Vitocharge VX3 werden die Statusmeldungen direkt im Homescreen angezeigt.
- „**Service**“:
Meldungen über Prozesse, die Vitocharge VX3 im Hintergrund ausführt und Informationen über den Zustand der Batterien.
- „**Informationen**“:
Meldungen über Prozesse, die Vitocharge VX3 im Hintergrund ausführt und Informationen über den Zustand der Batterien.

Hinweis

Meldungen können **nicht** quittiert oder aus der Anzeige entfernt werden.

Die Meldungen bleiben so lange aktiv, bis die Ursache behoben oder der Vorgang abgeschlossen ist.



Gefahr

Nicht behobene Störungen können lebensbedrohende Folgen haben.
Maßnahmen ab Seite 120 durchführen. Ggf. den technischen Support des Herstellers benachrichtigen.

Batterie-Management-System ist gesperrt

Bei einigen Störungen wird das Batterie-Management-System ausgeschaltet (gesperrt).

Dies hat folgende Auswirkungen:

- Es kann kein selbsterzeugter Strom genutzt werden.
- Vitocharge VX3 speichert keinen selbsterzeugten Strom in den Batterien.

Störungsanzeige (Fortsetzung)

- Strom aus den Batterien kann nicht genutzt werden.
- Der Haushalt wird vollständig mit Strom aus dem öffentlichen Stromnetz versorgt.
- Ersatzstrombetrieb ist nicht möglich.


Anzeige im Display: „**Die BMS-Steuereinheit ist gesperrt. Weitere Meldungen sind vorhanden.**“
Damit das Batterie-Management-System wieder in Betrieb gehen kann, muss das System nach dem Beheben der Störung entriegelt werden: Siehe Seite 119.

Hinweis

Falls das Batterie-Management-System entriegelt wird, ohne dass die Störung behoben ist, wird das Batterie-Management-System nach kurzer Zeit erneut gesperrt.








Anzeige im Display beenden

Auf folgende Schaltfläche tippen:

1.  für „Ignorieren“
2. **OK**
Batterie-Management-System bleibt gesperrt.
3. **OK**
Jetzt können die Meldungen abgefragt werden, die die Sperrung verursacht haben. Siehe folgende Kapitel.
Nach der Behebung der Sperrungsursache darf die Sperrung entriegelt werden. Siehe Kapitel „Batterie-Management-System entriegeln“.









Meldungen über den Homescreen abfragen

Auf folgende Schaltflächen tippen:

1.  bis der Homescreen angezeigt wird.
2.  für „Hinweise“
3. **OK**
4.  für
 - „Störungen“
 - „Warnungen“
 - „Wartungen“
 - „Status“
 - „Informationen“
 - „Fachbetrieb“
5. **OK**
6.  für gewünschte Meldung
7. **OK**
Weitere Informationen zur Meldung werden angezeigt.
8.  für einen Schritt im Menü zurück
9.  für weitere Meldungen
10.  ca. 4 s lang, um das Menü zu verlassen.

Meldungen über das Menü abfragen

Auf folgende Schaltflächen tippen:

1.  bis der Homescreen angezeigt wird.
2.  3 s lang
3.  für „Aktive Meldungen“
4. **OK**
5.  für
 - „Störungen“
 - „Warnungen“
 - „Wartungen“
 - „Status“
 - „Informationen“
 - „Fachbetrieb“
6. **OK**
7.  für gewünschte Meldung
8. **OK**
Weitere Informationen zur Meldung werden angezeigt.
9.  für einen Schritt im Menü zurück
10.  für weitere Meldungen
11.  ca. 4 s lang, um das Menü zu verlassen.

















Störungsanzeige (Fortsetzung)

Meldungshistorie anzeigen

Die Meldungshistorie beinhaltet alle bisher aufgetretenen Meldungen, einschließlich der Meldungen, die nicht mehr aktiv sind.

Zu den letzten 10 Meldungen können weitere Informationen abgefragt werden.

Auf folgende Schaltflächen tippen:

1.  bis der Homescreen angezeigt wird.
2.  3 s lang
3.   für „Informationen“
4. OK
5.   für „Systeminformationen“
6. OK
7.   für „Meldungshistorie“
8. OK
9.   für
 - „Störungen“
 - „Warnungen“
 - „Wartungen“
 - „Status“
 - „Informationen“
 - „Fachbetrieb“
10. OK
11.   für gewünschte Meldung
12. OK
Weitere Informationen zur Meldung werden angezeigt.
13.  für einen Schritt im Menü zurück
14.   für weitere Meldungen
15.  ca. 4 s lang, um das Menü zu verlassen.

Batterie-Management-System entriegeln

Nachdem eine Störung behoben ist, kann die BMS-Steuereinheit entriegelt werden. Alle Funktionen des Energiemanagements stehen wieder zur Verfügung.

Hinweis

Falls das Batterie-Management-System entriegelt wird, ohne dass die Störung behoben ist, wird das Batterie-Management-System nach kurzer Zeit erneut gesperrt.



Gefahr

Nicht behobene Störungen können lebensbedrohende Folgen haben.

Das Batterie-Management-System nicht mehrmals in kurzen Abständen entriegeln. Falls „**Die BMS-Steuereinheit ist gesperrt. Weitere Meldungen sind vorhanden.**“ auftritt, muss die Störung behoben werden.










Über Homescreen entriegeln

Auf folgende Schaltflächen tippen:

1.   für „Entriegeln“
2. 2 x OK

Über das Menü entriegeln

Auf folgende Schaltflächen tippen:

1.  bis der Homescreen angezeigt wird.
2.  3 s lang
3.   für „Aktive Meldungen“
4. OK
5.   für „Störung BMS“
6. OK
7.   für „Entriegeln“
8. OK
9. OK
10.  ca. 4 s lang, um das Menü zu verlassen.

Maßnahmen zur Störungsbehebung

Die Beschreibung der Meldungen und die erforderlichen Maßnahmen sind online verfügbar:

<https://climate-solutions.com/documents/6155442>



Abb. 74

Statusmeldungen

Während des Betriebs des Vitocharge VX3 können folgende Statusmeldungen im Display angezeigt werden. Die Statusmeldungen weisen auf verschiedene Prozesse innerhalb der Steuerung hin. Statusmeldungen, die keine Maßnahmen erfordern, werden nach Abschluss des entsprechenden Prozesses nicht mehr angezeigt.

Meldungen im Display	Bedeutung	Maßnahmen
Initialisierung	Vitocharge VX3 ist im Konfigurationsvorgang.	Inbetriebnahme durch den Fachbetrieb abschließen.
Wartung	Am Vitocharge VX3 finden Wartungsarbeiten statt (ggf. auch ein Software-Update).	Wartungsarbeiten durch den Fachbetrieb abschließen.
Stromerzeugung	Die am Vitocharge VX3 angeschlossene Photovoltaikanlage erzeugt Leistung.	Keine Maßnahmen erforderlich
Einspeisebegrenzung aktiv	Die ins Versorgungsnetz eingespeiste Photovoltaik-Leistung wird gemäß den Vorgaben des Verteilnetzbetreibers aktuell begrenzt.	Keine Maßnahmen erforderlich
Einspeisebegrenzung EMS	Die ins Versorgungsnetz eingespeiste Photovoltaik-Leistung wird durch ein angeschlossenes Energie-Management-System gemäß den Vorgaben des Verteilnetzbetreibers aktuell begrenzt.	Keine Maßnahmen erforderlich
Update Gerätesoftware	Die Firmware des Vitocharge VX3 wird gerade aktualisiert.	Keine Maßnahmen erforderlich
Gerät ausgeschaltet	Das Gerät ist ausgeschaltet, Wechselspannungs- und Gleichspannungs-Trennschalter können jetzt lastfrei geschaltet werden.	Das Gerät muss nach Abschluss der Arbeiten an der Anlage durch den Fachbetrieb wieder eingeschaltet werden.
Ersatzstrombetrieb aktiv	Mindestens ein Teil des Versorgungsnetzes ist ausgefallen und der Vitocharge VX3 stellt aktuell ein Ersatzstromnetz.	Keine Maßnahmen erforderlich
Selbsttest läuft	Der Wechselrichter-Selbsttest wird ausgeführt. Der Vitocharge VX3 geht nach erfolgreichem Abschluss wieder in Betrieb. Bei fehlerhaftem Test bleibt der Vitocharge außer Betrieb. Der Test wird erneut gestartet.	Keine Maßnahmen erforderlich

Störungsanzeige (Fortsetzung)

Meldungen im Display	Bedeutung	Maßnahmen
Gerätefehler	Es liegt eine Störung vor und der Funktionsumfang des Vitocharge VX3 ist eingeschränkt.	Siehe Kapitel „Meldungen abfragen“. Störungen müssen durch den Fachbetrieb behoben werden.
Laden mit ... kW	Die am Vitocharge VX3 angeschlossenen Batterien werden geladen. Die aktuelle Ladeleistung wird in Kilowatt angezeigt.	Keine Maßnahmen erforderlich
Entladen mit ... kW	Die am Vitocharge VX3 angeschlossenen Batterien werden entladen. Die aktuelle Entladeleistung wird in Kilowatt angezeigt.	Keine Maßnahmen erforderlich
Batterien angleichen	Die Batteriemodule werden aktuell im Ladezustand angeglichen, um die max. nutzbare Kapazität sicherzustellen. Falls dieser Vorgang unmittelbar nach folgenden Aktionen stattfindet, kann der Vorgang mehrere Tage dauern (abhängig von der Differenz der Ladezustände der einzelnen Batteriezellen bzw. Batteriemodule): <ul style="list-style-type: none"> ▪ Nach der Installation ▪ Nach einem Batterieaustausch ▪ Nach einer Änderung der Batteriekonfiguration Die verbleibende Dauer für das Angleichen der Batterien wird angezeigt. Nach dem Angleichen der Batterien geht der Vitocharge VX3 in den Normalbetrieb über.	Keine Maßnahmen erforderlich
Temperaturregelung aktiv	Die Temperaturbegrenzung der am Vitocharge VX3 angeschlossenen Batterie ist aktiv und begrenzt die Lade- bzw. die Entladeleistung.	Falls diese Statusmeldung öfter auftritt: <ul style="list-style-type: none"> ▪ Seitliche Abstände des Vitocharge VX3 prüfen. ▪ Die erlaubten Umgebungstemperaturen einhalten, siehe Kapitel „Produktinformation“.
Umgebungstemperatur zu hoch	Die Umgebungstemperatur des Vitocharge VX3 ist zu hoch. Dies kann zu Einschränkungen der Funktion des Vitocharge VX3 bis hin zu einem Schaden der Batterien und zum Garantieverlust führen.	Die erlaubten Umgebungstemperaturen einhalten, siehe Kapitel „Produktinformation“.
Umgebungstemperatur zu tief	Die Umgebungstemperatur des Vitocharge VX3 ist zu niedrig. Dies kann zu Einschränkungen der Funktion des Vitocharge VX3 bis hin zu einem Schaden der Batterien und zum Garantieverlust führen.	Die erlaubten Umgebungstemperaturen einhalten, siehe Kapitel „Produktinformation“.
Fehler Batterie	Es liegt ein Fehler bei den Batterien vor. Der Funktionsumfang der Batterien ist aktuell eingeschränkt.	Siehe Kapitel „Meldungen abfragen“. Störungen müssen durch den Fachbetrieb behoben werden.
Batterie im Standby	Die Batterien befinden sich aktuell im Bereitschaftsmodus. In diesem Modus ist der Eigenverbrauch der Speichereinheit reduziert. Die Rückkehr in den Normalbetrieb kann bei aktuell fehlender Photovoltaikleistung in seltenen Fällen ein paar Sekunden in Anspruch nehmen.	Keine Maßnahmen erforderlich

Meldungen im Display	Bedeutung	Maßnahmen
Batterie deaktiviert	Die Batterien wurden ausgeschaltet. Die Batterien werden beim Einschalten des Vitocharge VX3 wieder zugeschaltet.	Falls die Abschaltung aufgrund einer Störung erfolgt ist: Siehe Kapitel „Meldungen abfragen“. Störungen müssen durch den Fachbetrieb behoben werden.
Niedriger Ladezustand	Die Batterien besitzen aktuell einen geringen SoC (während Ersatzstrombetrieb). Verbraucher, die im Backup-Pfad angeschlossen sind, ausschalten. Bei vorhandener Photovoltaik-Leistung erst die Batterien wieder aufladen lassen.	Keine Maßnahmen erforderlich
Ersatzstromreserve nachladen	Die Batterien werden aktuell auf den für einen Stromausfall eingestellten Reserve-Mindestladezustand aufgeladen. Je nach Einstellung erfolgt dies nur aus der Photovoltaik-Leistung oder ebenfalls aus dem öffentlichen Stromnetz.	Keine Maßnahmen erforderlich
Erhaltungsladen	Es findet eine Erhaltungsladung der Batterien statt, um die Batterien vor einer Tiefentladung zu schützen.	Keine Maßnahmen erforderlich
Kalibrieren der Batterie	Die Batterie wird aktuell kalibriert. Dieser Vorgang ist erforderlich, um die max. Performance der Batterie sicherzustellen. Die Kalibrierung erfolgt etwa 2-mal im Jahr. Während der Kalibrierung erfolgt ein kompletter Ladezyklus, die Batterie wird entladen und wieder geladen. Die Entladung erfolgt dabei über die Haushaltsverbraucher. Der Reserve-Mindestladezustand für den Fall eines Stromausfalls wird hierbei unterschritten und im Anschluss wiederhergestellt.	Keine Maßnahmen erforderlich
Batterie Austauschassistent aktiv	Der Batterieaustauschassistent wurde vom Fachbetrieb gestartet. Um die Batteriekonfiguration ändern zu können, werden die Batteriemodule auf einen Ziel-SoC konditioniert. Dieser Vorgang kann mehrere Stunden beanspruchen. Gerät nicht ausschalten oder in den Standby überführen, da sonst der Batterieaustauschassistent abgebrochen wird.	Keine Maßnahmen erforderlich
Netzbezug	Es findet aktuell ein Netzbezug statt. Die Leistung der Haushaltsverbraucher ist höher als die Leistung, die durch die angeschlossenen Stromerzeuger und den Stromspeicher bereitgestellt werden kann.	Keine Maßnahmen erforderlich
Netzeinspeisung	Es findet aktuell eine Netzeinspeisung statt. Die Leistung der angeschlossenen Stromerzeuger kann nicht komplett über die vorhandenen Stromspeicher und Haushaltsverbraucher aufgenommen werden.	Keine Maßnahmen erforderlich

Umgebungstemperatursensor prüfen

1. Leitung und Stecker des Umgebungstemperatursensors prüfen.
2. Widerstand des Sensors messen. Widerstand mit Wert für die aktuelle Temperatur aus folgendem Diagramm vergleichen. Bei starker Abweichung von der Kennlinie (> 10 %) Sensor austauschen.

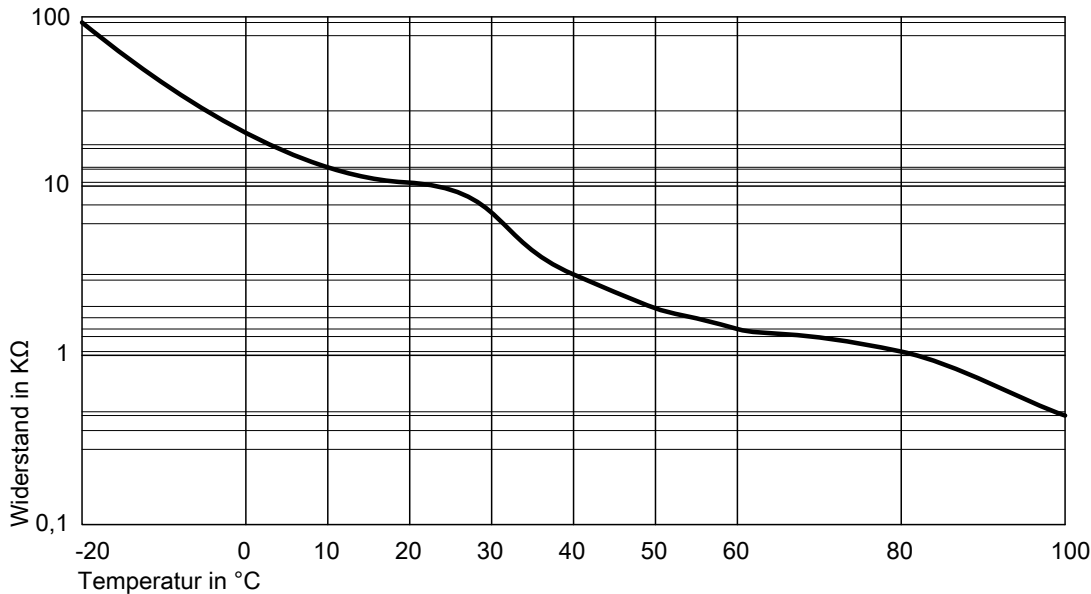



Abb. 75 Sensortyp NTC 10 kΩ

Batterieminuten austauschen

 Montage- und Serviceanleitung Batteriemodul

Defektes Batteriemodul identifizieren

1. In der Meldungsliste die CAN-BUS-ID der Störung auslesen.
2. In der folgenden Tabelle die CAN-BUS-ID suchen und die Nummer des defekten Batteriemoduls ablesen.
Im Anschlussbereich jedes Batteriemoduls blinkt eine LED. Die Anzahl des Blinkens gibt die Nr. des Batteriemoduls an, z. B. 6-mal blinken = Batteriemodul Nr. 6.
Alternativ kann für jedes Batteriemodul mit Hilfe der Parameter 256 (CAN-BUS-ID) und 377 (Herstellnummer) das Batteriemodul identifiziert werden.

CAN-BUS-ID	Nummer des Batteriemoduls	LED [Ⓐ]
62	6	Blinkt 6-mal.
63	5	Blinkt 5-mal.
64	4	Blinkt 4-mal.
65	3	Blinkt 3-mal.
66	2	Blinkt 2-mal.
67	1	Blinkt 1-mal.

Defektes Batteriemodul ausbauen

Für den Transport eines defekten Batteriemoduls gelten besondere Bestimmungen. Deshalb dürfen Austausch und gegebenenfalls Entsorgung nur durch den technischen Support des Herstellers erfolgen. Defekte Batteriemodule bis zum Austausch im Vitocharge eingebaut lassen.

! Achtung

Betreiben der Batteriemodule mit der falschen Software kann zu Schäden am Gerät führen. Auf Kompatibilität der Software des Vitocharge VX3 Wechselrichters zu den Batteriemodulen achten: Siehe Montage- und Serviceanleitung Batteriemodul. Vor dem Austausch von Batteriemodulen und vor der Nachrüstung neuer Batteriemodule ein Software-Update durchführen.

Hinweis

Der Ersatz von Batteriemodulen muss durch Batteriemodule des gleichen Typs erfolgen. Hierzu die technischen Daten auf den Typenschildern der Batteriemodule vergleichen.

1. Am Typenschild des Vitocharge und des Batteriemoduls die Herstellnummer ablesen.
2. Technischen Support des Herstellers informieren.
3. Vitocharge an der entsprechenden Sicherung in der Hauptverteilung ausschalten. Keine weiteren Tätigkeiten am Vitocharge ausführen. Der Austausch und die Entsorgung der Batteriemodule erfolgen **ausschließlich** durch den Werkskundendienst.

Hinweis

Falls vom Anlagenbetreiber gewünscht, kann der Vitocharge inzwischen weiterbetrieben werden. Dazu sind die folgenden Montageschritte erforderlich.

Batterieminuten austauschen (Fortsetzung)

Vorderblech am Batteriefach abbauen

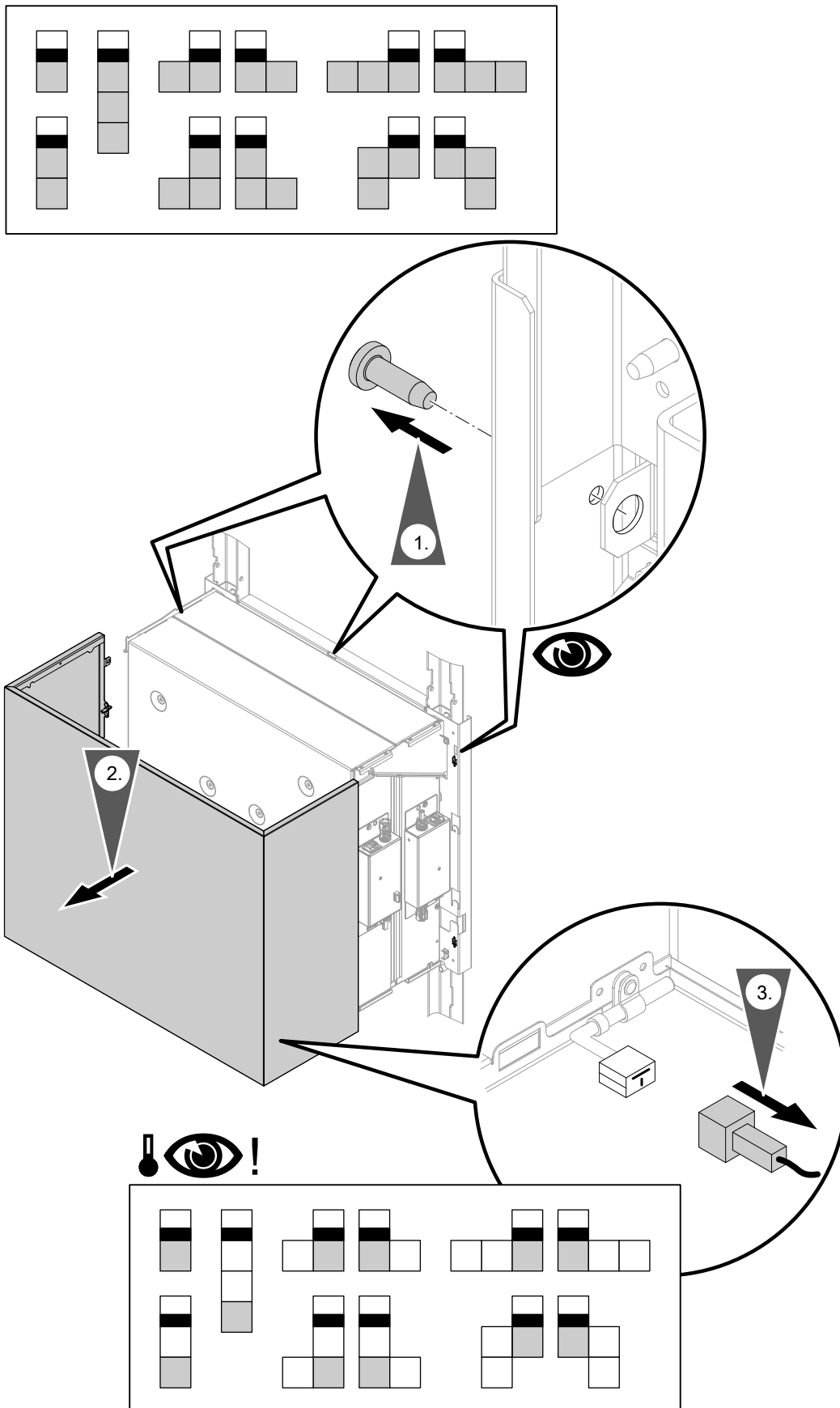


Abb. 76

Elektrische Anschlüsse entfernen

Elektrische Anschlüsse zum defekten Batteriemodul und dem im gleichen Batteriefach verbauten 2. Batteriemodul mit Spezialwerkzeug entfernen.

Batteriemodule aushängen

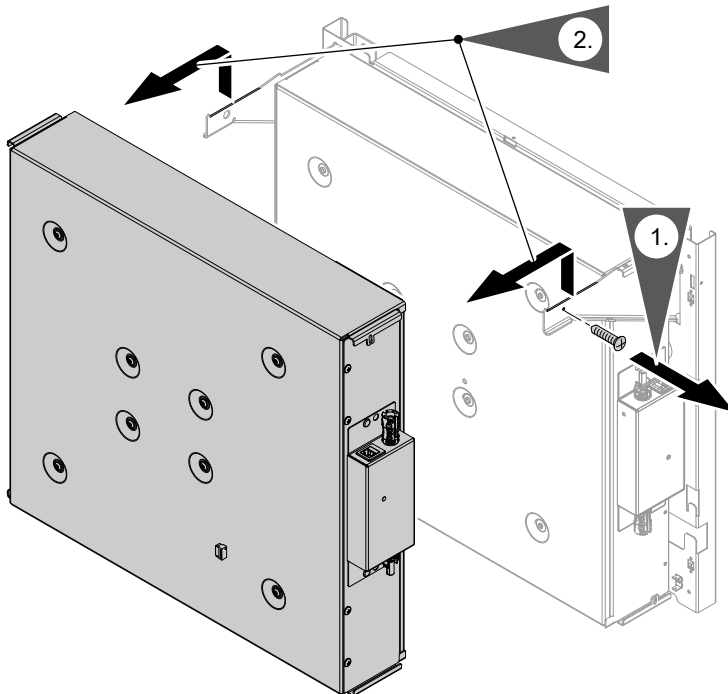
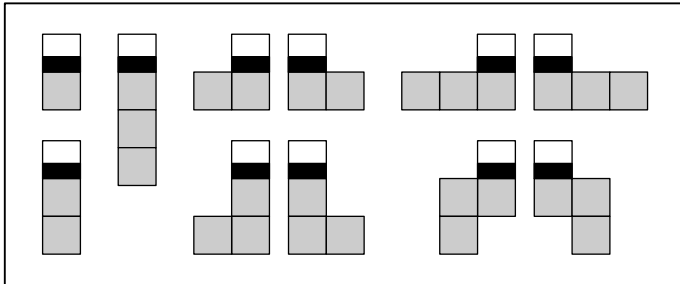


Abb. 77

Batterieminodul austauschen (Fortsetzung)

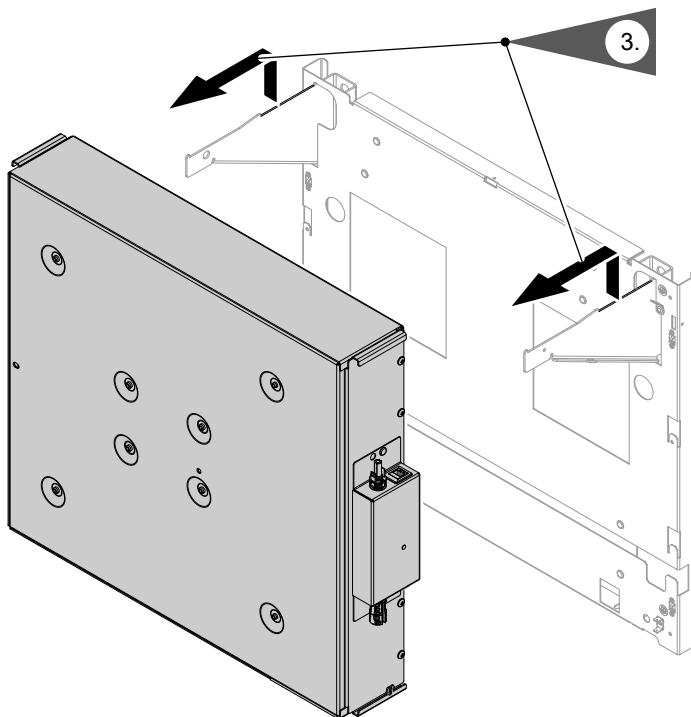
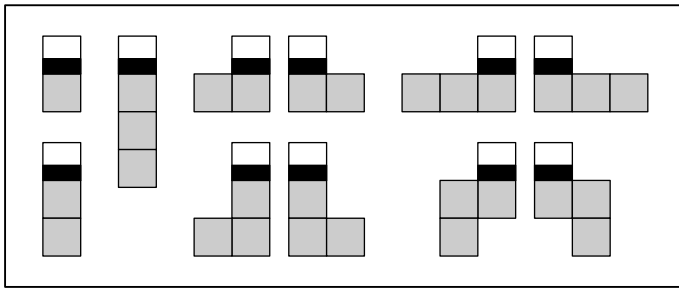


Abb. 78

Vitocharge vorübergehend mit reduzierter Batteriekapazität weiterbetreiben

Der Vitocharge VX3 kann auch ohne das defekte Batteriemodul weiterbetrieben werden.

1. Die ggf. unter dem ausgebauten Batteriemodul befindlichen Batteriemodule je nach Anlagenkonfiguration nach oben, links oder rechts aufrücken.

2. Alle Batteriemodule elektrisch anschließen: Siehe Kapitel „Batteriemodule elektrisch anschließen“.

Vorderbleche der Batteriefächer anbauen

Am Bodenblech des untersten Batteriefachs unterhalb des Wechselrichters befindet sich ein vormontierter Umgebungstemperatursensor. Der Umgebungstemperatursensor muss angeschlossen werden. Falls der Anschluss nicht ausgeführt wird, kann dies Auswirkungen auf die Garantie haben.

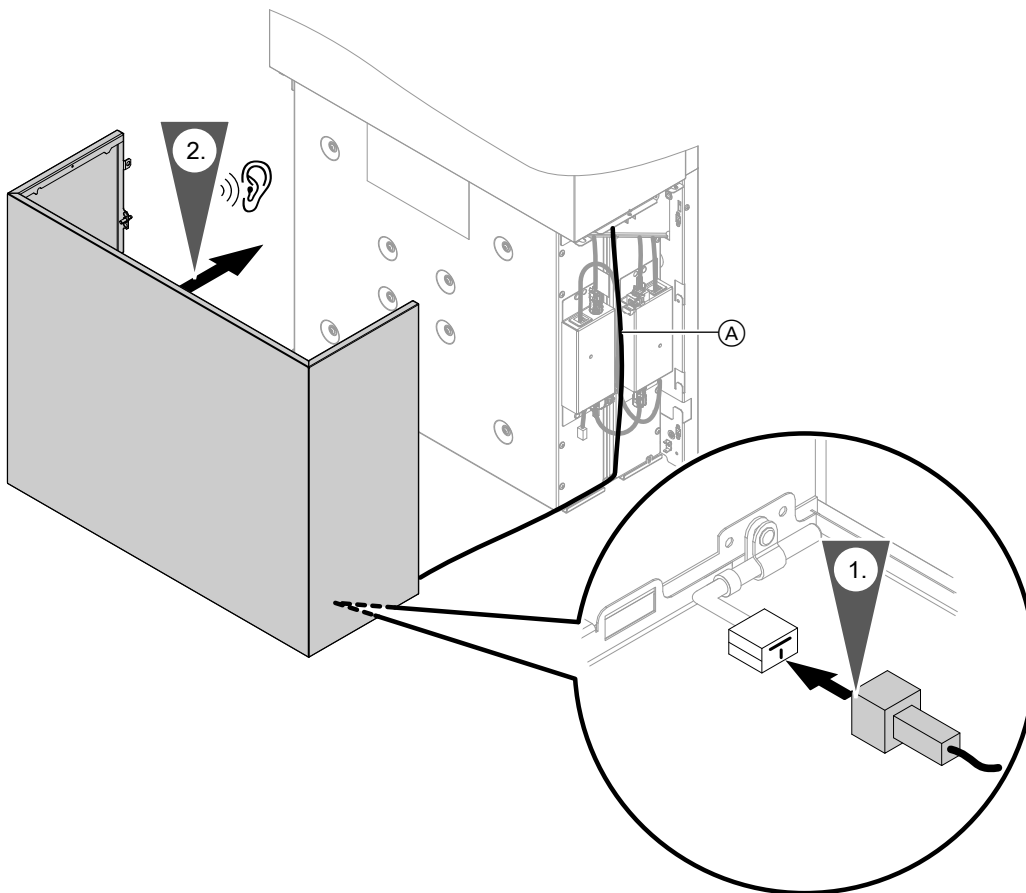
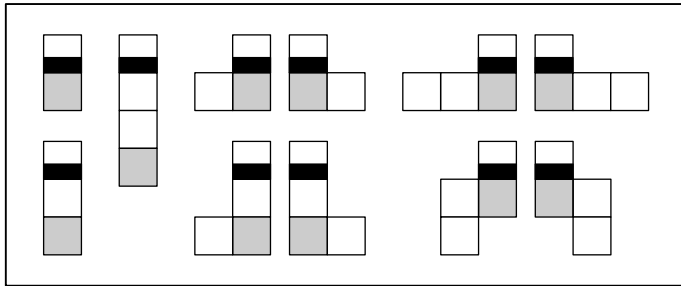


Abb. 79

Den Steckverbinder am vormontierten Umgebungstemperatursensor auf dem Bodenblech aufstecken.

Batterieminidul austauschen (Fortsetzung)

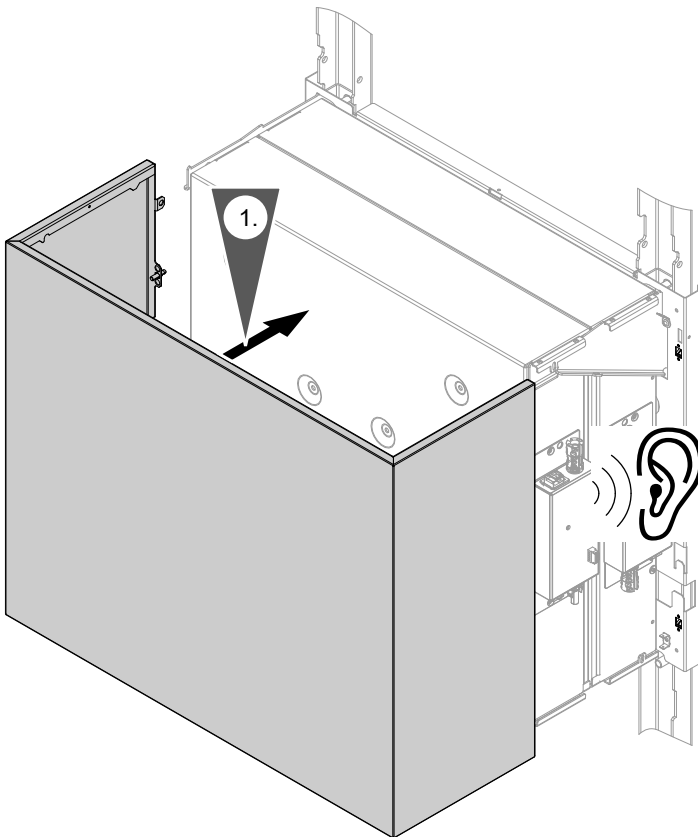
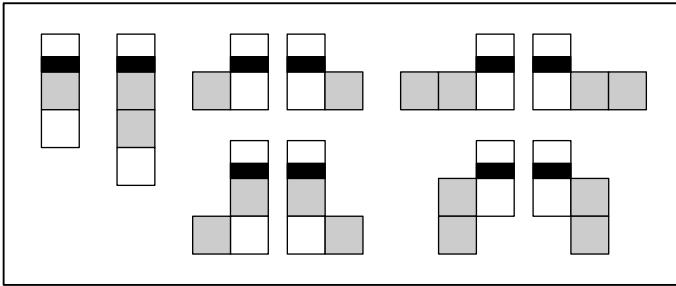


Abb. 80

Nachdem alle Vorderbleche der Batteriefächer eingebaut wurden, müssen die Vorderbleche durch eine Schraube gesichert werden. Hierfür gibt es je nach Zugänglichkeit 3 Möglichkeiten.

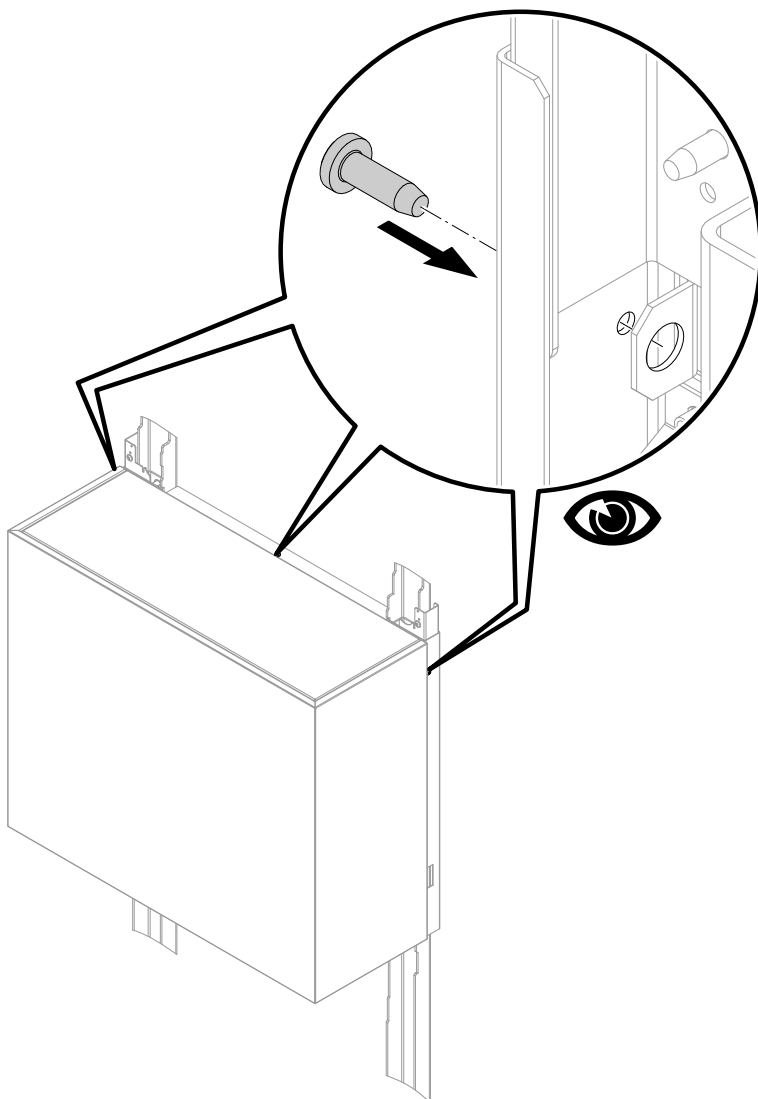
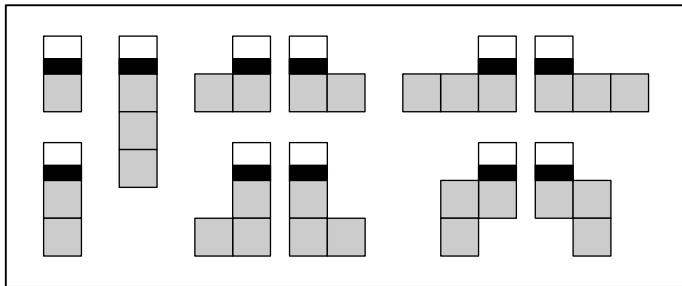


Abb. 81

Hinweis

Die Sicherungsschraube nur lose eindrehen.

Vitocharge vorübergehend in Betrieb nehmen

Inbetriebnahme des Vitocharge durchführen. Siehe Kapitel „Erstinbetriebnahme, Inspektion, Wartung“.

Hinweis

Wenn das defekte Batteriemodul ersetzt ist und alle Batteriemodule wieder eingebaut sind, muss eine erneute Inbetriebnahme durchgeführt werden.

Zentral-Elektronikmodul EMCU austauschen

Siehe separate Montageanleitung „Zentral-Elektronikmodul EMCU und Wechselrichtermodul austauschen“

Nach dem Austausch erneute Inbetriebnahme des Vitocharge durchführen.

Netzparallelbetrieb

Grundfunktion

Im Netzparallelbetrieb ist das Stromspeichersystem mit dem öffentlichen Stromnetz verbunden. Das Stromspeichersystem optimiert die Stromflüsse zwischen elektrischen Lasten, Stromnetz, Stromspeicher und zusätzlichen Stromerzeugern, sodass die Netzaustauschleistung auf ein Minimum reduziert wird: Falls im Gebäudestromnetz durch den Stromerzeuger ein Leistungsüberschuss auftritt, wird das Stromspeichersystem mit der Differenzleistung geladen, um Netzeinspeisung zu verhindern. Falls die benötigte Leistung der elektrischen Lasten im Gebäudestromnetz höher ist als die Erzeugung durch die Stromerzeuger, liegt ein Leistungsmangel vor. Das Stromspeichersystem wird mit der Differenzleistung entladen, um Strombezug aus dem Stromnetz zu verhindern. Dadurch kann im internen Stromnetz ein Gleichgewicht zwischen Stromerzeugung und Stromverbrauch hergestellt werden.

Ladezustand SOC

Um das Stromspeichersystem zu schonen und eine lange Lebensdauer zu erreichen, werden die Batteriemodule bei einer Entladetiefe von 10 bis 90 % betrieben. Dieser Nutzungsbereich wird dann von 0 bis 100 % als SOC (State of Charge) angezeigt.

Beispiel:

Batteriemodul, Typ 2.5A/B:
In jedem Batteriefach mit 2 Batteriemodulen steht ein nutzbarer Energieinhalt von 5 kWh zur Verfügung. Die SOC-Anzeige im Display bezieht sich auf den nutzbaren Energieinhalt:
5 kWh entsprechen einem SOC-Wert von 100 %.

Ladeverhalten

Falls das Stromspeichersystem bis zur oberen Ladegrenze geladen ist, kann es keine Energie mehr aufnehmen. Darüber hinaus erzeugte Energie (Leistungsüberschuss) wird direkt ins Stromnetz eingespeist. Bei Leistungsmangel wird das Stromspeichersystem entladen. Das Stromspeichersystem steht dann wieder mit Ladekapazität zur Verfügung.

Falls das Stromspeichersystem bis zur unteren Entladegrenze entladen ist, kann es keine Energie mehr abgeben. Bei Leistungsmangel wird dann Strom aus dem öffentlichen Stromnetz bezogen. Bei Leistungsüberschuss wird das Stromspeichersystem geladen. Das Stromspeichersystem kann dann bei Leistungsmangel wieder entsprechend Energie abgeben.

Schutz vor Tiefentladung

Falls das System längere Zeit entladen bleibt, erfolgt zum Schutz der Batterien vor Tiefentladung eine Erhaltungsladung. Gegebenenfalls wird dazu Energie aus dem öffentlichen Netz bezogen.

Ersatzstrombetrieb

Verhalten bei Ausfall des öffentlichen Stromnetzes

Falls das öffentliche Stromnetz ausfällt oder mindestens 1 Phase, erfolgt durch die Backup-Box (Umschalt-einrichtung) die Umstellung von Netzparallelbetrieb auf Ersatzstrombetrieb. Nach einer kurzen Unterbrechung versorgt das Stromspeichersystem die Verbraucher, die hinter der Backup-Box angeschlossen sind, wieder mit netzkonformer Spannung. Diese Spannungsversorgung wird beendet, sobald die gespeicherte Energie in den Batterien aufgebraucht ist.

Sobald der Stromausfall im öffentlichen Stromnetz beendet ist, schaltet die Backup-Box nach einer kurzen technisch erforderlichen Unterbrechung vom Ersatzstrombetrieb auf Netzparallelbetrieb um. Bei längerem Ausfall des öffentlichen Stromnetzes hängt die Stromversorgung der Verbraucher an der „Backup-Versorgung“ vom Ladezustand des Stromspeichersystems und dem Energiebedarf der Verbraucher ab.

Für den Ersatzstrombetrieb wird im Netzparallelbetrieb eine zusätzliche Reserveladung vorgehalten, um einen möglichen Netzausfall sicher überbrücken zu können. Die Höhe der Reserveladung kann bei der Inbetriebnahme eingestellt und später auch verändert werden.

Leistungsbereitstellung des Vitocharge VX3

Abhängig von der Anzahl der vorhandenen Batterien kann der Vitocharge im Ersatzstrombetrieb folgende Leistungen zur Verfügung stellen.

Hinzu kommen die Leistungen der Photovoltaikanlagen, die am Vitocharge VX3 und hinter der Backup-Box angeschlossen sind. Falls Sonneneinstrahlung vorhanden ist, erhöht sich die max. bereitgestellte Leistung um die zur Verfügung stehende Photovoltaik-Leistung, aber max. bis zur nominalen Wechselrichterleistung (4,6 kVA bzw. $\frac{1}{3}$ bei Schiefelast).

Vitocharge VX3, Typ	Anzahl der Batterien (Batteriemodule)	Max. bereitgestellte Leistung
4.6C0	—	—
4.6C5	1 (2)	1,8 kW
4.6C10	2 (4)	3,6 kW
4.6C15	3 (6)	4,6 kW

Hinweis

Bei Wolkenzügen kann die zusätzliche Photovoltaik-Leistung schwanken.

Falls die gesamte bereitgestellte Leistung (Stromspeicher und ggf. zusätzliche Photovoltaik) unter die durch die Verbraucher angeforderte Leistung fällt, wird der Ersatzstrombetrieb beendet.

Der Vitocharge VX3 versucht dann mehrfach den Ersatzstrombetrieb erneut zu starten.

Bei Vitocharge VX3 Kaskaden können die Summenleistungen der einzelnen Geräte addiert werden.

Vitocharge VX3

Gleichspannungs-Eingang

Anzahl Gleichspannungs-Eingänge/MPP-Tracker		3/3
		Eingang C ▪ Batterie oder ▪ Photovoltaik
Empfohlene max. Photovoltaik-Generatorleistung	Wp	7000
Max. Hybridleistung		
▪ 1 Batterie	W	6520
▪ 2 Batterien	W	7000
▪ 3 Batterien	W	7000
Max. Gleichspannungs-Eingangsspannung	V	750
Min. Eingangsspannung/Start-Eingangsspannung	V	75/100
MPP-Gleichspannungsarbeitsbereich	V _{DC}	75 bis 600
Batterie-Gleichspannungsarbeitsbereich	V	87 bis 400
Max. Eingangsstrom pro Gleichspannungs-Eingang		
▪ A	A	13
▪ B	A	13
▪ C	A	20
Max. Kurzschluss-Strom pro Gleichspannungs-Eingang		
▪ A	A	17
▪ B	A	17
▪ C	A	23
Rücklaufstrom zu Photovoltaik oder Batterie	A	0
Mögliche Anzahl installierbarer Batteriemodule		
▪ Typ 4.6C5		2
▪ Typ 4.6C10		4
▪ Typ 4.6C15		6
Anschlusstechnik		Phoenix Contact SUNCLIX
Wechselspannungs-Anschluss		
Nennleistung	W	4600
Max. Scheinleistung	VA	4600
Nennleistung Ersatzstrom	W	4600, 1-phasig
Netzanschluss		1/N/PE/ 230V~/50 Hz
Max. Ausgangsstrom	A	20
Einschaltstrom	A	0
Netzfehler Kurzschluss-Strombeitrag	A	15 RMS für 3 Perioden, 75 Peak für 0,1 ms
Leistungsfaktor cos φ		0,8 kapazitiv bis 0,8 induktiv
Topologie		Trafoles
Anschlusstechnik	mm ²	2,5 bis 4, Federzugklemmen
Wechselspannungs-Absicherung		B25

Vitocharge VX3 (Fortsetzung)

Effizienz Wechselrichter		
Max. Wirkungsgrad/Europäischer Wirkungsgrad	%	97,1/96,1 (PV2AC)
Eigenverbrauch Standby im voll entladenen Zustand	W	10,86 P_Standby, AC (SOC_min), nach Effizienzleitfaden V2.0.1
Durchschnittliche Totzeit der Nullpunktregelung am Netzanschlusspunkt	s	0,33 t_dead, nach Effizienzleitfaden V2.0.1
Durchschnittliche Einschwingzeit der Nullpunktregelung am Netzanschlusspunkt	s	1,60 t_settling, nach Effizienzleitfaden V2.0.1
Allgemeine Daten		
Überspannungskategorie		
▪ Gleichspannung		OVC II
▪ Wechselspannung		OVC III
Schutzklasse		I
Schutzart		IP 20
Max. Einsatzhöhe über NHN	m	2000
Gewicht		
▪ Vitocharge VX3, Typ 4.6C0: Wechselrichter	kg	25
▪ Vitocharge VX3 Batterie	kg	76
▪ Vitocharge VX3, Typ 4.6C15 (Vollausstattung mit 3 Batterien)	kg	253
Zulässige Umgebungstemperaturen		
▪ Betrieb ohne Batteriemodul	°C	0 bis 40
▪ Betrieb mit Batteriemodul, Typ 2.5A/2.5A2	°C	0 bis 40
▪ Lagerung	°C	-10 bis 40
▪ Transport	°C	-10 bis +45
Max. Umgebungsluftfeuchte	%	5 bis 85, nicht kondensierend
Schnittstellen		
Anzahl digitale Ausgänge/Eingänge		2/1, davon 1/1 für Ersatzstrombetrieb
Kommunikations-Schnittstellen		▪ 1 x LAN ▪ WLAN ▪ 2 x CAN-BUS
Kommunikationsprotokolle		▪ TCP/IP ▪ CAN-BUS ▪ EEBUS
Anschluss Energiezähler		Über CAN-BUS
Anschluss I/O-Extension-Box		Über CAN-BUS
Kommunikationsmodul		
▪ Frequenzband	GHz	2,4 (ISM-Band)
▪ Frequenzbereich	MHz	2400 - 2483,5

Hinweis zu „Nennleistung Ersatzstrombetrieb“

Die max. Summenleistung im Ersatzstrombetrieb ist von der Batterieausbaustufe und dem aktuellen Ladezustand abhängig, siehe Seite 133.

Abmessungen

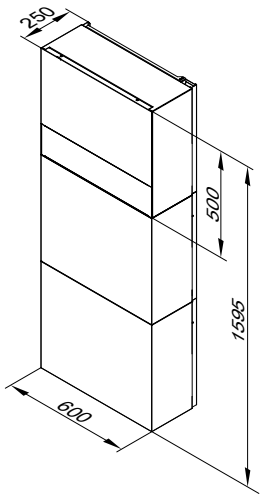


Abb. 82 Vitocharge VX3 mit 2 Batterien

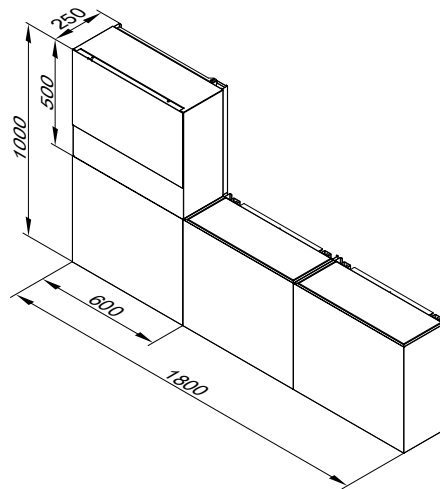


Abb. 84 Vitocharge VX3 mit 3 Batterien

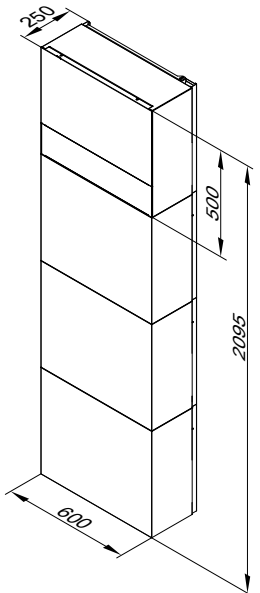


Abb. 83 Vitocharge VX3 mit 3 Batterien

Begriffserklärungen

Backup-Box, Umschalteinrichtung 1-phasig

Hinweis

Die Backup-Box (Umschalteinrichtung) ist nur bei Netzparallelbetrieb mit Ersatzstrombetrieb erforderlich.

Die Backup-Box ermöglicht, dass bei einem Stromausfall die gespeicherte Energie des Stromspeichers genutzt werden kann. Ohne Backup-Box kann die gespeicherte Energie der Batteriemodule bei Stromausfall nicht genutzt werden.

Bei Stromausfall werden die Verbraucher am Anschluss Backup-Versorgung (X3) nach kurzer Unterbrechung weiterhin mit elektrischer Energie versorgt, entweder aus den Batterien und je nach Anlagenschema auch aus der Photovoltaikanlage.

Funktionen der Backup-Box bei einem Stromausfall im öffentlichen Stromnetz (Ersatzstrombetrieb):

- Trennt die aktiven Leiter (Außenleiter und Neutralleiter) des Wechselrichters und des Anschlusses Backup-Versorgung (X3) vom öffentlichen Stromnetz.
- Erdungseinrichtung: Stellt durch das Erzeugen einer Sternpunktnachbildung (Verbindung des Neutralleiters mit PE) sicher, dass der Fehlerstrom-Schutzschalter (RCD), der dem Anschluss Backup-Versorgung (X3) vorgeschaltet ist, bei einem entsprechenden Fehler auslöst.

Energiezähler

Der Energiezähler erfasst den Stromfluss am Netzanschlusspunkt im Gebäude für die Optimierung der Energieflüsse durch den Vitocharge. Durch diese Erfassung kann bevorzugt der selbsterzeugte Strom verbraucht werden. Die aus dem öffentlichen Stromnetz bezogene Strommenge wird reduziert. Bei Energieüberschuss wird die vorliegende Netzeinspeisung reduziert. Außerdem ist der Energiezähler für die dynamische Photovoltaik-Einspeisebegrenzung erforderlich.

Ohne Energiezähler erfolgt keine Ladung und Entladung des Stromspeichers im Netzparallelbetrieb.

Stromspeichersystem

Der Stromspeicher speichert elektrische Energie.

Der Stromspeicher beinhaltet:

- Batteriemodule
- Wechselrichtermodul

- Schutzeinrichtungen
- Zentral-Elektronikmodul EMCU
Das Zentral-Elektronikmodul EMCU regelt und überwacht Ladung und Entladung des Stromspeichers.

Wechselrichtermodul im Stromspeichersystem

Funktionen

- Überträgt Leistung des Photovoltaik-Generators in den Stromspeicher.
- Speist Photovoltaik-Leistung in das Wechselspannungsnetz ein.
- Laden des Stromspeichers:
Wandelt Wechselstrom des Stromnetzes in Gleichstrom um.
- Entladen des Stromspeichers:
Wandelt Gleichstrom des Stromspeichers in netzkonformen Wechselstrom um.
- Ermittelt über den angeschlossenen Energiezähler den Energiefluss am Netzanschlusspunkt im Gebäude.
- Minimiert den Bezug von Strom aus dem öffentlichen Stromnetz.
- Minimiert die Einspeisung von Strom in das öffentliche Stromnetz.

Endgültige Außerbetriebnahme und Entsorgung des Stromspeichersystems

Dieses Produkt ist recyclingfähig. Komponenten und Betriebsstoffe der Anlage gehören nicht in den Hausmüll.

Zur Außerbetriebnahme die Anlage spannungsfrei schalten, gegen Wiedereinschalten sichern und die Komponenten ggf. abkühlen lassen.

Das Gerät enthält Lithium-Eisenphosphat-Batterien (klassifiziert in Gefahrgutklasse 9).



Gefahr

Falls Lithium-Eisenphosphat-Batterien nicht fachgerecht entsorgt werden, können Brand oder das Austreten von gefährlichen Stoffen zu lebensbedrohenden Unfällen und Umweltschäden führen.

Der Anlagenbetreiber ist gesetzlich dazu verpflichtet, Batterien sachgerecht getrennt vom Hausmüll zu entsorgen. Der Hersteller bietet eine kostenlose Rücknahme über einen Entsorgungsdienstleister an.

DE: Wir empfehlen, das vom Hersteller organisierte Entsorgungssystem zu nutzen. Weitere Informationen halten die Viessmann Niederlassungen bereit.

Beim Transport der Batterien sind die zum Zeitpunkt der Außerbetriebnahme gültigen Gesetze, Rechtsvorschriften und Normen zu beachten, dazu gehören z. B.:

- Gefahrgutbeförderungsgesetz (GGBefG)
- Europäisches Übereinkommen über die internationale Beförderung gefährlicher Güter auf der Straße (ADR)

Konformitätserklärung

Wir, die
Viessmann Climate Solutions GmbH & Co. KG,
Viessmannstraße 1, 35108 Allendorf (Eder), Deutsch-
land, erklären in alleiniger Verantwortung, dass das
bezeichnete Produkt in Konstruktion und Betriebsver-
halten den europäischen Richtlinien und den ergänz-
enden nationalen Anforderungen entspricht. Hiermit
erklärt Viessmann Climate Solutions GmbH & Co. KG,
Viessmannstraße 1, 35108 Allendorf (Eder), Deutsch-
land, dass der Funkanlagentyp des bezeichneten Pro-
dukts der Richtlinie 2014/53/EU entspricht.

Die vollständige Konformitätserklärung ist mit Hilfe der
Herstell-Nr. unter folgender Internetadresse zu finden:

DE: **www.viessmann.de/eu-conformity**

AT: **www.viessmann.at/eu-conformity**

CH: **www.viessmann.ch/eu-conformity-de**
oder

www.viessmann.ch/eu-conformity-fr

Stichwortverzeichnis

Symbole

1-phasige Backup-Box
– Anschluss.....62

A

Abfrage
– Meldung..... 117
Abmessungen
– Vitocharge VX3..... 136
Absicherung..... 71
Abstände..... 22
Abstandsmaße..... 22
Access Point..... 109
Anlagenbetreiber einweisen..... 113
Anlagengruppe..... 73
Anschluss
– 1-phasige Backup-Box..... 62
Anschlüsse
– Elektrisch.....54
Anschlussplan..... 73
Aufbauvarianten..... 13
Aufkleber
– Ersatzstromsystem.....96
– Photovoltaikanlage.....96
Aufstellbedingungen..... 19
Aufstellraum..... 19
Ausfall öffentliches Stromnetz..... 133

B

Backup-Box
– Begriffserklärung..... 137
Batteriefächer auspacken..... 22
Batterie-Management-System entriegeln..... 119
Batteriemodul
– Austauschen..... 123
– Transportieren..... 123
Batteriemodule
– Einbauen.....47
Batteriemodule auspacken.....22
Bedieneinheit
– Ausbauen..... 104
– Einbauen..... 107
Begriffserklärung
– Backup-Box..... 137
– Energiezähler..... 137
– Stromsensor..... 137
– Stromspeichersystem..... 137
– Umschalteinrichtung..... 137
– Wechselrichtermodul..... 137
Bestimmungsgemäße Verwendung..... 11
Betriebssicherheit.....20
Blockschaltplan..... 73
BUS-Verbindung..... 66

C

CAN-BUS-System.....66

D

DHCP.....20
Diagnose..... 115

Durchdringungswinkel.....20
Dynamische IP-Adressierung.....20

E

Eigenstromnutzung..... 68
Einsatzbereiche Stromspeichersystem..... 15
Einsatzmöglichkeiten..... 15
Einweisung des Anlagenbetreibers..... 113
Elektrische Anschlüsse..... 54
Energienmanager
– Anschließen..... 68
Energiezähler
– Anschließen..... 68
– Begriffserklärung..... 137
Energy Management
– Anbinden..... 68
Entsorgung..... 138
Erdungsleitungen (PE)
– Anschließen..... 54
Extension-Box
– anschließen.....69

F

Fehlanwendungen..... 12
Fehlerstrom-Schutzschalter..... 71, 112
Funktionsbeschreibung..... 132
– Ersatzstrombetrieb..... 133
– Netzparallelbetrieb..... 132

G

Gefährdungen..... 12
Gefahrguttransport..... 9
Gewicht..... 135
GridBox
– Anschließen..... 68
Grundfunktion..... 132
Grundträger
– Abmessungen..... 29
– Ausrichten (Wandmontage).....33
– Montieren (Wandmontage).....31
– Vormontieren (Wandmontage)..... 29
Grundträger seitlich
– Ausrichten..... 36
– Montieren (Wandmontage).....34
Grundträger seitlich Kit Bodenmontage
– Montieren (Wandmontage).....42

H

Haltewinkel montieren.....27
Hauptmenü..... 115

I

Inbetriebnahme..... 108
Internetverbindung..... 109
IP-Adressierung..... 20

K

Kaskade..... 14
Kit Bodenmontage.....24
– Montieren (Wandmontage).....38

Stichwortverzeichnis (Fortsetzung)

Kit Bodenmontage seitlich		Störungs-codes.....	117
– Montieren (Wandmontage).....	41	Störungsmeldung	
Kommunikationsleitung.....	66	– Abfragen.....	117
L		Störungsursache.....	117
Ladeverhalten.....	132	Stromausfall.....	16
Lagerung der verpackten Geräte.....	21	Stromsensor	
Liefersituation Geräte.....	21	– Anschließen.....	68
M		– Begriffserklärung.....	137
Menü-Struktur.....	115	Stromspeichersystem	
Mindestabstände.....	22	– Außer Betrieb nehmen.....	138
Montagehinweise.....	19	– Begriffserklärung.....	137
Montageort.....	21	Support.....	17
Montagereihenfolge		Systemvoraussetzungen.....	20
– Grundträger.....	25	T	
Montagevarianten.....	24	Technischer Dienst.....	17
N		Transport.....	9
Nachrüstung Batteriemodule.....	13	U	
Netzanschluss		Umgebungsbedingungen.....	19, 20
– Absicherung.....	71	Umgebungstemperaturen.....	20, 135
– Fehlerstrom-Schutzschalter.....	71	Umschalt-einrichtung	
– Leitungsempfehlung.....	71	– Begriffserklärung.....	137
– RCD.....	71	Unterbrechungsfreie Stromversorgung.....	17
Netzparallelbetrieb.....	15	V	
P		Verhalten bei Stromausfall.....	16
Platzbedarf.....	22	Verpackung Geräte.....	21
Port 123.....	20	Verwendung.....	11
Port 443.....	20	Vitocharge	
Port 80.....	20	– Außer Betrieb nehmen.....	138
Port 8883.....	20	– Begriffserklärung.....	137
Produktinformation.....	12	– Entsorgen.....	138
– Batterie.....	12	Vitocharge VX3	
– Typübersicht.....	13	– Abmessungen.....	136
– Wechselrichter.....	12	Voraussetzungen.....	20
R		Vorderblech Batteriefach	
RCD.....	71, 112	– Abbauen.....	100
Regelung		– Anbauen.....	102
– Ausbauen.....	105	– Sichern.....	103
– Einbauen.....	106	W	
Reichweite WLAN-Verbindungen.....	20	Wandabstand.....	22
S		Wandmontage.....	24
Schutzeinrichtung.....	73	Wasserschaden.....	117
Schutz vor Tiefentladung.....	132	Wechselrichter	
Seitliche Verbindungselemente		– Abdeckblech abbauen.....	52
– Montieren.....	28	– Bestandteile.....	51
Service.....	17	– Blindverschluss.....	54
Service-Menü.....	115	– Einbauen.....	51
– Aufrufen.....	115	– Einhängen.....	53
– verlassen.....	116	Wechselrichter auspacken.....	22
Sicherheitsparameter.....	20	Wechselrichtermodul	
SOC.....	132	– Begriffserklärung.....	137
Statusmeldungen.....	120	WLAN.....	109
Störungen		WLAN-Router.....	20
– abfragen.....	117	WLAN-Verbindungen Reichweite.....	20
– aufrufen.....	117		

Z

Zugangsdaten.....	109
Zulässige Umgebungstemperaturen.....	20



Viessmann Ges.m.b.H.
A-4641 Steinhaus bei Wels
A Carrier Company
Telefon: 07242 62381-110
Telefax: 07242 62381-440
www.viessmann.at

Viessmann Climate Solutions GmbH & Co. KG
35108 Allendorf
A Carrier Company
Telefon: 06452 70-0
Telefax: 06452 70-2780
www.viessmann.de

