

Montage- und Serviceanleitung für die Fachkraft

VIESMANN

Vitocal 262-A

Typ T2E-R290

Warmwasser-Wärmepumpe mit trockenem Elektro-Heizeinsatz

Typ T2H-R290

Warmwasser-Wärmepumpe mit Anschluss für externen Wärmeerzeuger



VITOCAL 262-A





Ihr Online-Fachhändler für:

VIESMANN


- Kostenlose und individuelle Beratung
- Hochwertige Produkte
- Kostenloser und schneller Versand

- TOP Bewertungen
- Exzelerter Kundenservice
- Über 20 Jahre Erfahrung





E-Mail: info@unidomo.de | Tel.: 04621 - 30 60 89 0 | www.unidomo.de

Sicherheitshinweise

 Bitte befolgen Sie diese Sicherheitshinweise genau, um Gefahren und Schäden für Menschen und Sachwerte auszuschließen.

Erläuterung der Sicherheitshinweise

 **Gefahr**
Dieses Zeichen warnt vor Personenschäden.

 **Achtung**
Dieses Zeichen warnt vor Sach- und Umweltschäden.

Die Wärmepumpe enthält entflammbares Kältemittel der Sicherheitsgruppe A3 gemäß ISO 817 und ANSI/ASHRAE Standard 34.

Hinweis

Angaben mit dem Wort Hinweis enthalten Zusatzinformationen.

Sicherheitshinweise (Fortsetzung)**Zielgruppe**

Diese Anleitung richtet sich ausschließlich an autorisierte Fachkräfte.

- Arbeiten am Kältemittelkreislauf mit brennbaren Kältemitteln der Sicherheitsgruppe A3 dürfen nur von Fachkräften durchgeführt werden, die dazu berechtigt sind. Diese Fachkräfte müssen gemäß EN 378 Teil 4 oder der IEC 60335-2-40, Abschnitt HH geschult sein. Der Befähigungsnachweis von einer industrieakkreditierten Stelle ist erforderlich.
- Lötarbeiten am Kältekreis dürfen nur durch Fachkräfte durchgeführt werden, die nach ISO 13585 und AD 2000, Merkblatt HP 100R zertifiziert sind. Und nur durch Fachkräfte, die für die auszuführenden Arbeitsverfahren qualifiziert und zertifiziert sind. Die Arbeiten müssen innerhalb des erworbenen Anwendungsspektrums liegen und gemäß der vorgeschriebenen Verfahren durchgeführt werden. Für Lötarbeiten an Verbindungen vom Akkumulator ist zusätzlich die Zertifizierung von Personal und Arbeitsverfahren durch eine notifizierte Stelle nach Druckgeräterichtlinie (2014/68/EU) erforderlich.

- Elektroarbeiten dürfen nur von Elektrofachkräften durchgeführt werden.
- Vor der erstmaligen Inbetriebnahme müssen alle sicherheitsrelevanten Punkte durch die jeweiligen zertifizierten Fachkräfte geprüft werden. Die erstmalige Inbetriebnahme hat durch den Ersteller der Anlage oder einen von ihm benannten Fachkundigen zu erfolgen.

Zu beachtende Vorschriften

- Nationale Installationsvorschriften
- Gesetzliche Vorschriften zur Unfallverhütung
- Gesetzliche Vorschriften zum Umweltschutz
- Gesetzliche Vorschriften für Druckgeräte:
Druckgeräterichtlinie 2014/68/EU
- Einschlägige Sicherheitsbestimmungen der DIN, EN, DVGW, TRF und VDE
- AT:** ÖNORM, EN und ÖVE
- Betriebssicherheitsverordnung (BetrSichV)
- Gefahrstoffverordnung (GefStoffV)
- VDMA 24020-3:
Kälteanlagen mit brennbarem Kältemittel der Sicherheitsgruppe A3
- TRBS 1112-1:
Explosionsgefährdungen bei und durch Instandhaltungsarbeiten

Sicherheitshinweise (Fortsetzung)

- DGUV Regel 100-500, Kapitel 2.35: Betreiben von Kälteanlagen, Wärmepumpen und Kühleinrichtungen
- FprCEN/TS 17607: Zusätzliche Aspekte zu Betrieb, Wartung, Instandhaltung, Reparatur und Still-Legung von Kälte-, Klima- und Wärmepumpenanlagen, die entflammbare Kältemittel enthalten.

Sicherheitshinweise für Arbeiten an der Anlage

Die Wärmepumpe enthält das brennbare Kältemittel R290 (Propan C₃H₈). Bei einer Undichtheit kann durch austretendes Kältemittel mit der Umgebungsluft eine brennbare oder explosive Atmosphäre entstehen. In unmittelbarer Umgebung der Warmwasser-Wärmepumpe ist ein Schutzbereich definiert, in welchem bei Arbeiten an der Warmwasser-Wärmepumpe besondere Regeln gelten.

Arbeiten im Schutzbereich



Gefahr

Explosionsgefahr: Bei austretendem Kältemittel kann mit der Umgebungsluft eine brennbare oder explosive Atmosphäre entstehen. Brand und Explosion im Schutzbereich durch folgende Maßnahmen vermeiden:

- Zündquellen fernhalten, z. B. offene Flammen, heiße Oberflächen, nicht zündquellenfreie elektrische Geräte, mobile Endgeräte mit integriertem Akku (z. B. Mobiltelefone, Fitnessuhren usw.).
- Zulässige Werkzeuge: Alle Werkzeuge für die Arbeiten im Schutzbereich müssen gemäß den gültigen Normen und Vorschriften für Kältemittel der Sicherheitsgruppen A2L und A3 ausgelegt und explosionsgeschützt sein, z. B. bürstenlose Maschinen (Akkuschrauber), Absauggeräte, Entsorgungsbehälter, Monteurhilfen, Vakuumpumpen, ableitfähige Schläuche, mechanische Werkzeuge aus funkenfreiem Material usw.

Hinweis

Die Werkzeuge müssen auch für die eingesetzten Druckbereiche geeignet sein.

Werkzeuge müssen sich in einem einwandfreien und gewarteten Zustand befinden.

- Die verwendeten elektrischen Betriebsmittel müssen den Anforderungen an explosionsgefährdete Bereiche, Zone 2 entsprechen.
- Keine brennbaren Stoffe verwenden, z. B. Sprays oder andere brennbare Gase.

Sicherheitshinweise (Fortsetzung)

- Statische Aufladung abführen: Vor den Arbeiten geerdete Objekte berühren, z. B. Heizungs- oder Wasserrohre.
- Sicherheitseinrichtungen nicht entfernen, blockieren oder überbrücken.
- Keine Veränderungen vornehmen: Inneneinheit, Zulauf-/Ablaufleitungen, elektrische Anschlüsse/Leitungen und die Umgebung nicht verändern. Keine Bauteile oder Plomben entfernen.

Arbeiten an der Anlage

- Die Wärmepumpe spannungsfrei schalten, z. B. an separaten Sicherungen oder einem Hauptschalter. Anlage auf Spannungsfreiheit prüfen.

Hinweis

Zusätzlich zum Regelungsstromkreis können mehrere Laststromkreise vorhanden sein.

**Gefahr**

Das Berühren stromführender Bauteile kann zu schweren Verletzungen führen. Einige Bauteile auf Leiterplatten führen nach Ausschalten der Netzspannung noch Spannung.

Vor dem Entfernen von Abdeckungen an den Geräten mindestens 4 min warten, bis sich die Spannung abgebaut hat.

- Anlage gegen Wiedereinschalten sichern.
- Bei allen Arbeiten geeignete persönliche Schutzausrüstung tragen.

**Gefahr**

Heiße Oberflächen und Medien können Verbrennungen oder Verbrühungen zur Folge haben. Kalte Oberflächen können Erfrierungen hervorrufen.

- Gerät vor Wartungs- und Servicearbeiten ausschalten und abkühlen oder aufwärmen lassen.
- Heiße und kalte Oberflächen an Gerät, Armaturen und Verrohrung nicht berühren.

**Achtung**

Durch elektrostatische Entladung können elektronische Baugruppen beschädigt werden.

Vor den Arbeiten geerdete Objekte berühren, z. B. Heizungs- oder Wasserrohre, um die statische Aufladung abzuleiten.

Arbeiten am Kältekreis

Das Kältemittel R290 (Propan) ist ein luftverdrängendes, farbloses, brennbares, geruchsloses Gas und bildet mit Luft explosionsfähige Gemische.

Abgesaugtes Kältemittel muss von autorisierten Fachbetrieben fachgerecht entsorgt werden.

Vor Beginn der Arbeiten am Kältekreis folgende Maßnahmen durchführen:

- Kältekreis auf Dichtheit prüfen.
- Sehr gute Be- und Entlüftung besonders im Bodenbereich sicherstellen und während der Dauer der Arbeiten aufrechterhalten.
- Umgebung des Arbeitsbereichs absichern.
- Folgende Personen über die Art der durchzuführenden Arbeiten informieren:
 - Das gesamte Wartungspersonal
 - Alle Personen, die sich in der näheren Umgebung der Anlage aufhalten.

Sicherheitshinweise (Fortsetzung)

- Die unmittelbare Umgebung der Wärmepumpe auf brennbare Materialien und Zündquellen untersuchen: Alle brennbaren, beweglichen Materialien und jegliche Zündquellen aus dem Schutzbereich entfernen.
- Vor, während und nach den Arbeiten die Umgebung mit einem für R290 geeigneten, explosionsgeschützten Kältemitteldetektor auf austretendes Kältemittel prüfen. Dieser Kältemitteldetektor darf keine Funken erzeugen und muss angemessen abgedichtet sein.
- In folgenden Fällen muss ein CO₂- oder Pulverlöscher zur Hand sein:
 - Kältemittel wird abgesaugt.
 - Kältemittel wird nachgefüllt.
 - Löt- oder Schweißarbeiten werden durchgeführt.
- Rauchverbotszeichen anbringen.



Gefahr

Austretendes Kältemittel kann zu Feuer und Explosionen führen, die schwerste Verletzungen bis hin zum Tod zur Folge haben.

- Mit Kältemittel befüllten Kältekreis nicht anbohren oder anbrennen.
- Schraderventile des Kältekreises nicht betätigen, ohne dass eine Füllarmatur oder ein Absauggerät angeschlossen ist.
- Maßnahmen gegen elektrostatische Aufladung treffen.
- Nicht rauchen! Offenes Feuer und Funkenbildung verhindern. Niemals Schalter von Licht und Elektrogeräten betätigen.
- Komponenten, die Kältemittel enthalten und enthielten, gemäß den gültigen Vorschriften und Normen an gut belüfteten Orten lagern, transportieren und kennzeichnen.



Gefahr

Direkter Kontakt mit flüssigem und gasförmigem Kältemittel kann zu schweren gesundheitlichen Schäden führen, z. B. Erfrierungen und/oder Verbrennungen. Beim Einatmen besteht Erstickungsgefahr.

- Direkten Kontakt mit flüssigem und gasförmigem Kältemittel vermeiden.
- Persönliche Schutzausrüstung für den Umgang mit flüssigem und gasförmigem Kältemittel tragen.
- Kältemittel nicht einatmen.



Gefahr

Kältemittel steht unter Druck: Mechanische Belastung von Leitungen und Komponenten kann Undichtheiten am Kältekreis zur Folge haben.


Keine Lasten auf die Leitungen und Komponenten aufbringen, z. B. Abstützen oder Ablegen von Werkzeugen.




Gefahr


Heiße und kalte metallische Oberflächen des Kältekreises können bei Hautkontakt zu Verbrennungen oder Erfrierungen führen. Persönliche Schutzausrüstung zum Schutz vor Verbrennungen oder Erfrierungen tragen.

Sicherheitshinweise (Fortsetzung)**Sicherheitshinweise für den Betrieb der Anlage****Verhalten bei Austritt von Kältemittel**


 **Gefahr**
 Austretendes Kältemittel kann zu Feuer und Explosionen führen, die schwerste Verletzungen bis hin zum Tod zur Folge haben.


- Nicht rauchen! Offenes Feuer und Funkenbildung verhindern. Niemals Schalter von Licht und Elektrogeräten betätigen.
- Personen aus der Gefahrenzone entfernen.
- Stromversorgung für alle Anlagenkomponenten von sicherer Stelle aus unterbrechen.
- Zündquellen aus der Gefahrenzone entfernen.
- Anlagenbetreiber darüber informieren, dass für die Dauer der Instandsetzung keine Zündquelle in die Gefahrenzone eingebracht werden darf.
- Zur Instandsetzung autorisierte Fachkraft beauftragen.
- Anlage erst nach der Instandsetzung wieder in Betrieb nehmen.


 **Gefahr**
 Direkter Kontakt mit flüssigem und gasförmigem Kältemittel kann zu schweren gesundheitlichen Schäden führen, z. B. Erfrierungen und/oder Verbrennungen.
 Direkten Kontakt mit flüssigem und gasförmigem Kältemittel vermeiden.

 **Gefahr**
 Einatmen von Kältemittel kann zu Ersticken führen.
 Kältemittel nicht einatmen.

Verhalten bei Wasseraustritt aus dem Gerät

 **Gefahr**
 Bei Wasseraustritt aus dem Gerät besteht die Gefahr eines Stromschlags.
 Heizungsanlage an der externen Trennvorrichtung ausschalten (z. B. Sicherungskasten, Hausstromverteilung).

 **Gefahr**
 Bei Wasseraustritt aus dem Gerät besteht die Gefahr von Verbrühungen.
 Heißes Heizwasser nicht berühren.

 **Gefahr**
 Bei Wasseraustritt aus dem Gerät besteht Rutschgefahr auf nassem Boden.
 Vor jedem Arbeitsschritt sicherstellen, dass kein Wasser austritt.

Einsatz von elektrischen Heizgeräten

- Vor dem Einsatz von elektrischen Heizgeräten, Kältekreis mit geeignetem Messgerät auf Dichtheit prüfen.
 - Das Heizgerät darf keine Zündquelle darstellen.
 - Das Heizgerät muss den Anforderungen gemäß EN 60335-2-30 entsprechen.

Inhaltsverzeichnis

1. Information	Entsorgung der Verpackung	11
	Symbole	11
	Bestimmungsgemäße Verwendung	12
	Produktinformation	12
	■ Lufteintrittstemperaturgrenzen	13
	Anlagenbeispiele	13
	Wartungsteile und Ersatzteile	13
	■ Viessmann Partnershop	13
	■ Viessmann Ersatzteil-App	13
2. Montagevorbereitung	Übersicht der Anschlüsse	14
	Anforderungen an Transport und Aufstellung	15
	■ Auspacken und Einbringung	16
	■ Anforderungen an den Aufstellraum	17
	■ Mindestabstände	17
	■ Betriebssicherheit und Systemvoraussetzungen WLAN	18
3. Montageablauf	Warmwasser-Wärmepumpe aufstellen	20
	Umrüsten auf Betriebsmodus	20
	■ Umluftbetrieb	20
	■ Umluftbetrieb mit Luftaustritt nach außen	20
	■ Außenluft- und Abluftbetrieb	20
	■ Außenluftadapter montieren	21
	■ Leitungssystem Lufteintritt/Luftaustritt montieren	23
	■ Lufteintritts- und Luftaustrittsleitung durch die Wand	26
	■ Lufteintritts- und Luftaustrittsleitung durch das Dach	26
	Hydraulisch anschließen	26
	■ Trinkwasserseitig anschließen	27
	■ Kondenswasserablauf anschließen	28
	Elektrisch anschließen	29
	■ Luftdruckwächter oder Brandschutzklappe anschließen	29
	■ Trinkwasserzirkulationspumpe anschließen	29
	■ Hoch-/Niedertarif anschließen	29
	■ Photovoltaik oder Smart-Grid-Signal anschließen	30
	■ Externen Wärmeerzeuger anschließen (Typ T2H-R290)	31
	Netzanschluss	31
4. Erstinbetriebnahme, Inspektion, Wartung	Arbeitsschritte - Erstinbetriebnahme, Inspektion und Wartung	32
5. Diagnose und Serviceabfragen	Service-Menü aufrufen	43
	Service-Menü verlassen	43
	Diagnose	44
	■ Betriebsdaten abfragen	44
	■ Betriebsdaten aufrufen	44
	Aktorentest und Funktionskontrolle aufrufen	44
	■ Funktionskontrolle	45
6. Systemkonfiguration (Parameter)	Parameter aufrufen	46
	Parameterübersicht	46
	■ 1 Auswahl Luftquelle	46
	■ 2 Photovoltaik Einbindung	46
	■ 4 Raum Frostschutz	46
	■ 5 Warmwasser Verbrühschutz	46
	■ 6 Konfiguration der Elektro-Heizeinsatz Leistung (kW)	47
	■ 7 Externen Wärmeerzeuger aktivieren (Typ T2H-R290)	47
	■ 8 Trinkwasserhygiene einstellen	47
	■ 10 Minimale Komforttemperatur	47
	■ 11 Maximale Dauer der Ladezeit	47
	■ 14 Konfigurierung Trinkwasserzirkulationspumpen	47

Inhaltsverzeichnis

	■ 16 Einstellung Vorbelüftung	48
	■ 17 Einstellung Abluftbetrieb „L1“	48
	■ 18 Einstellung Abluftbetrieb „L2“	48
	■ 19 Einstellung Abluftbetrieb „L3“	48
	■ 20 Einstellung Abluftbetrieb „L4“	48
	■ 21 Geräuschreduzierte Betriebsstufe normal	48
	■ 22 Geräuschreduzierte Betriebsstufe reduziert	49
	■ 23 Anstieg der Warmwassertemperatur im Photovoltaik-/Smart-Grid-Modus	49
	■ 24 Einschalthysterese Warmwasserbereitung	49
	■ 25 Ausschalthysterese Warmwasserbereitung	49
	■ 28 Zurücksetzen auf werkseitige Einstellungen	49
7. Störungsbehebung	Störungsanzeige an der Bedieneinheit	50
	Störungsmeldungen	50
	■ F.33	50
	■ F.34	50
	■ F.78	51
	■ F.102	51
	■ F.111	51
	■ F.112	51
	■ F.425	52
	■ F.454	52
	■ F.864	52
	■ F.1075	52
	■ F.1170	53
	■ F.1203	53
	■ F.1204	53
	■ F.1205	54
	■ F.1206	54
	■ F.1207	54
	■ F.1208	54
	■ F.1209	54
	■ F.1210	55
	■ F.1222	55
	■ F.1223	55
	■ F.1224	56
	■ F.1231	56
	Warnungsmeldungen	56
	■ A.17 Erhöhte Trinkwasserhygiene	56
	■ A.59 Störung Ventilator	57
	■ A.91 Notbetrieb aktiv	57
	■ A.92 Anlage im Frostschutzbetrieb	57
	■ A.100 Werkseitige Einstellungen zurücksetzen	58
	■ A.172 Raumfrostschutzfunktion aktiv	58
	Informationsmeldungen	58
8. Instandhaltung	Übersicht interne Komponenten	59
	Checkliste für Arbeiten zur Instandhaltung	59
	Arbeiten am Kältekreis	67
	Kältemittel absaugen	67
	■ Folgende Arbeitsschritte ausführen:	67
	Kältekreis füllen	69
	■ Folgende Arbeitsschritte ausführen:	69
	Wärmepumpenregelung austauschen	71
	Temperatursensoren prüfen	72
	■ Viessmann NTC 10 kΩ	72
	Sicherungen prüfen	72
	Heizelement des Elektro-Heizeinsatzes austauschen	73
	Sicherheitstemperaturbegrenzer Elektro-Heizeinsatz	74

	<ul style="list-style-type: none"> ■ Sicherheitstemperaturbegrenzer prüfen 74 ■ Sicherheitstemperaturbegrenzer zurücksetzen 74 	
	Speicher-Wassererwärmer trinkwasserseitig entleeren 74	
9. Funktionsbeschreibung	Photovoltaik-Funktion 75	
	Smart-Grid 75	
	Hoch-/Niedertarif-Signal 75	
	Warmwasserbereitung 76	
	<ul style="list-style-type: none"> ■ ECO-Modus 76 ■ ECO-Hybridmodus (ECH) 76 ■ CON-Modus 76 	
10. Anschluss- und Verdrahtungsschema	Elektronikmodul HPMU 77	
11. Protokolle 79	
12. Technische Daten 80	
13. Anhang	Endgültige Außerbetriebnahme und Entsorgung 84	
14. Bescheinigungen	Konformitätserklärung 85	
15. Stichwortverzeichnis 86	

Entsorgung der Verpackung











Verpackungsabfälle gemäß den gesetzlichen Festlegungen der Verwertung zuführen.

DE: Nutzen Sie das von Viessmann organisierte Entsorgungssystem.







AT: Nutzen Sie das gesetzliche Entsorgungssystem ARA (Altstoff Recycling Austria AG, Lizenznummer 5766).

CH: Verpackungsabfälle werden vom Fachbetrieb entsorgt.

Symbole

Symbol	Bedeutung
	Verweis auf anderes Dokument mit weiterführenden Informationen
	Arbeitsschritt in Abbildungen: Die Nummerierung entspricht der Reihenfolge des Arbeitsablaufs.
	Warnung vor Personenschäden
	Warnung vor Sach- und Umweltschäden
	Spannungsführender Bereich
	Besonders beachten.
	<ul style="list-style-type: none"> ▪ Bauteil muss hörbar einrasten. oder ▪ Akustisches Signal
	<ul style="list-style-type: none"> ▪ Neues Bauteil einsetzen. oder ▪ In Verbindung mit einem Werkzeug: Oberfläche reinigen.
	Bauteil fachgerecht entsorgen.
	Bauteil in geeigneten Sammelstellen abgeben. Bauteil nicht im Hausmüll entsorgen.

Die Arbeitsabläufe für die Erstinbetriebnahme, Inspektion und Wartung sind im Abschnitt „Erstinbetriebnahme, Inspektion und Wartung“ zusammengefasst und folgendermaßen gekennzeichnet:

Symbol	Bedeutung
	Bei der Erstinbetriebnahme erforderliche Arbeitsabläufe
	Nicht erforderlich bei der Erstinbetriebnahme
	Bei der Inspektion erforderliche Arbeitsabläufe
	Nicht erforderlich bei der Inspektion
	Bei der Wartung erforderliche Arbeitsabläufe
	Nicht erforderlich bei der Wartung

Bestimmungsgemäße Verwendung

Das Gerät darf bestimmungsgemäß nur in geschlossenen Heizsystemen gemäß EN 12828 unter Berücksichtigung der zugehörigen Montage-, Service- und Bedienungsanleitungen installiert und betrieben werden.

Das Gerät kann ausschließlich zur Trinkwassererwärmung verwendet werden.

Mit zusätzlichen Komponenten und Zubehör kann der Funktionsumfang erweitert werden.

Die bestimmungsgemäße Verwendung setzt voraus, dass eine ortsfeste Installation in Verbindung mit anlagenspezifisch zugelassenen Komponenten vorgenommen wurde.

Die gewerbliche oder industrielle Verwendung zu einem anderen Zweck als zur Trinkwassererwärmung gilt als nicht bestimmungsgemäß.

Darüber hinausgehende Verwendung ist vom Hersteller fallweise freizugeben.

Fehlgebrauch des Geräts oder unsachgemäße Bedienung (z. B. Öffnen des Geräts durch den Anlagenbetreiber) ist untersagt und führt zum Haftungsausschluss. Fehlgebrauch liegt auch vor, falls Komponenten des Heizsystems in ihrer bestimmungsgemäßen Funktion verändert werden.

Hinweis

Das Gerät ist ausschließlich für den häuslichen Gebrauch vorgesehen, d. h. auch nicht eingewiesene Personen können das Gerät sicher bedienen.

Produktinformation

Die Vitocal 262-A, Typ T2E-R290 und Typ T2H-R290 ist eine Warmwasser-Wärmepumpe mit integriertem Warmwasser-Speicher.

Zur Warmwasserbereitung verwendet die Wärmepumpe die Wärmeenergie der Raumluft oder Außenluft.

Bei hohem Warmwasserbedarf kann mit einem Elektro-Heizeinsatz nachgeheizt werden (bei Typ T2E-R290 werkseitig eingebaut, bei Typ T2H-R290 Zubehör).

Typ T2H-R290 beinhaltet den Funktionsumfang von Typ T2E-R290. Zusätzlich kann ein externer Wärmeerzeuger (z. B. Öl-/Gas-Heizkessel) angeschlossen werden.

Die Warmwasser-Wärmepumpe kann im **Umluftbetrieb**, **Umluftbetrieb mit Luftaustritt nach außen**, **Außenluftbetrieb** sowie im **Abluftbetrieb** betrieben werden. Ggf. ist hierfür Zubehör erforderlich.

Umluftbetrieb

Im Umluftbetrieb wird die Raumluft des Aufstellraums zur Warmwasserbereitung genutzt. Während der Warmwasserbereitung wird der Aufstellraum gekühlt und entfeuchtet.

Umluftbetrieb mit Luftaustritt nach außen

Der Warmwasser-Wärmepumpe wird Umgebungsluft zugeführt. Über eine separate Außenluftöffnung gelangt gleichzeitig Außenluft in den Raum.

Die bei der Warmwasserbereitung abgekühlte Umgebungsluft wird von der Warmwasser-Wärmepumpe ins Freie geführt.

Außenluftbetrieb

Im Außenluftbetrieb wird der Warmwasser-Wärmepumpe über eine Leitung Außenluft zugeführt. Die bei der Warmwasserbereitung abgekühlte Außenluft wird von der Warmwasser-Wärmepumpe ins Freie geführt.

Abluftbetrieb

Im Abluftbetrieb wird der Warmwasser-Wärmepumpe über ein Leitungssystem Abluft aus mehreren Räumen zugeführt. Über separate Außenluftöffnungen gelangt gleichzeitig Außenluft in diese Räume.

Die bei der Warmwasserbereitung abgekühlte Abluft wird von der Warmwasser-Wärmepumpe ins Freie geführt.

In dieser Betriebsweise erfolgt neben der Warmwasserbereitung zusätzlich eine kontrollierte Wohnungslüftung.

Produktinformation (Fortsetzung)

Lufteintrittstemperaturgrenzen

Die Wärmepumpe schaltet sich nur bei Lufteintrittstemperaturen von -10 bis 42 °C ein.

Zum Frostschutz und zur Warmwasserbereitung außerhalb dieses Bereichs kann ein Elektro-Heizeinsatz angesteuert werden (bei Typ T2E-R290) oder ein angeschlossener externer Wärmeerzeuger eingesetzt werden (bei Typ T2H-R290).

Die durch die Warmwasser-Wärmepumpe erzielbare Warmwassertemperatur beträgt max. 65 °C.

Anlagenbeispiele

Verfügbare Anlagenbeispiele:

www.viessmann-schemes.com

Wartungsteile und Ersatzteile

Wartungsteile und Ersatzteile können Sie direkt online identifizieren und bestellen.

Viessmann Partnershop

Login:

<https://shop.viessmann.com/>



Viessmann Ersatzteil-App

www.viessmann.com/etapp



Übersicht der Anschlüsse

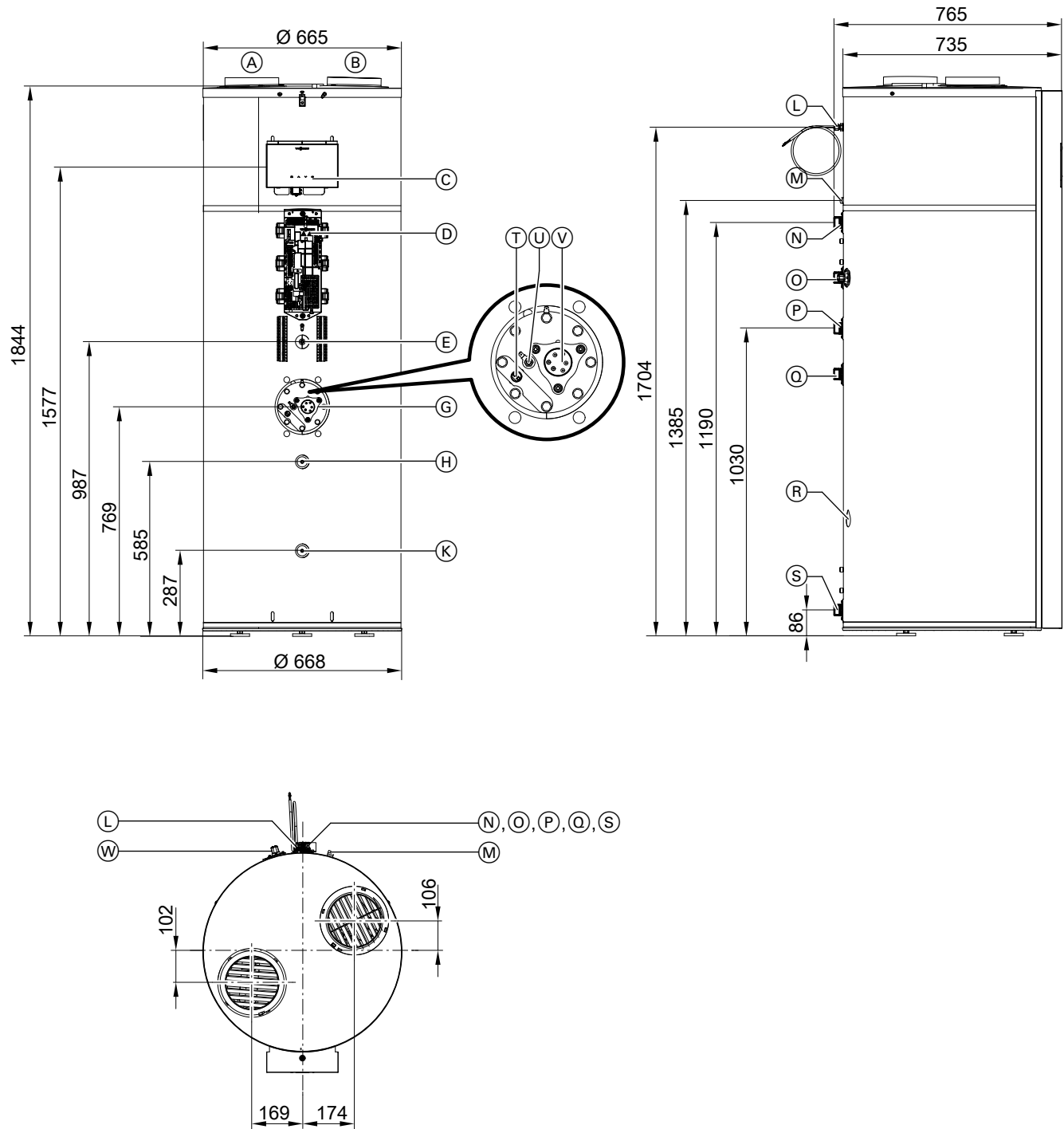


Abb. 1

- | | |
|---|---|
| <p>Ⓐ Luftaustritt</p> <ul style="list-style-type: none"> ■ Mit Schutzgitter: Für Umluftbetrieb ■ Mit Abluft-/Außenluftadapter DN 160 oder DN 180 (Zubehör): Für Umluftbetrieb mit Luftaustritt nach außen, Außenluftbetrieb und Abluftbetrieb <p>Ⓑ Lufteintritt</p> <ul style="list-style-type: none"> ■ Mit Schutzgitter: Für Umluftbetrieb und Umluftbetrieb mit Luftaustritt nach außen ■ Mit Abluft-/Außenluftadapter DN 160 oder DN 180 (Zubehör): Für Außenluftbetrieb und Abluftbetrieb <p>Ⓒ Bedieneinheit</p> | <p>Ⓓ Wärmepumpenregelung</p> <p>Ⓔ Speichertemperatursensor für die Ansteuerung des Heizelements</p> <p>Ⓕ Besichtigungsöffnung</p> <p>Ⓖ Speichertemperatursensor für die Ansteuerung der Wärmepumpe</p> <p>Ⓙ Speichertemperatursensor für Zapferkennung</p> <p>Ⓛ Netzanschlussleitung, Länge: 3 m</p> <p>Ⓜ Kondenswasserablauf \varnothing 20 mm</p> <p>Ⓝ Warmwasser R 1</p> <p>Ⓞ Wärmetauscher Vorlauf (Nur für Typ T2H-R290)</p> <p>Ⓟ Zirkulationsrücklauf</p> <p>Ⓠ Wärmetauscher Rücklauf (Nur für Typ T2H-R290)</p> |
|---|---|

Übersicht der Anschlüsse (Fortsetzung)

- Ⓡ Prozessinjektionsstopfen: Nicht öffnen. Nichts einführen.
- Ⓢ Kaltwasser/Entleerung R 1
- Ⓣ Sicherheitstemperaturbegrenzer (Nur mit EHE)
- Ⓤ Magnesium-Schutzanode
- Ⓥ Elektro-Heizeinsatz-EHT (Zubehör Typ T2H-R290, Lieferumfang Typ T2E-R290)
- Ⓦ Speichertemperatursensor für externen Wärmeerzeuger (Nur für Typ T2H-R290)

Anforderungen an Transport und Aufstellung



Gefahr

Die Wärmepumpe ist mit dem Kältemittel R290 (Propan) gefüllt: Mechanische Belastung kann zu Undichtheiten am Kältekreis führen. Bei Austritt von Kältemittel besteht Explosions- und Erstickungsgefahr.

- Vibrationen beim Transport vermeiden.
- Wärmepumpe nach dem Transport vorsichtig absetzen.
- Geräte mit Transportschäden dürfen nicht in Betrieb genommen werden.



Achtung

Stöße, Druck- und Zugbelastung können zu Schäden an den Außenwänden des Geräts führen.

Geräteoberseite, Front und Speichermantel **nicht** belasten.

Die Warmwasser-Wärmepumpe kann stehend oder liegend transportiert werden.

Hinweis zu liegendem Transport

*Warmwasser-Wärmepumpe aufstellen und **vor** Inbetriebnahme mindestens 24 Stunden stehen lassen. Für den Transport stehen Tragegurte (Zubehör) zur Verfügung.*

Hinweis

Das Gerät nicht in einem Raum mit ständig betriebenen offenen Zündquellen aufstellen (z. B. offene Flammen, Gas-Heizstrahler mit offenen Brennern oder eine betriebene elektrische Heizung).

Auspacken und Einbringung

Montage

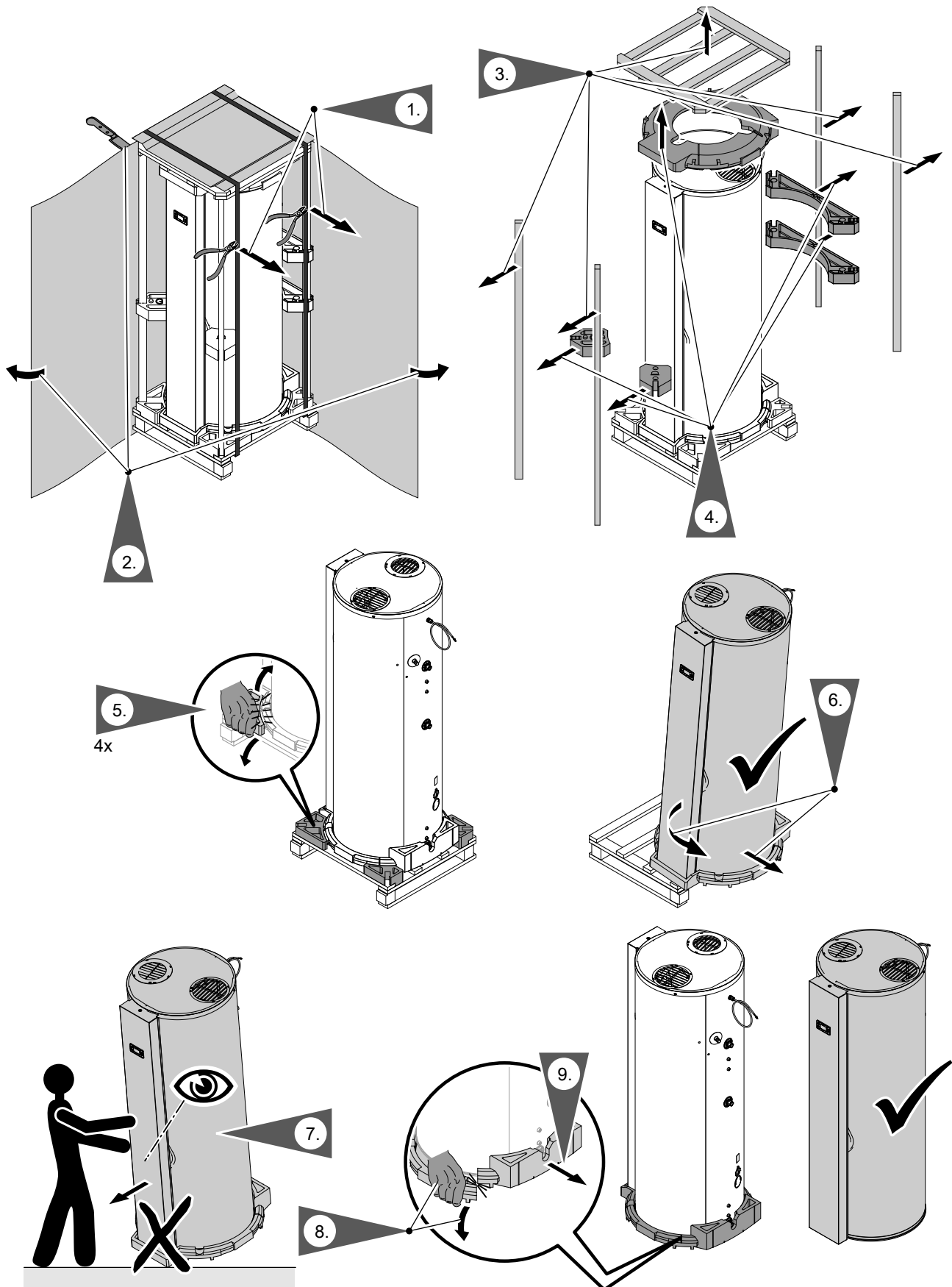


Abb. 2

Anforderungen an Transport und Aufstellung (Fortsetzung)

Anforderungen an den Aufstellraum

- Der Aufstellraum muss trocken und frostsicher sein.
- Die Raumtemperatur darf 40 °C nicht überschreiten.
- Die ansaugte Luft muss staubfrei, fettfrei und frei von Verunreinigungen durch Halogenkohlenwasserstoffe sein (z. B. enthalten in Sprays, Farben, Lösungs-, Wasch- und Reinigungsmitteln).
- Um Körperschallübertragung zu vermeiden, das Gerät nicht auf Holzbalkendecken (z. B. im Dachgeschoss) aufstellen.
- Abwasserleitung für den Kondenswasserablauf muss vorhanden sein.
- Für Service- und Wartungsarbeiten unbedingt die Mindestabstände einhalten (siehe Abb. 4 bis 7).

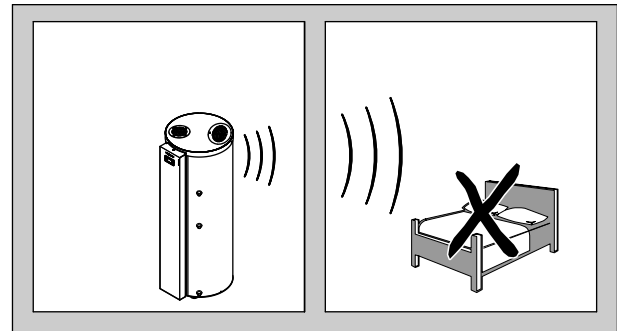


Abb. 3

Mindestabstände

Umluftbetrieb

Hinweis

Falls das Raumvolumen < 20 m³ ist, kann die angegebene Geräteleistung nicht gewährleistet werden.

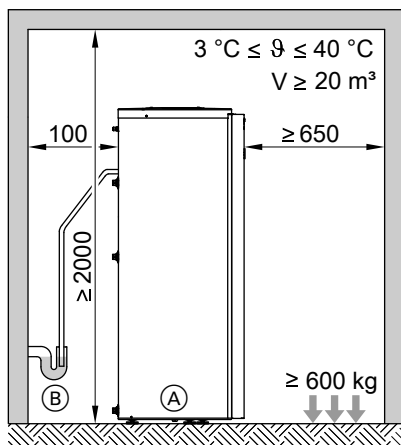


Abb. 4

- Ⓐ Warmwasser-Wärmepumpe
- Ⓑ Abwasserleitung für Kondenswasserablauf
- ϑ Raumlufttemperatur

Umluftbetrieb mit Luftaustritt nach außen

Es sind 1 Außenluftadapter DN 160 oder DN 180 (Zubehör) zur Umrüstung der Abluftöffnung (Luftaustritt) erforderlich. Die höheren Leistungswerte werden mit dem Außenluftadapter DN 180 erreicht.

Hinweis

- Falls das Raumvolumen < 20 m³ ist, kann die angegebene Geräteleistung nicht gewährleistet werden.
- Der Umluftbetrieb mit Luftaustritt nach außen ist nur in unbeheizten Räumen zulässig.

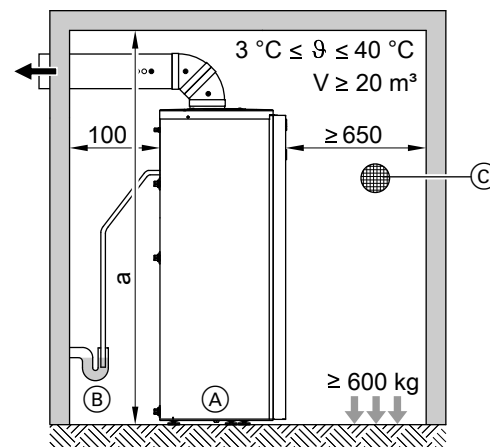


Abb. 5

- Ⓐ Warmwasser-Wärmepumpe
- Ⓑ Abwasserleitung für Kondenswasserablauf
- Ⓒ Außenluftöffnung:
Mit Außenluftadapter DN 160: ≥ DN 160
Mit Außenluftadapter DN 180: ≥ DN 180
- a Raumhöhe:
Mit Außenluftadapter DN 160: ≥ 2125 mm
Mit Außenluftadapter DN 180: ≥ 2145 mm
- ϑ Raumlufttemperatur

Außenluftbetrieb

Es sind 2 Außenluftadapter DN 160 oder DN 180 (Zubehör) zur Umrüstung der Zuluft- und der Abluftöffnung (Luft Eintritt und Luftaustritt) erforderlich. Die höheren Leistungswerte werden mit dem Außenluftadapter DN 180 erreicht.

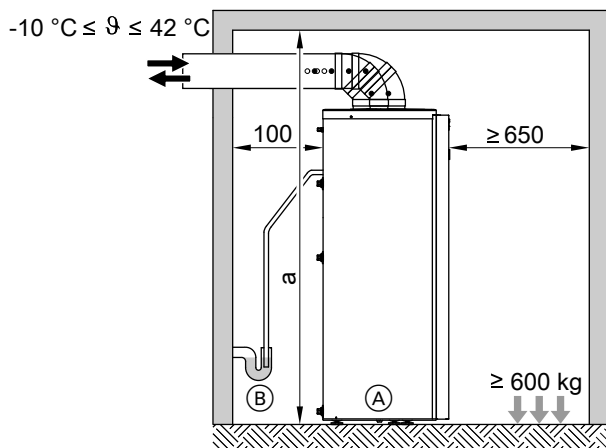


Abb. 6

- Ⓐ Warmwasser-Wärmepumpe
- Ⓑ Abwasserleitung für Kondenswasserablauf
- a Raumhöhe:
 - Mit Außenluftadapter DN 160: 2125 mm
 - Mit Außenluftadapter DN 180: 2145 mm
- θ Raumlufttemperatur

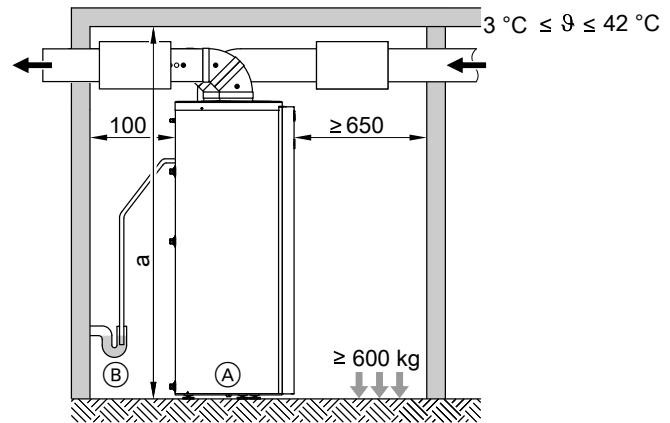


Abb. 7

- Ⓐ Warmwasser-Wärmepumpe
- Ⓑ Abwasserleitung für Kondenswasserablauf
- a Raumhöhe:
 - Mit Außenluftadapter DN 160: 2125 mm
 - Mit Außenluftadapter DN 180: 2145 mm
- θ Raumlufttemperatur

Abluftbetrieb

Es sind 2 Außenluftadapter DN 160 oder DN 180 (Zubehör) erforderlich. Die höheren Leistungswerte werden mit dem Außenluftadapter DN 180 erreicht.

Betriebssicherheit und Systemvoraussetzungen WLAN

Systemvoraussetzung WLAN-Router

- WLAN-Router mit aktiviertem WLAN:
 - Der WLAN-Router muss durch ein ausreichend sicheres WPA2-Passwort geschützt sein.
 - Der WLAN-Router muss immer das aktuellste Firmware-Update enthalten.
 - Keine unverschlüsselten Verbindungen des Wärmeerzeugers zum WLAN-Router verwenden.
- Internetanschluss mit hoher Verfügbarkeit:
 - „Flatrate“ (Zeit- und Datenvolumen-unabhängiger Pauschaltarif)
- WLAN-Frequenz auf 2,4 GHz einstellen.

- Dynamische IP-Adressierung (DHCP, Auslieferungszustand) im Netzwerk (WLAN):
 - Vor** Inbetriebnahme bauseits durch IT-Fachkraft prüfen lassen. Ggf. einrichten.
- Routing- und Sicherheitsparameter im IP-Netzwerk (LAN) festlegen.

Hinweis

Passwortlänge und erlaubte Sonderzeichen abhängig vom jeweiligen Router.

Für direkte ausgehende Verbindungen folgende Ports freigeben:

- Port 80
- Port 123
- Port 443
- Port 8883

Vor Inbetriebnahme bauseits durch IT-Fachkraft prüfen lassen. Freigaben ggf. einrichten.

Anforderungen an Transport und Aufstellung (Fortsetzung)

Reichweite Funksignal WLAN-Verbindung

Die Reichweite von Funksignalen kann durch Wände, Decken und Einrichtungsgegenstände reduziert werden. Folgendes reduziert die Stärke des Funksignals und kann dadurch den Empfang stören:

- Funksignale werden auf dem Weg vom Sender zum Empfänger **gedämpft**, z. B. durch Luft und beim Durchdringen von Wänden.
- Funksignale werden durch metallische Teile **reflektiert**, z. B. Armierungen in Wänden, Metallfolien von Wärmedämmungen und metallbedampftes Wärmeschutzglas.
- Funksignale werden **abgeschottet** durch Versorgungsblöcke und Aufzugsschächte.
- Funksignale werden durch Geräte **gestört**, die ebenfalls mit hochfrequenten Signalen arbeiten. Abstand zu diesen Geräten **min. 2 m**.
Beispiele für Geräte mit hochfrequenten Signalen:
 - Computer
 - Audio- und Videoanlagen
 - Geräte mit aktiver WLAN-Verbindung
 - Elektronische Trafos
 - Vorschaltgeräte

Um eine gute WLAN-Verbindung sicherzustellen, den Abstand zwischen Wärmerezeuger und WLAN-Router so gering wie möglich wählen. Die Signalstärke kann an der Bedieneinheit angezeigt werden: Siehe Bedienungsanleitung.

Hinweis

Das WLAN-Signal kann durch handelsübliche WLAN-Repeater verstärkt werden.

Durchdringungswinkel

Das senkrechte Auftreffen der Funksignale auf Wände wirkt sich positiv auf die Empfangsqualität aus. Je nach Durchdringungswinkel verändert sich die effektive Wandstärke und somit die Dämpfung der elektromagnetischen Wellen.

Flacher (ungünstiger) Durchdringungswinkel

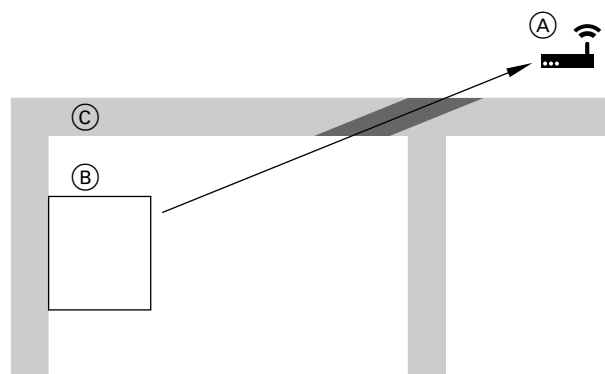


Abb. 8

- Ⓐ WLAN-Router
- Ⓑ Wärmerezeuger
- Ⓒ Wand

Optimaler Durchdringungswinkel

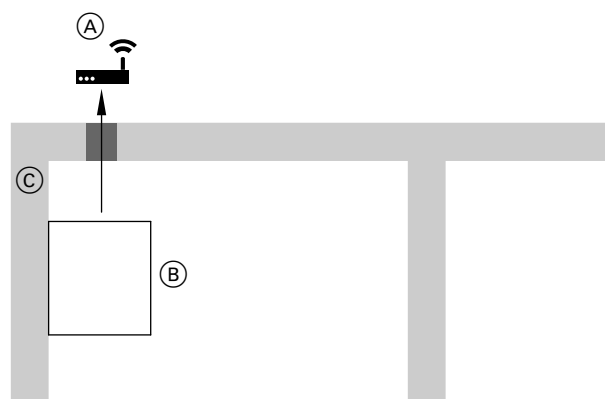


Abb. 9

- Ⓐ WLAN-Router
- Ⓑ Wärmerezeuger
- Ⓒ Wand

Warmwasser-Wärmepumpe aufstellen

- !** **Achtung**
Unsachgemäße Handhabung kann zu irreparablen Schäden an der Warmwasser-Wärmepumpe führen.
- **Nicht** in den Blechmantel der Warmwasser-Wärmepumpe bohren.
 - Anschluss-Stutzen und Kondenswasseranschluss **nicht** als Tragehilfe benutzen.

Warmwasser-Wärmepumpe waagrecht ausrichten.

Hinweis

Zum Ausrichten des Geräts nur einen oder zwei der Stellfüße verstellen. Mindestens einen der Stellfüße vollständig eingeschraubt lassen.

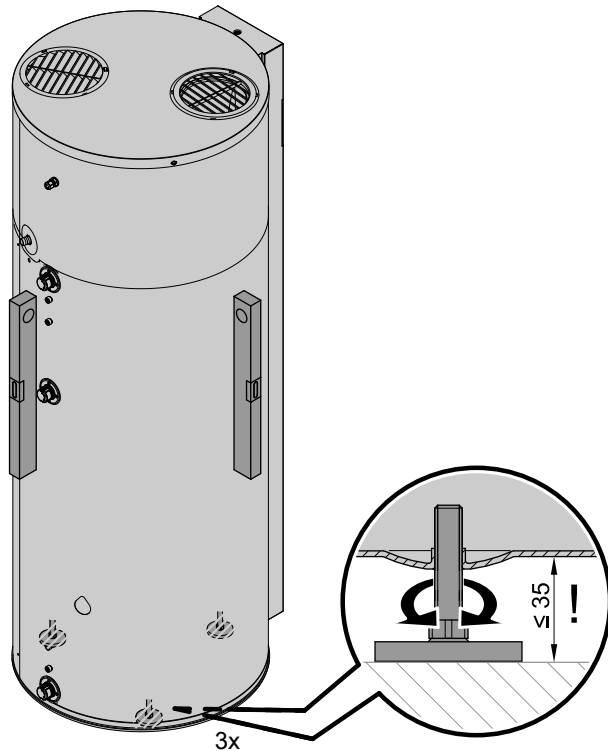


Abb. 10

Umrüsten auf Betriebsmodus

Umluftbetrieb

Die Warmwasser-Wärmepumpe ist im Auslieferungszustand für den Umluftbetrieb vorbereitet.

Umluftbetrieb mit Luftaustritt nach außen

Außenluftadapter für Abluftöffnung wird montiert (Arbeitsschritte 1 bis 4 auf Seite 22).

Leitungssystem für Luftaustritt siehe Seite 23.

Außenluft- und Abluftbetrieb

Außenluft-Adapter für Zuluft- und Abluftöffnungen werden montiert (Arbeitsschritte 1 bis 6 auf Seite 22).

Umrüsten auf Betriebsmodus (Fortsetzung)**Außenluftadapter montieren****Gefahr**

Heiße Oberflächen können Verbrennungen zur Folge haben.

- Gerät vor Wartungs- und Servicearbeiten ausschalten und abkühlen lassen.
- Heiße Oberflächen an Gerät, Armaturen und Verrohrung nicht berühren.

**Gefahr**

Scharfkantige Lamellen am Verdampfer und am Luftenlass- und Luftauslassgitter können Verletzungen verursachen.

Schutzkleidung tragen.

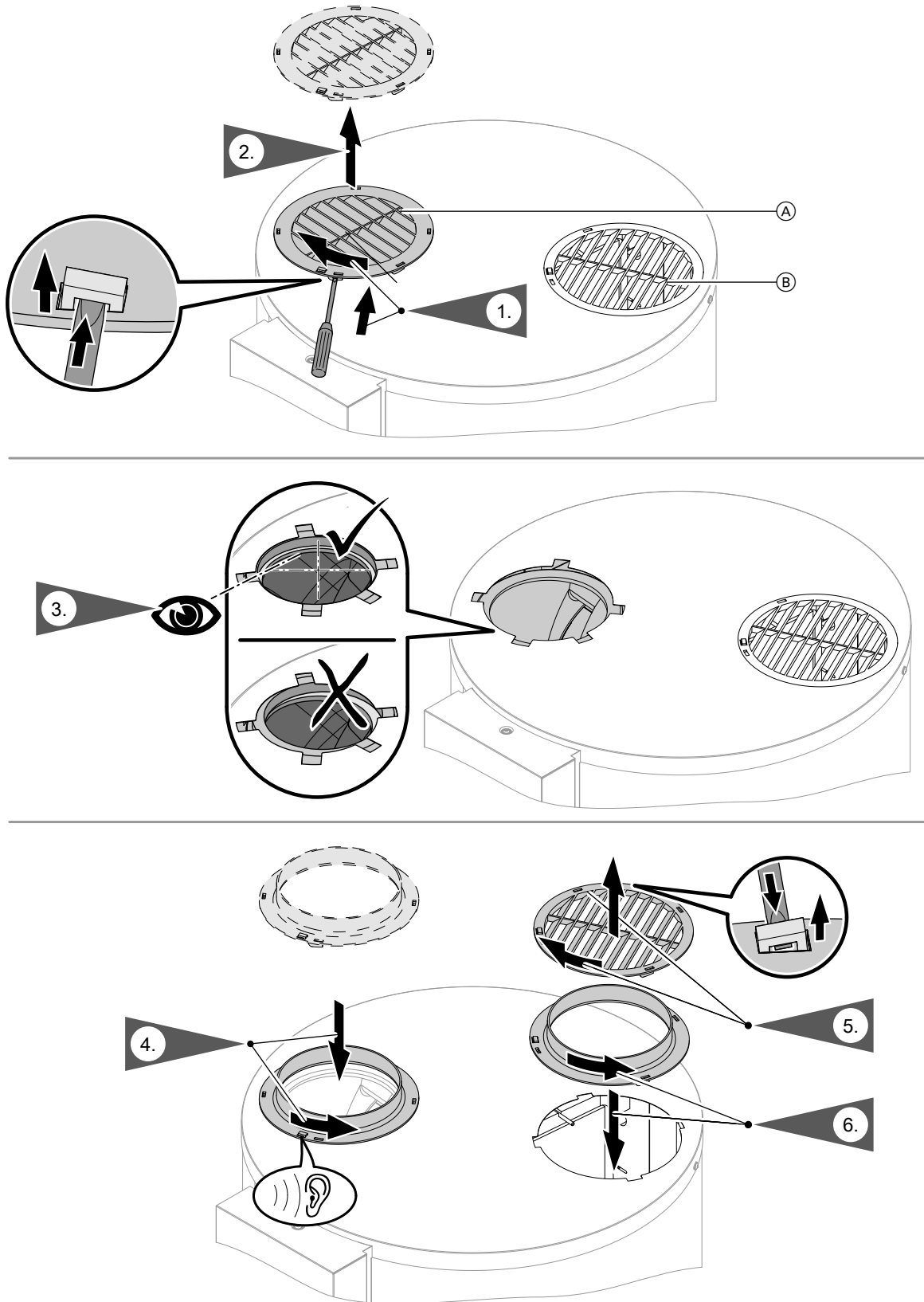


Abb. 11

- Ⓐ Luftaustritt
- Ⓑ Lufteintritt

Umrüsten auf Betriebsmodus (Fortsetzung)

Leitungssystem Lufteintritt/Luftaustritt montieren

**Gefahr**

Die an die Warmwasser-Wärmepumpe angeschlossenen Luftkanäle müssen frei von potenziellen Zündquellen sein.

Zündquellen aus der Gefahrenzone entfernen.

**Achtung**

Der gleichzeitige Betrieb einer raumluftabhängigen Feuerstätte (z. B. offener Kamin) und der Warmwasser-Wärmepumpe im selben Verbrennungsluftverbund führt zu einem gefährlichen Unterdruck im Raum. Der Unterdruck kann dazu führen, dass Abgase in den Raum zurückströmen.

- Die Warmwasser-Wärmepumpe **nicht** gemeinsam mit einer raumluftabhängigen Feuerstätte (z. B. offener Kamin) betreiben.
- Feuerstätte nur raumluft**un**abhängig mit separater Verbrennungsluftzufuhr betreiben. Wir empfehlen Feuerstätten, die über eine allgemeine bauaufsichtliche Zulassung als raumluft**un**abhängige Feuerstätte des deutschen Instituts für Bautechnik DIBt verfügen.
- Türen zu Heizräumen, die nicht im Verbrennungsluftverbund mit dem Wohnbereich stehen, dicht und geschlossen halten.

Hinweis

Beim Umluftbetrieb mit Luftaustritt nach außen für ausreichende Frischluftzufuhr in den Aufstellraum sorgen (bauseits), z. B. über separate Zuluftöffnungen:

Außenluftöffnung:

Mit Außenluft-Adapter DN 160: \geq DN 160

Mit Außenluft-Adapter DN 180: \geq DN 180

- Leitungssystem dampfdiffusionsdicht wärmedämmen.
- Leitungen für Lufteintritt und Luftaustritt immer mit 2 bis 3° Gefälle ausführen, damit Regen- und Kondenswasser nach außen ablaufen kann.
- Bei Verwendung von Außenluft kann die Wärmepumpe mit Lufteintrittstemperaturen zwischen -10 bis 42 °C das Wasser erwärmen.
- Bei Verwendung von Innenluft beginnt die Warmwasserbereitung durch die Wärmepumpe nur bei Temperaturen von min. 3 °C, um Frostschutz zu gewährleisten.
- Max. zulässiger Gesamt-Druckverlust Δp_{Gesamt} (Leitungssystem und Gerät): 100 Pa
- Zur Vermeidung von Strömungsgeräuschen Schalldämpfer montieren.
- Leitungen, Wanddurchführungen und Anschlüsse an die Warmwasser-Wärmepumpe können zur Geräuschreduzierung schwingungsgedämpft ausgeführt werden: Siehe Abb. 12.

Nicht zulässige Anschlüsse und Aufstellvarianten:

- Anschluss von Küchen-Dunstabzugshauben an das Leitungssystem
- Aufstellung einer Warmwasser-Wärmepumpe mit Umluftbetrieb in einem beheizten Raum
- Anschluss der Lufteintrittsleitung an ein Wohnungslüftungs-System
- Anschluss der Lufteintrittsleitung an einen Luft-/Erdwärmetauscher
- Anschluss der Lufteintrittsleitung an einen Wäschetrockner
- Anschlüsse vertauscht (Lufteintritt von außen und Luftaustritt nach innen)
- Aufstellung der Warmwasser-Wärmepumpe im Dachgeschoss
- Aufstellung der Warmwasser-Wärmepumpe in staubigen Räumen
- Gemeinsamer Betrieb der Warmwasser-Wärmepumpe mit einem raumluftabhängigen Heizkessel

Schwingungsentkopplung

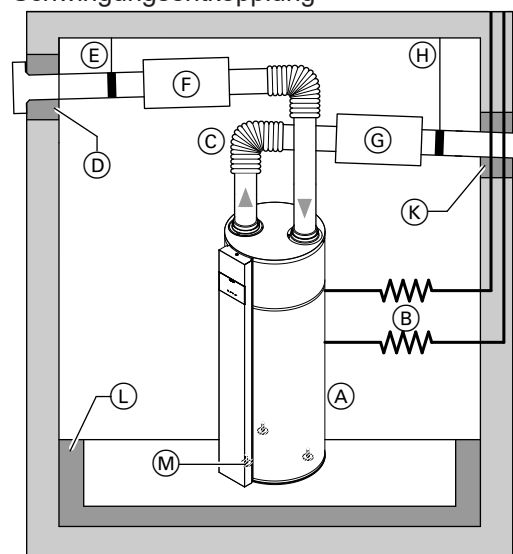


Abb. 12

- (A) Warmwasser-Wärmepumpe
- (B) Flexible Verbindungen für hydraulische Anschlüsse

Umrüsten auf Betriebsmodus (Fortsetzung)

- Ⓒ Kunststoffrohre mit Wärmedämmung aus EPP oder wärmeisolierte Flexrohre (DN 160 oder DN 180) für Leitungssystem Lufteintritt/Luftaustritt
- Ⓓ Schwingungsdämpfung Wanddurchführung Lufteintrittsleitung
- Ⓔ Schwingungsgedämpfte Aufhängung der Lufteintrittsleitung
- Ⓕ Schalldämpfer Lufteintritt
- Ⓖ Schalldämpfer Luftaustritt
- Ⓗ Schwingungsgedämpfte Aufhängung der Luftaustrittsleitung
- Ⓚ Schwingungsdämpfung Wanddurchführung Luftaustrittsleitung
- Ⓛ Schwingungsdämpfung Fußboden
- Ⓜ Stellfüße

1. Einzelne Leitungselemente mit Verbindungsstücken oder Muffen zusammenstecken: Siehe Systemdarstellungen Abb. 13 und 14.

! **Achtung**
Bohrspäne können zu Defekten der Warmwasser-Wärmepumpe führen. Bohrspäne dürfen nicht in die Lufteintritts- oder Luftaustrittsöffnung der Warmwasser-Wärmepumpe fallen.

2. Verbindungen mit Blechschraube oder Blindniet sichern und mit Schrumpfband luftdicht verbinden.

Systemdarstellung Außenluftbetrieb

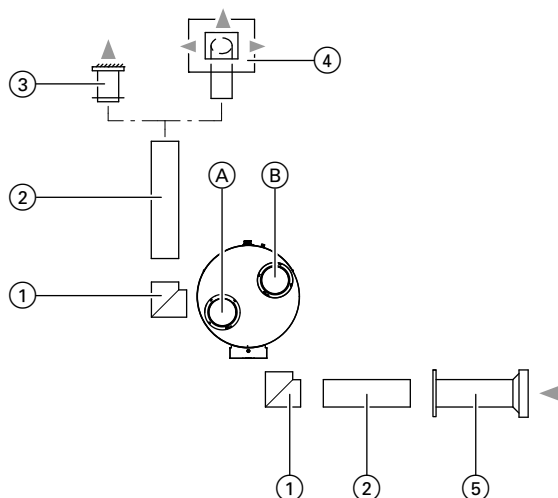


Abb. 13

- Ⓐ Luftaustritt
- Ⓑ Lufteintritt

Leitungssystem		DN
Ⓚ Bogen	90°	160 180
	45°	160 180
Ⓓ Wickelfalz- oder Flexrohr	Länge 3,0 m	160 180
Ⓕ Außenluft-Ansauggitter als Wanddurchführung Luftaustrittsleitung		160 180
Ⓖ Fortluft-Dachdurchführung	Rund, mit Schutzgitter und Dämmhülse, für Luftaustrittsleitung	160 180
Ⓛ Zuluftelement	Wand-/Außenanschluss, für Lufteintrittsleitung	160 180
Rückschlagklappe (bauseits)		

Umrüsten auf Betriebsmodus (Fortsetzung)

Systemdarstellung Abluftbetrieb

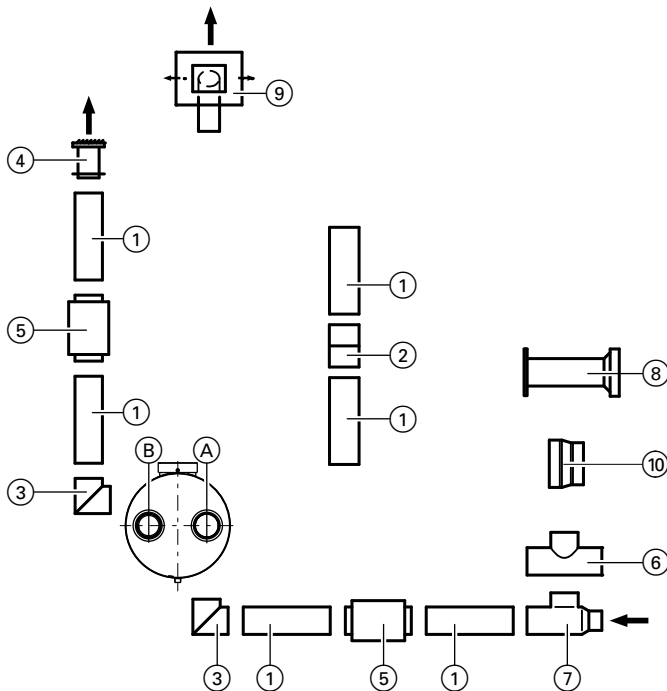


Abb. 14

- (A) Abluft
- (B) Fortluft

Leitungssystem		DN
①	Wickelfalz- oder Flexrohr Länge 3,0 m	180 160 125
②	Verbindungsstück Zum Verbinden von 2 Wickelfalz- oder Flexrohren	180 160 125
③	Bogen 90°	180 160 125
		45°
④	Außenluft-Ansauggitter als Fortluftdurchführung	180 160
⑤	Schalldämpfer Aus Flexrohr, Länge 1,1 m	160
⑥	Abzweigstück T-Stück	180/180/180 160/160/160 125/125/125
⑦	Abzweigstück Reduziert	160/125/125 125/100/100
⑧	Zuluftelement Wand-/Außenanschluss	180 100
⑨	Fortluft-Dachdurchführung Rund, mit Schutzgitter und Dämmhülse	180 160
⑩	Reduzierstück	180/160
	Rückschlagklappe (bauseits)	

Luft Eintritts- und Luftaustrittsleitung durch die Wand

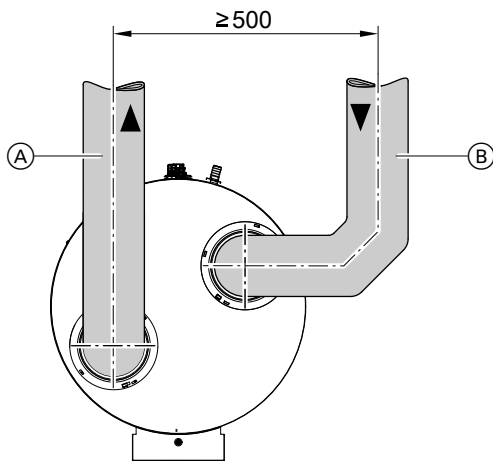


Abb. 15

- Ⓐ Luftaustritt
- Ⓑ Luftaustritt

Luft Eintritts- und Luftaustrittsleitung durch das Dach

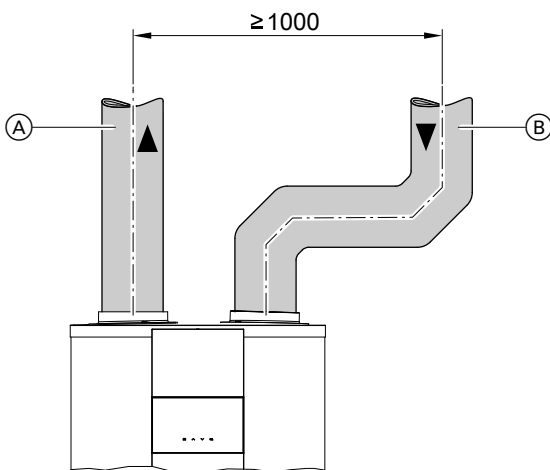


Abb. 16

- Ⓐ Luftaustritt
- Ⓑ Luftaustritt

Maßnahmen zur Minimierung von Druckverlusten:

- Wenige Bögen verwenden.
- Elemente vermeiden, die den Druckverlust erhöhen.
- Luftaustrittsleitung oberhalb der Luftaustrittsleitung verlegen.

Hydraulisch anschließen



Achtung

Mechanisch belastete hydraulische Verbindungen führen zu Undichtheit, Vibrationen und Geräteschäden.

Bauseitige Leitungen last- und momentfrei anschließen.

Hydraulisch anschließen (Fortsetzung)

Trinkwasserseitig anschließen

Die Warmwasser-Wärmepumpe ist dazu bestimmt dauerhaft an das Wassernetz angeschlossen zu werden.

Für den trinkwasserseitigen Anschluss DIN 1988, DIN 4753 und EN 806 beachten.

Darüber hinaus muss auf Folgendes geachtet werden:

- Alle Rohrleitungen mit lösbaren Verbindungen anschließen.
- Zirkulationsleitung mit Zirkulationspumpe und Rückschlagklappe ausrüsten. Schwerkraftbetrieb ist nur bedingt möglich.

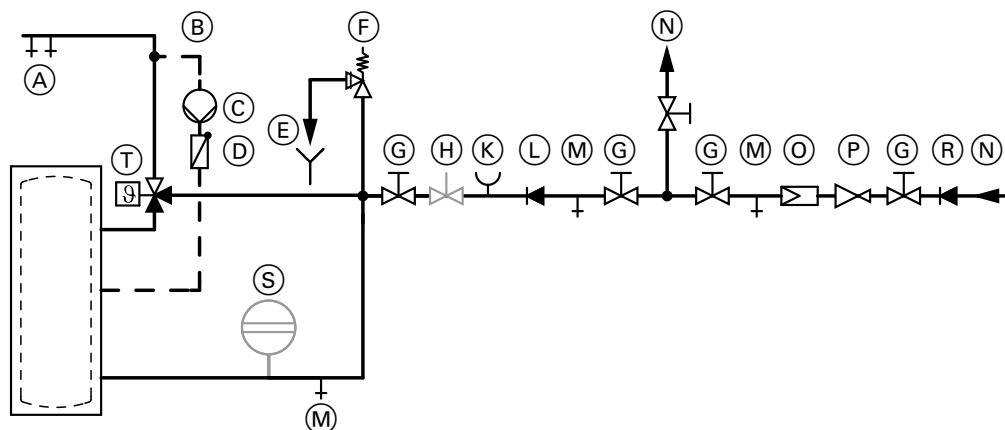


Abb. 17

- | | |
|---|--|
| (A) Warmwasser | (L) Rückflussverhinderer |
| (B) Zirkulationsleitung
Falls keine Zirkulation angeschlossen wird, die dafür vorgesehene Öffnung abdichten. | (M) Entleerungsventil |
| (C) Zirkulationspumpe | (N) Kaltwasser |
| (D) Rückschlagklappe, federbelastet | (O) Trinkwasserfilter |
| (E) Beobachtbare Mündung der Ausblaseleitung | (P) Druckminderer |
| (F) Sicherheitsventil | (R) Rückflussverhinderer/Rohrtrenner |
| (G) Absperrventil | (S) Ausdehnungsgefäß, trinkwassergeeignet (nicht CH) |
| (H) Durchflussreguliertventil | (T) Thermostatischer Mischautomat (bauseits, bei Warmwassertemperaturen > 60 °C) |
| (K) Manometeranschluss | |

Als Zubehör ist die Sicherheitsgruppe nach DIN 1988 erhältlich. Die Sicherheitsgruppe enthält folgende Bauteile:

- Absperrventil
- Membran-Sicherheitsventil
- Rückflussverhinderer und Prüfstutzen
- Manometeranschluss-Stutzen

Trinkwasserfilter

Nach DIN 1988-2 ist bei Anlagen mit Rohrleitungen aus Metall ein Trinkwasserfilter einzubauen. Damit kein Schmutz in die Trinkwasseranlage eingetragen wird, empfehlen wir auch bei Kunststoffleitungen gemäß DIN 1988 einen Trinkwasserfilter einzubauen.

Thermostatischer Mischautomat

Die Warmwasser-Wärmepumpe kann Trinkwasser auf Temperaturen über 60 °C erwärmen. Daher muss zum Schutz vor Verbrühungen ein thermostatischer Mischautomat in die Warmwasserleitung eingebaut werden.

Sicherheitsventil

Eine Sicherheitsgruppe nach DIN 1988 (DN 20 (R 1)/ 1 MPa) muss am Kaltwasseranschluss eingebaut werden.

Falls die Sicherheitsgruppe nach DIN 1988 nicht vorhanden ist, muss die Anlage zum Schutz vor Überdruck mit einem bauteilgeprüften Membran-Sicherheitsventil ausgerüstet werden.

Montagehinweise:

- Das Sicherheitsventil in der Kaltwasserleitung anordnen. Das Ventil darf vom Speicher-Wassererwärmer nicht absperrbar sein.
- Verengungen in der Leitung zwischen Sicherheitsventil und Speicher-Wassererwärmer sind unzulässig.

Hydraulisch anschließen (Fortsetzung)

- Die Ausblaseleitung des Sicherheitsventils darf nicht verschlossen werden. Austretendes Wasser muss gefahrlos und sichtbar in eine Entwässerungseinrichtung abgeleitet werden. Am Sicherheitsventil oder in der Nähe der Ausblaseleitung folgendes Schild anbringen: „Während der Beheizung kann aus Sicherheitsgründen Wasser aus der Ausblaseleitung austreten! Nicht verschließen!“
- Das Sicherheitsventil über der Oberkante der Warmwasser-Wärmepumpe montieren.
- Das Sicherheitsventil muss frostsicher installiert werden und an eine Auslassleitung mit kontinuierlicher Neigung nach unten angebunden werden.

Technische Anforderungen:

- Zulässige Temperatur: 3 bis 65 °C
- Zulässiger Betriebsdruck: 1 bis 10 bar (0,1 bis 1 MPa)
AT: 6 bar (0,6 MPa)
- Prüfdruck: 16 bar (1,6 MPa)
- Anschlüsse:
 Kaltwasser, Warmwasser, Zirkulation: R 1
 Heizwasservorlauf, Heizwasserrücklauf: G 1

Kondenswasserablauf anschließen

Bei der Trinkwassererwärmung bildet sich im Inneren des Wärmepumpenmoduls Kondenswasser. Das Kondenswasser muss über den Kondenswasserablauf dem Abwassersystem zugeführt werden: Siehe Seite 14.

1. Kondenswasserschlauch mit einer Schlauchschelle am Kondenswasser-Ablaufstutzen befestigen.



Achtung

Mechanische Belastung beschädigt den Kondenswasseranschluss und kann Leckagen verursachen. Kondenswasser-Ablaufstutzen am Gerät nicht verdrehen.

2.
 - Kondenswasserschlauch als Stauschleife verlegen und mit stetigem Gefälle und Rohrbelüftung an das Abwassersystem anschließen: Siehe Abb. 18.
 - Ggf. an einen bauseitigen Siphon anschließen: Siehe Abb. 19. Dabei auf festen Anschluss am Siphon achten.

Hinweis

Die Anbindung des Kondenswasserablaufs an Regenfallrohre ist nicht zulässig.

3. Kondenswasserablauf auf freien Ablauf prüfen. Kondenswasserablauf ggf. spülen.



Achtung

Einfrierendes Kondenswasser in der Wärmepumpe führt zu Geräteschäden. Falls der Kondenswasserablauf teilweise durch unbeheizte Räume verläuft, Kondenswasserablauf bauseits frostsicher wärmedämmen oder bauseitige Begleitheizung montieren.

Kondenswasserablauf über Wasserverschluss

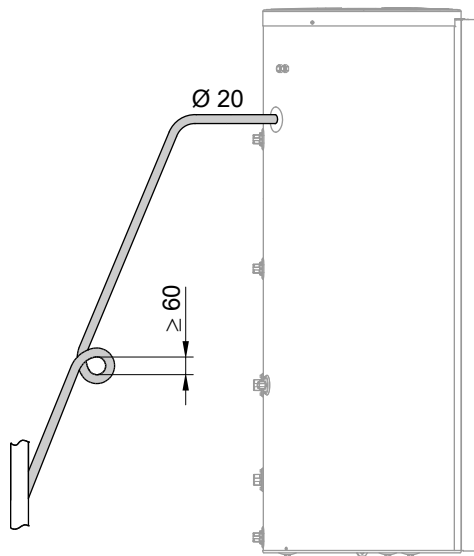


Abb. 18

Kondenswasserablauf über Siphon

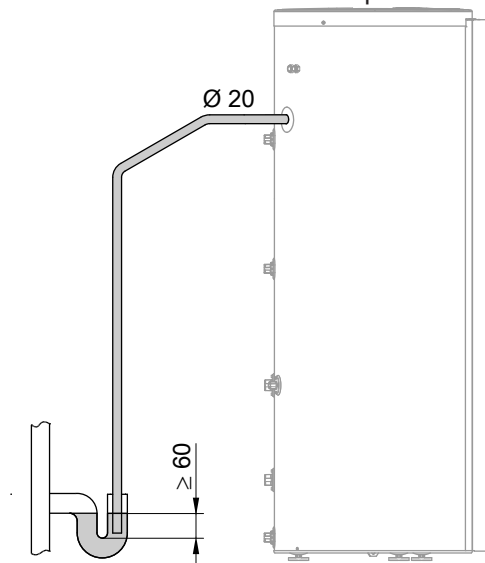


Abb. 19

Hydraulisch anschließen (Fortsetzung)

Vor- und Rücklauf externer Wärmeerzeuger anschließen

Nur für Typ T2H-R290:

Vorlauf und Rücklauf des externen Wärmeerzeugers an den Wärmetauscher im oberen Bereich des Speicher-Wassererwärmers anschließen: Siehe Montage- und Serviceanleitung des externen Wärmeerzeugers.

Elektrisch anschließen



Gefahr

Beschädigte Leitungsisolierungen können zu Personen- und Geräteschäden führen. Leitungen so verlegen, dass sie nicht an stark wärmeführenden, vibrierenden oder scharfkantigen Teilen anliegen.



Gefahr

Unsachgemäß ausgeführte Verdrahtungen können zu gefährlichen Verletzungen durch elektrischen Strom und zu Geräteschäden führen.

- Kleinspannungsleitungen < 42 V und Leitungen > 42 V/230 V~ getrennt voneinander verlegen.
- Leitungen direkt vor den Anschlussklemmen möglichst kurz abmanteln und dicht an den zugehörigen Klemmen bündeln.
- Leitungen mit Leitungsbindern fixieren.

Lufldruckwächter oder Brandschutzklappe anschließen

Falls gleichzeitig eine raumluftabhängige Feuerstätte oder Ablufteinrichtung betrieben werden soll, empfehlen wir in Abstimmung mit einem Bezirksschornsteinfeger, einen Lufldruckwächter oder eine Brandschutzklappe als bauseitige Sicherheitseinrichtung zu installieren. Der Lufldruckwächter unterbricht bei Unterdruck im Raum die Stromversorgung des Ventilators. Zugelassenen Lufldruckwächter in Reihe mit der Stromversorgung vom Ventilator (X7) anschließen.

Trinkwasserzirkulationspumpe anschließen

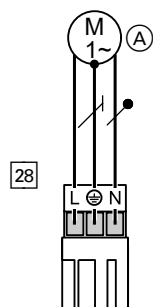


Abb. 20

(A) Trinkwasserzirkulationspumpe

Trinkwasserzirkulationspumpe (230 V , max. 1 A) an Stecker 28 und an den Regler X2.3 anschließen: Siehe Seite 77.

Hinweise

- Der Stecker 28 liegt bei Auslieferung der Warmwasserwärmepumpe Vitocal 262-A bei.
- Während der Inbetriebnahme Betrieb mit Zirkulationspumpe einstellen: Siehe C.14 auf Seite 37.

Hoch-/Niedertarif anschließen

Signal (230 V) an X23 anschließen: Siehe Seite 77.

Hinweis

Der Hoch-/Niedertarif-Stecker liegt bei Auslieferung der Warmwasser-Wärmepumpe Vitocal 262-A bei.

Während der Inbetriebnahme Betrieb mit Hoch-/Niedertarif-Signal einstellen: Siehe C.9 auf Seite 37 und Kapitel „Hoch-/Niedertarif-Signal“.

Elektrisch anschließen (Fortsetzung)

- ! Achtung**
 Das Niedertarifsignal wurde angeschlossen.
 Vor dem Zugang zu den Anschlussklemmen
 müssen alle Versorgungsstromkreise ausgeschaltet sein.

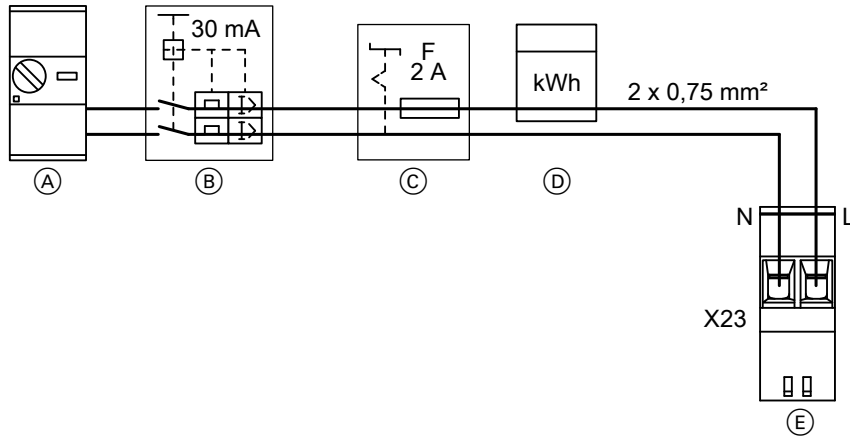


Abb. 21

- (A) Hauptschalter
- (B) Fehlerstrom-Schutzschalter
- (C) Sicherungsautomat 2 A
- (D) Tarifumschaltung am Stromzähler
- (E) 230 V~ Niedertarif
0 V~ Hochtarif

Photovoltaik oder Smart-Grid-Signal anschließen

Potenzialfreien Schaltkontakt an X24 anschließen:
 Siehe Übersicht auf Seite 77.

Während der Inbetriebnahme Betrieb mit PV/SG-Signal (Photovoltaik/Smart-Grid-Signal) einstellen: Siehe **C.3** auf Seite 36.

Eine der folgenden Funktionen kann angeschlossen werden:

- „Off“: Keine Funktion
- „Pt“: Photovoltaik
- „SG“: Smart-Grid

Hinweis

Der PV-Stecker liegt bei Auslieferung der Vitocal 262-A bei.

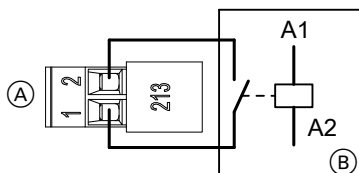


Abb. 22

- (A) Stecker auf der Wärmepumpenregelung
- (B) PV- oder SG-Relais

Elektrisch anschließen (Fortsetzung)

Externen Wärmeerzeuger anschließen (Typ T2H-R290)

Den Temperatursensor des externen Wärmeerzeugers an die Warmwasser-Wärmepumpe anschließen. Die gewünschte Warmwassertemperatur am externen Wärmeerzeuger einstellen. In der Inbetriebnahme ist festzulegen, dass ein externer Wärmeerzeuger angeschlossen wurde: Siehe **C.7** auf Seite 36 und Übersicht auf Seite 14.



Einstellung Vorlauftemperatur-Sollwert:
Montage- und Serviceanleitung des externen Wärmeerzeugers

Netzanschluss



Gefahr

Unsachgemäß ausgeführte Elektroinstallationen können zu Verletzungen durch elektrischen Strom und zu Geräteschäden führen.

Netzanschluss und Schutzmaßnahmen (z. B. FI-Schaltung) gemäß folgenden Vorschriften ausführen:

- IEC 60364-4-41
- VDE-Vorschriften
- TAR Mittelspannung VDE-AR-N-4100
- Die Netzanschlussleitung der Wärmepumpenregelung mit max. 16 A absichern.



Gefahr

Fehlende Erdung von Komponenten der Anlage kann bei einem elektrischen Defekt zu gefährlichen Verletzungen durch elektrischen Strom führen.

Gerät und Rohrleitungen müssen mit dem Potenzialausgleich des Hauses verbunden sein.



Gefahr

Unsachgemäß ausgeführte Verdrahtungen können zu gefährlichen Verletzungen durch elektrischen Strom und zu Geräteschäden führen.

- Kleinspannungsleitungen < 42 V und Leitungen > 42 V/230 V~ getrennt voneinander verlegen.
- Leitungen direkt vor den Anschlussklemmen möglichst kurz abmanteln und dicht an den zugehörigen Klemmen bündeln.
- Leitungen mit Leitungsbindern fixieren.

Die Warmwasser-Wärmepumpe ist mit einer 3-adrigen Netzanschlussleitung anschlussfertig:

- H05V2V2-F 3G 1,5
- Farbe: weiß oder schwarz
- Adern:
 - L: Braun
 - N: Blau
 - PE: Grün/Gelb



Gefahr


Unsachgemäß ausgeführte Elektroinstallationen können zu Verletzungen durch elektrischen Strom und zu Geräteschäden führen.

- Für den Netzanschluss ist nur ein fester Anschluss mit separater Absicherung zulässig.
- Es ist sicherzustellen, dass die Anschlüsse L und N nicht vertauscht werden.

Beschädigte Anschlussleitungen

Falls Anschlussleitungen des Geräts oder des Zubehörs beschädigt sind, müssen diese Anschlussleitungen durch besondere Anschlussleitungen ersetzt werden. Bei Austausch ausschließlich Viessmann Leitungen verwenden.

Trennvorrichtungen für nicht geerdete Leiter

- In der Netzanschlussleitung ist eine Trennvorrichtung vorzusehen, die alle aktiven Leiter allpolig vom Netz trennt und der Überspannungskategorie III (3 mm) für volle Trennung entspricht. Diese Trennvorrichtung muss gemäß den Errichtungsbestimmungen in der festverlegten elektrischen Installation eingebaut werden, z. B. Hauptschalter oder vorgeschalteter Leitungsschutzschalter.
- Zusätzlich empfehlen wir die Installation einer allstromsensitiven Fehlerstrom-Schutzeinrichtung (FI Klasse B ) für Gleich(fehler)ströme, die durch energieeffiziente Betriebsmittel entstehen können.
- Fehlerstrom-Schutzeinrichtungen nach DIN VDE 0100-530 wählen und auslegen. Fehlerstrom-Schutzschalter mit einem differentiellen Strom, der 30 mA nicht überschreitet.
- Netzanschluss als festen Anschluss (3-adrige Leitung NYM) ausführen. Bei Anschluss mit flexibler Netzanschlussleitung, muss sichergestellt sein, dass bei Versagen der Zugentlastung die stromführenden Leiter vor dem Schutzleiter gestrafft werden. Die Aderlänge des Schutzleiters ist konstruktionsabhängig.



Arbeitsschritte - Erstinbetriebnahme, Inspektion und Wartung

		Arbeitsschritte für die Erstinbetriebnahme	
		Arbeitsschritte für die Inspektion	
		Arbeitsschritte für die Wartung	Seite
•	•	•	1. Warmwasser-Wärmepumpe außer Betrieb nehmen 33
		•	2. Warmwasser-Wärmepumpe öffnen 33
•	•	•	3. Speicher-Wassererwärmer trinkwasserseitig füllen 34
•			4. Erstinbetriebnahme der Anlage 35
•	•	•	5. Sicherheitsventil auf Funktion prüfen 37
	•	•	6. Kondenswasserablauf prüfen 37
	•	•	7. Kältekreis auf Dichtheit prüfen 38
	•	•	8. Speicher-Wassererwärmer innen reinigen 38
	•	•	9. Magnesium-Schutzanode prüfen und austauschen 39
	•	•	10. Vor- und Rücklauf externer Wärmeerzeuger auf Dichtheit prüfen (nur Typ T2H-R290)
	•	•	11. Freien Lauf des Ventilators prüfen 41
	•	•	12. Verdampfer reinigen 41
•	•	•	13. Warmwasser-Wärmepumpe schließen 41
•	•	•	14. Warmwasser-Wärmepumpe einschalten 42
•	•	•	15. Warmwasser-Wärmepumpe in Betrieb nehmen 42
•			16. Einweisung des Anlagenbetreibers 42





Warmwasser-Wärmepumpe außer Betrieb nehmen



Gefahr

Das Berühren spannungsführender Bauteile kann zu gefährlichen Verletzungen durch elektrischen Strom führen.

Vor Beginn der Arbeiten das Gerät spannungsfrei schalten.

- Netzspannung an separater Sicherung oder Hauptschalter (falls vorhanden) ausschalten.
- Falls das Niederstromtarif-Signal angeschlossen ist, muss sichergestellt werden, dass dieses Signal auch spannungsfrei geschaltet ist.



Warmwasser-Wärmepumpe öffnen



Gefahr

Heiße Oberflächen können Verbrennungen zur Folge haben.

- Gerät vor Wartungs- und Servicearbeiten ausschalten. Gerät abkühlen lassen.
- Heiße Oberflächen an Gerät, Armaturen und Verrohrung nicht berühren.



Gefahr

Bewegliche Geräteteile können Verletzungen zur Folge haben.

Laufenden Ventilator nicht berühren und vor weiteren Montageschritten vollständig zum Stillstand kommen lassen.





Warmwasser-Wärmepumpe öffnen (Fortsetzung)

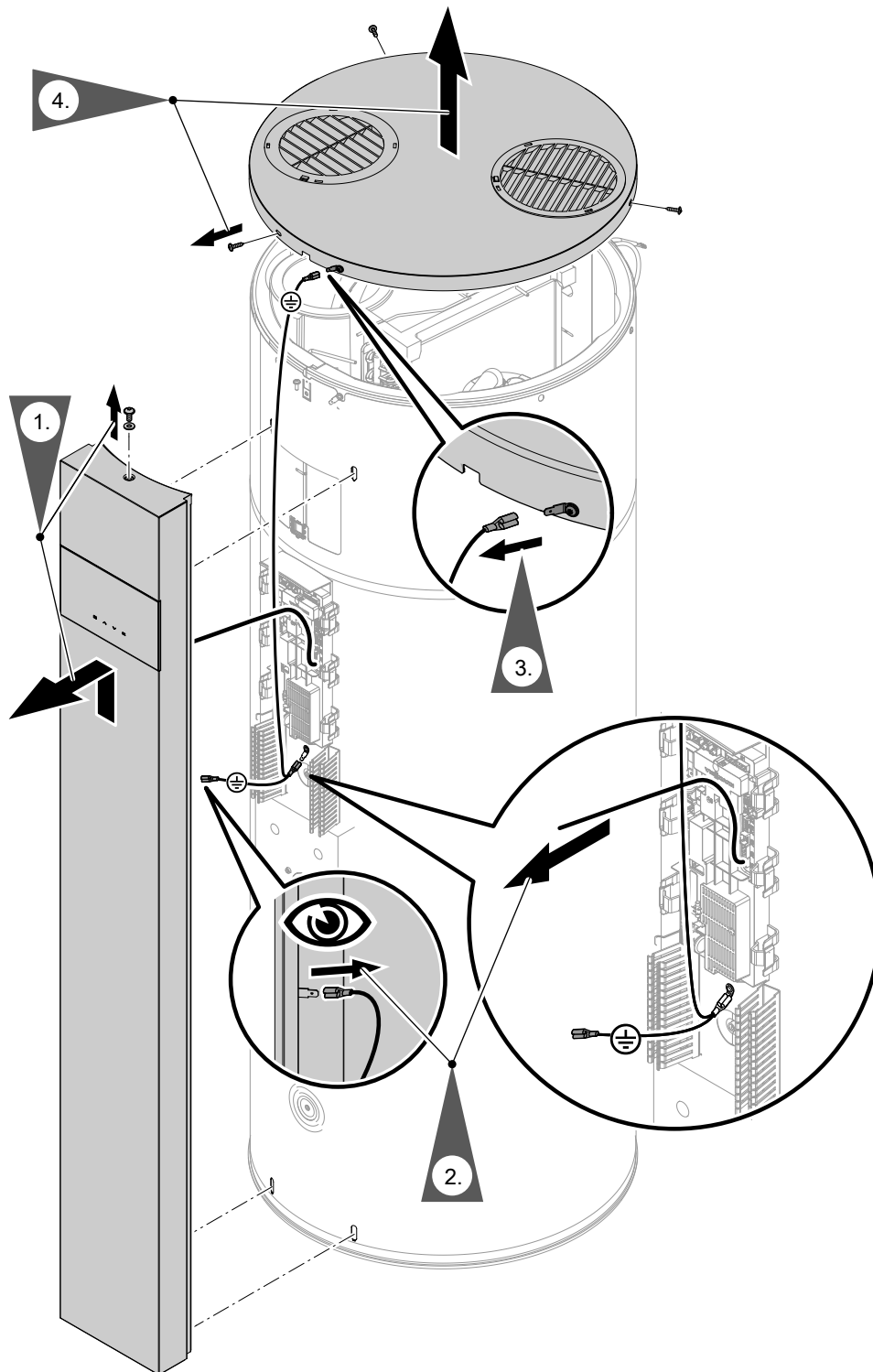


Abb. 23



Speicher-Wassererwärmer trinkwasserseitig füllen

1. Den Speicher-Wassererwärmer **vollständig** füllen. Höchstplatzierte Warmwasser-Entnahmestelle öffnen. Diese Warmwasser-Entnahmestelle unter Aufsicht so lange geöffnet lassen, bis nur noch Wasser ausströmt.
2. Verschraubungen auf Dichtheit prüfen. Falls erforderlich, Verschraubungen nachziehen.



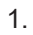




Erstinbetriebnahme der Anlage


- !** **Achtung**
Gerät nur mit vollständig gefülltem Siphon in Betrieb nehmen.
Prüfen, ob Siphon mit Wasser gefüllt ist.

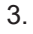
- !** **Achtung**
Einschalten der Warmwasser-Wärmepumpe bei nicht vollständig befülltem Speicher-Wassererwärmer kann zu Geräteschäden führen. Speicher-Wassererwärmer **vor** dem Einschalten der Warmwasser-Wärmepumpe (Inbetriebnahme) **vollständig** befüllen.

Inbetriebnahme über Inbetriebnahme-Assistent

- Falls das Gerät noch nicht eingeschaltet wurde:
 - Netzschalter einschalten.
 - Im Display erscheint **AP** und .
 - Menü-Taste  4 s gedrückt halten, damit Inbetriebnahme-Assistent startet.
 Falls das Gerät bereits eingeschaltet wurde, Inbetriebnahme-Assistenten nachträglich aufrufen:
 -  und **OK** gleichzeitig ca. 4 s lang drücken.
 - Mit   „b.5“ wählen und mit „**OK**“ bestätigen.

Hinweis

*Im Display erscheint **AP** und . Bei Bestätigen mit **OK** kann die Verbindung mit Software-Tool gestartet werden: Siehe Kapitel „Inbetriebnahme über Software-Tool“.*

-  4 s gedrückt halten, um den Inbetriebnahme-Assistenten zu starten.


- Weitere Schritte siehe Inbetriebnahme-Assistent in folgender Übersicht.

Inbetriebnahme über Software-Tool

Hinweis

Apps für Inbetriebnahme und Service sind für iOS- und Android-Geräte verfügbar.



- Im Display erscheint **AP** und .
- Software-Tool starten.
- Anweisungen in Software-Tool folgen.






Inbetriebnahme-Assistent

Ablauf	Erläuterungen
Inbetriebnahme	
„C.1“ Auswahl Luftquelle	1 Umluftbetrieb 2 Umluftbetrieb mit Luftaustritt nach außen 3 Außenluftbetrieb 4 Abluftbetrieb: Mit „OK“ bestätigen, um die Lüftungsgeschwindigkeiten einzustellen (Im Service-Menü einstellbar unter b.2, b.17 bis b.20).
„C.2“ Geräuschreduzierte Funktion	Falls geräuschreduzierte Betrieb aktiv, können Zeitfenster definiert werden, um die Ventilatorgeschwindigkeit zur Warmwasserbereitung zu reduzieren. 1 Geräuschreduzierte Funktion aktiv 0 Geräuschreduzierte Funktion nicht aktiv
„C.3“ Externe Steuerung	Die Wärmepumpenregelung ist an einen externen Schaltkontakt angeschlossen. Die Wärmepumpe erhöht den Sollwert, falls der externe Schaltkontakt geschlossen ist. OFF Keine Funktion Pt Photovoltaik Falls diese Option ausgewählt wird, muss anschließend angegeben werden, wie lange der Schaltkontakt geschlossen sein muss, bis die Warmwasser-Sollwert-Erhöhung aktiviert oder deaktiviert wird. (1 bis 20 Minuten; Standardwert: 10 Minuten) SG Smart-Grid
„C.4“ Frostschutz	Minimale Temperatur im Innenraum: Einstellung auf einen Wert von 3 bis 10 °C. Diese Einstellung ist nur verfügbar, falls das Gerät nicht für den Betrieb mit Außenluft konfiguriert wurde (C.1 = 3).
„C.5“ Warmwasser Verbrühschutz ein-/ausschalten	OFF: Maximal 65 °C Warmwasser-Sollwert einstellbar. ON: Maximal 60 °C Warmwasser-Sollwert einstellbar.
„C.6“ Anschluss Elektro-Heizeinsatz (EHT)	OFF: Kein EHT angeschlossen. ON: EHT angeschlossen. Anschließend die Leistung des EHT einstellen (0 bis 1,5 kW).
„C.7“ Anschluss externer Wärmeerzeuger (Nur für Typ T2H-R290)	OFF: Kein externer Wärmeerzeuger angeschlossen. ON: Externer Wärmeerzeuger wurde angeschlossen und aktiviert. Anschließend wird der Wirkungsgrad des externen Wärmeerzeugers für die Warmwasserbereitung eingestellt.
„C.8“ Trinkwasserhygiene einstellen	Die Trinkwasserhygiene Funktion ermöglicht es, das Wasser im Speicher-Wassererwärmer regelmäßig auf einen Warmwasser-Sollwert von ≥ 60 °C zu erwärmen. OFF: Trinkwasserhygiene Funktion nicht aktiv. ON: Trinkwasserhygiene Funktion aktiv. Anschließende Einstellung: — Tag — Stunde — Minute — Dauer (Hygienesollwert wird nach Erreichen der Hygientemperatur für einen Zeitraum von 2 bis 90 min beibehalten. Hygientemperatur (60 bis 65 °C).



Erstinbetriebnahme der Anlage (Fortsetzung)

Ablauf	Erläuterungen
„C.9“ Hoch/Niedertarifstrom-Signal einstellen	Die Wärmepumpenregelung der Vitocal 262-A verfügt über einen separaten Anschluss für Niedertarifstrom. Falls der Kontakt aktiv ist (230 V ) , wird die Wärmepumpe und der ggf. integrierte Elektro-Heizeinsatz zur Trinkwassererwärmung eingeschaltet. OFF: Steuerung der Warmwasserbereitung über ein Zeitfenster. ON: Steuerung der Warmwasserbereitung durch das Niedertarifstrom-Signal.
„C.11“ Datum	Tag Monat Jahr
„C.12“ Zeit	Stunde (0 bis 24) Minute
„C.13“ Autom. Umstellung Sommer-/ Winterzeit	OFF: Keine automatische Zeitumstellung. ON: Automatische Zeitumstellung aktiv
„C.14“ Warmwasserzirkulation einstellen	OFF: Keine Zirkulation ON: Zirkulation

Hinweis

Nach Abschluss der letzten Einstellung (C.14) wird im Display „End“ angezeigt. Mit „OK“ bestätigen, um das Gerät in den Normalbetrieb zu versetzen.



Sicherheitsventil auf Funktion prüfen

Sicherheitsventil nach den Angaben des Herstellers auf Funktion prüfen.

Hinweis

Das Sicherheitsventil muss regelmäßig in Betrieb genommen werden, um Ablagerungen zu entfernen und um zu prüfen, dass es nicht blockiert ist.



Achtung

Ein blockiertes Sicherheitsventil kann zu Leckagen führen.
Die Ausblaseleitung des Sicherheitsventils darf nicht verschlossen werden. Austretendes Wasser muss gefahrlos und sichtbar in eine Entwässerungseinrichtung abgeleitet werden.
Am Sicherheitsventil oder in der Nähe der Ausblaseleitung muss folgendes Schild angebracht sein: „Während der Beheizung kann aus Sicherheitsgründen Wasser aus der Ausblaseleitung austreten! Nicht verschließen!“



Kondenswasserablauf prüfen

1. Festen Sitz des Ablaufschlauchs am Kondenswasserablauf prüfen.
2. Ggf. Kondenswasserwanne reinigen (PP-Sockel mit integrierter Abtropfwanne): Siehe Seite 59.
3. Kondenswasserablauf auf freien Ablauf prüfen. Kondenswasserablauf ggf. spülen.
4. Dichtheit des Kondenswasserablaufs prüfen.

Hinweis

Um Undichtheit zu vermeiden, Kondenswasser-Ablaufstutzen am Gerät nicht verdrehen.



Kältekreis auf Dichtheit prüfen



Gefahr

Das Kältemittel ist ein luftverdrängendes, ungiftiges Gas. Unkontrolliertes Austreten von Kältemittel in geschlossenen Räumen kann zu Atemnot und Erstickung führen.

- In geschlossenen Räumen für ausreichende Belüftung sorgen.
- Vorschriften und Richtlinien zur Handhabung dieses Kältemittels unbedingt beachten und einhalten.



Gefahr

Hautkontakt mit Kältemittel kann zu Hautschäden führen.

Bei Arbeiten am Kältekreis Schutzbrille und Schutzhandschuhe tragen.



Achtung

Bei Arbeiten am Kältekreis kann Kältemittel austreten.

Arbeiten am Kältekreis dürfen **nur** von zertifiziertem Fachpersonal durchgeführt werden (gemäß Verordnungen (EU) 2024/573 und EU 2015/2067).

1. Armaturen und sichtbare Lötstellen auf Ölspuren prüfen.

Hinweis

Ölspuren weisen auf eine Leckage im Kältekreis hin. Die Warmwasser-Wärmepumpe durch einen Kältetechniker prüfen lassen.

2. Mit Kältemittel-Lecksuchgerät oder Lecksuchspray den Innenraum der Warmwasser-Wärmepumpe auf Kältemittellecks prüfen.



Speicher-Wassererwärmer innen reinigen

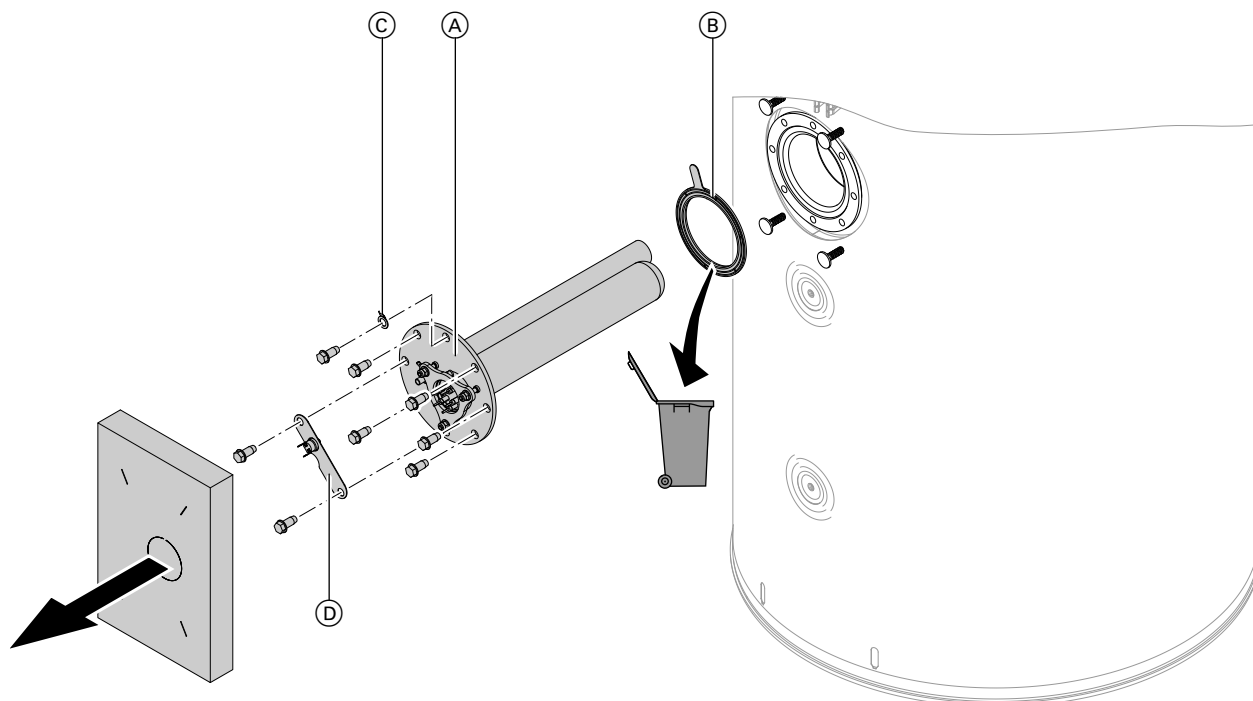


Abb. 24

- Ⓐ Flansch
- Ⓑ Dichtring

- Ⓒ Erdung
- Ⓓ Typ T2E: Halterung Thermoschalter

1. Speicher-Wassererwärmer am Entleerungshahn im Kaltwasserzulauf entleeren: Siehe Seite 74.

2. Damit keine Reinigungsmittel und Verunreinigungen in das Rohrleitungssystem gelangen können, Speicher-Wassererwärmer vom Rohrleitungssystem trennen.



Speicher-Wassererwärmer innen reinigen (Fortsetzung)

3. Warmwasser-Wärmepumpe öffnen (siehe Seite 33).
4. Flansch ① abschrauben.
Typ T2E-R290: Flansch Elektro-Heizeinsatz
Typ T2H-R290: Flansch
5. Lose anhaftende Ablagerungen mit einem Hochdruckreiniger oder manuell entfernen.
6. Fest haftende Beläge, die nicht mit einem Hochdruckreiniger entfernt wurden, mit einem chemischen Reinigungsmittel entfernen.
7. Reinigungsmittel **vollständig** ablassen.
8. Speicher-Wassererwärmer nach der Reinigung **gründlich** spülen.
9. **Neuen** Dichtring ② am Flansch ① anlegen.
10. Flansch anschrauben.
11. Speicher-Wassererwärmer an das Rohrleitungssystem anschließen und füllen: Siehe Seite 34.



Achtung

Spitze, scharfkantige und harte Gegenstände können die Innenwand beschädigen. Zur manuellen Reinigung nur Reinigungsgeräte aus Kunststoff verwenden.



Gefahr

Rückstände von Reinigungsmitteln können **Vergiftungen** verursachen. Angaben des Herstellers der Reinigungsmittel beachten.



Achtung

Salzsäurehaltige Reinigungsmittel können zu Materialschäden führen. Keine salzsäurehaltigen Reinigungsmittel verwenden.



Magnesium-Schutzanode prüfen und austauschen

Hinweis

- Wir empfehlen eine jährliche Funktionsprüfung der Magnesium-Schutzanode. Die Prüfung kann ohne Betriebsunterbrechung erfolgen. Der gemessene Anodenstrom kann im Service-Menü unter b.3 (Diagnose)/d.16 ausgelesen werden.
- Eine wartungsfreie Fremdstromanode ist als Zubehör erhältlich.





Anodenschutzstrom mit Anoden-Prüfgerät prüfen

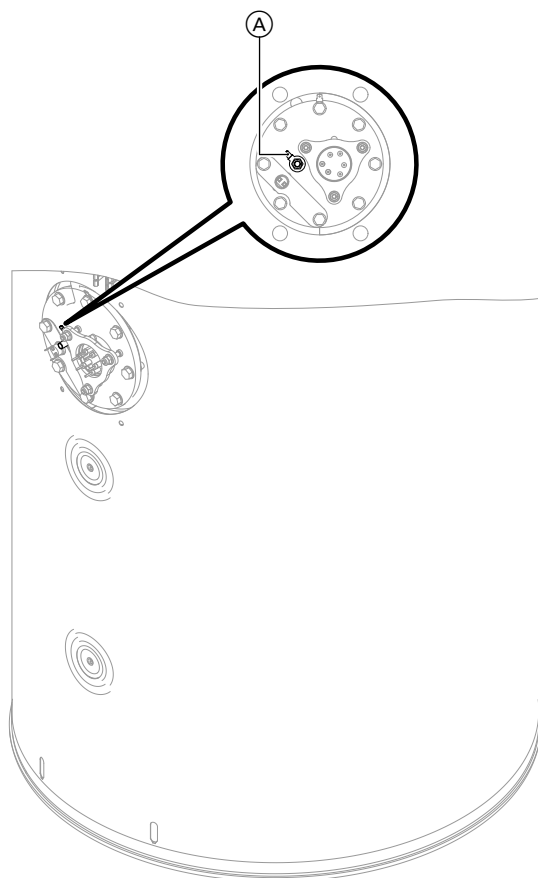


Abb. 25

Ⓐ Steckzunge

1. Warmwasser-Wärmepumpe öffnen: Siehe Seite 33.
2. Die an der Anode angeschlossene Leitung von der Steckzunge abziehen.
3. Das Messgerät zwischen Masseleitung und Steckzunge in Reihe schalten und den Strom messen:
 - Strom > 0,3 mA messbar: Magnesium-Schutzanode funktionsfähig
 - Strom < 0,3 mA oder kein Strom messbar: Magnesium-Schutzanode einer Sichtprüfung unterziehen

Hinweis

Nach der Messung die Leitung wieder an die Steckzunge anschließen.

4. Falls Sichtprüfung erforderlich, Speicher-Wassererwärmer bis auf Einbauhöhe der Magnesium-Schutzanode am Entleerungshahn im Kaltwasserzulauf entleeren: Siehe Seite 74.

Hinweis

Falls bei der Sichtprüfung ein Anodenabbau auf einen Durchmesser von 10 bis 15 mm festgestellt wird, Magnesium-Schutzanode austauschen.

Maße der neuen Magnesium-Schutzanode:

- T2E-R290: 370 mm lang, Ø 33 mm
- T2H-R290: 350 mm lang, Ø 40 mm





Freien Lauf des Ventilators prüfen



Gefahr

Unbeabsichtigtes Anlaufen des Ventilators kann zu schweren Verletzungen führen.
Gerät spannungsfrei schalten, auf Spannungsfreiheit prüfen und gegen Wiedereinschalten sichern.

Ventilator reinigen

Ventilator z. B. mit einer Bürste oder einem Flaschenreiniger reinigen: Siehe Seite 59.



Achtung

Demontierte Ausgleichsgewichte am Ventilatorrad führen zu Unwucht, einem höheren Geräuschpegel und Verschleiß des Ventilators. Ausgleichsgewichte am Ventilatorrad **nicht** entfernen.



Verdampfer reinigen



Gefahr

Das Berühren von spannungsführenden Teilen kann zu gefährlichen Verletzungen durch elektrischen Strom führen.
Vor Beginn der Arbeiten das Gerät spannungsfrei schalten, auf Spannungsfreiheit prüfen und gegen Wiedereinschalten sichern.



Gefahr

Heiße Oberflächen können Verbrennungen zur Folge haben.

- Gerät vor Wartungs- und Servicearbeiten ausschalten und abkühlen lassen.
- Heiße Oberflächen an Gerät, Armaturen und Verrohrung nicht berühren.

Prüfen, ob die Lamellen des Verdampfers sauber sind: Siehe Seite 59.

Hinweis

Zum Reinigen eine weiche Bürste und Wasser verwenden.



Gefahr

Verletzungsgefahr beim Reinigen der Lamellen.

- Schutzkleidung tragen.
- Scharfkantige Lamellen vorsichtig reinigen.
- **Nicht** mit Druckluft reinigen.



Achtung

Bei unsachgemäßem Reinigen der Lamellen können die Lamellen beschädigt werden. Lamellen **nicht** mit Druckluft reinigen.

Hinweis

- *Zum Reinigen oder zum Beschleunigen des Abtauprozesses nur die vom Hersteller empfohlenen Mittel verwenden.*
- *Lamellen nicht durchbohren oder verbrennen.*



Warmwasser-Wärmepumpe schließen

Siehe Seite 33 (umgekehrte Reihenfolge).



Warmwasser-Wärmepumpe einschalten

! **Achtung**
Einschalten der Warmwasser-Wärmepumpe bei nicht vollständig befülltem Speicher-Wassererwärmer kann zu Geräteschäden führen. Speicher-Wassererwärmer **vor** dem Einschalten der Warmwasser-Wärmepumpe (Inbetriebnahme) **vollständig** befüllen.

Separate Sicherung oder Hauptschalter (falls vorhanden) einschalten.



Warmwasser-Wärmepumpe in Betrieb nehmen

Parameter einstellen

Siehe Seite 46.



Einweisung des Anlagenbetreibers


Der Ersteller der Anlage hat dem Betreiber der Anlage die Bedienungsanleitung zu übergeben und ihn in die Bedienung einzuweisen. Dazu gehören auch alle als Zubehör eingebauten Komponenten.

Ausstattung und Funktionen der Heizungsanlage sind in das Formular im Anhang der Bedienungsanleitung einzutragen.

Außerdem hat der Ersteller der Anlage auf erforderliche Wartungsarbeiten hinzuweisen.

Service-Menü aufrufen

Auf folgende Schaltflächen tippen:

1.  und **OK** gleichzeitig ca. 4 s lang.
2. Gewünschtes Menü wählen, z. B. „b.1“ mit Software-Tool verbinden.

Hinweis

Je nach Ausstattung der Anlage sind nicht alle Menüs verfügbar.

Hinweis


Durch Tippen auf  zurück zum Service-Menü.

Übersicht Service-Menü

Service	
E- Aktive Meldungen	
b.1 Access Point (AP)-Aktivierung	
b.2 Systemkonfiguration	
b.3 Diagnose	
	d.1 Lufteintrittstemperatur
	d.4 Status Hoch-/Niedertarif
	d.5 Status Photovoltaik-Funktion
	d.6 Temperatur am Verdampfer
	d.7 Warmwassertemperatur Speicher-Wassererwärmer oben
	d.8 Warmwassertemperatur Speicher-Wassererwärmer Mitte
	d.9 Warmwassertemperatur Speicher-Wassererwärmer unten
	d.10 Status 2-Wege-Ventil
	d.11 Status Überdrucksensor
	d.12 Status Zirkulationspumpe
	d.14 Geschwindigkeit Ventilator (PWM)
	d.15 Status Smart-Grid-Funktion
	d.16 Anodenstrom
	d.17 Status Hygiene-Funktion
b.4 Meldungshistorie	
b.5 Inbetriebnahme-Assistent	
b.6 Aktorentest und Funktionskontrolle starten	

Service-Menü verlassen

Auf folgende Schaltflächen tippen:

Mehrmals  tippen, um zurück zur Grundanzeige zu gelangen.

Hinweis

Das Service-Menü wird nach 30 min automatisch verlassen.

Diagnose

Betriebsdaten abfragen

Siehe „**Diagnose**“ in der Übersicht Service-Menü.

Hinweis

Falls ein abgefragter Sensor defekt ist, erscheint „- - -“ im Display.

Betriebsdaten aufrufen

Auf folgende Schaltflächen tippen:

1. und **OK** gleichzeitig ca. 4 s lang und loslassen.
2. Mit „b.3“ für Diagnose wählen.
3. **OK**
4. Mit gewünschten Eintrag wählen.
5. **OK**

Aktorentest und Funktionskontrolle aufrufen

Auf folgende Schaltflächen tippen:

1. und **OK** gleichzeitig ca. 4 s lang und loslassen.
2. Mit „b.6“ für Diagnose wählen.
3. **OK**
4. Mit gewünschten Eintrag wählen.
5. **OK**

Je nach Gerätevariante und verbauten Komponenten werden nur die Tests angezeigt, für die ein entsprechender Aktor verbaut ist.

Ausgänge zurücksetzen:

- tippen, bis „**OFF**“ im Display angezeigt wird.
- Mit das Service-Menü verlassen: Siehe Kapitel „**Service-Menü verlassen**“.

Hinweis

Das System muss vorab fertig kommissioniert und korrekt mit Wasser gefüllt und entlüftet sein.

Aktorentest

Test	Name	Beschreibung
A.1	Aktorentest: Ventil	<ul style="list-style-type: none"> ▪ Ventil ist geschlossen: „OFF“ blinkt. ▪ Ventil öffnen: . ▪ Bestätigung mit „OK“ nicht erforderlich. ▪ Ventil offen: „ON“ blinkt.
A.2	Aktorentest: Ventilator-drehzahl niedrig	<ul style="list-style-type: none"> ▪ Ventilator ist ausgeschaltet: „0“ blinkt. ▪ Ventilator einschalten: . ▪ Bestätigung mit „OK“ nicht erforderlich. <ul style="list-style-type: none"> ▪ Ventilatorgeschwindigkeit niedrig (25 %): „25“ blinkt.
A.3	Aktorentest: Ventilator-drehzahl hoch	<ul style="list-style-type: none"> ▪ Ventilator ist ausgeschaltet: „0“ blinkt. ▪ Ventilator einschalten: . ▪ Bestätigung mit „OK“ nicht erforderlich. ▪ Ventilatorgeschwindigkeit hoch (100 %): „100“ blinkt.
A.5	Aktorentest: Zirkulationspumpe	<ul style="list-style-type: none"> ▪ Speicherladepumpe ist ausgeschaltet: „OFF“ blinkt. ▪ Speicherladepumpe einschalten: . ▪ Bestätigung mit „OK“ nicht erforderlich. ▪ Zirkulationspumpe ist eingeschaltet: „ON“ blinkt

Aktorentest und Funktionskontrolle aufrufen (Fortsetzung)**Funktionskontrolle****Gefahr**

Bei Funktionskontrolle F.1 und F.3 können sehr hohe Trinkwassertemperaturen erreicht werden. Hohe Trinkwassertemperaturen können Verbrühungen zur Folge haben.

An den Zapfstellen unbedingt mit kaltem Wasser mischen.

F.1 Heizen über Kältekreis**Auf folgende Schaltflächen tippen:**

1. Aktivieren mit „OK“. Animation zeigt, dass der Test läuft. Nach 15 Sekunden öffnet das Ventil für ca. 30 Sekunden (Druckausgleich). Anschließend läuft der Verdichter an, 30 Sekunden später der Ventilator.
2. Animation mit ≡ beenden.

Hinweis

Die Funktionskontrolle kann bis zu einer Wassertemperatur von 60 °C aktiviert werden und bricht dann automatisch bei Erreichen einer Wassertemperatur von 65 °C ab.

F.2 Abtauung**Auf folgende Schaltflächen tippen:**

1. Aktivieren mit „OK“. Animation zeigt, dass der Test läuft. Es dauert bis zu 15 Sekunden, bis der Abtauvorgang startet. Nach Ende des Abtauvorgangs endet der Test automatisch mit der Displaymeldung „OK“.

2. Displaymeldung mit „OK“ bestätigen.

F.3 Heizen mit elektrischem Heizstab**Auf folgende Schaltflächen tippen:**

1. Aktivieren mit „OK“. Animation zeigt, dass der Test läuft. Es dauert, bis der Elektro-Heizeinsatz-EHE aktiviert wird.
2. Test manuell über ≡ beenden.

Hinweis

Die Funktionskontrolle kann bis zu einer Wassertemperatur von 60 °C aktiviert werden und bricht dann automatisch bei Erreichen einer Wassertemperatur von 65 °C ab.

Hinweis



Falls die Fehlermeldung **E01** angezeigt wird, wurde der Verdichter mehr als fünfmal kurz hintereinander ein- und ausgeschaltet. Alle Funktionskontrollen, die den Verdichter ein- und ausschalten, sind vorübergehend gesperrt. Alle anderen Funktionskontrollen und Aktorentests bleiben davon unbeeinflusst.

Parameter aufrufen

Hinweis

Anzeige und Einstellung der Parameter ist teilweise abhängig von angeschlossenen Zubehören und den damit ausgeführten Funktionen.

Auf folgende Schaltflächen tippen:

1.  und **OK** gleichzeitig ca. 4 s lang und loslassen.
2. Mit  „b.2“ für Systemkonfiguration wählen.
3. **OK**

4. Mit  einzustellenden Parameter wählen. Siehe folgende Tabellen.

5. **OK**

6.  für gewünschten Wert.

7. **OK**

Hinweis

Weitere Parameter können über Software-Tool aufgerufen werden.

Parameterübersicht

1 Auswahl Luftquelle

Einstellung des Betriebsmodus. Ggf. ist hierfür Zubehör erforderlich.

Wert	Bedeutung
1	Werkseitige Einstellung
1	Umgebungsluft
2	Abluft
3	Außenluft
4	Fortluft

2 Photovoltaik Einbindung

Falls die Eigenstromnutzung mit Photovoltaik aktiv und der externe Schaltkontakt für eine bestimmte Zeit geschlossen ist, wird die Wärmepumpe eingeschaltet.

Wert	Bedeutung
OFF	Werkseitige Einstellung
ON	Eigenstromnutzung mit Photovoltaik ist aktiviert.
OFF	Eigenstromnutzung mit Photovoltaik ist deaktiviert.

4 Raum Frostschutz

Wert	Bedeutung
3 °C	Werkseitige Einstellung
3 bis 10 °C	Minimale Lufttemperatur, bei der die Wärmepumpe betrieben werden darf (Für alle Betriebsmodi außer Außenluftbetrieb).

5 Warmwasser Verbrühschutz

Wert	Bedeutung
ON	Werkseitige Einstellung
OFF	Warmwasser Verbrühschutz ausgeschaltet
ON	Warmwasser Verbrühschutz eingeschaltet (Einstellung Warmwassersollwert wird auf 60 °C begrenzt)

Parameterübersicht (Fortsetzung)**6 Konfiguration der Elektro-Heizeinsatz Leistung (kW)**

Wert	Bedeutung
1.50	Werkseitige Einstellung
0.1 bis 1.50	Elektro-Heizeinsatz Leistungseinstellung

7 Externen Wärmeerzeuger aktivieren (Typ T2H-R290)

Wert	Bedeutung
OFF	Werkseitige Einstellung
ON	Externer Wärmeerzeuger angeschlossen
OFF	Externer Wärmeerzeuger nicht angeschlossen

8 Trinkwasserhygiene einstellen

Diese Funktion verbessert die mikrobiologische Qualität des Trinkwassers im Speicher-Wassererwärmer durch Aufheizen des Trinkwassers auf eine Temperatur > 60 °C 1-mal pro Woche.

Wert	Bedeutung
OFF	Werkseitige Einstellung
ON	Trinkwasserhygiene Funktion aktiviert
OFF	Trinkwasserhygiene Funktion deaktiviert

10 Minimale Komforttemperatur

- Im Warmwasser-ECO-Betrieb wird der Elektro-Heizeinsatz (falls vorhanden) genutzt, um die minimale Komforttemperatur zu gewährleisten, falls die Wärmepumpe nicht aktiv ist.
- Im Warmwasser-Komfort-Betrieb wird, falls erforderlich, der Elektro-Heizeinsatz (falls vorhanden) parallel zur Wärmepumpe genutzt, um die minimale Komforttemperatur zu gewährleisten.

Wert	Bedeutung
40 °C	Werkseitige Einstellung
5 bis 50 °C	Minimale Komforttemperatur

11 Maximale Dauer der Ladezeit

Die maximale Dauer der Ladezeit kann eingestellt werden. Falls das Wasser nach dieser Zeit den Warmwassersollwert nicht erreicht hat, wird eine Meldung generiert.

Wert	Bedeutung
24 h	Werkseitige Einstellung
24 bis 72 h	Maximale Dauer der Ladezeit

14 Konfigurierung Trinkwasserzirkulationspumpen

Wert	Bedeutung
0	Werkseitige Einstellung
0	Im eingestellten Zeitfenster dauerhaft aktiv
1	Dauerhaft aktiv
2	Zyklisch aktiv während des eingestellten Zeitfensters (6 x 5 Minuten pro Stunde)

Parameterübersicht (Fortsetzung)

16 Einstellung Vorbelüftung

Einstellung der Vorbelüftungsdauer des Ventilators im Außenluftbetrieb. Bevor die Wärmepumpe eingeschaltet wird, dreht der Ventilator für die eingestellte Zeit, um die Außenlufttemperatur zu messen.

Wert	Bedeutung
5 min	Werkseitige Einstellung
3 bis 6 min	Vorbelüftungsdauer des Ventilators im Außenluftbetrieb

17 Einstellung Abluftbetrieb „L1“

Einstellung der Ventilator Drehzahl im Abluftbetrieb (Level 1).

Wert	Bedeutung
24 %	Werkseitige Einstellung
10 % bis Level 2	Nennbetrieb für Wohnungslüftung (Level 1)

18 Einstellung Abluftbetrieb „L2“

Einstellung der Ventilator Drehzahl im Abluftbetrieb (Level 2).

Wert	Bedeutung
36 %	Werkseitige Einstellung
Level 1 bis Level 3	Nennbetrieb für Wohnungslüftung (Level 2)

19 Einstellung Abluftbetrieb „L3“

Einstellung der Ventilator Drehzahl im Abluftbetrieb (Level 3).

Wert	Bedeutung
48 %	Werkseitige Einstellung
Level 2 bis Level 4	Nennbetrieb für Wohnungslüftung (Level 3)

20 Einstellung Abluftbetrieb „L4“

Einstellung der Ventilator Drehzahl im Abluftbetrieb (Level 4).

Wert	Bedeutung
60 %	Werkseitige Einstellung
Level 3 bis 90 %	Nennbetrieb für Wohnungslüftung (Level 4)

21 Geräuschreduzierte Betriebsstufe normal

Ventilatorgeschwindigkeit für die Warmwasserbereitung im Abluftbetrieb, falls der geräuschreduzierte Betrieb nicht aktiv ist. Nur im Abluftbetrieb einstellbar.

Wert	Bedeutung
47 %	Werkseitige Einstellung
Bis 100 %	Ventilatorgeschwindigkeit für die Warmwasserbereitung im Normalbetrieb (Einstellung von „Betriebsstufe reduziert“)

Parameterübersicht (Fortsetzung)**22 Geräuschreduzierte Betriebsstufe reduziert**

Ventilatorgeschwindigkeit für die Warmwasserbereitung im Abluftbetrieb, falls der geräuschreduzierte Betrieb aktiv ist. Nur im Abluftbetrieb einstellbar.

Wert	Bedeutung
30 %	Werkseitige Einstellung
Von 10 %	Ventilatorgeschwindigkeit für die Warmwasserbereitung im geräuschreduzierten Betrieb (Einstellung bis „Betriebsstufe normal“)

23 Anstieg der Warmwassertemperatur im Photovoltaik-/Smart-Grid-Modus

Falls der Photovoltaik-/Smart-Grid-Modus aktiv ist, wird der Sollwert für die Warmwasserbereitung um diesen Wert erhöht.

Wert	Bedeutung
10 bis	Werkseitige Einstellung
1 °C bis 20 °C	Erhöhung des Warmwasser-Sollwerts, falls Photovoltaik-/Smart-Grid-Modus aktiv ist.

24 Einschalthysterese Warmwasserbereitung

Der eingestellte Wert bestimmt, bei welcher Unterschreitung des aktuellen Speichertemperatur-Sollwerts die Warmwasserbereitung beginnt.

Wert	Bedeutung
7.0 K	Werkseitige Einstellung
0.0 bis 10.0 K	Einschalthysterese der Warmwasserbereitung

25 Ausschalthysterese Warmwasserbereitung

Der eingestellte Wert bestimmt, bei welcher Überschreitung des aktuellen Speichertemperatur-Sollwerts die Warmwasserbereitung beginnt.

Wert	Bedeutung
0.0 K	Werkseitige Einstellung
0.0 bis 10.0 K	Ausschalthysterese der Warmwasserbereitung

28 Zurücksetzen auf werkseitige Einstellungen

Falls die Funktion aktiviert wurde, werden alle Parameter auf die werkseitigen Einstellungen zurückgesetzt.




Wert	Bedeutung
No	Werkseitige Einstellung
Yes	Werkseitige Einstellungen wiederherstellen (Reset)
No	

Störungsanzeige an der Bedieneinheit

Bei einer Störung erscheint im Display „△“. Falls eine Störung im Hauptmenü angezeigt wird, muss diese mit „OK“ quittiert werden, bevor wieder im Menü navigiert werden kann.

Aktive Störungsmeldungen aufrufen

Auf folgende Schaltflächen tippen:





1.  und **OK** gleichzeitig ca. 4 s lang.
2.  für „Er“ Meldungsliste
3. **OK**
4. , um die Meldung „E.1, E.2...“ zu wählen.
5. **OK**
6. Meldung wird angezeigt.

Störungsmeldungen aus Störungsspeicher auslesen (Störungshistorie)

Die letzten 10 aufgetretenen Störungen (auch behobene) werden gespeichert und können abgefragt werden.

Die Störungen sind nach Aktualität geordnet.

Auf folgende Schaltflächen tippen:

1.  und **OK** gleichzeitig ca. 4 s lang und loslassen.
2.  für „b.4“ Meldungshistorie
3. **OK**
4. Mit  um den Fehlereintrag „E.1/H.1 bis E.10/H.10“ zu wählen.
5. **OK**
6.  für gewünschte Meldung
7. **OK**

Hinweis

Fehlercodes mit 4 Zahlen werden alternativ angezeigt. Z. B. wird für den Fehlercode „1234“ zunächst „1 - - -“ für eine Sekunde angezeigt und dann „234“ für eine Sekunde.

Störungsmeldungen

Hinweis

Störungsmeldungen abhängig von Geräteausstattung

F.33

Verhalten der Anlage

Warmwasser-Wärmepumpe auf Störung

Störungsursache

Unterbrechung Lufteintrittstemperatursensor

Maßnahme

1. Anschluss und Steckverbindung X20.1/X20.2 des Elektronikmoduls HPMU auf korrekten Sitz, Kontaktkorrosion und mechanische Beschädigung prüfen.
2. Widerstand R für NTC 10 kΩ am abgezogenen Stecker prüfen. Falls R > 300 kΩ, Sensor austauschen.
3. Elektronikmodul HPMU austauschen.

F.34

Verhalten der Anlage

Warmwasser-Wärmepumpe auf Störung

Störungsursache

Kurzschluss Lufteintrittstemperatursensor

Maßnahme

1. Sensor einschließlich Leitung und Stecker an X20.1/X20.2 des Elektronikmoduls HPMU auf mechanische Beschädigung prüfen.
2. Widerstand R für NTC 10 kΩ am abgezogenen Stecker prüfen. Falls R < 500 Ω, Sensor austauschen.
3. Elektronikmodul HPMU austauschen.

Störungsmeldungen (Fortsetzung)

F.78

Verhalten der Anlage

Normalbetrieb der Anlage
Keine Kommunikation zwischen Bedieneinheit HMI und Elektronikmodul HPMU.

Störungsursache

Kommunikation zwischen Zentral-Elektronikmodul und Bedieneinheit gestört.

Maßnahme

1. Anschlüsse und Steckverbindung X17 am Elektronikmodul HPMU und Steckverbindung am Bedienteil HMI auf korrekten Sitz, Kontaktkorrosion und mechanische Beschädigung prüfen.
2. Netzschalter ausschalten. Mindestens 2 min warten und wieder einschalten.
3. Falls das Bedienteil HMI dunkel ist, messen, ob Versorgungsspannung der HPMU zur Bedieneinheit HMI an den Klemmen X17.8 (GND) und X17.1 (5 V \equiv) bzw. X17.2 (5 V \equiv) 5 V beträgt:
 - Falls vorhanden: Bedieneinheit HMI austauschen.
 - Falls nicht vorhanden: Elektronikmodul HPMU austauschen.

F.102

Verhalten der Anlage

Normalbetrieb der Anlage
Access Point bzw. Internetverbindung nicht verfügbar.

Störungsursache

Kommunikationsfehler mit Kommunikationsmodul TCU101

Maßnahme

1. Anschlüsse und Steckverbindungen X18.1 bis X18.6 am Elektronikmodul HPMU und Steckverbindung am TCU101 auf korrekten Sitz, Kontaktkorrosion und mechanische Beschädigung prüfen.
2. Netzschalter ausschalten. Mindestens 2 min warten. Netzschalter einschalten.
3. Messen, ob Versorgungsspannung der HPMU zur TCU101 an den Klemmen X18.2 (GND) und X18.6 (5 V \equiv) 5 V beträgt:
 - Falls vorhanden: TCU101 austauschen.
 - Falls nicht vorhanden: Elektronikmodul HPMU austauschen.

F.111

Verhalten der Anlage

Warmwasser-Wärmepumpe auf Störung

Störungsursache

Unterbrechung Verdampfertemperatursensor

Maßnahme

1. Sensor einschließlich Leitung und Stecker an X20.3/X20.4 des Elektronikmoduls HPMU auf mechanische Beschädigung prüfen.
2. Widerstand R für NTC 10 k Ω am abgezogenen Stecker prüfen. Falls R > 300 k Ω , Sensor austauschen.
3. Elektronikmodul HPMU austauschen.

F.112

Verhalten der Anlage

Warmwasser-Wärmepumpe auf Störung

Störungsursache

Kurzschluss Verdampfertemperatursensor

Maßnahme

1. Sensor einschließlich Leitung und Stecker an X20.3/X20.4 des Elektronikmoduls HPMU auf mechanische Beschädigung prüfen.
2. Widerstand R für NTC 10 k Ω am abgezogenen Stecker prüfen. Falls R < 500 Ω , Sensor austauschen.
3. Elektronikmodul HPMU austauschen.

F.425

Verhalten der Anlage

Wärmepumpe im Regelbetrieb. Funktionen, die auf eine Uhrzeit angewiesen sind, können nicht richtig funktionieren.

Störungsursache

Zeit und Datum zurückgesetzt: Das Gerät war für eine längere Zeit spannungslos.

Maßnahme

Uhrzeit und Datum an der Bedieneinheit HMI einstellen: Siehe Bedienungsanleitung.

F.454

Verhalten der Anlage

Anlage auf Störung

Störungsursache

Falsche Konfiguration des Elektronikmoduls HPMU.

Maßnahme

1. Parameter für das Elektronikmodul HPMU über ViGuide prüfen. Ggf. Parameter aktualisieren.
2. Technischen Dienst von Viessmann informieren.

F.864

Verhalten der Anlage

Anlage auf Störung

Störungsursache

Abtauvorgang abgebrochen

Maßnahme

1. Meldung quittieren. Ggf. Anlage spannungsfrei schalten. Mindestens 2 min warten. Anlage einschalten.
2. Softwareversionen des Elektronikmoduls HPMU über ViGuide prüfen. Ggf. Software-Update durchführen.

3. Verdampfer auf Verschmutzung prüfen. Ggf. reinigen. Falls der Verdampfer vereist ist, eine Funktionskontrolle „F.2“ (Abtaugung) starten: Siehe Kapitel „**Funktionskontrolle**“.
4. Kondenswasserablauf auf freien Ablauf prüfen. Ggf. reinigen.
5. Kältekreis auf Beschädigung prüfen.
6. Temperatursensor am Elektronikmodul HPMU X20.3/X20.4 prüfen. Ggf. Maßnahmen gemäß F.111, F.112 durchführen.
7. Technischen Dienst von Viessmann informieren.

F.1075

Verhalten der Anlage

Warmwasser-Wärmepumpe auf Störung

Störungsursache

Luft Eintrittstemperatur ist kleiner als das vom Verdichter unterstützte Temperaturniveau.

Maßnahme

1. Prüfen, ob Luft eintrittstemperatur $< -10\text{ °C}$ ist.
2. Anschlüsse und Steckverbindung X20.1/X20.2 am Elektronikmodul HPMU auf korrekten Sitz, Kontaktkorrosion und mechanische Beschädigung prüfen.
3. Widerstand R für NTC 10 k Ω am abgezogenen Stecker messen und mit Kennlinie vergleichen. Bei Abweichung größer bzw. kleiner 10 % Sensor austauschen.
4. Elektronikmodul HPMU austauschen.

Störungsmeldungen (Fortsetzung)

F.1170

Verhalten der Anlage

Die Trinkwasser Zieltemperatur wurde binnen der maximalen Speicherladezeit (**P.11**) nicht erreicht. Verdichter angehalten.

Störungsursache

Überhöhte Ladezeit des Trinkwasserspeichers beim Aufheizen mit dem Kältekreis/Wärmepumpen-Kreis:

- Leckage oder zu wenig Kältemittel im Kältekreis
- Sensorfehler
- Verdichter arbeitet nicht.
- Fehler/Defekt im Expansionsventil
- Fehler/Defekt im Ventilator
- Kontinuierlich anhaltender Bedarf an heißem Trinkwasser

Maßnahme

1. Anlage spannungsfrei schalten. 2 min warten. Danach die Anlage wieder einschalten.
2. Trinkwasserentnahme stoppen.
3. Speichertemperatursensoren prüfen: Anschlüsse und Steckverbindung X22.1/X22.2 (Speichertemperatursensor oben), X21.1/X21.2 (Speichertemperatursensor Mitte) am Elektronikmodul HPMU auf korrekten Sitz, Kontaktkorrosion und mechanische Beschädigung prüfen. Widerstand R für NTC 10 kΩ am abgezogenen Stecker messen. Mit Kennlinie vergleichen. Bei Abweichung größer bzw. kleiner 10 % Sensor austauschen.
4. Funktionsprüfung des Verdichters durchführen: Siehe Kapitel „Funktionskontrolle“.
5. Elektronikmodul HPMU austauschen.

F.1203

Verhalten der Anlage

Warmwasser-Wärmepumpe im Normalbetrieb, die Speicherladung durch Photovoltaik-Überschuss wurde jedoch abgebrochen. Der Fehler wird automatisch zurückgesetzt, falls das Photovoltaik-Signal inaktiv wird.

Störungsursache

Photovoltaik-Signal war 24 Stunden aktiv.

Maßnahme

1. Prüfen, ob das Photovoltaik-Signal Anschluss X24 richtig ist.
2. Prüfen, ob der externe potenzialfreie Schaltkontakt nicht geschlossen bleibt.
3. Anlage spannungsfrei schalten. 2 Minuten warten. Danach die Anlage wieder starten.

F.1204

Verhalten der Anlage

Warmwasser-Wärmepumpe auf Störung

Störungsursache

Luft Eintrittstemperatur ist höher als das vom Verdichter unterstützte Temperaturniveau.

Maßnahme

1. Prüfen, ob Luft Eintrittstemperatur > 42 °C ist. Ggf. Aufstellraum lüften.
2. Anschlüsse und Steckverbindung X20.1/X20.2 am Elektronikmodul HPMU auf korrekten Sitz, Kontaktkorrosion und mechanische Beschädigung prüfen.

3. Widerstand R für NTC 10 kΩ am abgezogenen Stecker messen. Mit Kennlinie vergleichen. Bei Abweichung größer bzw. kleiner 10 % Sensor austauschen.
4. Elektronikmodul HPMU austauschen.

F.1205

Verhalten der Anlage

Normalbetrieb

Störungsursache

Unterbrechung Trinkwasserspeicher unten

Maßnahme

1. Anschlüsse und Steckverbindung X22.3/X22.4 am Elektronikmodul HPMU auf korrekten Sitz, Kontaktkorrosion und mechanische Beschädigung prüfen.
2. Widerstand R für NTC 10 kΩ am abgezogenen Stecker prüfen. Falls R > 300 kΩ, Sensor austauschen.
3. Elektronikmodul HPMU austauschen.

F.1206

Verhalten der Anlage

Normalbetrieb

Störungsursache

Kurzschluss Trinkwasserspeichersensor unten

Maßnahme

1. Sensor einschließlich Leitung und Stecker an X22.3/X22.4 des Elektronikmoduls HPMU auf mechanische Beschädigung prüfen.
2. Widerstand R für NTC 10 kΩ am abgezogenen Stecker prüfen. Falls R < 500 Ω, Sensor austauschen.
3. Elektronikmodul HPMU austauschen.

F.1207

Verhalten der Anlage

Steuerung Warmwasser-Wärmepumpe mit oberem Sensor

Störungsursache

Unterbrechung Trinkwasserspeichersensor Mitte

Maßnahme

1. Anschlüsse und Steckverbindung X21.1/X21.2 am Elektronikmodul HPMU auf korrekten Sitz, Kontaktkorrosion und mechanische Beschädigung prüfen.
2. Widerstand R für NTC 10 kΩ am abgezogenen Stecker prüfen. Falls R > 300 kΩ, Sensor austauschen.
3. Elektronikmodul HPMU austauschen.

F.1208

Verhalten der Anlage

Steuerung Warmwasser-Wärmepumpe oberer Sensor

Störungsursache

Kurzschluss Trinkwasserspeichersensor Mitte

Maßnahme

1. Sensor einschließlich Leitung und Stecker an X21.1/X21.2 des Elektronikmoduls HPMU auf mechanische Beschädigung prüfen.
2. Widerstand R für NTC 10 kΩ am abgezogenen Stecker prüfen. Falls R < 500 Ω, Sensor austauschen.
3. Elektronikmodul HPMU austauschen.

F.1209

Verhalten der Anlage

Der Elektro-Heizeinsatz kann nicht zum Erwärmen von Warmwasser verwendet werden.
Die Warmwassertemperatur wird nicht angezeigt.

Störungsursache

Unterbrechung Trinkwasserspeichersensor oben

Maßnahme

1. Anschlüsse und Steckverbindung X22.1/X22.2 am Elektronikmodul HPMU auf korrekten Sitz, Kontaktkorrosion und mechanische Beschädigung prüfen.
2. Widerstand R für NTC 10 kΩ am abgezogenen Stecker prüfen. Falls R > 300 kΩ, Sensor austauschen.
3. Elektronikmodul HPMU austauschen.

Störungsmeldungen (Fortsetzung)

F.1210

Verhalten der Anlage

Der Elektro-Heizeinsatz kann nicht zum Erwärmen von Warmwasser verwendet werden.
Die Warmwassertemperatur wird nicht angezeigt.

Störungsursache

Kurzschluss Trinkwasserspeichersensor oben

Maßnahme

1. Sensor einschließlich Leitung und Stecker an X22.1/X22.2 des Elektronikmoduls HPMU auf mechanische Beschädigung prüfen.
2. Widerstand R für NTC 10 k Ω am abgezogenen Stecker prüfen. Falls R < 500 Ω , Sensor austauschen.
3. Elektronikmodul HPMU austauschen.

F.1222

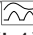
Verhalten der Anlage

Warmwasser-Wärmepumpe auf Störung

Störungsursache

Keine Rückmeldung der Spannungsversorgung am Ventilator.

Maßnahme

1. Störungsmeldung zurücksetzen: Trinkwasserpumpe für min. 25 s spannungsfrei schalten.
2. Falls Ventilator im Aktorentest („A.2“ oder „A.3“) nicht anläuft: Verbindungsleitung, Anschlüsse und Steckverbindung X9 und X7 am Elektronikmodul HPMU auf korrekten Sitz, Kontaktkorrosion und mechanische Beschädigung prüfen.
3. Prüfen, ob Spannungsversorgung (230 V ) am Stecker X7 zwischen X7.1 (N) und X7.3 (L1) des Elektronikmoduls HPMU anliegt:
 - Falls nicht vorhanden: HPMU austauschen.
 - Falls 230 V: Prüfen, ob Spannungsversorgung am Ventilator zwischen X9.4 und X9.1 vorhanden ist.
 - Falls 0 V Gleichspannung: Ventilator austauschen.
 - Falls 10 V Gleichspannung: HPMU austauschen.

Hinweis

Falls ein Luftdruckwächter in Reihe mit der Stromversorgung des Ventilators angeschlossen ist, prüfen, ob dieser aktiv ist.

F.1223

Verhalten der Anlage

Warmwasser-Wärmepumpe auf Störung

Störungsursache

Keine Rückmeldung zur Ventilatorgeschwindigkeit vorhanden.

Maßnahme

1. Ventilator auf Beschädigung und Blockaden prüfen.
2. Falls Ventilator im Aktorentest („A.2“ oder „A.3“) nicht anläuft: Verbindungsleitung, Anschlüsse und Steckverbindung X9 und X7 am Elektronikmodul HPMU auf korrekten Sitz, Kontaktkorrosion und mechanische Beschädigung prüfen.
3. Im Ventilator-Aktorentest (A.2 oder A.3) prüfen, ob ein Signal zwischen X9.3 und X9.4 (Gleichspannung max. 10 V) des Elektronikmoduls HPMU vorhanden ist:
 - Falls vorhanden: HPMU austauschen.
 - Falls 0 V: Ventilator austauschen.

F.1224

Verhalten der Anlage

Warmwasser-Wärmepumpe auf Störung

Störungsursache

Hochdruckstörung:

- Verflüssiger verschmutzt
- Fehlerhafte Funktion des Hochdruckschalters
- Zu hohe Vorlauftemperatur-Sollwerte für Trinkwassererwärmung
- Funktionsstörung des thermostatischen Expansionsventils

Maßnahme

1. Hochdruckschalter am Elektronikmodul HMPU X5.1/ X5.2 prüfen, ob dieser geöffnet (Öffner) ist. Der elektrische Widerstandswert liegt in diesem Fall deutlich über 300 Ω .
2. Eventuell liegt ein Defekt des thermostatischen Expansionsventils vor. Keine Arbeiten am Kältekreis durchführen. Technischen Dienst von Viessmann kontaktieren.

F.1231

Verhalten der Anlage

Warmwasser-Wärmepumpe auf Störung

Störungsursache

Niederdruckstörung: Erforderliche Verdampfungstemperatur kleiner als -25 °C.

- Kein Volumenstrom des Kältemittels im Kältemittelkreis
- Verschmutzung des Verdampfers (Register)
- Funktionsstörung des thermostatischen Expansionsventils
- Kühlmittelverlust im Kältekreis
- Defekt von Lufteintrittstemperatursensors oder Verdampfertemperatursensors

Maßnahme

1. Störungsmeldung zurücksetzen: Trinkwasserpumpe für min. 25 s spannungsfrei schalten.
2. Prüfen, ob die gemessenen Temperaturen am Lufteintrittssensor und am Verdampfertemperatursensor richtig sind.

3. Prüfen, ob das Register des Verdampfers verschmutzt ist. Eine durch den Ventilator erzeugte Luftdurchströmung muss gewährleistet sein.
4. Prüfen der Funktion des Radialventilators: Durchführung der Funktionskontrolle des Ventilators: Siehe Kapitel „Funktionskontrolle“.
5. Bei vorliegender Vereisung die Abtauung prüfen. Dafür die Funktion des Magnetventils durch die Funktionskontrolle prüfen: Siehe Kapitel Funktionskontrolle.
6. Prüfen, ob eine Leckage im Kältekreis vorliegt.
7. Eventuell liegt ein Defekt des thermostatischen Expansionsventils vor. Keine Arbeiten am Kältekreis durchführen. Technischen Dienst von Viessmann kontaktieren.

Warnungsmeldungen

A.17 Erhöhte Trinkwasserhygiene

A.17

Verhalten der Anlage

Keine erhöhte Trinkwasserhygiene

Störungsursache

- Temperatur für erhöhte Trinkwasserhygiene wird nicht erreicht.
- Ggf. Volumen Speicher-Wassererwärmer zu groß

Warnungsmeldungen (Fortsetzung)

Maßnahme

1. Zeitraum für erhöhte Trinkwasserhygiene auf einen Zeitraum mit geringem Warmwasserbedarf einstellen.
2. Auslegung Speicher-Wassererwärmer prüfen.

A.59 Störung Ventilator

A.59


Verhalten der Anlage

Störung des Ventilators. Warmwasser-Wärmepumpe wartet, bis die Spannungsversorgung am Ventilator wieder vorhanden ist. Falls nach einer Stunde kein Signal vorhanden ist, wird der Fehler F.1222 gemeldet.

Störungsursache

Keine Rückmeldung der Spannungsversorgung am Ventilator während des Abluftbetriebs.

Maßnahme

1. Störungsmeldung zurücksetzen: Trinkwasserpumpe für min. 25 s spannungsfrei schalten.
2. Falls Ventilator im Aktorentest („A.2“ oder „A.3“) nicht anläuft: Verbindungsleitung, Anschlüsse und Steckverbindung X7 und X9 des Elektronikmoduls HPMU auf korrekten Sitz, Kontaktkorrosion und mechanische Beschädigung prüfen.
3. Falls ein Luftdruckwächter mit der Stromversorgung des Ventilators in Reihe angeschlossen ist, prüfen, ob dieser aktiv ist. Falls nicht, prüfen, ob Spannungsversorgung (230 V ) am Stecker X7 zwischen X7.1 (N) und X7.3 (L1) des Elektronikmoduls HPMU anliegt:
 - Falls vorhanden: Ventilator austauschen.
 - Falls nicht vorhanden: HPMU austauschen.

A.91 Notbetrieb aktiv

A.91

Verhalten der Anlage

- Kältekreis vorübergehend ausgeschaltet
- Warmwasserbereitung nur über Elektro-Heizeinsatz-EHT oder in Verbindung mit externem Wärmeerzeuger

Störungsursache

Der Notbetrieb ist aktiv (Parameter **P.3**).

Maßnahme

Falls die Wärmepumpe fehlerfrei läuft, kann **P.3** wieder auf „OFF“ gesetzt werden, um in den Normalbetrieb zu wechseln.

A.92 Anlage im Frostschutzbetrieb

A.92

Verhalten der Anlage

Trinkwasserspeicher wird aufgewärmt zur Vermeidung von Frostschäden.

Störungsursache

Temperatur im Trinkwasserspeicher unter kritischem Wert.

Maßnahme

Bei wiederholtem Auftreten Temperatursensoren des Trinkwasserspeichers oben (d.7) und Mitte (d.8) im Service-Menü prüfen.

A.100 Werkseitige Einstellungen zurücksetzen

A.100

Maßnahme

Verhalten der Anlage

1. Benutzereinstellungen prüfen.
2. Wärmepumpe neu starten.

Anlage im Normalbetrieb. EEPROM (interner Perma-nantspeicher) wurde auf werkseitige Einstellungen zurückgesetzt.

Störungsursache

Benutzereinstellungen und Energiebilanzen wurden zurückgesetzt auf werkseitige Einstellungen. Mögli-cherweise liegt eine fehlerhafte Parameterdatei vor.

A.172 Raumfrostschutzfunktion aktiv

A.172

Maßnahme

Verhalten der Anlage

Bei wiederholtem Auftreten Lufteintrittstemperatur (d.1) im Service-Menü prüfen.

Raumfrostschutzfunktion aktiv
Nach Abschluss der Frostschutzfunktion wechselt die Wärmepumpe automatisch in den Normalbetrieb zurück.

Störungsursache

Da die Lufteintrittstemperatur unterhalb des Frost-schutz-Parameters (Parameter 4) für den Raum liegt, ist die Frostschutzfunktion für den Aufstellraum aktiv.

Informationsmeldungen

Meldung	Bedeutung
I.89	Uhrzeit auf Sommerzeit gestellt.
I.90	Uhrzeit auf Winterzeit gestellt.
I.92	Energiebilanz zurückgesetzt
I.99	Zieltemperatur Hygienefunktion erreicht
I.114	Smart-Grid: Normalbetrieb aktiv
I.115	Smart-Grid: Empfohlener Betrieb aktiv
I.120	Geräuschreduzierter Betrieb Wärmepumpe aktiv
I.177	Photovoltaik-Funktion: Erhöhter Warmwasser-Sollwert aktiv
I.182	Verdichter überlastet

Übersicht interne Komponenten

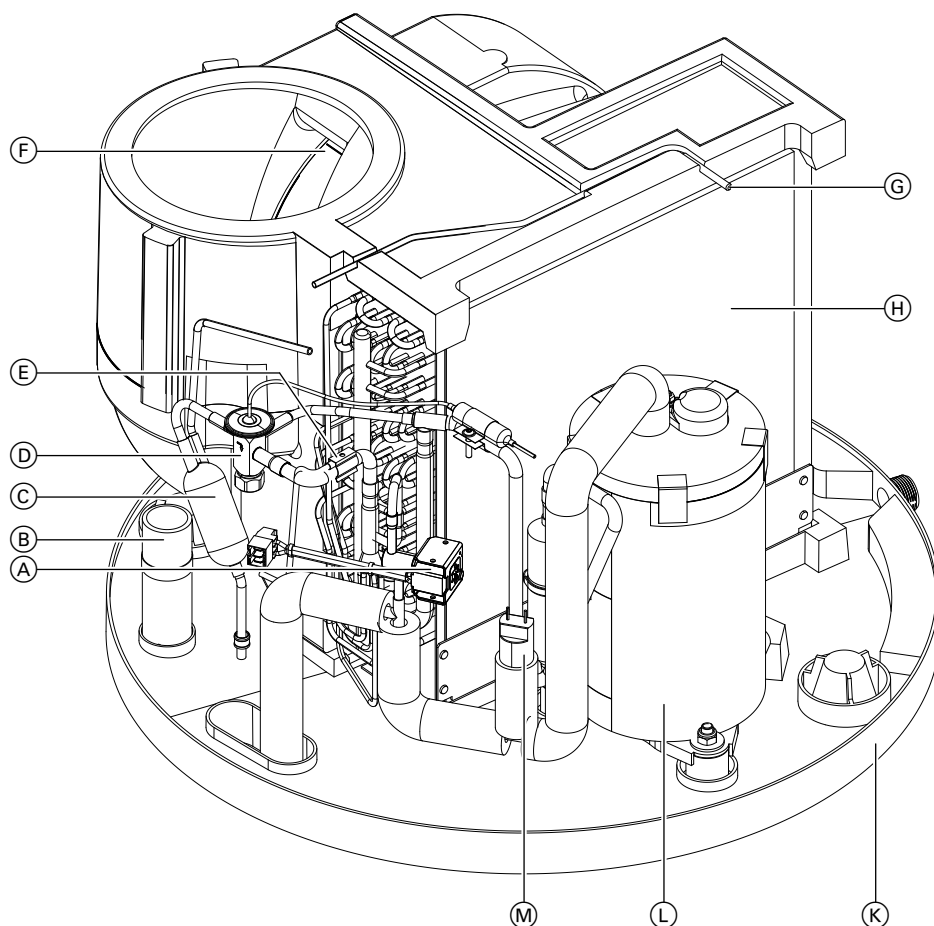


Abb. 26

- | | |
|---------------------------------------|---|
| (A) 2-Wege-Ventil | (G) Temperatursensor Lufteintritt |
| (B) Kondensator Verdichter | (H) Verdampfer |
| (C) Filtertrockner | (K) Kondenswasserwanne (PP-Sockel mit angebauter Schlauchtülle) |
| (D) Thermostatisches Expansionsventil | (L) Verdichter |
| (E) Verdampfer temperaturesensor | (M) Überdruckschalter |
| (F) Ventilator | |

Hinweis

Position der Speichertemperatursensoren siehe „Übersicht der Anschlüsse“ Seite 14.

Checkliste für Arbeiten zur Instandhaltung

Hinweis

- Bei Arbeiten am Kältekreis müssen Fachkräfte einen Befähigungsnachweis der Akkreditierungsstelle für Industrie vorweisen können. Dieser Befähigungsnachweis bestätigt den sicheren Umgang mit Kältemitteln anhand eines der Industrie bekannten Verfahren.
- Servicearbeiten sind gemäß Herstellervorgaben auszuführen. Falls Instandhaltungs- oder Wartungsarbeiten die Unterstützung von weiterem Personal erfordert, sind alle Arbeiten von der geschulten Fachkraft zu überwachen.
- Vor Arbeiten am Gerät mit brennbaren Kältemitteln sind folgende Sicherheitsprüfungen durchzuführen:

Checkliste für Arbeiten zur Instandhaltung (Fortsetzung)

	Maßnahme	Erledigt	Bemerkung
1	<p>Allgemeine Arbeitsumgebung</p> <ul style="list-style-type: none"> ▪ Folgende Personen über die Art der durchzuführen- den Arbeiten informieren: <ul style="list-style-type: none"> – Das gesamte Wartungspersonal – Alle Personen, die sich in der näheren Umgebung der Anlage aufhalten. ▪ Die unmittelbare Umgebung der Außeneinheit auf brennbare Materialien und Zündquellen untersuchen: Alle brennbaren, beweglichen Materialien und alle Zündquellen entfernen. 	<input type="checkbox"/>	
2	<p>Anwesenheit von Kältemittel prüfen</p> <ul style="list-style-type: none"> ▪ Um brennbare Atmosphäre rechtzeitig zu erkennen: Vor, während und nach den Arbeiten die Umgebung mit einem für R290 geeigneten, explosionsgeschütz- ten Kältemitteldetektor auf austretendes Kältemittel prüfen. Dieser Kältemitteldetektor darf keine Funken erzeu- gen und muss angemessen abgedichtet sein. 	<input type="checkbox"/>	
3	<p>Feuerlöscher</p> <p>In folgenden Fällen muss ein CO₂- oder Pulverlöscher zur Hand sein:</p> <ul style="list-style-type: none"> ▪ Kältemittel wird abgesaugt. ▪ Kältemittel wird nachgefüllt. ▪ Schweiß- oder Lötarbeiten werden durchgeführt. 	<input type="checkbox"/>	
4	<p>Zündquellen</p> <ul style="list-style-type: none"> ▪ Bei Arbeiten an einem Kältekreis, der brennbares Kältemittel enthält oder enthalten hat, dürfen keine Zündquellen benutzt werden, die zur Entzündung von Kältemittel führen können. Alle möglichen Zündquellen einschließlich Zigaretten aus der Umgebung der Installations-, Reparatur-, Demontage- oder Entsorgungsarbeiten entfernen, bei denen Kältemittel austreten kann. ▪ Vor Beginn der Arbeiten die unmittelbare Umgebung des Geräts auf brennbare Materialien und Zündquel- len untersuchen: Alle brennbaren, beweglichen Materialien und alle Zündquellen entfernen. ▪ Rauchverbotszeichen anbringen. 	<input type="checkbox"/>	
5	<p>Belüftung der Arbeitsstelle</p> <ul style="list-style-type: none"> ▪ Reparaturen im Freien durchführen oder Arbeitsstel- le ausreichend belüften, bevor ein Eingriff in den Käl- tekreis durchgeführt wird oder vor dem Beginn von Schweiß- oder Lötarbeiten. ▪ Die Belüftung muss für die gesamte Dauer der Ar- beiten aufrechterhalten werden. Die Belüftung soll ggf. austretendes Kältemittel verdünnen und mög- lichst in die Umgebung abführen. 	<input type="checkbox"/>	

Checkliste für Arbeiten zur Instandhaltung (Fortsetzung)

	Maßnahme	Erledigt	Bemerkung
6	<p>Prüfung der Kälteanlage</p> <ul style="list-style-type: none"> ▪ Ausgetauschte elektrische Komponenten müssen sich für die Anwendung eignen und den Herstellerspezifikationen entsprechen. Defekte Bauteile nur durch Viessmann Originalteile ersetzen. ▪ Den Austausch von Bauteilen nach Vorgaben von Viessmann durchführen. Ggf. den Technischen Dienst von Viessmann hinzuziehen. <p>Folgende Prüfungen durchführen:</p> <ul style="list-style-type: none"> ▪ Die Kältemittelfüllmenge darf nicht größer sein, als in den technischen Daten angegeben. ▪ Falls ein hydraulisch entkoppeltes System verwendet wird, den Sekundärkreis auf das Vorhandensein von Kältemittel prüfen. ▪ Beschriftungen und Symbole müssen immer gut sichtbar und lesbar sein. Unleserliche Angaben ersetzen. ▪ Kältemittelleitungen oder Bauteile müssen so angebracht sein, dass diese nicht mit Substanzen in Berührung kommen, die Korrosion verursachen können. <p>Ausnahme: Die Kältemittelleitungen sind aus korrosionsresistenten Materialien oder zuverlässig gegen Korrosion geschützt.</p>	<input type="checkbox"/>	
7	<p>Prüfung an elektrischen Bauteilen</p> <ul style="list-style-type: none"> ▪ Bei Wartungs- und Reparaturarbeiten an elektrischen Bauteilen müssen Sicherheitsprüfungen durchgeführt werden: Siehe unten. ▪ Falls eine sicherheitsrelevante Störung vorliegt, die Anlage nicht anschließen, bevor diese Störung behoben ist. <p>Falls die sofortige Beseitigung der Störung nicht möglich ist, ggf. für den Betrieb der Anlage eine geeignete Übergangslösung finden. Anlagenbetreiber informieren.</p> <p>Folgende Sicherheitsprüfungen durchführen:</p> <ul style="list-style-type: none"> ▪ Verflüssiger entladen: Beim Entladen darauf achten, dass keine Funken entstehen. ▪ Beim Auffüllen oder Absaugen von Kältemittel sowie beim Spülen des Kältekreises keine spannungsführenden elektrischen Bauteile oder Leitungen in unmittelbarer Nähe der Außeneinheit positionieren. ▪ Erdverbindung prüfen. 	<input type="checkbox"/>	



Checkliste für Arbeiten zur Instandhaltung (Fortsetzung)

	Maßnahme	Erledigt	Bemerkung
8	<p>Reparaturen an abgedichteten Gehäusen</p> <ul style="list-style-type: none"> ▪ Bei Arbeiten an abgedichteten Komponenten das Gerät komplett spannungsfrei schalten, auch vor dem Entfernen von abgedichteten Deckeln. ▪ Falls eine Spannungsversorgung während der Arbeiten unbedingt erforderlich ist: Um vor einer potenziell gefährlichen Situation zu warnen, muss ein permanent arbeitender Kältemitteldetektor an den kritischsten Stellen angebracht werden. ▪ Besondere Aufmerksamkeit muss darauf gerichtet sein, dass bei Arbeiten an elektrischen Bauteilen die Gehäuse nicht in einer Art verändert werden, die deren Schutzwirkung beeinflusst. Dies umfasst Beschädigung von Leitungen, zu viele Anschlüsse an einer Anschlussklemme, Anschlüsse, die nicht den Herstellervorgaben entsprechen, Beschädigung von Dichtungen sowie falsche Montage von Leitungsdurchführungen. ▪ Korrekte Installation des Geräts sicherstellen. ▪ Prüfen, ob Dichtungen sich gesetzt haben. Dadurch sicherstellen, dass die Dichtungen das Eindringen von brennbarer Atmosphäre zuverlässig verhindern. Defekte Dichtungen ersetzen. <p>! Achtung</p> <ul style="list-style-type: none"> ▪ Silikon als Dichtmittel kann die Funktion von Lecksuchgeräten beeinflussen. Silikon als Dichtmittel nicht verwenden. ▪ Ersatzteile müssen den Herstellerspezifikationen entsprechen. ▪ Arbeiten an Bauteilen, die für brennbare Atmosphären geeignet sind: Diese Bauteile müssen nicht unbedingt spannungslos geschaltet werden. 	<input type="checkbox"/>	
9	<p>Reparatur an Bauteilen, die für brennbare Atmosphären geeignet sind</p> <ul style="list-style-type: none"> ▪ Falls nicht sichergestellt ist, dass die zulässigen Spannungen und Ströme nicht überschritten werden, dürfen keine dauernden kapazitiven oder induktiven Lasten an das Gerät angeschlossen werden. ▪ Nur für brennbare Atmosphären geeignete Bauteile dürfen in der Umgebung brennbarer Atmosphären unter Spannung gesetzt werden. ▪ Nur Viessmann Originalteile oder von Viessmann freigegebene Bauteile verwenden. Andere Bauteile können im Fall eines Lecks zur Entzündung von Kältemitteln führen. 	<input type="checkbox"/>	
10	<p>Verdrahtung</p> <ul style="list-style-type: none"> ▪ Prüfen, ob die Verdrahtung Verschleiß, Korrosion, Zug, Vibrationen, scharfen Kanten und anderen ungünstigen Umgebungseinflüssen ausgesetzt ist. ▪ Bei der Prüfung auch die Effekte der Alterung oder ständiger Vibrationen an Verdichter und Ventilatoren berücksichtigen. 	<input type="checkbox"/>	
11	<p>Kältemitteldetektoren</p> <ul style="list-style-type: none"> ▪ Auf gar keinem Fall mögliche Zündquellen für die Kältemitteldetektion und die Lecksuche verwenden. ▪ Flammenlecksuchgeräte oder andere Detektoren mit offener Flamme dürfen nicht verwendet werden. 	<input type="checkbox"/>	

Checkliste für Arbeiten zur Instandhaltung (Fortsetzung)

	Maßnahme	Erledigt	Bemerkung
12	<p>Lecksuche Folgende Lecksuchverfahren sind geeignet für Geräte mit brennbarem Kältemittel:</p> <p>Lecksuche mit elektronischen Kältemitteldetektoren:</p> <ul style="list-style-type: none"> ▪ Elektronische Kältemitteldetektoren haben ggf. nicht die erforderliche Empfindlichkeit oder müssen auf den jeweiligen Bereich kalibriert werden. Kalibrierung in einer kältemittelfreien Umgebung durchführen. ▪ Der Kältemitteldetektor muss sich für das zu detektierende Kältemittel R290 eignen. ▪ Der Kältemitteldetektor darf keine potenziellen Zündquellen enthalten. ▪ Kältemitteldetektor auf das verwendete Kältemittel kalibrieren. Die Ansprechschwelle auf < 3 g/a einstellen, geeignet für Propan. <p>Lecksuche mit Lecksuchflüssigkeiten:</p> <ul style="list-style-type: none"> ▪ Lecksuchflüssigkeiten sind in Verbindung mit den meisten Kältemitteln geeignet. <p>! Achtung Chlorhaltige Lecksuchflüssigkeiten reagieren ggf. mit dem Kältemittel. Dadurch entsteht ggf. Korrosion. Chlorhaltige Lecksuchflüssigkeiten nicht verwenden.</p> <p>Maßnahmen bei Verdacht oder Auftreten eines Lecks im Kältekreis:</p> <ul style="list-style-type: none"> ▪ Alle offenen Flammen in der Umgebung der Wärmepumpe sofort löschen. ▪ Falls zur Behebung des Lecks Lötarbeiten erforderlich sind, immer das gesamte Kältemittel aus dem Kältekreis absaugen. Die zu lötfende Stelle vor und während des Lötvorgangs mit sauerstoff-freiem Stickstoff spülen. 	<input type="checkbox"/>	



Checkliste für Arbeiten zur Instandhaltung (Fortsetzung)

	Maßnahme	Erledigt	Bemerkung
13	<p>Kältemittelabsaugung und -evakuierung Falls zum Reparieren oder aus anderen Gründen Eingriffe in den Kältemittelkreislauf vorgenommen werden, ist nach Standardprozeduren zu verfahren. Generell ist im Hinblick auf die Brennbarkeit des Kältemittels besondere Vorsicht geboten.</p> <p>Der folgende Ablauf sollte in jedem Fall eingehalten werden:</p> <ol style="list-style-type: none"> 1. Kältemittel absaugen. 2. Kältemittelkreislauf mit inertem Gas spülen. 3. Evakuieren 4. Erneut mit inertem Gas spülen. 5. Kältemittelkreislauf durch Schneiden oder Löten öffnen. <p>Die Kältemittelfüllung ist in eine geeignete Recyclingflasche abzusaugen. Der Kältemittelkreislauf muss mit Stickstoff gespült werden, um die Sicherheit zu gewährleisten. Dieser Vorgang muss ggf. mehrfach wiederholt werden. Pressluft oder Sauerstoff darf in keinem Fall hierfür verwendet werden.</p> <p>Der Spülvorgang sollte durchgeführt werden, indem das Vakuum mit sauerstoff-freiem Stickstoff gebrochen wird und der Druck bis zum Betriebsdruck erhöht wird. Danach wird der Überdruck abgelassen und evakuiert. Dieser Vorgang ist zu wiederholen, bis sich kein Kältemittel mehr im Kreislauf befindet.</p> <p>Nach dem letzten Spülvorgang muss der Druck im System bis zum Atmosphärendruck abgelassen werden. Dies ist besonders wichtig, falls am Kältemittelkreislauf gelötet werden soll. Es ist sicherzustellen, dass der Auslass der Vakuumpumpe in einen gut belüfteten Bereich geführt wird und sich keine Zündquelle in der Nahe befindet.</p>	<input type="checkbox"/>	
14	<p>Kältemittel nachfüllen Ergänzend zur üblichen Füllprozedur müssen die folgenden Anforderungen erfüllt werden:</p> <ul style="list-style-type: none"> ▪ Es ist sicherzustellen, dass die Füllarmaturen nicht für verschiedene Kältemittel genutzt werden. Schläuche sollten so kurz wie möglich sein, um die enthaltene Kältemittelmenge zu minimieren. ▪ Kältemittelflaschen müssen in senkrechter Position verbleiben. ▪ Es ist sicherzustellen, dass der Kältemittelkreislauf geerdet ist, bevor gefüllt wird. ▪ Das Gerät ist zu kennzeichnen (falls es noch nicht gekennzeichnet war), falls der Füllvorgang abgeschlossen ist. ▪ Es muss besonders darauf geachtet werden, das Gerät nicht zu überfüllen. Bevor das Gerät gefüllt wird, ist ein Drucktest mit Stickstoff vorzunehmen. Der Lecktest kann am gefüllten Gerät vorgenommen werden, ist aber vor Inbetriebnahme durchzuführen. Bevor die Anlage verlassen wird, ist ein abschließender Lecktest vorzunehmen. 	<input type="checkbox"/>	

Checkliste für Arbeiten zur Instandhaltung (Fortsetzung)

	Maßnahme	Erledigt	Bemerkung
15	<p>Außerbetriebnahme</p> <p>Für die Außerbetriebnahme ist es besonders wichtig, dass der Techniker sich mit allen Details der Entsorgungsgeräte gut auskennt. Es wird empfohlen, dass alle Kältemittel zurückgewonnen werden. Vor der Entsorgung sind Öl- und Kältemittelproben zu nehmen, falls das Kältemittel aufbereitet werden soll. Wichtig ist, dass dort, wo die Arbeit durchgeführt werden soll, Strom zur Verfügung steht.</p> <ol style="list-style-type: none"> 1. Machen Sie sich vertraut mit den Geräten und ihrer Funktion. 2. Schalten Sie das System spannungsfrei. 3. Stellen Sie vor Beginn der Entsorgungsverfahren sicher, dass: <ul style="list-style-type: none"> ▪ mechanische Hilfsmittel für den Transport von Kältemittelflaschen, falls erforderlich, verfügbar sind. ▪ persönliche Schutzausrüstung verfügbar ist und sachgerecht benutzt wird. ▪ der Absaugprozess ständig durch geschultes Personal überwacht wird. ▪ Entsorgungsstation und Kältemittelflaschen den entsprechenden Richtlinien genügen. 4. Führen Sie einen Pump-down-Zyklus durch, falls möglich. 5. Falls ein Vakuum nicht erreicht werden kann, saugen Sie über eine Sammelleitung ab, sodass Kältemittel aus allen Teilen der Anlage entfernt werden kann. 6. Stellen Sie sicher, dass die Kältemittelflasche vor Beginn der Absaugung auf der Waage steht. 7. Schalten Sie das Entsorgungsgerät an und verfahren Sie nach den Angaben des Herstellers. 8. Stellen Sie sicher, dass Recyclingflaschen nicht überfüllt werden (nicht mehr als 80 % der Flüssigfüllmenge). 9. Überschreiten Sie nie den zulässigen Betriebsdruck der Recyclingflasche, auch nicht kurzzeitig. 10. Falls die Recyclingflaschen ordnungsgemäß gefüllt und der Prozess abgeschlossen wurde, stellen Sie sicher, dass die Flaschen und Geräte umgehend von der Anlage entfernt und alle Absperrventile geschlossen werden. 11. Zurückgewonnenes Kältemittel darf nicht in andere Systeme gefüllt werden, bevor es gereinigt und untersucht wurde. 	<input type="checkbox"/>	



Checkliste für Arbeiten zur Instandhaltung (Fortsetzung)

	Maßnahme	Erledigt	Bemerkung
17	<p>Kennzeichnung (Beschriftung der Wärmepumpe)</p> <p>Falls die Wärmepumpe außer Betrieb gesetzt wurde, Kennzeichnung mit folgendem Inhalt gut sichtbar anbringen, mit Datum und Unterschrift:</p> <ul style="list-style-type: none"> ▪ Außeneinheit arbeitet mit brennbarem Kältemittel R290 (Propan). ▪ Anlage ist außer Betrieb. ▪ Kältemittel ist entfernt. ▪ Außeneinheit enthält Stickstoff. ▪ Außeneinheit kann Reste von brennbarem Kältemittel enthalten. 	<input type="checkbox"/>	
17	<p>Kältemittel und Verdichteröl zurückgewinnen</p> <p>Zur sicheren Absaugung von Kältemittel bei einer Reparatur oder der Außerbetriebnahme sind folgende Punkte zu beachten:</p> <ul style="list-style-type: none"> ▪ Falls Kältemittel in Flaschen gefüllt wird, ist sicherzustellen, dass nur hierfür geeignete Kältemittelflaschen verwendet werden. Es ist sicherzustellen, dass ausreichend Kältemittelflaschen für die Füllmenge der Anlage bereitstehen. Alle verwendeten Kältemittelflaschen müssen für das abzusaugende Kältemittel bestimmt und entsprechend gekennzeichnet sein (d. h. spezielle Recyclingflaschen für die Rückgewinnung von Kältemittel). ▪ Die Kältemittelflaschen müssen ein Sicherheitsventil und fest angebrachte Absperrventile enthalten und in gutem Zustand sein. ▪ Leere Recyclingflaschen sind evakuiert und sollten falls möglich vor dem Absaugprozess gekühlt werden. ▪ Die Entsorgungsgeräte müssen für die Rückgewinnung brennbarer Kältemittel geeignet sein. ▪ Eine Anleitung zu den einzelnen Schritten der Rückgewinnungsprozedur muss dem Gerät beiliegen. Zusätzlich muss eine kalibrierte Waage zur Verfügung stehen. Die Schläuche müssen mit leakagefreien Kupplungen ausgestattet sein. ▪ Bevor das Entsorgungsgerät benutzt wird, ist zu prüfen, dass die Wartungsintervalle eingehalten wurden und dass zugehörige elektrische Geräte abgedichtet sind, um eine Entzündung im Falle einer Kältemittelleckage zu vermeiden. Im Zweifel ist der Hersteller zu Rate zu ziehen. ▪ Das zurückgewonnene Kältemittel ist in einer ordnungsgemäßen Recyclingflasche an den Lieferanten zurückzugeben. In Kältemittelflaschen dürfen Kältemittel nicht vermischt werden. ▪ Falls Verdichter oder Kompressoröl entsorgt werden sollen, ist sicherzustellen, dass sie mit ausreichenden Unterdruck evakuiert wurden. Dieser Vorgang darf nur durch eine elektrische Beheizung des Kompressorgehäuses beschleunigt werden. 	<input type="checkbox"/>	

Arbeiten am Kältekreis

- ! Achtung**
- Bei Arbeiten am Kältekreis kann Kältemittel austreten.
Arbeiten am Kältekreis dürfen **nur** von zertifiziertem Fachpersonal durchgeführt werden (gemäß Verordnungen (EU) 2024/573 und EU 2015/2067).
 - Sicherheitshinweise für Arbeiten am Kältekreis einhalten: Siehe „**Sicherheitshinweise**“.
 - Zunder beim Löten vermeiden.
 - Lötanschlüsse unter Schutzgas (Stickstoff) löten.
 - Konsequenz auf 0,2 mbar evakuieren. Vakuum mit Stickstoff brechen.
 - Wasser und Feuchtigkeit im Kältekreis vermeiden.
 - Leitungen und Komponenten immer sofort verschließen. Kältemittel R290 baut sich in Verbindung mit Sauerstoff innerhalb weniger Tage ab.
 - Einen CO₂- sowie einen Trockenpulver-Feuerlöscher in der Nähe des Arbeitsbereichs bereithalten.
 - Rauchverbotszeichen anbringen.
 - Vor Eingriffen in den Kältekreis das Kältemittel absaugen.
 - Vor dem Beginn der Arbeiten die „Checkliste für Arbeiten zur Instandhaltung“ ab Seite 59 beachten.

Kältemittel absaugen

Vor dem Beginn der Arbeiten die „Checkliste für Arbeiten zur Instandhaltung“ ab Seite 59 beachten.

Zusätzlich folgende Punkte berücksichtigen:

- Nur für R290 (Propan) zugelassene und regelmäßig überwachte Absauggeräte dürfen verwendet werden. Zustand des Absauggeräts prüfen, einschließlich Wartungsnachweis.
- Nur für R290 geeignete Kältemittelflaschen dürfen verwendet werden, d. h. spezielle Recyclingflaschen. Diese Kältemittelflaschen müssen entsprechend gekennzeichnet sein.
Die Kältemittelflaschen müssen über ein Sicherheitsventil und fest angebrachte Absperrventile verfügen.
- Prüfen, ob ausreichend Recyclingflaschen zur Verfügung stehen.
- Verschiedene Kältemittel nicht in einer Recyclingflasche vermischen.
- Geeignete Transportmittel für Kältemittelflaschen (falls erforderlich) bereit stellen.
- Verfügbarkeit der persönlichen Schutzausrüstung und deren sachgerechte Verwendung prüfen.
- Die Dichtheit des Kältekreises und aller verwendeten Anschlüsse sicherstellen.
- Eine kalibrierte Waage zur Bestimmung der abgesaugten Kältemittelmenge zur Verfügung stellen.

Folgende Arbeitsschritte ausführen:

1. Zustand der Wärmepumpe prüfen. Prüfen, ob die Wartungsintervalle eingehalten wurden.
2. Warmwasser-Wärmepumpe ausschalten.
3. Anlage spannungsfrei schalten, z. B. an separater Sicherung oder einem Hauptschalter. Gegen Wiedereinschalten sichern.
4. Prüfen, ob die Sicherheitshinweise für Arbeiten am Kältekreis eingehalten werden: Siehe „**Sicherheitshinweise**“.
5. Obere Abdeckung abnehmen.
6. Kältemittelflasche auf die Waage stellen.
7. Kältemittelflasche an das Absauggerät anschließen.
8. Ladeschlauch mit Kugelhahn an der Einstechzange anschließen und mit dem Absauggerät verbinden.
9. Ladeschlauch evakuieren.
10. Auf dem Typenschild oder in „**Technische Daten**“ nachsehen, welche Kältemittelmenge abgesaugt werden muss.



Gefahr

Austretendes Kältemittel kann zu Explosionen führen, die schwerste Verletzungen zur Folge haben.

Keine Spannungsquellen und Zündquellen in den Schutzbereich einbringen.

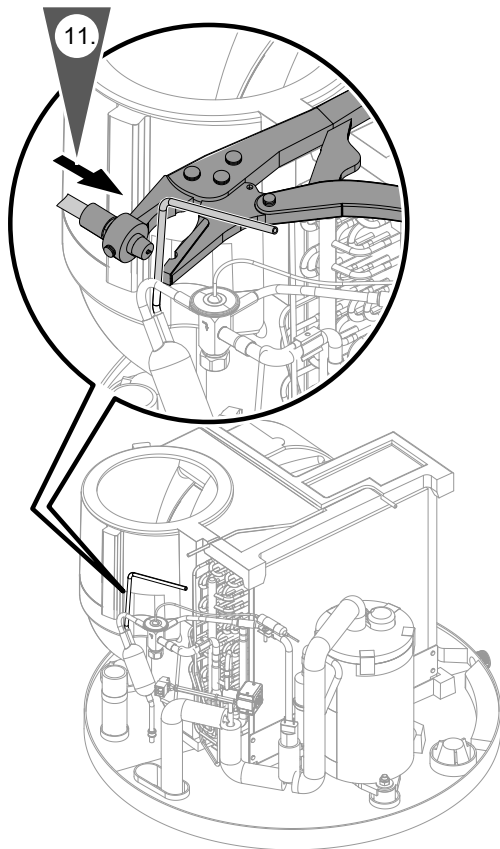


Abb. 27

11. Einstechzange anbringen.
12. Waage tarieren.
13. Kältemittel aus allen Teilen des Kältekreislaufes absaugen. An der Anzeige der Waage die abgesaugte Kältemittelmenge prüfen.

Hinweis

- Das Absaugen des Kältemittels muss ständig von einer autorisierten Fachkraft überwacht werden.
- Kältemittelflasche nicht überfüllen, max. 80 % der zulässigen Füllmenge.
- Zul. Betriebsdruck der Kältemittelflasche nicht überschreiten.
- Kältemittel nicht mit anderen Kältemitteln vermischen.
- Folgende technische Regeln für Betriebssicherheit/Gefahrstoffe beachten: TRGS 510, TRBS 3145, TRGS 745

14. Kältemittelflasche vom Kältekreis trennen. Anschlüsse sicher verschließen. Einstechzange abziehen.
15. Kältemittelflasche gemäß gesetzlicher Vorgaben kennzeichnen. Kältemittelflasche einer geeigneten Entsorgungs-/Recyclingstation zuführen.
16. Kältekreis mit inertem Gas spülen.
17. Evakuieren.
18. Erneut mit inertem Gas spülen.

Hinweis

Nach der Rückgewinnung des Kältemittels kann am Kältekreis gearbeitet werden.

Kältekreis füllen

Im Vergleich zu nicht brennbaren Kältemitteln müssen beim Einfüllen brennbarer Kältemittel folgende Punkte **zusätzlich** beachtet werden:

- Füllarmaturen nicht für verschiedene Kältemittel verwenden.
- Kältemittelflaschen senkrecht stellen.

Folgende Arbeitsschritte ausführen:

1. Prüfen, ob die Sicherheitshinweise für Arbeiten am Kältekreis eingehalten werden: Siehe „**Sicherheitshinweise**“.
2. Kältekreis erden.
3. Folgende Voraussetzungen für das Befüllen sicherstellen:
 - Kältekreis wurde entleert: Siehe Kapitel „**Kältemittel absaugen**“.
 - Falls Komponenten ausgetauscht wurden, alle Hinweise aus den separaten Montageanleitungen beachten.

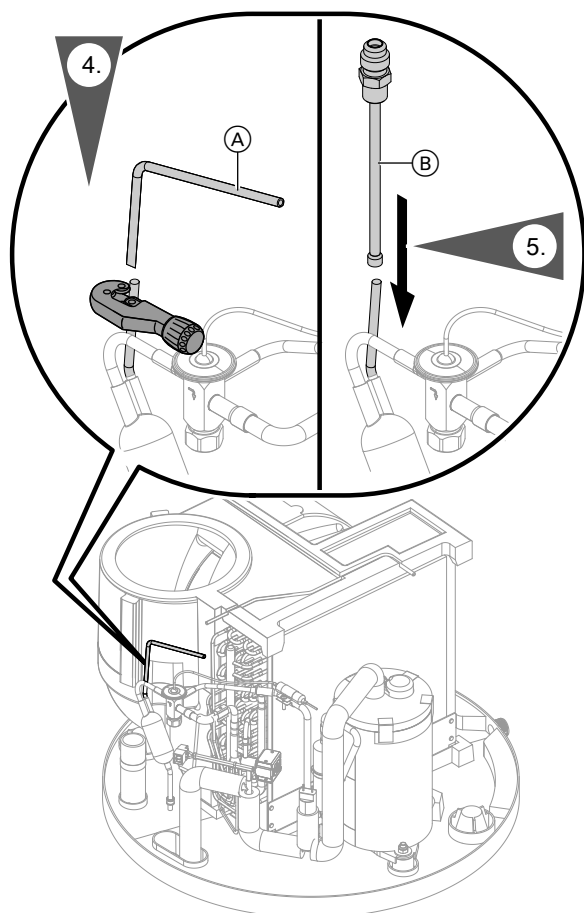


Abb. 28

- (A) Füllrohr
- (B) Füllrohr mit Schraderventil (Zubehör)

4. Mit der Einstechzange das Füllrohr (A) schneiden.

Vor dem Beginn der Arbeiten die „Checkliste für Arbeiten zur Instandhaltung“ ab Seite 59 beachten. Um den Füllvorgang des Kältemittels zu beschleunigen, sicherstellen, dass das Wasser im Speicher-Wassererwärmer kalt ist.

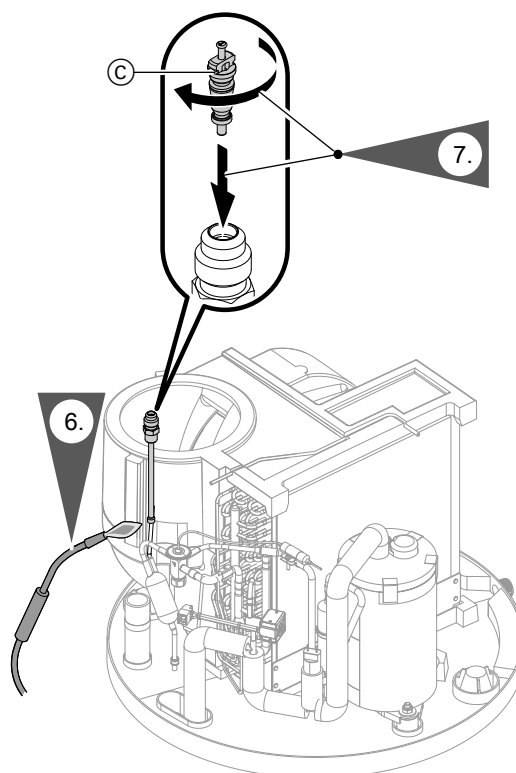


Abb. 29

- (C) Schraderventil

6. **Achtung**
Zunderbildung kann zur Beschädigung der Anlage führen.
 - Zunder beim Lötten vermeiden.
 - Lötanschlüsse unter Schutzgas (Stickstoff) lötten.

8. Druckprüfgerät am Füllrohr anschließen.

9. Druckprüfung 30 min lang bei 20 bar mit Stickstoff durchführen.

- Gefahr**
Zu hoher Druck kann zur Beschädigung der Anlage sowie zu Gefährdungen durch Hochdruck führen.
Zulässigen Prüfdruck einhalten.

10. Lötstelle und Ventilgehäuse am Füllrohr auf Dichtigkeit prüfen.

Kältekreis füllen (Fortsetzung)

11. Überdruck ablassen.
12. Ladeleitung des Druckprüfgeräts schließen und abziehen.
13. Ladeschlauch an Kältemittelflasche anschließen. Ladeschlauch evakuieren.
14. Kältemittelflasche mit dem Ladeschlauch auf die Waage stellen. Waage tarieren.
15. Absauggerät anschließen. Kältekreis evakuieren. Absolutdruck für Vakuum gemäß EN 378: $< 2,7 \text{ mbar}$ ($< 270 \text{ Pa}$)
16. Kältemittelflasche anschließen. Kältekreis über die Ladeleitung mit Kältemittel R290 (Propan) füllen. Kältemittelflasche mit einer Heißluftpistole erwärmen.



Gefahr

Sauerstoff im Kältekreis kann im Betrieb zu Brand oder Explosion führen. Beim Füllen des Kältekreises darauf achten, dass weder Luft noch Sauerstoff in den Kältekreis gelangt.



Gefahr

Bei zu großen Kältemittelfüllmengen besteht Explosionsgefahr. Kältekreis nicht überfüllen:

- Kältemittelflasche nach dem Befüllen wiegen.
- Füllmenge ergibt sich aus der Gewichtsreduzierung der Kältemittelflasche. Max Füllmenge: Siehe Typenschild oder „Technische Daten“.

17. Kennzeichnung mit folgendem Inhalt gut sichtbar an der Wärmepumpe anbringen, mit Datum und Unterschrift:
 - Art des eingefüllten Kältemittels
 - Menge des eingefüllten Kältemittels

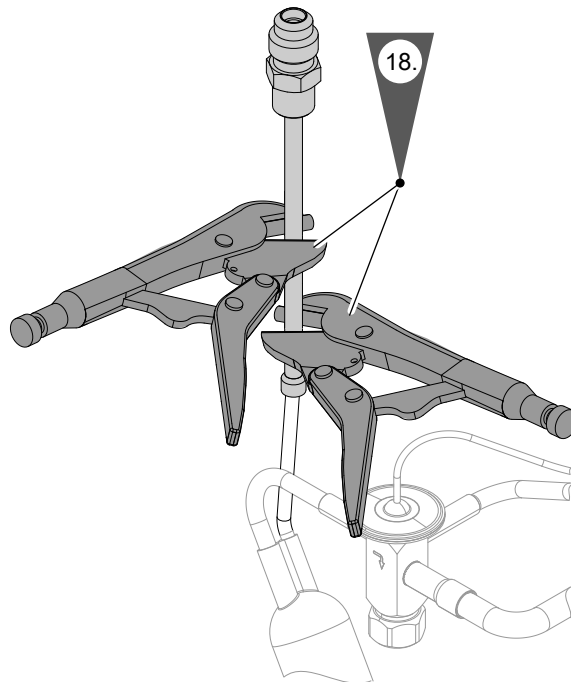


Abb. 30

18. Füllrohr abklemmen.

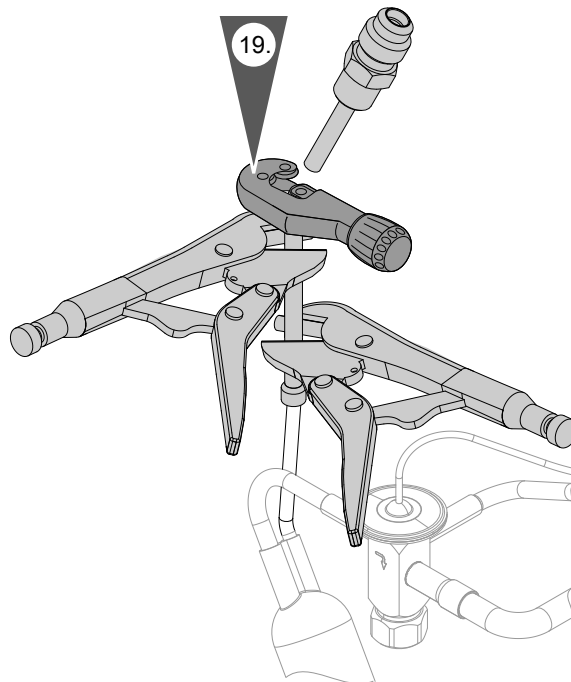


Abb. 31

Kältekreis füllen (Fortsetzung)

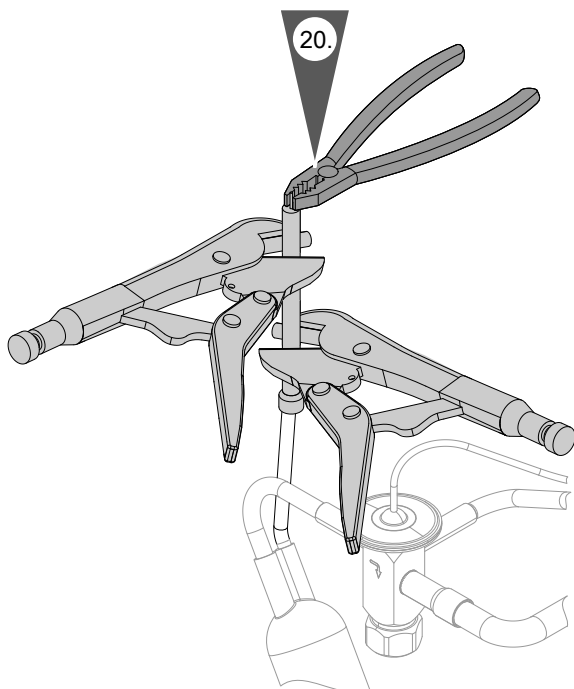


Abb. 32

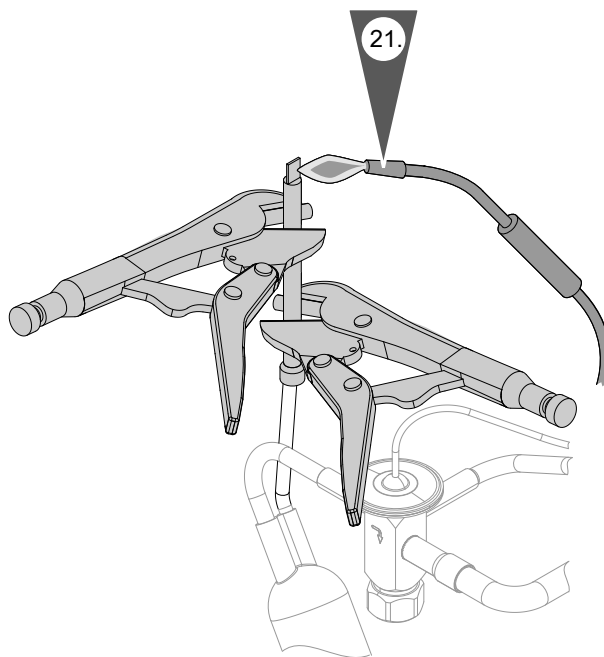


Abb. 33

22. Dichtheitsprüfung mit einem für R290 (Propan) geeigneten, explosionsgeschützten Kältemitteldektektor durchführen.
23. Warmwasser-Wärmepumpe schließen: Siehe Seite 34 (umgekehrte Reihenfolge).

Wärmepumpenregelung austauschen

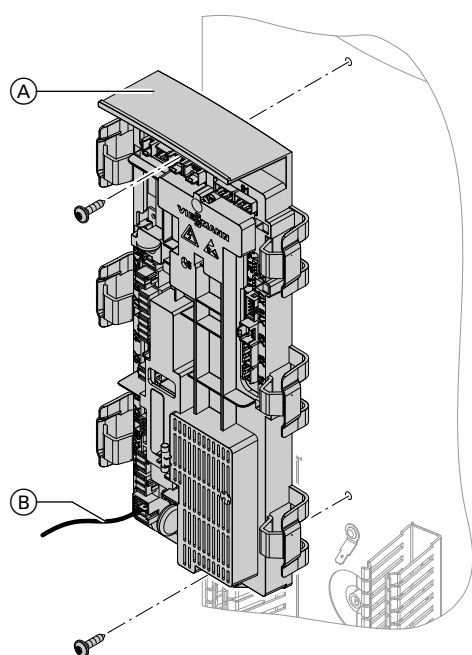


Abb. 34

1. Anlage und falls vorhanden das Niedertarif-Signalspannungsfrei schalten (z. B. an der separaten Sicherung oder einem Hauptschalter).
2. Frontblende abbauen (siehe Seite 33).
3. Elektrische Leitungen (B) von der Wärmepumpenregelung (A) lösen.
4. 2 Schrauben entfernen und Wärmepumpenregelung abbauen.
5. Neue Wärmepumpenregelung anbauen.
6. Elektrische Leitungen an der Wärmepumpenregelung anschließen.
7. Frontblende mit Erdungsleitung montieren.
8. Netzspannung einschalten.
9. Parameter neu einstellen.

Temperatursensoren prüfen

Sensor	Messelement
Speichertemperatursensor oben	NTC 10 kΩ
Speichertemperatursensor Mitte	NTC 10 kΩ
Speichertemperatursensor unten	NTC 10 kΩ
Luft Eintrittstemperatursensor	NTC 10 kΩ
Verdampfertemperatursensor	NTC 10 kΩ

1. Leitungen und Stecker der Temperatursensoren prüfen: Siehe Übersicht auf Seite 77.
2. Sensor abklemmen und Widerstand messen.
3. Den Widerstandswert aus folgendem Diagramm mit angezeigtem Temperatur-Istwert vergleichen. Bei starker Abweichung Sensor austauschen.

Viessmann NTC 10 kΩ

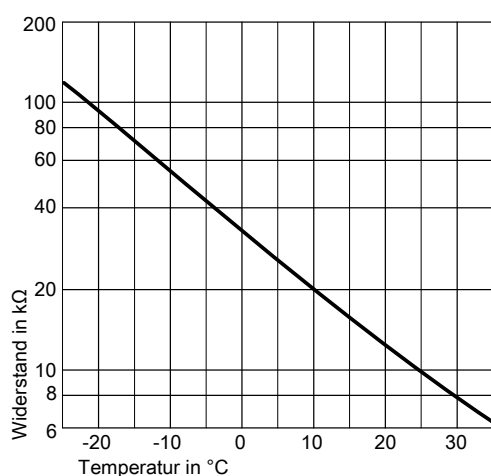


Abb. 35

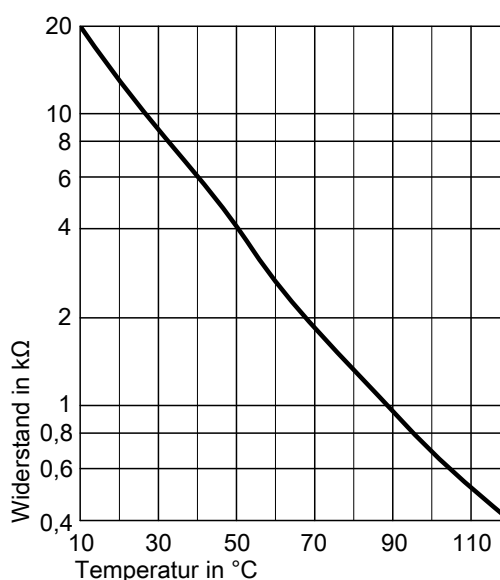


Abb. 36

Sicherungen prüfen

Position der Sicherungen: Siehe Seite 77.

Sicherungstyp:

- T 10 A H, 250 V~
- Max. Verlustleistung ≤ 2,5 W

1. Gerät spannungsfrei schalten (z. B. an der separaten Sicherung oder einem Hauptschalter).
2. Frontblende abbauen: Siehe Seite 34.

3. Sicherungen prüfen. Ggf. austauschen. Eine Ersatzsicherung ist auf dem Halter des Elektronikmoduls vorhanden.



Gefahr

Falsche oder nicht ordnungsgemäß eingebaute Sicherungen können zu erhöhter Brandgefahr führen.

- Sicherungen ohne Kraftaufwand einsetzen. Sicherungen korrekt positionieren.
- Nur baugleiche Typen mit der angegebenen Auslösecharakteristik verwenden.

Sicherungen prüfen (Fortsetzung)



Gefahr

Durch den Ausbau der Sicherungen ist der **Laststromkreis nicht spannungsfrei**. Das Berühren spannungsführender Bauteile kann zu gefährlichen Verletzungen durch elektrischen Strom führen.

Bei Arbeiten am Gerät unbedingt **auch den Laststromkreis spannungsfrei** schalten.

Heizelement des Elektro-Heizeinsatzes austauschen

1. Anlage spannungsfrei schalten (z. B. an der separaten Sicherung oder einem Hauptschalter).
2. Frontblende abbauen: Siehe Seite 33.
3. Wärmedämmung des Elektro-Heizeinsatzes entfernen Stromversorgungskabel abbauen.

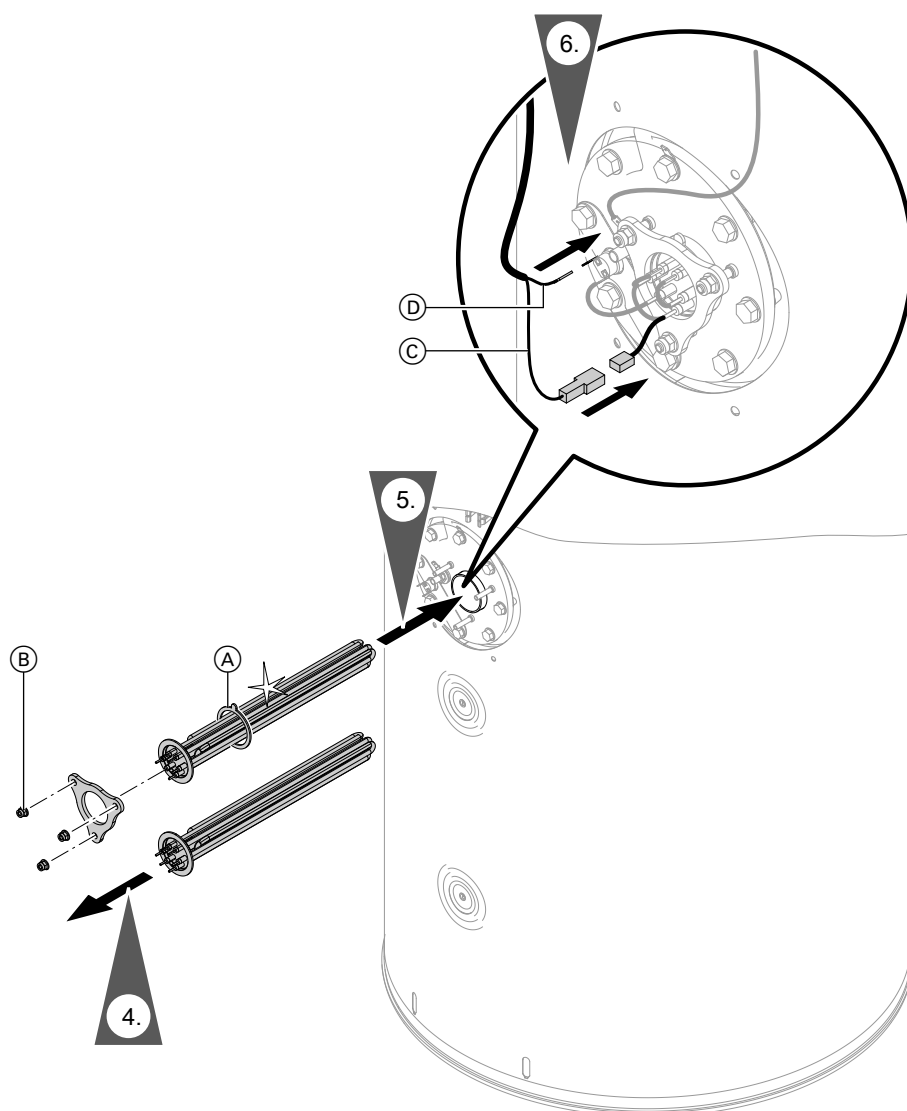


Abb. 37

- | | |
|-------------------------------------|---|
| (A) Dichtung | (C) Neutralleiter (N) X3 (blaues Kabel) |
| (B) Muttern (Anzugsdrehmoment 2 Nm) | (D) Phase (L) X3 |

7. Wärmedämmung montieren.
8. Frontblende mit Erdungsleitung montieren.
9. Netzspannung einschalten.

Sicherheitstemperaturbegrenzer Elektro-Heizeinsatz

Auf dem Speicher-Wassererwärmer mit Elektro-Heizeinsatz ist ein Sicherheitstemperaturbegrenzer (manuell zurücksetzbar) montiert, der den Elektro-Heizeinsatz bei einer Temperatur 85 °C (+/-7 °C) ausschaltet. Bei der Vitocal 262-A, Typ T2H mit Elektro-Heizeinsatz muss daher der Temperatur-Sollwert des externen Wärmereizers auf max. 70 °C eingestellt werden, um zu vermeiden, dass der Sicherheitstemperaturbegrenzer auslöst.

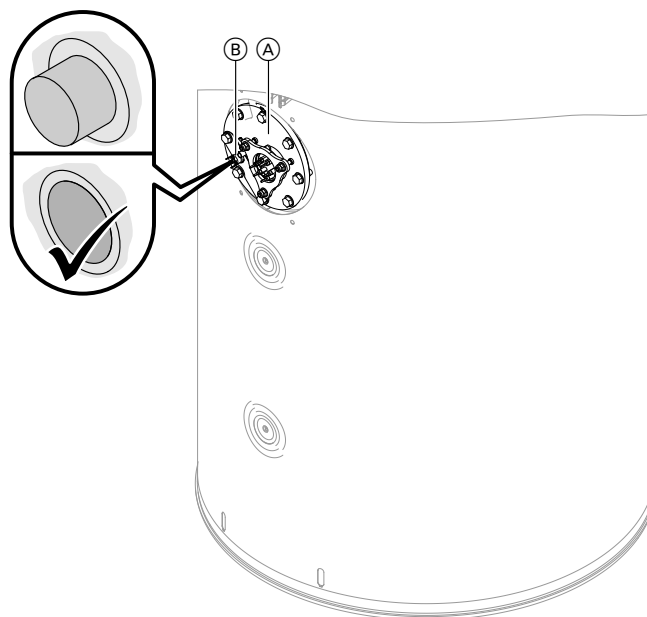


Abb. 38

- Ⓐ Flansch
- Ⓑ Entriegelungstaste

Sicherheitstemperaturbegrenzer prüfen

Hinweis

Das Auslösen des Sicherheitstemperaturbegrenzers wird von der Regelung nicht erkannt.

1. Anlage spannungsfrei schalten (z. B. an der separaten Sicherung oder einem Hauptschalter).
2. Widerstand zwischen L und N auf Stecker X3 messen: Siehe Übersicht auf Seite 77.

3. Falls der Wert > 50 Ω beträgt und der Sicherheitstemperaturbegrenzer ausgelöst hat, muss er manuell zurückgesetzt werden, nachdem der Fehler beseitigt wurde.

Sicherheitstemperaturbegrenzer zurücksetzen

1. Anlage spannungsfrei schalten (z. B. an der separaten Sicherung oder einem Hauptschalter).
2. Frontblende abbauen: Siehe Seite 33.
3. Entriegelungstaste Ⓑ drücken.

4. Frontblende mit Erdungsleitung montieren.
5. Netzspannung einschalten.

Hinweis

Falls der Sicherheitstemperaturbegrenzer mehrmals hintereinander auslöst, muss die Wärmepumpenregelung ausgetauscht werden.

Speicher-Wassererwärmer trinkwasserseitig entleeren

1. Kaltwasserzulauf absperren: Siehe Seite 14.
2. Warmwasserentnahmestellen zur Druckentlastung öffnen.
3. Speicher-Wassererwärmer am Entleerungshahn im Kaltwasserzulauf entleeren.

Photovoltaik-Funktion

Diese Funktion erlaubt es, den Eigenverbrauch des produzierten Stroms zu erhöhen, indem der Warmwassertemperatur-Sollwert angehoben wird, falls die Funktion aktiv ist.

Voraussetzungen:

- Wärmepumpenregelung ist an einen externen Schaltkontakt angeschlossen.
- Photovoltaik-Funktion wurde in der Inbetriebnahme aktiviert: Siehe **C.3 = „Pt“** auf Seite 36.

Die Photovoltaik-Funktion wird aktiviert, falls der Schaltkontakt über die eingestellte Zeit geschlossen ist.

Bei aktiver Photovoltaik-Funktion gilt:

- Falls Energie von der Photovoltaikanlage zur Verfügung steht, wird das Wasser auf eine höhere Temperatur (Einstellung Parameter 23) als der eingestellte Warmwassertemperatur-Sollwert erwärmt.
- Die Warmwasserbereitung wird freigegeben und richtet sich nach den Zeiten für den Hoch-/Niedertarifstrom.

Falls keine Energie von der Photovoltaikanlage zur Verfügung steht, wird das Wasser von der Wärmepumpe auf den Warmwassertemperatur-Sollwert erwärmt. Die Funktion bleibt aktiv, solange der Schaltkontakt die eingestellte Zeit geschlossen ist.

Hinweis

Es wird eine Störungsmeldung (F.1203) erzeugt, falls der Schaltkontakt 24 Stunden ununterbrochen aktiv bleibt.

Smart-Grid

Voraussetzungen:

- Wärmepumpenregelung ist an einen externen Schaltkontakt angeschlossen.
- Smart-Grid-Funktion wurde in der Inbetriebnahme aktiviert: Siehe **C.3 = „SG“** auf Seite 36.

Solange ein Stromüberschuss im Netz besteht, kann das Energieversorgungsunternehmen (EVU) den Strom kostengünstig für den Betrieb der Wärmepumpe zur Verfügung stellen. Die Smart-Grid-Funktion wird aktiviert, falls der Schaltkontakt über die eingestellte Zeit geschlossen ist.

Bei aktiver Smart-Grid-Funktion gilt:

- Falls Energie vom Energieversorgungsunternehmen (EVU) zur Verfügung steht, wird das Wasser auf eine höhere Temperatur (Einstellung Parameter 23) als der eingestellte Warmwassertemperatur-Sollwert erwärmt.
- Die Warmwasserbereitung wird freigegeben und richtet sich nach den Zeiten für den Hoch-/Niedertarifstrom.

Falls keine Energie mehr zur Verfügung steht, wird das Wasser von der Wärmepumpe auf den Warmwassertemperatur-Sollwert erwärmt. Die Funktion bleibt aktiv, solange der Schaltkontakt die eingestellte Zeit geschlossen ist.

Hoch-/Niedertarif-Signal

Die Wärmepumpenregelung der Vitocal 262-A verfügt über einen separaten Anschluss für Niedertarifstrom. Falls der Anschluss aktiv ist, wird die Warmwasserbereitung aktiviert.

Voraussetzung:

Das Hoch-/Niedertarif-Signal wurde angeschlossen und in der Inbetriebnahme definiert: Siehe **C.9 = „ON“** auf Seite 37.

Falls der Benutzer die Funktion aktiviert hat (**P.15 = „YES“**), erfolgt die Warmwasserbereitung nicht mehr über das festgelegte Warmwasser-Zeitfenster, sondern durch das Hoch-/Niedertarif-Signal.

- Falls das Hoch-/Niedertarif-Signal eine Spannung von 230 V aufweist, ist der Heizbetrieb für Warmwasser aktiviert (vergleichbar mit einem aktiven Warmwasser-Zeitfenster).
- Falls kein Signal vorhanden ist, ist nur der Frostschutz aktiv (vergleichbar mit Heizbetrieb außerhalb eines aktiven Warmwasser-Zeitfensters).

Warmwasserbereitung

ECO-Modus

Bei aktiver Warmwasserbereitung (innerhalb eines Warmwasser-Zeitfensters oder bei aktivem Niedertarif-Signal) erfolgt der Heizbetrieb überwiegend durch die Wärmepumpe. Falls ein Elektro-Heizeinsatz angeschlossen und in der Inbetriebnahme aktiviert wurde (Siehe **C.6** = „ON“ auf Seite 36), wird dieser nur eingesetzt, um die minimale Komforttemperatur (Einstellungsparameter **B2/.10**) zu halten, falls die Wärmepumpe wegen z. B. unzulässiger Lufttemperaturen nicht in Betrieb

ECO-Hybridmodus (ECH)

Nur für Typ T2H-R290:

Falls ein externer Wärmeerzeuger angeschlossen und in der Inbetriebnahme aktiviert wurde (Siehe **C.7** = „ON“ auf Seite 36) wird der ECO-Modus bei eingeschaltetem externem Wärmeerzeuger (**P.12**) durch den ECO-Hybridmodus ersetzt. Der Benutzer muss definieren, ob der externe Wärmeerzeuger eingeschaltet ist. In diesem Modus erwärmt die Warmwasser-Wärmepumpe den unteren Bereich des Speichers auf Temperaturen, bei denen sie im Vergleich zum externen Wärmeerzeuger am effizientesten arbeitet (jedoch nicht höher als der eingestellte Warmwasser-Sollwert). Der externe Wärmeerzeuger wird durch seine eigene Regelung gesteuert, um den oberen Bereich des Speichers auf den am externen Wärmeerzeuger eingestellten Warmwasser-Sollwert zu erwärmen.

CON-Modus

Dieser Modus ist nur verfügbar, falls ein Elektro-Heizeinsatz angeschlossen und in der Inbetriebnahme aktiviert wurde (Siehe **C.6** = „ON“ auf Seite 36). In diesem Modus sind der Elektro-Heizeinsatz und die Wärmepumpe gleichzeitig in Betrieb, um das Wasser auf die minimale Komforttemperatur (Einstellungsparameter **B2/.10**) zu erwärmen. Falls die Wärmepumpe nicht in Betrieb ist (z. B. aufgrund von Lufttemperaturen außerhalb des zulässigen Bereichs), wird der Elektro-Heizeinsatz verwendet, um das Warmwasser auf den eingestellten Warmwasser-Sollwert zu erwärmen.

Elektronikmodul HPMU

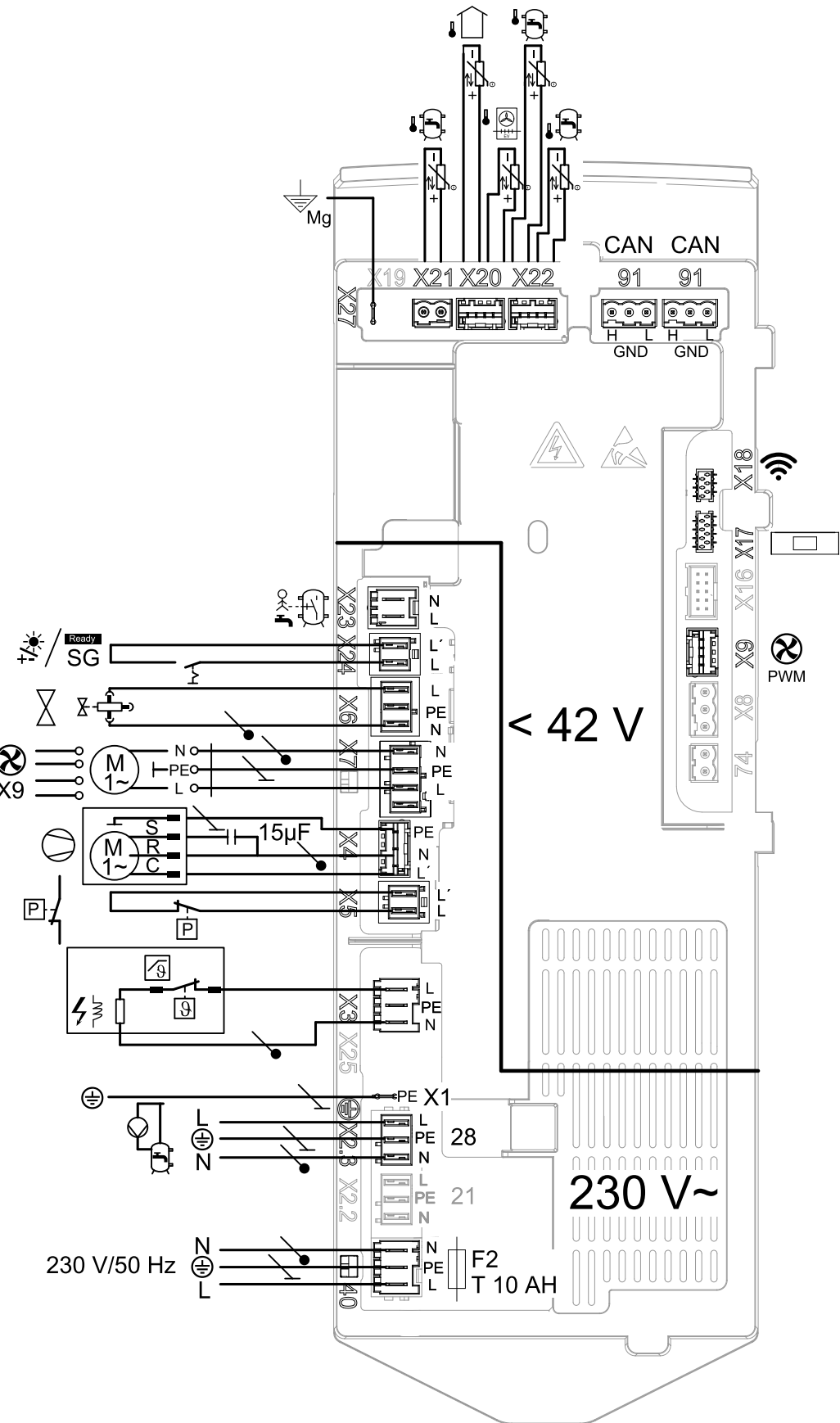


Abb. 39

- | | | | |
|-------------|---------------------------------|----|---------------------------------------|
| 230 V/50 Hz | Netzanschluss Warmwasser-Wärme- | X3 | Elektro-Heizeinsatz-EHE (Zubehör) bis |
| | pumpe | | 1,5 kW |
| X1 | Erdungsanschluss | X4 | Verdichter |
| X2.3 | Zirkulationspumpe | X5 | Sicherheitshochdruckschalter |

6192500

Elektronikmodul HPMU (Fortsetzung)

X6	2-Wege-Ventil	X23	Eingang Hoch-/Niedertarif
X7	Spannungsversorgung Ventilator		230 V~ Niedertarif
X9	Steuerung Ventilator Drehzahl		0 V~ Hochtarif
X17	Bedieneinheit HMI	X24	Schaltkontakt für Eigenstromnutzung
X18	Kommunikationsmodul		über PV-Relais (Photovoltaikanlage oder
X20	Luft Eintrittstemperatursensor (NTC 10 k Ω)	X27	Smart-Grid-Signal)
	Verdampfer Temperatursensor (NTC 10 k Ω)	91	Anode Strommessung
X21	Speichertemperatursensor Mitte (NTC 10 k Ω)		CAN-BUS-Anschluss
X22	Speichertemperatursensor oben (NTC 10 k Ω)		
	Speichertemperatursensor unten (NTC 10 k Ω)		

Protokolle

	Erstinbetriebnahme	Wartung/Service	Wartung/Service
Am:			
Durch:			

	Wartung/Service	Wartung/Service	Wartung/Service
Am:			
Durch:			

	Wartung/Service	Wartung/Service	Wartung/Service
Am:			
Durch:			

	Wartung/Service	Wartung/Service	Wartung/Service
Am:			
Durch:			

	Wartung/Service	Wartung/Service	Wartung/Service
Am:			
Durch:			

Anhang

Technische Daten

Vitocal 262-A, Typ		T2E-R290	T2H-R290
Zapfprofil ¹		XL	XL
Leistungsdaten für Außenluftbetrieb nach EN 16147:2017 Kalttemperatur bei A2/W10-53 (Lufteintrittstemperatur 2 °C/Raumtemperatur 20 °C)			
Leistungszahl ε (COP)		2,77	2,77
Aufheizzeit	h:min	14:49	14:49
Bereitschaftsverlust (P_{es})	W	27	27
Max. nutzbare Wassermenge (40 °C)	l	391	391
Energieeffizienz Warmwasserbereitung (η_{wh})	%	114	114
Jährlicher elektrischer Energieverbrauch (AEC)	kWh	1470	1470
Nennheizleistung P_{rated}	kW	1,03	1,03
Leistungsdaten für Außenluftbetrieb nach EN 16147:2017 Mitteltemperatur bei A7/W10-53 (Lufteintrittstemperatur 7 °C/Raumtemperatur 20 °C)			
Leistungszahl ε (COP)		3,39	3,39
Aufheizzeit	h:min	13:22	13:22
Bereitschaftsverlust (P_{es})	W	23	23
Max. nutzbare Wassermenge (40 °C)	l	396	396
Energieeffizienz Warmwasserbereitung (η_{wh})	%	139	139
Jährlicher elektrischer Energieverbrauch (AEC)	kWh	1206	1206
Nennheizleistung P_{rated}	kW	1,03	1,03
Leistungsdaten für Außenluftbetrieb nach EN 16147:2017 Warmtemperatur bei A14/W10-53 (Lufteintrittstemperatur 14 °C/Raumtemperatur 20 °C)			
Leistungszahl ε (COP)		3,86	3,86
Aufheizzeit	h:min	8:58	8:58
Bereitschaftsverlust (P_{es})	W	26	26
Max. nutzbare Wassermenge (40 °C)	l	407	407
Energieeffizienz Warmwasserbereitung (η_{wh})	%	159	159
Jährlicher elektrischer Energieverbrauch (AEC)	kWh	1052	1052
Nennheizleistung P_{rated}	kW	1,58	1,58
Leistungsdaten für Umluftbetrieb und Umluftbetrieb mit Luftaustritt nach außen nach EN 16147:2017 bei A20/W10-53 (Lufteintrittstemperatur 20 °C/Raumtemperatur 20 °C)			
Leistungszahl ε (COP)		4,03	4,03
Aufheizzeit	h:min	10:22	10:22
Bereitschaftsverlust (P_{es})	W	23	23
Max. nutzbare Wassermenge (40 °C)	l	424	424
Energieeffizienz Warmwasserbereitung (η_{wh})	%	166	166
Jährlicher elektrischer Energieverbrauch (AEC)	kWh	1012	1012
Nennheizleistung P_{rated}	kW	1,43	1,43

¹ Von Viessmann ermittelte Werte. Die Werte für das Zapfprofil L liegen noch nicht vor und werden leicht unter den Werten für das Zapfprofil XL liegen.

Technische Daten (Fortsetzung)

Vitocal 262-A, Typ		T2E-R290	T2H-R290
Zapfprofil ^{*1}		XL	XL
Leistungsdaten für Abluftbetrieb nach EN 16147:2017 Wärmtemperatur bei A20/W10-53 (Lufteintrittstemperatur 20 °C/Raumtemperatur 20 °C)			
Leistungszahl ϵ (COP)		4,03	4,03
Aufheizzeit	h:min	10:22	10:22
Bereitschaftsverlust (P_{es})	W	23	23
Max. nutzbare Wassermenge (40 °C)	l	424	424
Energieeffizienz Warmwasserbereitung (η_{wh})	%	166	166
Jährlicher elektrischer Energieverbrauch (AEC)	kWh	1042	1042
Nennheizleistung P_{rated}	kW	1,43	1,43
Einsatzgrenzen °C			
Lufteintrittstemperatur		-10 bis +42	
Umgebungstemperatur		+3 bis +40	
Dauerleistung bei Trinkwassererwärmung von 10 auf 45 °C in Verbindung mit einem externen Wärmeerzeuger mit entsprechender Leistung und einem Heizwasser-Volumenstrom von 3,0 m ³ /h			
▪ Heizwasser-Vorlauftemperatur 70 °C	kW	—	20
	l/h	—	491
▪ Heizwasser-Vorlauftemperatur 60 °C	kW	—	15
	l/h	—	368
▪ Heizwasser-Vorlauftemperatur 50 °C	kW	—	11
	l/h	—	270
Elektrische Werte			
Max. elektrische Leistungsaufnahme			
▪ Mit Elektro-Heizeinsatz-EHT (Zubehör bei Typ T2H-R290, Lieferumfang bei Typ T2E-R290)	kW	2,25	2,25
▪ Ohne Elektro-Heizeinsatz-EHT	kW	0,75	0,75
Elektrische Leistungsaufnahme der Wärmepumpe	kW	0,425	0,425
Elektrische Leistungsaufnahme des Elektro-Heizeinsatz-EHT (Zubehör bei Typ T2H-R290, Lieferumfang bei Typ T2E-R290)	kW	1,5	1,5
Netzanschluss (mit und ohne Elektro-Heizeinsatz-EHT)		1/N/PE 230 V/50 Hz	
Nennstrom			
▪ Mit Elektro-Heizeinsatz-EHT	A	9,8	9,8
▪ Ohne Elektro-Heizeinsatz-EHT	A	3	3
Absicherung der Regelung	A	10	10

Vitocal 262-A, Typ		T2E-R290	T2H-R290
Zapfprofil¹		XL	XL
Kommunikationsmodul (eingebaut)			
Frequenzband WiFi	MHz	2400 bis 2483,5	
Max. Sendeleistung	dBm	15	
Versorgungsspannung	V \equiv	5	
Kältekreis			
Arbeitsmittel		R290	R290
Kältemitteltyp		Natural	Natural
▪ Füllmenge	kg	0,150	0,150
▪ Treibhauspotenzial (GWP)		0,02	0,02
▪ CO ₂ -Äquivalent	kg	0,03	0,03
Sicherheitsgruppe		A3	
Zulässiger Betriebsdruck	bar MPa	28 2,8	28 2,8
Heizbetrieb			
Max. Luftvolumenstrom freiblasend			
Lüftungsstufe 1 (geräuschreduzierter Betrieb) v_{\min}			
▪ Umluftbetrieb und Umluftbetrieb mit Luftaustritt nach außen	m ³ /h	180	180
▪ Außenluftbetrieb	m ³ /h	220	220
Lüftungsstufe 2 (Nennbetrieb) v_{\max}			
▪ Umluftbetrieb und Umluftbetrieb mit Luftaustritt nach außen	m ³ /h	300	300
▪ Außenluftbetrieb	m ³ /h	340	340
Luftvolumenstrom im Abluftbetrieb			
Luftvolumenstrom während Trinkwassererwärmung			
▪ Mindestluftvolumenstrom v_{\min}	m ³ /h	160	160
▪ Maximalluftvolumenstrom v_{\max}	m ³ /h	360	360
Luftvolumenstrom während Lüftungsbetrieb			
▪ Mindestluftvolumenstrom v_{\min}	m ³ /h	110	110
▪ Maximalluftvolumenstrom v_{\max}	m ³ /h	360	360
Integrierter Speicher-Wassererwärmer			
Werkstoff		Stahl emailliert	
Inhalt	l	298	291
Max. zulässige Trinkwassertemperatur	°C	70	70
Max. erreichbare Trinkwassertemperatur im Wärmepumpenbetrieb ohne zusätzliche Wärmequelle	°C	65	65
Max. zulässiger Betriebsdruck	bar MPa	10 1	10 1
Wärmetauscher			
Wärmetauscherfläche	m ²	—	0,8
Inhalt obere Heizwendel	l	—	5,6
Max. zulässiger Betriebsdruck	bar MPa	— —	10 1
Max. erreichbare Trinkwassertemperatur in Verbindung mit externem Wärmeerzeuger	°C	—	70

¹ Von Viessmann ermittelte Werte. Die Werte für das Zapfprofil L liegen noch nicht vor und werden leicht unter den Werten für das Zapfprofil XL liegen.

Technische Daten (Fortsetzung)

Vitocal 262-A, Typ		T2E-R290	T2H-R290
Zapfprofil ^{*1}		XL	XL
Mindestraumvolumen für Umluftbetrieb und Umluftbetrieb mit Luftaustritt nach außen	m ³	20	20
Max. Druckverlust im Luftleitungssystem für Umluftbetrieb mit Luftaustritt nach außen, Außenluftbetrieb und Abluftbetrieb	mbar Pa	1 100	1 100
Abmessungen			
▪ Tiefe	mm	765	765
▪ Breite (Ø)	mm	668	668
▪ Höhe	mm	1844	1844
Kippmaß	mm	1950	1950
Gewicht	kg	145	160
Anschlüsse (Außengewinde)			
Kaltwasser, Warmwasser		R 1	R 1
Trinkwasserzirkulation		R 1	R 1
Vorlauf/Rücklauf externer Wärmeerzeuger		—	G 1
Kondenswasserablauf (Ø)	mm	20	20
Schall-Leistungspegel L_w im Abluftbetrieb, Umluftbetrieb und Umluftbetrieb mit Luftaustritt nach außen (Messung in Anlehnung an EN 12102/EN ISO 9614-2, Genauigkeitsklasse 2)			
Max. A-Bewerteter Schall-Leistungs-Summenpegel im Aufstellraum	dB(A)	55	55
Schalldruckpegel L_w im Abluftbetrieb, Umluftbetrieb und Umluftbetrieb mit Luftaustritt nach außen (Mit Richtfaktor Q = 2 und Abstand 3 m)	dB(A)	39	39
Schall-Leistungspegel L_w im Außenluftbetrieb (Mit Luftkanal 4 m) (Messung in Anlehnung an EN 12102/EN ISO 9614-2, Genauigkeitsklasse 2)			
Max. A-Bewerteter Schall-Leistungs-Summenpegel im Aufstellraum			
▪ Innen	dB(A)	47,5	47,5
▪ Außen	dB(A)	56	56
Schalldruckpegel L_w im Außenluftbetrieb (Mit Luftkanal 4 m, mit Richtfaktor Q = 2 und Abstand 3 m)			
▪ Innen	dB(A)	35	35
▪ Außen	dB(A)	46	46
Energieeffizienzklasse nach EU-Verordnung-Nr. 812/2013			
Trinkwassererwärmung bei Umluftbetrieb und Umluftbetrieb mit Luftaustritt nach außen		A++	A++
Trinkwassererwärmung bei Außenluftbetrieb		A+	A+
Trinkwassererwärmung bei Abluftbetrieb		A++	A++

Hinweis zur Dauerleistung Heizwendel

Bei der Planung mit der angegebenen oder ermittelten Dauerleistung die entsprechende Umwälzpumpe einplanen.

*1 Von Viessmann ermittelte Werte. Die Werte für das Zapfprofil L liegen noch nicht vor und werden leicht unter den Werten für das Zapfprofil XL liegen.

Endgültige Außerbetriebnahme und Entsorgung

Viessmann Produkte sind recyclingfähig. Komponenten und Betriebsstoffe der Anlage gehören nicht in den Hausmüll.

Zur Außerbetriebnahme die Anlage spannungsfrei schalten und die Komponenten ggf. abkühlen lassen. Alle Komponenten müssen fachgerecht entsorgt werden.

Wir empfehlen, das von Viessmann organisierte Entsorgungssystem zu nutzen. Betriebsstoffe (z. B. Wärmeträgermedien) können über die kommunale Sammelstelle entsorgt werden. Weitere Informationen halten die Viessmann Niederlassungen bereit.

Konformitätserklärung

Wir, die Viessmann Climate Solutions SE, D-35108 Allendorf, erklären in alleiniger Verantwortung, dass das bezeichnete Produkt in Konstruktion und Betriebsverhalten den europäischen Richtlinien und den ergänzenden nationalen Anforderungen entspricht.

Die Konformitätserklärung ist mit Hilfe der Herstell-Nr. unter folgender Internetadresse zu finden:

DE: **www.viessmann.de/eu-conformity**

AT: **www.viessmann.at/eu-conformity**

CH: **www.viessmann.ch/eu-conformity-de**
oder

www.viessmann.ch/eu-conformity-fr

Stichwortverzeichnis

A		Feuerlöscher.....	60
Abgedichtete Gehäuse.....	62	Feuerstelle.....	23
Abluftbetrieb.....	18	Flexrohr.....	24
Absauggerät.....	67	Füllarmatur.....	69
Absperrventil.....	67	Füllen	
Aktorentest und Funktionskontrolle.....	44	– Speicher-Wassererwärmer.....	34
Anlage konfigurieren.....	35	G	
Anlagenbetreiber einweisen.....	42	Gerätesicherung.....	72
Anodenstrom.....	39, 40	Gesamt-Druckverlust.....	23
Ansaugluft.....	17	H	
Anschlüsse.....	14	Heizelement des Elektro-Heizeinsatzes austauschen...	73
Anschlussleitungen.....	31	Hydraulische Anschlüsse.....	26
Anschluss-Schema.....	77	I	
Arbeitsumgebung.....	60	Inbetriebnahme.....	42
Aufstellen.....	20	Inbetriebnahme-Assistent.....	35
Aufstellraum.....	17	Informationsmeldungen.....	58
Ausdehnungsgefäß.....	27	IP-Adressierung.....	18
Auslieferungszustand		K	
– Zurücksetzen auf werkseitige Einstellungen.....	49	Kältekreis.....	38
Außenluftadapter montieren.....	21	– Füllen.....	69
Außenluftbetrieb.....	17	Kältemittel	
Außenwanddurchführung.....	23	– Absaugen.....	67
Außerbetriebnahme.....	65	Kältemitteldetektor.....	60, 62, 63, 71
B		Kältemittelflasche.....	67, 68, 69
Belüftung Arbeitsstelle.....	60	Kältemittelfüllmenge.....	61
Beschädigte Anschlussleitungen.....	31	Kamin.....	23
Bescheinigungen.....	85	Kennlinie Temperatursensor NTC 10 kΩ.....	72
Bestimmungsgemäße Verwendung.....	12	Kennzeichnung.....	66
Betriebsdaten abfragen.....	44	Kondenswasserablauf.....	17, 28, 37
Betriebsdaten aufrufen.....	44	Körperschallübertragung.....	17
Betriebsicherheit.....	18	Korrosion.....	61
Betriebszustände abfragen.....	44	Küchen-Dunstabzugshaube.....	23
Bohrspäne.....	24	L	
Brennbare Atmosphäre.....	62	Lecksuche.....	63
D		Lecksuchflüssigkeit.....	63
DHCP.....	18	Lecksuchgeräte.....	62
Dichtheit.....	38	Lecksuchverfahren.....	63
Druckfestigkeit prüfen.....	69	Leitungssystem.....	23
Druckverlust.....	23	Lötarbeiten.....	60
Dunstabzugshaube.....	23	Luftaustrittsleitung.....	23
Durchdringungswinkel.....	19	Luft Eintrittsleitung.....	23
Dynamische IP-Adressierung.....	18	Luft Eintrittstemperaturgrenzen.....	13
E		Luft-Wärmetauscher.....	41
Einschalten.....	42	M	
Einweisung des Anlagenbetreibers.....	42	Magnesiumanode.....	39
Elektrische Anschlüsse.....	29	Meldungen	
– Hoch-/Niedertarif.....	29	– Information.....	58
– Luftdruckwächter.....	29	– Warnung.....	56
– Photovoltaikanlage.....	30	Mindestabstände.....	17
– Trinkwasserzirkulationspumpe anschließen.....	29	N	
Elektronikmodul HPMU.....	77	Netzanschluss.....	31
Entsorgungsstation.....	68		
Erdverbindung.....	61		
F			
Fehlermeldungen.....	50		
Fehlerstrom-Schutzeinrichtung.....	31		

Stichwortverzeichnis (Fortsetzung)

P

Parameter.....	46, 48
– Anstieg der Warmwassertemperatur im Photovoltaik-/Smart-Grid-Modus.....	49
– Aufrufen.....	46
– Ausschalthysterese Warmwasserbereitung.....	49
– Auswahl Luftquelle.....	46
– Einschalthysterese Warmwasserbereitung.....	49
– Einstellen.....	46
– Einstellung Abluftbetrieb.....	48
– Einstellung Vorbelüftung.....	48
– Externen Wärmeerzeuger aktivieren (Typ T2H-R290).....	47
– Geräuschreduzierte Betriebsstufe reduziert.....	49
– Geräuschreduzierter Betriebsstufe 0.....	48
– Konfiguration der Elektro-Heizeinsatz Leistungseinstellung (kW).....	47
– Konfigurierung Trinkwasserzirkulationspumpen.....	47
– Maximale Dauer der Ladezeit.....	47
– Minimale Komforttemperatur.....	47
– Photovoltaik Einbindung.....	46
– Raum Frostschutz.....	46
– Trinkwasserhygiene einstellen.....	47
– Warmwasser Verbrühschutz.....	46
Persönliche Schutzausrüstung.....	67
Photovoltaik-Funktion.....	75
Port 123.....	18
Port 443.....	18
Port 80.....	18
Port 8883.....	18
Produktinformation.....	12
Protokolle.....	79
Prüfen	
– Kältekreis.....	38
– Kondenswasserablauf.....	37
– Magnesiumanode.....	39, 40
– Sicherheitsventil.....	37
– Temperatursensoren.....	72
– Ventilator.....	41

R

Rauchverbotszeichen.....	60
Recyclingflaschen.....	67
Reichweite WLAN-Verbindungen.....	19
Reinigen	
– Luft-Wärmetauscher.....	41
– Speicher-Wassererwärmer.....	38
Reparaturen.....	62

S

Sauerstoff-freier Stickstoff.....	63
Schalldämpfer.....	23
Schrumpfband.....	24
Schutzausrüstung.....	67
Schutzbereich.....	67
Schweißarbeiten.....	60
Schwingungsentkopplung.....	23
Sensoren prüfen.....	72
Service-Menü.....	43
– Verlassen.....	43

Sicherheitsparameter.....	18
Sicherheitsprüfung.....	61
Sicherheitstemperaturbegrenzer.....	74
– Prüfen.....	74
– Zurücksetzen.....	74
Sicherheitsventil.....	27, 37, 67
Sicherung	
– Max. Verlustleistung.....	72
– Prüfen.....	72
Siphon.....	28
Speicher-Wassererwärmer.....	34, 38
Sprachumstellung.....	35
Störungen.....	50
Störungshistorie.....	50
Störungsmeldungen.....	50
Symbole.....	11
Systemdarstellung	
– Abluftbetrieb.....	25
– Außenluftbetrieb.....	24
Systemkonfiguration.....	46
Systemvoraussetzungen.....	18

T

Technische Daten.....	80
Temperatursensor, Kennlinie NTC 10 k Ω	72
Temperatursensoren.....	72
Thermostatischer Mischautomat.....	27
Trennvorrichtungen.....	31
Trinkwasserfilter.....	27
Trinkwasserseitig anschließen.....	27
Trinkwasserseitig füllen.....	34

U

Übersicht	
– Anschlüsse.....	14
– Interne Komponenten.....	59
Umluftbetrieb.....	17
Umluftbetrieb mit Luftaustritt nach außen.....	17
Umrüsten auf Betriebsmodus.....	20

V

Ventilator.....	41
Verdrahtung.....	62
Verflüssiger entladen.....	61
Verwendung.....	12
Voraussetzungen.....	18

W

Wärmepumpe	
– Aufstellen.....	20
– Außer Betrieb nehmen.....	33
– Einschalten.....	42
– In Betrieb nehmen.....	42
– Öffnen.....	33
Wärmepumpenregelung austauschen.....	71
Warnungsmeldungen.....	56
Wartungspersonal.....	60
Wasserverschluss.....	28
WLAN-Router.....	18
WLAN-Verbindungen Reichweite.....	19

Z

Zirkulationsleitung.....	27
Zündquellen.....	60, 62

Viessmann Ges.m.b.H.
A-4641 Steinhaus bei Wels
A Carrier Company
Telefon: 07242 62381-110
Telefax: 07242 62381-440
www.viessmann.at



Viessmann Climate Solutions SE
35108 Allendorf
A Carrier Company
Telefon: 06452 70-0
Telefax: 06452 70-2780
www.viessmann.de