



Ihr Online-Fachhändler für:



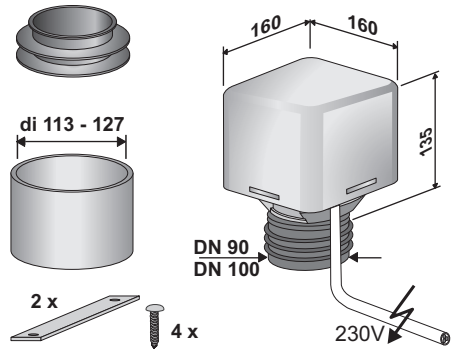
- Kostenlose und individuelle Beratung
- Hochwertige Produkte
- Kostenloser und schneller Versand

- TOP Bewertungen
- Exzelerter Kundenservice
- Über 20 Jahre Erfahrung



E-Mail: info@unidomo.de | Tel.: 04621 - 30 60 89 0 | www.unidomo.de

Art. 11.026.00..0099



ventilair beheizbar

- integrierter Thermostat, selbstregelnd
- automatisches Einschalten bei +5°C
- Einsatzbereich -40°C bis +110°C
- vollkommen wasserdicht
- Anschlusskabel 1 m aus Silikon, doppelt isoliert, sehr flexibel
- zum Direktanschluss an 230 V-Leitung
- Leistung 40 W

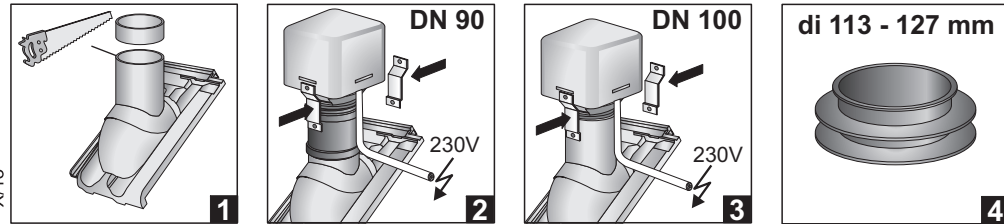


ventilair, heated

- integrated thermostat, self-regulating
- switches on automatically at +5°C
- for use at -40°C to +110°C
- completely watertight
- 1m silicone connection cable, double insulated, highly flexible
- for direct connection to 230V line
- 40 W power



D - Montage von DN 90 / 100 und Rohr-Innendurchmesser 113- 127 mm



D

- 1 Bestehende Lüftungshaube am Rohr sauber abtrennen
- 2 ventilair **ohne** Übergangsdichtung bis zum Anschlag in Überschiebmuffe (nicht im Lieferumfang) stecken. Muffe über das Spitzende des Rohres schieben, beigefügte Edelstahlbleche abkanten und mit den beiliegenden 4 Schrauben an Rohrbelüfter und Muffe befestigen. Muffe zusätzlich am Rohr sichern.
- 3 ventilair **mit** Übergangsdichtung bis zum Anschlag in das Spitzende des Rohres schieben, beigefügte Edelstahlbleche abkanten und mit den beiliegenden 4 Schrauben an Rohrbelüfter und Rohr befestigen.
- 4 ventilair **mit zusätzlicher** Übergangsdichtung bis zum Anschlag in das Spitzende des Rohres schieben, beigefügte Edelstahlbleche abkanten und mit den beiliegenden 4 Schrauben an Rohrbelüfter und Rohr befestigen (siehe DN 100).

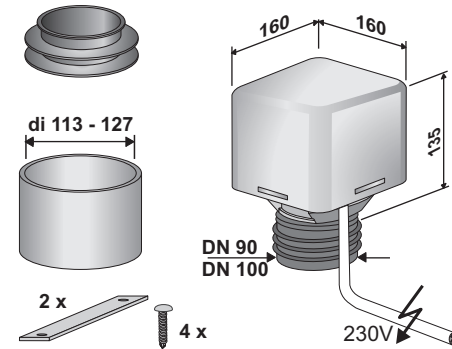
⚡ Anschlusskabel direkt an 230 V-Leitung anschließen.

GB

- 1 Cut off the existing vent hood from the pipe. Ensure a neat, square cut.
- 2 Push the ventilair **without** sealed connection as far as it will go into a sleeve socket (not included in delivery package). Push the sleeve onto the open end of the pipe. Bend the supplied stainless steel fixing straps and fix them to the air-admittance valve and sleeve with the 4 supplied screws. Also fasten the sleeve to the pipe.
- 3 Push the ventilair **with** sealed connection as far as it will go into the open end of the pipe. Bend the supplied stainless steel fixing straps and fix them to the air-admittance valve and pipe with the 4 supplied screws.
- 4 Push the ventilair **with additional** sealed connection as far as it will go into the open end of the pipe. Bend the stainless steel fixing straps and fix them to the air-admittance valve and pipe with the 4 supplied screws (see DN 100).

⚡ Connect connection cable directly to 230V line.

Art. 11.026.00..0099



ventilair beheizbar

- integrierter Thermostat, selbstregelnd
- automatisches Einschalten bei +5°C
- Einsatzbereich -40°C bis +110°C
- vollkommen wasserdicht
- Anschlusskabel 1 m aus Silikon, doppelt isoliert, sehr flexibel
- zum Direktanschluss an 230 V-Leitung
- Leistung 40 W

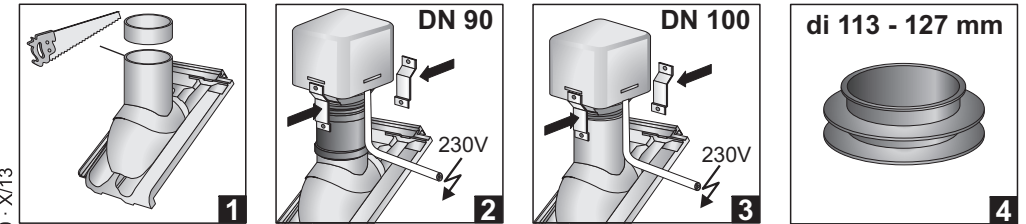


ventilair, heated

- integrated thermostat, self-regulating
- switches on automatically at +5°C
- for use at -40°C to +110°C
- completely watertight
- 1m silicone connection cable, double insulated, highly flexible
- for direct connection to 230V line
- 40 W power



D - Montage von DN 90 / 100 und Rohr-Innendurchmesser 113- 127 mm



D

- 1 Bestehende Lüftungshaube am Rohr sauber abtrennen
- 2 ventilair **ohne** Übergangsdichtung bis zum Anschlag in Überschiebmuffe (nicht im Lieferumfang) stecken. Muffe über das Spitzende des Rohres schieben, beigefügte Edelstahlbleche abkanten und mit den beiliegenden 4 Schrauben an Rohrbelüfter und Muffe befestigen. Muffe zusätzlich am Rohr sichern.
- 3 ventilair **mit** Übergangsdichtung bis zum Anschlag in das Spitzende des Rohres schieben, beigefügte Edelstahlbleche abkanten und mit den beiliegenden 4 Schrauben an Rohrbelüfter und Rohr befestigen.
- 4 ventilair **mit zusätzlicher** Übergangsdichtung bis zum Anschlag in das Spitzende des Rohres schieben, beigefügte Edelstahlbleche abkanten und mit den beiliegenden 4 Schrauben an Rohrbelüfter und Rohr befestigen (siehe DN 100).

⚡ Anschlusskabel direkt an 230 V-Leitung anschließen.

GB

- 1 Cut off the existing vent hood from the pipe. Ensure a neat, square cut.
- 2 Push the ventilair **without** sealed connection as far as it will go into a sleeve socket (not included in delivery package). Push the sleeve onto the open end of the pipe. Bend the supplied stainless steel fixing straps and fix them to the air-admittance valve and sleeve with the 4 supplied screws. Also fasten the sleeve to the pipe.
- 3 Push the ventilair **with** sealed connection as far as it will go into the open end of the pipe. Bend the supplied stainless steel fixing straps and fix them to the air-admittance valve and pipe with the 4 supplied screws.
- 4 Push the ventilair **with additional** sealed connection as far as it will go into the open end of the pipe. Bend the stainless steel fixing straps and fix them to the air-admittance valve and pipe with the 4 supplied screws (see DN 100).

⚡ Connect connection cable directly to 230V line.