



Ihr Online-Fachhändler für:

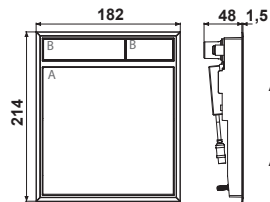


- Kostenlose und individuelle Beratung
- Hochwertige Produkte
- Kostenloser und schneller Versand

- TOP Bewertungen
- Exzelerter Kundenservice
- Über 20 Jahre Erfahrung

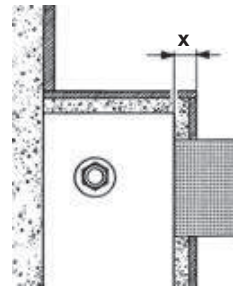


E-Mail: info@unidomo.de | Tel.: 04621 - 30 60 89 0 | www.unidomo.de



A. Grundplatte
B. Tastenpaar

A und B farblich kombinierbar

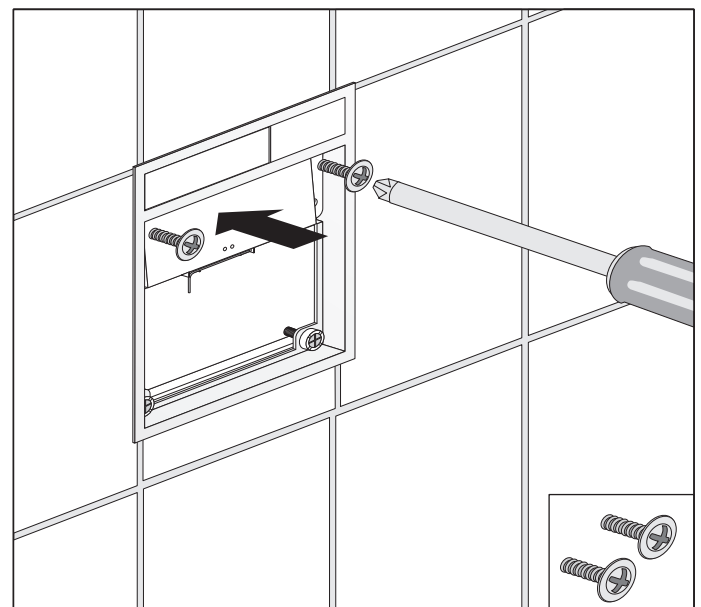
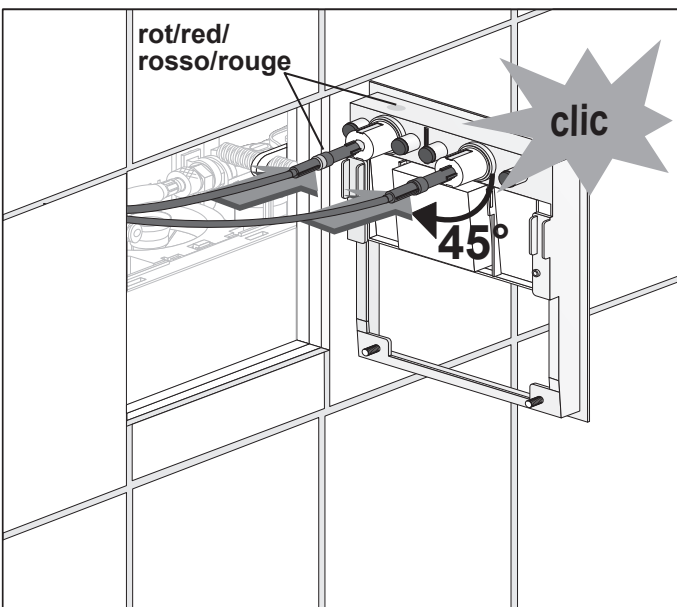
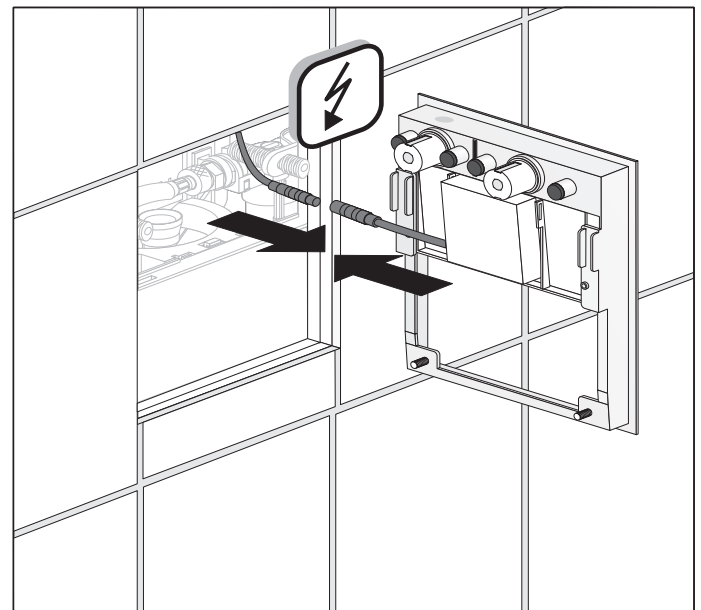
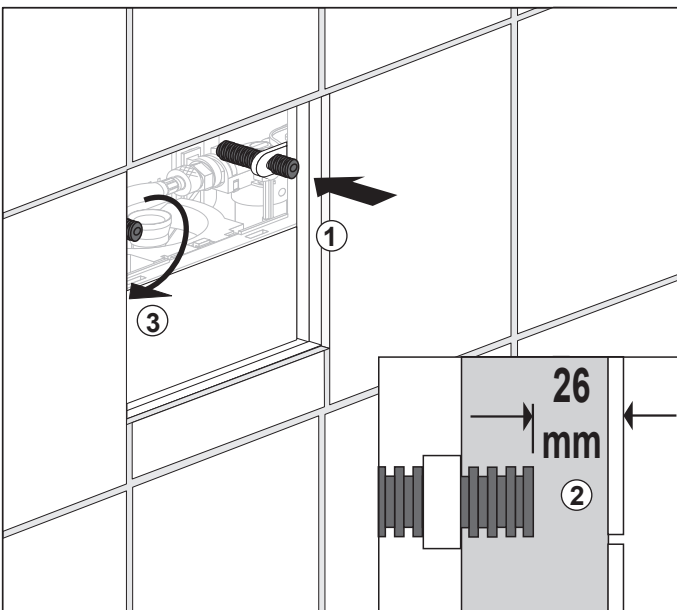
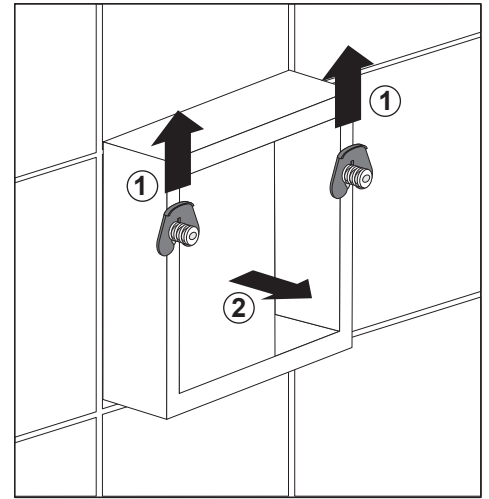
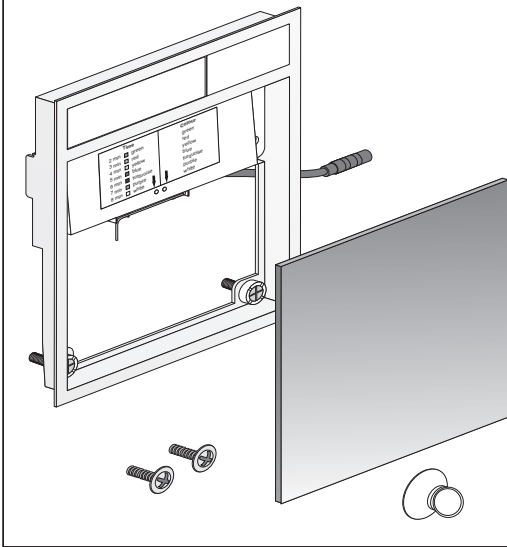


X – minimale Aufbauhöhe

UP-SPK: 30 mm

Nassbau: 30 mm

Trockenbau: 25 mm



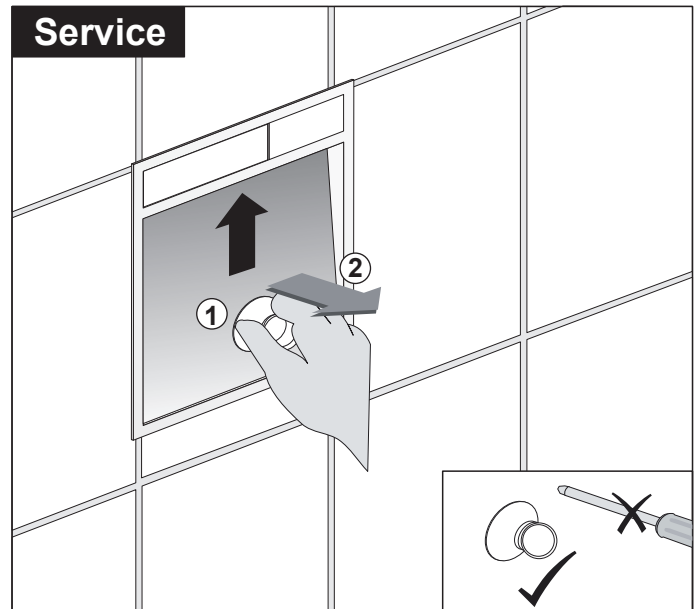
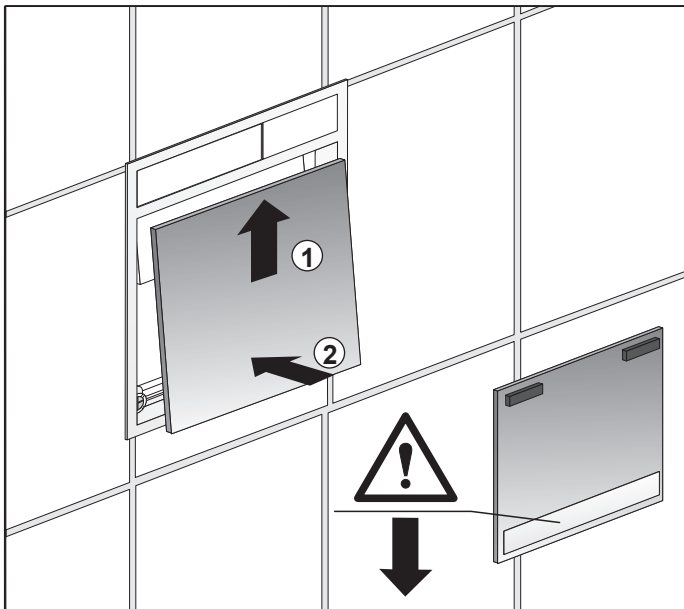
Time

2 min	■ green
3 min	■ red
4 min	■ yellow
5 min	■ blue
6 min	■ turquoise
7 min	■ purple
8 min	■ white

Colour

green
red
yellow
blue
turquoise
purple
white

① ②



Service

Chlor Chlorine (Cl)