



---

**Ihr Online-Fachhändler für:**

---

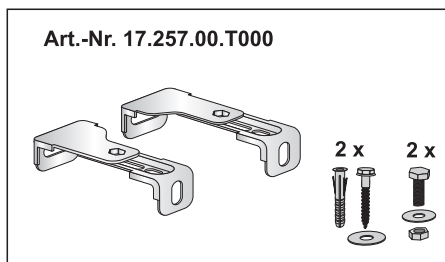
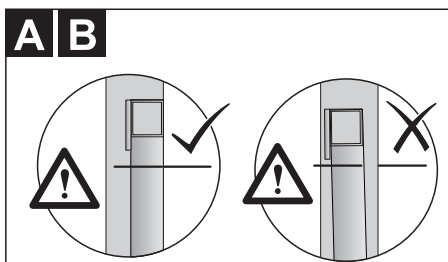
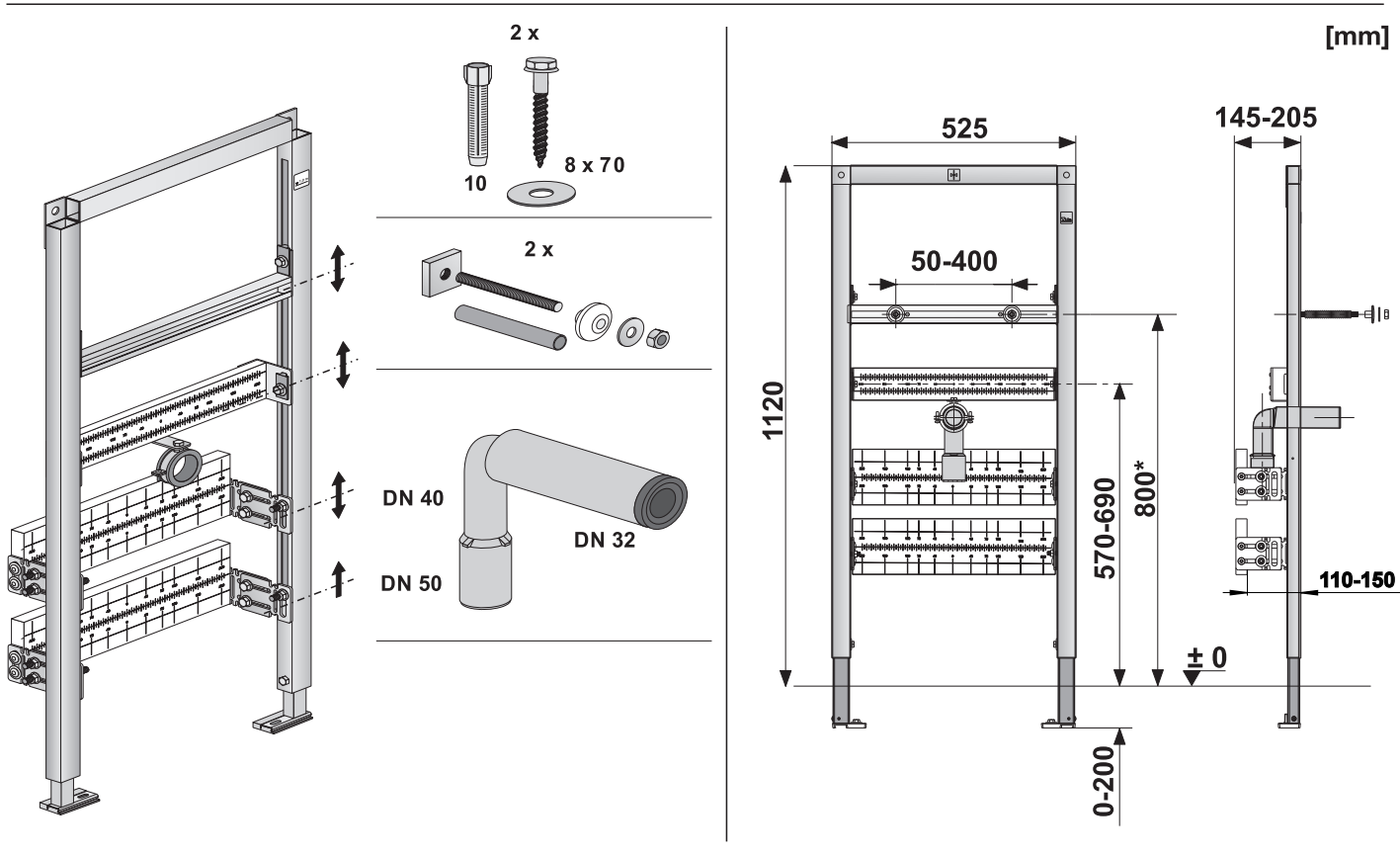


- Kostenlose und individuelle Beratung
- Hochwertige Produkte
- Kostenloser und schneller Versand

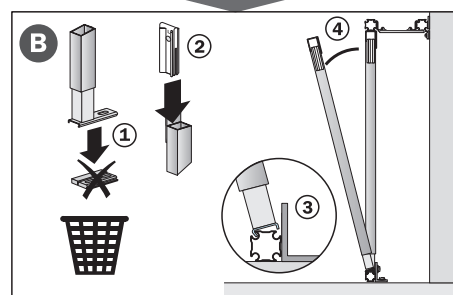
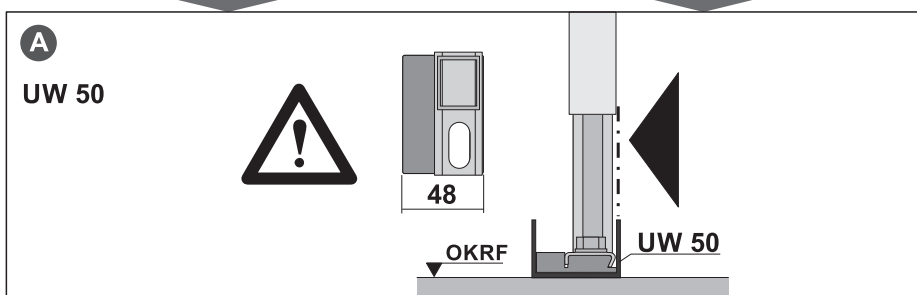
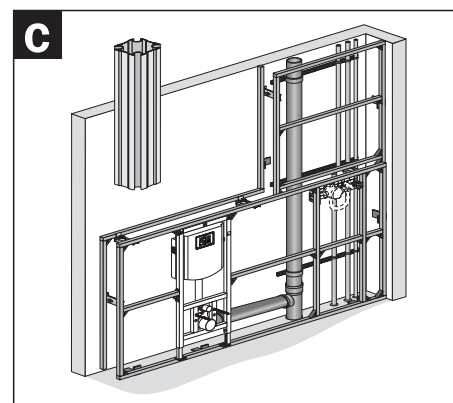
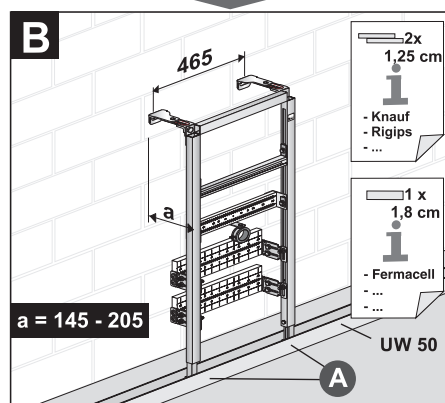
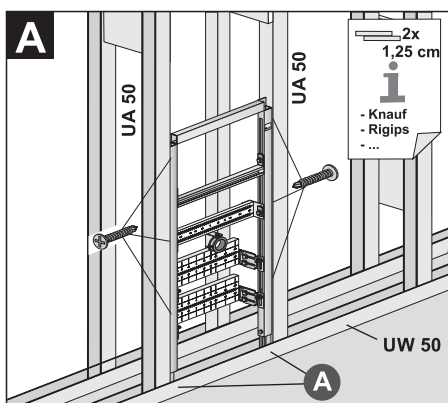
- TOP Bewertungen
- Exzelerter Kundenservice
- Über 20 Jahre Erfahrung

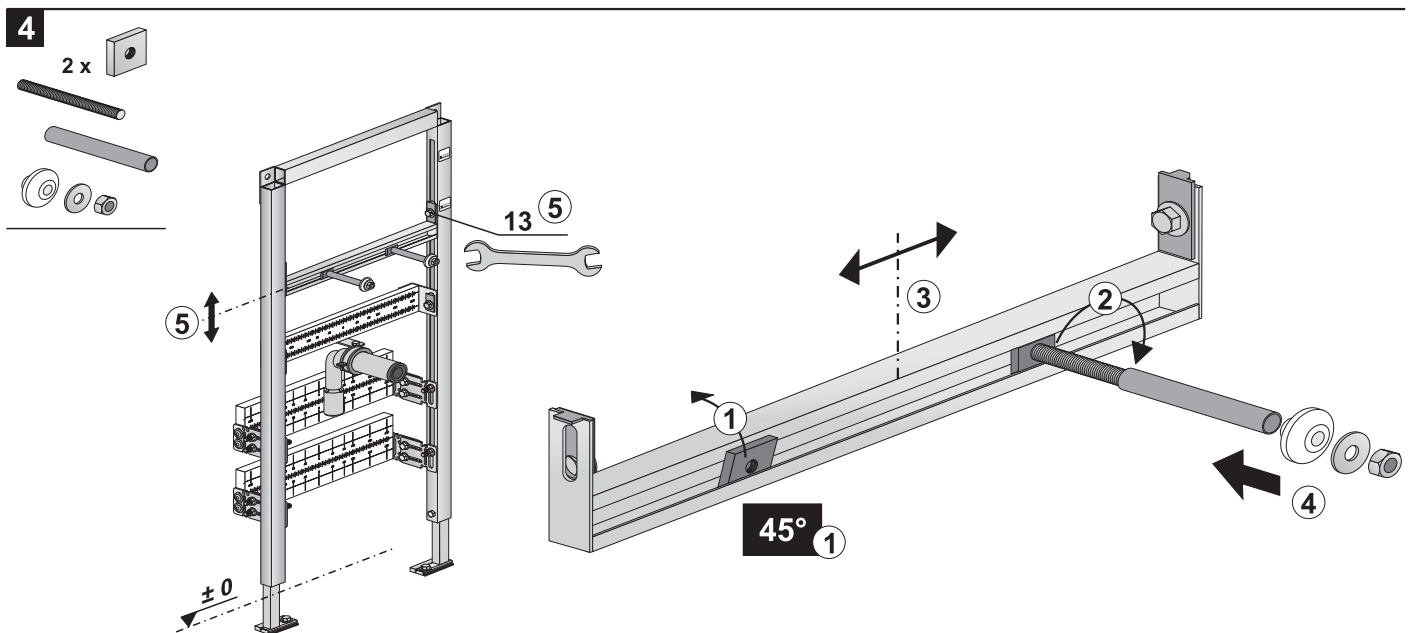
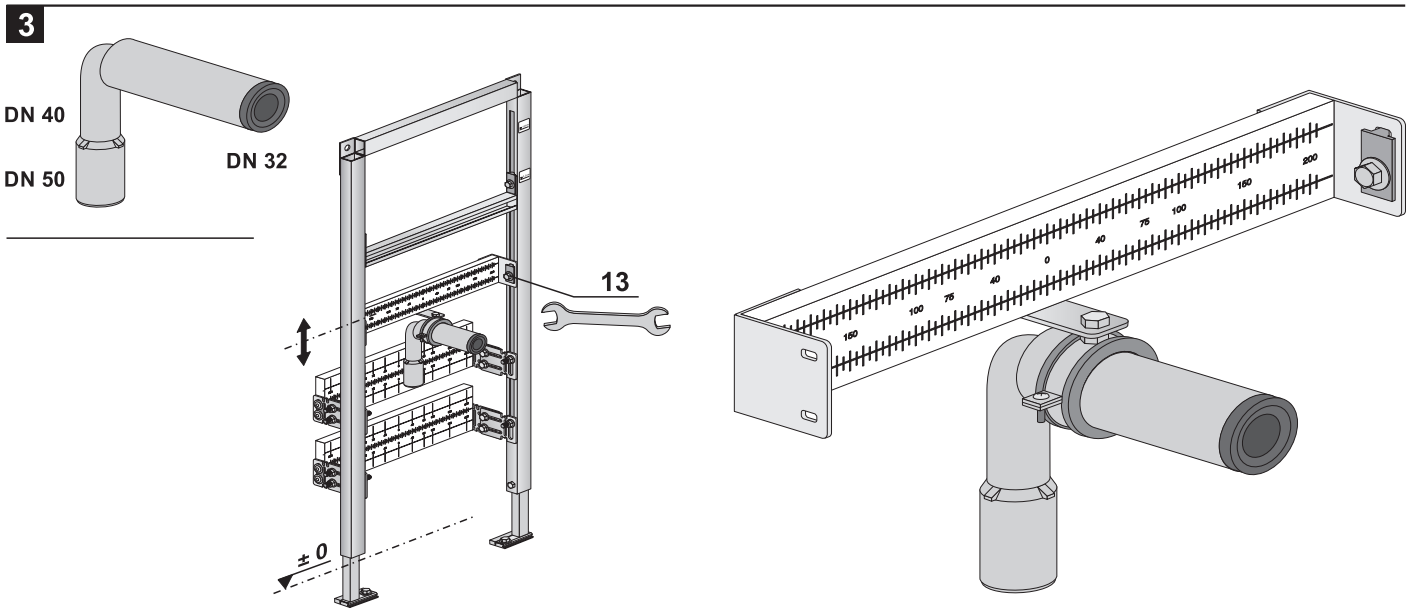
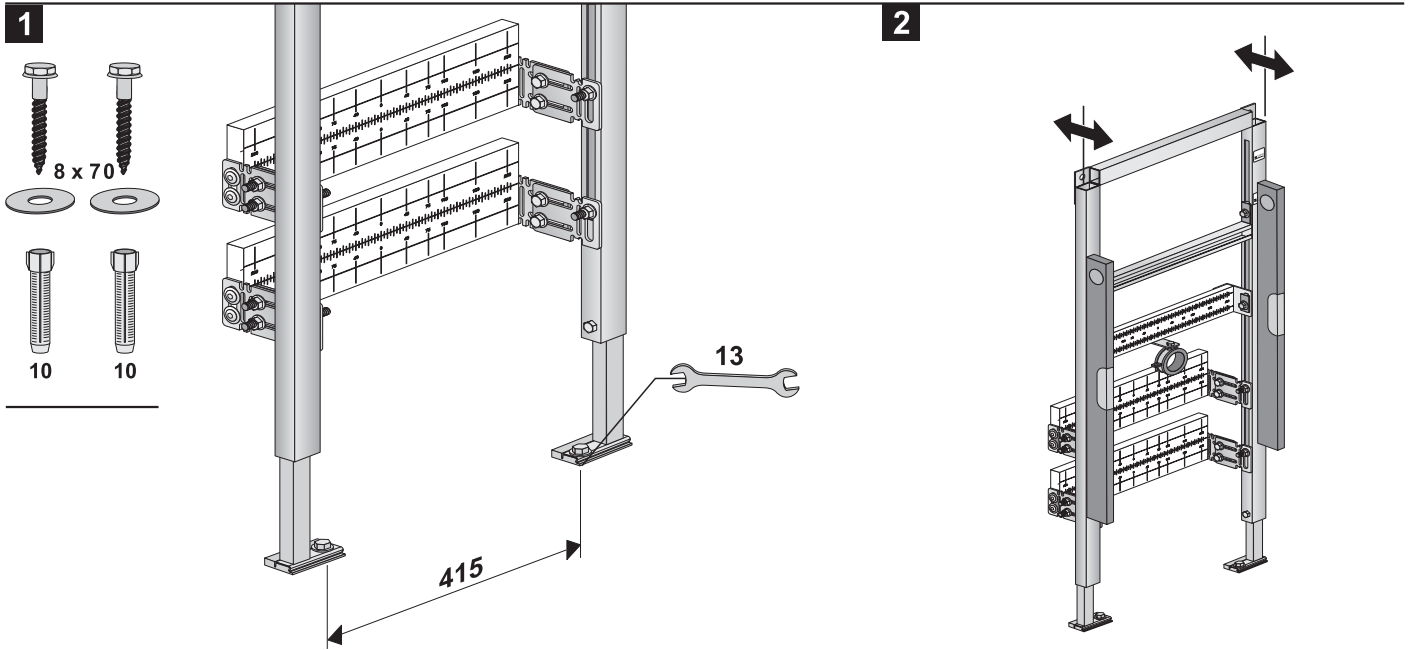


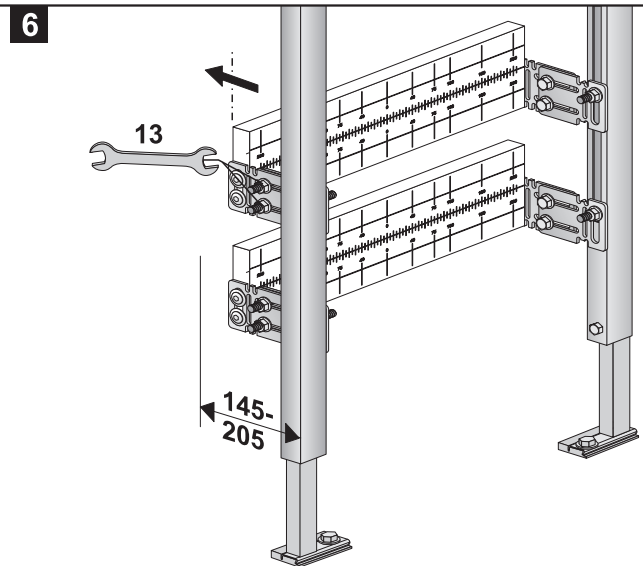
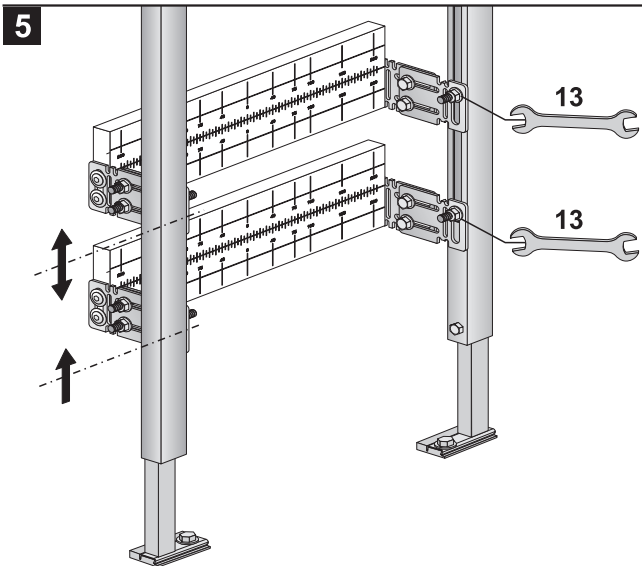
**E-Mail: [info@unidomo.de](mailto:info@unidomo.de) | Tel.: 04621 - 30 60 89 0 | [www.unidomo.de](http://www.unidomo.de)**



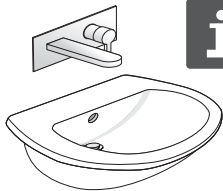
**Trockenbausystem 996**



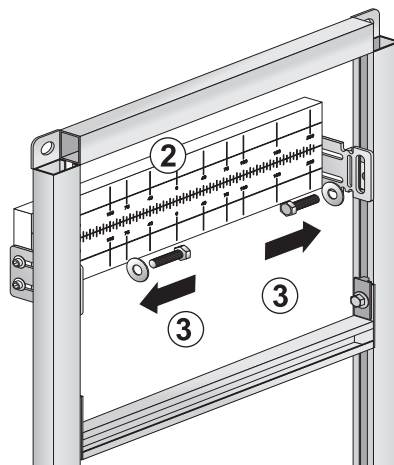
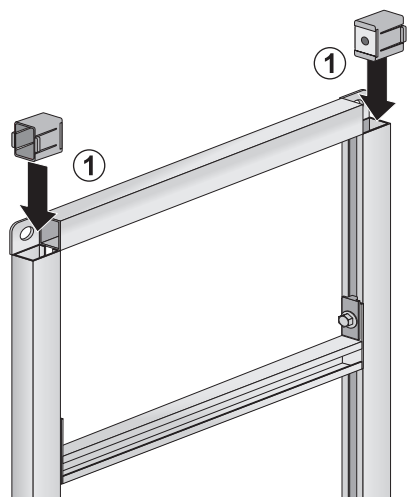
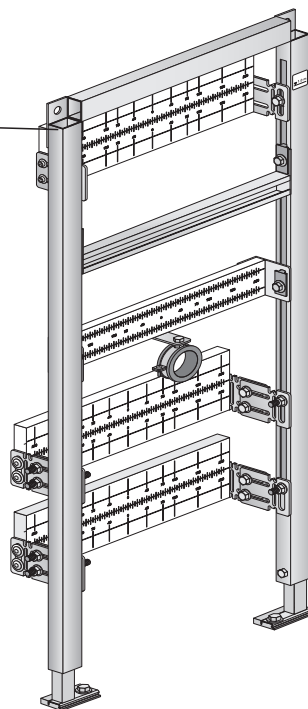
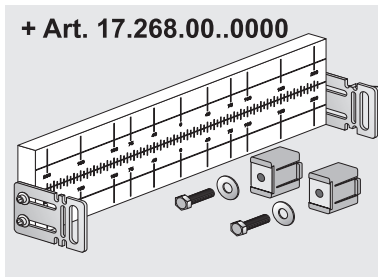




**UP/AP**



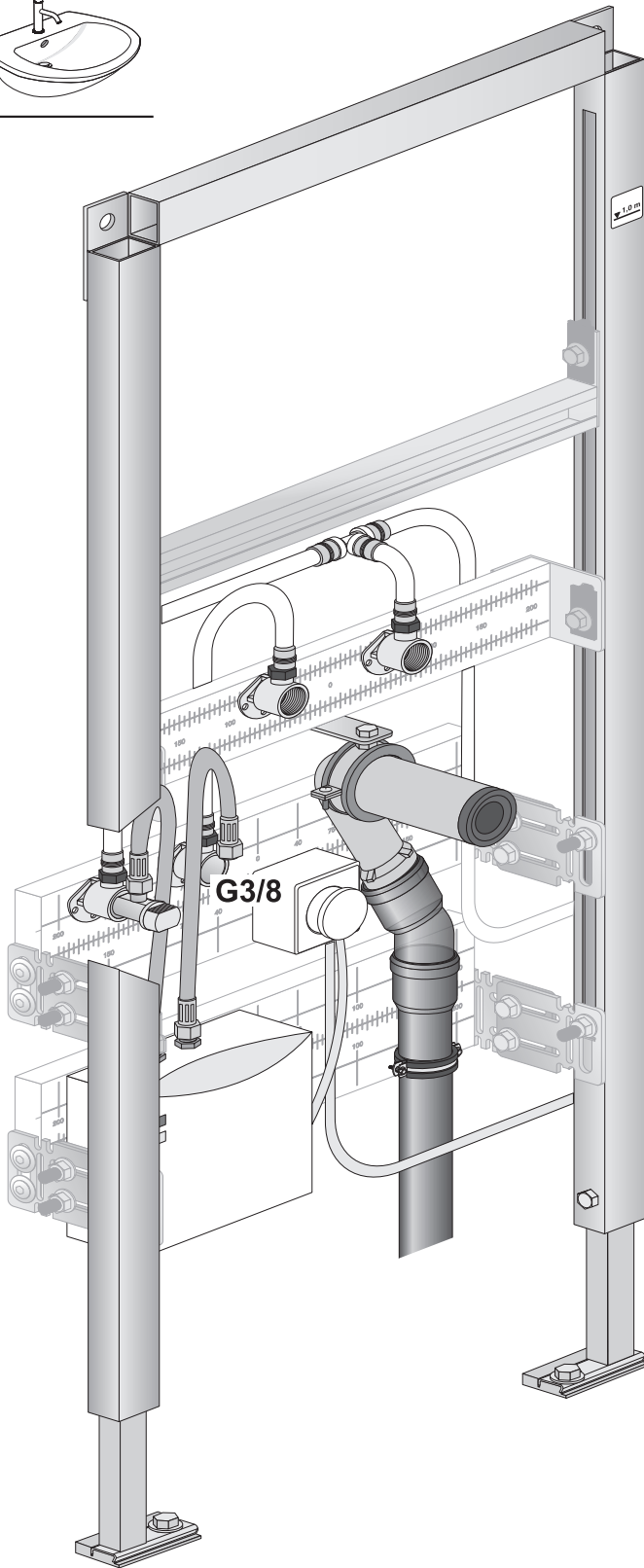
+ Art. 17.268.00..0000



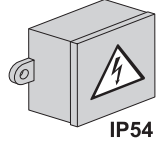
# Musterinstallation Sample installation



**i**



400V



IP54

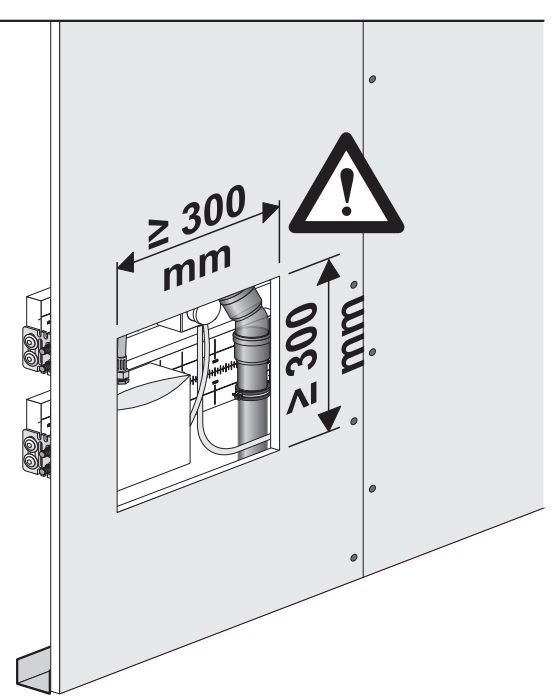
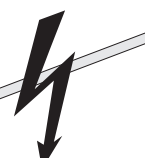
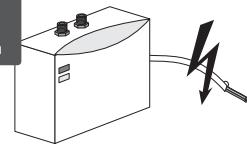


230V



IP54

**i**



# Musterinstallation Sample installation

