



---

**Ihr Online-Fachhändler für:**

---

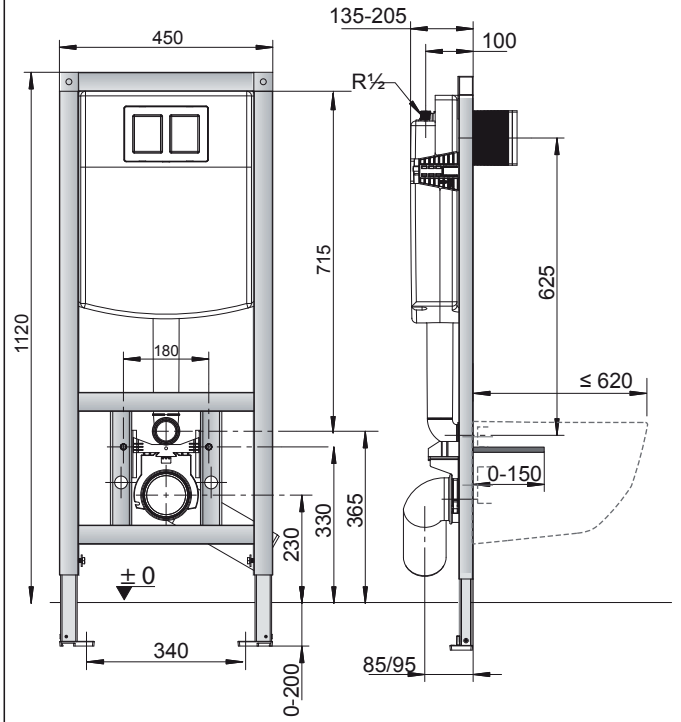
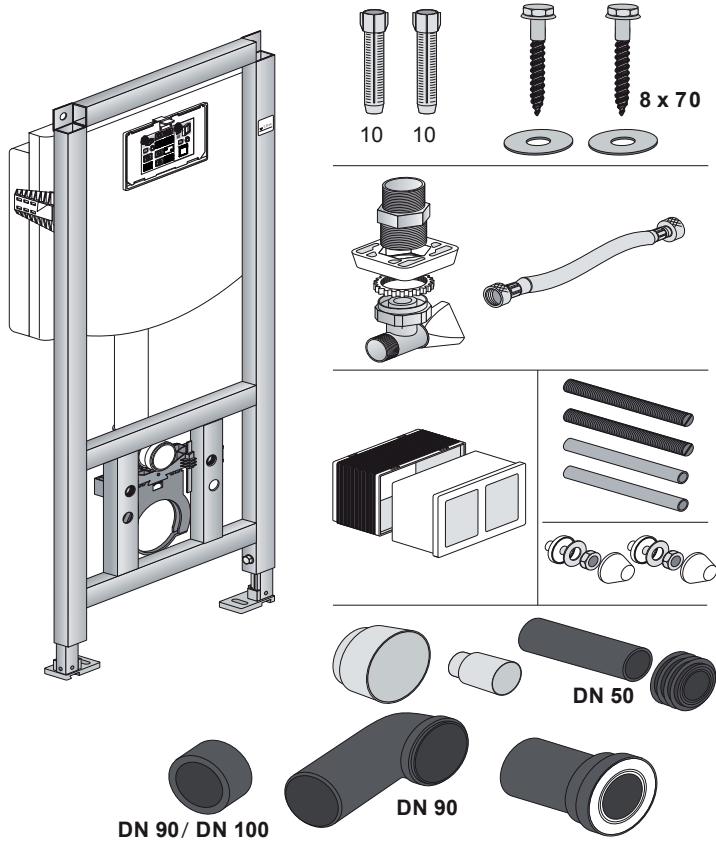


- Kostenlose und individuelle Beratung
- Hochwertige Produkte
- Kostenloser und schneller Versand

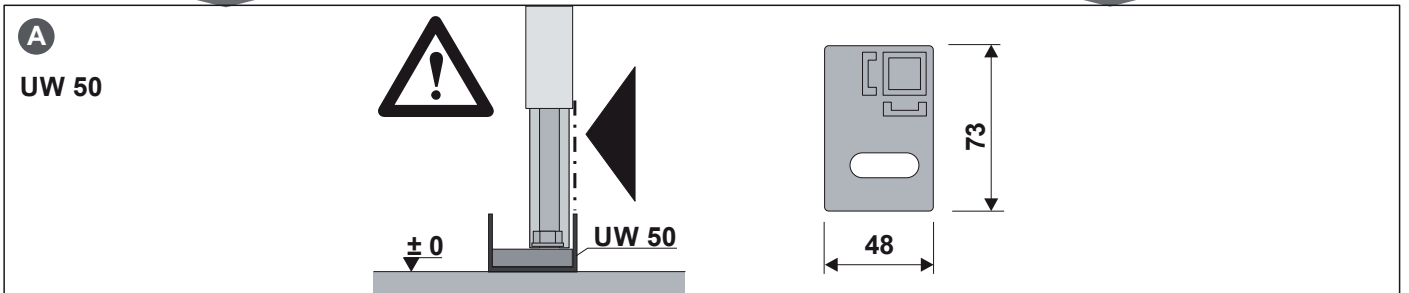
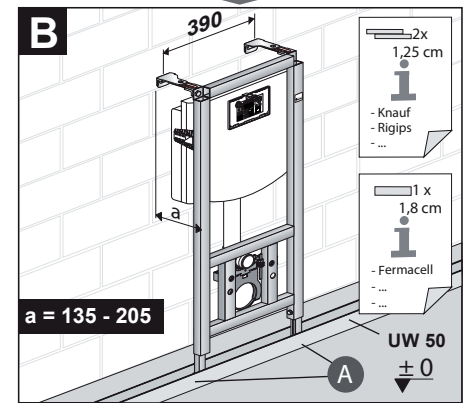
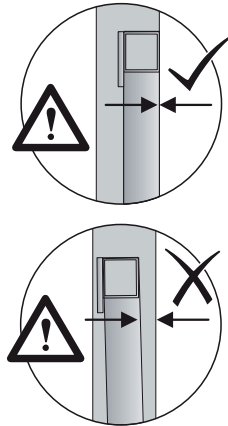
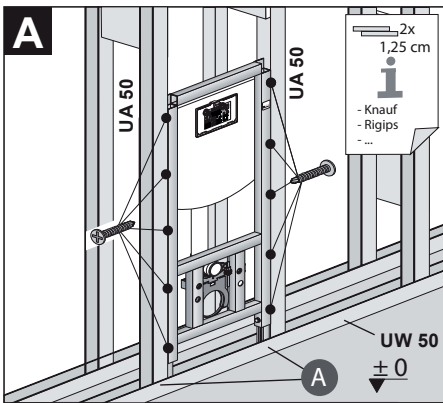
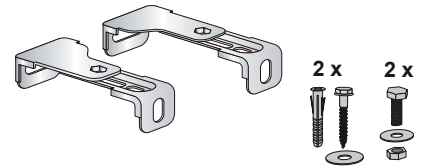
- TOP Bewertungen
- Exzelerter Kundenservice
- Über 20 Jahre Erfahrung

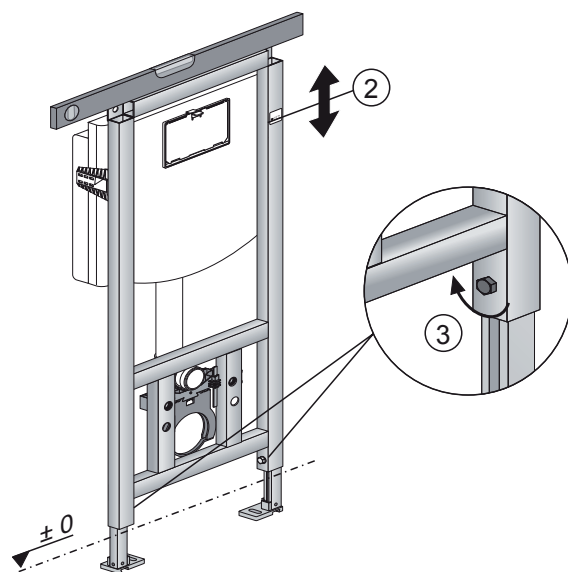
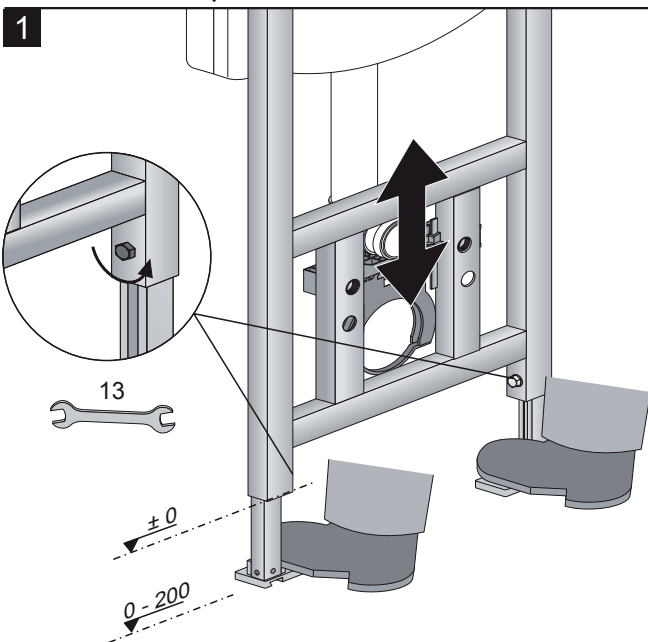
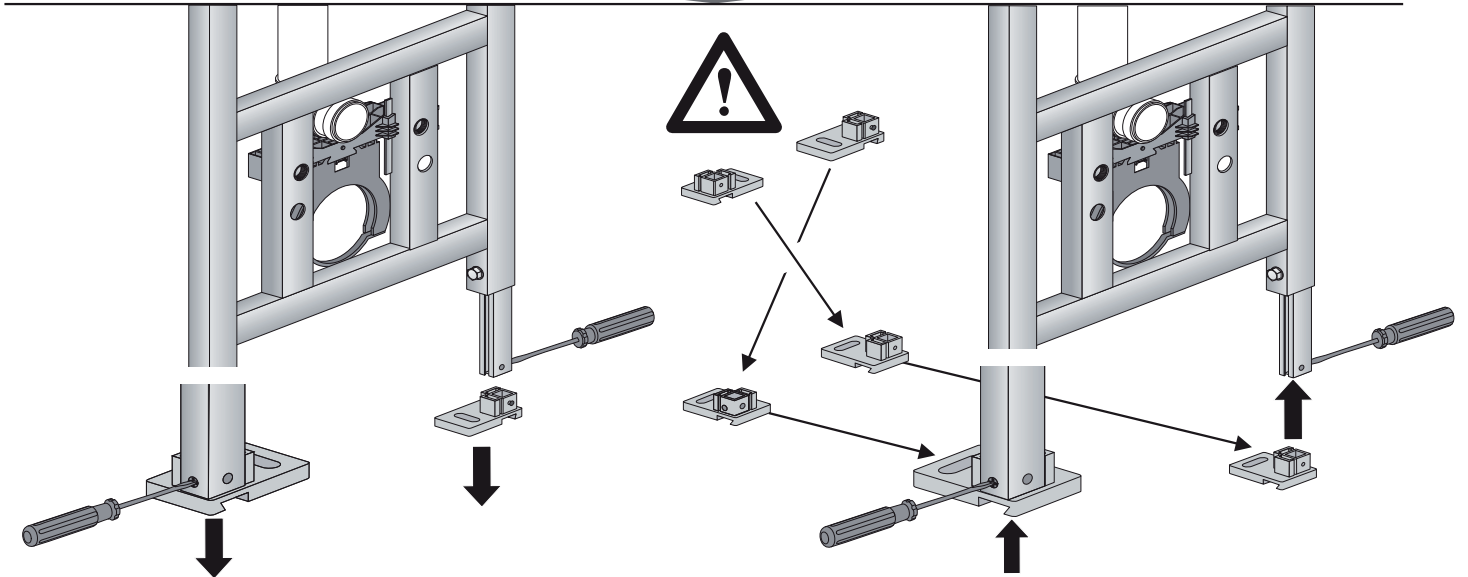
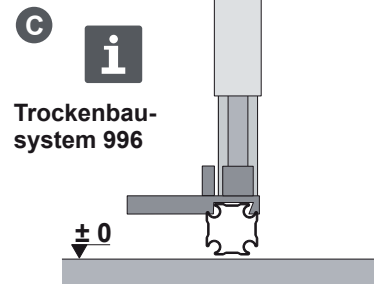
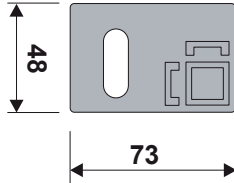
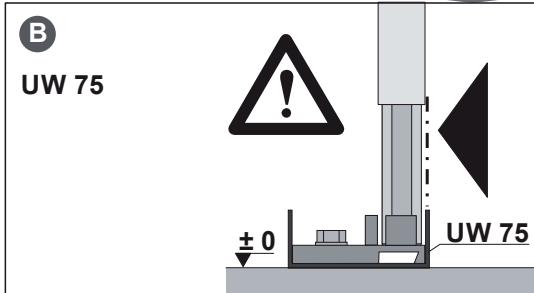
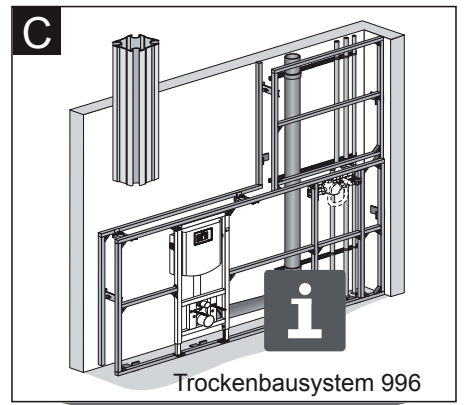
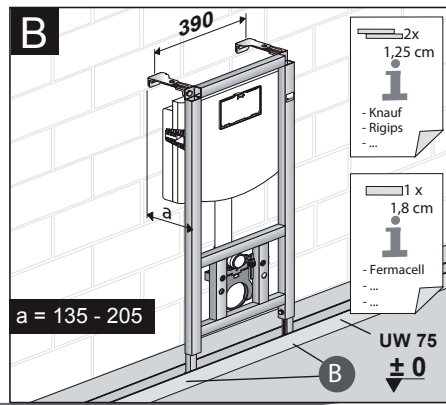
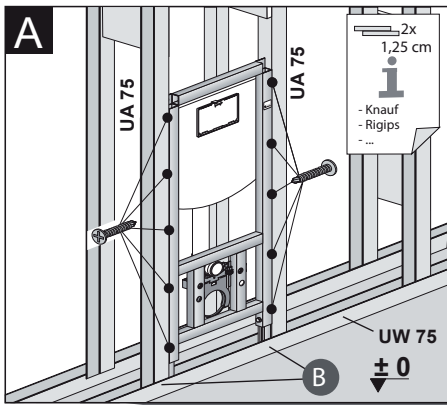


**E-Mail: [info@unidomo.de](mailto:info@unidomo.de) | Tel.: 04621 - 30 60 89 0 | [www.unidomo.de](http://www.unidomo.de)**

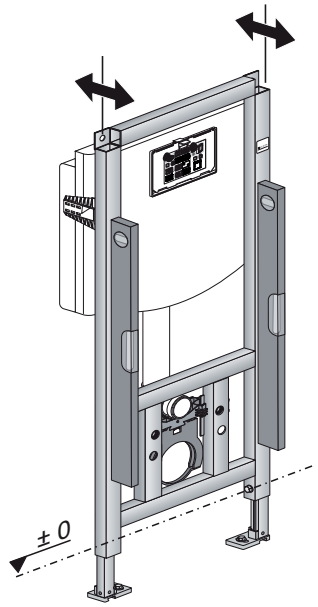
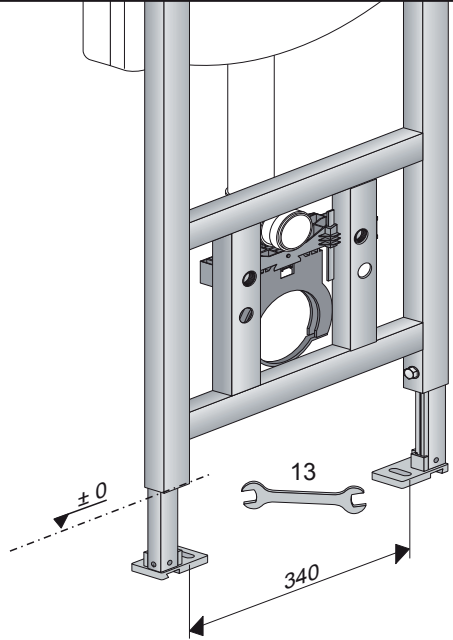
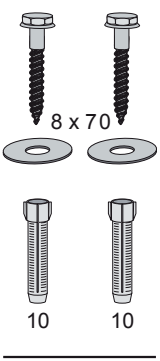


Art. 17.257.00..T000

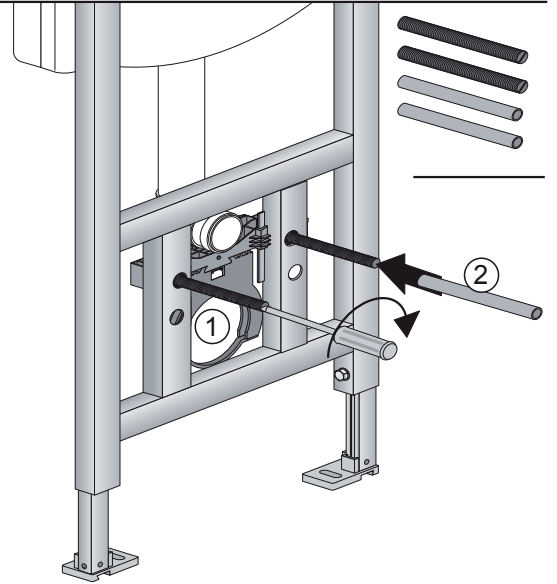
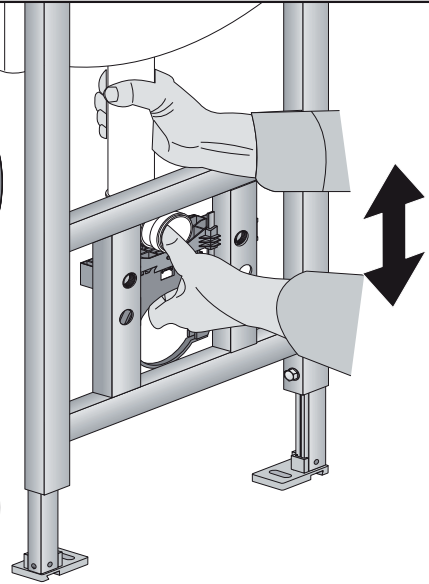
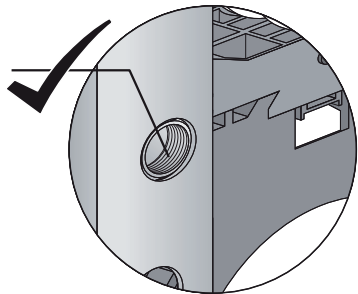
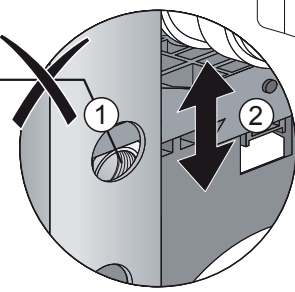




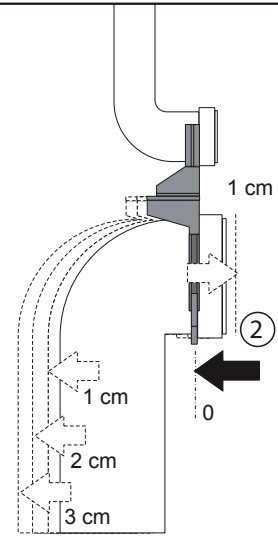
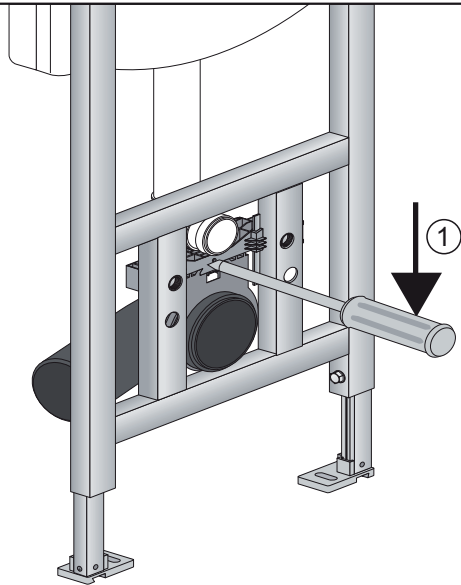
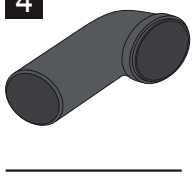
2



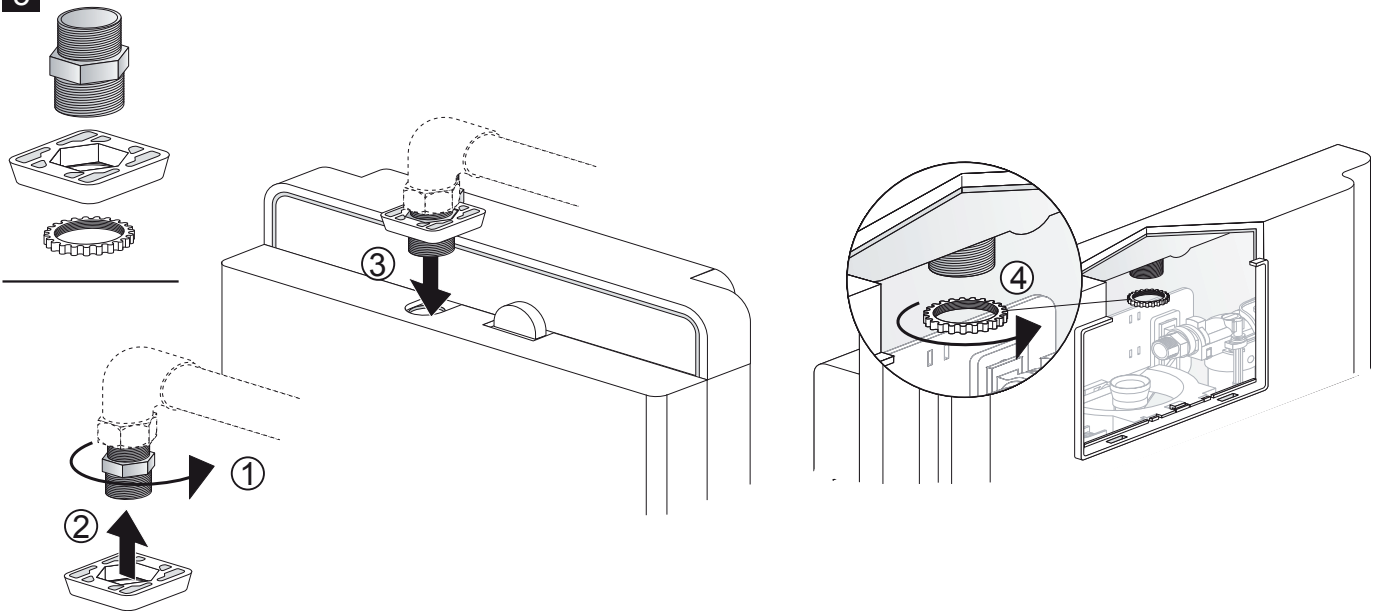
3



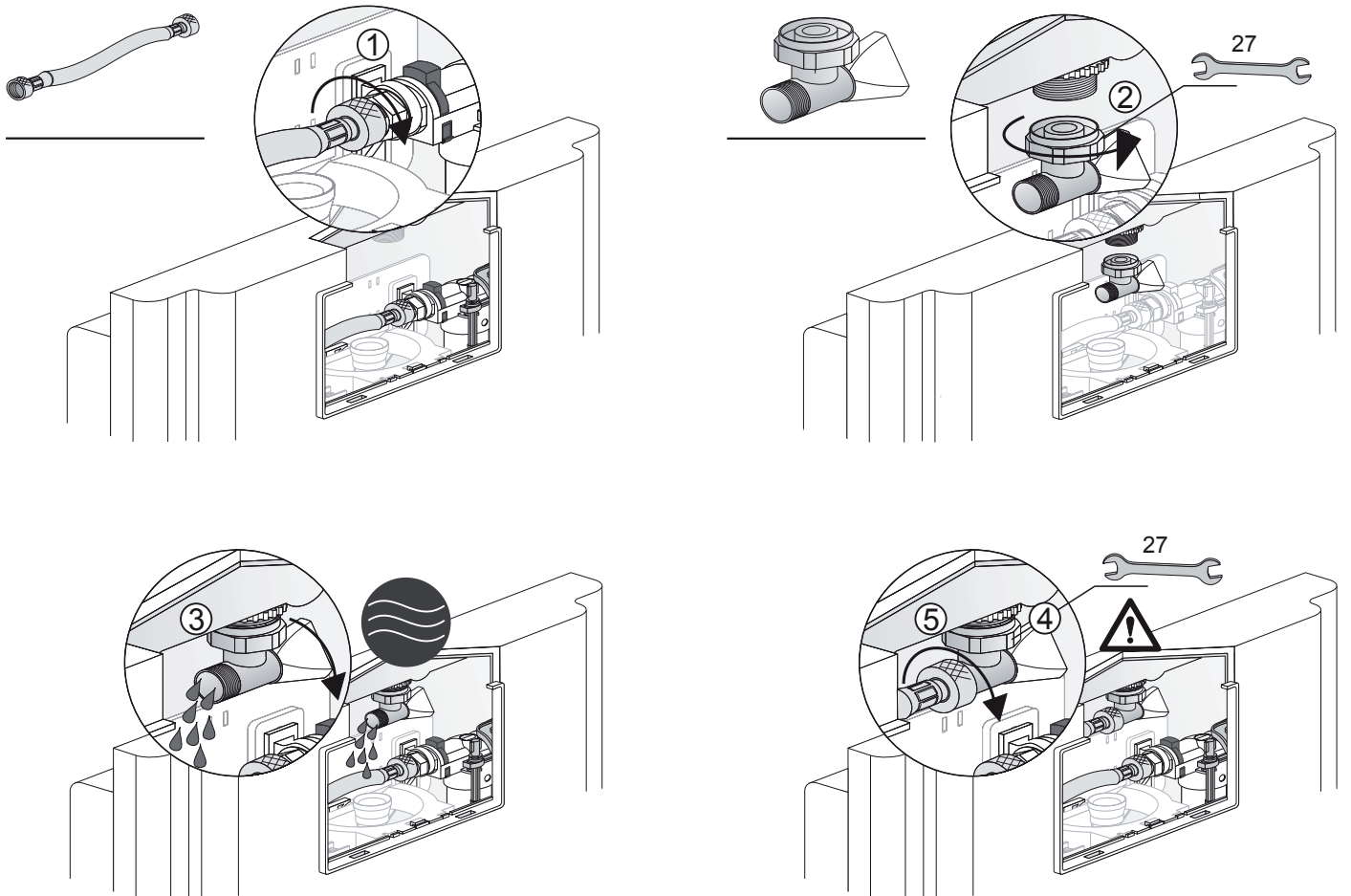
4

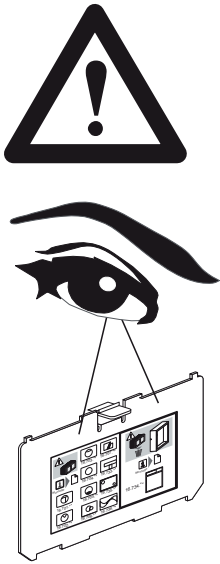


5



6

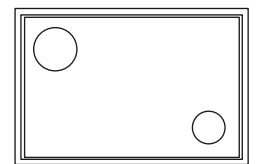
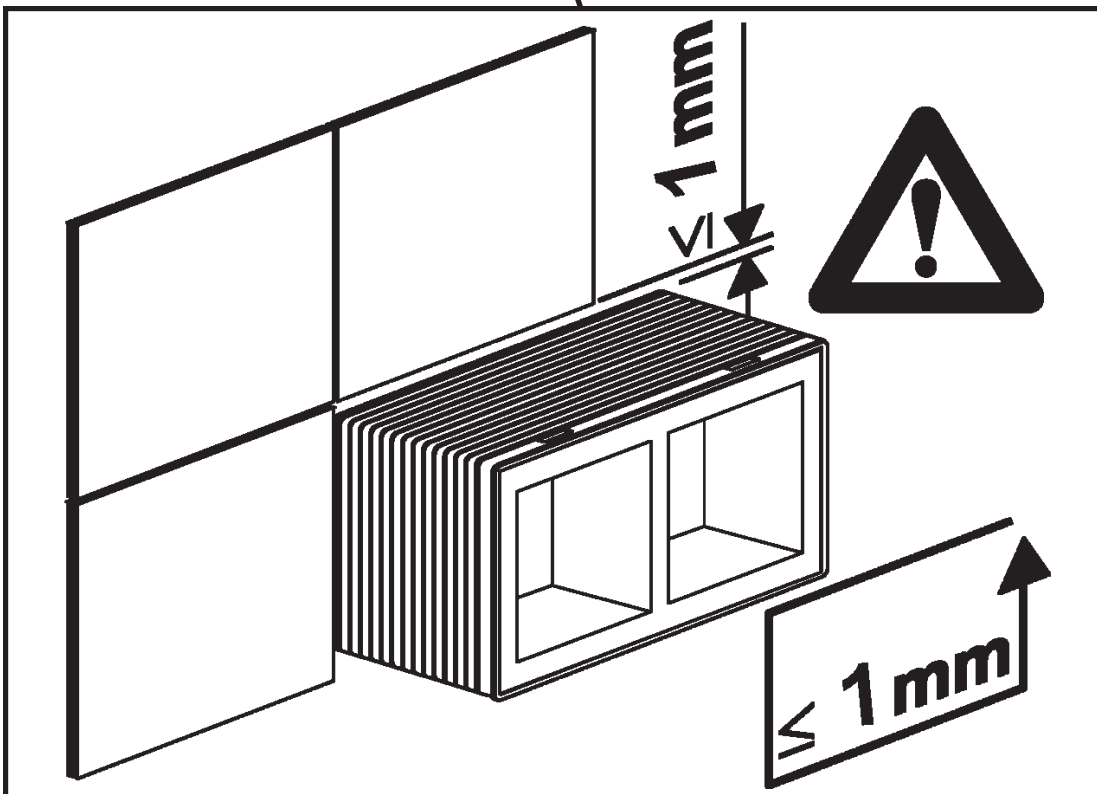
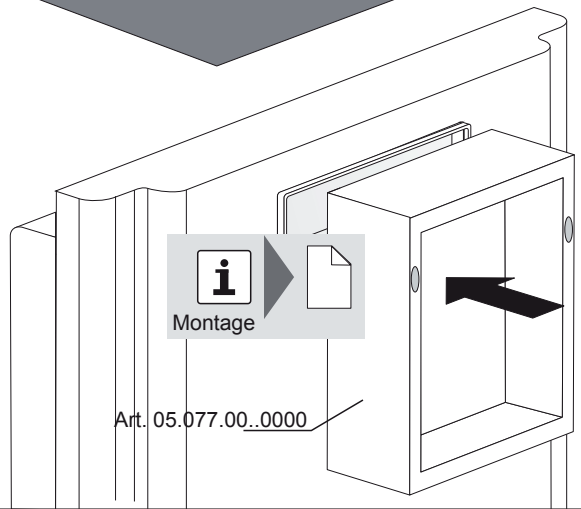
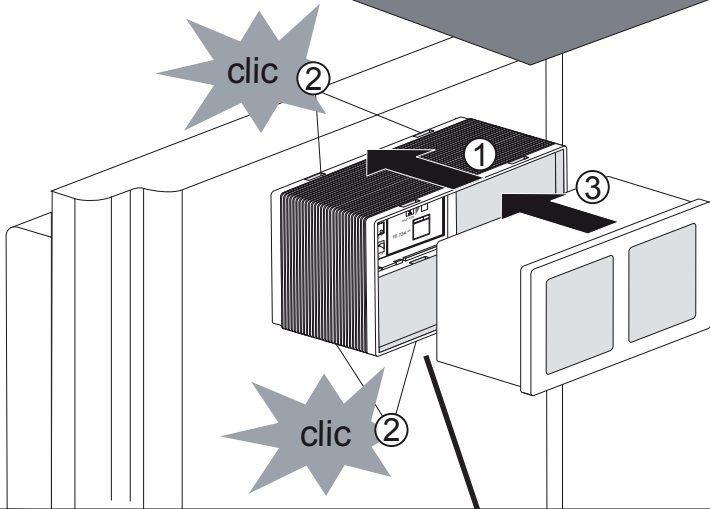




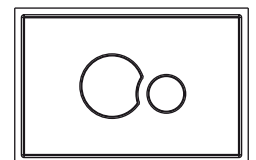
		16.703.**		16.707.**
		16.704.**		16.733.**
Montage		16.701.**		16.705.**
		16.702.**		16.706.**
		16.735.**		16.736.**

16.734.\*\*

Montage



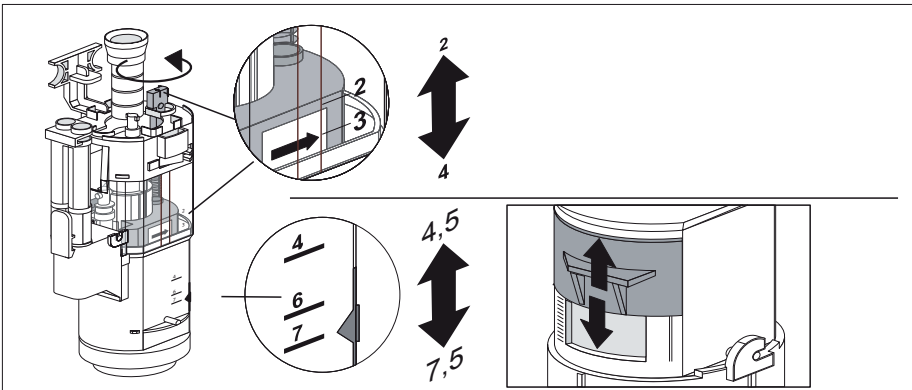
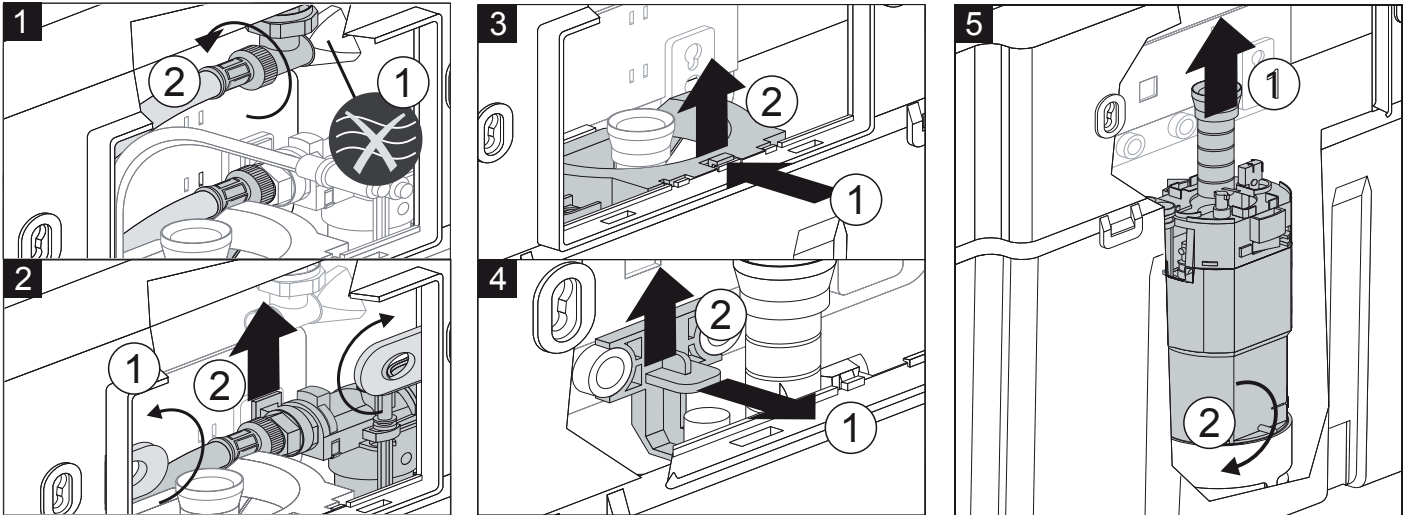
16.735.\*\*



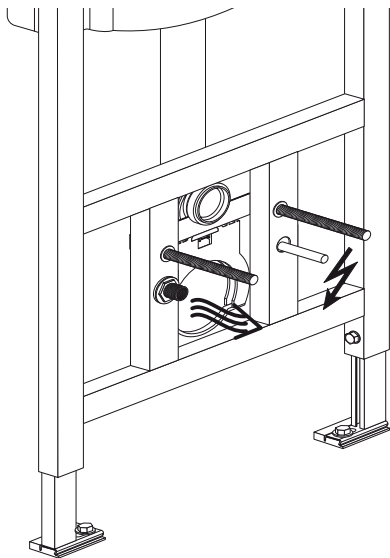
16.719.-721\*\*  
 16.726.-729\*\*  
 16.732.\*\*  
 16.737.-739.\*\*



## Service



## Dusch WC



Montage

