



---

**Ihr Online-Fachhändler für:**

---



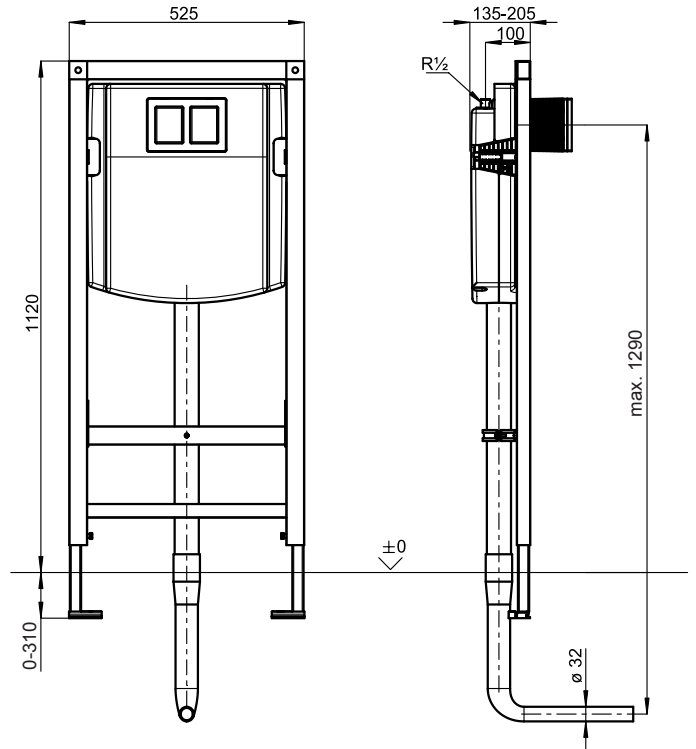
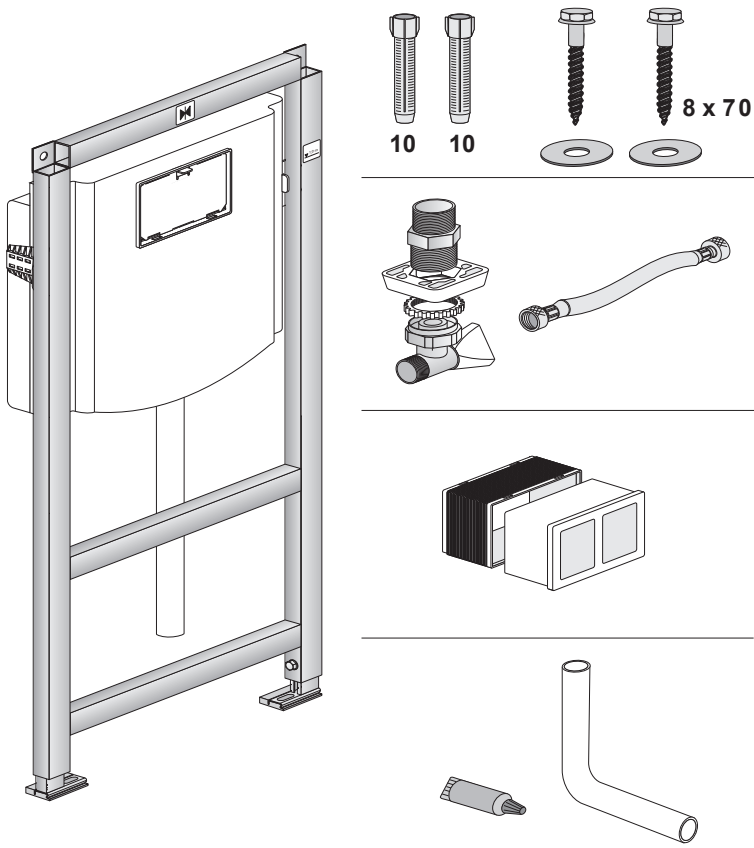
- Kostenlose und individuelle Beratung
- Hochwertige Produkte
- Kostenloser und schneller Versand

- TOP Bewertungen
- Exzelerter Kundenservice
- Über 20 Jahre Erfahrung

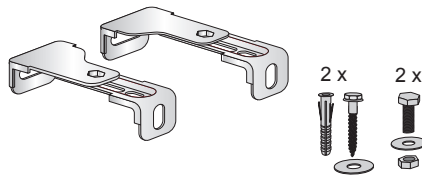


**E-Mail: [info@unidomo.de](mailto:info@unidomo.de) | Tel.: 04621 - 30 60 89 0 | [www.unidomo.de](http://www.unidomo.de)**

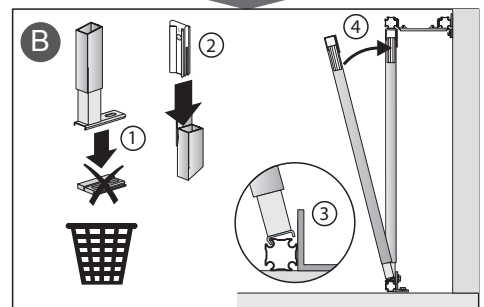
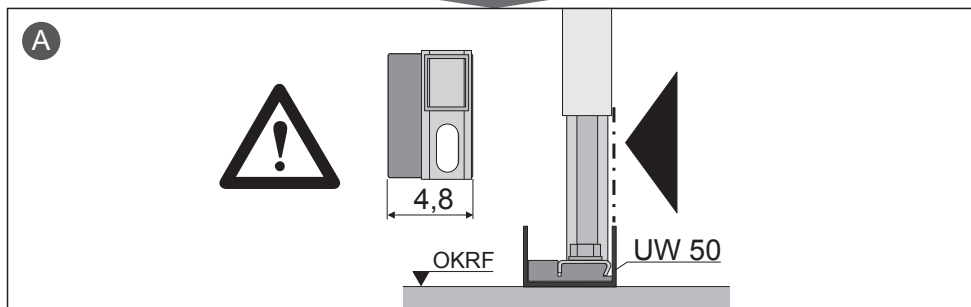
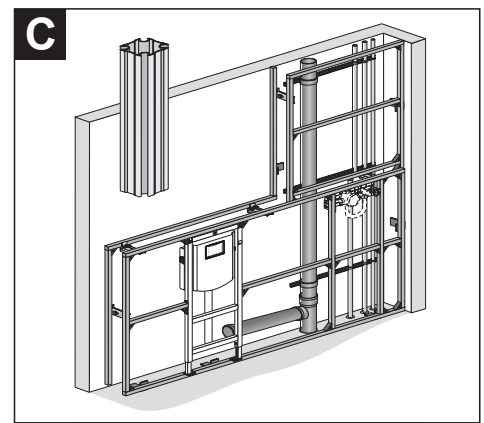
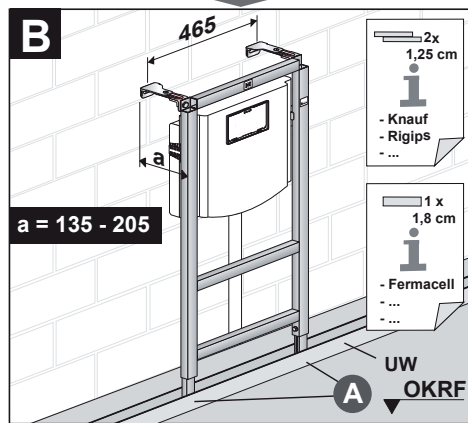
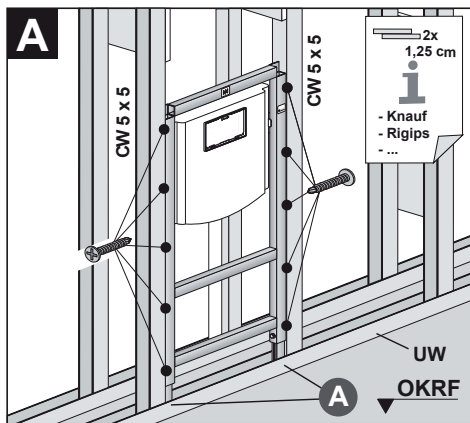
[mm]

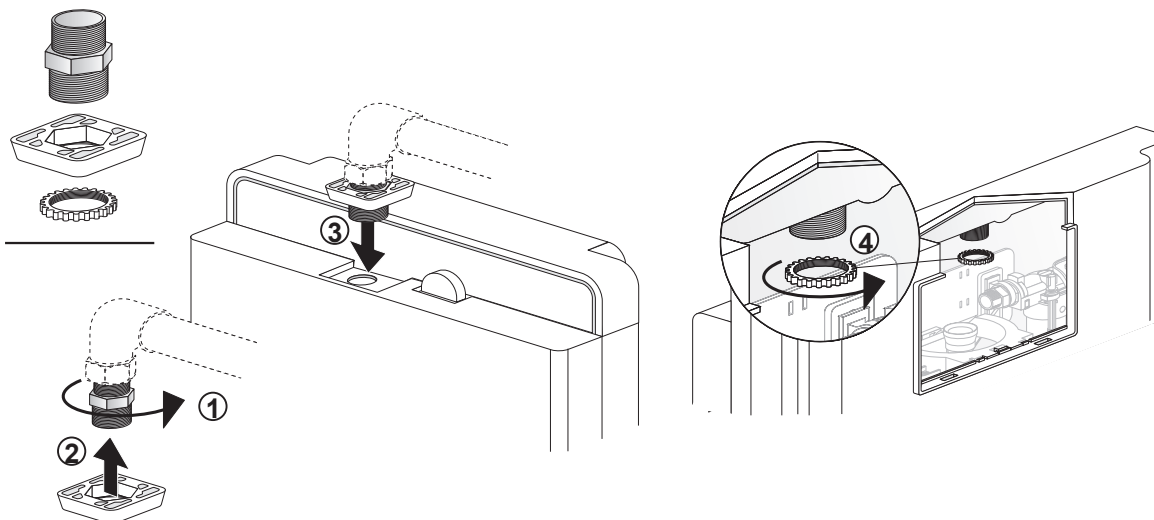
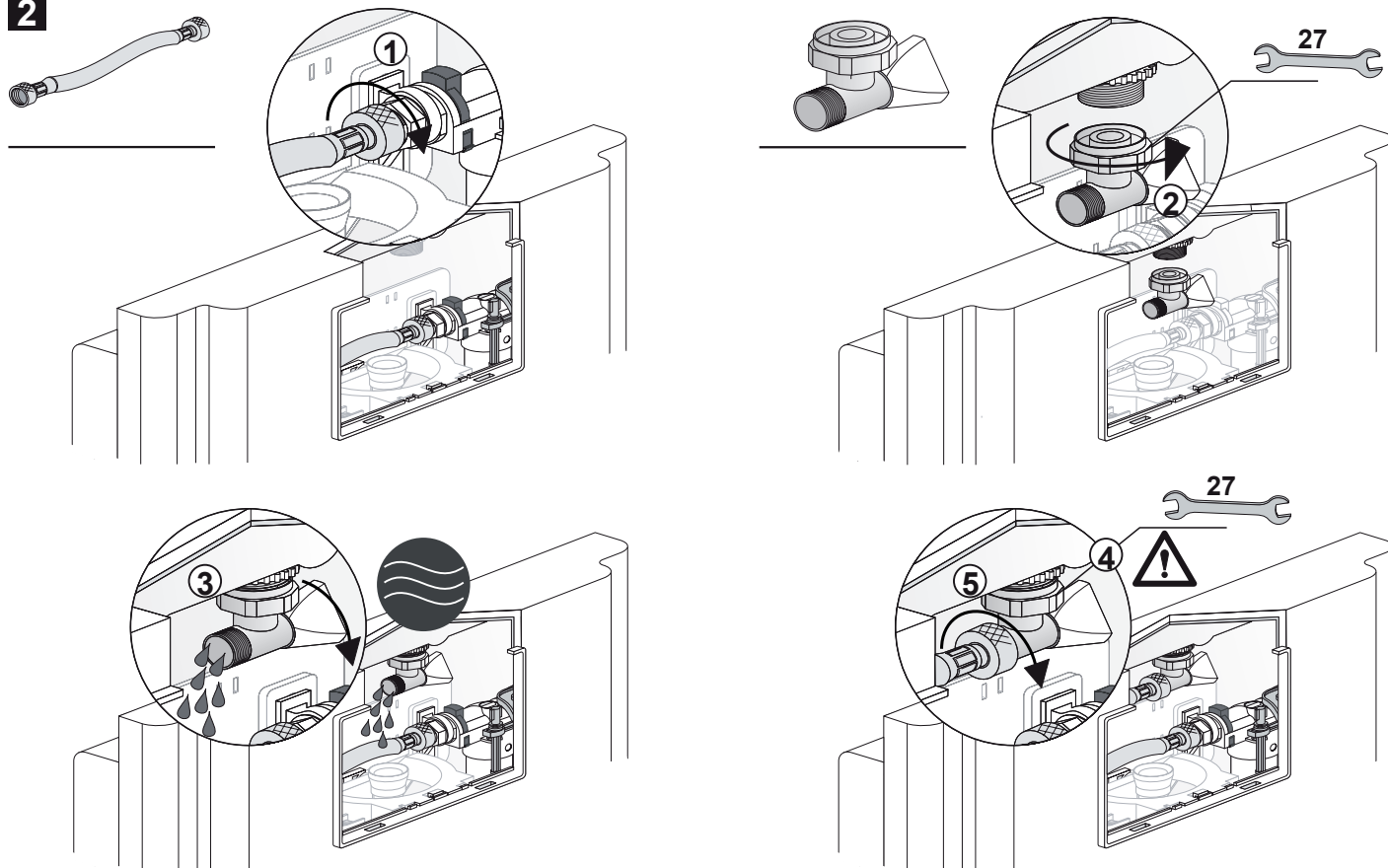
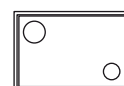
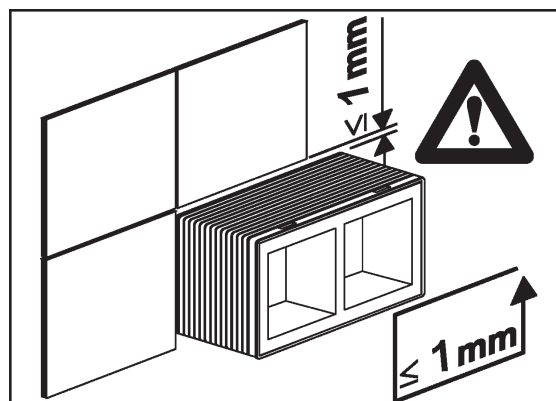
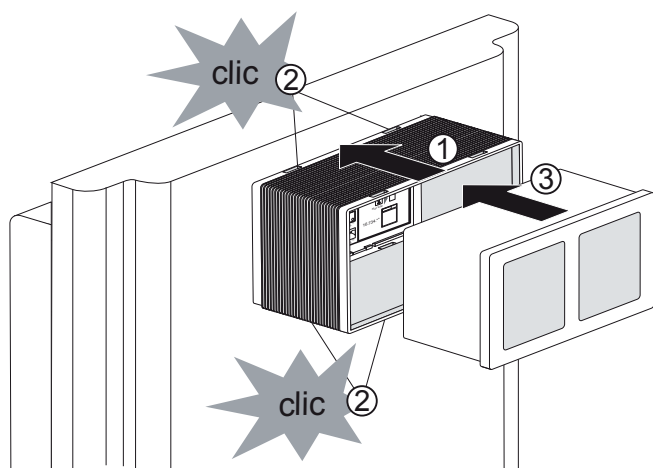


Art. 17.257.00..T000



Trockenbausystem 996

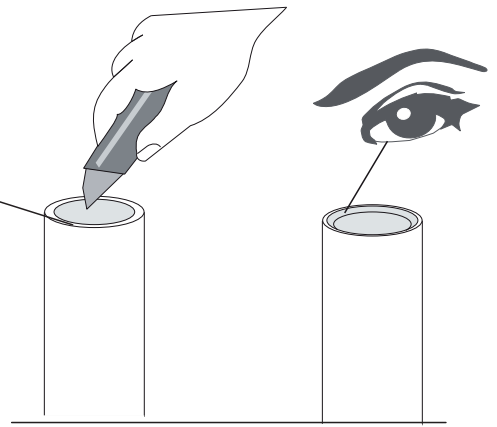
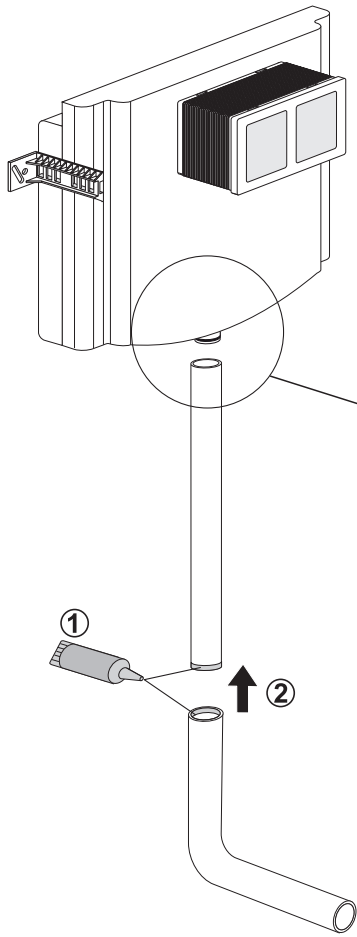


**1****2****3**

16.735.\*\*



16.719.-721\*\*  
 16.726.-729\*\*  
 16.732.\*\*  
 16.737.-739.\*\*



## Service

