



Ihr Online-Fachhändler für:

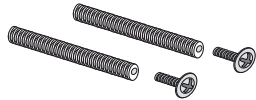
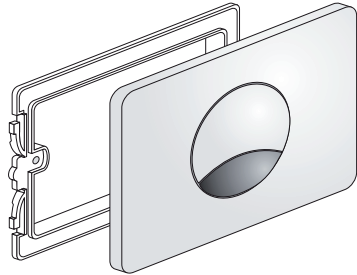
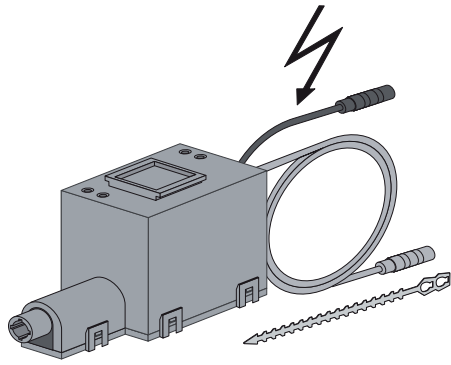


- Kostenlose und individuelle Beratung
- Hochwertige Produkte
- Kostenloser und schneller Versand


- TOP Bewertungen
- Exzelerter Kundenservice
- Über 20 Jahre Erfahrung



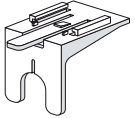
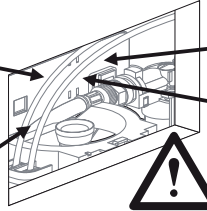
E-Mail: info@unidomo.de | Tel.: 04621 - 30 60 89 0 | www.unidomo.de



A
CC 121
CC 80



B
CC 120
CC 150


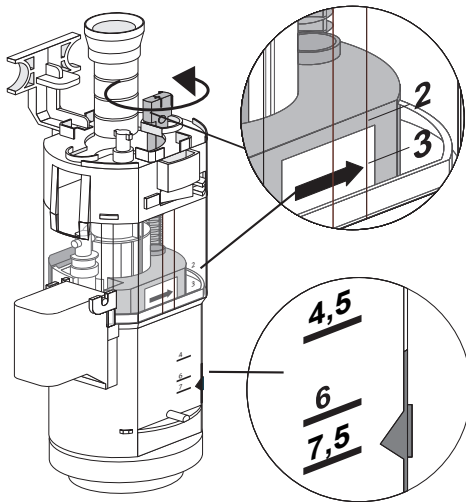



CC121-S FO-2V-2C
Ser.-Nr: 1. 1.15.14 08:44

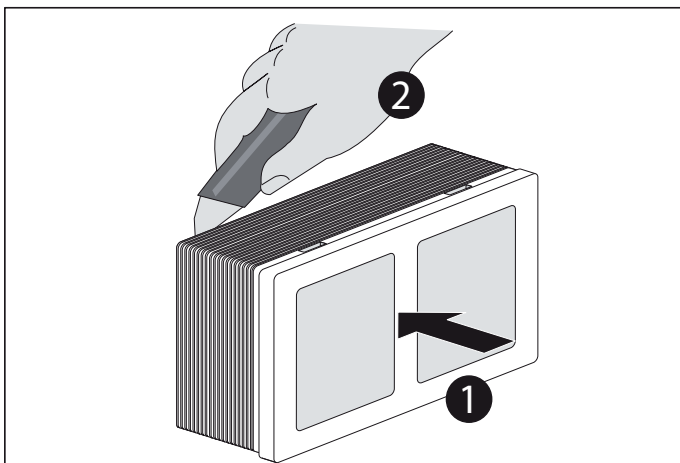
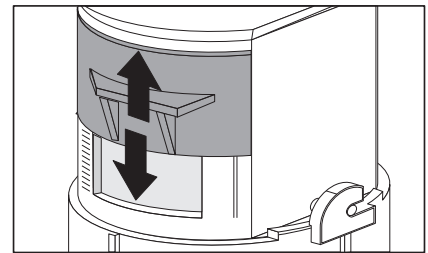
CC120-S FO-2V-2C
Ser.-Nr: 1. 1.15.14 08:44

CC 80-S FO-2V-2C
Ser.-Nr: 1. 1.15.14 08:44

CC150 S-FO-2V-2C
Ser.-Nr: 1. 1.15.14 08:44

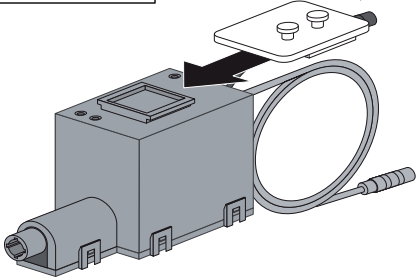




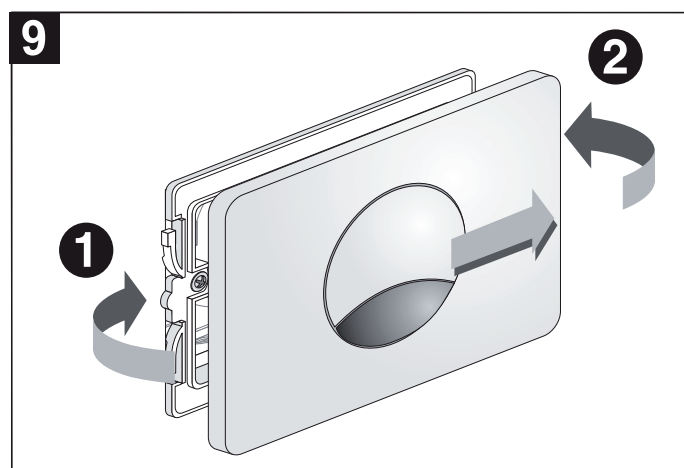
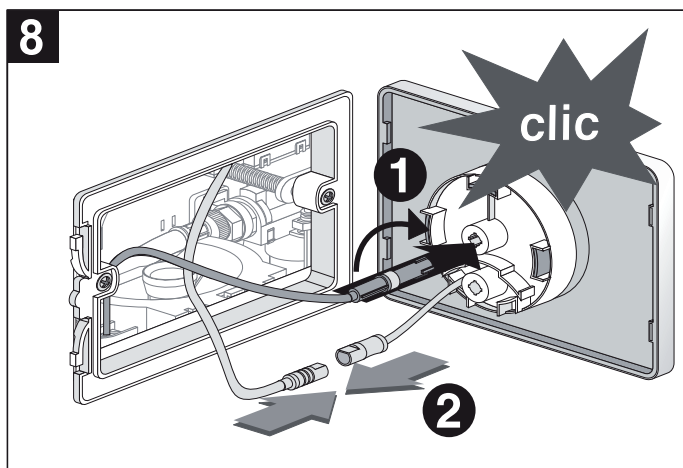
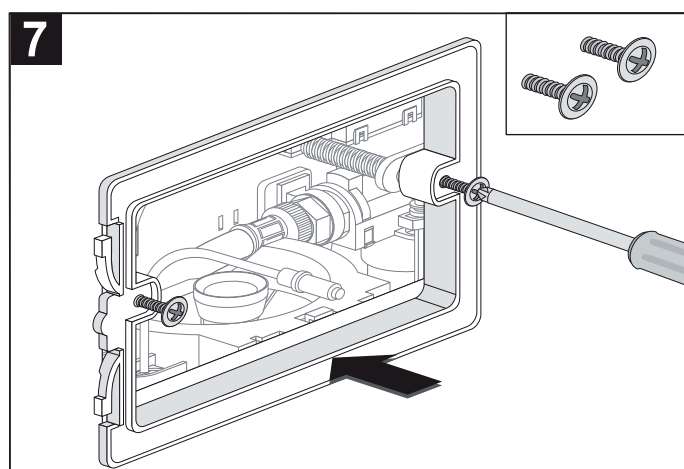
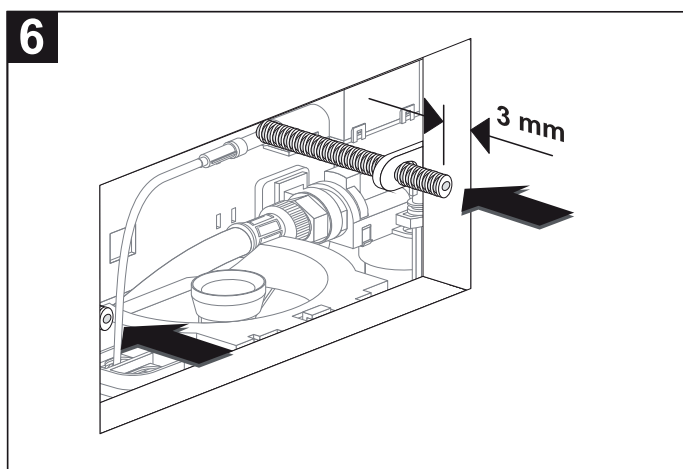
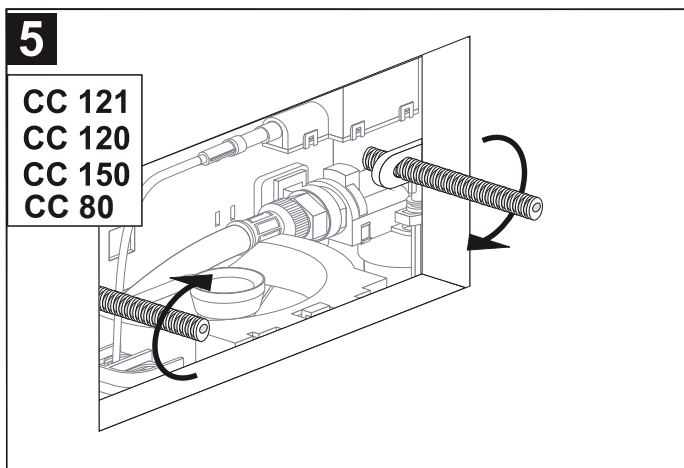
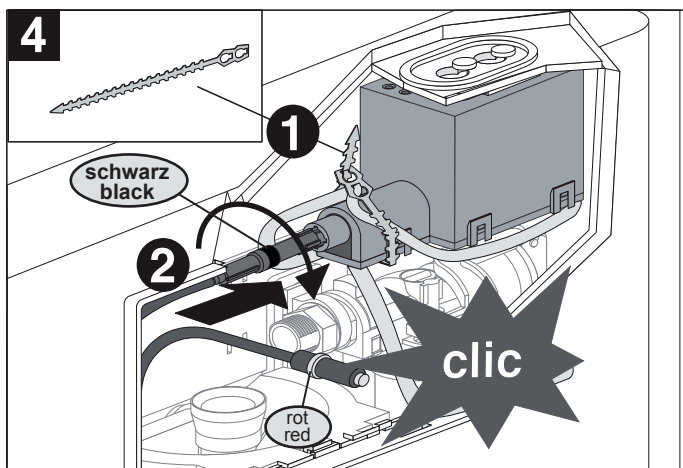
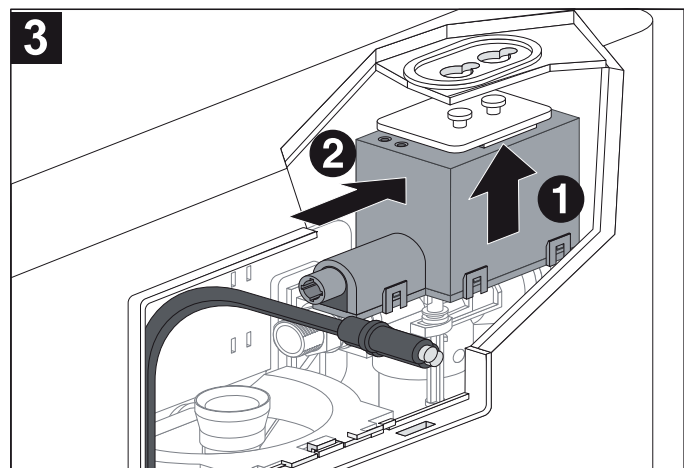
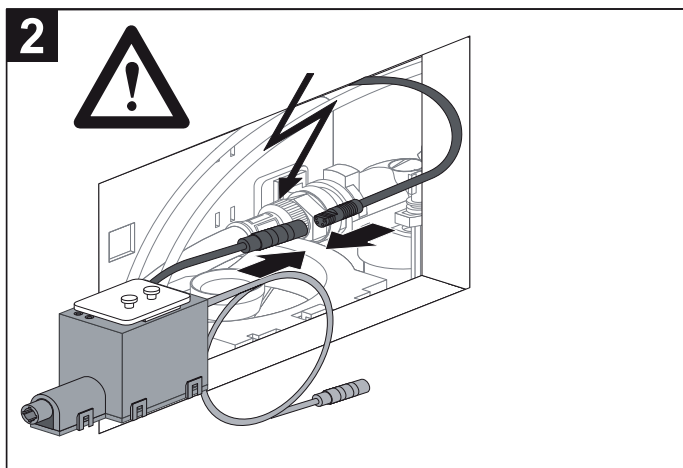
MAX



1

A CC 121
CC 80



CC 120
CC 150

