



---

**Ihr Online-Fachhändler für:**

---

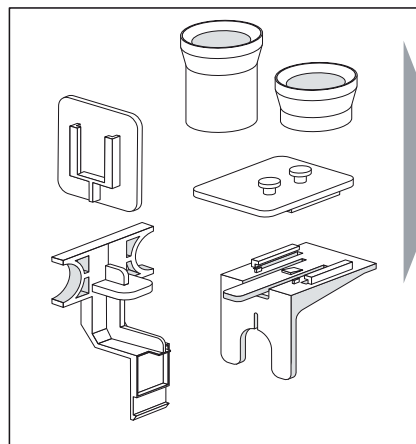
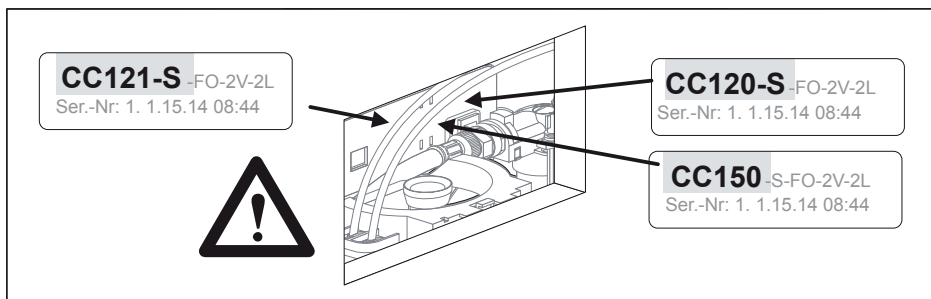
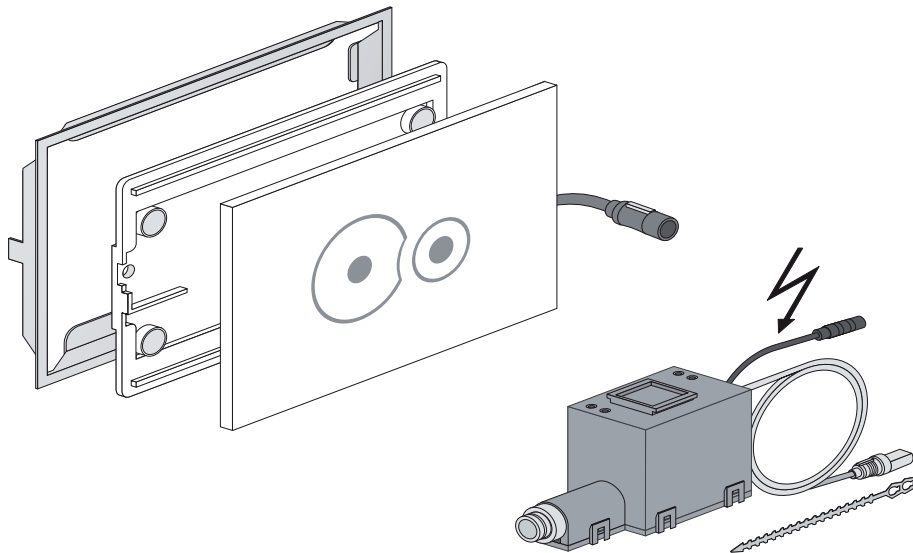
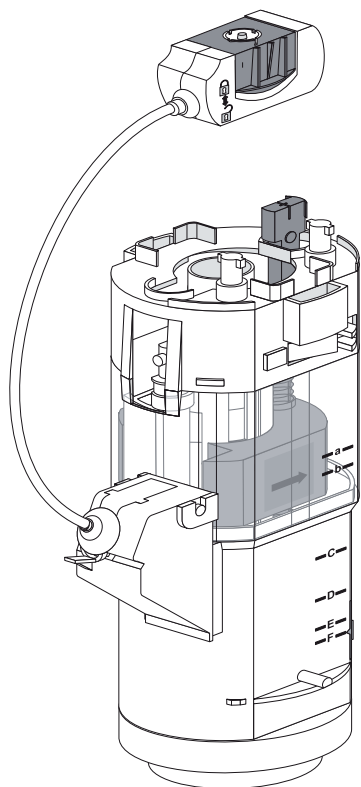


- Kostenlose und individuelle Beratung
- Hochwertige Produkte
- Kostenloser und schneller Versand

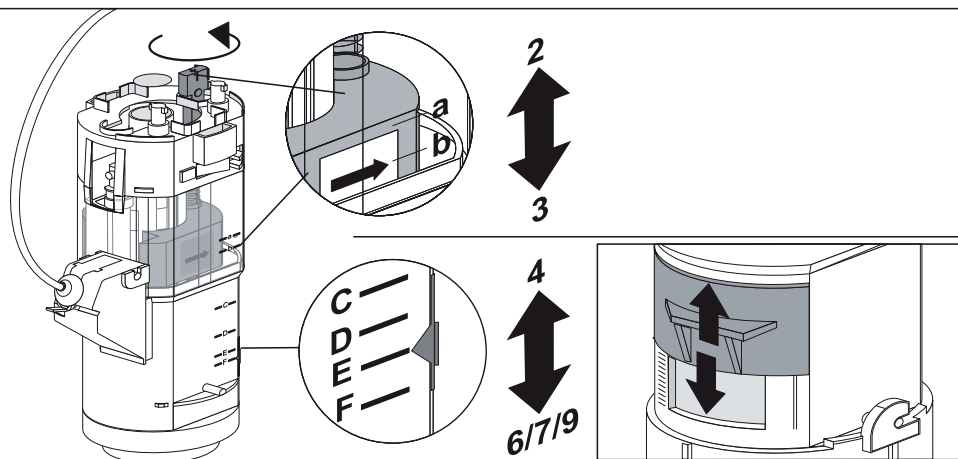
- TOP Bewertungen
- Exzelerter Kundenservice
- Über 20 Jahre Erfahrung



**E-Mail: [info@unidomo.de](mailto:info@unidomo.de) | Tel.: 04621 - 30 60 89 0 | [www.unidomo.de](http://www.unidomo.de)**



≥ 2014		
CC 121	CC 150	CC 200



	CC 121	CC 150	CC 200
<b>a</b>	2 L		
<b>b</b>	3 L	3 L	3 L
<b>C</b>	4 L		
<b>D</b>		6 L	
<b>E</b>	6 L		
<b>F</b>	7 L	9 L	6 L

CC 121

