



---

**Ihr Online-Fachhändler für:**

---



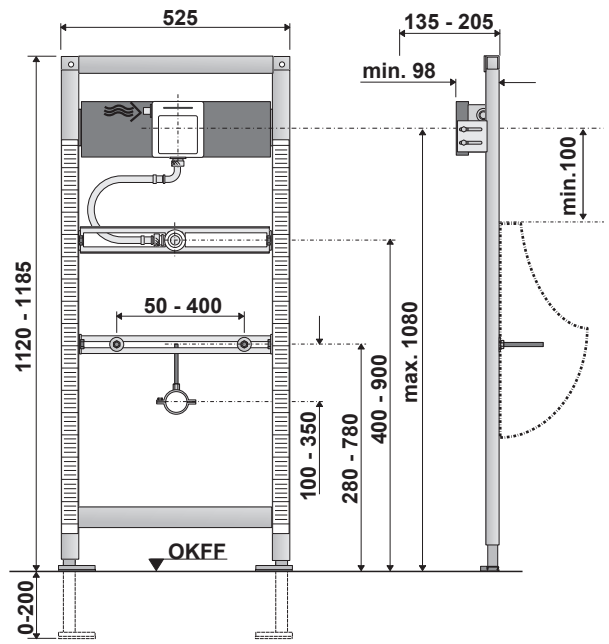
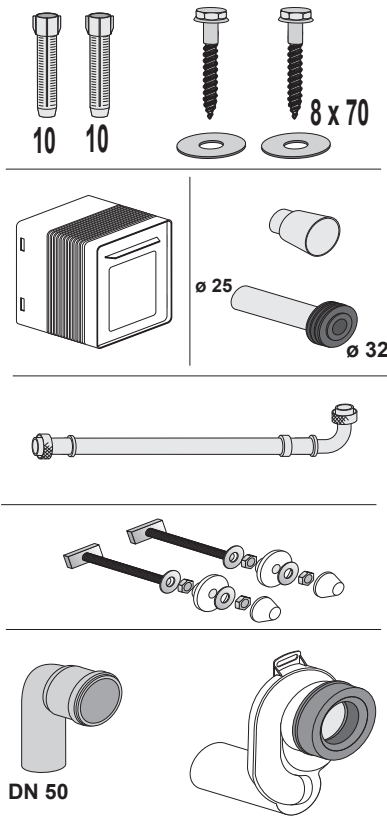
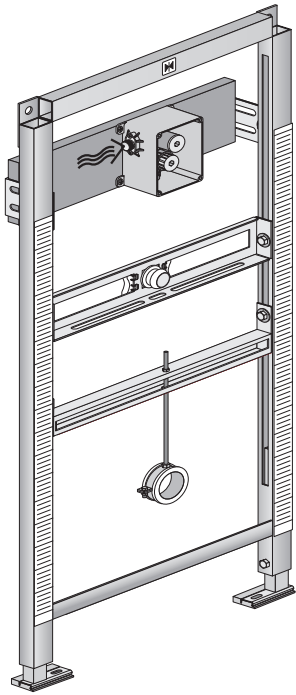
- Kostenlose und individuelle Beratung
- Hochwertige Produkte
- Kostenloser und schneller Versand

- TOP Bewertungen
- Exzelerter Kundenservice
- Über 20 Jahre Erfahrung

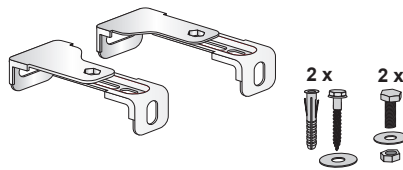


**E-Mail: [info@unidomo.de](mailto:info@unidomo.de) | Tel.: 04621 - 30 60 89 0 | [www.unidomo.de](http://www.unidomo.de)**

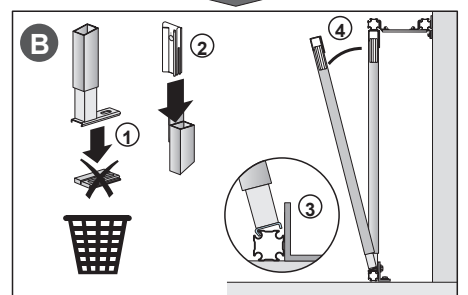
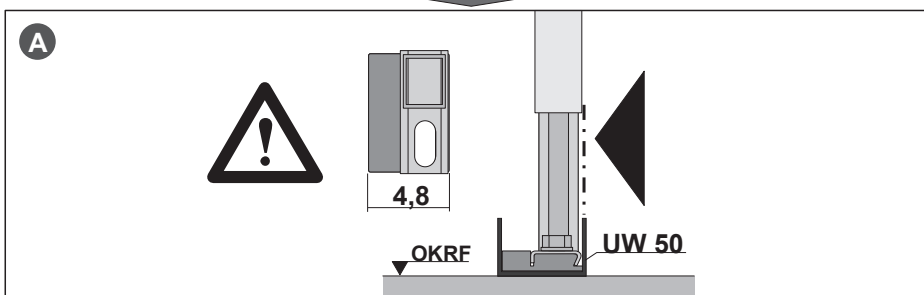
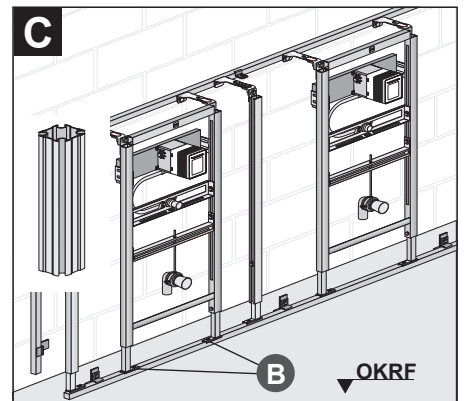
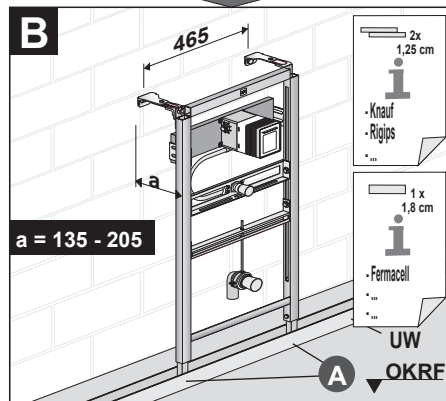
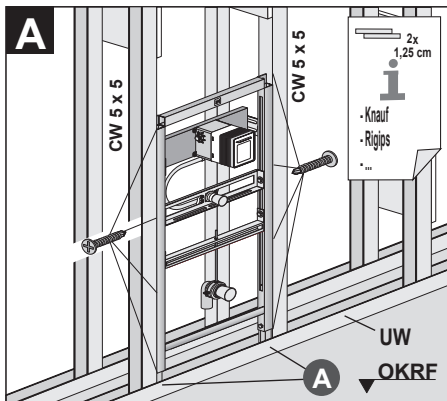
[mm]



Art. 17.257.00..T000



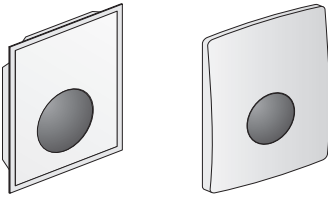
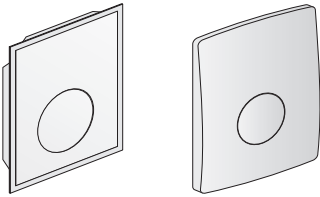
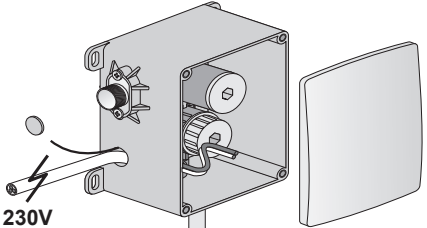
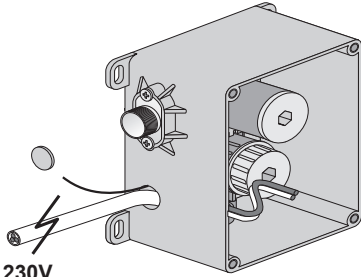
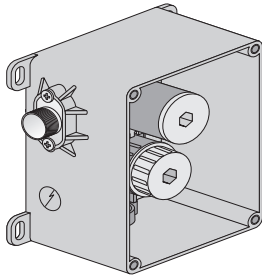
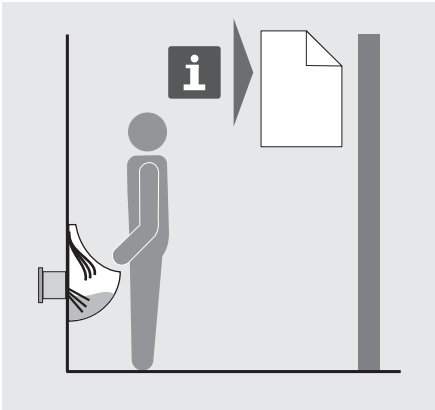
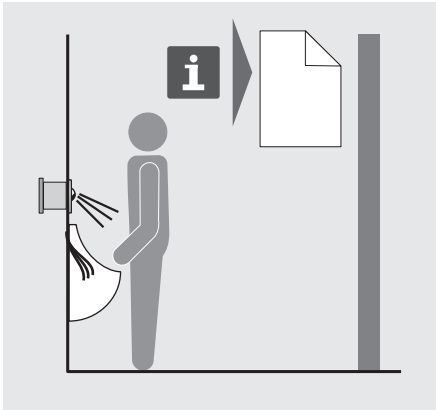
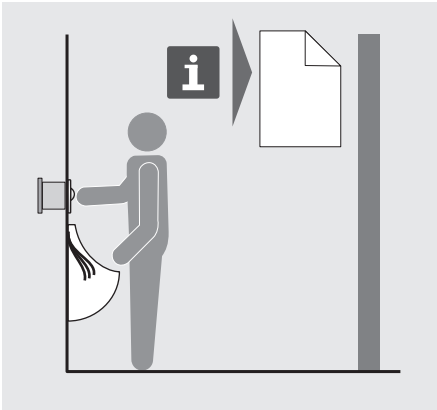
Trockenbausystem 996



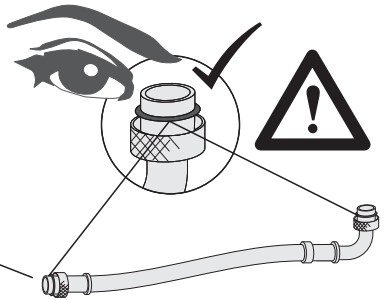
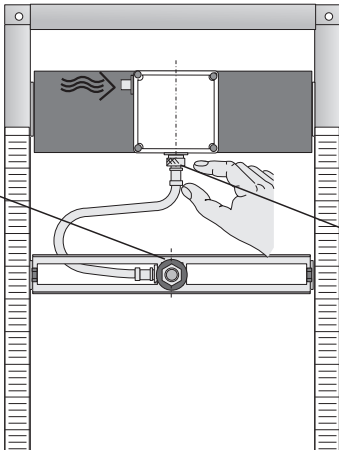
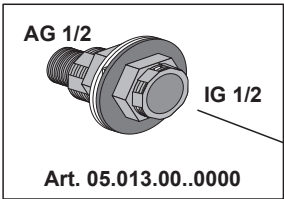
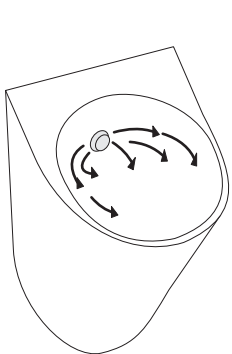
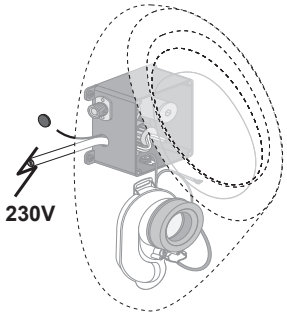


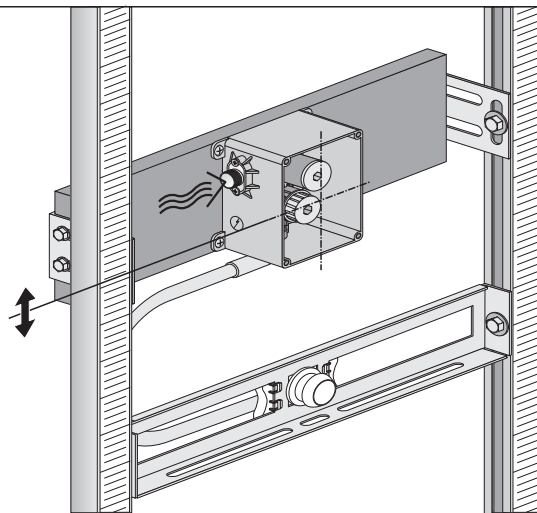
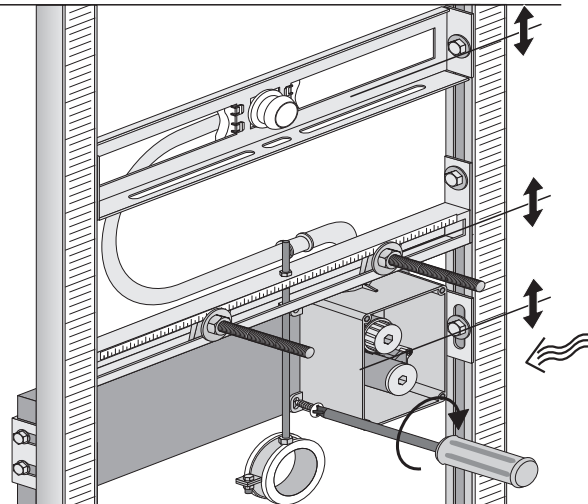
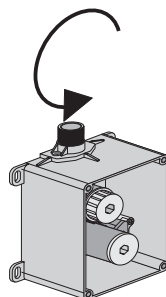
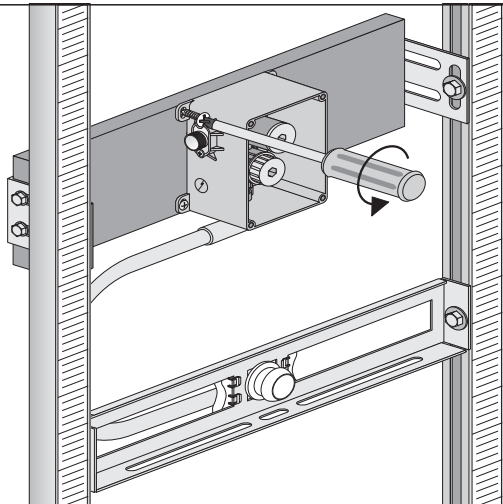
IR

RL1

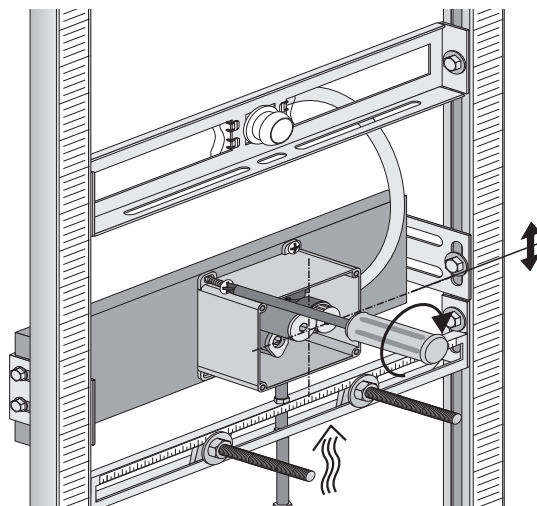
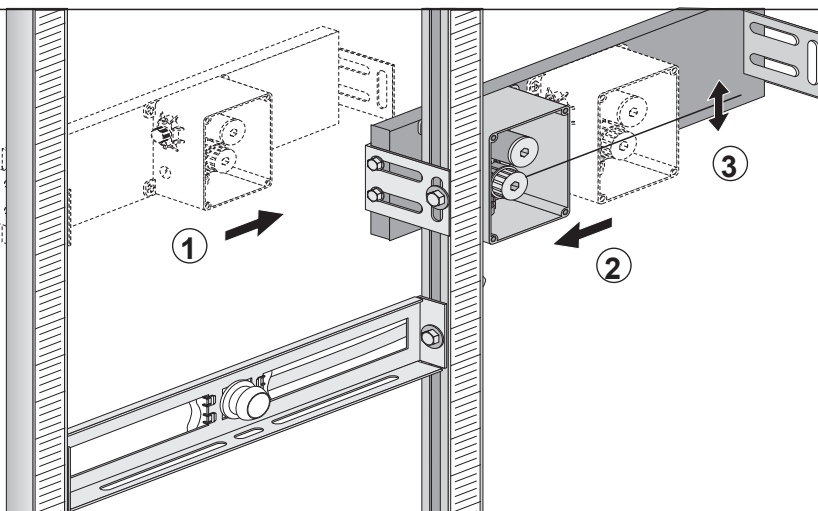


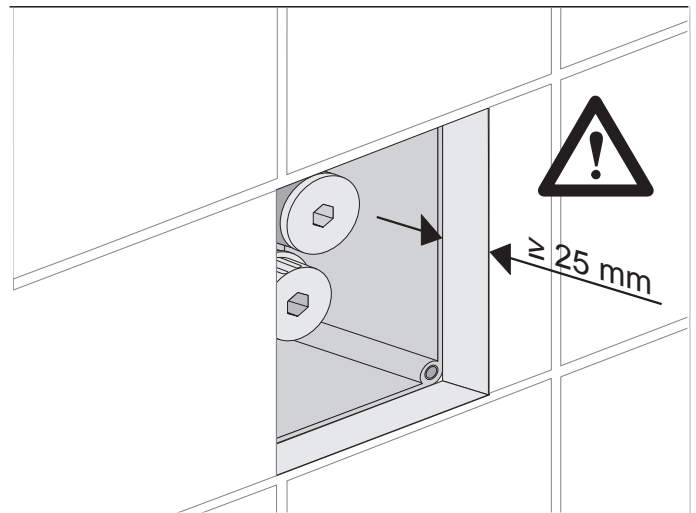
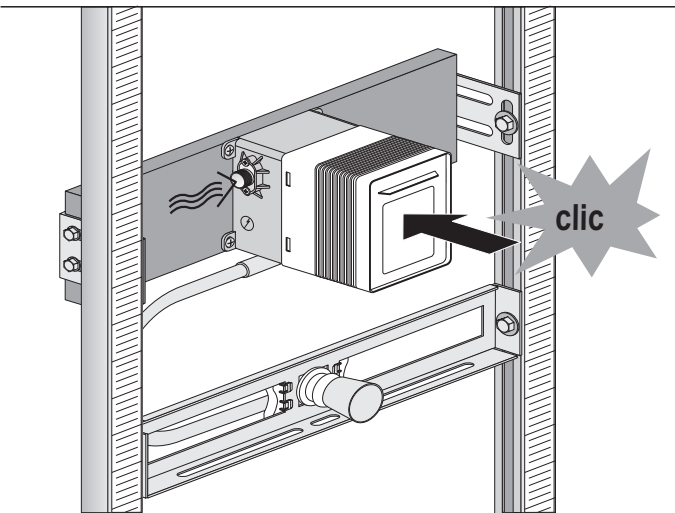
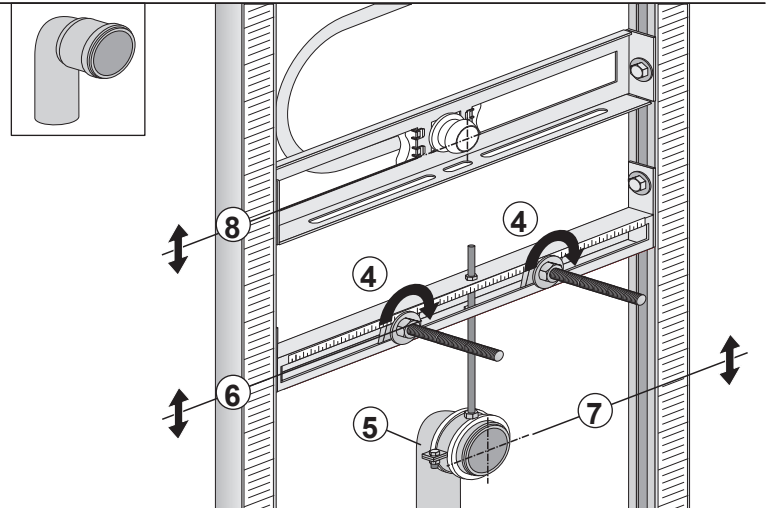
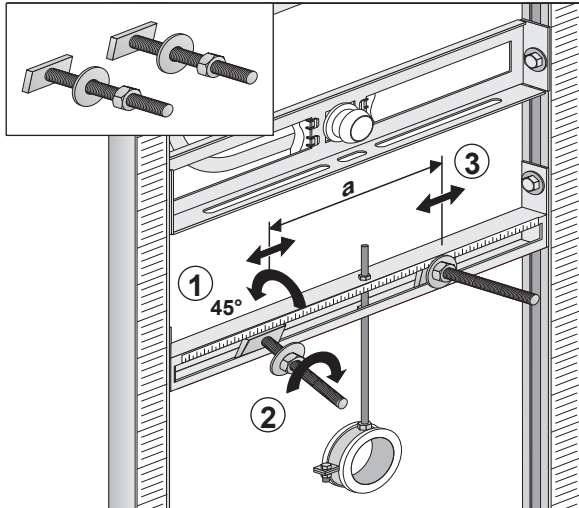
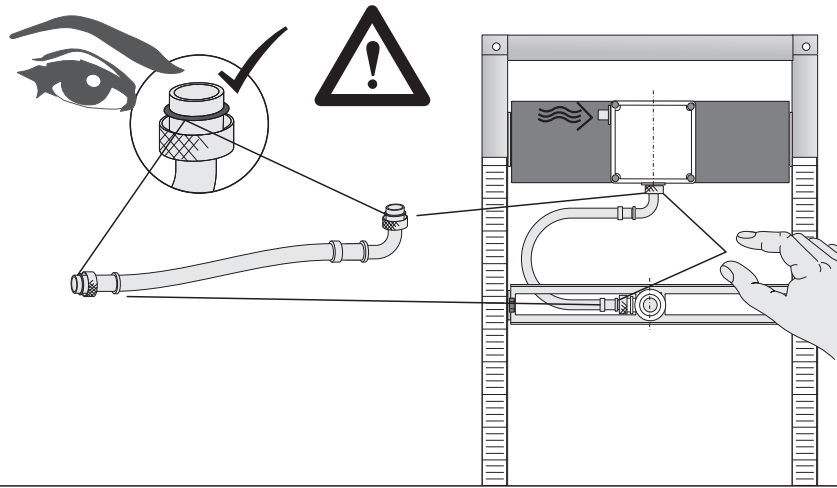
03.020.00..0000

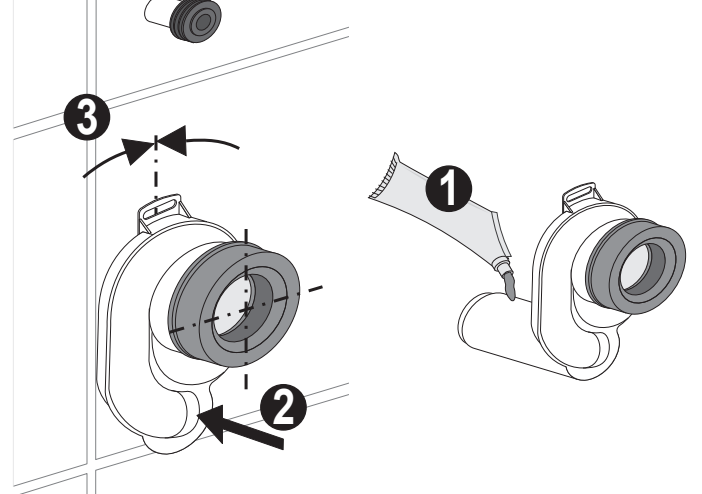
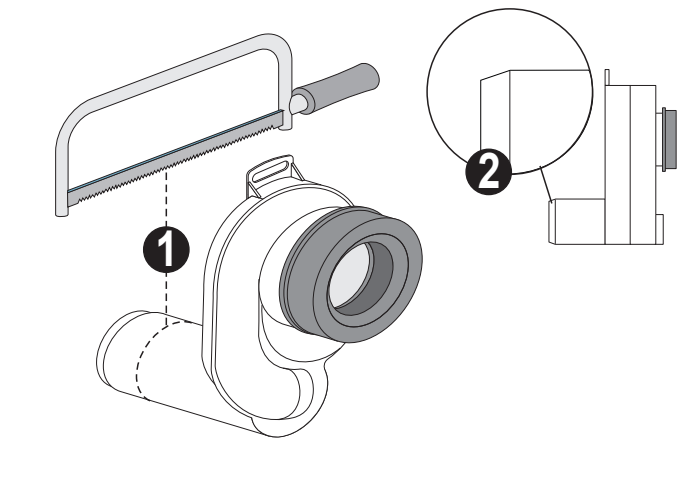
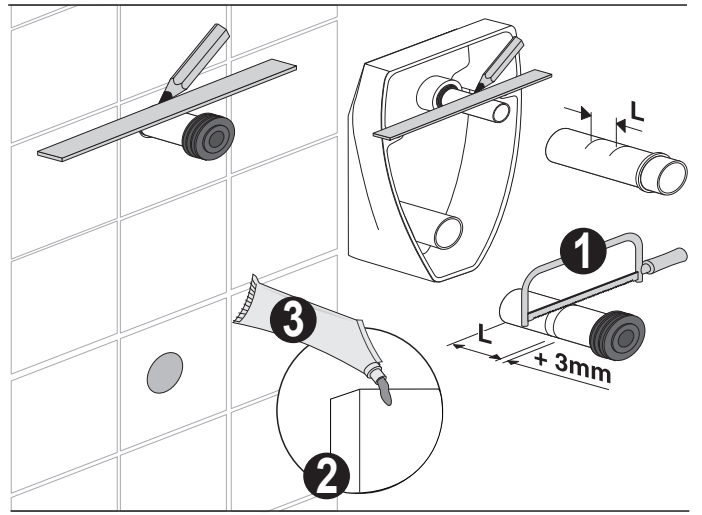
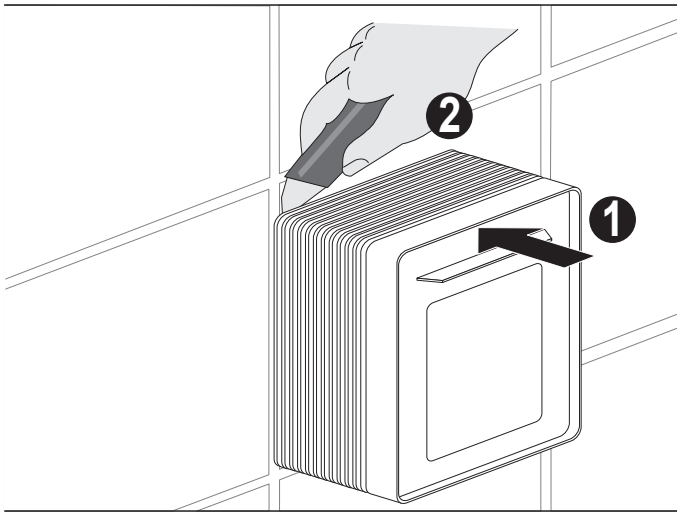


**A****B**

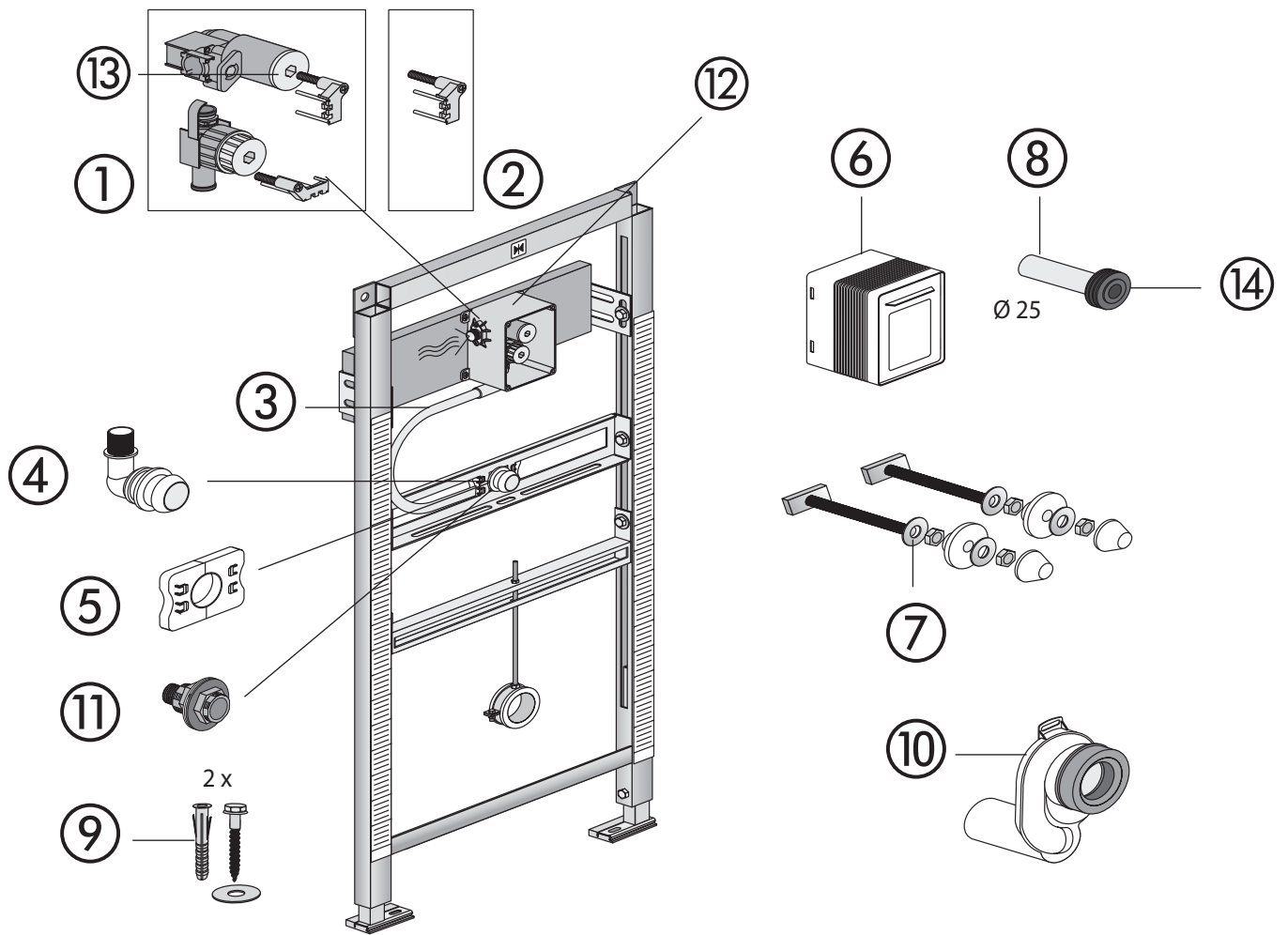
RL1

**C**









Nr.	Bezeichnung	Art.-Nr.
1	Wasserstrecke inkl. Sicherungsklammer	05.025.00..0000
2	Sicherungsklammer	05.027.00..0000
3	Flexschlauch 400 mm, DN 13	05.029.00..0000
4	Urinalwinkel	05.030.00..0000
5	Klammer 2 Stück	04.213.00..0000
6	Fliesenlehre	05.026.00..0000
7	Urinal Befestigungsset	03.809.00..0000
8	Urinal-Zulaufgarnitur, Kunststoff	05.028.00..0000
9	Befestigungsset	01.832.00..0000
10	Urinal-Absauggeruchverschluss DN 50	31.410.00..0000
11	Anschlussset für Urinal mit Sprühkopf	05.013.00..0000
12	Rohbaukasten komplett	03.954.00..0000
13	Verschlussstopfen für Filtereinsatz	02.206.00..0000
14	Spülrohrmuffe	04.247.00..0000

Kontakt: Technische Beratung

Tel.: 03 66 91-5 98 376 oder 03 66 91-5 98 375