



Ihr Online-Fachhändler für:



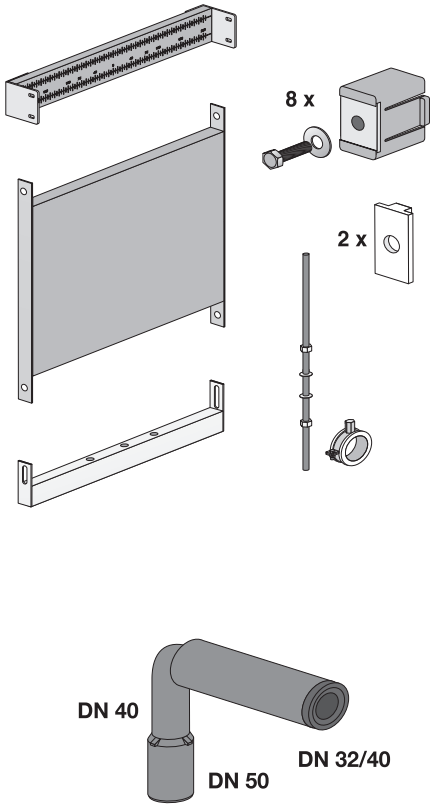
- Kostenlose und individuelle Beratung
- Hochwertige Produkte
- Kostenloser und schneller Versand

- TOP Bewertungen
- Exzelerter Kundenservice
- Über 20 Jahre Erfahrung

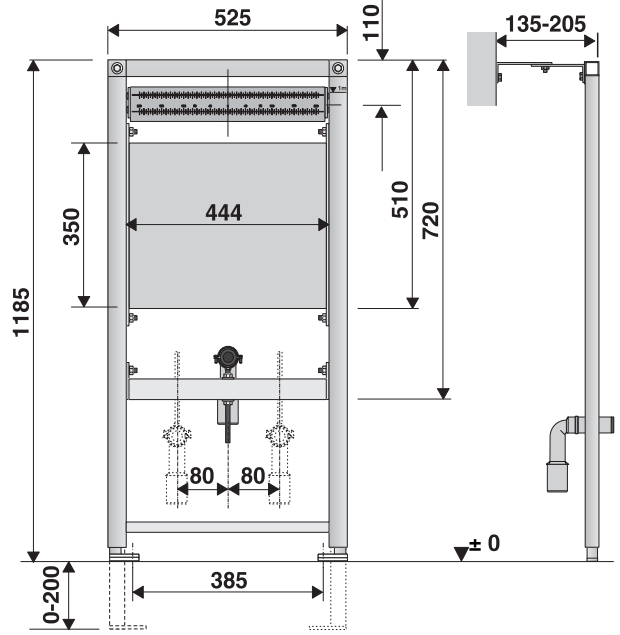
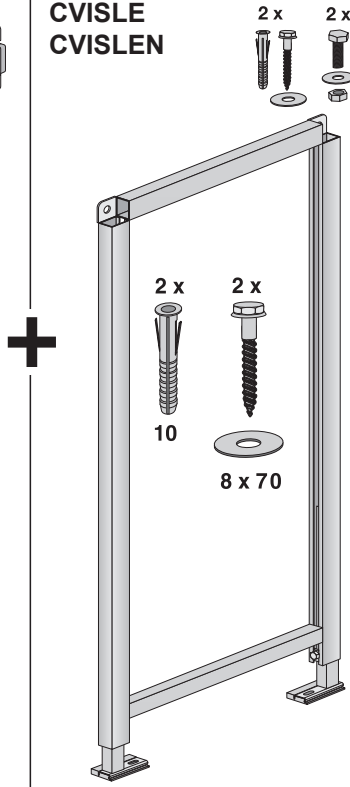


E-Mail: info@unidomo.de | Tel.: 04621 - 30 60 89 0 | www.unidomo.de

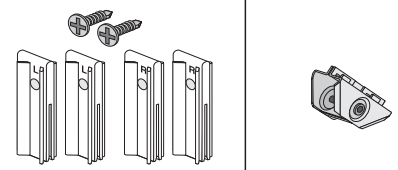
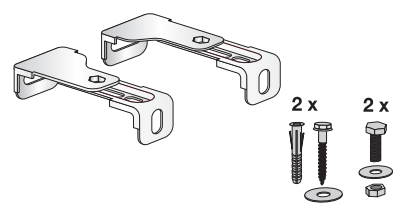
Art. 03.877.00..0000



Art. 90.605.00..T000
 Art. 90.605.00..S004
 Art. 90.605.00..S005
CVISLE
CVISLEN

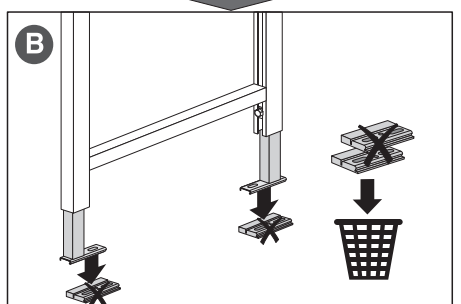
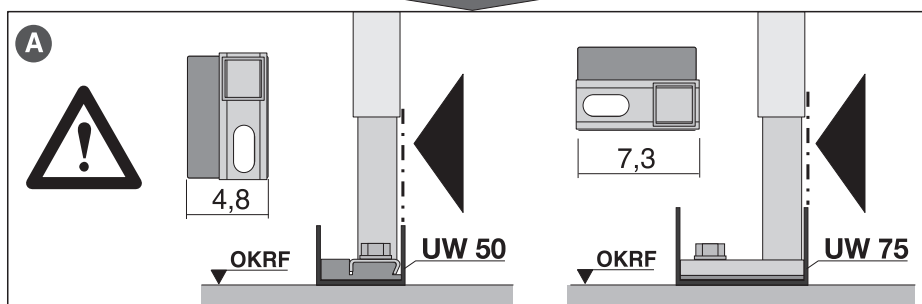
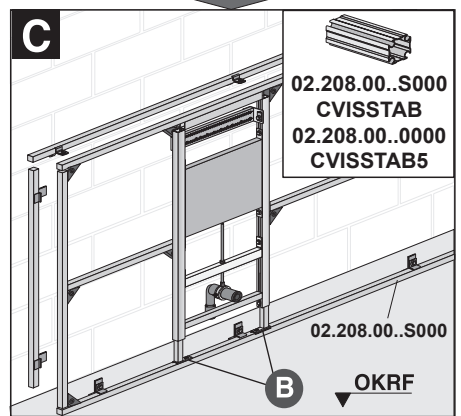
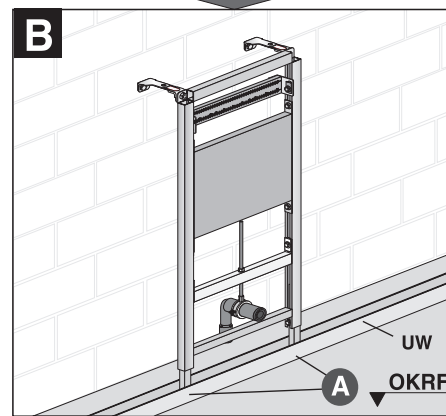
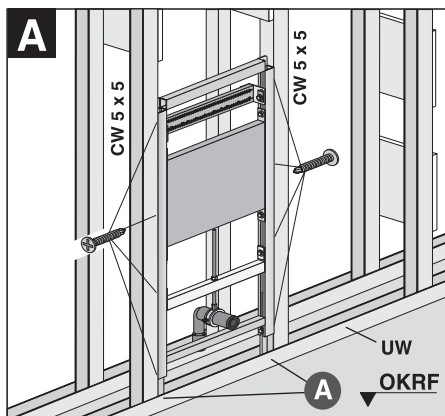


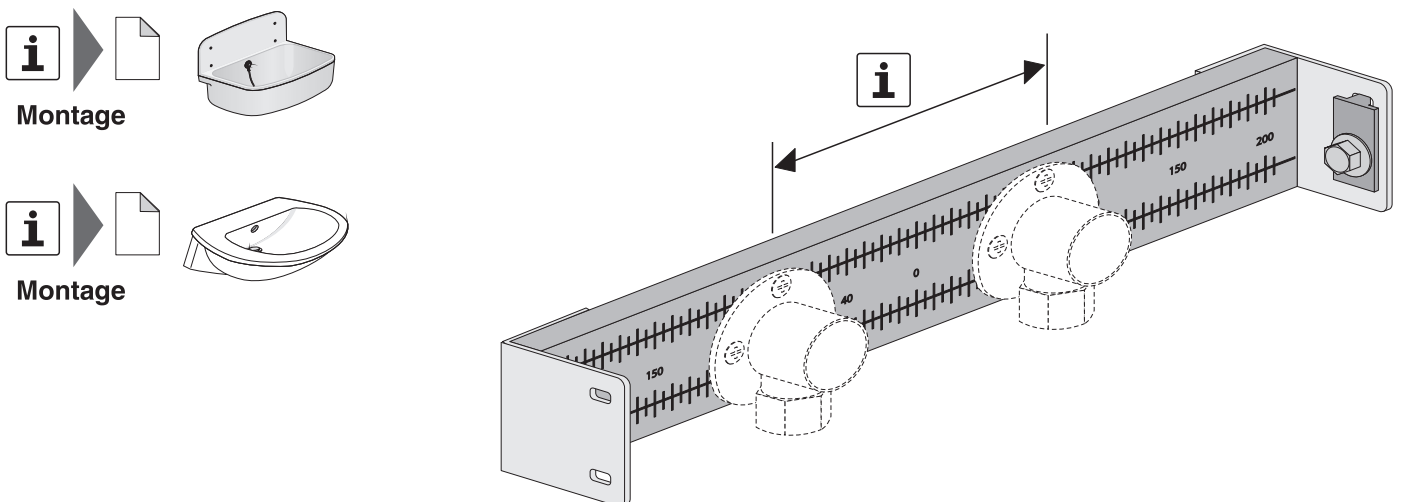
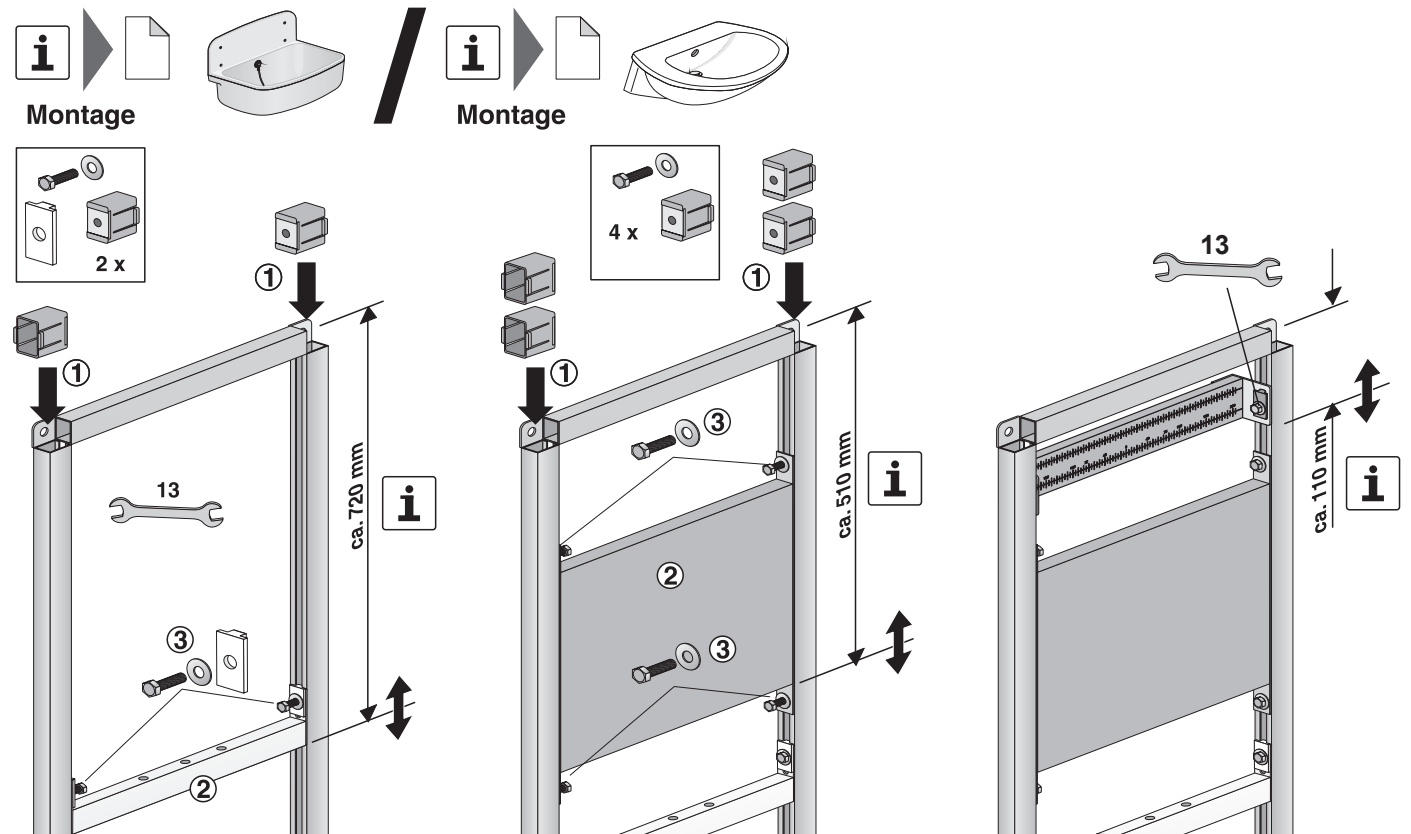
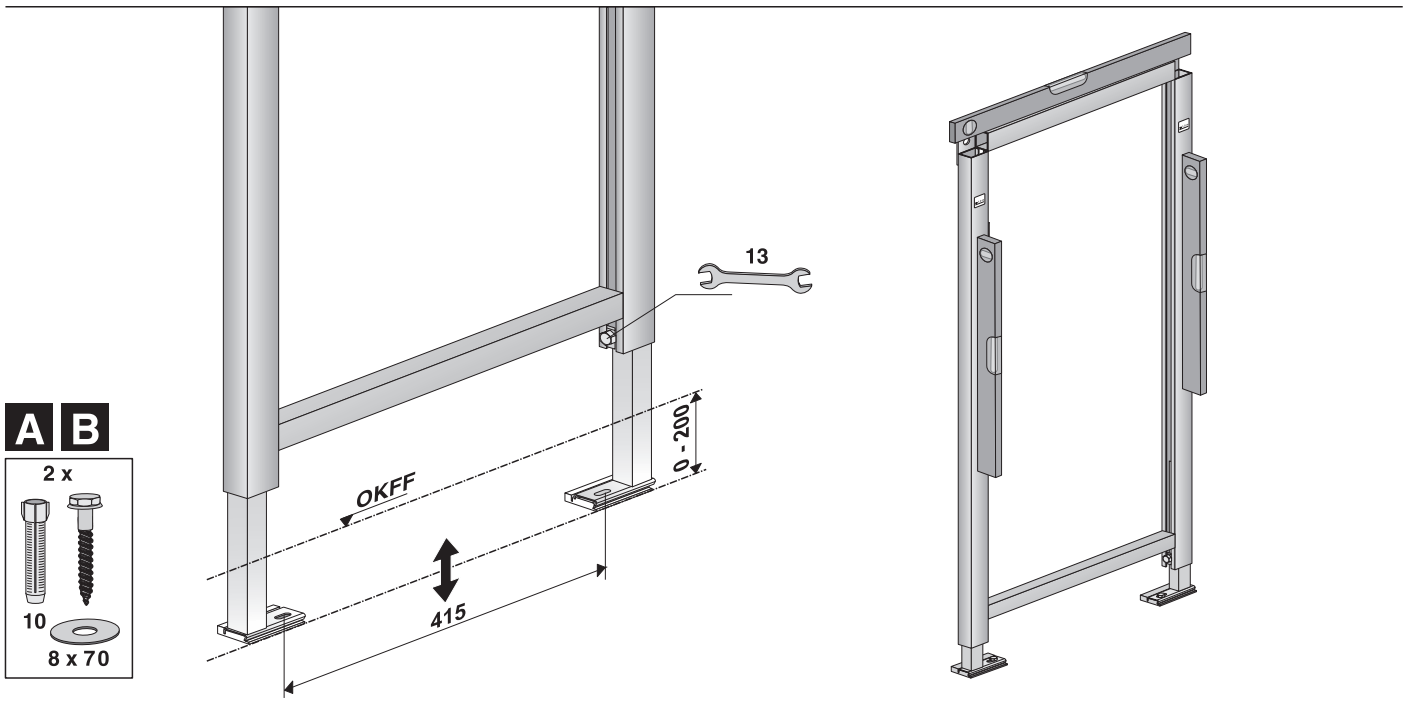
Art.
 17.257.00..T000



03.754.00..0000
 03.754.00..0001
CVISVS

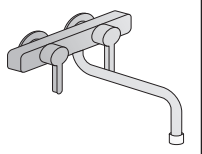
03.332.00..0000
 03.332.00..S001
CVISEV



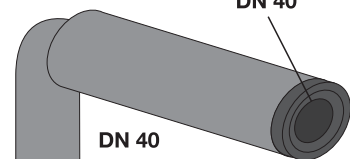




Montage



DN 40

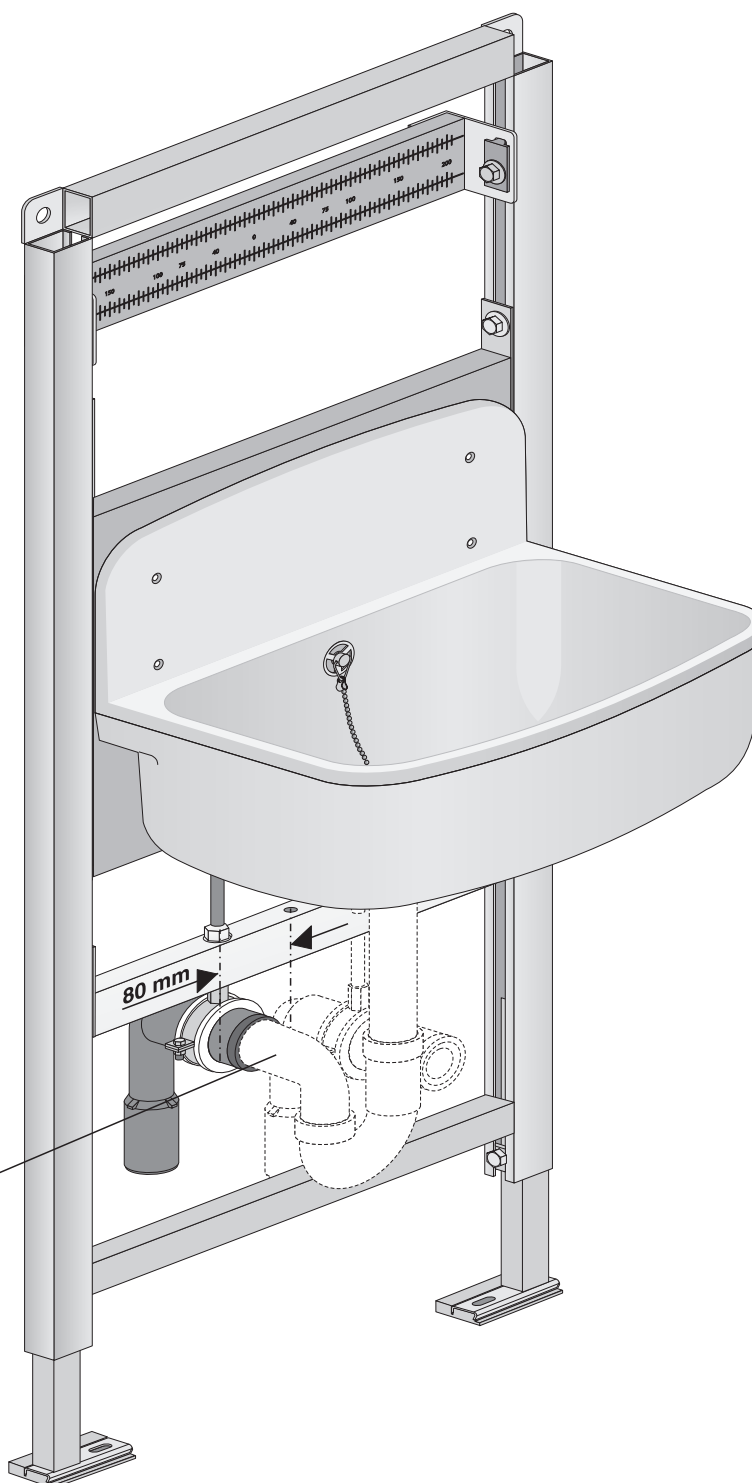


DN 40

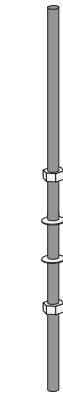
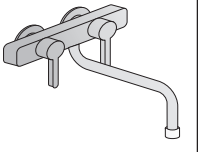
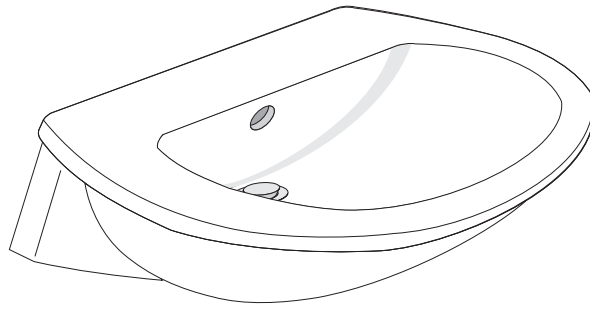
DN 50



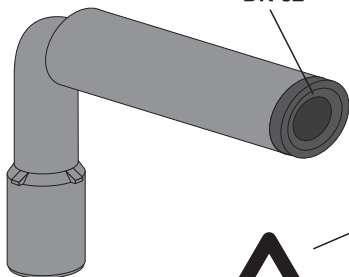
DN 40



i  **Montage**



DN 32



DN 50



DN 32

