



---

**Ihr Online-Fachhändler für:**

---

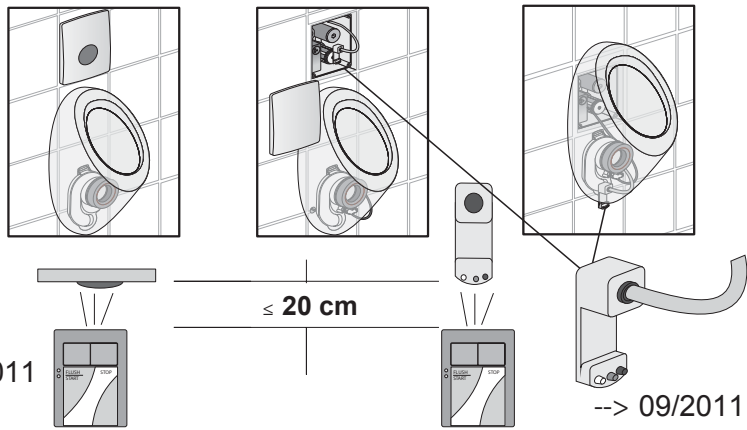
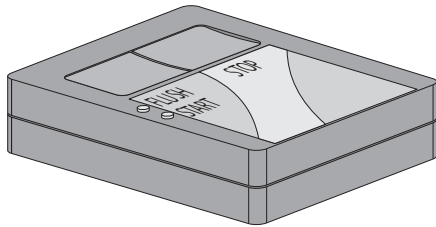


- Kostenlose und individuelle Beratung
- Hochwertige Produkte
- Kostenloser und schneller Versand

- TOP Bewertungen
- Exzelerter Kundenservice
- Über 20 Jahre Erfahrung

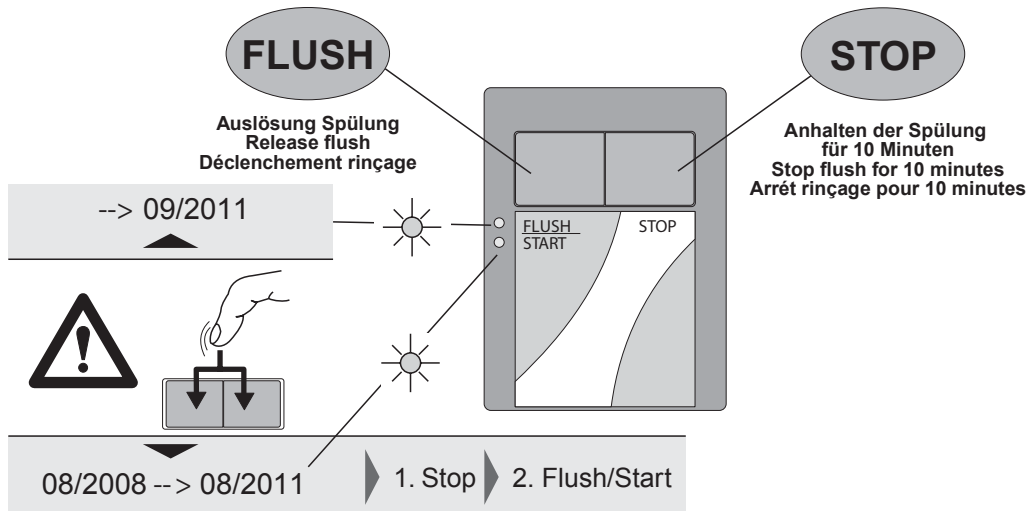


**E-Mail: [info@unidomo.de](mailto:info@unidomo.de) | Tel.: 04621 - 30 60 89 0 | [www.unidomo.de](http://www.unidomo.de)**



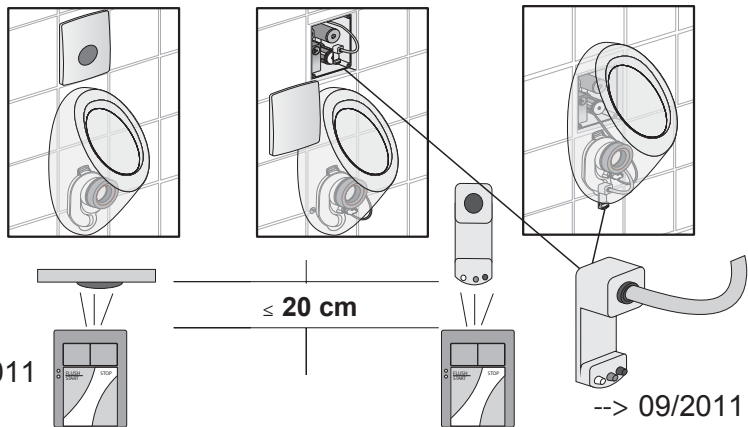
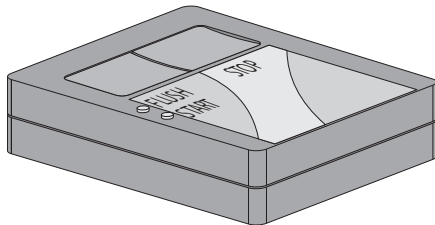
08/2008 --> 08/2011  
--> 09/2011

--> 09/2011



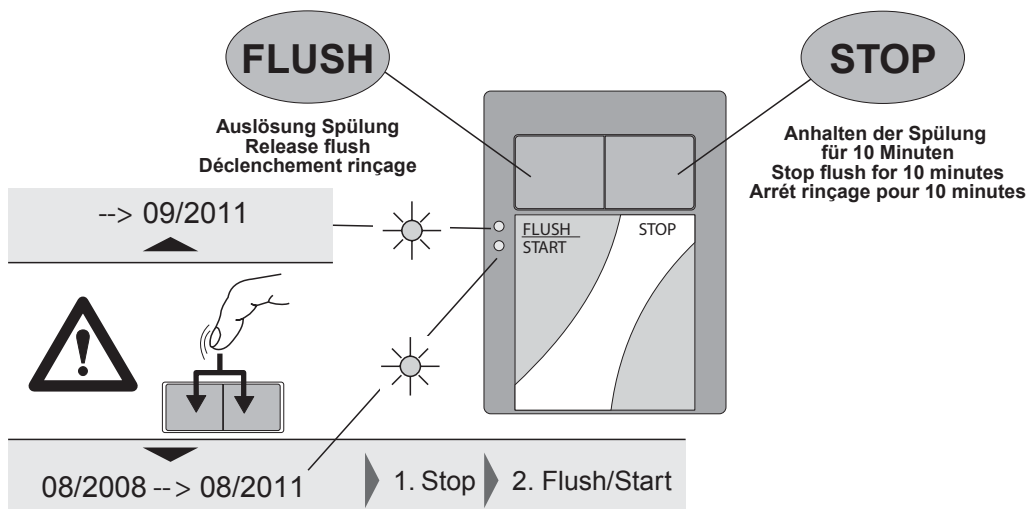
PM 164 46 0000

Version: 17102011



08/2008 --> 08/2011  
--> 09/2011

--> 09/2011



PM 164 46 0000

Version: 17102011