



---

**Ihr Online-Fachhändler für:**

---

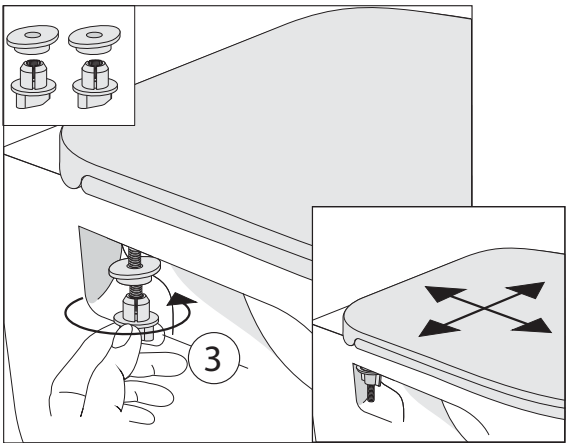
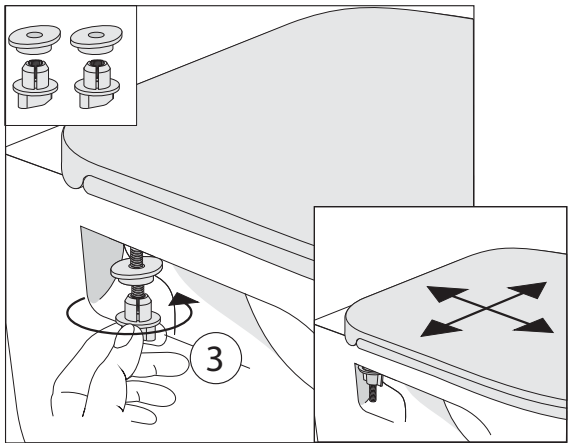
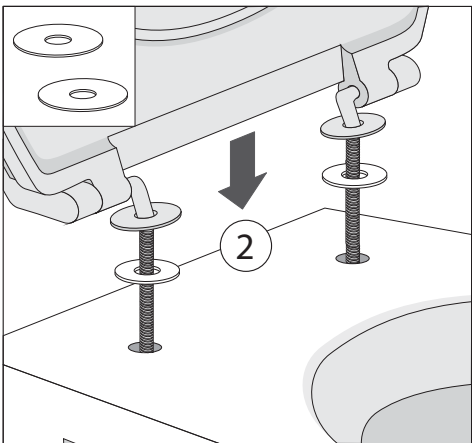
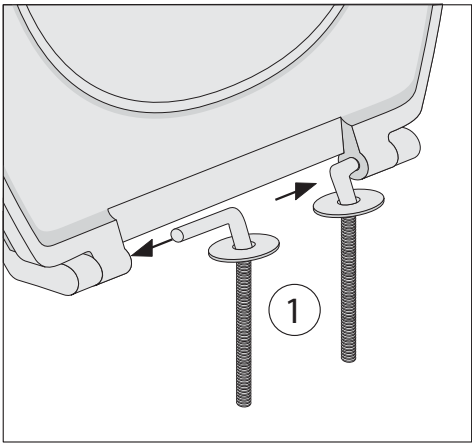
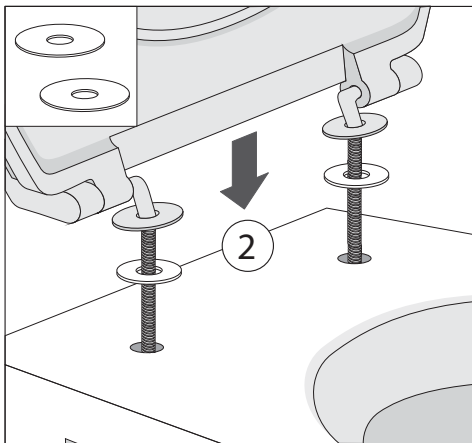
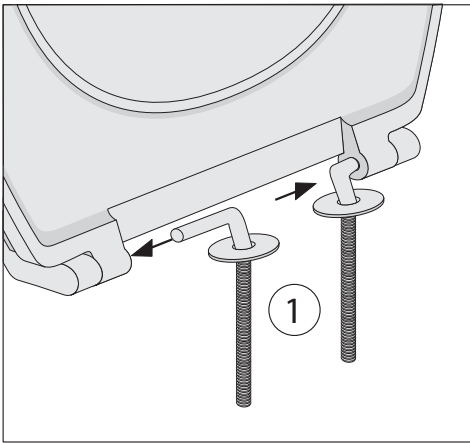
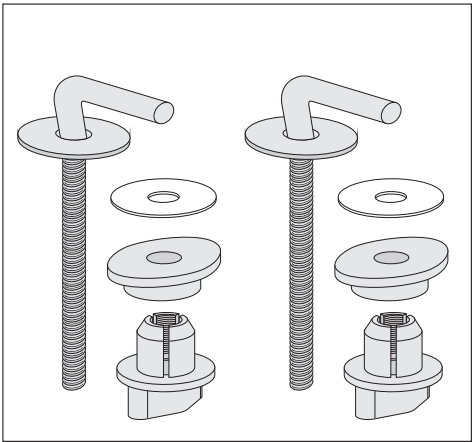
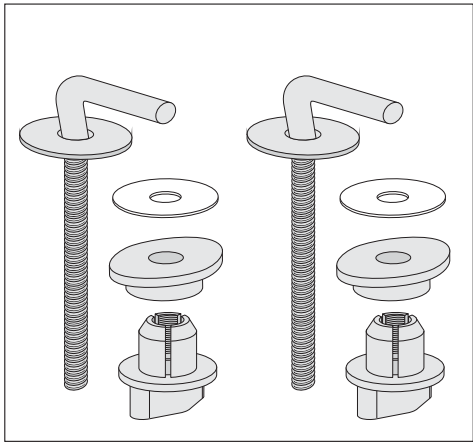


- Kostenlose und individuelle Beratung
- Hochwertige Produkte
- Kostenloser und schneller Versand

- TOP Bewertungen
- Exzelerter Kundenservice
- Über 20 Jahre Erfahrung



**E-Mail: [info@unidomo.de](mailto:info@unidomo.de) | Tel.: 04621 - 30 60 89 0 | [www.unidomo.de](http://www.unidomo.de)**



<b>D</b>	<b>Pflegehinweis</b>	<b>Kein scheuerndes, aggressives, chlor- und säurehaltiges Reinigungsmittel verwenden!</b>
<b>F</b>	<b>Précentions d`entretien</b>	<b>N' utilisez pas de produits d' entretien abrasifs à base d`acide et de chlore!</b>
<b>GB</b>	<b>Care instructions</b>	<b>Do not use cleaners that contain acid, chlorine or other harsh ingredients!</b>
<b>NL</b>	<b>Reinigingsinstructies</b>	<b>Geen schurend, chloor- of zontzuurhoudend reinigungsmiddel gebruiken!</b>
<b>E</b>	<b>Instrucciones de limpieza</b>	<b>No utilicen detergentes abrasivos, a base de ácido o chloro!</b>
<b>H</b>	<b>Használati útmutató</b>	<b>Ne használjon surolószert, agresszív, klóros és savas tisztítószert !</b>
<b>CZ</b>	<b>Údržba WC klozetové sedátka</b>	<b>Při čištění a údržbě WC klozetového sedátka nepoužívat žádné prostředky na mytí nádobí a prostředky bohaté na chlor, kyseliny a prostředky agresivní!</b>
<b>PL</b>	<b>Pielęgnacja powierzchni</b>	<b>Nie używać środków czyszczących do szorowania, agresywnych, zawierających chlor i kwasy!</b>
<b>RU</b>	<b>Инструкция по уходу</b>	<b>Не применять для чистки абразивных, агрессивных, хлорсодержащих или кислотосодержащих веществ. Для ухода подходят нейральные моющие средства!</b>
<b>I</b>	<b>Pulizia e manutenzione</b>	<b>Non usare prodotti detergenti abrasivi e contenenti cloro oppure acidi!</b>
<b>DK</b>	<b>Rengøring</b>	<b>Anvend ikke skurepulver eller aggressive klorog syreholdige rengøringsmidler!</b>

<b>D</b>	<b>Pflegehinweis</b>	<b>Kein scheuerndes, aggressives, chlor- und säurehaltiges Reinigungsmittel verwenden!</b>
<b>F</b>	<b>Précentions d`entretien</b>	<b>N' utilisez pas de produits d' entretien abrasifs à base d`acide et de chlore!</b>
<b>GB</b>	<b>Care instructions</b>	<b>Do not use cleaners that contain acid, chlorine or other harsh ingredients!</b>
<b>NL</b>	<b>Reinigingsinstructies</b>	<b>Geen schurend, chloor- of zontzuurhoudend reinigungsmiddel gebruiken!</b>
<b>E</b>	<b>Instrucciones de limpieza</b>	<b>No utilicen detergentes abrasivos, a base de ácido o chloro!</b>
<b>H</b>	<b>Használati útmutató</b>	<b>Ne használjon surolószert, agresszív, klóros és savas tisztítószert !</b>
<b>CZ</b>	<b>Údržba WC klozetové sedátka</b>	<b>Při čištění a údržbě WC klozetového sedátka nepoužívat žádné prostředky na mytí nádobí a prostředky bohaté na chlor, kyseliny a prostředky agresivní!</b>
<b>PL</b>	<b>Pielęgnacja powierzchni</b>	<b>Nie używać środków czyszczących do szorowania, agresywnych, zawierających chlor i kwasy!</b>
<b>RU</b>	<b>Инструкция по уходу</b>	<b>Не применять для чистки абразивных, агрессивных, хлорсодержащих или кислотосодержащих веществ. Для ухода подходят нейральные моющие средства!</b>
<b>I</b>	<b>Pulizia e manutenzione</b>	<b>Non usare prodotti detergenti abrasivi e contenenti cloro oppure acidi!</b>
<b>DK</b>	<b>Rengøring</b>	<b>Anvend ikke skurepulver eller aggressive klorog syreholdige rengøringsmidler!</b>