



---

**Ihr Online-Fachhändler für:**

---

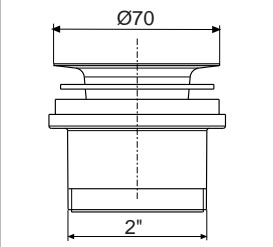


- Kostenlose und individuelle Beratung
- Hochwertige Produkte
- Kostenloser und schneller Versand

- TOP Bewertungen
- Exzelerter Kundenservice
- Über 20 Jahre Erfahrung



**E-Mail: [info@unidomo.de](mailto:info@unidomo.de) | Tel.: 04621 - 30 60 89 0 | [www.unidomo.de](http://www.unidomo.de)**





Ablaufventil für  
Edelstahl-Standrohr

Waste valve for  
stainless steel stand pipe

2", D=70 mm

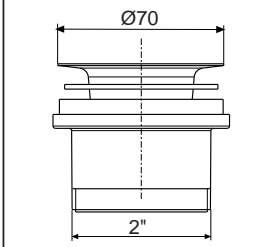
**30.908.00..0000**

Made in Germany

PM 124 40 0000

Version:06072009





Ablaufventil für  
Edelstahl-Standrohr

Waste valve for  
stainless steel stand pipe

2", D=70 mm

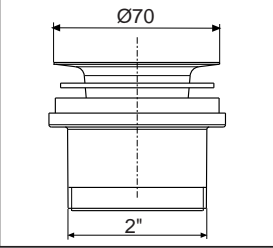
**30.908.00..0000**

Made in Germany

PM 124 40 0000

Version:06072009





Ablaufventil für  
Edelstahl-Standrohr

Waste valve for  
stainless steel stand pipe

2", D=70 mm

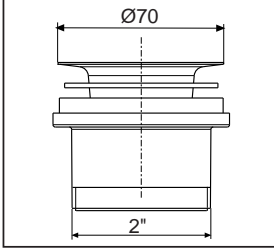
**30.908.00..0000**

Made in Germany

PM 124 40 0000

Version:06072009





Ablaufventil für  
Edelstahl-Standrohr

Waste valve for  
stainless steel stand pipe

2", D=70 mm

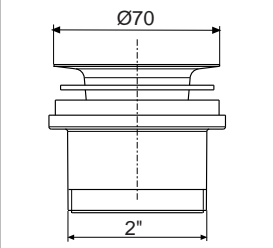
**30.908.00..0000**

Made in Germany

PM 124 40 0000

Version:06072009





Ablaufventil für  
Edelstahl-Standrohr

Waste valve for  
stainless steel stand pipe

2", D=70 mm

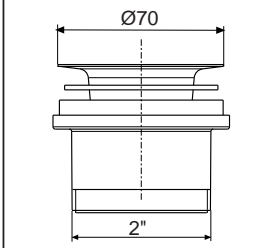
**30.908.00..0000**

Made in Germany

PM 124 40 0000

Version:06072009





Ablaufventil für  
Edelstahl-Standrohr

Waste valve for  
stainless steel stand pipe

2", D=70 mm

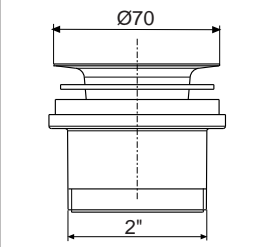
**30.908.00..0000**

Made in Germany

PM 124 40 0000

Version:06072009





Ablaufventil für  
Edelstahl-Standrohr

Waste valve for  
stainless steel stand pipe

2", D=70 mm

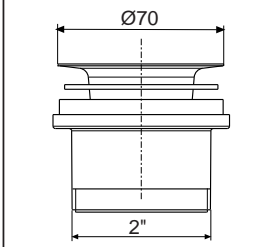
**30.908.00..0000**

Made in Germany

PM 124 40 0000

Version:06072009





Ablaufventil für  
Edelstahl-Standrohr

Waste valve for  
stainless steel stand pipe

2", D=70 mm

**30.908.00..0000**

Made in Germany

PM 124 40 0000

Version:06072009