



---

**Ihr Online-Fachhändler für:**

---

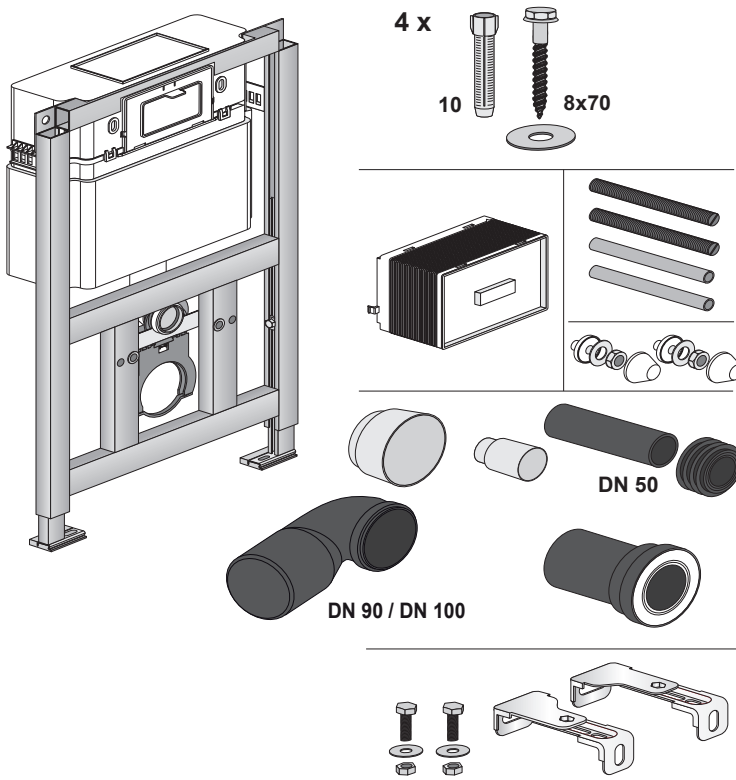


- Kostenlose und individuelle Beratung
- Hochwertige Produkte
- Kostenloser und schneller Versand

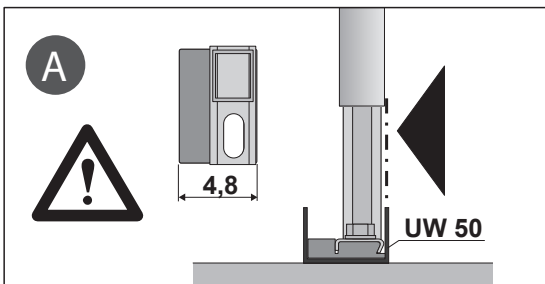
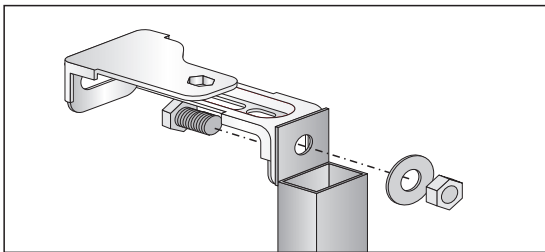
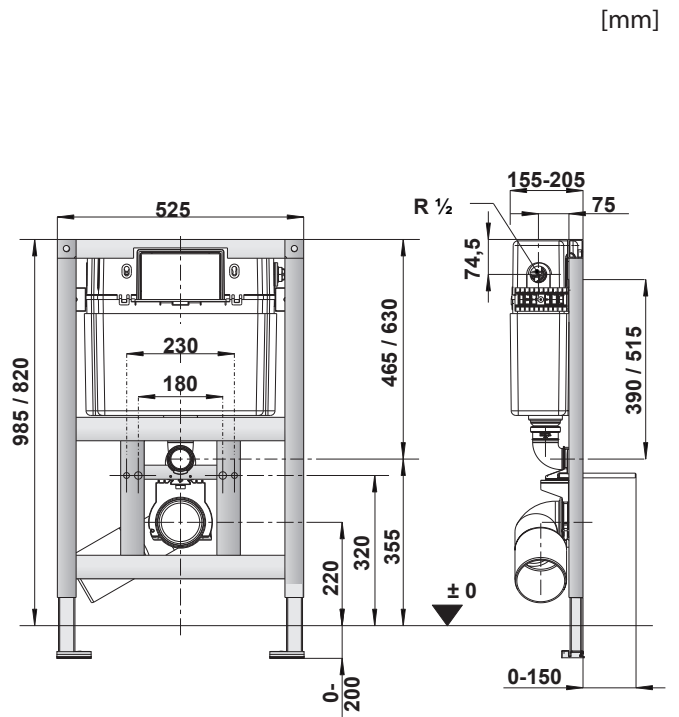
- TOP Bewertungen
- Exzelerter Kundenservice
- Über 20 Jahre Erfahrung



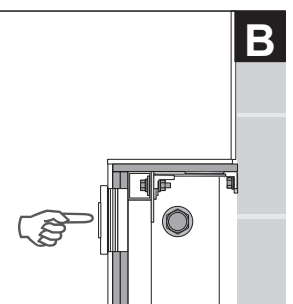
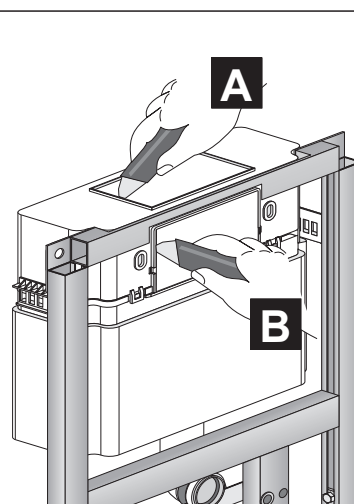
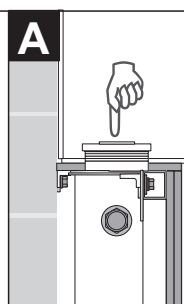
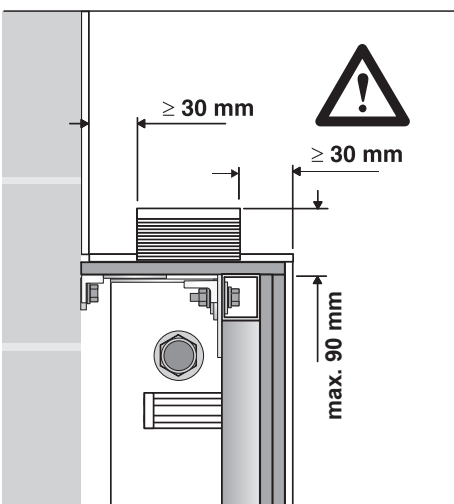
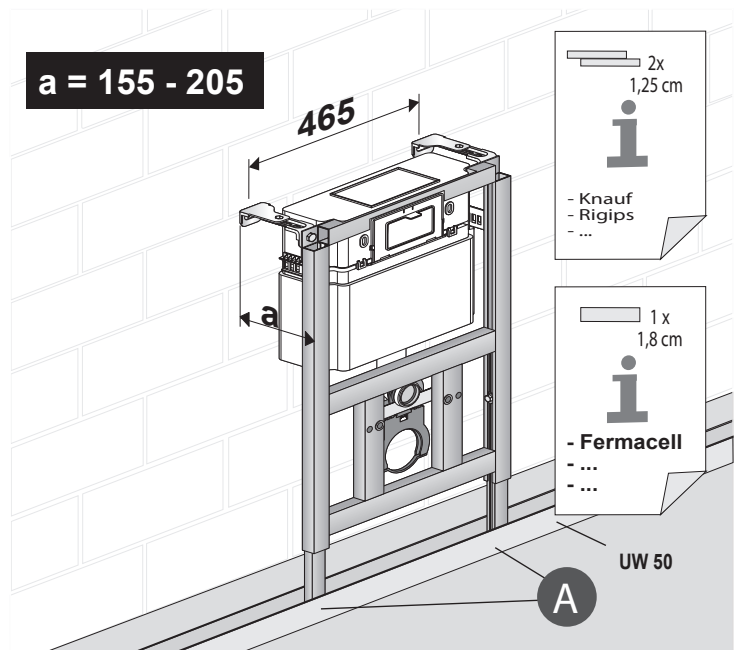
**E-Mail: [info@unidomo.de](mailto:info@unidomo.de) | Tel.: 04621 - 30 60 89 0 | [www.unidomo.de](http://www.unidomo.de)**

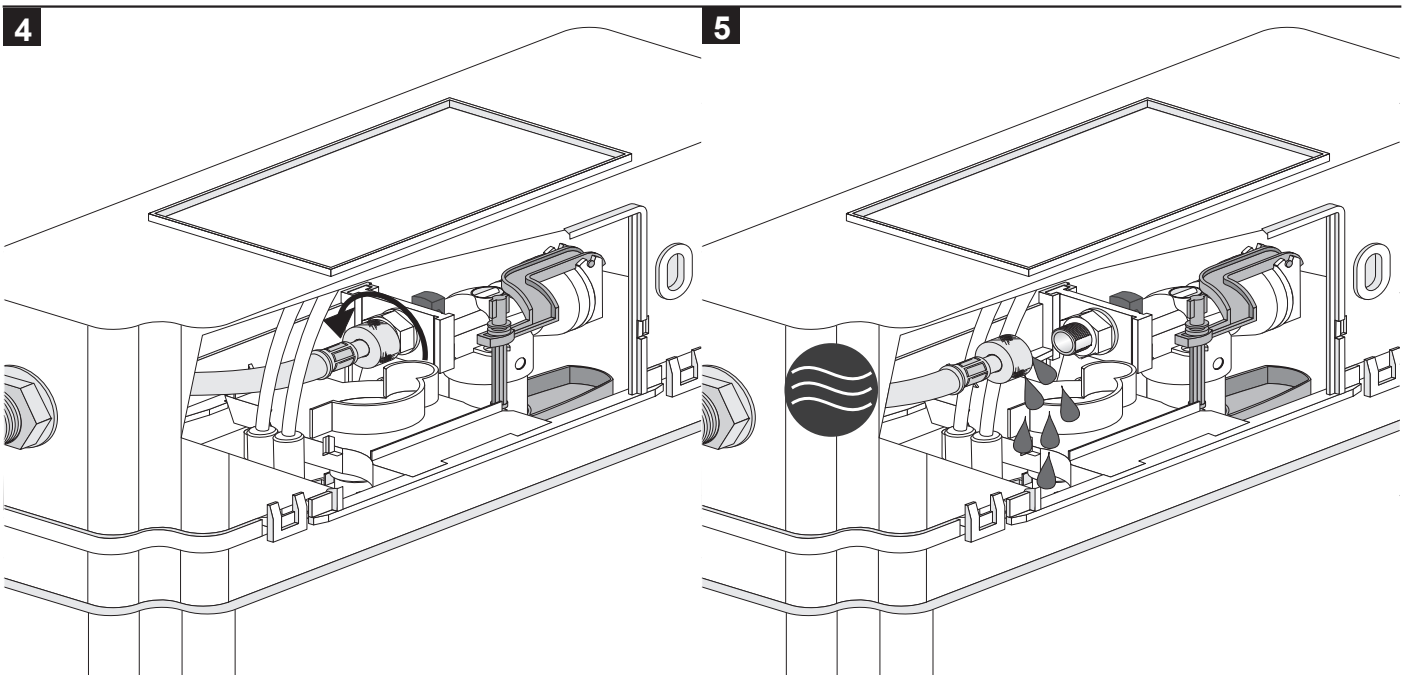
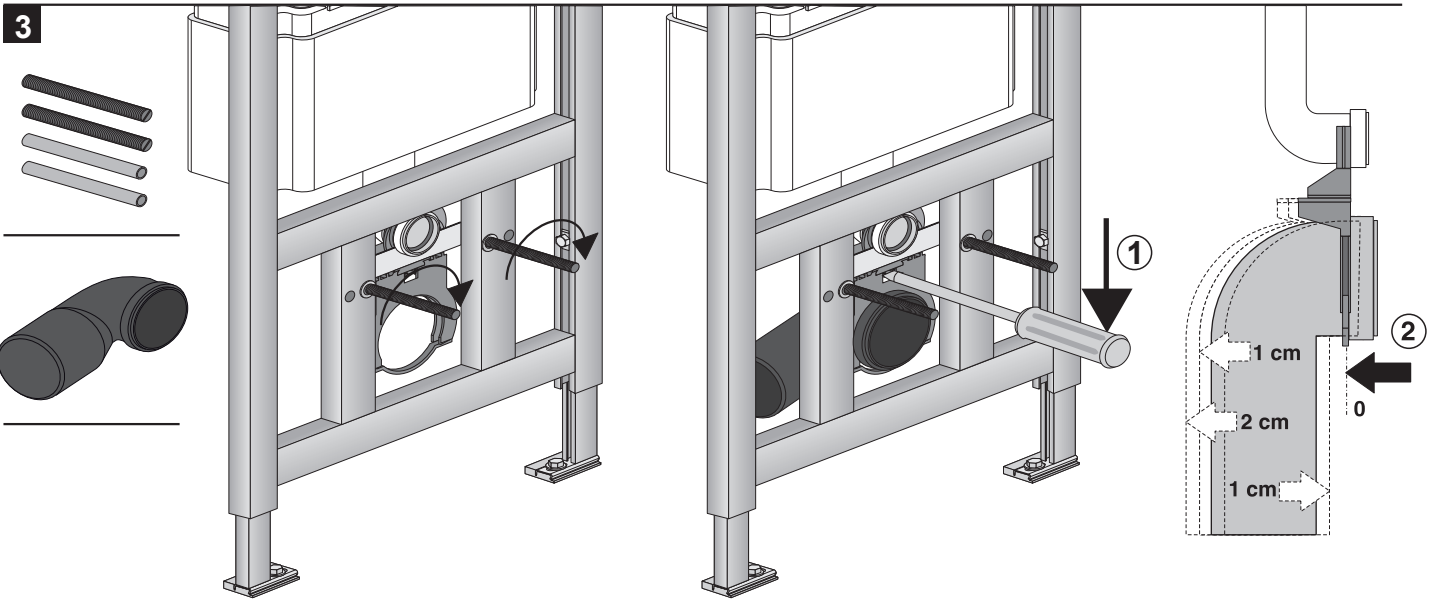
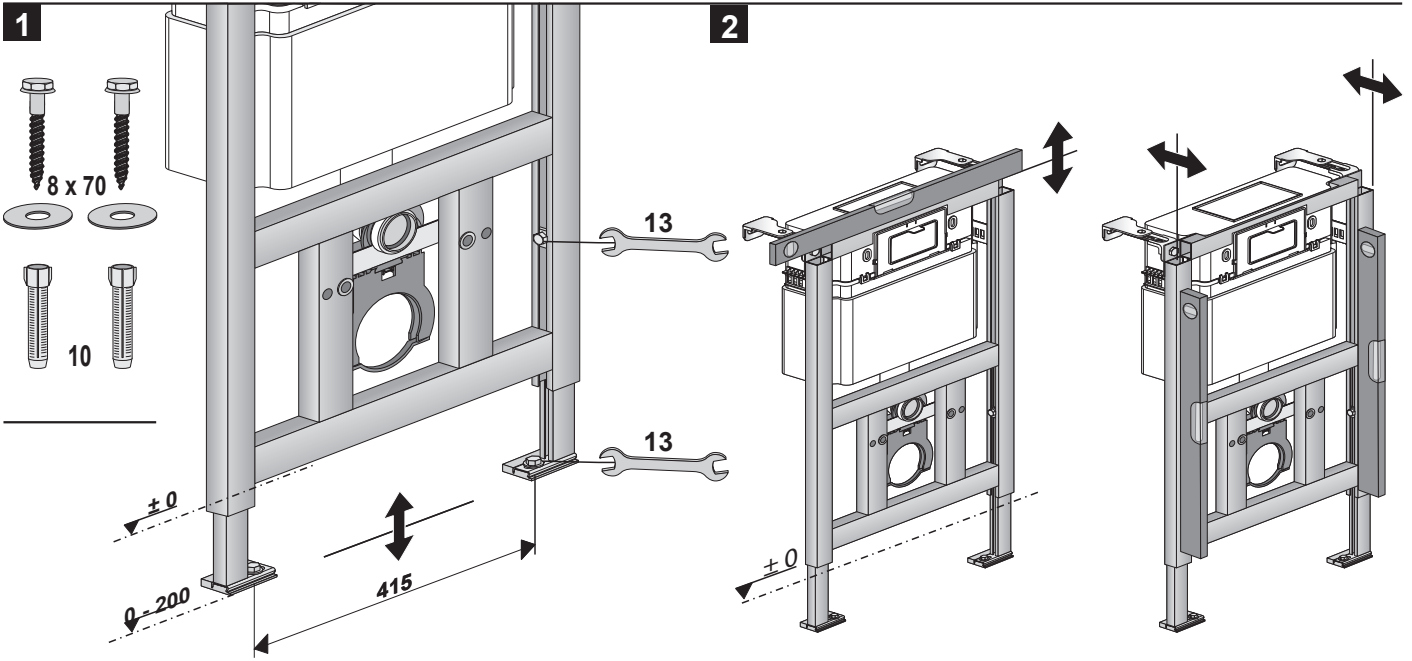


Art.17.257.00..T000

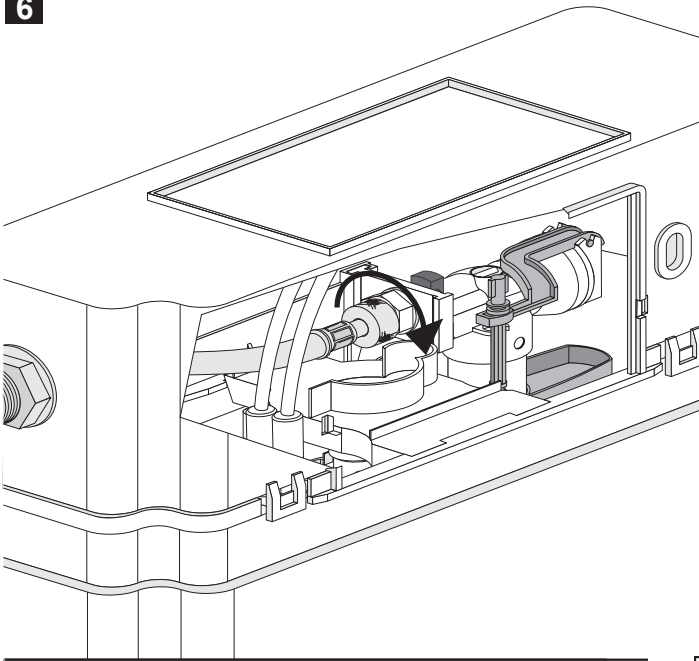


a = 155 - 205

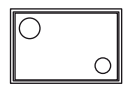
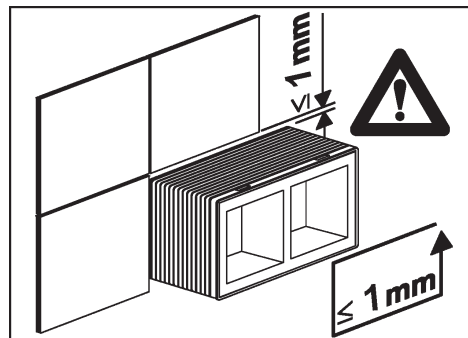
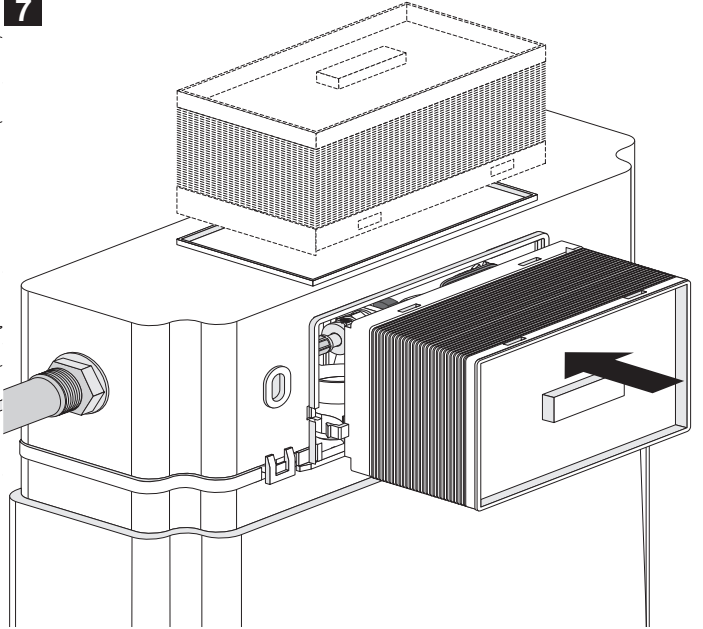




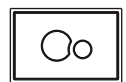
6



7

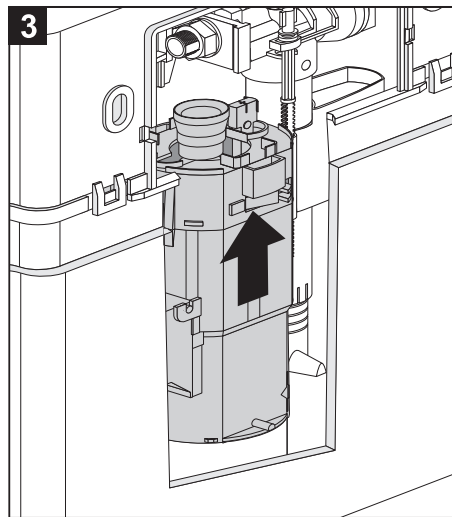
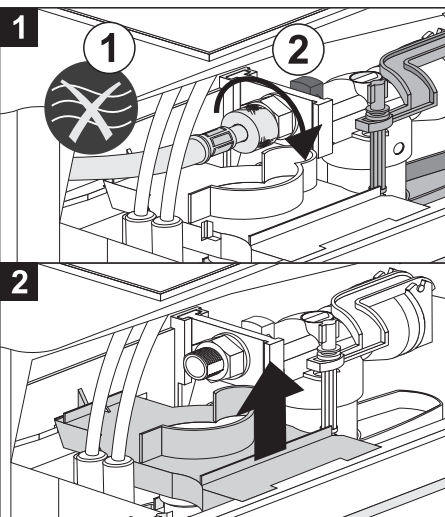


16.735.\*\*



16.719.-721\*\*  
 16.726.-729\*\*  
 16.732.\*\*  
 16.737.-739.\*\*

### Service



**CE**

Sanitärtechnik Eisenberg GmbH  
 In der Wiesen 8  
 07607 Eisenberg

13

DoP Nr. 14055  
 CC 150-S-UO-2V-2C  
 Personal hygiene

EN 14055-CL1-6/9-NLI-VR1

