



Ihr Online-Fachhändler für:

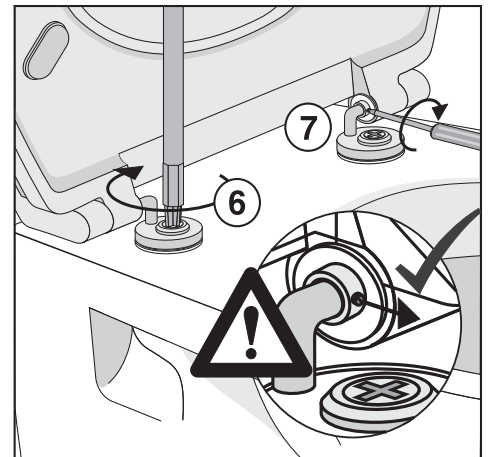
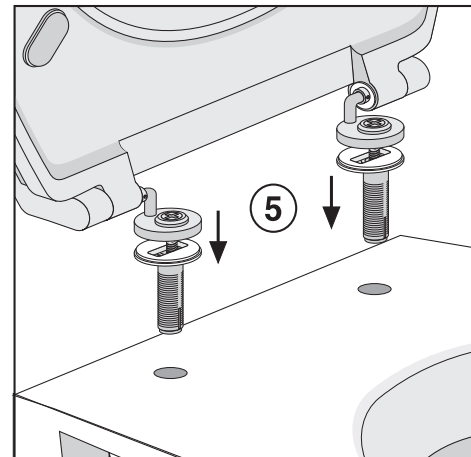
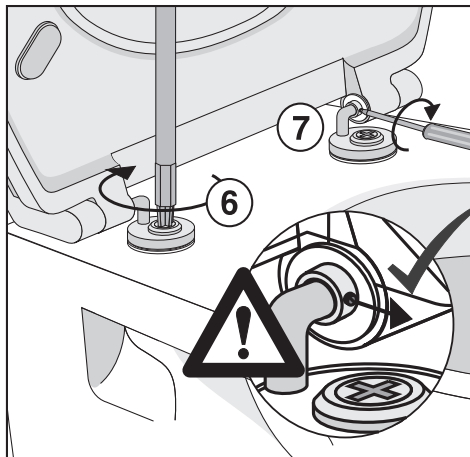
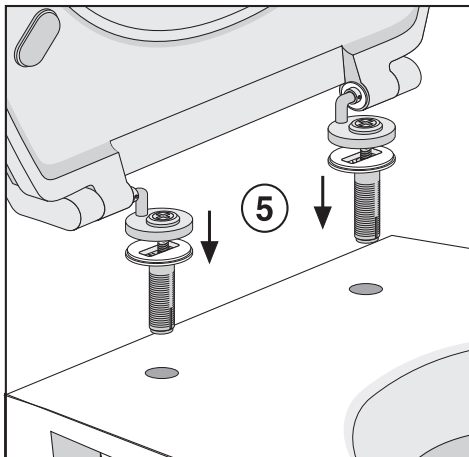
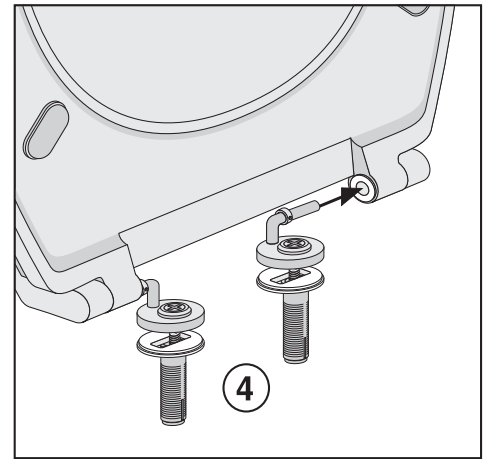
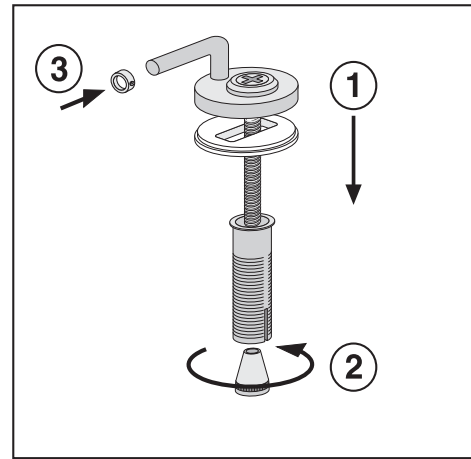
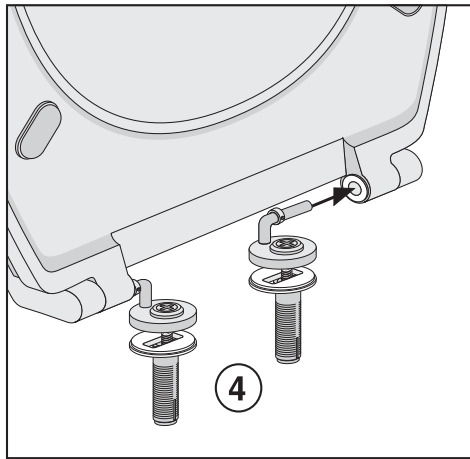
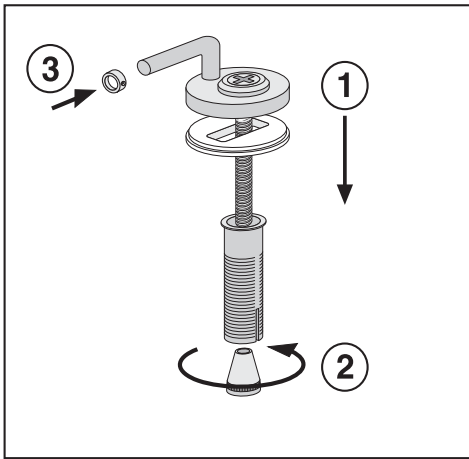
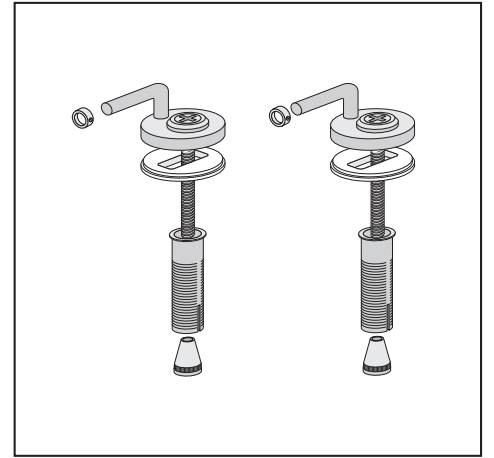
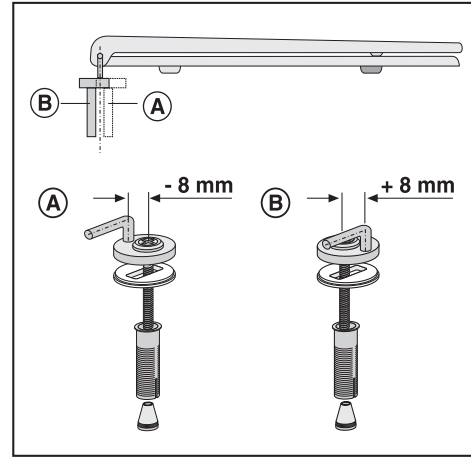
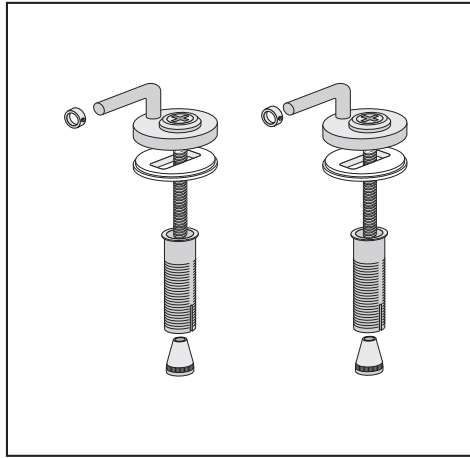
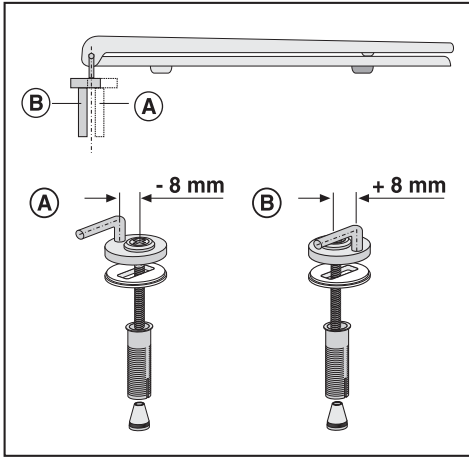


- Kostenlose und individuelle Beratung
- Hochwertige Produkte
- Kostenloser und schneller Versand

- TOP Bewertungen
- Exzelerter Kundenservice
- Über 20 Jahre Erfahrung



E-Mail: info@unidomo.de | Tel.: 04621 - 30 60 89 0 | www.unidomo.de



D Pflegehinweis: Kein scheuerndes, aggressives, chlor- und säurehaltiges Reinigungsmittel verwenden!

F Préventions d'entretien: N'utilisez pas de produits d'entre tien abrasifs à base d'acide et de chlore!

GB Care instructions: Do not use cleaners that contain acid, chlorine or other harsh ingredients!

NL Reinigingsinstructies: Geen schurend, chloor-of zoutzuurhoudend reinigingsmiddel gebruiken!

E Instrucciones de limpieza: No utilicen detergentes abrasivos, a base de ácido o cloro!

H Haszná útmutató: Ne használjon surolószert, agresszív, klóros és savas tisztítószert!

CZ Údržba WC klozetové sedátka: Pŕi èišťi ní a údržbì klozetového sedátka nepoužívat žádné prostĕdky na mytí nádobí a prostĕdky bohaté na chlor, kyseliny a prostĕdky agresivní!

PL Pielęgnacja powierzchni: Nie używajcie środków czyszczących do szorowania, agresywnych, zawierających chlor i kwasy!

RU Èì òòòèèèÿ ìì òòì àè: Í á ì ðèì áì ÿòù àèÿ +èñòèè ààðàçèáí ùò, ààðàññèáí ùò, òèì ðñì ààðàùèò èèè èèñèì òì ñì ààðàùèò ààùàñòù. Àèÿ òòì àà ìì àòì àÿò ì àéòðàèùí ùà ì ì òùèà ñðààñòàà!

I Pulizia e manutenzione: Non usare prodotti getergenti abrasivi e contenenti cloro oppure acidi!

DK Rengøring: Anvend ikke skurepulver eller aggressive klor og syreholdige rengøringsmidler!

D Pflegehinweis: Kein scheuerndes, aggressives, chlor- und säurehaltiges Reinigungsmittel verwenden!

F Préventions d'entretien: N'utilisez pas de produits d'entre tien abrasifs à base d'acide et de chlore!

GB Care instructions: Do not use cleaners that contain acid, chlorine or other harsh ingredients!

NL Reinigingsinstructies: Geen schurend, chloor-of zoutzuurhoudend reinigingsmiddel gebruiken!

E Instrucciones de limpieza: No utilicen detergentes abrasivos, a base de ácido o cloro!

H Haszná útmutató: Ne használjon surolószert, agresszív, klóros és savas tisztítószert!

CZ Údržba WC klozetové sedátka: Pŕi èišťi ní a údržbì klozetového sedátka nepoužívat žádné prostĕdky na mytí nádobí a prostĕdky bohaté na chlor, kyseliny a prostĕdky agresivní!

PL Pielęgnacja powierzchni: Nie używajcie środków czyszczących do szorowania, agresywnych, zawierających chlor i kwasy!

RU Èì òòòèèèÿ ìì òòì àè: Í á ì ðèì áì ÿòù àèÿ +èñòèè ààðàçèáí ùò, ààðàññèáí ùò, òèì ðñì ààðàùèò èèè èèñèì òì ñì ààðàùèò ààùàñòù. Àèÿ òòì àà ìì àòì àÿò ì àéòðàèùí ùà ì ì òùèà ñðààñòàà!

I Pulizia e manutenzione: Non usare prodotti getergenti abrasivi e contenenti cloro oppure acidi!

DK Rengøring: Anvend ikke skurepulver eller aggressive klor og syreholdige rengøringsmidler!