



Ihr Online-Fachhändler für:

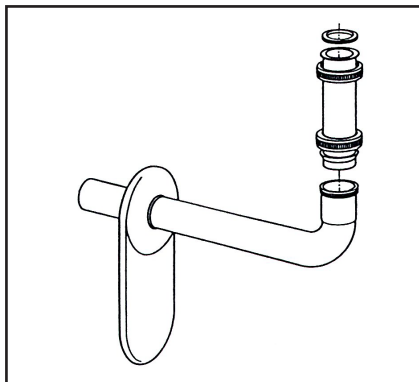


- Kostenlose und individuelle Beratung
- Hochwertige Produkte
- Kostenloser und schneller Versand

- TOP Bewertungen
- Exzelerter Kundenservice
- Über 20 Jahre Erfahrung



E-Mail: info@unidomo.de | Tel.: 04621 - 30 60 89 0 | www.unidomo.de



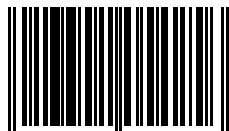
**Anschlussbogen, MS verchromt
mit Abdeckrosette chrom
zu Wandeinbau-Geruchverschluss**

Connection bend, chromium plated brass
with covering rosette chrome
for concealed trap

G 1¼ x 32 mm

03.069.00..0000

Made in Germany

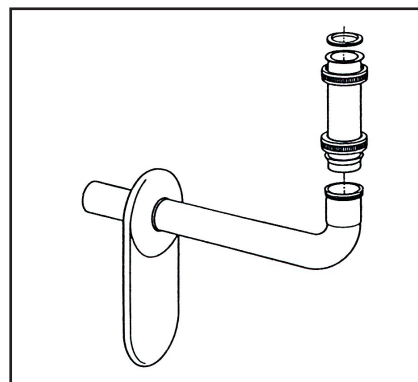


4 013341 054256



PM 015 64 0000

Version: 19102010



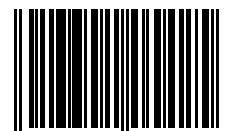
**Anschlussbogen, MS verchromt
mit Abdeckrosette chrom
zu Wandeinbau-Geruchverschluss**

Connection bend, chromium plated brass
with covering rosette chrome
for concealed trap

G 1¼ x 32 mm

03.069.00..0000

Made in Germany

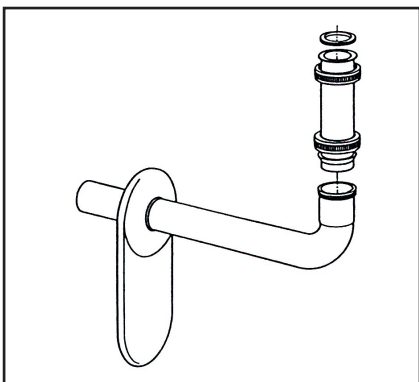


4 013341 054256



PM 015 64 0000

Version: 19102010



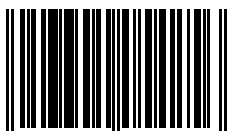
**Anschlussbogen, MS verchromt
mit Abdeckrosette chrom
zu Wandeinbau-Geruchverschluss**

Connection bend, chromium plated brass
with covering rosette chrome
for concealed trap

G 1¼ x 32 mm

03.069.00..0000

Made in Germany

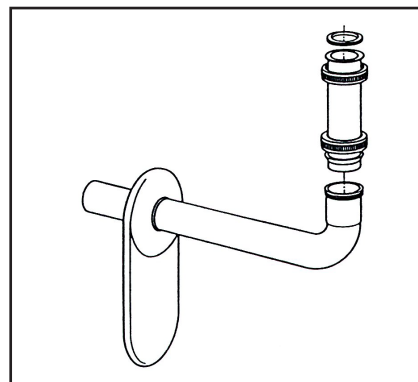


4 013341 054256



PM 015 64 0000

Version: 19102010



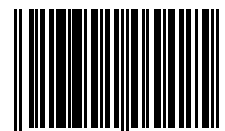
**Anschlussbogen, MS verchromt
mit Abdeckrosette chrom
zu Wandeinbau-Geruchverschluss**

Connection bend, chromium plated brass
with covering rosette chrome
for concealed trap

G 1¼ x 32 mm

03.069.00..0000

Made in Germany



4 013341 054256



PM 015 64 0000

Version: 19102010