



---

**Ihr Online-Fachhändler für:**

---

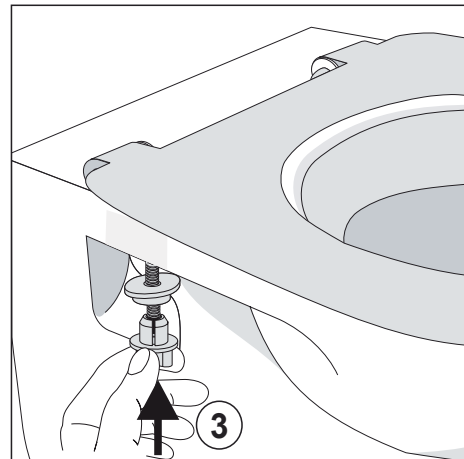
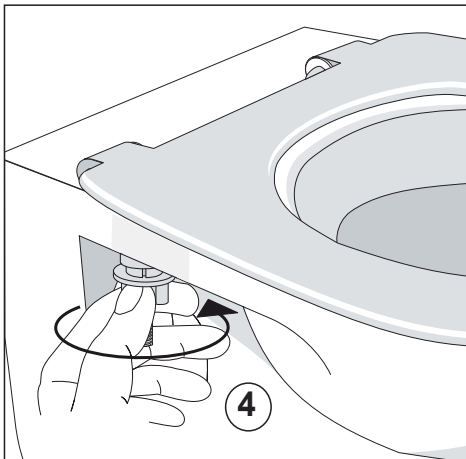
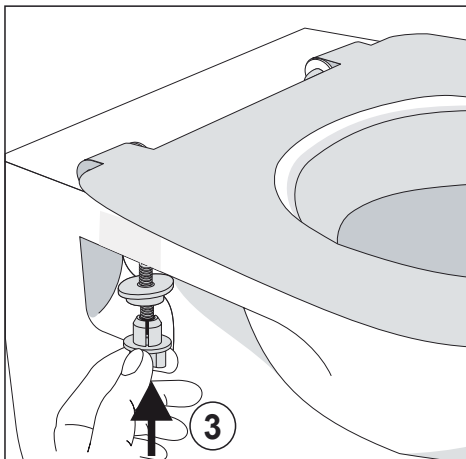
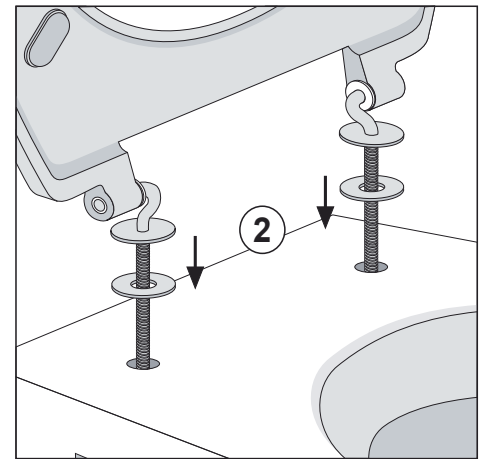
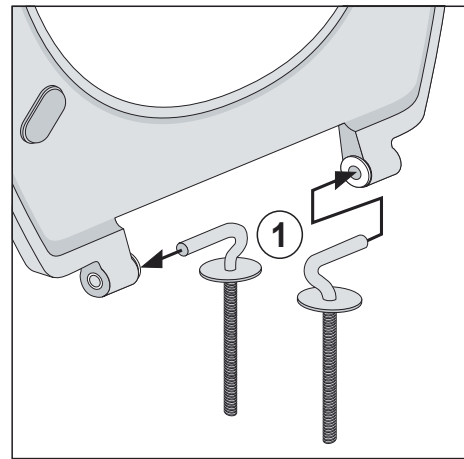
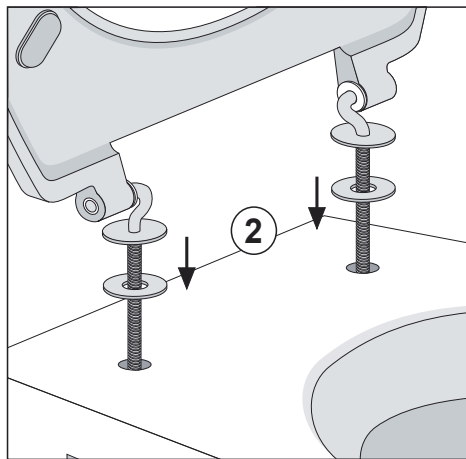
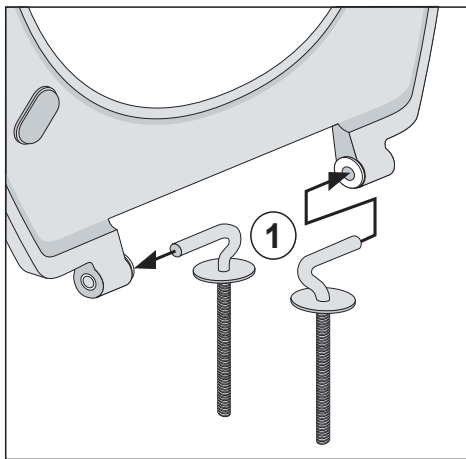
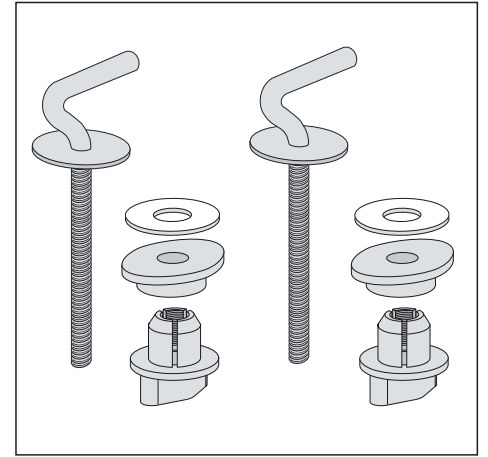
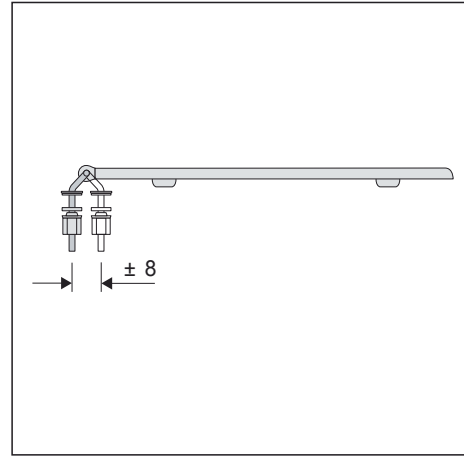
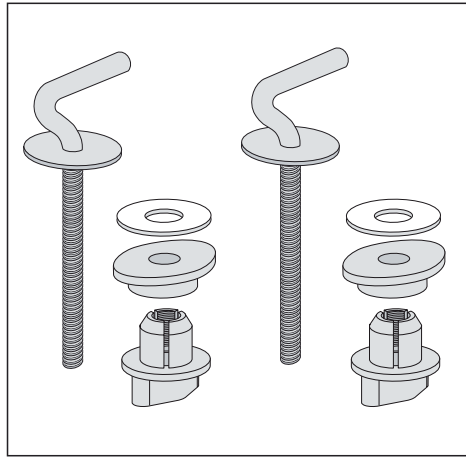
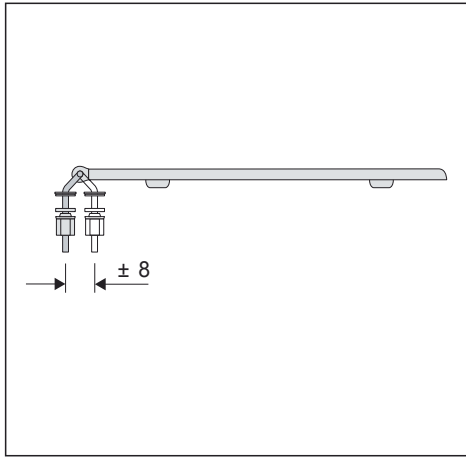


- Kostenlose und individuelle Beratung
- Hochwertige Produkte
- Kostenloser und schneller Versand

- TOP Bewertungen
- Exzelerter Kundenservice
- Über 20 Jahre Erfahrung



**E-Mail: [info@unidomo.de](mailto:info@unidomo.de) | Tel.: 04621 - 30 60 89 0 | [www.unidomo.de](http://www.unidomo.de)**



D	Pflegehinweis:	Kein scheuerndes, aggressives, chlor- und säurehaltiges Reinigungsmittel verwenden!	D	Pflegehinweis:	Kein scheuerndes, aggressives, chlor- und säurehaltiges Reinigungsmittel verwenden!
F	Préentions d'entretien:	N'utilisez pas de produits d'entre tien abrasifs à base d'acide et de chlore!	F	Préentions d'entretien:	N'utilisez pas de produits d'entre tien abrasifs à base d'acide et de chlore!
GB	Care instructions:	Do not use cleaners that contain acid, chlorine or other harsh ingredients!	GB	Care instructions:	Do not use cleaners that contain acid, chlorine or other harsh ingredients!
NL	Reinigingsinstructies:	Geen schurend, chloor-of zoutzuurhoudend reinigingsmiddel gebruiken!	NL	Reinigingsinstructies:	Geen schurend, chloor-of zoutzuurhoudend reinigingsmiddel gebruiken!
E	Instrucciones de limpieza:	No utilicen detergentes abrasivos, a base de ácido o chloro!	E	Instrucciones de limpieza:	No utilicen detergentes abrasivos, a base de ácido o chloro!
H	Haszná útmutató:	Ne használjon surolószert, agresszív, klóros és savas tisztítószert!	H	Haszná útmutató:	Ne használjon surolószert, agresszív, klóros és savas tisztítószert!
CZ	Údržba WC klozetové sedátka:	Při čištění a údržbě klozetového sedátka nepoužívat žádné prostředky na mytí nádobí a prostředky bohaté na chlor, kyseliny a prostředky agresivní!	CZ	Údržba WC klozetové sedátka:	Při čištění a údržbě klozetového sedátka nepoužívat žádné prostředky na mytí nádobí a prostředky bohaté na chlor, kyseliny a prostředky agresivní!
PL	Pielęgnacja powierzchni:	Nie używać środków czyszczących do szorowania, agresywnych, zawierających chlor i kwasy!	PL	Pielęgnacja powierzchni:	Nie używać środków czyszczących do szorowania, agresywnych, zawierających chlor i kwasy!
RU	Инструкция по уходу:	Не применять для чистки абразивных, агрессивных, хлорсодержащих или кислотосодержащих веществ. Для ухода подходят нейтральные моющие средства!	RU	Инструкция по уходу:	Не применять для чистки абразивных, агрессивных, хлорсодержащих или кислотосодержащих веществ. Для ухода подходят нейтральные моющие средства!
I	Pulizia e manutenzione:	Non usare prodotti getergenti abrasivi e contenenti cloro oppure acidi!	I	Pulizia e manutenzione:	Non usare prodotti getergenti abrasivi e contenenti cloro oppure acidi!
DK	Rengøring:	Anvend ikke skurepulver eller aggressive klor og syreholdige rengøringsmidler!	DK	Rengøring:	Anvend ikke skurepulver eller aggressive klor og syreholdige rengøringsmidler!