



Ihr Online-Fachhändler für:

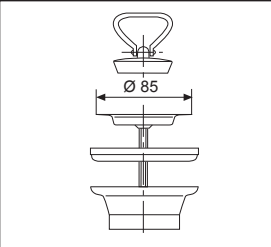


- Kostenlose und individuelle Beratung
- Hochwertige Produkte
- Kostenloser und schneller Versand

- TOP Bewertungen
- Exzelerter Kundenservice
- Über 20 Jahre Erfahrung



E-Mail: info@unidomo.de | Tel.: 04621 - 30 60 89 0 | www.unidomo.de



Ablaufventil, Ventilunterteil aus Kunststoff, Ablaufventil aus Edelstahl, Stopfen mit Kunststoffbügel für Spülen

Waste valve, valve body in plastic, with stainless steel outlet, plug with plastic bow for sinks

G 1½

30.401.00..0000

Made in Germany






PM 010 25 0000

Version:25112010



Ablaufventil, Ventilunterteil aus Kunststoff, Ablaufventil aus Edelstahl, Stopfen mit Kunststoffbügel für Spülen

Waste valve, valve body in plastic, with stainless steel outlet, plug with plastic bow for sinks

G 1½

30.401.00..0000

Made in Germany






PM 010 25 0000

Version:25112010



Ablaufventil, Ventilunterteil aus Kunststoff, Ablaufventil aus Edelstahl, Stopfen mit Kunststoffbügel für Spülen

Waste valve, valve body in plastic, with stainless steel outlet, plug with plastic bow for sinks

G 1½

30.401.00..0000

Made in Germany






PM 010 25 0000

Version:25112010



Ablaufventil, Ventilunterteil aus Kunststoff, Ablaufventil aus Edelstahl, Stopfen mit Kunststoffbügel für Spülen

Waste valve, valve body in plastic, with stainless steel outlet, plug with plastic bow for sinks

G 1½

30.401.00..0000

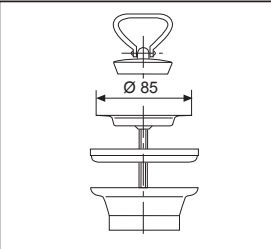
Made in Germany






PM 010 25 0000

Version:25112010






Ablaufventil, Ventilunterteil aus Kunststoff, Ablaufventil aus Edelstahl, Stopfen mit Kunststoffbügel für Spülen

Waste valve, valve body in plastic, with stainless steel outlet, plug with plastic bow for sinks

G 1½

30.401.00..0000

Made in Germany

PM 010 25 0000

Version:25112010



Ablaufventil, Ventilunterteil aus Kunststoff, Ablaufventil aus Edelstahl, Stopfen mit Kunststoffbügel für Spülen

Waste valve, valve body in plastic, with stainless steel outlet, plug with plastic bow for sinks

G 1½

30.401.00..0000

Made in Germany






PM 010 25 0000

Version:25112010



Ablaufventil, Ventilunterteil aus Kunststoff, Ablaufventil aus Edelstahl, Stopfen mit Kunststoffbügel für Spülen

Waste valve, valve body in plastic, with stainless steel outlet, plug with plastic bow for sinks

G 1½

30.401.00..0000

Made in Germany






PM 010 25 0000

Version:25112010





Ablaufventil, Ventilunterteil aus Kunststoff, Ablaufventil aus Edelstahl, Stopfen mit Kunststoffbügel für Spülen

Waste valve, valve body in plastic, with stainless steel outlet, plug with plastic bow for sinks

G 1½

30.401.00..0000

Made in Germany


PM 010 25 0000

Version:25112010