



---

**Ihr Online-Fachhändler für:**

---

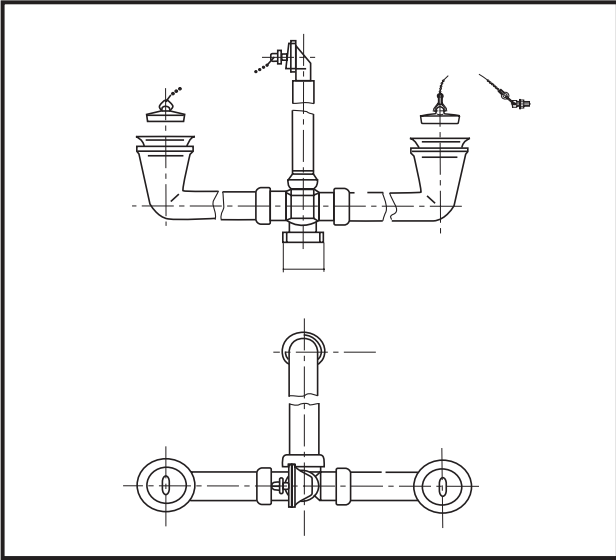


- Kostenlose und individuelle Beratung
- Hochwertige Produkte
- Kostenloser und schneller Versand

- TOP Bewertungen
- Exzelerter Kundenservice
- Über 20 Jahre Erfahrung



**E-Mail: [info@unidomo.de](mailto:info@unidomo.de) | Tel.: 04621 - 30 60 89 0 | [www.unidomo.de](http://www.unidomo.de)**



**Ab- und Überlaufgarnitur  
für reversible Doppelspülen  
beidseitig Stopfen mit Kugelkette**

**Waste and overflow  
for reversible double sinks  
two plugs with pearl chain**

**G 1 1/2 x max. 380**

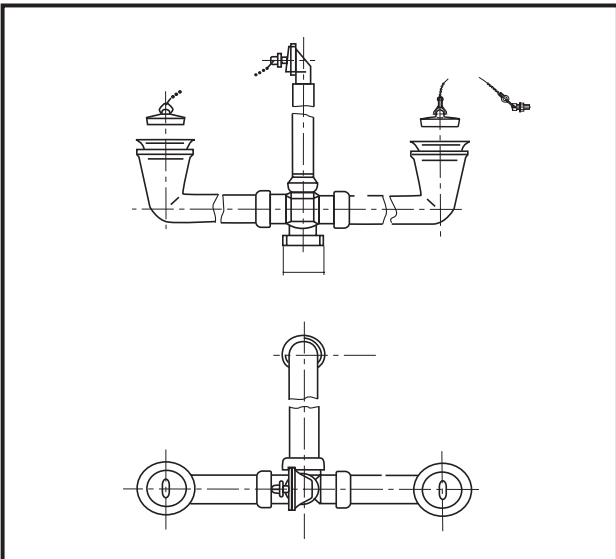
**33.160.00..0000**

**Made in Germany**



PM 006 68 0000

Version: 19042010



**Ab- und Überlaufgarnitur  
für reversible Doppelspülen  
beidseitig Stopfen mit Kugelkette**

**Waste and overflow  
for reversible double sinks  
two plugs with pearl chain**

**G 1 1/2 x max. 380**

**33.160.00..0000**

**Made in Germany**



PM 006 68 0000

Version: 19042010