



---

**Ihr Online-Fachhändler für:**

---

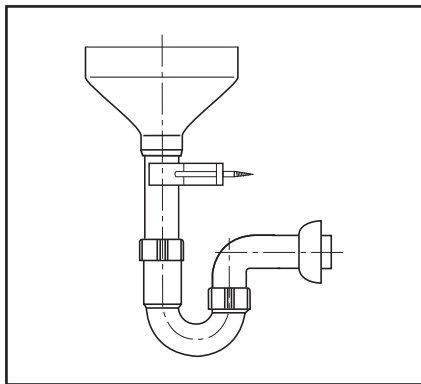


- Kostenlose und individuelle Beratung
- Hochwertige Produkte
- Kostenloser und schneller Versand

- TOP Bewertungen
- Exzelerter Kundenservice
- Über 20 Jahre Erfahrung



**E-Mail: [info@unidomo.de](mailto:info@unidomo.de) | Tel.: 04621 - 30 60 89 0 | [www.unidomo.de](http://www.unidomo.de)**



**Rohrgeruchverschluss mit  
Auffangtrichter**

**Pipe trap with funnel  
for leakage water**

**G 1½ x 50**

**31.304.00..0000**

**Made in Germany**

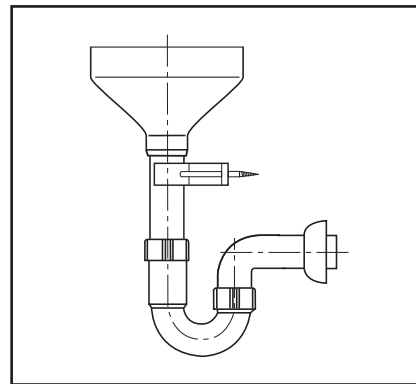


4 013341 008709



PM 006 02 0000

Version: 17102008



**Rohrgeruchverschluss mit  
Auffangtrichter**

**Pipe trap with funnel  
for leakage water**

**G 1½ x 50**

**31.304.00..0000**

**Made in Germany**

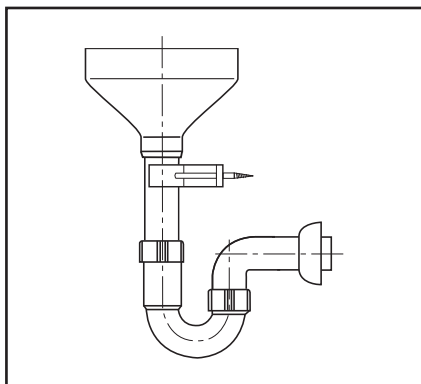


4 013341 008709



PM 006 02 0000

Version: 17102008



**Rohrgeruchverschluss mit  
Auffangtrichter**

**Pipe trap with funnel  
for leakage water**

**G 1½ x 50**

**31.304.00..0000**

**Made in Germany**

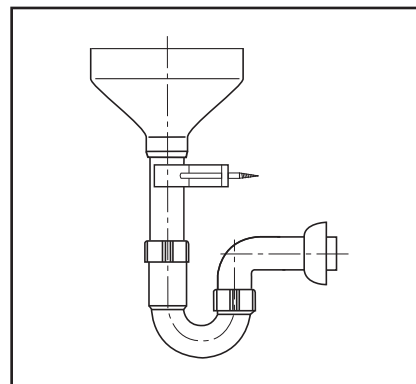


4 013341 008709



PM 006 02 0000

Version: 17102008



**Rohrgeruchverschluss mit  
Auffangtrichter**

**Pipe trap with funnel  
for leakage water**

**G 1½ x 50**

**31.304.00..0000**

**Made in Germany**



4 013341 008709



PM 006 02 0000

Version: 17102008