



---

**Ihr Online-Fachhändler für:**

---

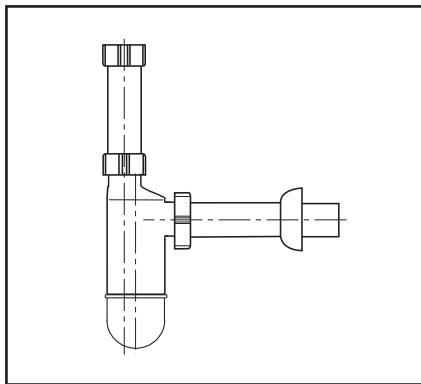


- Kostenlose und individuelle Beratung
- Hochwertige Produkte
- Kostenloser und schneller Versand

- TOP Bewertungen
- Exzelerter Kundenservice
- Über 20 Jahre Erfahrung



**E-Mail: [info@unidomo.de](mailto:info@unidomo.de) | Tel.: 04621 - 30 60 89 0 | [www.unidomo.de](http://www.unidomo.de)**



**Flaschengeruchver-  
schluss 610/3**

**Bottle trap 610/3**

**G 1¼ x 40 mm**

**31.005.00..0000**

**Made in Germany**



4 013341 008532



Sanitärtechnik  
Eisenberg GmbH  
DIN EN 274



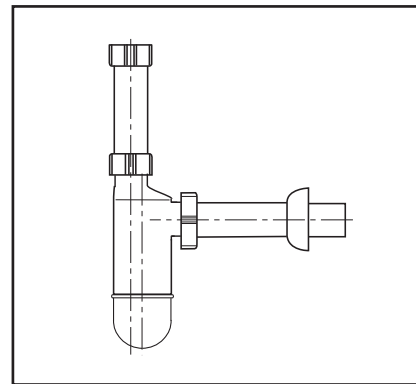
LGAD  
Bauart  
geprüft  
und überwacht  
mit Sicherheit  
geprüfte Qualität



**SANIT**

PM 005 18 0000

Version: 28042010



**Flaschengeruchver-  
schluss 610/3**

**Bottle trap 610/3**

**G 1¼ x 40 mm**

**31.005.00..0000**

**Made in Germany**



4 013341 008532



Sanitärtechnik  
Eisenberg GmbH  
DIN EN 274



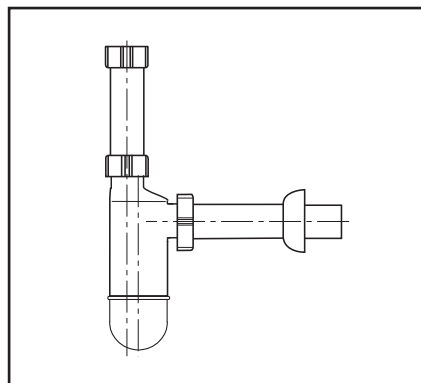
LGAD  
Bauart  
geprüft  
und überwacht  
mit Sicherheit  
geprüfte Qualität



**SANIT**

PM 005 18 0000

Version: 28042010



**Flaschengeruchver-  
schluss 610/3**

**Bottle trap 610/3**

**G 1¼ x 40 mm**

**31.005.00..0000**

**Made in Germany**



4 013341 008532



Sanitärtechnik  
Eisenberg GmbH  
DIN EN 274



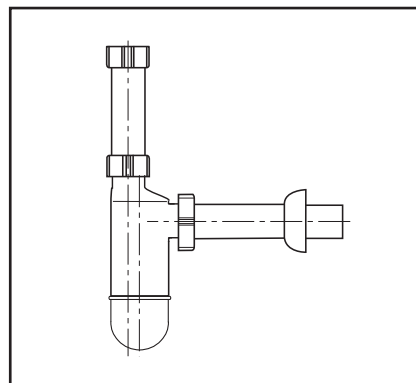
LGAD  
Bauart  
geprüft  
und überwacht  
mit Sicherheit  
geprüfte Qualität



**SANIT**

PM 005 18 0000

Version: 28042010



**Flaschengeruchver-  
schluss 610/3**

**Bottle trap 610/3**

**G 1¼ x 40 mm**

**31.005.00..0000**

**Made in Germany**



4 013341 008532



Sanitärtechnik  
Eisenberg GmbH  
DIN EN 274



LGAD  
Bauart  
geprüft  
und überwacht  
mit Sicherheit  
geprüfte Qualität



**SANIT**

PM 005 18 0000

Version: 28042010