



Ihr Online-Fachhändler für:

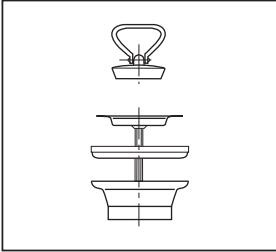


- Kostenlose und individuelle Beratung
- Hochwertige Produkte
- Kostenloser und schneller Versand

- TOP Bewertungen
- Exzelerter Kundenservice
- Über 20 Jahre Erfahrung



E-Mail: info@unidomo.de | Tel.: 04621 - 30 60 89 0 | www.unidomo.de




**Ablaufventil
Stopfen mit Kunststoffbügel**

Waste valve
plug with plastic bow




G 1½, l = 52 mm

30.104.00..0000

Made in Germany

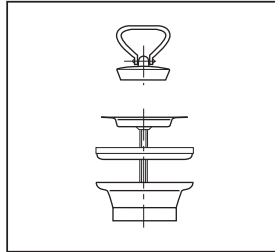


4 013341 300193

PM 005 03 0000

Version: 15072011




**Ablaufventil
Stopfen mit Kunststoffbügel**

Waste valve
plug with plastic bow




G 1½, l = 52 mm

30.104.00..0000

Made in Germany

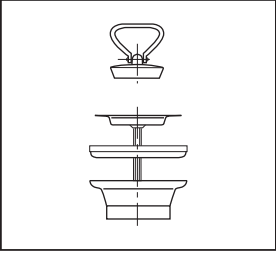


4 013341 300193

PM 005 03 0000

Version: 15072011




**Ablaufventil
Stopfen mit Kunststoffbügel**

Waste valve
plug with plastic bow




G 1½, l = 52 mm

30.104.00..0000

Made in Germany

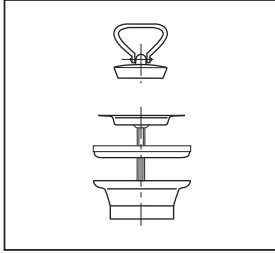


4 013341 300193

PM 005 03 0000

Version: 15072011




**Ablaufventil
Stopfen mit Kunststoffbügel**

Waste valve
plug with plastic bow




G 1½, l = 52 mm

30.104.00..0000

Made in Germany

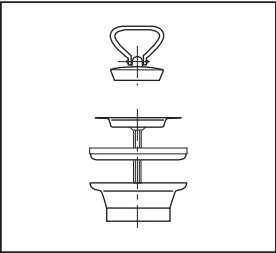


4 013341 300193

PM 005 03 0000

Version: 15072011




**Ablaufventil
Stopfen mit Kunststoffbügel**

Waste valve
plug with plastic bow




G 1½, l = 52 mm

30.104.00..0000

Made in Germany

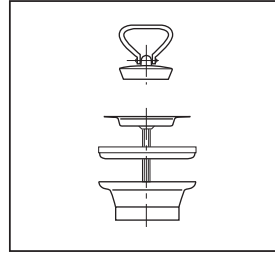


4 013341 300193

PM 005 03 0000

Version: 15072011




**Ablaufventil
Stopfen mit Kunststoffbügel**

Waste valve
plug with plastic bow




G 1½, l = 52 mm

30.104.00..0000

Made in Germany

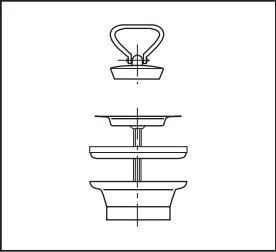


4 013341 300193

PM 005 03 0000

Version: 15072011




**Ablaufventil
Stopfen mit Kunststoffbügel**

Waste valve
plug with plastic bow




G 1½, l = 52 mm

30.104.00..0000

Made in Germany

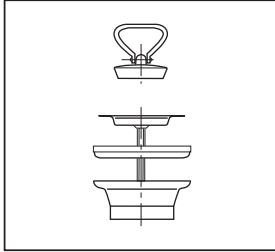


4 013341 300193

PM 005 03 0000

Version: 15072011




**Ablaufventil
Stopfen mit Kunststoffbügel**

Waste valve
plug with plastic bow




G 1½, l = 52 mm

30.104.00..0000

Made in Germany



4 013341 300193

PM 005 03 0000

Version: 15072011