



---

**Ihr Online-Fachhändler für:**

---



- Kostenlose und individuelle Beratung
- Hochwertige Produkte
- Kostenloser und schneller Versand

- TOP Bewertungen
- Exzelerter Kundenservice
- Über 20 Jahre Erfahrung

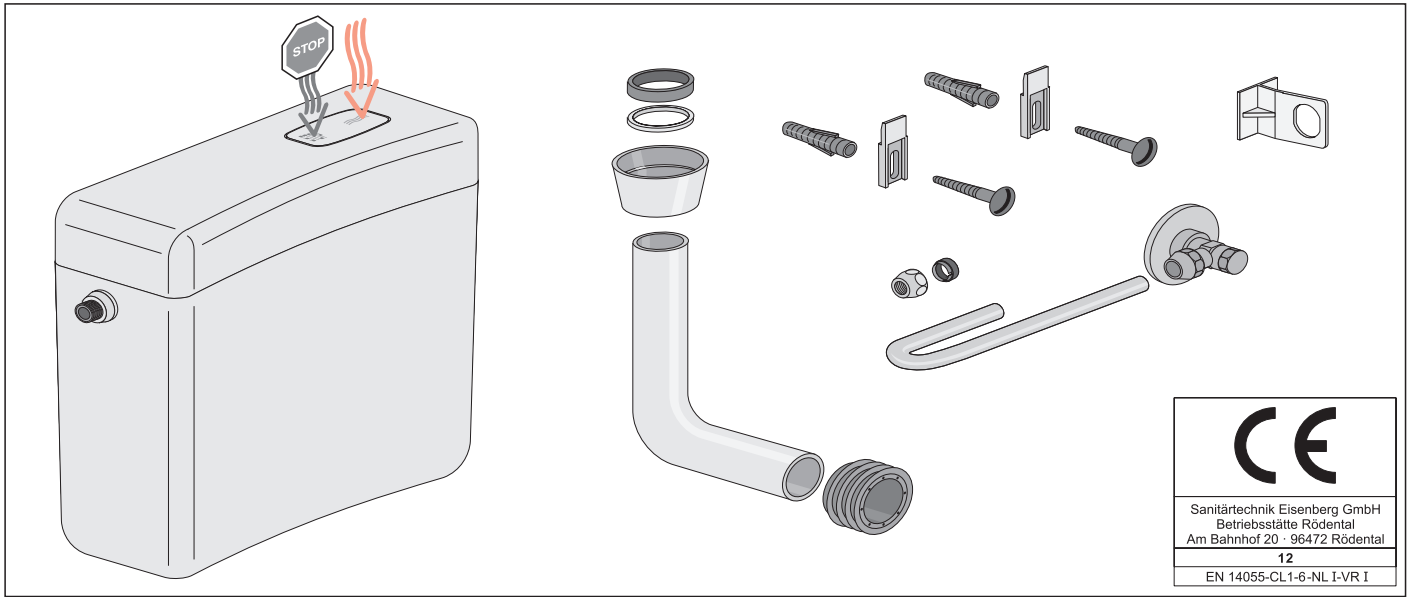
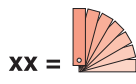


**E-Mail: [info@unidomo.de](mailto:info@unidomo.de) | Tel.: 04621 - 30 60 89 0 | [www.unidomo.de](http://www.unidomo.de)**

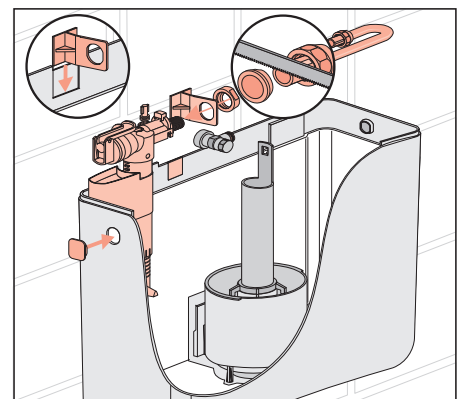
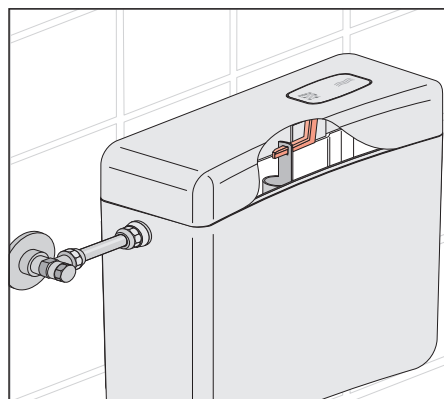
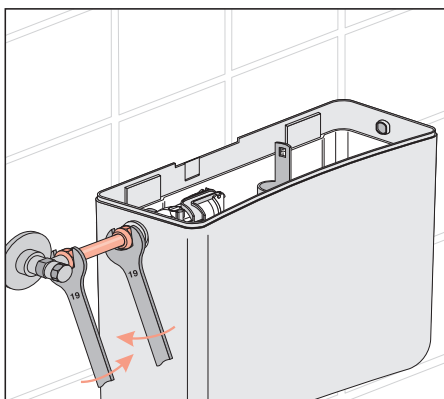
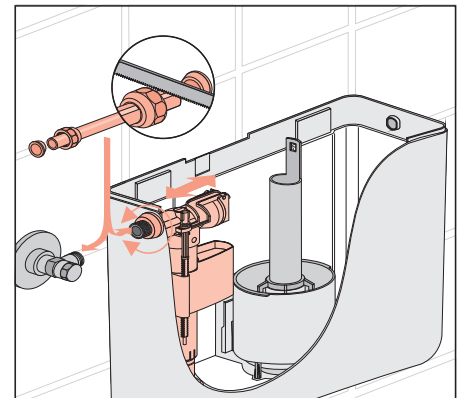
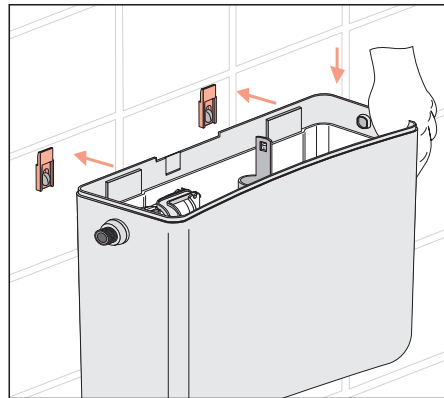
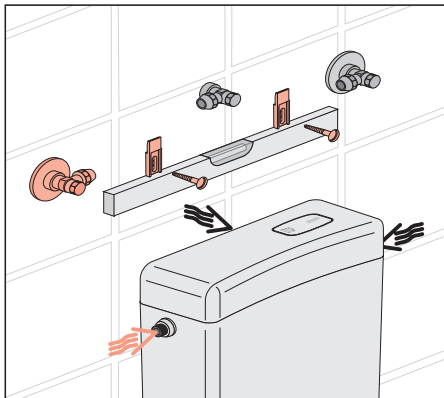
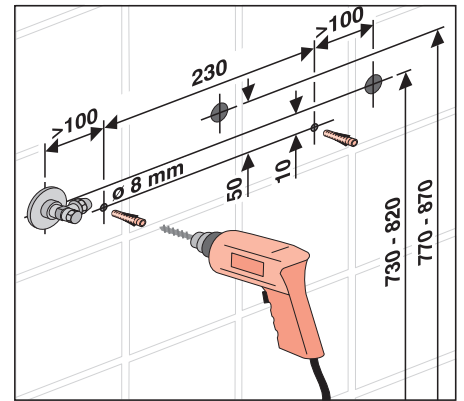
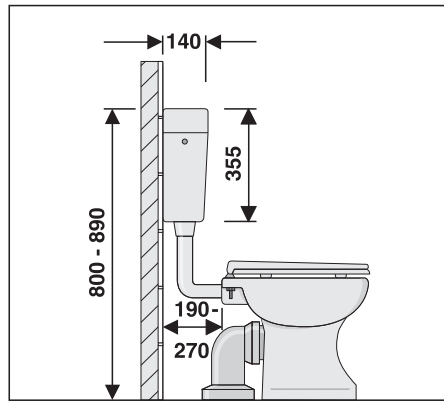
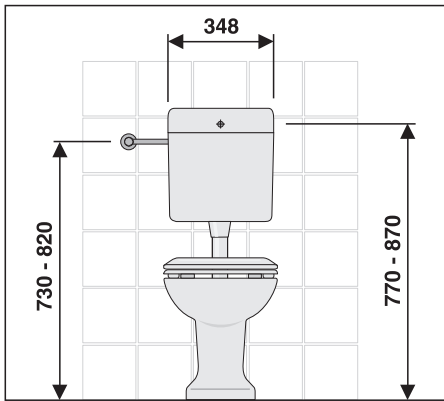
junior Art. 91.A01.xx..0099

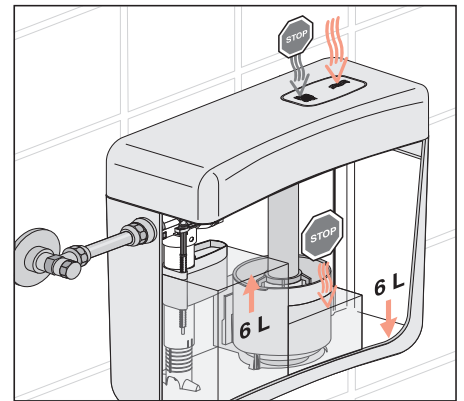
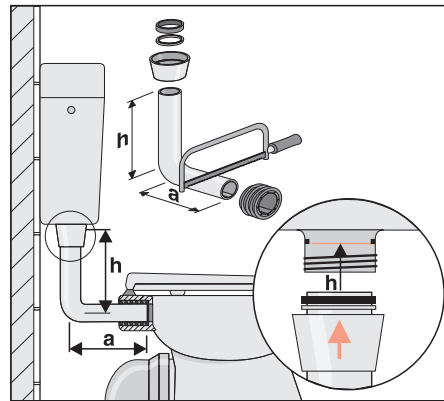
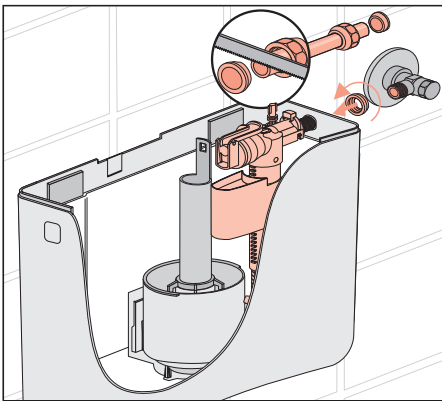


91.A01.xx..S099

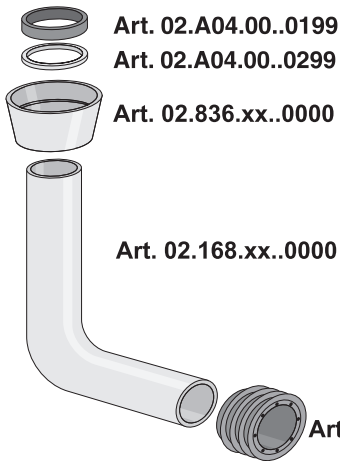


EM.A31.04..3800 - IX/13

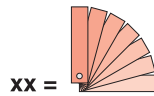
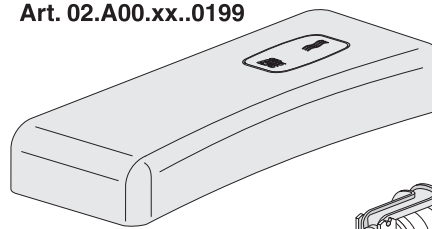




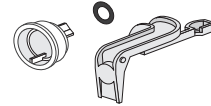
## Service



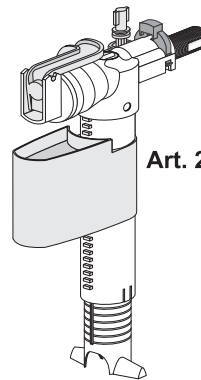
Art. 02.A00.xx..0199



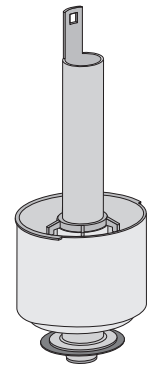
Art. 03.345.00..0000



Art. 01.A00.00..0199

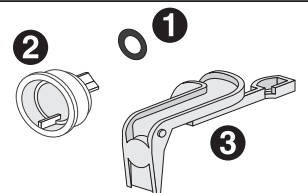
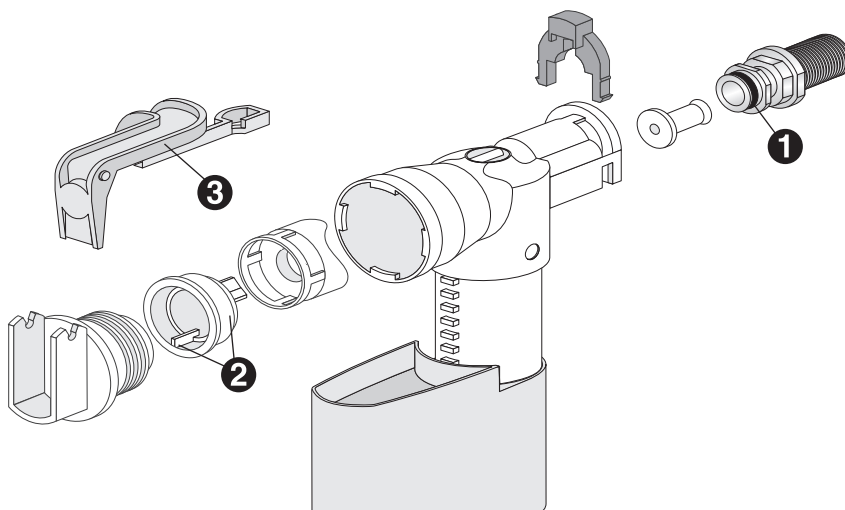


Art. 25.001.00..0000



Art. 02.754.00..0000

## Service



Art. 03.345.00..0000