



Ihr Online-Fachhändler für:



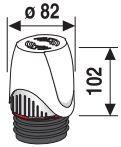
- Kostenlose und individuelle Beratung
- Hochwertige Produkte
- Kostenloser und schneller Versand

- TOP Bewertungen
- Exzelerter Kundenservice
- Über 20 Jahre Erfahrung

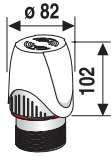


E-Mail: info@unidomo.de | Tel.: 04621 - 30 60 89 0 | www.unidomo.de

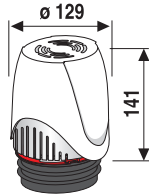
Montage - Installation



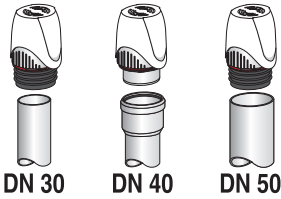
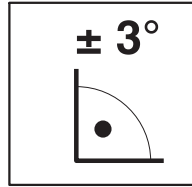
DN 30 - 50



G 1 1/2
DN 40-50



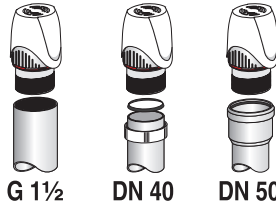
DN 70 - 100



DN 30

DN 40

DN 50



G 1 1/2

DN 40

DN 50



DN 70

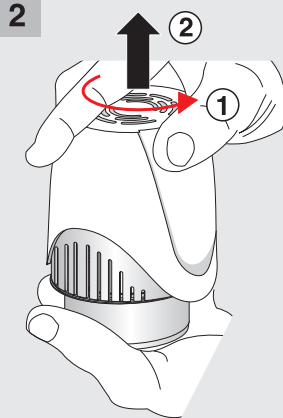
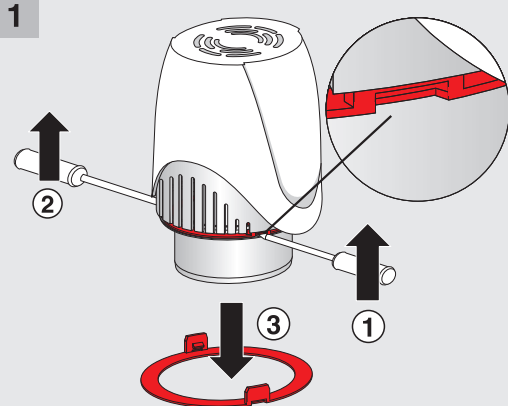


DN 90

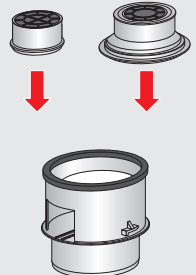


DN 100

Wartung/Inspektion - Service



DN 30 - 50 DN 70 - 100



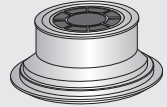
Service

DN 30 - 50



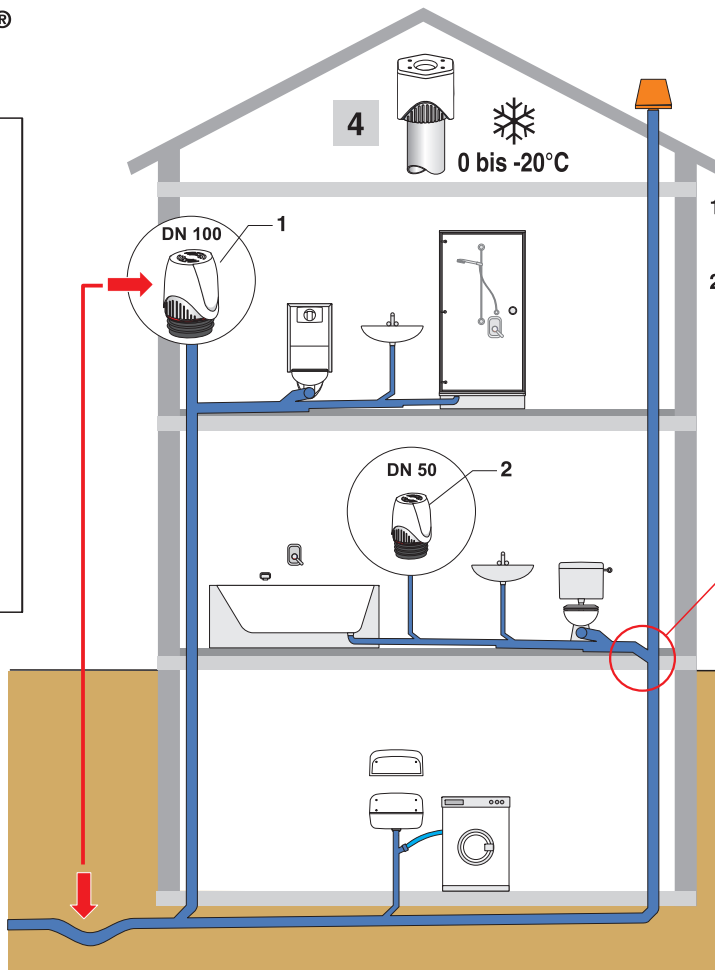
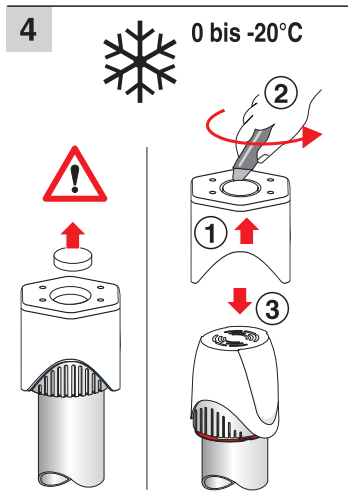
Art. Nr. 03.819.00..0099

DN 70 - 100



Art. Nr. 03.820.00..0099

ventilair duplex®



- 1 DN 70-100
Art. 11.028.00..0099
Art. 11.028.00..S001 (Version CH)
- 2 DN 30-50
Art. 11.027.00..0099
Art. 11.027.00..S001 (Version CH)

