



---

**Ihr Online-Fachhändler für:**

---



- Kostenlose und individuelle Beratung
- Hochwertige Produkte
- Kostenloser und schneller Versand

- TOP Bewertungen
- Exzelerter Kundenservice
- Über 20 Jahre Erfahrung



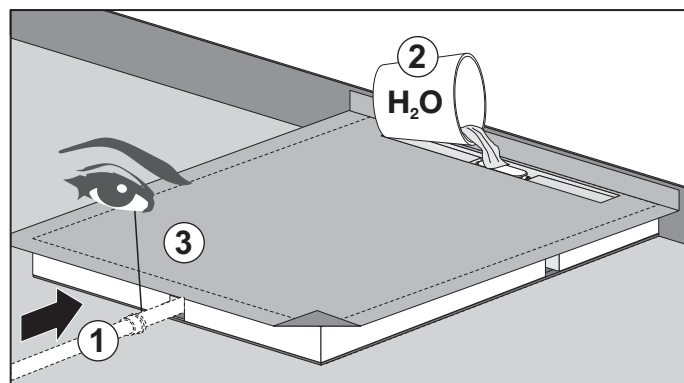
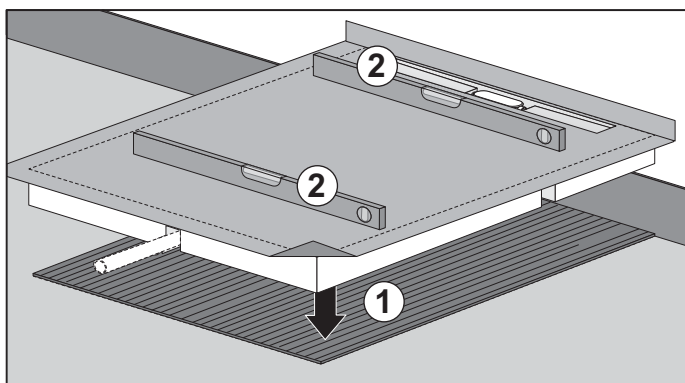
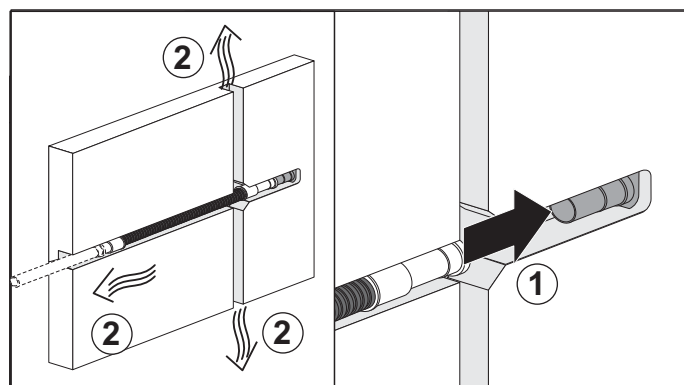
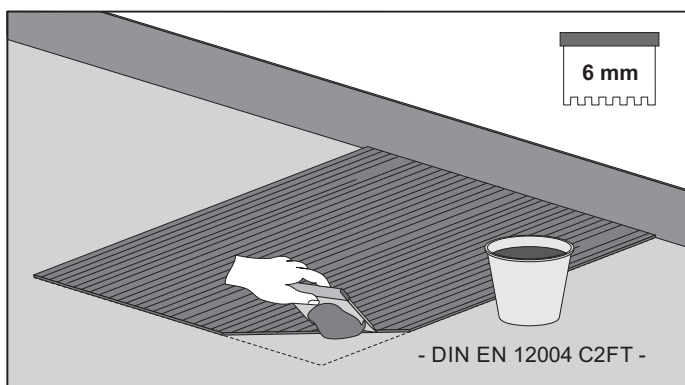
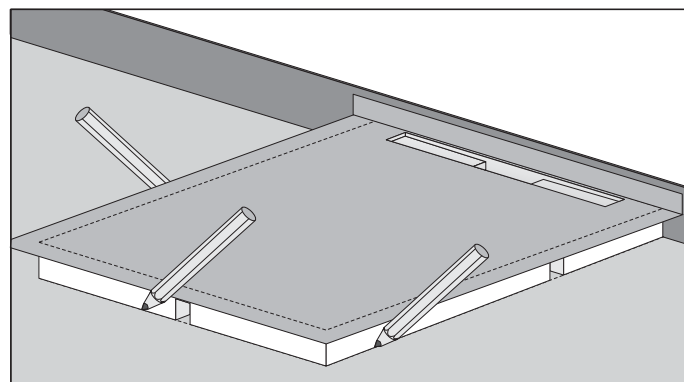
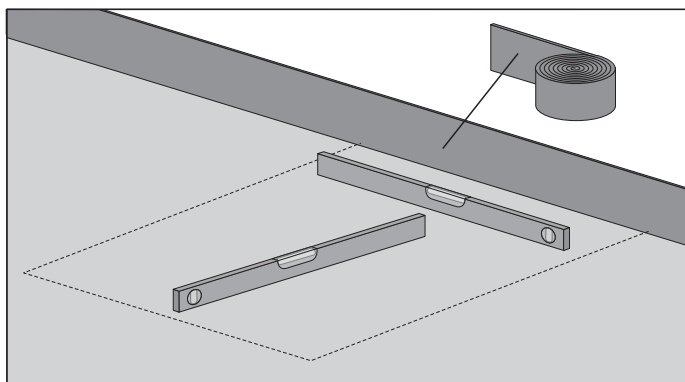
**E-Mail: [info@unidomo.de](mailto:info@unidomo.de) | Tel.: 04621 - 30 60 89 0 | [www.unidomo.de](http://www.unidomo.de)**

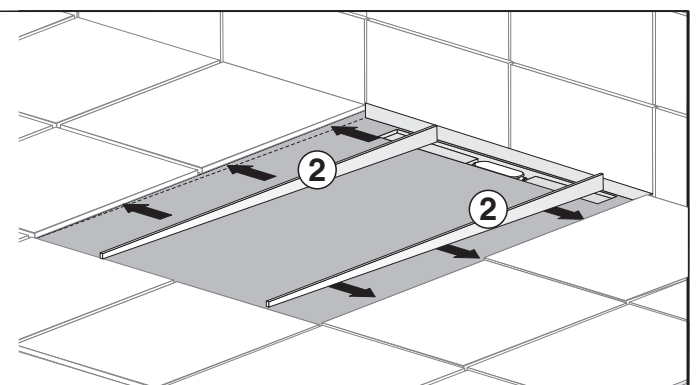
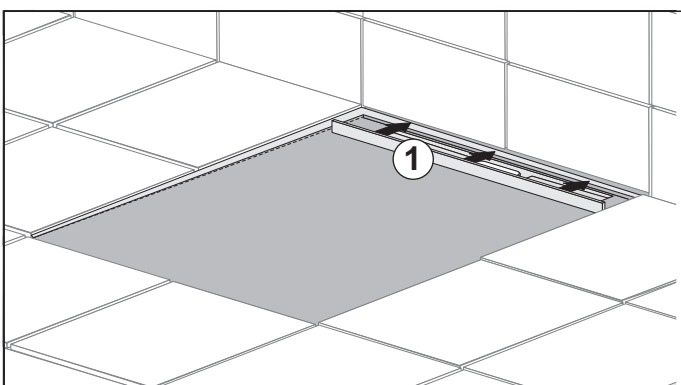
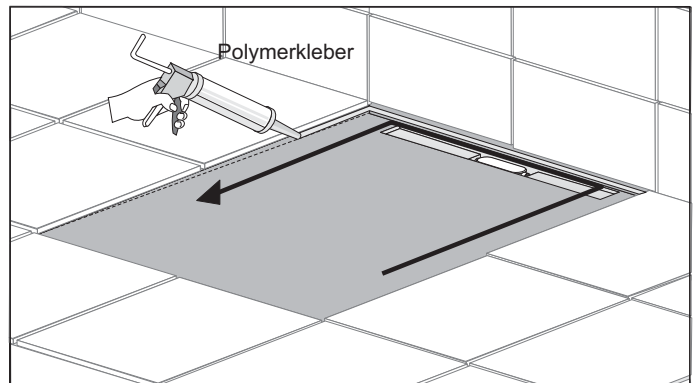
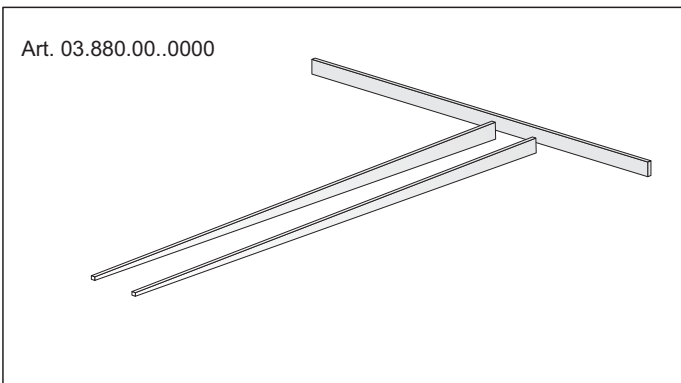
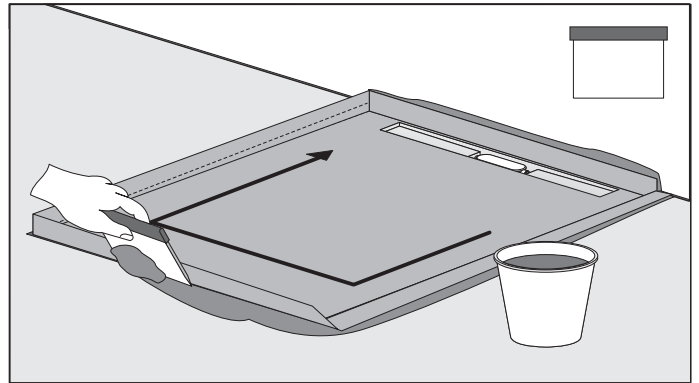
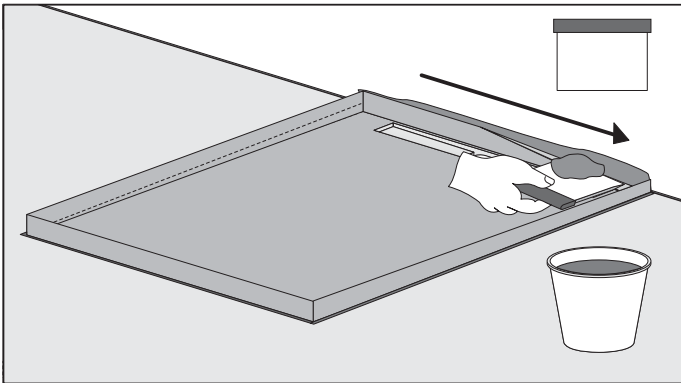
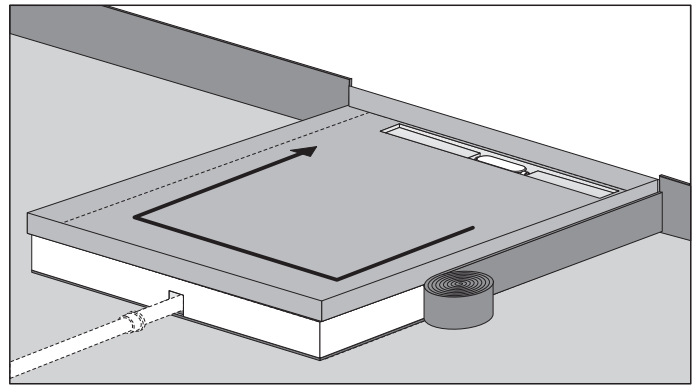
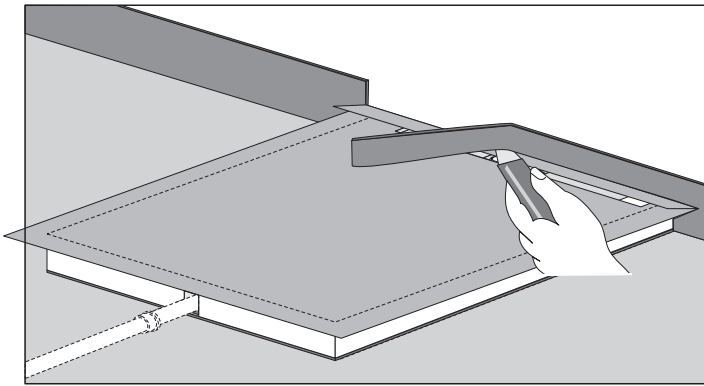
# EBA 40118 SANIT LINE (Stand 30.07.2015)

Art	Dimensions
05.102.00.0000	900 x 900 x 95/115
05.103.00.0000	1000 x 1000 x 95/115
05.104.00.0000	1200 x 900 x 95/120
05.105.00.0000	1200 x 1000 x 95/120

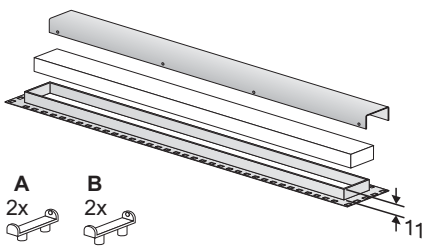
Art. 03.880.00..0000

Art. 05.054.00..0000

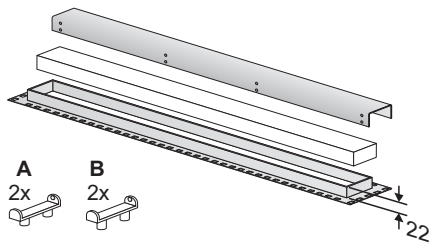




**A** ES 750/50/11  
Nr. 05.106.00..0000



**B** ES 750/50/22  
Nr. 05.107.00..0000



**C** ES 750  
Nr. 05.108.00..0000

