



---

## Ihr Online-Fachhändler für:

---



- Kostenlose und individuelle Beratung
- Hochwertige Produkte
- Kostenloser und schneller Versand

- TOP Bewertungen
- Exzelerter Kundenservice
- Über 20 Jahre Erfahrung

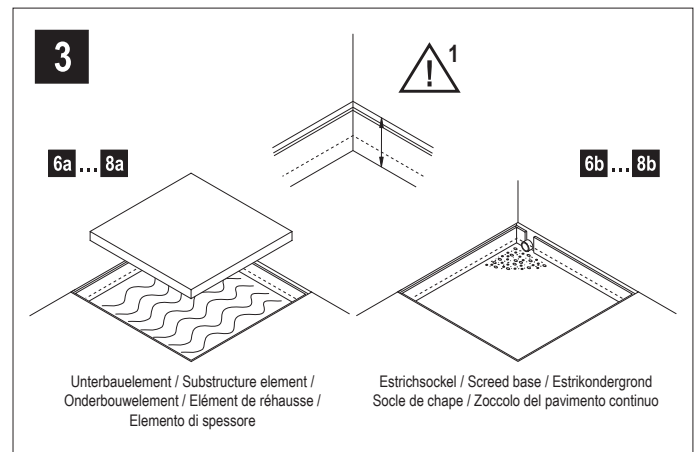
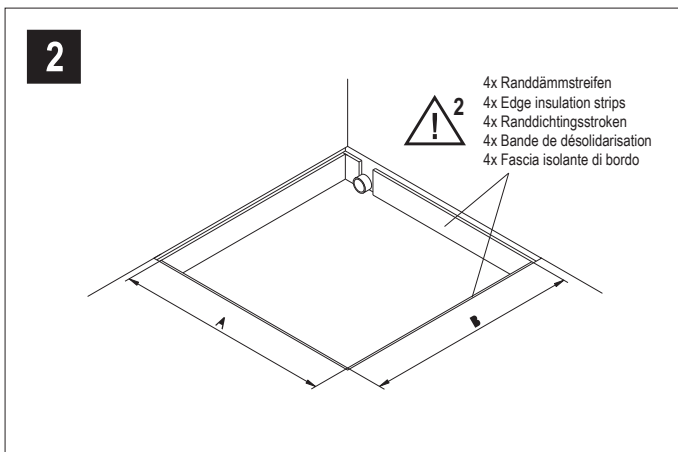
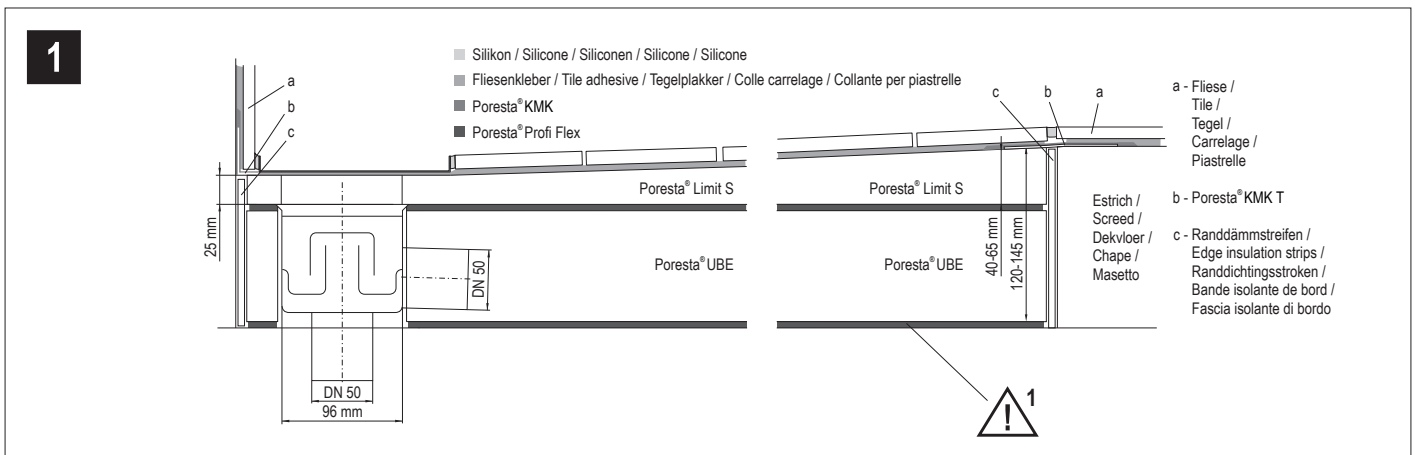
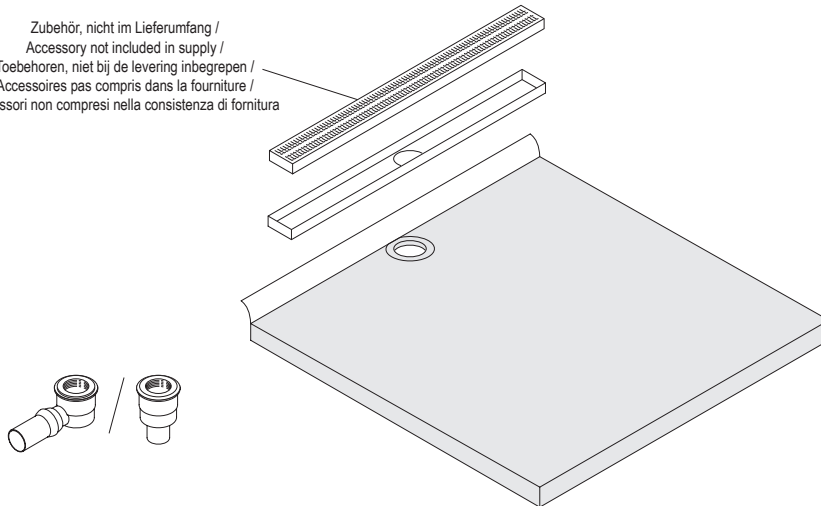


**E-Mail: [info@unidomo.de](mailto:info@unidomo.de) | Tel.: 04621 - 30 60 89 0 | [www.unidomo.de](http://www.unidomo.de)**

# Einbauanleitung Mounting instruction Montagehandleiding Instructions de montage Istruzioni di montaggio

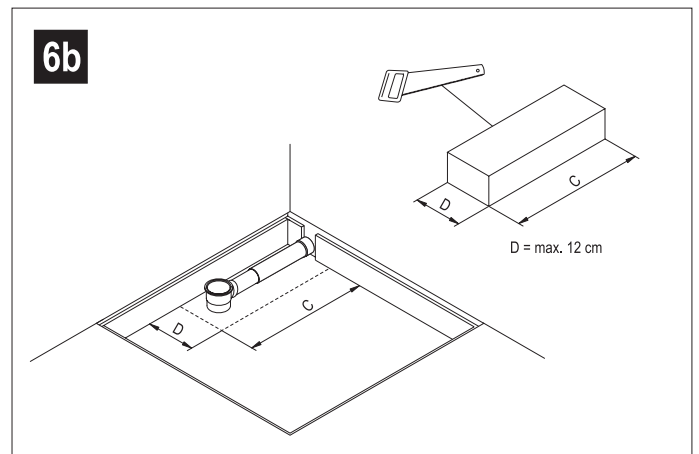
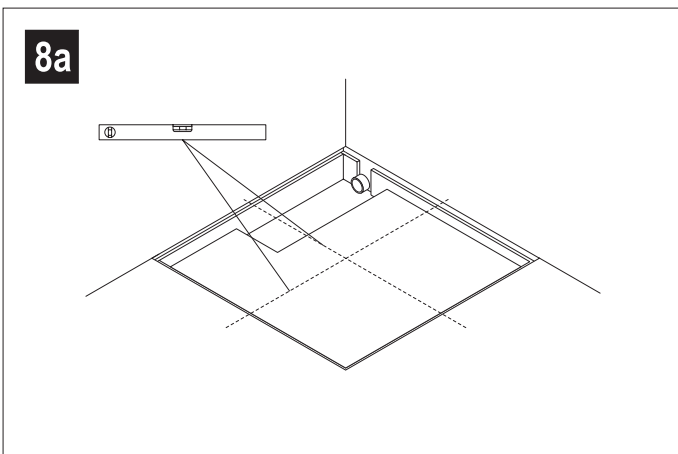
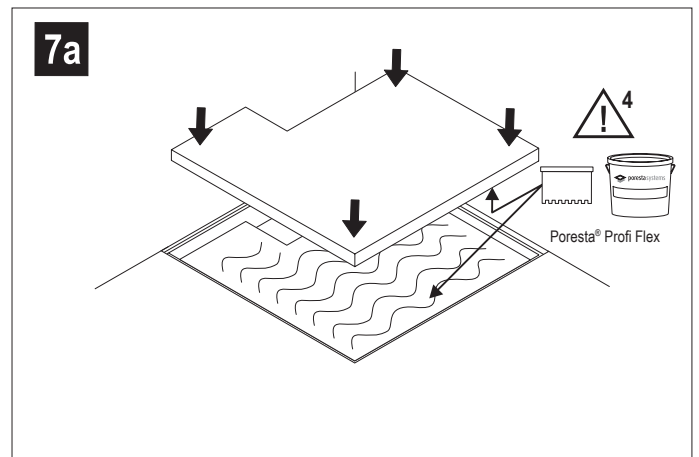
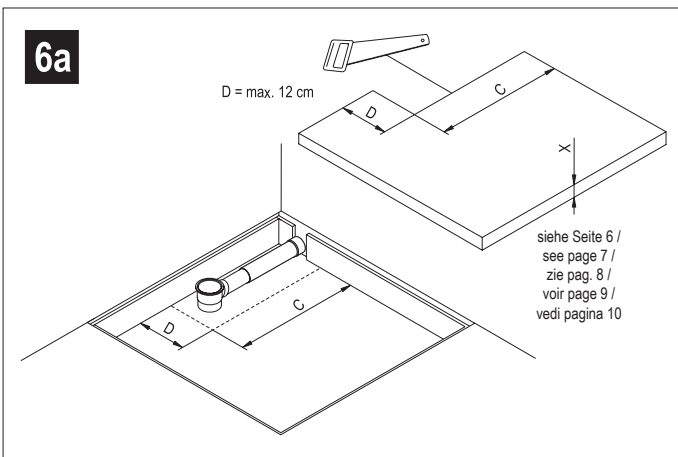
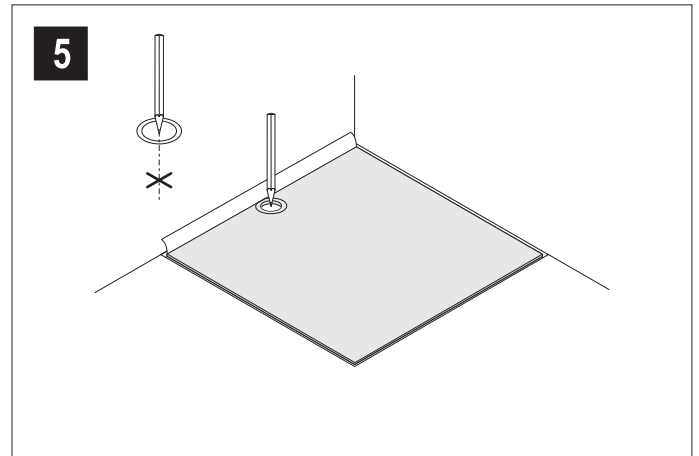
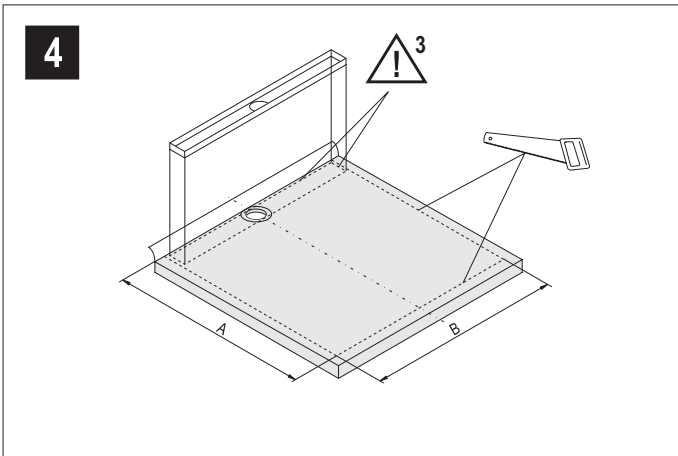
Poresta® Limit S

Zubehör, nicht im Lieferumfang /  
Accessory not included in supply /  
Toebehoren, niet bij de levering inbegrepen /  
Accessoires pas compris dans la fourniture /  
Accessori non compresi nella consistenza di fornitura



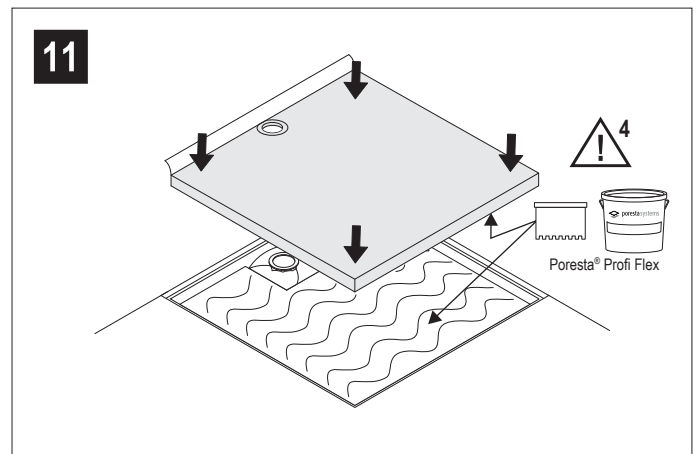
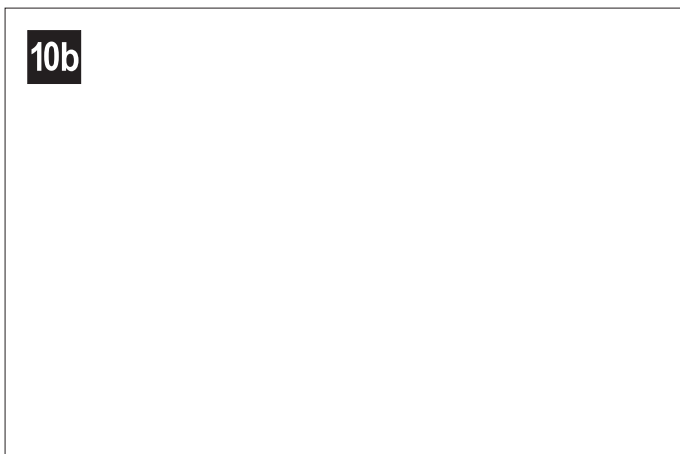
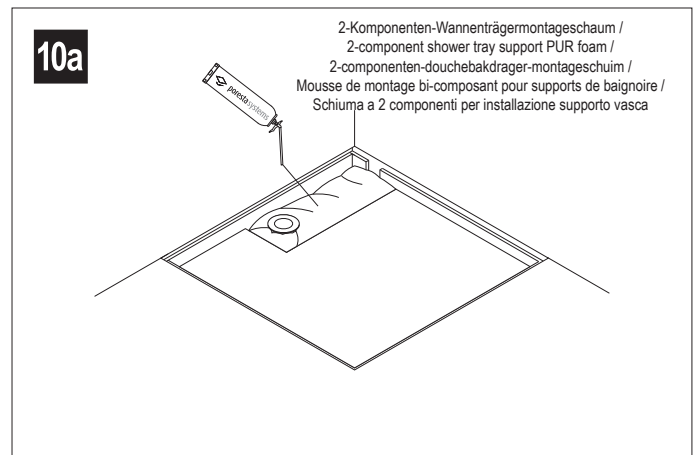
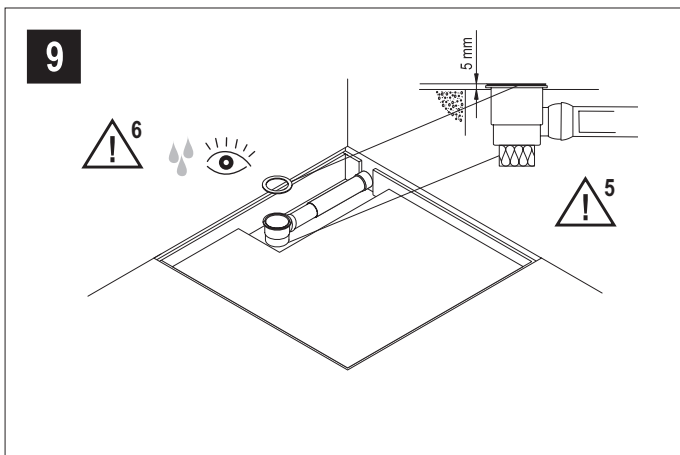
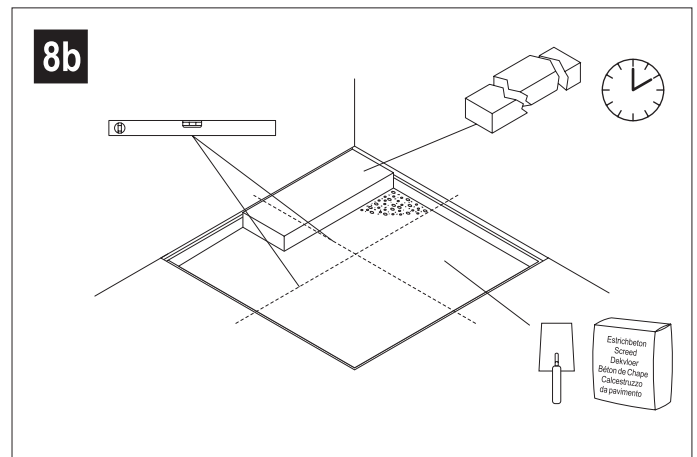
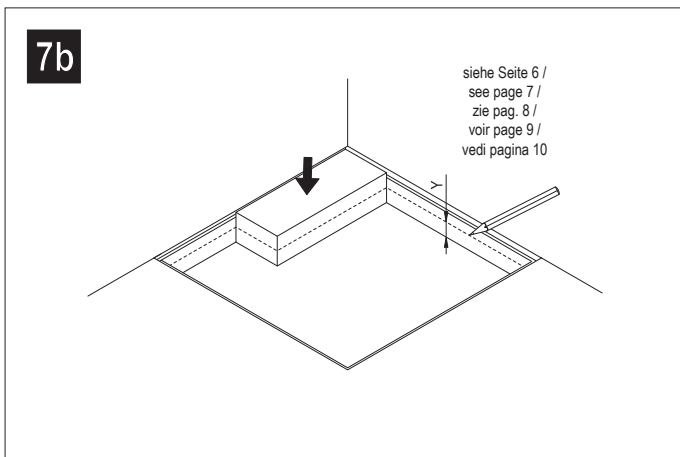
**Einbauanleitung  
Mounting instruction  
Montagehandleiding  
Instructions de montage  
Istruzioni di montaggio**

Poresta® Limit S



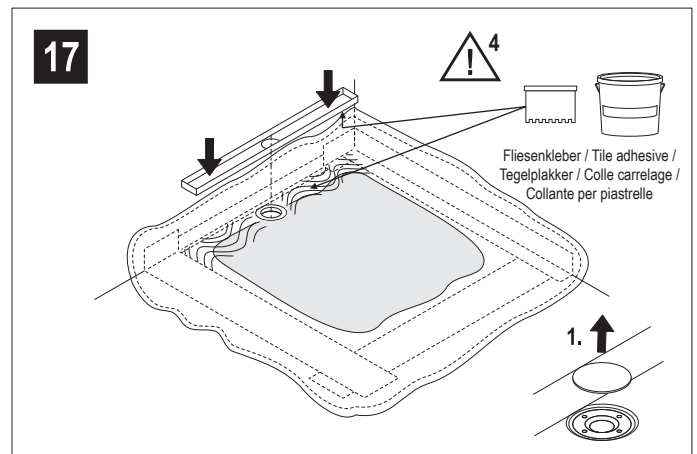
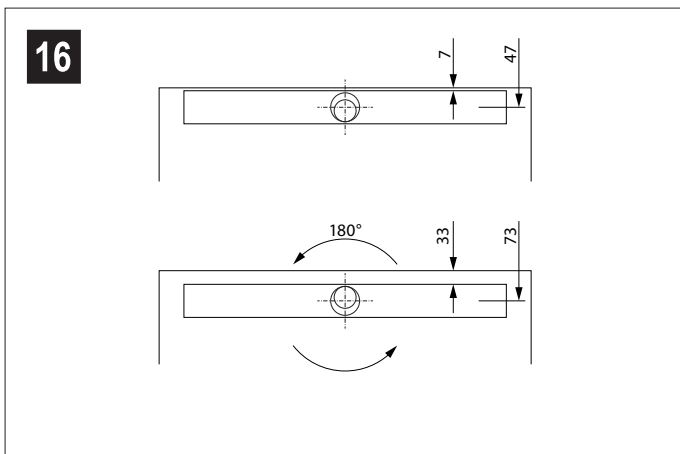
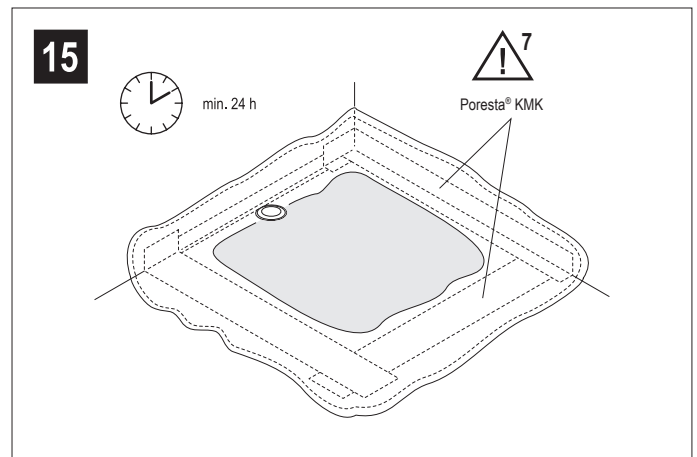
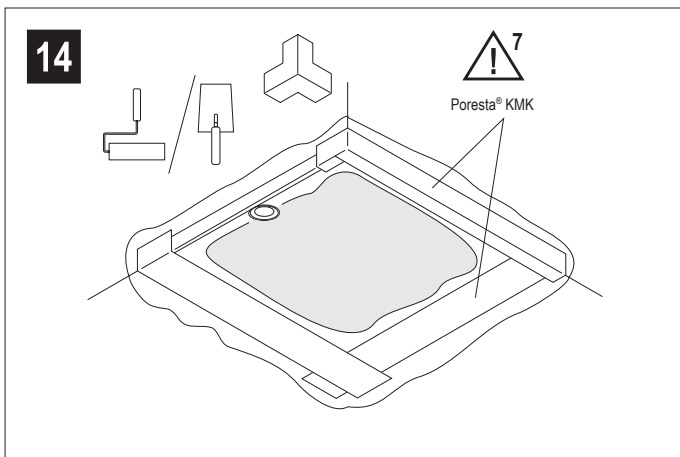
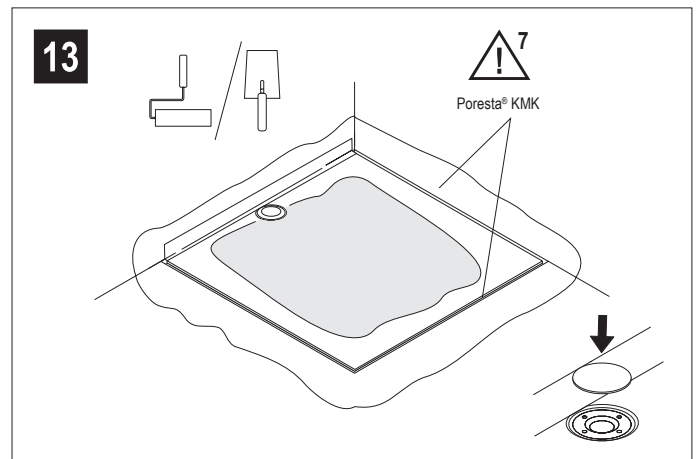
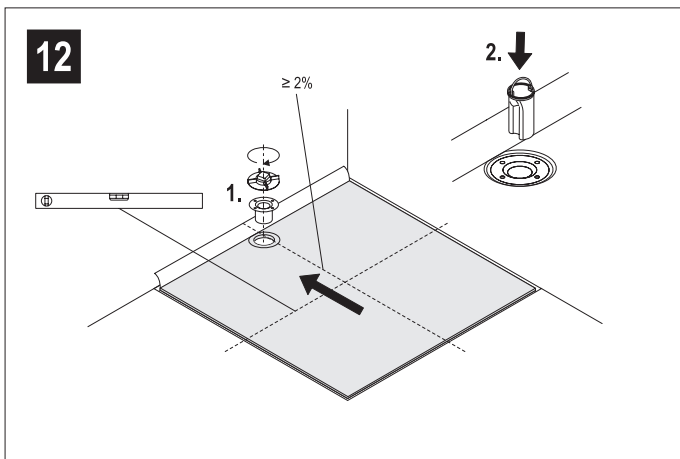
**Einbauanleitung  
Mounting instruction  
Montagehandleiding  
Instructions de montage  
Istruzioni di montaggio**

Poresta® Limit S



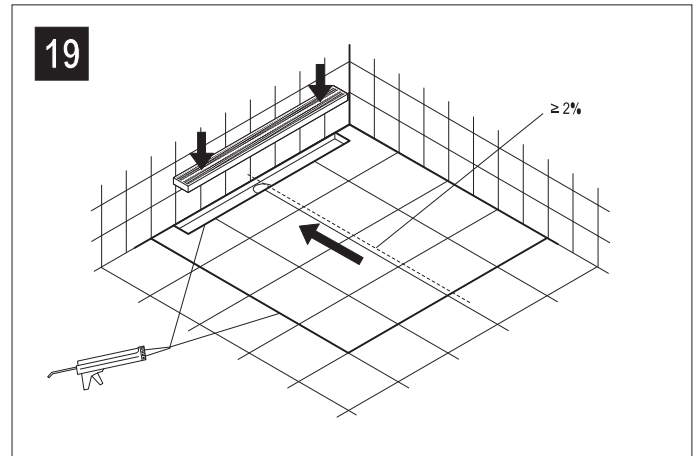
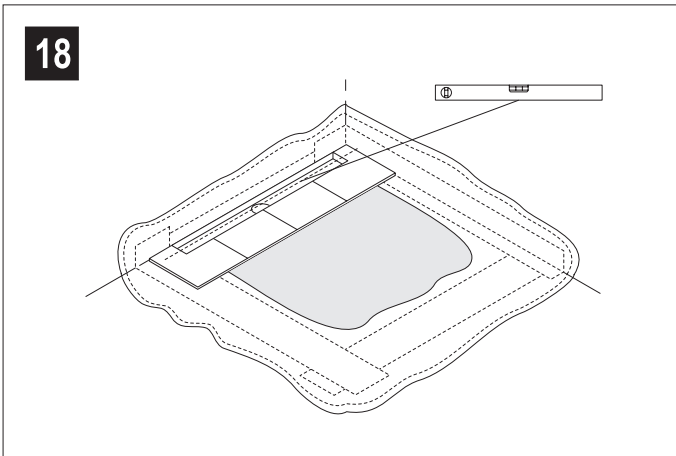
**Einbauanleitung  
Mounting instruction  
Montagehandleiding  
Instructions de montage  
Istruzioni di montaggio**

Poresta® Limit S



Einbauanleitung  
Mounting instruction  
Montagehandleiding  
Instructions de montage  
Istruzioni di montaggio

Poresta® Limit S



# Einbauanleitung

## Mounting instruction


## Montagehandleiding


## Instructions de montage


## Istruzioni di montaggio


### Verwendung:

- Das Duschsystem Poresta® Limit S kann vom Verarbeiter unter Berücksichtigung der Größe, Einbauhöhe und der Geometrie des Duschsystems/Edelstahlrostsystems seitlich bis zu 50 mm und an der Längsseite variabel gekürzt werden.  
Das Duschsystem Poresta® Limit S in 900 mm Breite mit 670 mm Edelstahlrostsystem kann seitlich bis zu 100 mm und an der Längsseite variabel gekürzt werden.
- Die Art und Weise der Nutzung des Duschplatzes (Spritzschutz, Bewegungsfläche etc.) ist zu berücksichtigen.
- Für den Einbau des Duschsystems muss ein ebener, sauberer, tragfähiger, schwingungsfreier und für die Verklebung mit Poresta® Profi Flex geeigneter Untergrund vorhanden sein.
- Die dezentrierte Ablaufposition in der Rostaufnahme ermöglicht durch den entstehenden unterschiedlichen Abstand von der Wand die Verwendung von Standardfliesen oder Naturstein als Wandbelag (siehe Abbildung 16).
- Der richtige Sitz des Ablaufkörpers ist zu prüfen.
- Das Duschsystem ist generell rollstuhlbefahrbar unter Verwendung von Fliesen mit einer Mindestgröße 100 x 100 mm. Bei Einarbeitung eines Glasgewebes in das Fliesenkleberbett können auch Fliesen mit einer Mindestgröße 50 x 50 mm verwendet werden.
- Nur für den Einsatz im Innenbereich geeignet.


 Die einschlägigen Verarbeitungsrichtlinien aller beteiligten Gewerke sind zu berücksichtigen.


 **1** Beim Einbau müssen Unterbauelemente (nicht im Lieferumfang, siehe Abb. 6a bis 8a) oder ein gegossener Estrichsockel (siehe Abb. 6b bis 8b) verwendet werden. Die Höhe des Unterbauelementes/Estrichsockels ist anhand des Höhenunterschiedes zwischen Rohfußboden und Raumestrich zu wählen (siehe auch Einbaubeispiele).


 **2** Randdämmstreifen sind bauseits zu stellen.

 **3** Den Abstand zur Wand unter Berücksichtigung des geplanten Wandaufbaus wählen.

 **4** Poresta® Profi Flex beidseitig auftragen.

 **5** Die Ablaufgarnitur muss gegebenenfalls mit geeignetem schalldämmendem Material unterlegt werden.

 **6** Nach Installation der Ablaufgarnitur ist eine Dichtigkeitsprüfung durchzuführen.

 **7** Die Verarbeitungshinweise des Poresta® KMK sind zu beachten.

### Einbaubeispiel mit Poresta® UBE Unterbauelement (X):

Aufbauhöhe/Fertigfußboden	140 mm
Poresta® Limit S	- 60 mm
2 Lagen Poresta® Profi Flex	-10 mm
<hr/>	
Poresta® UBE Unterbauelement (X)	= 70 mm

### Einbaubeispiel mit Estrichsockel (Y):

Aufbauhöhe/Fertigfußboden	140 mm
Poresta® Limit S	- 60 mm
1 Lage Poresta® Profi Flex	- 5 mm
<hr/>	
Estrichsockel (Y)	= 75 mm

Das Duschsystem Poresta® Limit S erfüllt in eingebauten Zustand die Anforderungen an Baustoffe der Baustoffklasse B2 nach DIN 4102-1 (normalentflammbar) der Klasse E nach DIN EN 1350-1.

# Einbauanleitung

## Mounting instruction


## Montagehandleiding


## Instructions de montage


## Istruzioni di montaggio


### Use:

- The Poresta® Limit S shower system can be shortened by the installer by up to 50 mm at the sides and variably at the long side, taking into account the size, installation height and geometry of the shower system/stainless steel grate system.  
The Poresta® Limit S shower system of 900 mm width with a 670 mm stainless steel grate system can be laterally shortened up to 100 mm and variably at the long side.
- The kind of utilization of the shower space (splash protection, movement area, etc.) is to be considered.
- For the installation of the shower system a level, clean, solid surface free of vibrations and suited for fastening with Poresta® Profi Flex must be available.
- Due to the different distances from the wall, the decentred drain position in the grate fitting frame allows the use of standard tiles or natural stone as wall covering (see Fig. 16).
- The correct fitting of the discharge element is to be checked.
- The shower system is generally accessible for wheel chairs when using tiles of a minimum size of 100 x 100 mm. If glass fabric is worked into the tile adhesive bed, also tiles of a minimum size of 50 x 50 mm may be used.
- Suitable only for use indoor.


 The relevant processing guidelines of all trades must be observed.


 1 For installation substructure elements (not included in supply, see figs. 6a to 8a) or a cast screed base (see figs. 6b to 8b) are to be used. The height of the substructure element/screed base is to be selected according to the difference in height between the raw floor and the room flooring (see also installation examples).

 2 Edge insulation strips are to be provided locally.

 3 Select the distance from the wall in consideration of the planned wall set-up.

 4 Apply Poresta® Profi Flex to both sides

 5 The drain fitting must possibly be lined with suitable sound absorbing material.

 6 After the installation of the drain fitting, a leakage test must be carried out.

 7 The processing instructions of the Poresta® KMK are to be observed.

Example for installation with Poresta® UBE substructure element (X):

Mounting height/finished floor level	140 mm
Poresta® Limit S	- 60 mm
2 layers of Poresta® Profi Flex	-10 mm
<hr/>	
Poresta® UBE substructure element (X)	= 70 mm

Installation example with screed base (Y):

Mounting height/finished floor level	140 mm
Poresta® Limit S	- 60 mm
1 layer of Poresta® Profi Flex	- 5 mm
<hr/>	
Screed base (Y)	= 75 mm

The shower system Poresta® Limit S meets the requirements relating to the construction materials of construction material class B2 according to DIN 4102-1 (normally inflammable) of class E according to DIN EN 1350-1 in installed condition.



# Einbauanleitung

## Mounting instruction

## Montagehandleiding

## Instructions de montage


## Istruzioni di montaggio


### Toepassing:


- Het douchesysteem Poresta® Limit S kan door de installateur afhankelijk van maten, inbouwhoogte en geometrie van het douchesysteem/fijnstaal-gridsysteem aan de zijkanten tot 50 mm en aan de lange kant variabel worden verkort.


Het douchesysteem Poresta® Limit S met een breedte van 900 mm met 670 mm rvs gridsysteem kan aan de zijkant tot 100 mm en aan de langszijde variabel worden ingekort.


- Er moet ook rekening worden gehouden met de gebruikswijze van de douche (spatbescherming, bewegingsruimte enz.).
- Voor de montage van het douchesysteem moet een vlakke, schone, draagkrachtige, trilvrije en voor verwerking van de Poresta® Profi Flex geschikte ondergrond aanwezig zijn.
- De decentrale afvoer in de gridgarnituur maakt door de variabele afstand tot de wand de toepassing van standaardtegels of natuursteen op de wand mogelijk. (zie afbeelding 16).
- De correcte zitting van het afloopelement moet worden gecontroleerd.
- Het douchesysteem is in principe voor een rolstoel geschikt, als tegels met een minimale grootte van 100 x 100 mm worden toegepast. Bij verwerking van glasvezelmateriaal in de plakondergrond kunnen ook tegels van minimaal 50 x 50 mm worden gebruikt.
- Alleen geschikt voor toepassing in binnenruimte.


 Met de betreffende verwerkingsrichtlijnen van alle betrokken onderdelen moet rekening worden gehouden.


 1 Bij inbouwen moeten de onderbouwelementen (niet in de levering inbegrepen, zie afb. 6a t/m 8a) of een gegoten estrikondergrond (zie afb. 6b t/m 8b) worden toegepast. De hoogte van het onderbouwelement/estrikondergrond moet aan de hand van het hoogteverschil tussen onafgewerkte vloer en kamerestrik worden gekozen (zie ook installatievoorbeelden).


 2 Randdichtingsstroken zijn niet in de levering inbegrepen.

 3 De afstand tot de wand afhankelijk van de geplande wandopbouw kiezen.

 4 Poresta® Profi Flex aan beide kanten aanbrengen.

 5 De afvoergarnituur moet eventueel met geschikt geluiddempend materiaal worden geïsoleerd.

 6 Na de installatie van de waterafvoer moet een dichtheidscontrole worden uitgevoerd.

 7 De verwerkingsaanwijzingen van het Poresta® KMK moeten worden opgevolgd.

### Montagevoorbeeld met Poresta® UBE onderbouwelement (X):

Opbouwhoogte/afgewerkte vloer	140 mm
Poresta® Limit S	- 60 mm
2 lagen Poresta® Profi Flex	- 10 mm
<hr/>	
Poresta® UBE onderbouwelement (X)	= 70 mm

### Montagevoorbeeld met estrikondergrond (Y):

Opbouwhoogte/afgewerkte vloer	140 mm
Poresta® Limit S	- 60 mm
1 laag Poresta® Profi Flex	- 5 mm
<hr/>	
Estrikondergrond (Y)	= 75 mm

Het douchesysteem Poresta® Limit S voldoet in ingebouwde toestand aan de eisen voor bouwmaterialen van brandklasse B2 conform DIN 4102-1 (normaal ontvlambaar) van klasse E conform DIN-EN 1350-1.

# Einbauanleitung

## Mounting instruction

## Montagehandleiding

## Instructions de montage


## Istruzioni di montaggio


### Utilisation:


- Le système de douche Poresta® Limit S peut être raccourci par l'installateur latéralement jusqu'à 50 mm et variablement sur le grand côté tout en tenant compte des dimensions, de la hauteur de montage et de la géométrie du système de douche / du système de grille en acier.


Le système de douche Poresta® Limit S en 900 mm de large avec système de grille en acier inox 670 mm peut être raccourci sur le côté jusqu'à 100 mm et de manière variable sur le côté long.

- Il faut prendre en considération le mode d'utilisation du poste de douche (protection contre la projection de gouttes d'eau, espace de mouvement etc.).
- Pour l'installation du système de douche, il est nécessaire de disposer d'une surface de base plane, propre, capable de porter le système, antivibratoire et appropriée à l'application de la Poresta® Profi Flex.
- Grâce à la position décentrée de l'écoulement dans le logement de la grille, l'écart par rapport au mur est différent, ce qui permet d'utiliser pour le revêtement du mur selon le cas des carreaux standard ou de la pierre naturelle (voir fig. 16).
- L'ajustement correct de l'élément d'écoulement est à contrôler.
- En général, le système de douche permet l'accès en fauteuil roulant à la condition de poser des carreaux d'une dimension minimale de 100 x 100 mm. Si le lit de pose des carreaux est renforcé par un tissu de fibres de verre, il est possible d'utiliser également des carreaux d'une dimension minimale de 50 x 50 mm.
- Ne se prête qu'à l'installation à l'intérieur de bâtiments.


 Les directives correspondantes de mise en oeuvre de tous les métiers participants sont à observer.

 1 Pour l'installation, il faut utiliser des éléments de support de base (pas compris dans la fourniture, voir fig. 6a - 8a) ou un socle de chape coulée (voir fig. 6b - 8b). Choisir la hauteur de l'élément de support de base/du socle de chape selon la différence de hauteur entre le sol brut et la chape de la salle (voir exemples d'installation).

 2 Les bandes de désolidarisation sont à prévoir par le client.

 3 Choisir la distance au mur en tenant compte de la construction murale prévue.

 4 Appliquer la Poresta® Profi Flex sur les deux faces.

 5 Le cas échéant, de la matière insonorisante doit être posée sous la garniture d'écoulement.

 6 Après installation de la garniture d'écoulement, procéder à un essai d'étanchéité.

 7 Respecter les instructions de mise en oeuvre du système d'étanchéité Poresta® KMK.

Exemple d'installation avec élément de réhausse Poresta® UBE (X):

Hauteur de montage/sol fini	140 mm
Poresta® Limit S	- 60 mm
2 couches de Poresta® Profi Flex	-10 mm
Élément de réhausse Poresta® UBE (X)	= 70 mm

Exemple d'installation avec socle de chape (Y):

Hauteur de montage/sol fini	140 mm
Poresta® Limit S	- 60 mm
1 couche de Poresta® Profi Flex	- 5 mm
Socle de chape (Y)	= 75 mm

Le système de douche Poresta® Limit S répond, à l'état monté, aux exigences sur les matériaux du bâtiment de la catégorie de matériaux B2 conformément à DIN 4102-1 (inflammable normalement) de la catégorie E conformément à DIN EN 1350-1.

# Einbauanleitung

## Mounting instruction

## Montagehandleiding

## Instructions de montage


## Istruzioni di montaggio


### Uso:


- Il sistema doccia Poresta® Limit S può essere accorciato dall'installatore in considerazione della grandezza, dell'altezza d'installazione e della geometria del sistema doccia lateralmente fino a 50 mm e sul lato longitudinale in modo variabile.


Il sistema doccia Poresta® Limit S di una larghezza di 900 mm completo di sistema griglia in acciaio inossidabile 670 mm può essere accorciato lateralmente fino a 100 mm e in modo variabile sul lato longitudinale.

- Si deve prendere in considerazione il modo d'utilizzazione del posto di doccia (protezione contro gli spruzzi di acqua, spazio di movimento ecc.).
- Per l'installazione del sistema doccia deve esistere un sottosuolo piano, pulito, solido, libero di vibrazioni e adatto per l'incollaggio per mezzo del Poresta® Profi Flex.
- La posizione di scarico decentrale nel supporto della griglia rende possibile l'uso di piastrelle standard o pietra naturale come rivestimento murale a causa della distanza differente dal muro (vedi fig. 16).
- L'aggiustaggio corretto dell'elemento di scolo è da controllare.
- Il sistema doccia è generalmente accessibile con sedia a rotelle, se piastrelle di una grandezza minima di 100 x 100 mm sono usate. Ad integrazione di un tessuto di vetro nel letto d'incollaggio piastrelle anche piastrelle di una grandezza minima di 50 x 50 mm possono essere usate.
- Adatto solo per l'uso interno.


 Si deve osservare le istruzioni di lavorazione di tutti i mestieri partecipanti.

 **1** Per l'installazione elementi di spessore (non compresi nella consistenza di fornitura, vedi anche fig. 6a – 8a) o uno zoccolo di pavimento continuo (vedi fig. 6b – 8b) devono essere usati. L'altezza dell'elemento di spessore/dello zoccolo di pavimento deve essere scelta secondo la differenza d'altezza tra fondo grezzo e pavimento camera (vedi anche esempi d'installazione).


 **2** Fasce isolanti di bordo devono essere messe a disposizione localmente.

 **3** Scegliere la distanza dal muro in considerazione della struttura di parete stabilita.

 **4** Applicare Poresta® Profi Flex su entrambi i lati.

 **5** L'elemento di scarico deve essere rivestito in caso con materiale isolante addetto.

 **6** Dopo l'installazione dell'elemento di scarico, si deve procedere ad una prova d'ermeticità.

 **7** Le istruzioni di lavorazione del Poresta® KMK devono essere osservate.

Esempio d'installazione con elemento di spessore (X) Poresta® UBE:

Altezza di montaggio/ pavimento finito	140 mm
Poresta® Limit S	- 60 mm
N. 2 strati di Poresta® Profi Flex	-10 mm
Elemento di spessore (X) Poresta® UBE	= 70 mm

Esempio d'installazione con zoccolo di pavimento (Y):

Altezza di montaggio/ pavimento finito	140 mm
Poresta® Limit S	- 60 mm
N. 1 strato di Poresta® Profi Flex	- 5 mm
Zoccolo di pavimento (Y)	= 75 mm

Il sistema di doccia Poresta® Limit S adempie alle esigenze per materiali di costruzione della classe di materiali di costruzione B2 secondo DIN 4102-1 (normalmente infiammabile) della classe E secondo DIN EN 1350-1 in stato installato.

# Einbauanleitung Mounting instruction Montagehandleiding Instructions de montage Istruzioni di montaggio

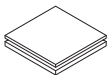
Empfohlenes Zubehör / Recommended accessories /  
Aanbevolen toebehoren / Accessoires recommandés /  
Accessori raccomandati:



**Poresta® Profi Flex** zementärer Kleber zur Untergrund-  
verklebung / cement adhesive for gluing on ground /  
cementgebonden lijm voor ondergrondverlijming /  
mortier-colle pour collage de supports / adesivo cementizio  
per incollaggio sottofondo



**Poresta® KMK** Abdichtsystem / Sealing system / Afdichtsys-  
teem / Mastic d'étanchéité / Sistema di guarnizione



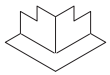
**Poresta® UBE** Unterbauelement / Substrate element /  
Onderbouwelement / Élément de réhausse / Sottostruttre



**Poresta® KMK T** Dichtband / Sealing tape / Afdichtings-  
band / Bande isolante / Fascia isolante



**Poresta® KMK TI** Dichtband-Innenecke / Sealing tape  
interior corner / Afdichtingsband-binnenliggende hoek /  
Bande d'étanchéité pour coin intérieur / Fascia isolante  
per angolo interno



**Poresta® KMK TA** Dichtband-Außenecke / Sealing tape  
exterior corner / Afdichtingsband-buitenliggende hoek /  
Bande d'étanchéité pour coin extérieur / Fascia isolante  
per angolo esterno



Geeigneter Fliesenkleber / Suitable tile adhesive /  
Geschikte tegelplakker / Colle carrelage / Collante per  
piastrelle adatto



Silikon / Silicone / Siliconen / Silicone / Silicone






2-Komponenten-Wannenträgermontageschaum /  
2-component shower tray support PUR foam /  
2-componenten-douchebakdrager-montageschuim /  
Mousse de montage bi-composant pour supports de  
baignoire / Schiuma a 2 componenti per installazione  
supporto vasca



Weitere Rostdesigns / Further drain cover designs /  
Verdere afvoergarnituur-designs / Autres types de grille  
d'écoulement / Ulteriori esecuzioni di griglia di copertura

# Einbauanleitung Mounting instruction Montagehandleiding Instructions de montage Istruzioni di montaggio

Poresta® Limit S

 <p>0799</p>	 <p>0799</p>	 <p>0799</p>																																																																																																																								
<p>poresta systems GmbH Illbruckstraße 1 Deutschland 34537 Bad Wildungen 13 P-BDS-01-2015-10-16</p>	<p>poresta systems GmbH Illbruckstraße 1 Germany 34537 Bad Wildungen 13 P-BDS-01-2015-10-16</p>	<p>poresta systems GmbH Illbruckstraße 1 Allemagne 34537 Bad Wildungen 13 P-BDS-01-2015-10-16</p>																																																																																																																								
<p>ETA-13/0386 Bausatz mit Platten zur Abdichtung für Wände und Böden in Nassräumen ETAG 022 Teil 3</p> <table border="0"> <tr> <td>- Dicke der Platten</td> <td>20 - 120 mm</td> </tr> <tr> <td>- Vorgesehene Nutzungsdauer</td> <td>25 Jahre</td> </tr> <tr> <td>- Brandverhalten</td> <td>Klasse E</td> </tr> <tr> <td>- Wasserdampfdiffusionswiderstandszahl (23°C - 50/93% r.F.)</td> <td>sd &gt; 172 m</td> </tr> <tr> <td>- Wasserdichtheit</td> <td>wasserdicht</td> </tr> <tr> <td>- Wasserundurchlässigkeit an Plattenfugen</td> <td>bestanden</td> </tr> <tr> <td>- Kratzfestigkeit</td> <td>nach ETAG 022-3 nicht relevant</td> </tr> <tr> <td>- Formstabilität</td> <td>alle Richtungen &lt;±1 %</td> </tr> <tr> <td>- Verschleißfestigkeit</td> <td>nach ETAG 022-3 nicht relevant</td> </tr> <tr> <td>- Reinigungsfähigkeit</td> <td>nach ETAG 022-3 nicht relevant</td> </tr> <tr> <td>- Reparierbarkeit</td> <td>reparierbar</td> </tr> <tr> <td>- Rutschfestigkeit</td> <td>keine Leistung festgestellt</td> </tr> <tr> <td>- Verarbeitbarkeit</td> <td>verarbeitbar</td> </tr> <tr> <td>- Rissüberbrückungsfähigkeit</td> <td>0,4 mm</td> </tr> <tr> <td>- Haftzugfestigkeit</td> <td>≥ 0,2 MPa ou 0,3 MPa</td> </tr> <tr> <td>- Fugenüberbrückungsfähigkeit</td> <td>Kat. 0: nicht relevant</td> </tr> <tr> <td>- Wasserdichtheit an Durchdringungen</td> <td>Kat. 2: wasserdicht</td> </tr> <tr> <td>- Temperaturbeständigkeit</td> <td>temperaturbeständig</td> </tr> <tr> <td>- Wasserbeständigkeit</td> <td>wasserbeständig</td> </tr> <tr> <td>- Alkalibeständigkeit</td> <td>alkalibeständig (50°C/8W)</td> </tr> </table>	- Dicke der Platten	20 - 120 mm	- Vorgesehene Nutzungsdauer	25 Jahre	- Brandverhalten	Klasse E	- Wasserdampfdiffusionswiderstandszahl (23°C - 50/93% r.F.)	sd > 172 m	- Wasserdichtheit	wasserdicht	- Wasserundurchlässigkeit an Plattenfugen	bestanden	- Kratzfestigkeit	nach ETAG 022-3 nicht relevant	- Formstabilität	alle Richtungen <±1 %	- Verschleißfestigkeit	nach ETAG 022-3 nicht relevant	- Reinigungsfähigkeit	nach ETAG 022-3 nicht relevant	- Reparierbarkeit	reparierbar	- Rutschfestigkeit	keine Leistung festgestellt	- Verarbeitbarkeit	verarbeitbar	- Rissüberbrückungsfähigkeit	0,4 mm	- Haftzugfestigkeit	≥ 0,2 MPa ou 0,3 MPa	- Fugenüberbrückungsfähigkeit	Kat. 0: nicht relevant	- Wasserdichtheit an Durchdringungen	Kat. 2: wasserdicht	- Temperaturbeständigkeit	temperaturbeständig	- Wasserbeständigkeit	wasserbeständig	- Alkalibeständigkeit	alkalibeständig (50°C/8W)	<p>ETA-13/0386 Watertight covering kit for wet room floors and walls based on watertight boards ETAG 022 part 3</p> <table border="0"> <tr> <td>- Thickness of the watertight boards</td> <td>20 - 120 mm</td> </tr> <tr> <td>- Assumed intended working life</td> <td>25 years</td> </tr> <tr> <td>- Reaction to fire</td> <td>class E</td> </tr> <tr> <td>- Water vapour diffusion resistance factor (23°C - 50/93% r.h.)</td> <td>sd &gt; 172 m</td> </tr> <tr> <td>- Water tightness</td> <td>watertight</td> </tr> <tr> <td>- Impermeability at sealings</td> <td>passed</td> </tr> <tr> <td>- Scratch resistance</td> <td>not relevant acc. ETAG 022-3</td> </tr> <tr> <td>- Dimensional stability</td> <td>all directions &lt;±1 %</td> </tr> <tr> <td>- Resistance to mechanical wear</td> <td>not relevant acc. ETAG 022-3</td> </tr> <tr> <td>- Cleanability</td> <td>not relevant acc. ETAG 022-3</td> </tr> <tr> <td>- Reparability</td> <td>repairable</td> </tr> <tr> <td>- Slipperiness</td> <td>npd</td> </tr> <tr> <td>- Applicability</td> <td>applicable</td> </tr> <tr> <td>- Crack bridging ability</td> <td>0,4 mm</td> </tr> <tr> <td>- Bond strength</td> <td>≥ 0,2 MPa ou 0,3 MPa</td> </tr> <tr> <td>- Joint bridging ability</td> <td>Kat. 0: not relevant</td> </tr> <tr> <td>- Water tightness around penetrations</td> <td>Kat. 2: watertight</td> </tr> <tr> <td>- Resistance to temperature</td> <td>temperature resistant</td> </tr> <tr> <td>- Resistance to water</td> <td>water resistant</td> </tr> <tr> <td>- Resistance to alkalinity</td> <td>alkali resistant (50°C/8W)</td> </tr> </table>	- Thickness of the watertight boards	20 - 120 mm	- Assumed intended working life	25 years	- Reaction to fire	class E	- Water vapour diffusion resistance factor (23°C - 50/93% r.h.)	sd > 172 m	- Water tightness	watertight	- Impermeability at sealings	passed	- Scratch resistance	not relevant acc. ETAG 022-3	- Dimensional stability	all directions <±1 %	- Resistance to mechanical wear	not relevant acc. ETAG 022-3	- Cleanability	not relevant acc. ETAG 022-3	- Reparability	repairable	- Slipperiness	npd	- Applicability	applicable	- Crack bridging ability	0,4 mm	- Bond strength	≥ 0,2 MPa ou 0,3 MPa	- Joint bridging ability	Kat. 0: not relevant	- Water tightness around penetrations	Kat. 2: watertight	- Resistance to temperature	temperature resistant	- Resistance to water	water resistant	- Resistance to alkalinity	alkali resistant (50°C/8W)	<p>ETA-13/0386 Kit avec panneaux pour l'étanchéité des cloisons et des sols dans les zones humides en intérieur. ETAG 022 part 3</p> <table border="0"> <tr> <td>- Épaisseur des plaques</td> <td>20 - 120 mm</td> </tr> <tr> <td>- Durée d'usage prévue</td> <td>25 ans</td> </tr> <tr> <td>- Résistance au feu C</td> <td>lasse E</td> </tr> <tr> <td>- Coefficient de résistance à la diffusion de vapeur (23 °C - 50/93 % hum. rel.)</td> <td>sd &gt; 172 m</td> </tr> <tr> <td>- Étanchéité</td> <td>étanche</td> </tr> <tr> <td>- Imperméabilité des joints</td> <td>assurée</td> </tr> <tr> <td>- Résistance aux éraflures</td> <td>sans objet selon ETAG 022-3</td> </tr> <tr> <td>- Stabilité de la forme</td> <td>&lt;±1 % dans toutes les directions</td> </tr> <tr> <td>- Résistance à l'usure</td> <td>sans objet selon ETAG 022-3</td> </tr> <tr> <td>- Aptitude au nettoyage</td> <td>sans objet selon ETAG 022-3</td> </tr> <tr> <td>- Réparabilité</td> <td>réparable</td> </tr> <tr> <td>- Adhérence</td> <td>pas de performance déterminée</td> </tr> <tr> <td>- Façonnabilité</td> <td>façonnable</td> </tr> <tr> <td>- Capacité de pontage des fissures</td> <td>0,4 mm</td> </tr> <tr> <td>- Résistance à la traction</td> <td>≥ 0,2 MPa ou 0,3 MPa</td> </tr> <tr> <td>- Capacité de pontage des joints</td> <td>cat. 0 : sans objet</td> </tr> <tr> <td>- Étanchéité autour des intersections</td> <td>cat. 2 : étanche</td> </tr> <tr> <td>- Résistance à la chaleur</td> <td>assurée</td> </tr> <tr> <td>- Résistance à l'eau</td> <td>assurée</td> </tr> <tr> <td>- Résistance aux agents alcalins</td> <td>assurée (50°C/8W)</td> </tr> </table>	- Épaisseur des plaques	20 - 120 mm	- Durée d'usage prévue	25 ans	- Résistance au feu C	lasse E	- Coefficient de résistance à la diffusion de vapeur (23 °C - 50/93 % hum. rel.)	sd > 172 m	- Étanchéité	étanche	- Imperméabilité des joints	assurée	- Résistance aux éraflures	sans objet selon ETAG 022-3	- Stabilité de la forme	<±1 % dans toutes les directions	- Résistance à l'usure	sans objet selon ETAG 022-3	- Aptitude au nettoyage	sans objet selon ETAG 022-3	- Réparabilité	réparable	- Adhérence	pas de performance déterminée	- Façonnabilité	façonnable	- Capacité de pontage des fissures	0,4 mm	- Résistance à la traction	≥ 0,2 MPa ou 0,3 MPa	- Capacité de pontage des joints	cat. 0 : sans objet	- Étanchéité autour des intersections	cat. 2 : étanche	- Résistance à la chaleur	assurée	- Résistance à l'eau	assurée	- Résistance aux agents alcalins	assurée (50°C/8W)
- Dicke der Platten	20 - 120 mm																																																																																																																									
- Vorgesehene Nutzungsdauer	25 Jahre																																																																																																																									
- Brandverhalten	Klasse E																																																																																																																									
- Wasserdampfdiffusionswiderstandszahl (23°C - 50/93% r.F.)	sd > 172 m																																																																																																																									
- Wasserdichtheit	wasserdicht																																																																																																																									
- Wasserundurchlässigkeit an Plattenfugen	bestanden																																																																																																																									
- Kratzfestigkeit	nach ETAG 022-3 nicht relevant																																																																																																																									
- Formstabilität	alle Richtungen <±1 %																																																																																																																									
- Verschleißfestigkeit	nach ETAG 022-3 nicht relevant																																																																																																																									
- Reinigungsfähigkeit	nach ETAG 022-3 nicht relevant																																																																																																																									
- Reparierbarkeit	reparierbar																																																																																																																									
- Rutschfestigkeit	keine Leistung festgestellt																																																																																																																									
- Verarbeitbarkeit	verarbeitbar																																																																																																																									
- Rissüberbrückungsfähigkeit	0,4 mm																																																																																																																									
- Haftzugfestigkeit	≥ 0,2 MPa ou 0,3 MPa																																																																																																																									
- Fugenüberbrückungsfähigkeit	Kat. 0: nicht relevant																																																																																																																									
- Wasserdichtheit an Durchdringungen	Kat. 2: wasserdicht																																																																																																																									
- Temperaturbeständigkeit	temperaturbeständig																																																																																																																									
- Wasserbeständigkeit	wasserbeständig																																																																																																																									
- Alkalibeständigkeit	alkalibeständig (50°C/8W)																																																																																																																									
- Thickness of the watertight boards	20 - 120 mm																																																																																																																									
- Assumed intended working life	25 years																																																																																																																									
- Reaction to fire	class E																																																																																																																									
- Water vapour diffusion resistance factor (23°C - 50/93% r.h.)	sd > 172 m																																																																																																																									
- Water tightness	watertight																																																																																																																									
- Impermeability at sealings	passed																																																																																																																									
- Scratch resistance	not relevant acc. ETAG 022-3																																																																																																																									
- Dimensional stability	all directions <±1 %																																																																																																																									
- Resistance to mechanical wear	not relevant acc. ETAG 022-3																																																																																																																									
- Cleanability	not relevant acc. ETAG 022-3																																																																																																																									
- Reparability	repairable																																																																																																																									
- Slipperiness	npd																																																																																																																									
- Applicability	applicable																																																																																																																									
- Crack bridging ability	0,4 mm																																																																																																																									
- Bond strength	≥ 0,2 MPa ou 0,3 MPa																																																																																																																									
- Joint bridging ability	Kat. 0: not relevant																																																																																																																									
- Water tightness around penetrations	Kat. 2: watertight																																																																																																																									
- Resistance to temperature	temperature resistant																																																																																																																									
- Resistance to water	water resistant																																																																																																																									
- Resistance to alkalinity	alkali resistant (50°C/8W)																																																																																																																									
- Épaisseur des plaques	20 - 120 mm																																																																																																																									
- Durée d'usage prévue	25 ans																																																																																																																									
- Résistance au feu C	lasse E																																																																																																																									
- Coefficient de résistance à la diffusion de vapeur (23 °C - 50/93 % hum. rel.)	sd > 172 m																																																																																																																									
- Étanchéité	étanche																																																																																																																									
- Imperméabilité des joints	assurée																																																																																																																									
- Résistance aux éraflures	sans objet selon ETAG 022-3																																																																																																																									
- Stabilité de la forme	<±1 % dans toutes les directions																																																																																																																									
- Résistance à l'usure	sans objet selon ETAG 022-3																																																																																																																									
- Aptitude au nettoyage	sans objet selon ETAG 022-3																																																																																																																									
- Réparabilité	réparable																																																																																																																									
- Adhérence	pas de performance déterminée																																																																																																																									
- Façonnabilité	façonnable																																																																																																																									
- Capacité de pontage des fissures	0,4 mm																																																																																																																									
- Résistance à la traction	≥ 0,2 MPa ou 0,3 MPa																																																																																																																									
- Capacité de pontage des joints	cat. 0 : sans objet																																																																																																																									
- Étanchéité autour des intersections	cat. 2 : étanche																																																																																																																									
- Résistance à la chaleur	assurée																																																																																																																									
- Résistance à l'eau	assurée																																																																																																																									
- Résistance aux agents alcalins	assurée (50°C/8W)																																																																																																																									