



Ihr Online-Fachhändler für:



- Kostenlose und individuelle Beratung
- Hochwertige Produkte
- Kostenloser und schneller Versand

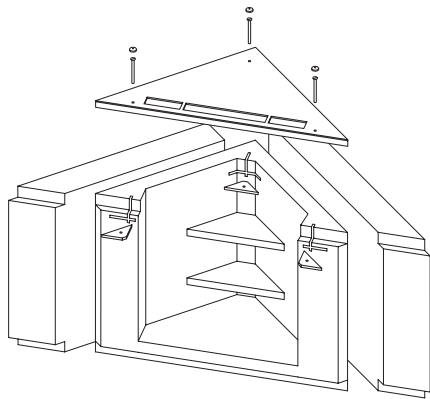
- TOP Bewertungen
- Exzelerter Kundenservice
- Über 20 Jahre Erfahrung



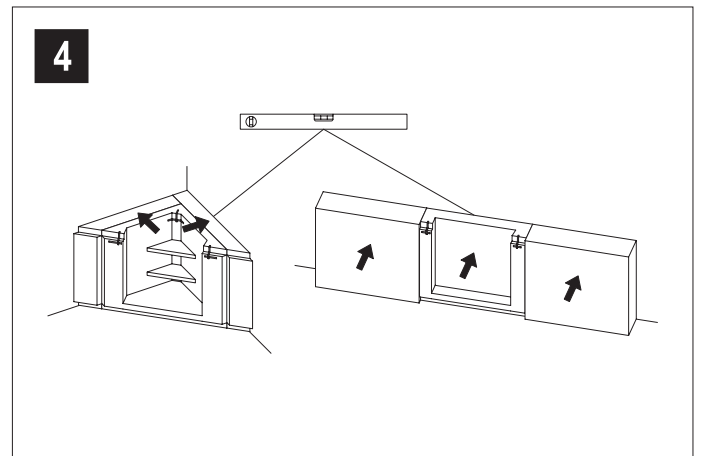
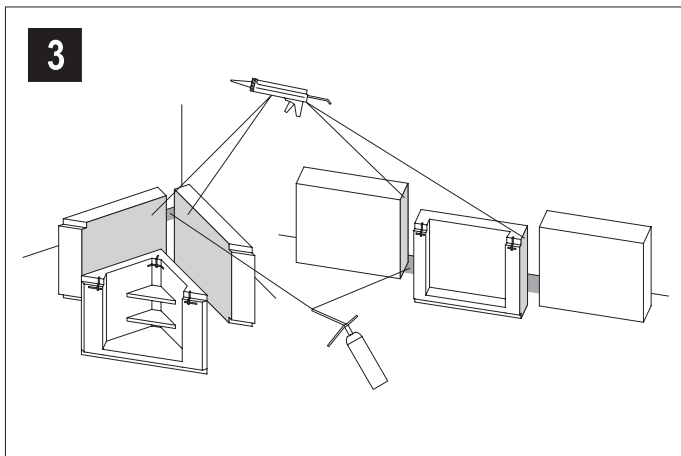
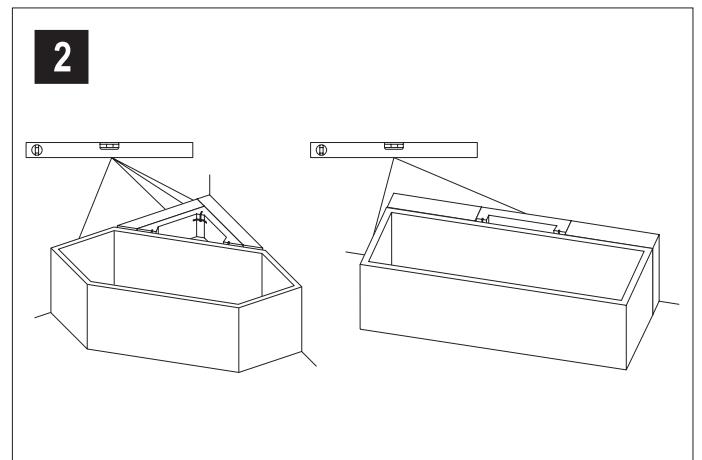
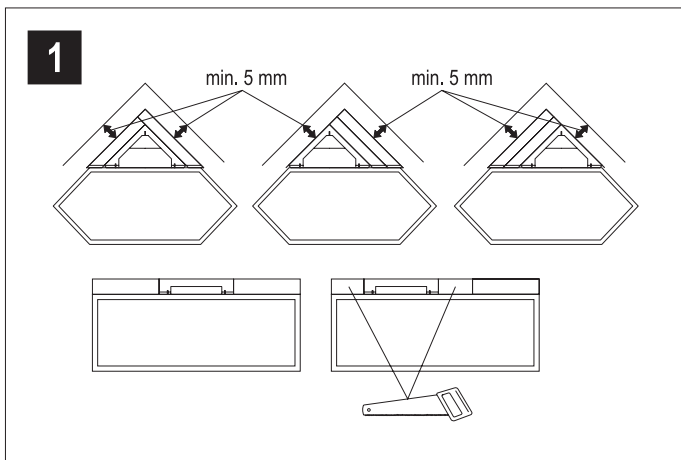
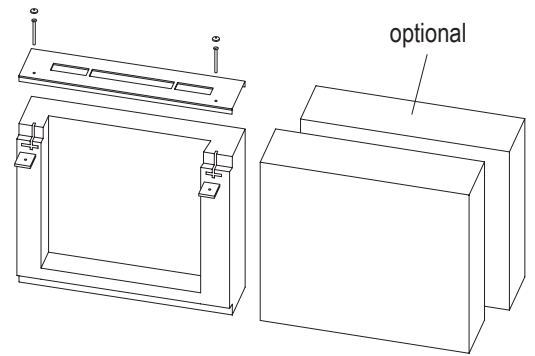
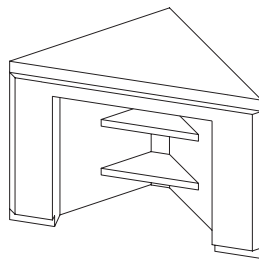
E-Mail: info@unidomo.de | Tel.: 04621 - 30 60 89 0 | www.unidomo.de

Einbauanleitung
 Mounting instruction
 Montagehandleiding
 Instructions de montage
 Istruzioni di montaggio

Montageblock
 Mounting block
 Montageblok
 Bloc de montage
 Blocco di montaggio

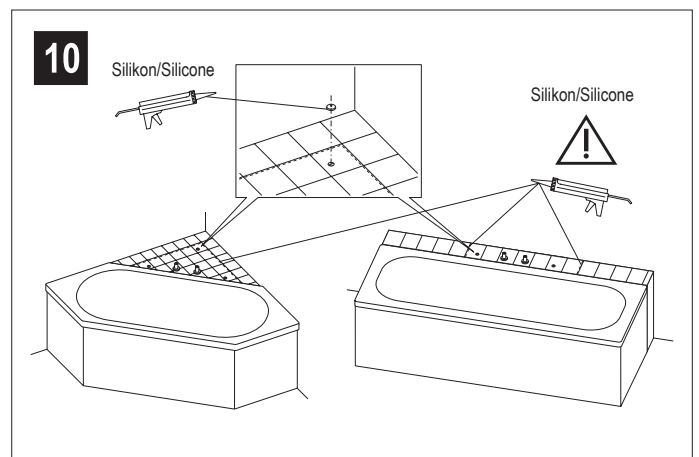
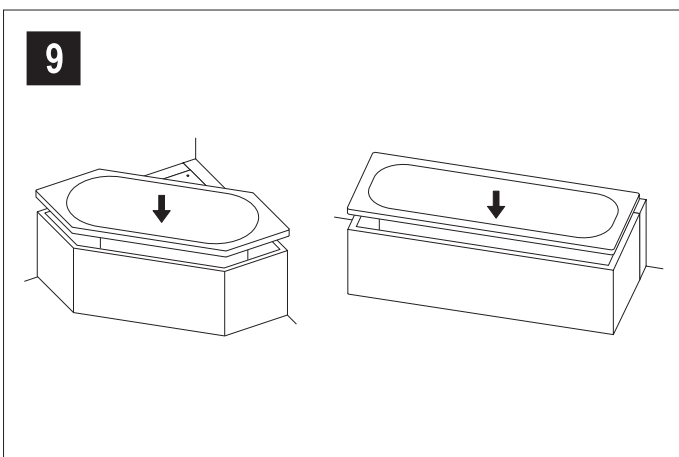
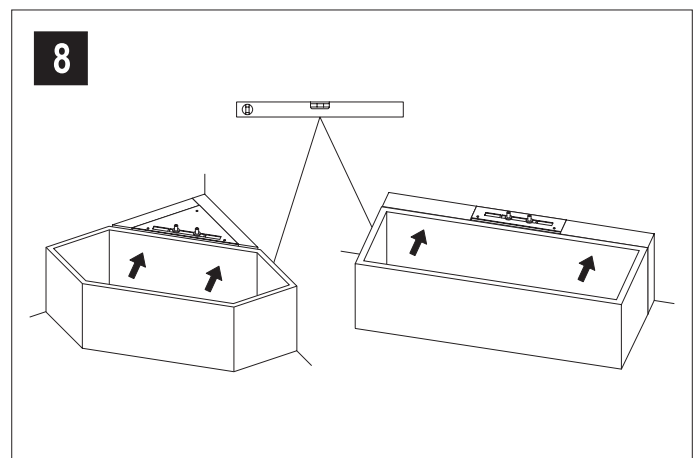
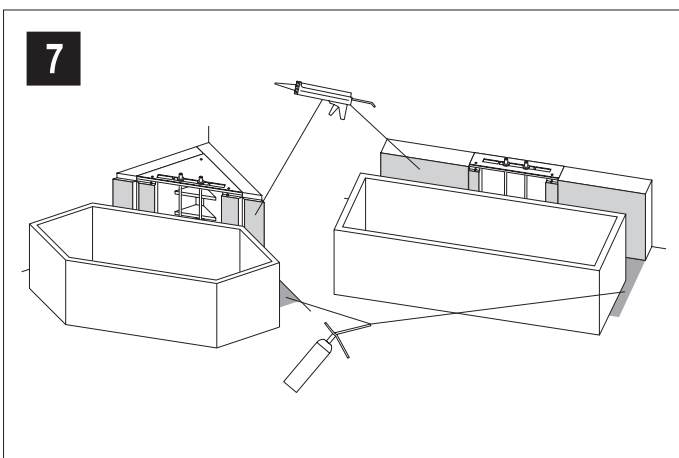
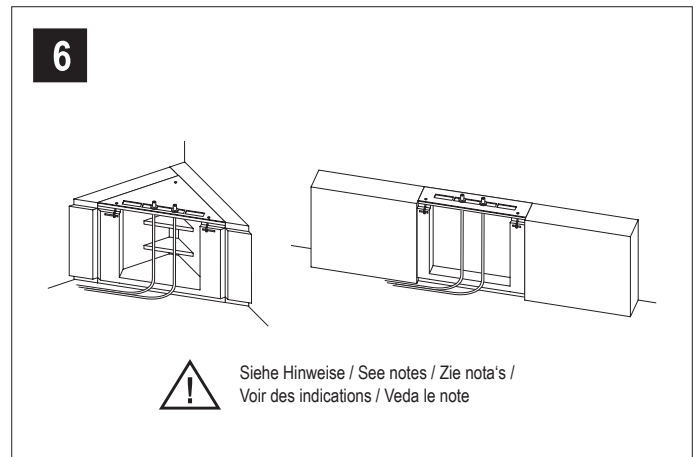
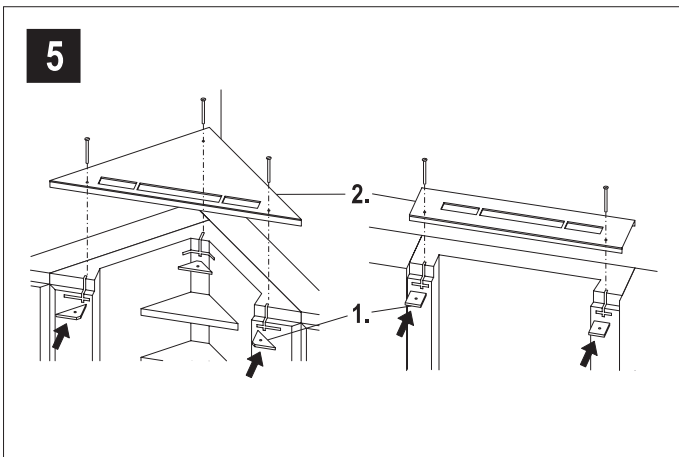


ohne Amaturenaufnahme
 without accommodation of fittings
 zonder opname voor de armatuur
 sans logement de la robinetterie
 senza alloggiamento della rubinetteria
























**Einbauanleitung
Mounting instruction
Montagehandleiding
Instructions de montage
Istruzioni di montaggio**

Montageblock
Mounting block
Montageblok
Bloc de montage
Blocco di montaggio



Einbauanleitung Mounting instruction Montagehandleiding Instructions de montage Istruzioni di montaggio

Montageblock
Mounting block
Montageblok
Bloc de montage
Blocco di montaggio

-  Die Einbaumaße der Wanne, des Wannenträgers und des Montageblocks sind beim Einbau aufeinander abzustimmen.
 -  Die einschlägigen Verarbeitungsrichtlinien aller beteiligten Gewerke sind zu berücksichtigen.
 -  Für die Installation der Amaturen ist die beiliegende Einbauanleitung des Herstellers zu beachten.
 -  Zündquellen vom Montageschaum fernhalten. Nicht rauchen. Treibgase vor Setzen der Bauelemente gut ablüften lassen.
 -  The assembly dimensions of bathtub, bathtub carrier and mounting block shall be coordinated during installation.
 -  The relevant processing regulations of all trades participating are to be taken into consideration.
 -  For the installation of valves and fittings the enclosed mounting instructions of the manufacturer must be adhered to.
 -  Keep away ignition sources from PUR foam. Do not smoke. Before placing the structural elements take care to have propellant gases well evacuated.
 -  De inbouwmaten van de kuip, de kuipdragers en het montageblok moeten bij de inbouw op elkaar afgestemd worden.
 -  Voor inbouw en verwerking van alle betrokken onderdelen moeten de betreffende aanwijzingen en richtlijnen worden aangehouden.
 -  Voor de installatie van de appendages moet de bijliggende montagehandleiding van de fabrikant worden aangehouden.
 -  Vonken en open vuur uit de buurt van het montageschuim houden. Niet roken. Vóór inbouw van de bouwelementen wachten, tot de ruimte vrij van drijfgassen is.
 -  Lors de l'installation, les dimensions de montage du bassin, du support de bassin et du bloc de montage doivent être ajustées l'une en fonction de l'autre.
 -  Il faut tenir compte des directives de mise en oeuvre applicables de tous les métiers participant aux travaux.
 -  En ce qui concerne l'installation de la robinetterie, il faut observer les instructions de montage du fabricant jointes au matériel.
 -  Les sources d'allumage sont à tenir éloignées de la mousse de montage. Ne pas fumer. Laisser s'évacuer bien les gaz propulseurs avant la pose des éléments de construction.
 -  All'installazione le dimensioni di montaggio della vasca, del supporto di vasca e del blocco di montaggio devono essere adattate l'una all'altra.
 -  I regolamenti di lavorazione rilevanti di tutti i mestieri partecipanti devono essere presi in considerazione.
 -  Per l'installazione dei rubinetti le istruzioni di montaggio del costruttore devono essere osservate.
 -  Tenere a distanza sorgenti d'accensione da schiuma di montaggio. Non fumare. Ben evacuare gas propellanti prima di mettere gli elementi costruttivi.
- Poresta® Konstruktionskleber (PU) oder illbruck Profi-Flex-Schnellkleber / Structural adhesive (PU) or Profi-Flex fast-setting adhesive / Constructielijm (PU) of Profi-Flex-snelplakker / Colle de construction (PU) ou Colle Profi-Flex / Collante per costruzioni (PU) o Collante rapido Profi-Flex
- 
- Poresta® Wannenträgermontageschaum / Tub carrier PUR foam / Montageschuim voor badkuipdragers / Mousse de montage pour support de bassin / Schiuma di montaggio supporto vasca
- 