



Ihr Online-Fachhändler für:



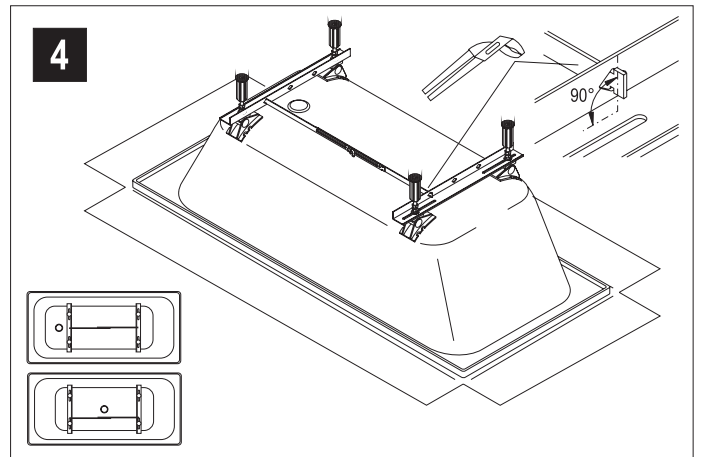
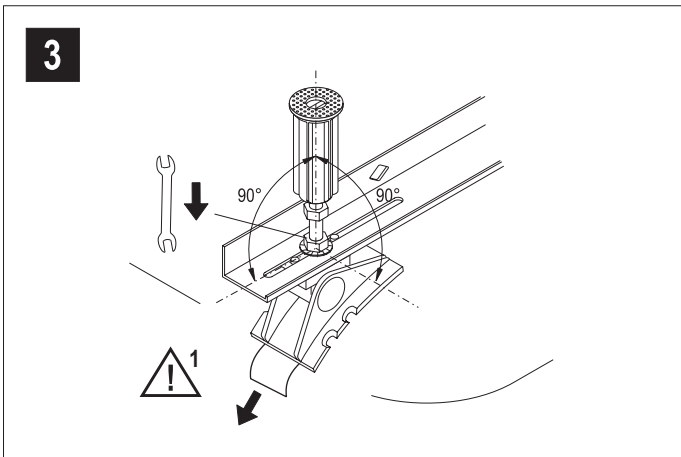
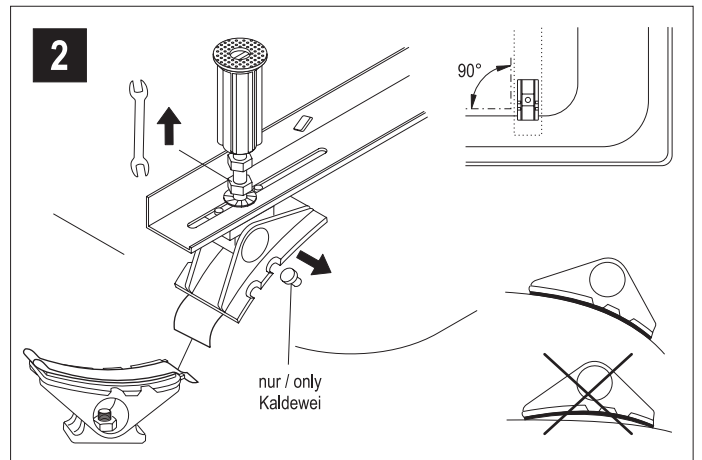
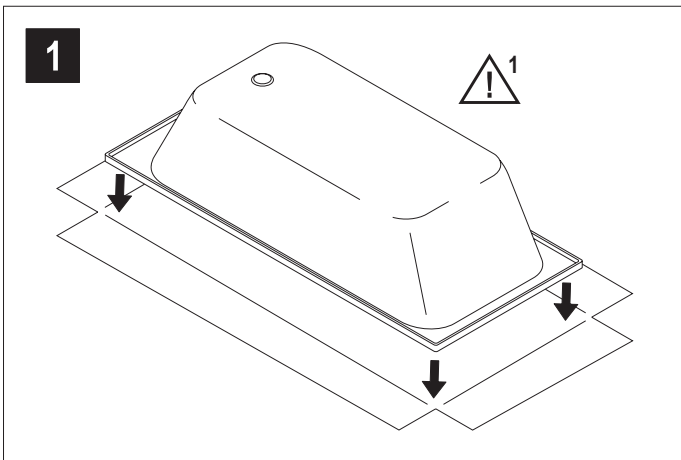
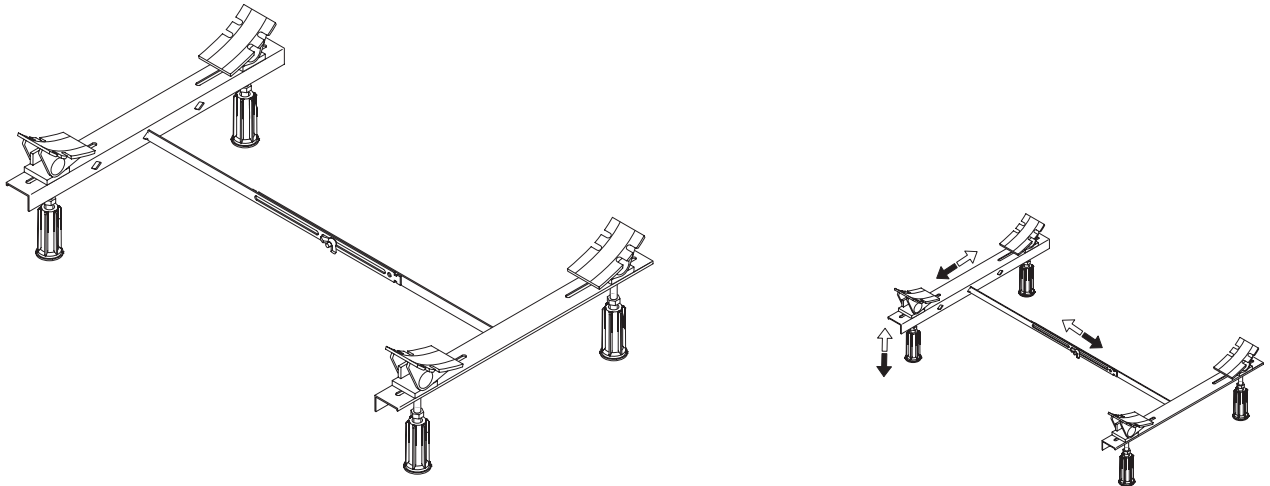
- Kostenlose und individuelle Beratung
- Hochwertige Produkte
- Kostenloser und schneller Versand

- TOP Bewertungen
- Exzelerter Kundenservice
- Über 20 Jahre Erfahrung

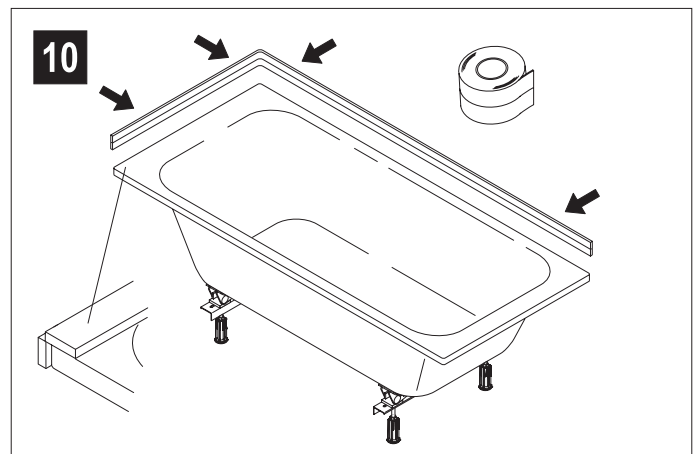
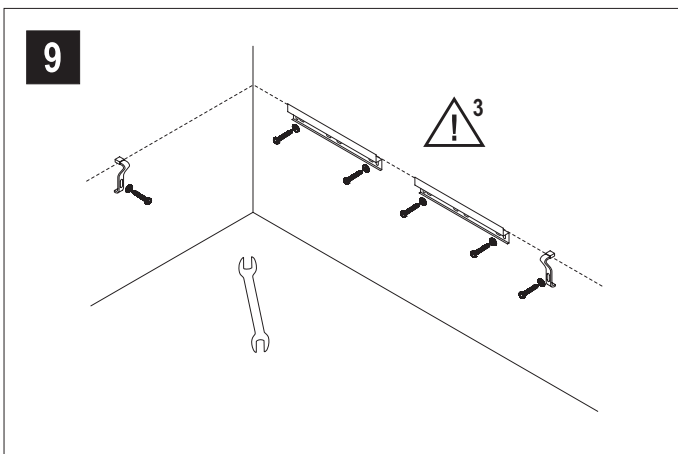
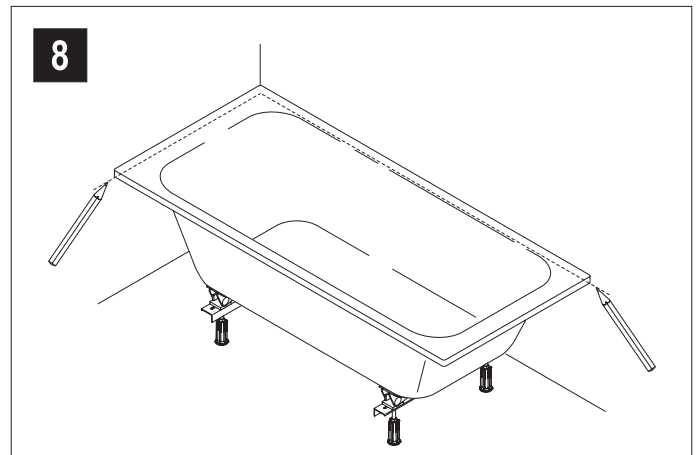
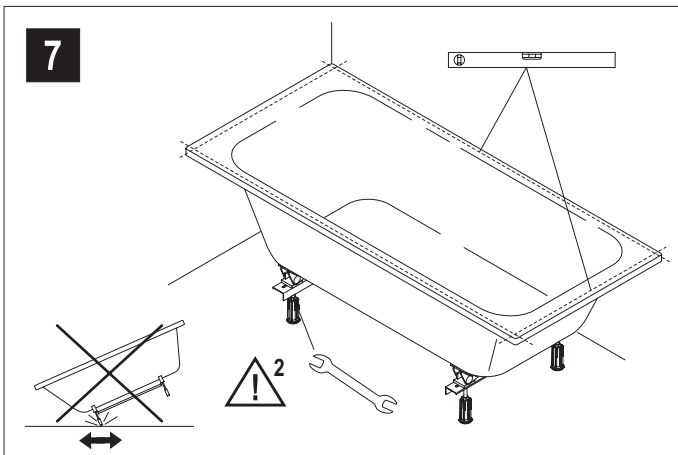
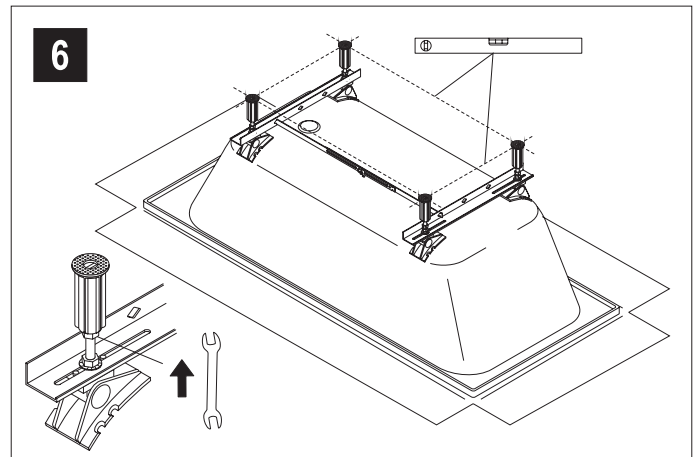
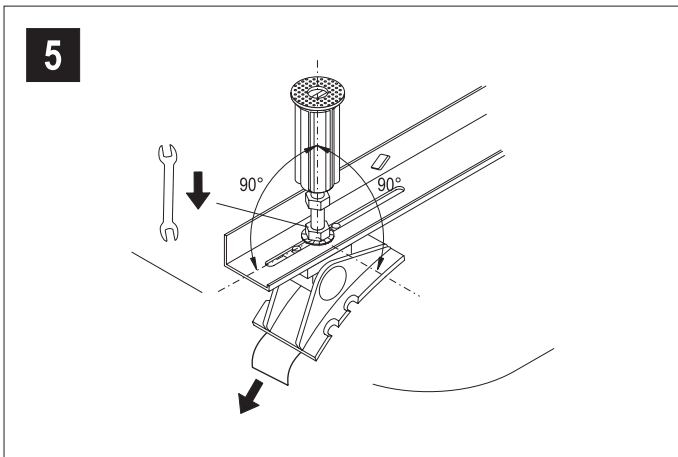


E-Mail: info@unidomo.de | Tel.: 04621 - 30 60 89 0 | www.unidomo.de

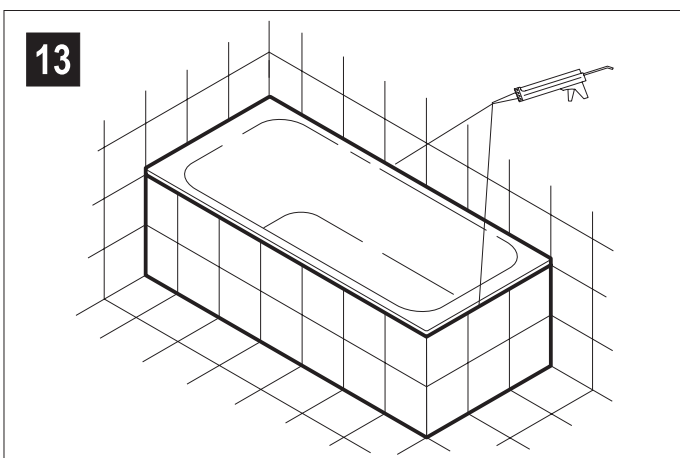
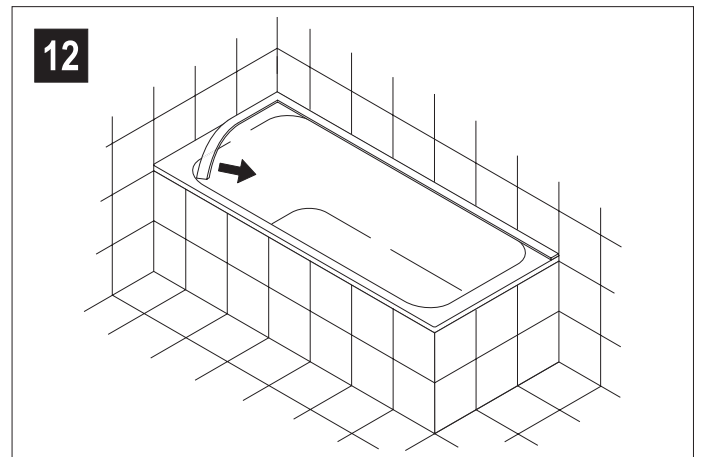
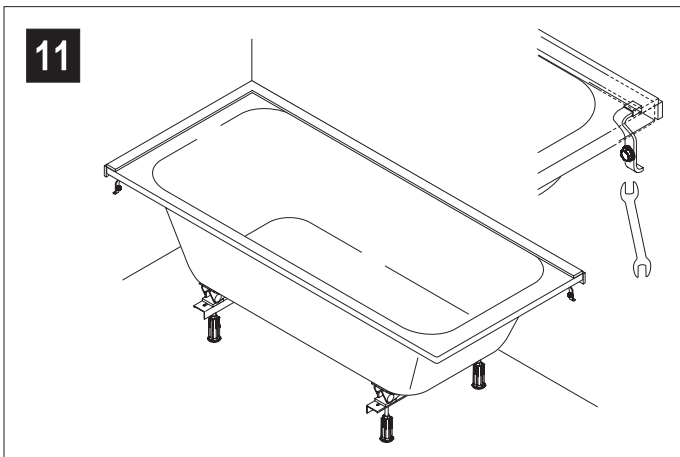
Einbauanleitung
 Mounting instruction
 Montagehandleiding
 Instructions de montage
 Istruzioni di montaggio



Einbauanleitung
Mounting instruction
Montagehandleiding
Instructions de montage
Istruzioni di montaggio



Einbauanleitung
Mounting instruction
Montagehandleiding
Instructions de montage
Istruzioni di montaggio



Einbauanleitung

Mounting instruction

Montagehandleiding


Instructions de montage


Istruzioni di montaggio


Verwendung:

- Für den Einbau muss ein ebener, tragfähiger, schwingungsfreier Untergrund vorhanden sein.
- Für Stahlbadewannen bis 1800 × 800 mm mit Materialstärke ab 2,3 mm

 Die einschlägigen Verarbeitungsrichtlinien aller beteiligten Gewerke sind zu berücksichtigen.


 1 Der Wannenunterboden muss für das Aufkleben der Standfüße frei von Staub, Schmutz, Wasser und Fettrückständen sein.


 2 Nach dem Ausrichten der Badewanne die höhenverstellbaren Füße mit der Sechskantmutter gegen erneutes Verstellen sichern.


 3 2 Wannenrandklemmstücke + 2 Wannenrandklemmleisten/
Wannenrandauflegeleisten.


Use:

- For installation, a flat, firm, vibration-free foundation is required.
- For steel bathtubs up to 1800 × 800 mm with material thickness starting from 2.3 mm

 The relevant working guidelines of all the trades involved shall be observed.


 1 For glueing on the feet the bathtub bottom must be free from dust, dirt, water and fat residues.

 2 After alignment of the bathtub, lock the height-adjustable feet by the hexagon nut against misadjustment.


 3 2 tub rim clamping pieces + 2 tub rim clamping strips/tub supporting strips


Toepassing:

- Voor de montage moet een vlakke, stevige, trillingsvrije ondergrond aanwezig zijn.
- Voor stalen badkuipen tot 1800 × 800 mm met een materiaaldikte vanaf 2,3 mm

 De relevante verwerkingsrichtlijnen voor alle betrokken gespecialiseerde werkzaamheden dienen in acht te worden genomen.


 1 De ondergrond onder de badkuip moet voor het opplakken van de poten vrij zijn van stof, vuil, water en vetresten.


 2 Na het uitlijnen van de badkuip moeten de in hoogte verstelbare pootjes met de zeskantmoer tegen opnieuw verstellen worden geborgd.


 3 2 bakrandklemstukken + 2 bakrandklemstrippen/bakrand-draagstrippen


Utilisation :

- Pour l'installation, il faut une surface plate, portante et sans vibration.
- Pour baignoires en acier jusqu'à 1800 × 800 mm avec épaisseur de matière à partir de 2,3 mm

 Les instructions correspondantes de mise en œuvre de tous les métiers participants sont à respecter.

 1 Le sol sous la baignoire ne doit comporter aucune poussière, aucune saleté, ni eau ni résidu de graisse pour pouvoir coller les pieds.

 2 Après le dressage de la baignoire, bloquer les pieds réglables en hauteur avec l'écrou hexagonal pour éviter tout déréglage.

 3 2 crochets fixation de baguette d'appui + 2 baguettes de blocage/baguettes d'appui de bordure de bac

Einbauanleitung

Mounting instruction

Montagehandleiding

Instructions de montage

Istruzioni di montaggio

Utilizzo:

- Per il montaggio deve essere presente una superficie di appoggio piana, di portata sufficiente e senza vibrazioni.
- Per vasche da bagno in acciaio fino a 1800 x 800 mm di uno spessore materiale da partire a 2,3 mm



Si deve osservare le istruzioni corrispondenti di lavorazione di tutti i mestieri partecipanti.



1 Per incollare i piedi il fondo della vasca da bagno deve essere libero di polvere, sporco, acqua e residui di grasso.



2 Dopo l'allineamento della vasca da bagno i piedi regolabili in altezza devono essere protetti contro un'altra regolazione.



3 2 elementi di bloccaggio del bordo della vasca + 2 listelli di bloccaggio per il bordo della vasca/listello di appoggio per il bordo della vasca

Einbauanleitung

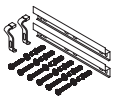
Mounting instruction

Montagehandleiding

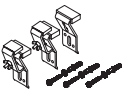
Instructions de montage

Istruzioni di montaggio

Empfohlenes Zubehör / Recommended accessories /
Aanbevolen toebehoren / Accessoires recommandés /
Accessori raccomandati:



Wannenrandklemmleisten
Tray rim clamping strips
Bakrandklemstrips
Baguettes de blocage bordure de bac
Listelli di bloccaggio per il bordo della vasca



Wannenrandklemmstück
Tray rim clamping piece
Bakrandklemstuk
Crochets fixation de baguette d'appui
Elemento di bloccaggio del bordo della vasca



Zur Körperschallentkopplung von Stahl- und Acrylwan-
nen zur Wand
For acoustic decoupling of steel and acrylic trays from
the wall
voor geluidsisolatie van stalen en acryl bakken t.o.v. de
muur
Pour l'isolation phonique des bacs en acier et en acry-
lique contre le mur
Per il disaccoppiamento acustico tra vasche in acciaio
ed in acrilico e la parete



Zur Körperschallentkopplung von Stahl- und Acrylwan-
nen zur Ab-/Ummauerung
For acoustic decoupling of steel and acrylic trays from
the lining/surround
Voor geluidsisolatie van stalen en acryl bakken t.o.v. de
ombouw
Pour l'isolation phonique des bacs en acier et en acry-
lique contre le muret de pourtour
Per il disaccoppiamento acustico tra vasche in acciaio
ed in acrilico e la muratura sottostante/perimetrale
