

PluggEasy Wohnraumlüftungsgeräte



BIA als PDF
herunterladen



Betriebs- und Installationsanleitung

Kommunikationsmodul

für ASPH1.0 / ASPV1.0 / ASPV2.0 / ASPV3.0

Die Technologie macht den Unterschied.

Innovationen von Pluggit mit Mehrwert für Mensch und Umwelt.

2Q

Die für **PLUGGIT** Wohnraumsysteme typische 2Q-Lüftung garantiert Effektivität und Behaglichkeit bei der Verteilung der Zuluft.

Das erste Q – die Quelllüftung – verteilt die frische Luft sehr langsam, ohne Störgeräusche und Zugscheinungen im Raum.

Das zweite Q – die Querlüftung – bewirkt die komplette Durchströmung des Raumes. Dabei wird der Frischluftauslass im Außenwandbereich möglichst weit entfernt von der Tür des Zulufttraumes positioniert.



Der spezielle **PLUGGIT** iQoanda-Luftauslass wird möglichst über dem Zugang des Zulufttraumes positioniert. Der Qoanda Effekt führt den Luftstrom an der Decke entlang in die entfernteste Ecke des Raumes. Mit dieser Strömungsart wird ohne Störgeräusche und Zugscheinungen eine flächendeckende Luftqualität sichergestellt.



Die Verteilsysteme von **PLUGGIT** lassen eine Verlegung des Leitungssystems in allen drei Verlegeebenen zu. Die Lüftungskanäle können bei Neubauten oder einer Sanierung sicher und einfach montiert werden: in der Dämmschicht des Fußbodens, im Rohbeton der Decke oder unter der Decke.



Die innovative und einzigartige **PLUGGIT** ServoFlow-Technologie sichert zu jeder Zeit die Zufuhr der nutzungsorientierten Luftmenge für ein Gebäude. Sie stellt vor allem die wichtige Balance der Zu- und Abluftströme durch eine wöchentlich automatisch ausgeführte Kalibrierung sicher und dokumentiert Veränderungen, wie die Filterverschmutzung in der Anlage.



Die Energieeffizienz von Lüftungsgeräten wird über zwei Faktoren definiert. Die hohe Wärmerückgewinnung (WRG) unserer Lüftungsgeräte sichert geringe Wärmeverluste und komfortable Zulufttemperaturen. Entscheidend ist aber der Stromverbrauch. Durch hocheffiziente Gleichstrom-Ventilatoren reduzieren sich die Betriebskosten auf ein Minimum. Das Verhältnis von WRG zum Stromverbrauch, also die Wirkeffizienz, ist somit die aussagekräftigste Größe und wird als Leistungszahl definiert. **PLUGGIT** Lüftungsgeräte erreichen bei den Leistungszahlen Höchstwerte bis 26 und garantieren somit eine ausgezeichnete Energieeffizienz.



CleanSafe steht für einfache Reinigung. **PLUGGIT** ließ als erstes Unternehmen ein Reinigungssystem zertifizieren, das die kostengünstige Reinigung und Wartung aller Systemkomponenten ermöglicht. Ganz gleich, ob ein Rundrohr- oder Flachkanal- Verteilsystem installiert ist.



Frischluft und Wärmezufuhr in einem – schneller, flexibler und energiesparender als übliche Heizsysteme.



Perfektes Wohlfühlklima durch optimale Luftfeuchtigkeit in der Raumluft mit dem Luftbefeuchter AeroFresh.

INHALTSVERZEICHNIS

1.	Allgemeine Sicherheitshinweise	2
2.	Allgemeine Hinweise	2
	2.1. Bestimmungsgemäße Verwendung	2
	2.2. Nicht bestimmungsgemäße Verwendung	2
	2.3. Gewährleistung	2
3.	Lieferumfang	3
4.	Installation	4
	4.1. ASPH1.0	4
	4.1.1. Schaltplan Hauptplatine	4
	4.1.2. Kommunikationsmodul befestigen	4
	4.1.3. Kommunikationsmodul an Hauptplatine anschließen	5
	4.2. ASPV1.0, ASPV2.0, ASPV3.0	6
	4.2.1. Schaltplan Hauptplatine	6
	4.2.2. Kommunikationsmodul installieren	6
5.	Routeranschluss	8
	5.1. WLAN-Verbindung	8
	5.2. Ethernet-Verbindung (LAN-Kabel)	9
6.	Elektrischer Anschluss	10
	6.1. Funktionsanzeige	11
7.	Wartung	12
8.	Technische Daten	12
9.	Außerbetriebnahme/Entsorgung	12
	9.1. Außerbetriebnahme bei Ausbau	12
	9.2. Verpackung	12
	9.3. Altgerät	12

1. ALLGEMEINE SICHERHEITSHINWEISE

Warnhinweis:

Folgende Sicherheitshinweise sind zu beachten, sonst kann es zu Verletzungen oder Beschädigungen kommen:

- **Bevor Sie mit der Installation des Kommunikationsmoduls beginnen, lesen Sie sorgfältig diese Betriebs- und Installationsanleitung.**
- **Die Installation und alle elektrischen Arbeiten dürfen nur von qualifiziertem Fachpersonal durchgeführt werden.**
- **Beachten Sie bei der Installation des Kommunikationsmoduls alle erforderlichen gesetzlichen und nationalen Vorgaben (Unfallverhütungsvorschriften und anerkannte Regeln der Technik) und halten Sie diese ein.**
- **Schäden, die aufgrund nicht produktgerechter Lagerung, unsachgemäßer Installation und Bedienung, unzureichender Wartung oder nicht bestimmungsgemäßer Verwendung auftreten, sind von jeglicher Haftung ausgeschlossen.**
- **Technische Änderungen vorbehalten.**

2. ALLGEMEINE HINWEISE

2.1. BESTIMMUNGSGEMÄSSE VERWENDUNG

Das Kommunikationsmodul dient zur Verbindung der PluggEasy Wohnraumlüftungsgeräte ASPH1.0 sowie ASPV1.0, ASPV2.0 und ASPV3.0 über einen Router mit dem Internet.

Die Verbindung kann entweder über WLAN oder über Ethernet erfolgen. Über die Internetplattform <https://www.connectairapp.com/> oder <http://www.connectairapp.pluggit.com/> kann auf das Wohnraumlüftungsgerät zugegriffen werden. Die Einrichtung des Kunden/User-Accounts erfolgt ebenfalls durch die Internetplattform Connectair.

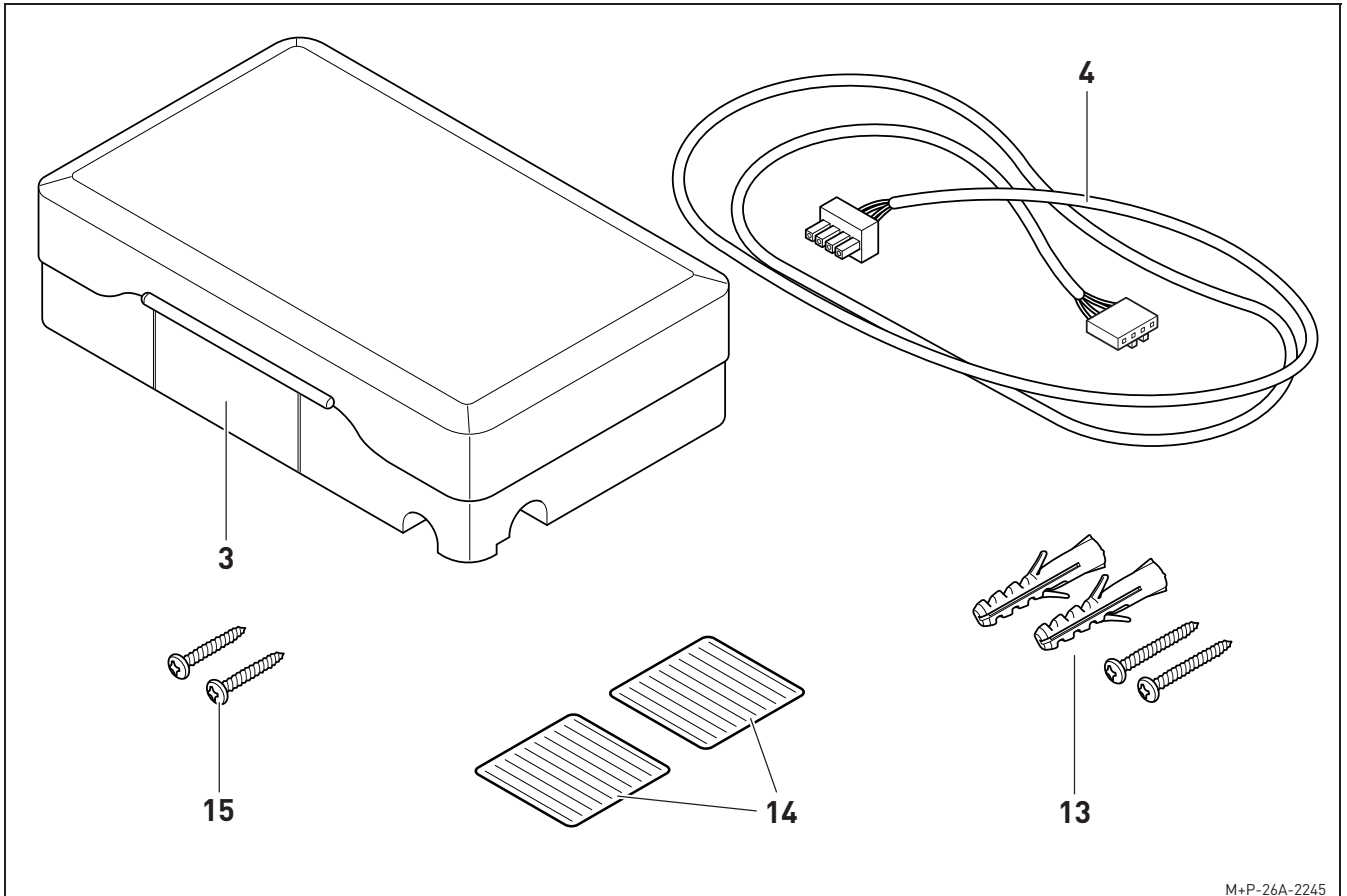
2.2. NICHT BESTIMMUNGSGEMÄSSE VERWENDUNG

Andere Verwendungen des Kommunikationsmoduls, als sie unter „Bestimmungsgemäße Verwendung“ beschrieben sind, sind unzulässig.

2.3. GEWÄHRLEISTUNG

Für einen vollen gesetzlichen Gewährleistungsanspruch müssen die technischen Vorgaben dieser Betriebs- und Installationsanleitung eingehalten werden.

3. LIEFERUMFANG



M+P-26A-2245

- 3** Kommunikationsmodul
- 4** Anschlusskabel (Länge ca. 750 mm)
- 13** Befestigungsmittel zur Wandbefestigung für ASPH
- 14** Klebestreifen zur Befestigung am ASPH
- 15** Schrauben Torx 10 zur Befestigung am ASPV

4. INSTALLATION

! Warnhinweis:

Die Installation des Kommunikationsmodul darf nur von qualifiziertem Fachpersonal durchgeführt werden, sonst kann es zu Verletzungen oder Beschädigungen kommen.

! Verletzungsgefahr:

Vor der Installation des Kommunikationsmoduls das Wohnraumlüftungsgeräts allpolig vom Stromnetz trennen, sonst kann es zu Verletzungen kommen.

Hinweis:

Beim PluggEasy Wohnraumlüftungsgerät ASPH1.0 kann das Kommunikationsmodul an der Wand oder am Gerät befestigt werden.

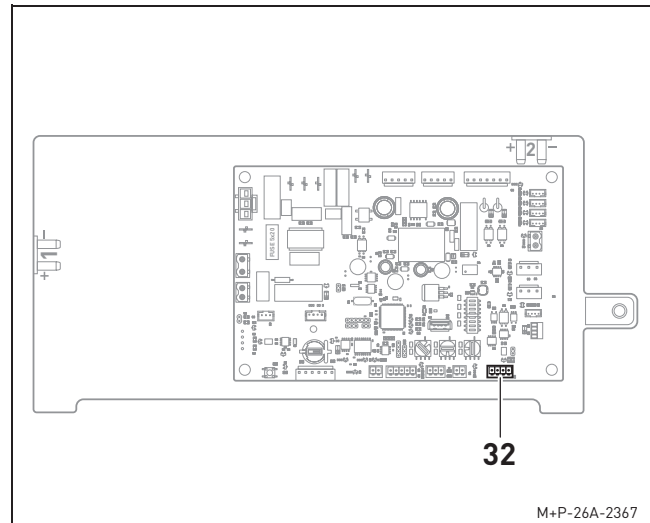
Beim PluggEasy Wohnraumlüftungsgerät ASPV wird das Kommunikationsmodul immer direkt auf dem Gerät festgeschraubt.

4.1. ASPH1.0

Hinweis:

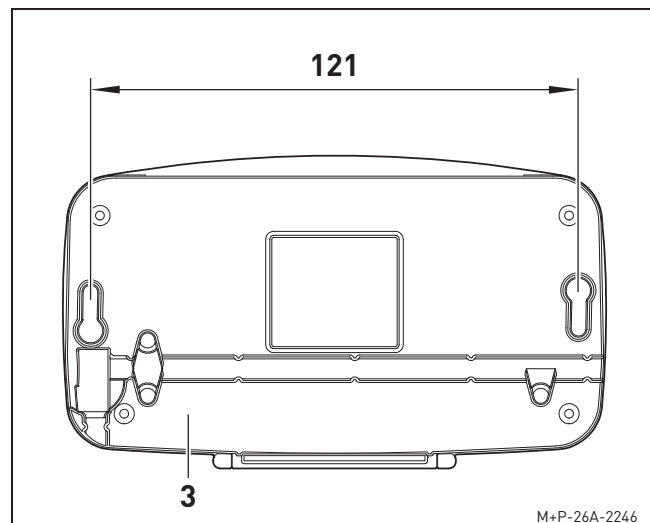
Die nachfolgenden Darstellungen des Wohnraumlüftungsgerät ASPH1.0 sind Prinzipzeichnungen. Das Gerät ist für die Installation des Kommunikationsmoduls fest an der Decke oder an der Wand montiert, siehe Betriebs- und Installationsanleitung des Wohnraumlüftungsgeräts. Die dargestellte Einbausituation ist nicht möglich. Das Kommunikationsmodul kann an der Wand, der Decke oder am Wohnraumlüftungsgerät befestigt werden.

4.1.1. Schaltplan Hauptplatine



32 Anschluss Kommunikationsmodul an Hauptplatine ASPH1.0

4.1.2. Kommunikationsmodul befestigen



Bei Befestigung an der Wand/Decke:

1. Bohrlöcher max. 750 mm entfernt vom ASPH1.0 erstellen.

Hinweis:

Pluggit empfiehlt, das Kommunikationsmodul stirnseitig auf der Geräteseite des Kondensatanschlusses an der Wand zu befestigen, um einen einfachen Zugang zu gewährleisten.

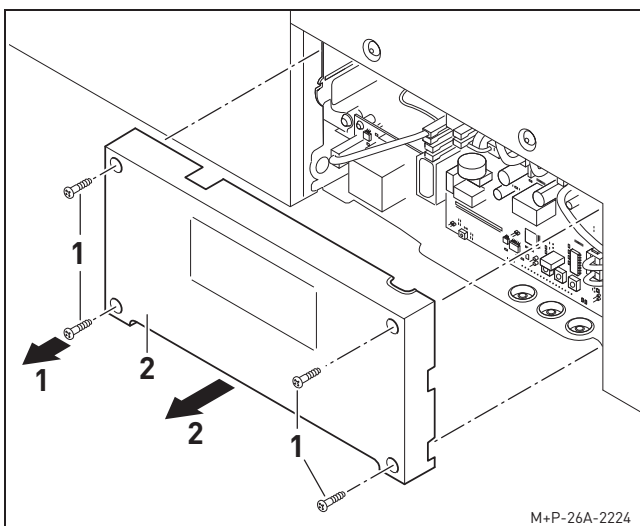
Befestigungsmittel (13) aus dem Lieferumfang ggf. durch passende Schrauben mit Dübeln entsprechend des Mauerwerks austauschen.

2. Kommunikationsmodul (3) an der Wand festschrauben.

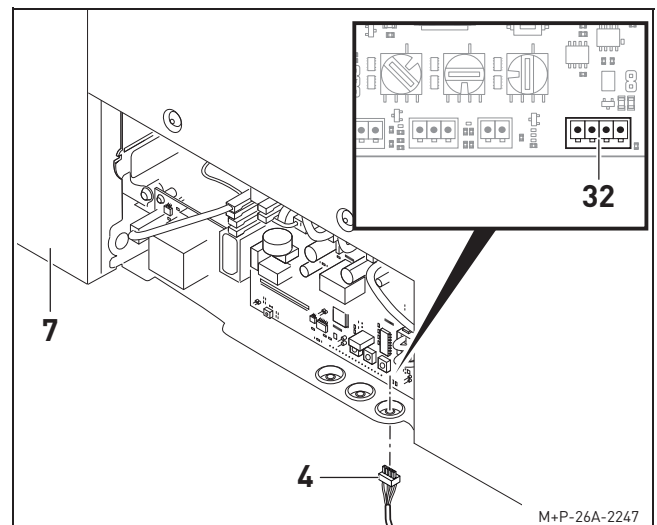
Bei Befestigung am ASPH1.0:

Kommunikationsmodul (3) mithilfe der Klebestreifen (14) am ASPH1.0 festkleben.

4.1.3. Kommunikationsmodul an Hauptplatine anschließen



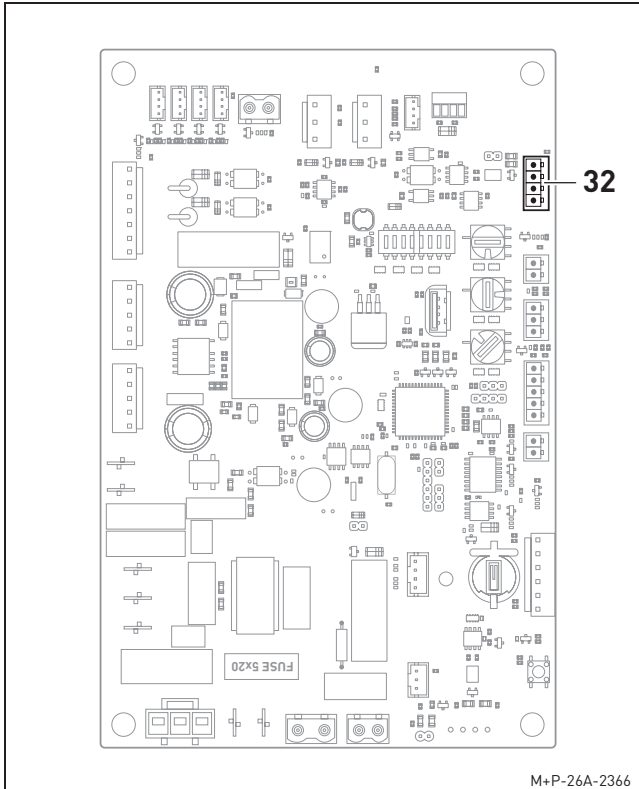
1. Schrauben Torx 10 (1) herausdrehen (Pfeil 1).
2. Abdeckung (2) abnehmen (Pfeil 2).



3. Anschlusskabel (4) aus dem Lieferumfang mit dem grünen Stecker durch eine der Tüllen führen und an der Hauptplatine am Anschluss (32) einstecken, siehe Seite 4.
4. Weißen Stecker vom Anschlusskabel (4) an der Platine des Kommunikationsmodul einstecken.
5. ASPH1.0 (7) in umgekehrter Reihenfolge zusammenbauen.
6. Stromversorgung vom ASPH1.0 (7) wieder herstellen.
7. Kommunikationsmodul (3) in Betrieb nehmen, siehe Seite 8 und Seite 10.

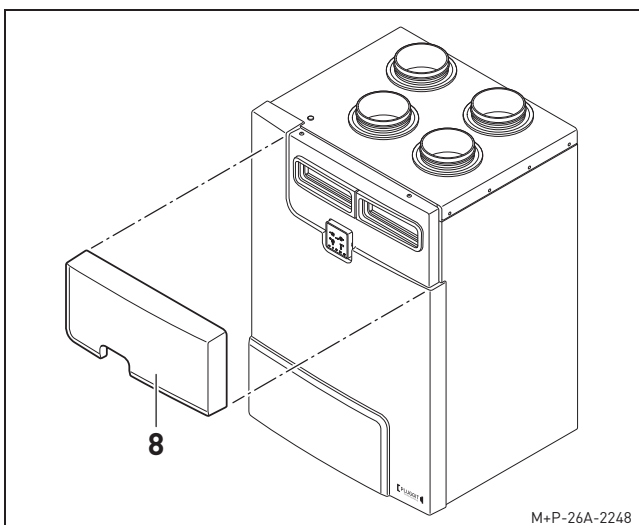
4.2. ASPV1.0, ASPV2.0, ASPV3.0

4.2.1. Schaltplan Hauptplatine

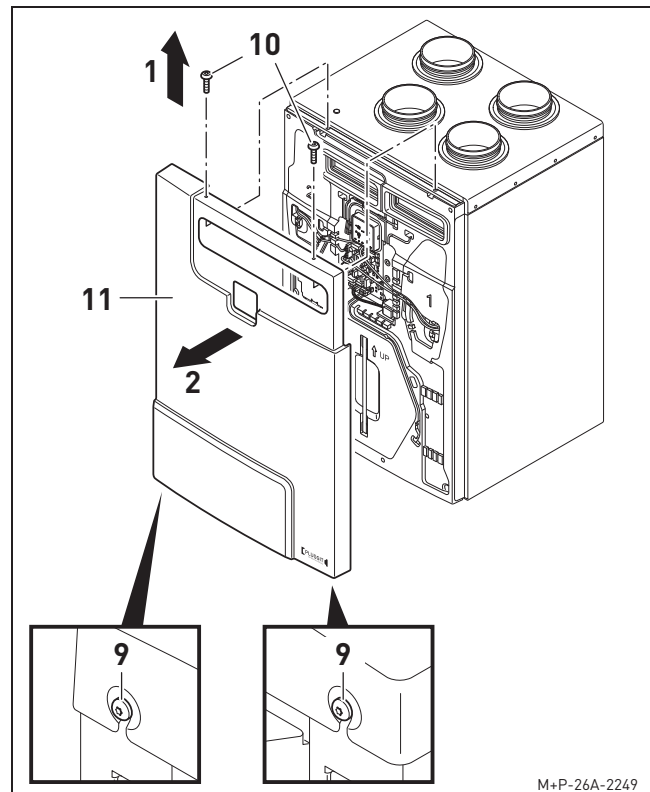


32 Anschluss Kommunikationsmodul an Hauptplatine ASPV

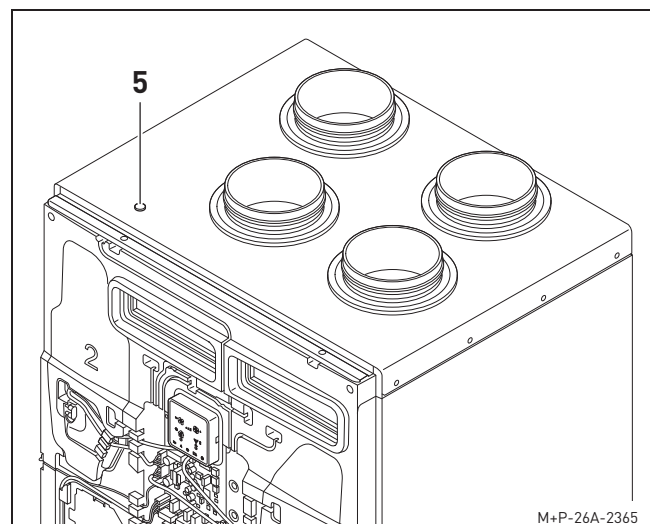
4.2.2. Kommunikationsmodul installieren



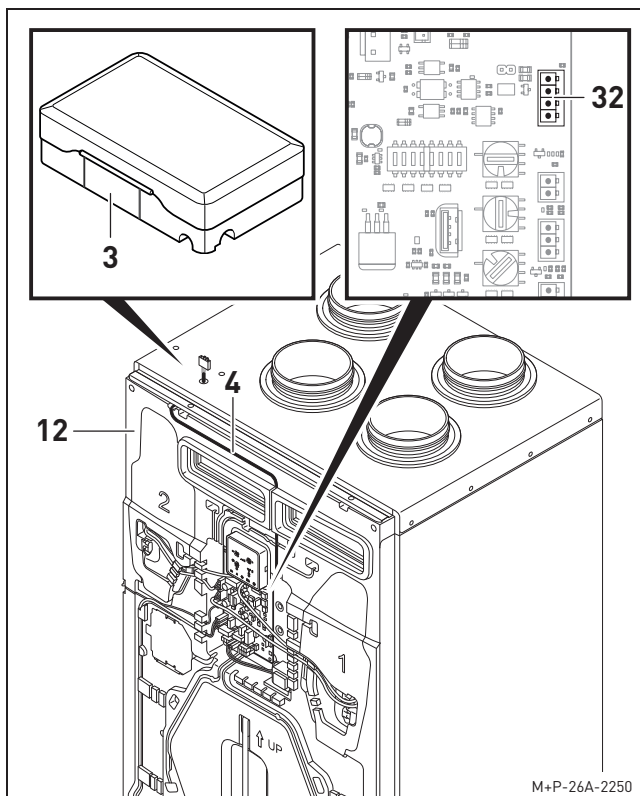
1. Filterabdeckung (8) entfernen.



2. Schrauben Torx 30 (9) lösen.
3. Schrauben Torx 30 (10) herausschrauben (Pfeil 1).
4. Frontdeckel (11) entfernen (Pfeil 2).



5. Stopfen (5) entfernen und sicher aufbewahren.



6. Kommunikationsmodul (3) mit im Lieferumfang enthaltenden Schrauben Torx 10 (15) auf dem ASPV (12) festschrauben.
7. Anschlusskabel (4) wie dargestellt im Kabelkanal des ASPV (12) verlegen, weißen Stecker oben am ASPV (12) durch die Tülle führen und in das Gehäuse vom Kommunikationsmodul (3) führen.
8. Weißen Stecker vom Anschlusskabel (4) an der Platine des Kommunikationsmodul (3) einstecken.
9. Grünen Stecker vom Anschlusskabel (4) an der Hauptplatine am Anschluss (32) einstecken, siehe Seite 6.
10. ASPV (12) in umgekehrter Reihenfolge zusammenbauen.
11. Stromversorgung vom ASPV (12) wieder herstellen.
12. Kommunikationsmodul (3) in Betrieb nehmen, siehe Seite 8 und Seite 10.

5. ROUTERANSCHLUSS

Die Verbindung des Kommunikationsmoduls mit dem Router kann über WLAN oder über ein Ethernet-Kabel erfolgen.

Hinweis:

Pluggit empfiehlt einen leistungsstarken Browser zu verwenden, z. B. Chrome oder Microsoft Edge. Um den nachfolgenden Registrierungsprozess durchführen zu können, muss ein Kunden/User-Account unter <https://www.connectairapp.com/> oder <http://www.connectairapp.pluggit.com/> eingerichtet werden.

Hinweis:

Der Kunden/User-Account und das Gerät müssen miteinander verknüpft sein, damit auf das Gerät zugegriffen werden kann. Um die Verknüpfung herzustellen ist es notwendig, dass sowohl das Wohnraumlüftungsgerät, als auch das Smartphone, Tablet oder der Computer im selben Netzwerk sind.

<https://www.connectairapp.com/> oder <http://www.connectairapp.pluggit.com/>

Hinweis:

Bei einem Wechsel der Hauptplatine muss das Gerät neu auf Connectair registriert und die Verbindung dafür eingerichtet werden.

Hinweis:

Es kann nur eine der beiden Verbindungsmöglichkeiten hergestellt werden.

5.1. WLAN-VERBINDUNG

Zur Herstellung der WLAN-Verbindung muss das Wohnraumlüftungsgerät kurzzeitig stromlos geschaltet werden. Nach dem Einschalten des Stroms beginnt der Startvorgang. Anschließend wird das WLAN des Kommunikationsmodul in den verfügbaren WLAN-Netzwerken angezeigt.

Hinweis:

Wenn nach einer Stunde keine Verbindung zum Router hergestellt wurde, wird das WLAN-Signal abgeschaltet.

Durch kurzzeitiges Ein-/Ausschalten wird das WLAN-Signal wieder aktiviert.

1. Im Smartphone, Tablet oder Computer nach verfügbaren Netzwerken suchen. Startvorgang abwarten, bis gelbe LED (G) nicht mehr schnell, sondern langsam blinkt, siehe Seite 11.
2. Smartphone, Tablet oder Computer mit dem vom Kommunikationsmodul generierten WLAN-Netzwerk verbinden.
 - Netzwerkname = SPCM + 4 Zeichen (Beispiel: SPCM47b1)
 - Passwort = 0000 + 4 letzte Zeichen im Namen des Netzwerks (Beispiel: 000047b1)
3. Sobald eine Verbindung besteht, einen beliebigen Browser öffnen, Adresse <http://10.10.10.1> eingeben und Datenschutzrichtlinien akzeptieren. Dabei den Anweisungen am Bildschirm folgen.
4. Mit Home-WLAN verbinden und Seriennummer notieren/kopieren.
5. Warten, bis das vom Kommunikationsmodul generierte WLAN-Netzwerk bei den verfügbaren Netzwerken verschwindet und sich mit dem gewählten Home-WLAN verbindet.

6. Gerät mit einem Kunden/User-Account registrieren unter <https://www.connectairapp.com/> oder <http://www.connectairapp.pluggit.com/> und die notierte/kopierte Seriennummer eingeben.
7. Passwort anfordern (Pop-up-Fenster im Browser zulassen) und in das Fenster kopieren. Gerät ist damit erfolgreich auf Connectair registriert.

Hinweis:

Sollte die Verbindung unterbrochen sein, mittels Reset-Taste (D) die Verbindung zurücksetzen, siehe Seite 11 und den Vorgang wiederholen.

5.2. ETHERNET-VERBINDUNG (LAN-KABEL)

Hinweis:

Wenn zuvor die andere Verbindung konfiguriert wurde, muss das Kommunikationsmodul mittels der Reset-Taste (D) zurückgesetzt werden, da beide Verbindungen nicht gleichzeitig funktionieren, siehe Seite 8.

Hinweis:

Zur Herstellung einer Ethernet-Verbindung müssen zunächst die Datenschutzrichtlinien akzeptiert werden. Dabei den Anweisungen am Bildschirm folgen.

2. Smartphone, Tablet oder Computer mit dem vom Kommunikationsmodul generierten WLAN-Netzwerk verbinden.
 - Netzwername = SPCM + 4 Zeichen (Beispiel: SPCM47b1)
 - Passwort = 0000 + 4 letzten Zeichen im Namen des Netzwerks (Beispiel: 000047b1)
3. Sobald eine Verbindung besteht, einen beliebigen Browser öffnen, Adresse <http://10.10.10.1> eingeben und Datenschutzrichtlinien akzeptieren (= Setzen und Bestätigen der Haken). Seriennummer notieren/kopieren und Browser schließen.
4. Stromversorgung vom Wohnraumlüftungsgerät trennen.
5. Ethernet-Kabel des Netzwerks mit dem Kommunikationsmodul verbinden.
6. Stromversorgung wieder herstellen und warten, bis die gelbe LED (G) nicht mehr schnell blinkt.
7. Gerät mit einem Kunden/User-Account registrieren unter <https://www.connectairapp.com/> oder <http://www.connectairapp.pluggit.com/> und die notierte/kopierte Seriennummer eingeben.
8. Passwort anfordern (Pop-up-Fenster im Browser zulassen) und in das Fenster kopieren. Gerät ist damit erfolgreich auf Connectair registriert.
1. Im Smartphone, Tablet oder Computer nach verfügbaren Netzwerken suchen. Startvorgang abwarten, bis gelbe LED (G) nicht mehr schnell, sondern langsam blinkt., siehe Seite 11.

6. ELEKTRISCHER ANSCHLUSS

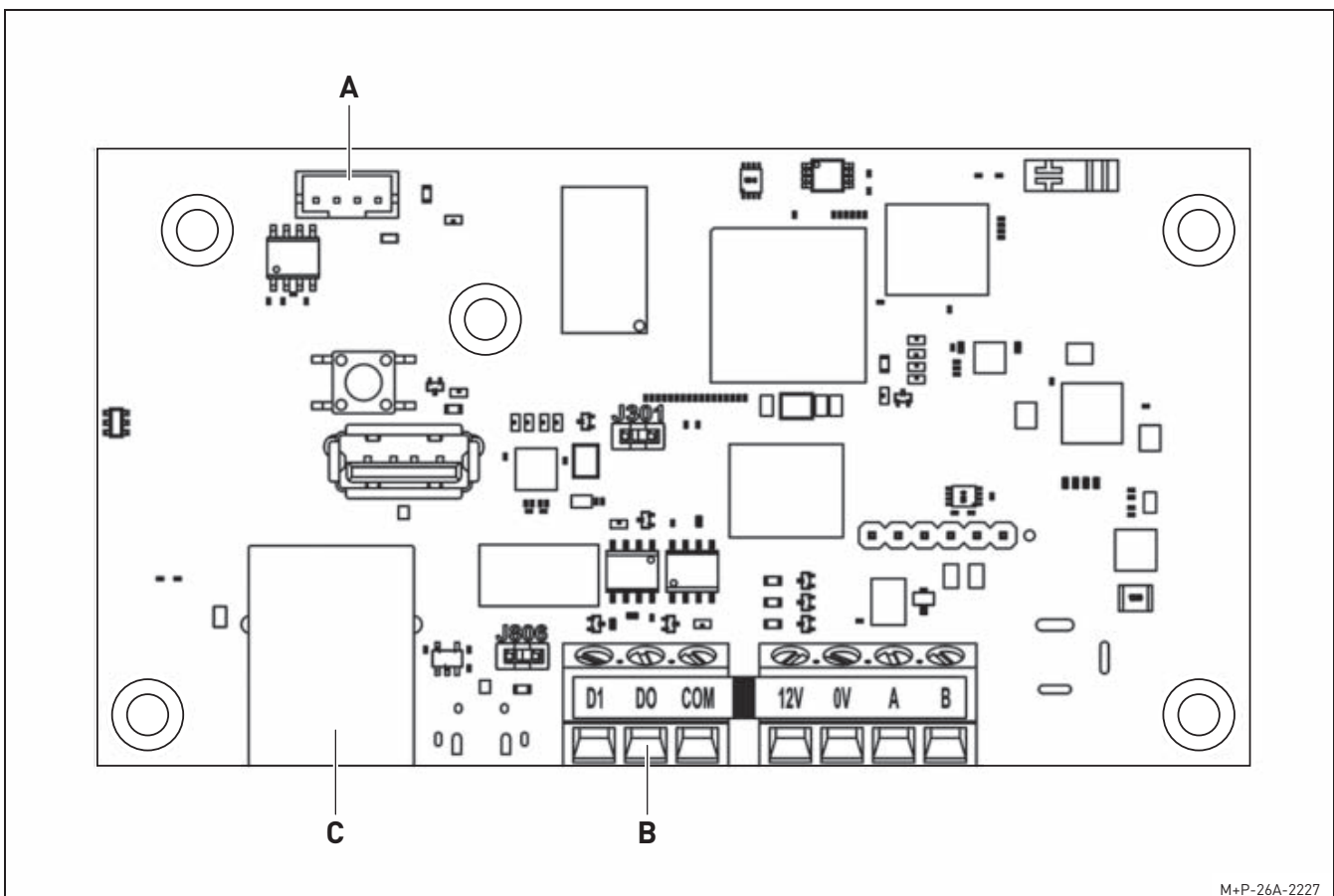
Zur Inbetriebnahme des Kommunikationsmoduls muss die Verbindung zum Wohnraumlüftungsgerät mit dem im Lieferumfang enthaltenen Anschlusskabel (4) hergestellt sein.

Das Kommunikationsmodul verfügt über verschiedene Anschlussmöglichkeiten:

- Verbindung mit dem Router über WLAN.
- Verbindung mit dem Router über ein Ethernet-Kabel.
- Verbindung zu einer Gebäudeleittechnik (GLT) über Modbus.

Hinweis:

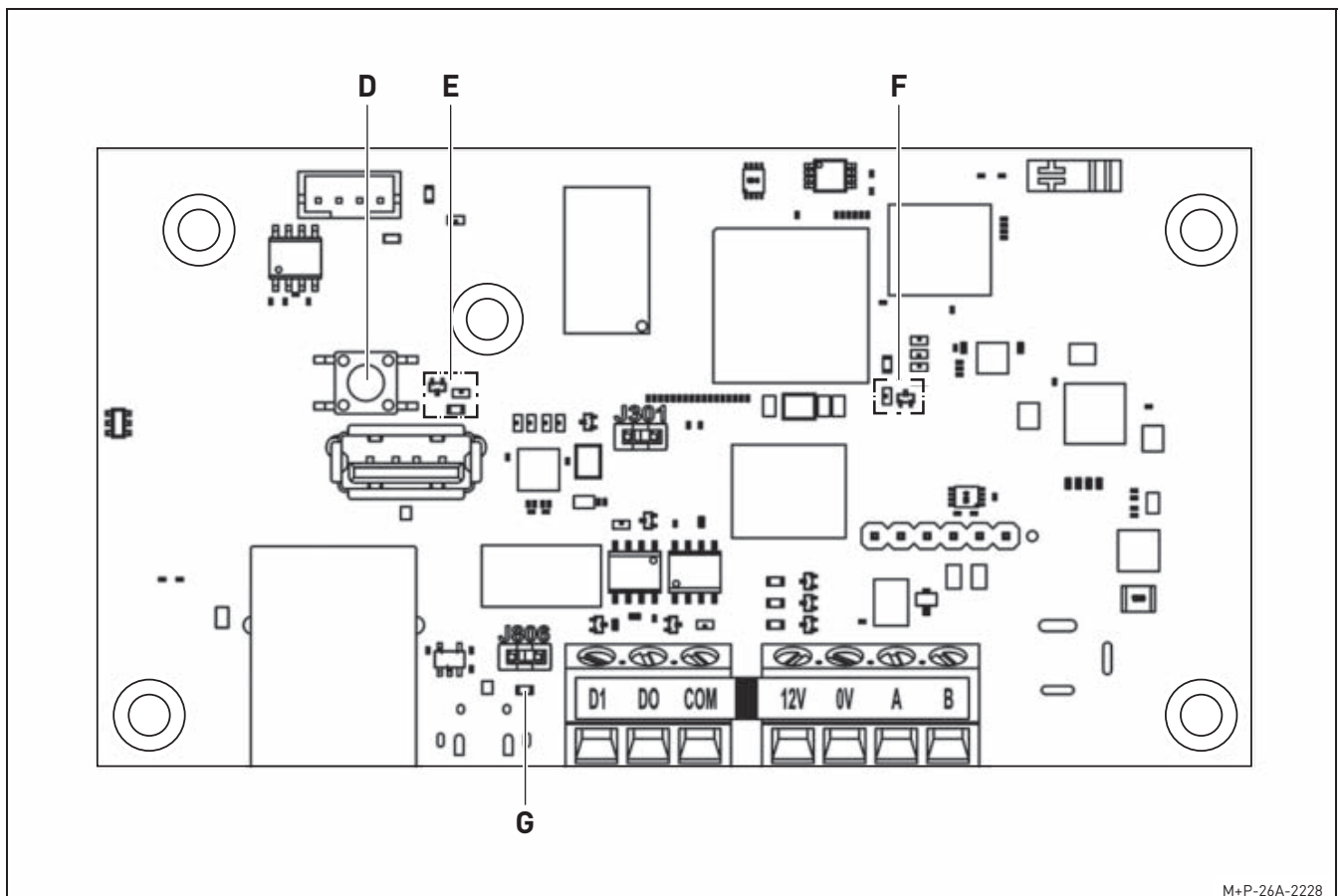
Es ist nur eine der Verbindungsmöglichkeiten möglich.



M+P-26A-2227

- A** Anschluss mit Wohnraumlüftungsgerät
(Anschlusskabel (4) im Lieferumfang enthalten)
- B** Anschluss Modbus
- C** Anschluss Ethernet

6.1. FUNKTIONSANZEIGE



M+P-26A-2228

Reset (D)

- Kommunikationsmodul in den Verbindungsmodus zurücksetzen:
Reset-Taste ca. 3-5 Sekunden gedrückt halten, bis die rote LED blinkt.
- Werkseinstellungen:
Reset-Taste ca. 15 Sekunden gedrückt halten, um die Werkseinstellungen wiederherzustellen.

Rote LED (E)

- Blinkt: Reset ist gestartet.

Orange LED (F)

- Leuchtet dauerhaft: Eine Internetverbindung ist hergestellt, jedoch ohne Zugriff auf Connectair.

Gelbe LED (G)

- Leuchtet: Signal aktiv.
- Schnelles Blinken: Startvorgang. Vorgang abwarten.
- Langsames Blinken (ca. 3 Sekunden): Erfolgreiche Datenverbindung mit Connectair.
- Aus: Keine Datenverbindung. Korrekte Funktion der Verbindung prüfen.

Alle LEDs leuchten

- Eine Registrierung in der Connectair-App ist bereits erfolgt. In der App auf den Kunden/-User-Account anmelden und den Anweisungen folgen.

7. WARTUNG

Warnhinweis:

Alle Wartungsarbeiten dürfen nur von qualifiziertem Fachpersonal und nach den jeweils geltenden Vorschriften durchgeführt werden, sonst kann es zu Verletzungen oder Beschädigungen kommen. Vor allen Arbeiten sind die Geräte vom Netz zu trennen und gegen Wiedereinschaltung zu sichern.

8. TECHNISCHE DATEN

Abmessungen	135 x 31 x 77 mm
Gewicht	150 g
Versorgungsspannung	12 V DC \pm 5 %
Maximaler Strom	0,2 A
Maximale Leistung	2,5 W
Schutzklasse	III
Schutzart	IP20
Umgebungstemperatur	-5 °C bis +40 °C
Umgebungsluftfeuchtigkeit	10-95 % ohne Kondensat
Maximaler Leistungspegel	20 dBm
Bandbreite	2,4 GHz
Wi-Fi-Kanäle	1 bis 11
Modbus	Mind. Kabel 0,25 mm ² Max. Kabel 1,0 mm ² M2-Schraube mit 0,3 Nm festziehen

9. AUSSERBETRIEBNAHME/ENTSORGUNG

9.1. AUSSERBETRIEBNAHME BEI AUSBAU

Die Außerbetriebnahme darf nur von qualifiziertem Fachpersonal durchgeführt werden.

- Anlage spannungsfrei schalten.
- Komplette Anlage vom Stromnetz nehmen.

9.2. VERPACKUNG

Die Transport- und Schutzverpackung ist weitgehend aus wieder verwendbaren Stoffen hergestellt.

Alle Verpackungsmaterialien sind nach den örtlichen Bestimmungen zu entsorgen.

9.3. ALTGERÄT

Das Kommunikationsmodul enthält wertvolle Stoffe und Substanzen, die nicht in den Restmüll gelangen sollten.

Das Altgerät kann zur Wiederverwertung einem örtlichen Recyclingbetrieb übergeben werden.

V02.11/22 M-BIA-ASP-KM-D

Ref. 9023103800

Pluggit GmbH | Valentin-Linhof-Straße 2 | 81829 München
Telefon +49 89 411125-0 | info@pluggit.com | pluggit.com

