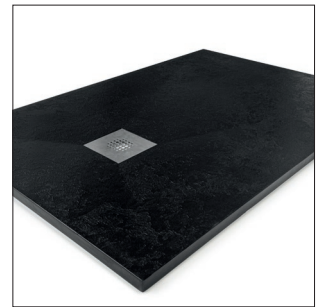
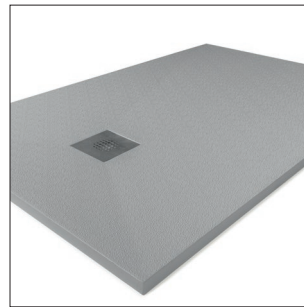


**Montage- und
Bedienungsanleitung**

PLUTONIT

DUSCHBOARD



DUSCHBOARD PLUTONIT

VORWORT

Lesen Sie die Gebrauchsanleitung, insbesondere die Warn- und Sicherheitshinweise, vollständig und sorgfältig durch, bevor Sie das Duschboard PLUTONIT benutzen:

- Das Duschboard darf nur von qualifiziertem Fachpersonal eingebaut werden.
- Diese Gebrauchsanleitung gehört zum Duschboard und enthält wichtige Informationen zur Montage und zur Handhabung.
- Die Nichtbeachtung dieser Gebrauchsanleitung kann zu schweren Verletzungen, zu Schäden am Produkt oder Umgebung führen.
- Bewahren Sie diese Gebrauchsanleitung stets griffbereit für alle Nutzer auf.
- Halten Sie Kinder vom Verpackungsmaterial und Produkt fern.
- Verwenden Sie das Produkt nur gemäß der Beschreibung in dieser Anleitung.
- Das Duschboard ist kein Spielzeug, halten Sie Kinder und Haustiere davon fern.
- Bewahren Sie alle Sicherheitshinweise und Anweisungen zum Nachschlagen auf und geben Sie diese an nachfolgende Benutzer des Produkts weiter.
- Befolgen Sie alle Anweisungen. Dadurch werden Montagefehler vermieden.
- Der Hersteller haftet nicht für Sach- oder Personenschäden, die durch unsachgemäße Handhabung oder Nichtbeachtung der Sicherheits- und Montagehinweise entstehen. In solchen Fällen erlischt die Garantie.

ZEICHENERKLÄRUNG



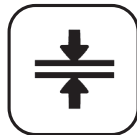
Leicht zu bearbeiten



Rutschfest



Sehr leicht



Nur 27 mm dick



Individuell anpassbar



Schalldämmend

VORSORGE MASSNAHMEN UND SICHERHEITSANWEISUNGEN

GEFAHR

Weist auf eine gefährliche Situation hin, die, wenn sie nicht vermieden wird, zum Tod oder zu schweren Verletzungen führen wird. Dieses Signalwort ist auf die extremsten Situationen zu beschränken.

WARNUNG

Weist auf eine gefährliche Situation hin, die, wenn sie nicht vermieden wird, zum Tod oder zu schweren Verletzungen führen kann.

VORSICHT

Weist auf eine Gefahrensituation hin, die, wenn sie nicht vermieden wird, zu leichten oder mittelschweren Verletzungen führen kann.

HINWEIS

Hinweise, die als wichtig erachtet werden, aber nicht mit der Gefahr in Zusammenhang stehen (z. B. Meldung).

WARN- UND SICHERHEITSHINWEISE

HINWEIS

- Dieses Produkt darf nicht von Personen (einschließlich Kindern) genutzt werden, deren körperliche, sensorische oder geistige Fähigkeiten eingeschränkt sind oder die nicht die benötigten Kenntnisse zur Benutzung besitzen, es sei denn, sie werden durch eine für ihre Sicherheit zuständige Person beaufsichtigt oder erhalten von ihr Anweisungen, wie das Produkt zu benutzen ist.
- Diese Bedienungsanleitung ist Bestandteil des Produkts und sollte an einem sicheren Ort aufbewahrt werden. Wenn das Produkt an einen Dritten übergeht, muss diese Anleitung mitgegeben werden.
- Bitte prüfen Sie nach dem Auspacken und vor der Erstinbetriebnahme, dass das Produkt und alle relevanten Zubehörteile in gebrauchsfähigem Zustand sind. Wenn Transportschäden festgestellt werden, setzen Sie sich bitte umgehend mit dem entsprechenden Händler in Verbindung.
- Die Duschboards sind gegen die meisten zu Hause verwendeten Chemikalien beständig. Bei Verwendung von sauren Reinigungsmitteln (insbesondere bei Reinigungsmitteln auf Essigsäurebasis) ist Vorsicht geboten. Längere Exposition kann zu dauerhaften Oberflächenschäden führen. Verschüttete Reinigungsmittel sollten schnell (innerhalb von 2 Minuten) abgespült werden.
- Recyceln Sie Materialien. Bewahren Sie die Verpackung in geeigneten Behältern auf, um sie zu recyceln. Helfen Sie mit, die Umwelt und die Gesundheit Ihrer Mitmenschen zu schützen. Geben Sie das Produkt an Ihre örtliche Recycling-Einrichtung zurück oder wenden Sie sich an Ihre Gemeindeverwaltung.

WARNUNG

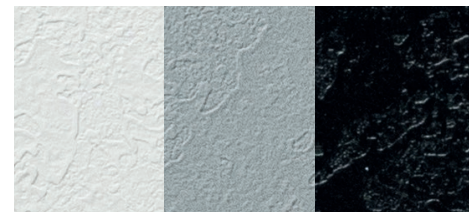
- Stellen Sie sicher, dass alle Teile korrekt und gemäß den Anweisungen platziert sind. Andernfalls kann die ordnungsgemäße Funktion des Produkts beeinträchtigt werden.
- Lagern oder verwenden Sie niemals brennbare Materialien in der Nähe des Produkts.
- **Bruchgefahr!** Legen Sie keine Gegenstände auf das Duschboard, solange das Duschboard nicht vollständig unterbaut ist.
- Installieren oder verwenden Sie kein beschädigtes Produkt.
- Stellen Sie das Gerät nicht an Orten auf, an denen die Temperatur unter 0 °C oder über 50 °C liegt.

DUSCHBOARD PLUTONIT

TECHNISCHE SPEZIFIKATIONEN

Artikel-Nr.	Abmessungen	Dicke	Gewicht
PL-80X80	800 x 800 mm	27 mm	8,5 kg
PL-80X100	800 x 1000 mm	27 mm	10,5 kg
PL-80X120	800 x 1200 mm	27 mm	12,5 kg
PL-80X140	800 x 1400 mm	27 mm	14,5 kg
PL-80X160	800 x 1600 mm	27 mm	16,5 kg
PL-90X90	900 x 900 mm	27 mm	10,5 kg
PL-90X120	900 x 1200 mm	27 mm	13,5 kg
PL-90X140	900 x 1400 mm	27 mm	16,0 kg
PL-90X160	900 x 1600 mm	27 mm	17,5 kg

Alle Duschboards in den links aufgeführten Größen sind in folgenden Farben erhältlich:



WEISS
RAL 9003

GRAU
RAL 7004

SCHWARZ
RAL 9005

WEITERE EIGENSCHAFTEN

- **75% leichter als Mineralguss**
- **Leicht zuschneidbar**
- **Extrem robust**
- **Hohe Maßgenauigkeit**
- **Rutschfeste Oberfläche**
- **Schalldämmend**

BENÖTIGTE WERKZEUGE

- Wasserwaage
- Stift zum Markieren
- Säge
- Spachtel
- Silikon
- Gummihammer
- Mineralischer flexibler Schnellkleber (mineralischer Ausgleichsmörtel)
- Maßband / Gliedermaßstab (Zollstock)

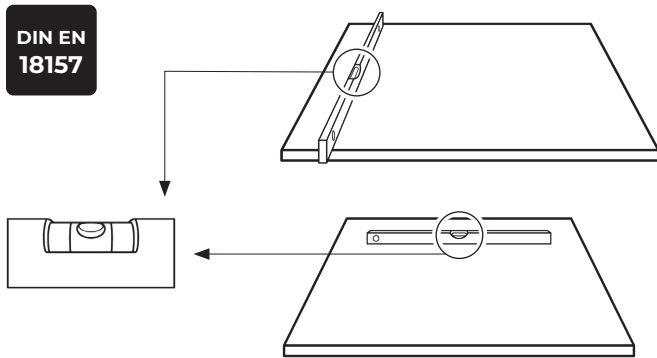
HINWEISE ZUM EINBAU

Halten Sie sich beim Einbau an die Normen:

- **DIN EN 18 534**
- **DIN EN 18 157**
- **DIN 52 460**

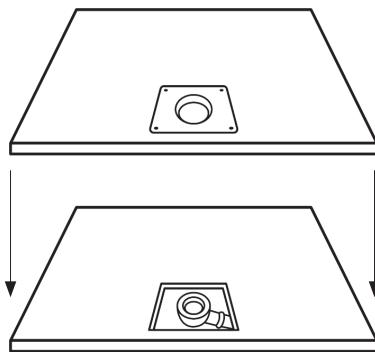
Wir empfehlen den Einbau, insbesondere die Platzierung des Duschboards, immer **mit zwei Personen** vorzunehmen.

EINBAU



1. Prüfung des Installationsorts

Prüfen Sie die Gegebenheiten des Installationsorts. Es ist äußerst wichtig, dass der Installationsort eben ist. Sollten Sie Unebenheiten am Installationsort feststellen, müssen diese **zwingend vor dem Einbau** des Duschboards entfernt bzw. begradigt werden. Prüfen Sie mittels einer Wasserwaage, ob sich Unebenheiten am Installationsort befinden.



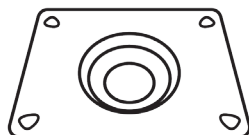
2. Zuschneiden des Duschboards

Nehmen Sie das Duschboard und legen Sie es auf den vorbereiteten Installationsort. Passt das Duschboard nicht, schneiden Sie es zu. Beschädigen Sie beim Zuschneiden nicht die Beschichtung des Duschboards und achten Sie auf die zulässigen Schnittmaße (siehe **Allgemeine Hinweise**).

FALSCH



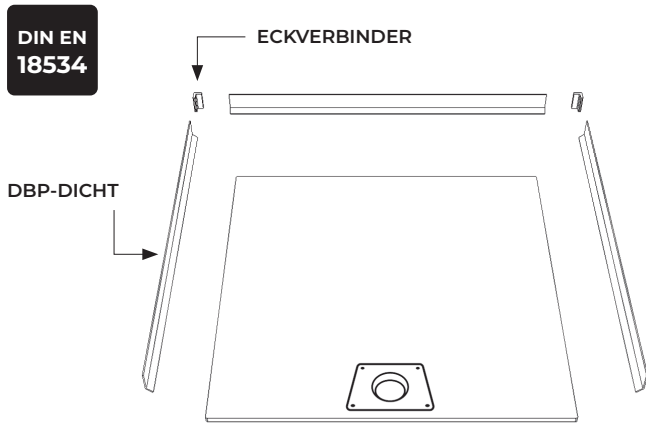
RICHTIG



Prüfen Sie auch, ob der Ablauf des Duschboards mit der Öffnung des Syphons übereinstimmt.

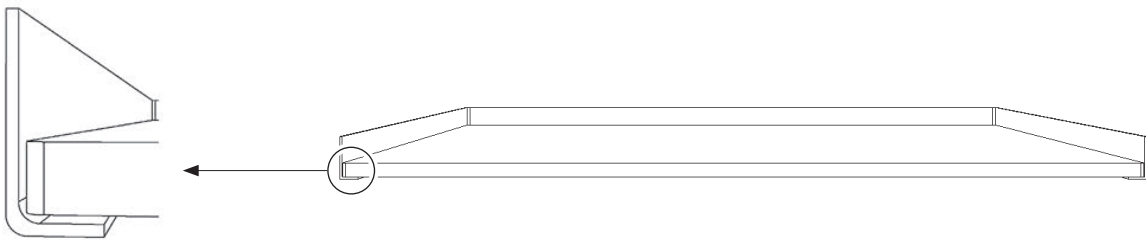
DUSCHBOARD PLUTONIT

EINBAU

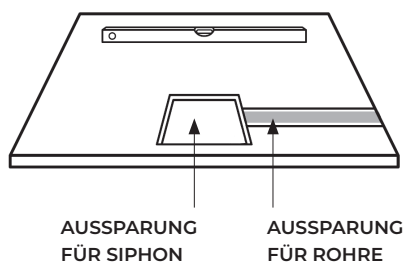


3. Wandseitiges Abdichten des Duschboards

Kleben Sie ein Wannendichtband Butyl (DBP-DICHT) an alle Kanten, die Kontakt zu einer Wand haben. Kleben Sie den schmalen, grauen Streifen des Bands an die Unterseite des Duschboards und lassen Sie den blauen, breiten Streifen an der Seite des Duschboards hochgehen. Verwenden Sie die Eckverbinder für die Ecken. Der blaue Streifen ragt nun über das Duschboard. Mörteln Sie den überstehenden Bereich an der Wand mit zu.



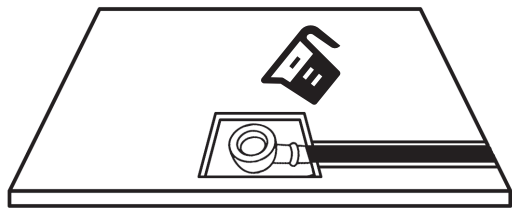
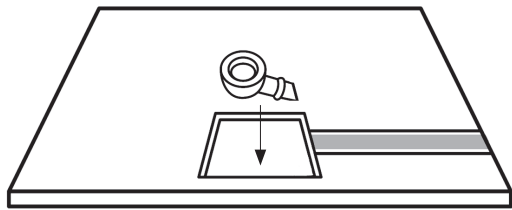
SIPHON



4. Einbringung einer Aussparung für Siphon

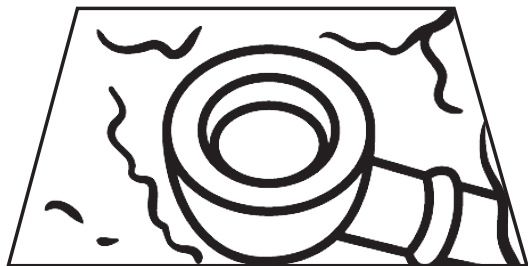
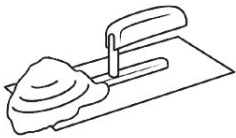
Prüfen Sie zunächst, wie groß der Siphon ist, den Sie erworben haben.

Bringen Sie nun am Installationsort die Aussparung für den Siphon in der passenden Größe ein. Sehen Sie weiterhin Aussparungen für zulaufende Rohre vor, an die der Siphon angeschlossen werden muss.



5. Verbinden des Siphons

Verbinden Sie nun den Siphon mit dem Abwasserrohr. Das Abwasserrohr muss mit Gefälle von 1% verlegt werden. Füllen Sie Wasser in das Abwasserrohr, um die Dichtigkeit zu überprüfen.

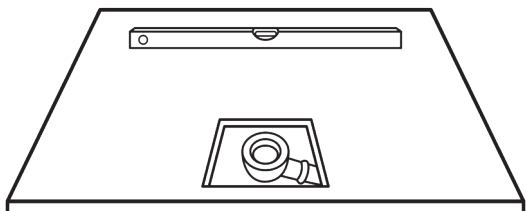
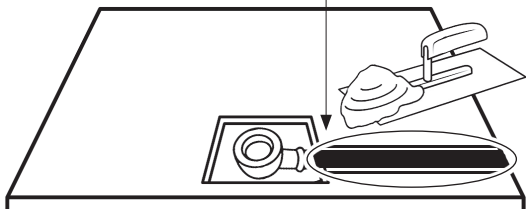


6. Verschließen und Unterfüttern der Abwasserrohre

Verwenden Sie einen mineralischen Schnellkleber / Mörtel und verschließen Sie die Aussparungen bei den Abwasserrohren. Achten Sie darauf, dass die Abwasserrohre und der Siphon mit Mörtel unterfüttert werden. Stellen Sie sicher, dass nach dem Verschließen der Aussparungen, die Fläche des Installationsorts nach wie vor eben ist.

HINWEIS

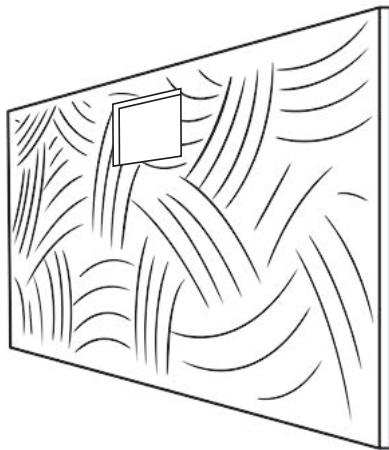
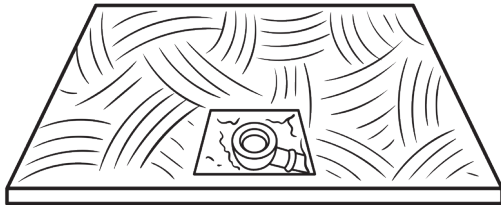
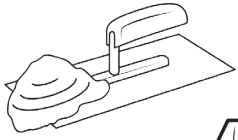
DIESEN BEREICH VERSCHLIESSEN



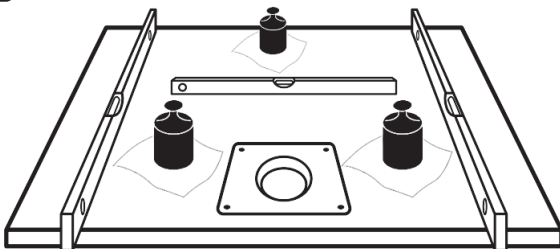
- Verschließen Sie nicht die Aussparung für den Ablauf
- Lassen Sie den Kleber / Mörtel nach Herstellerangaben aushärten
- Achten Sie unbedingt darauf, den Siphon mit Mörtel zu unterfüttern
- Stellen Sie nach dem Verschließen sicher, dass die Oberfläche weiterhin eben ist

DUSCHBOARD PLUTONIT

EINBAU



DIN EN
18157



7. Auftragen des Schnellklebers

Tragen Sie unseren Polymerkleber (Artikel-Nr.: SBS-K) mit einer 8-10 mm Zahnpachtel vollflächig auf die Rückseite des Duschboards und dem Installationsort auf.

8. Installation des Duschboards

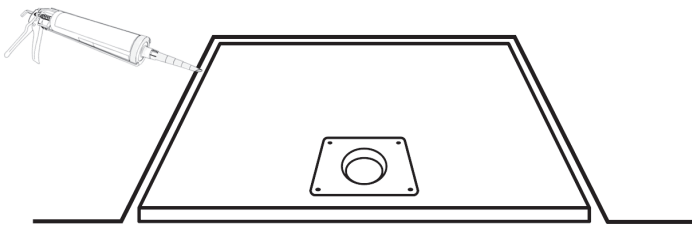
Nehmen Sie das Duschboard und legen Sie das Duschboard auf den Installationsort. Achten Sie wieder darauf, dass der Ablauf des Duschboards mit der Öffnung des übereinstimmt (Schritt 5). Legen Sie Gewicht auf das Duschboard, sodass das Duschboard in allen Richtungen in Waage liegt. Legen Sie etwas zwischen die Gewichte und dem Duschboard. Entfernen Sie überschüssigen Kleber.

HINWEIS

- Lassen Sie den Kleber nach Herstellerangaben aushärten

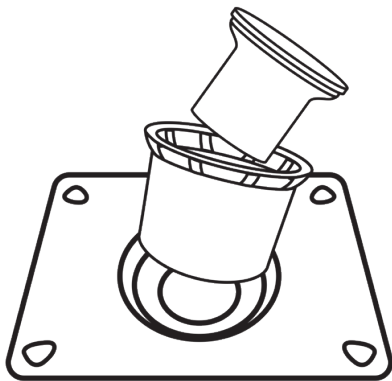
DIN EN
18534

DIN EN
52460



9. Versiegeln der Außenkante

Versiegeln Sie beim Verlegen auf Keramikfliesen oder anderen bearbeiteten Oberflächen die Außenkanten der Duschwanne mit Neutralsilikon. Lassen Sie beim Verlegen direkt auf dem Betonboden einen Abstand von mindestens 3 mm zwischen den Fliesen und der Duschwanne. Füllen Sie die Lücke mit Silikondichtmittel (d. H. MS-Polymer).



10. Verschrauben des Siphons

Schrauben Sie den Siphon an die Duschwanne und bringen Sie am Siphon den Deckel an.

DUSCHBOARD PLUTONIT

ALLGEMEINE HINWEISE

Reinigung, Garantieleistung und Wartung

Chemische Beständigkeit: Unsere Duschwannen sind gegen die meisten zu Hause verwendeten Chemikalien beständig. Bei Verwendung von sauren Reinigungsmitteln (insbesondere bei Reinigungsmitteln auf Essigsäurebasis) ist Vorsicht geboten. Längere Exposition kann zu dauerhaften Oberflächenschäden führen. Verschüttete Reinigungsmittel sollten schnell (innerhalb von 2 Minuten) abgespült werden.

Wir geben Ihnen 5 Jahre Garantie (ab dem Kaufdatum) auf alle Produkte.

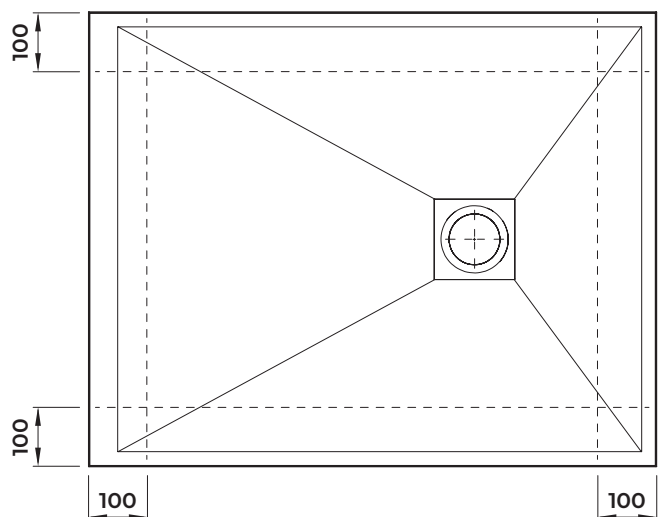
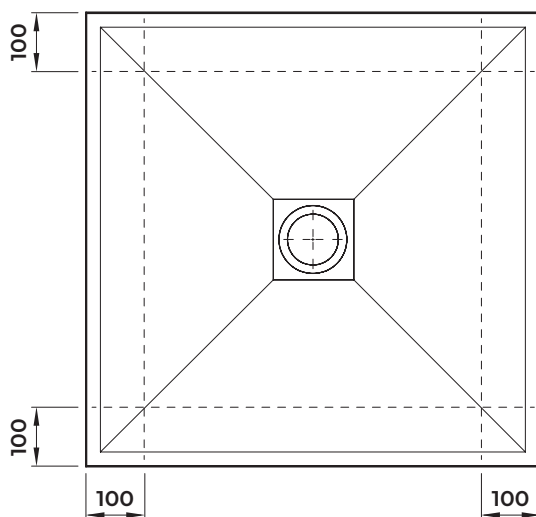
Hiervon ausgeschlossen sind Schäden durch äußere Gewalteinwirkung, unsachgemäßen Gebrauch sowie nicht beachten der Reinigungs- und Wartungsarbeiten dieser Gebrauchsanweisung.

Zuschnittszeichnungen

Zuschnittzeichnungen geben Ihnen Richtwerte, nach denen wir empfehlen die Duschboards zuzuschneiden. Richtwerte können vom Installateur nach eigenem Ermessen überschritten werden, jedoch sollte darauf geachtet werden, dass dadurch der Wasserabfluss nicht zu sehr beeinträchtigt wird.

Für den Zuschnitt können Stich- und Kreissäge verwendet werden (Sägeblatt sollte für Mineralguss geeignet sein). Die abgeschnittenen Kanten werden anschließend mit Silikon abgedichtet und an der Wand platziert.

Beschädigen Sie beim Zuschneiden nicht die Beschichtung des Duschboards. Die fettgeschriebenen Maße sind die empfohlenen Zuschnittsmaße vom jeweiligen Rand.



HINWEIS

Nur bei sachgemäßer Installation und Handhabung des Duschboards kann eine Gewähr für eine einwandfreie Funktion und Betriebssicherheit übernommen werden.

Das gilt auch im Hinblick auf die Bestimmungen des Gesetzes über technische Arbeitsmittel sowie der geltenden Unfallverhütungsvorschriften.

Während der Garantiezeit bitten wir Sie, ihren Händler vom Schaden zu unterrichten.

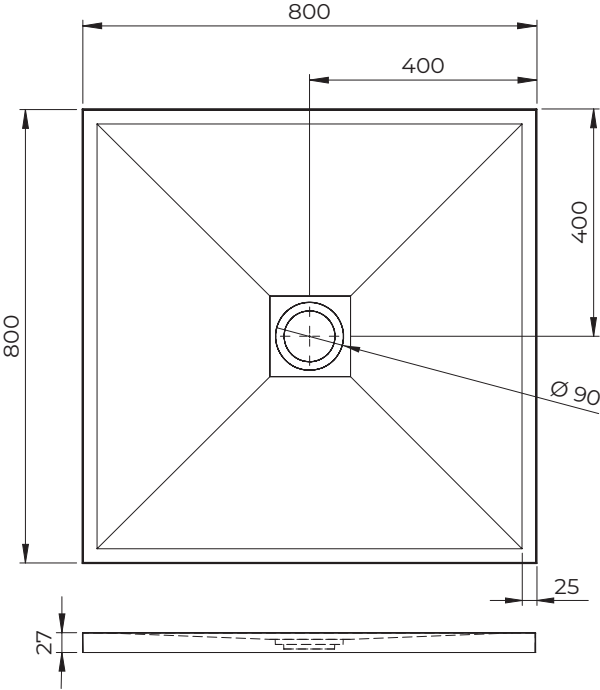
Sie erhalten je nach Fehler entweder Austausch, Reparatur oder Ersatzlieferung.

DUSCHBOARD PLUTONIT

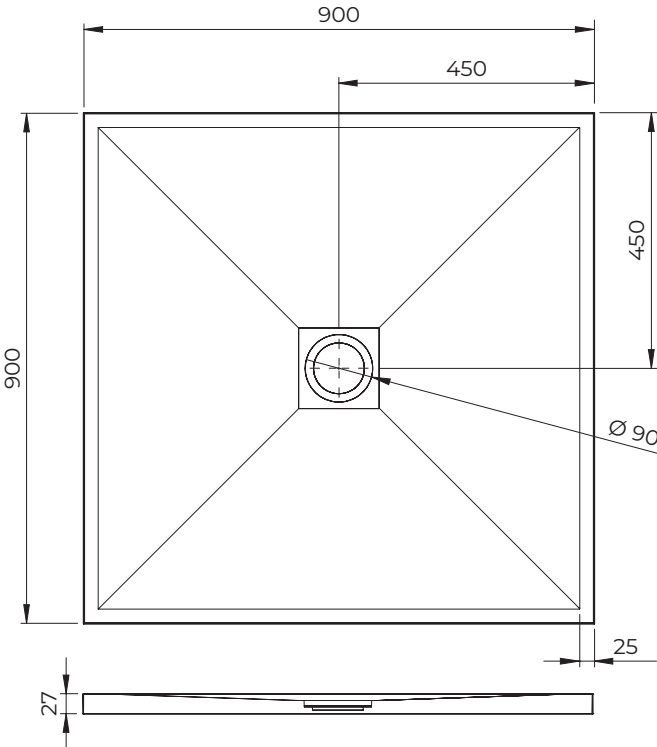
ABMESSUNGEN PLUTONIT

Alle Maße in mm

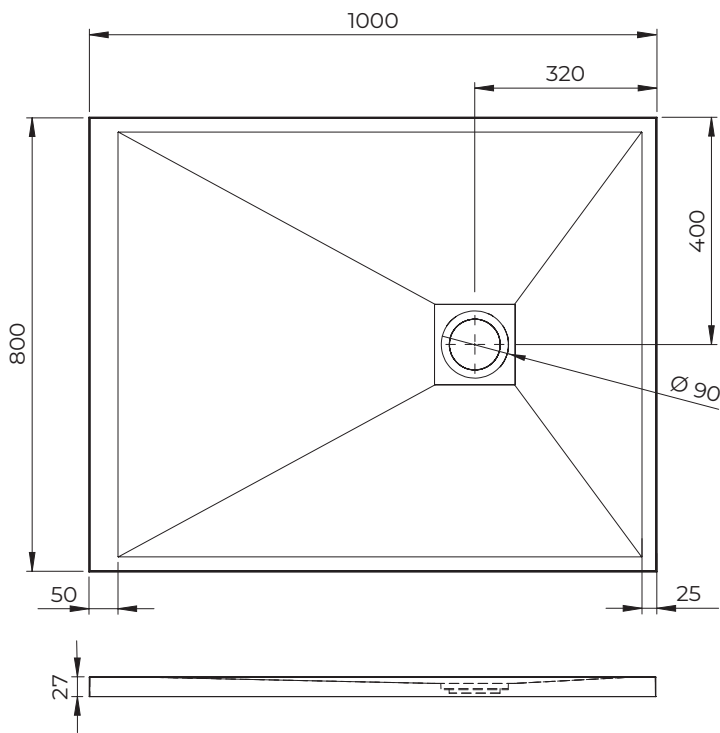
PL-80X80



PL-90X90



PL-80X100

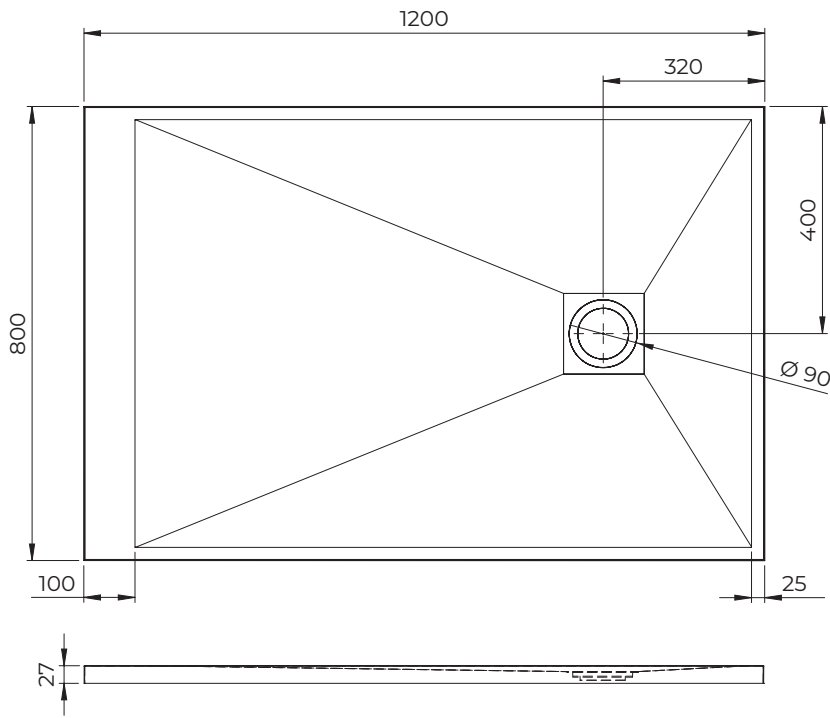


DUSCHBOARD PLUTONIT

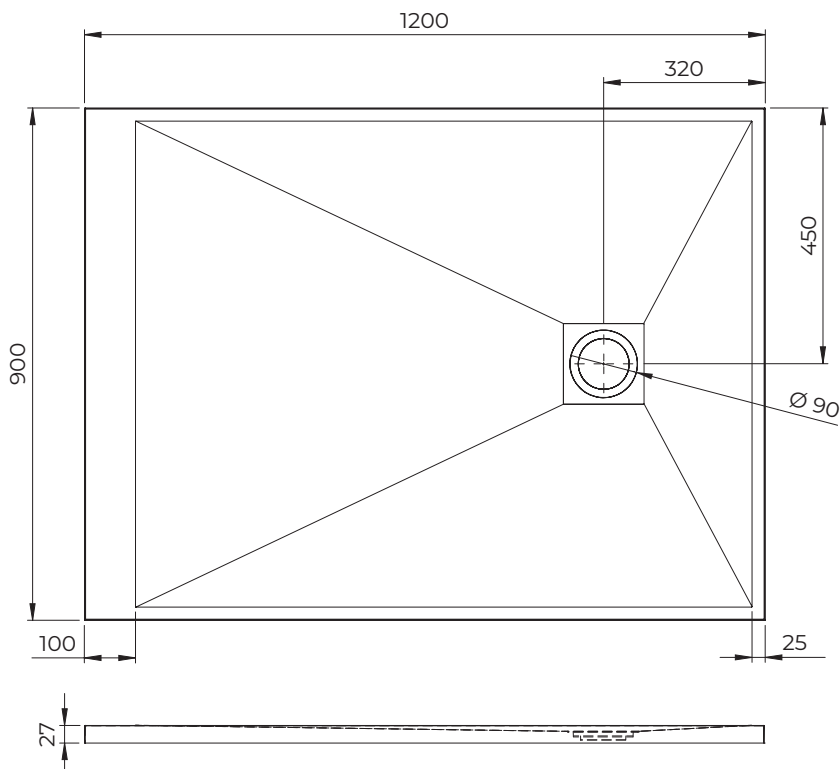
ABMESSUNGEN PLUTONIT

Alle Maße in mm

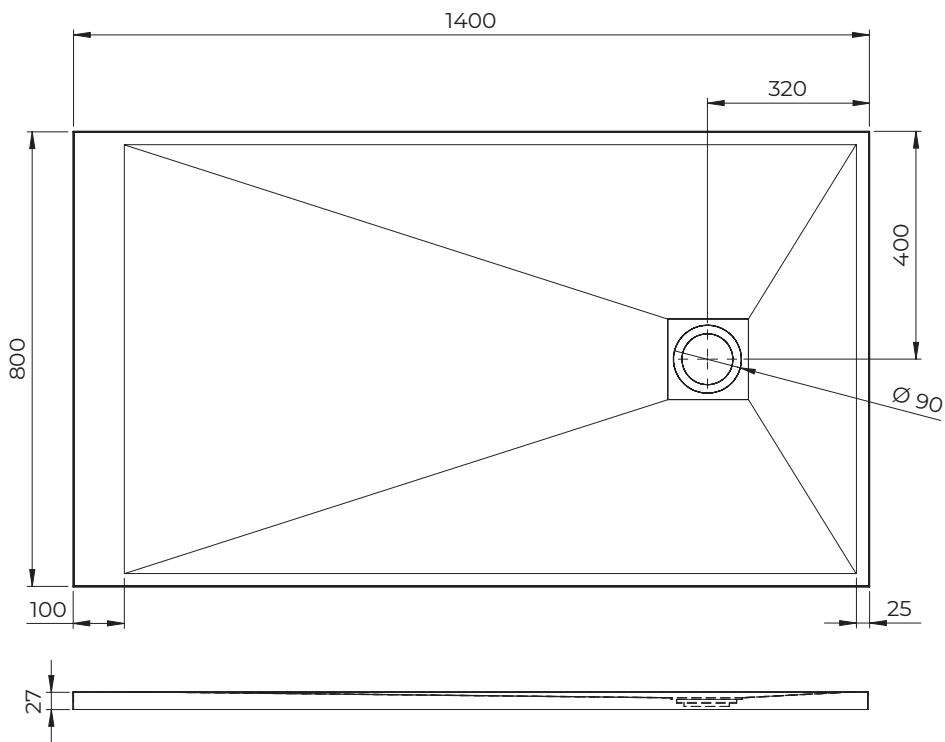
PL-80X120



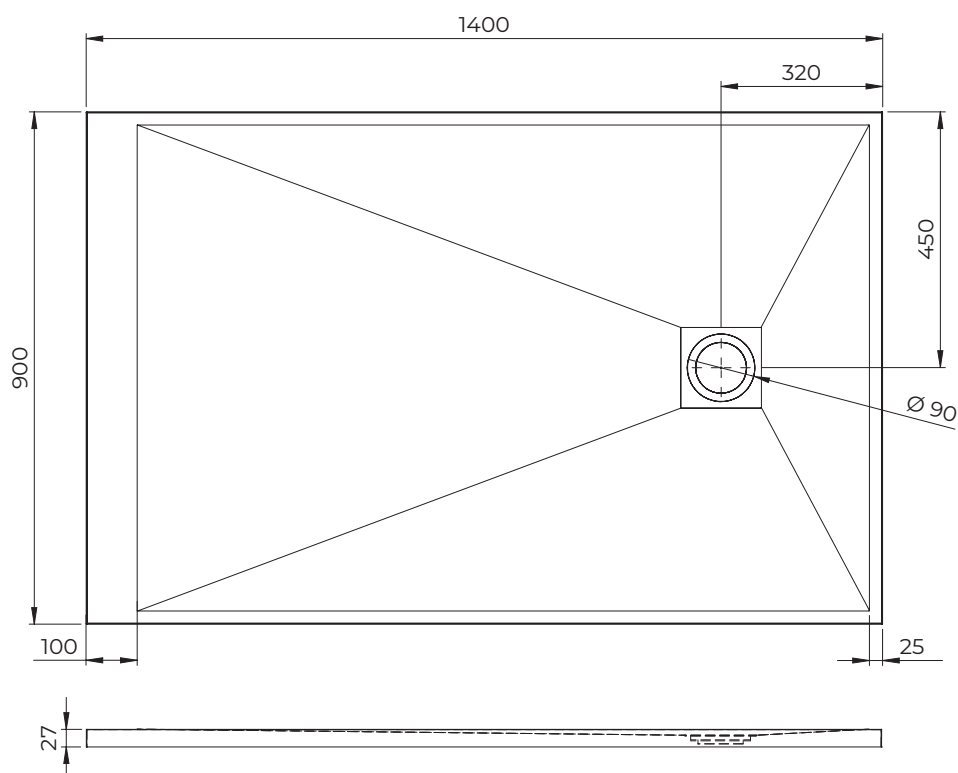
PL-90X120



PL-80X140



PL-90X140

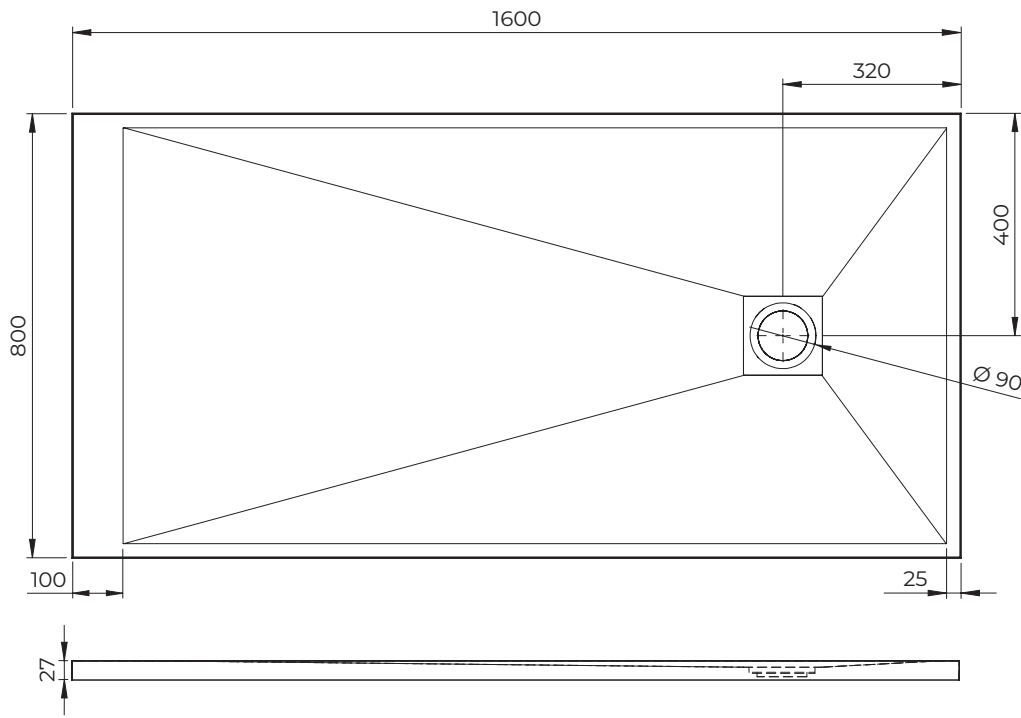


DUSCHBOARD PLUTONIT

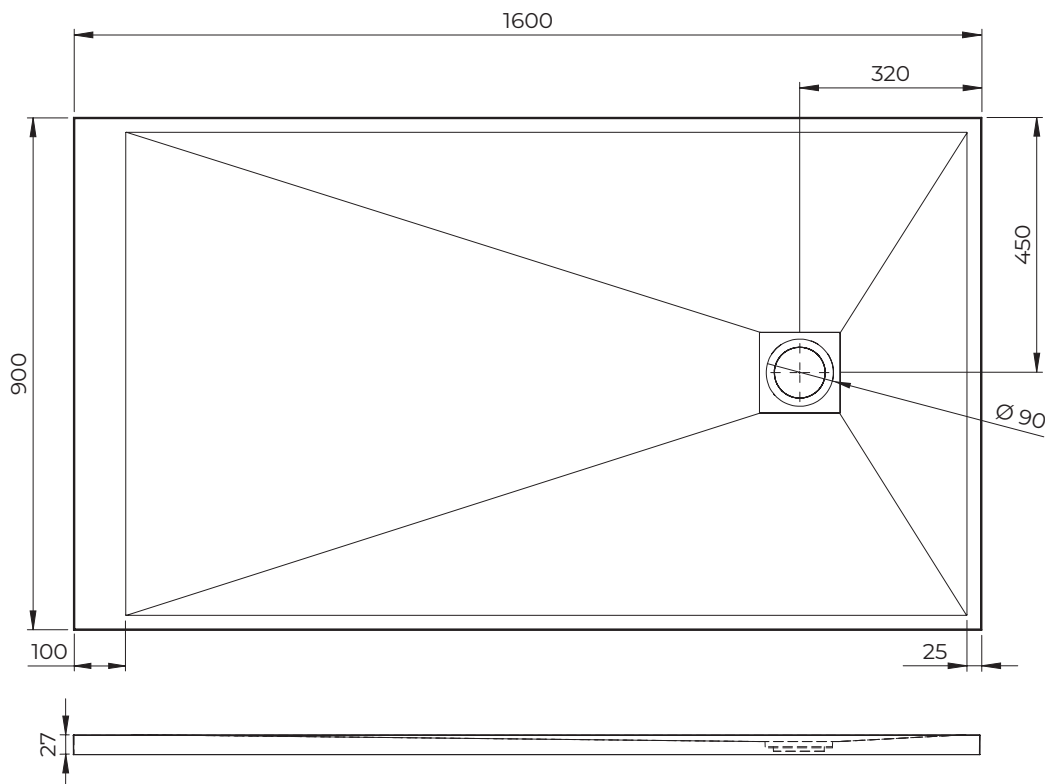
ABMESSUNGEN PLUTONIT

Alle Maße in mm

PL-80X160



PL-90X160



nordholm)))[®]

Nordholm GmbH & Co. KG
Am Weidekamp 10
57258 Freudenberg

Telefon: 0 64 44 / 93 12 12
E-Mail: orders@nordholm.de
www.nordholm.de