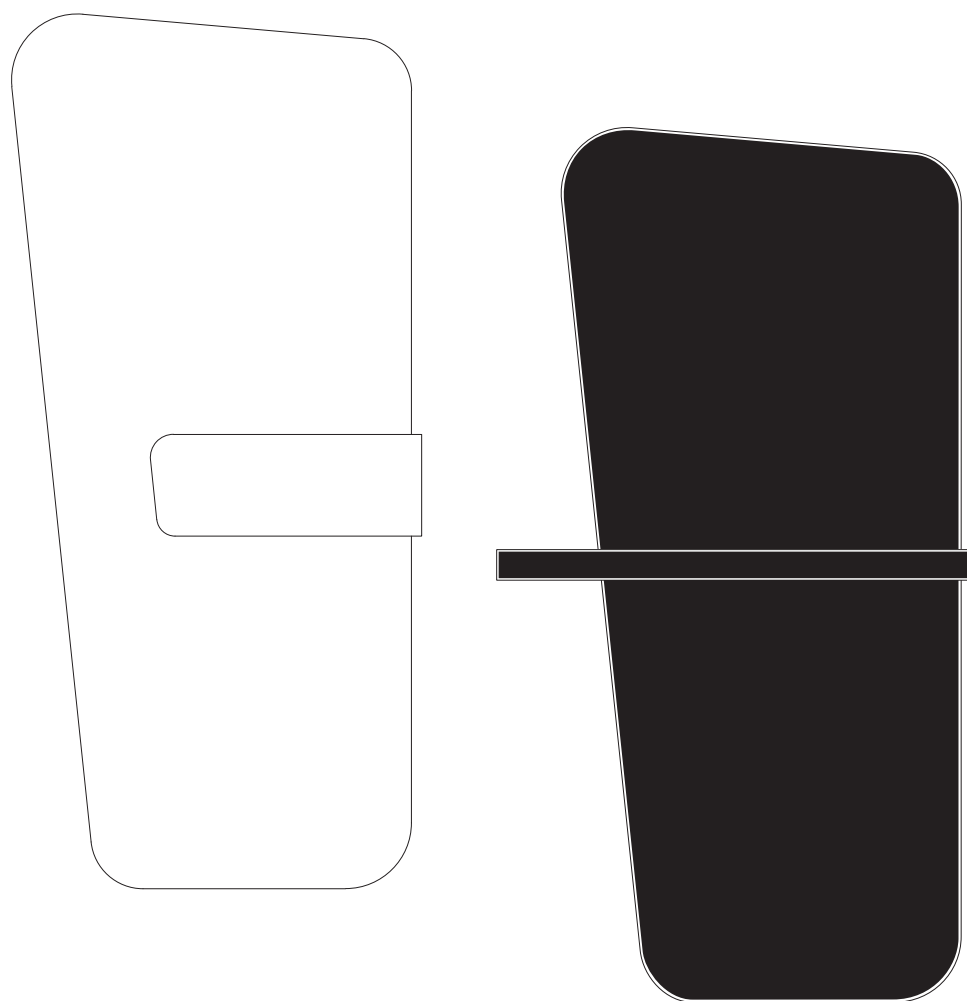


nordholm)))[®]

Montage- und
Bedienungsanleitung

GAP

DESIGN HEIZKÖRPER



BADHEIZKÖRPER GAP

Diese Gebrauchsanleitung gehört zum Badheizkörper und enthält wichtige Informationen zur Montage und zur Handhabung. Bitte lesen Sie diese Anweisungen gründlich durch, bevor Sie mit der Installation beginnen, dadurch werden Montagefehler vermieden. Diese Bedienungsanleitung ist Bestandteil des Produkts und sollte an einem sicheren Ort aufbewahrt werden. Wenn das Produkt an einen Dritten übergeht, muss diese Anleitung mitgegeben werden.

Bitte prüfen Sie, ob alle zusätzlichen Komponenten vorhanden sind und dass das Produkt während des Transports keinen Schaden erlitten hat. Wenn Transportschäden festgestellt werden, setzen Sie sich bitte umgehend mit uns in Verbindung unter support@nordholm.de. Eine Reklamation mit montiertem Heizkörper mit Schaden werden wir nicht anerkennen. Dieses Produkt ist nur für die Installation in einem Zentralheizungssystem geeignet, dem ein Korrosionsschutzmittel zum Wasser hinzugefügt wurde.

Die Installation sollte von einem entsprechend qualifizierten Fachmann oder einer sonstigen fachkundigen Person durchgeführt werden und im Einklang mit den relevanten britischen und europäischen Normen (BS7593:2006, EN12828:2003, EN12831.2003 & EN14336:2004) sowie allen anwendbaren Bauvorschriften stehen. Beim Bohren oder Befestigen in Wänden, Böden oder Decken ist es unerlässlich, vor Beginn auf Rohre und Kabel zu achten. Bitte stellen Sie sicher, dass Sie die notwendige persönliche Schutzausrüstung tragen. Stellen Sie sicher, dass alle Teile korrekt und gemäß den Anweisungen platziert sind. Andernfalls kann die ordnungsgemäße Funktion des Produkts beeinträchtigt werden.

Aufgrund unseres Engagements für kontinuierliche Produktentwicklung behalten wir uns das Recht vor, Spezifikationen ohne vorherige Ankündigung zu ändern. Dieses Produkt hat eine Garantie von 5 Jahren gegen Material-

und Herstellungsfehler. Die Garantie deckt keine Mängel ab, die durch Beschädigung, Fahrlässigkeit, Nutzung außerhalb des vorgesehenen Zwecks des Produkts oder durch normalen Verschleiß entstehen. Die Garantie deckt keine Pinholes oder andere Probleme ab, die durch unzureichende Reinigung oder Schutz des Zentralheizungssystems verursacht wurden. Regelmäßiges Reinigen mit einem weichen Tuch hält die Oberfläche Ihres Produkts wie neu. Seifenwasser kann verwendet werden, um hartnäckige Flecken zu entfernen. Verwenden Sie keine scheuernden oder chemischen Reiniger, da diese die Oberflächenveredelung mit der Zeit beschädigen.

1. Wickeln Sie mindestens 6 Lagen PTFE-Band im Uhrzeigersinn um die Ventilanschlüsse des Heizkörpers (nicht im Lieferumfang enthalten) und schrauben Sie die Ventilanschlüsse in die unteren zwei Gewinde und ziehen Sie sie fest an.
2. Prüfen Sie, ob die Wand stark genug ist, um das Gewicht des mit Wasser gefüllten Heizkörpers zu tragen. Bei Gipskartonwänden empfehlen wir dringend, die Befestigung an den Ständerwerken vorzunehmen.

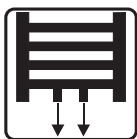
Installation der Wandhalterung

3. Heben Sie den Heizkörper vorsichtig an und positionieren Sie ihn auf den Halterungen.
4. Spülen Sie das gesamte Zentralheizungssystem mit einem von der DWTA zugelassenen Zentralheizungsreiniger, indem Sie sorgfältig den Anweisungen des Herstellers folgen.
5. Nachdem das gesamte Zentralheizungssystem gründlich gespült wurde, füllen Sie es erneut auf, indem Sie einen von der DWTA zugelassenen Zentralheizungsschutz hinzufügen und dabei sorgfältig den Anweisungen des Herstellers folgen.
6. Bringen Sie das Zentralheizungssystem auf volle Temperatur und lassen Sie eventuell eingefangene Luft mithilfe des Entlüftungstopfens entweichen.

ZEICHENERKLÄRUNG



Passend für
TwinReg®
Anschlußarmatur



50 mm
Hahnblock
Anschluß



5 Jahre
Garantie

BADHEIZKÖRPER GAP

TECHNISCHE SPEZIFIKATIONEN

HEIZLEISTUNG

1290 x 590 mm	55 / 45 / 20 °C	387 Watt
1290 x 590 mm	75 / 65 / 20 °C	700 Watt

ZUBEHÖR

Handtuchbügel kurz

400 x 140 mm

Handtuchbügel lang

700 x 45 mm

PFLEGEHINWEISE

Zur Erhaltung der Schönheit/Brillanz der Oberflächen ist es wichtig, keine abrasiven (scheuernden) und keine sauren oder stark alkalischen (chemisch aggressive) Putzmittel zu verwenden.

Das Reinigen mit Wasser und Seife, Abspülen und Trocknen mit einem weichen Tuch ist ausreichend.

MITGELIEFERTES INSTALLATIONSZUBEHÖR



SCHRAUBE



DÜBEL



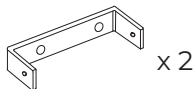
SCHRAUBE
M5x10 mm



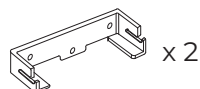
FEDER-
SCHEIBE



SCHRAUBE
M8x16 mm



PANEEL-MONTAGE
HALTERUNG



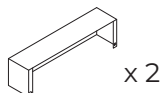
WANDMONTAGE
HALTERUNG



MUTTER
M8



ENTLÜFTUNGS-
VENTIL



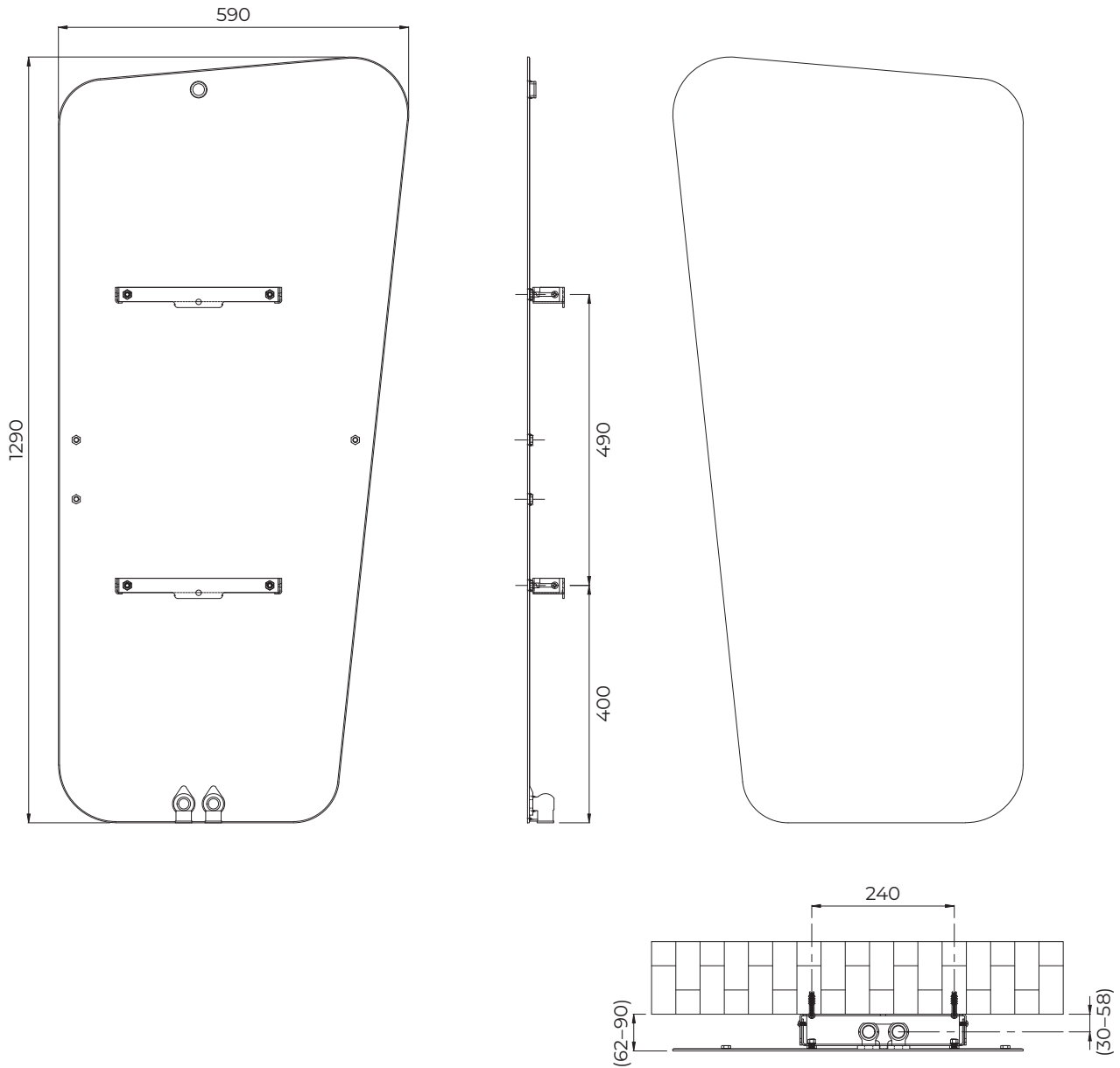
WANDMONTAGE
ABDECKUNG



SCHRAUBE
M8x5 mm

ABMESSUNGEN GAP (OHNE HANDTUCHBÜGEL)

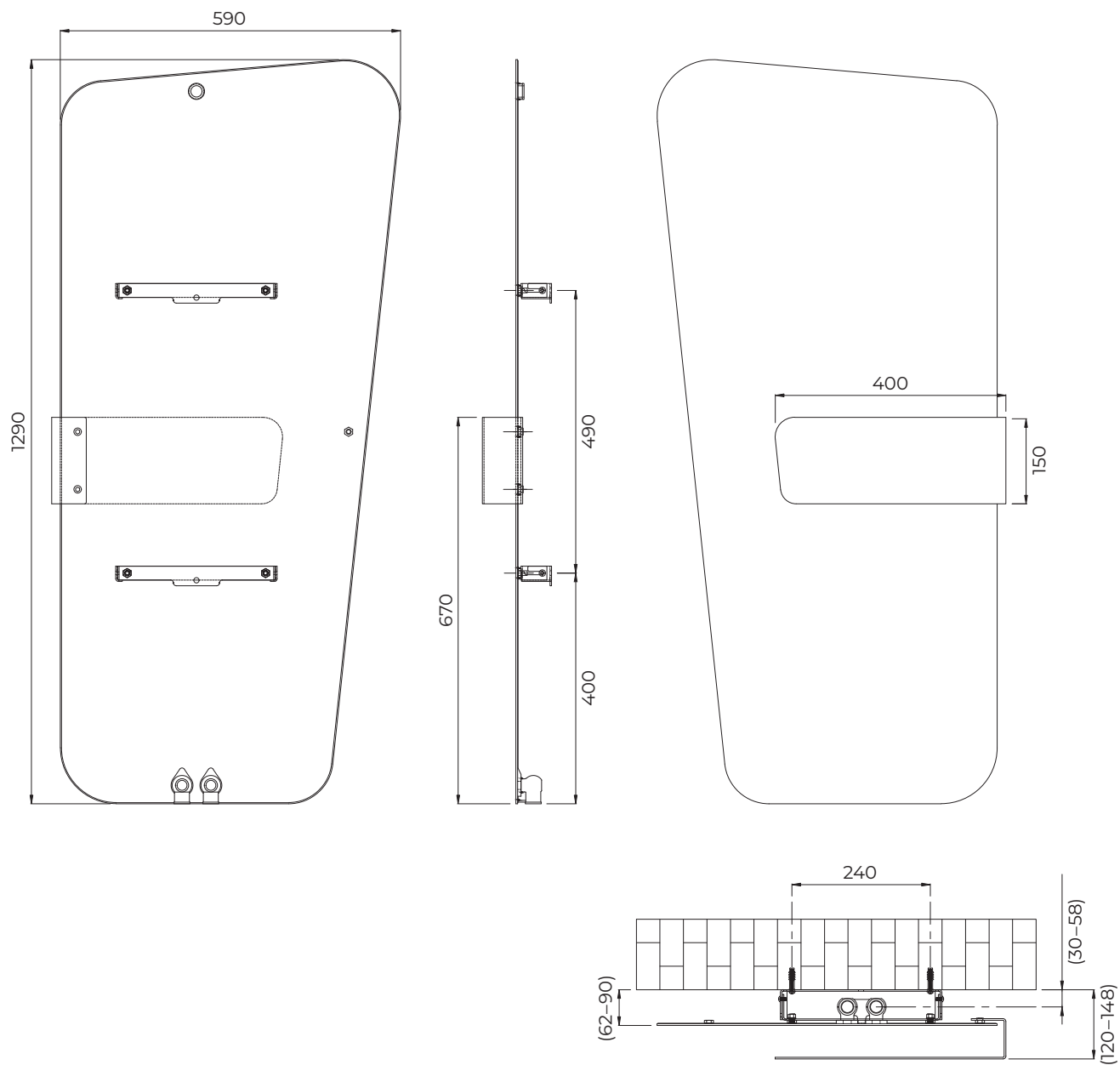
Alle Maße in mm



BADHEIZKÖRPER GAP

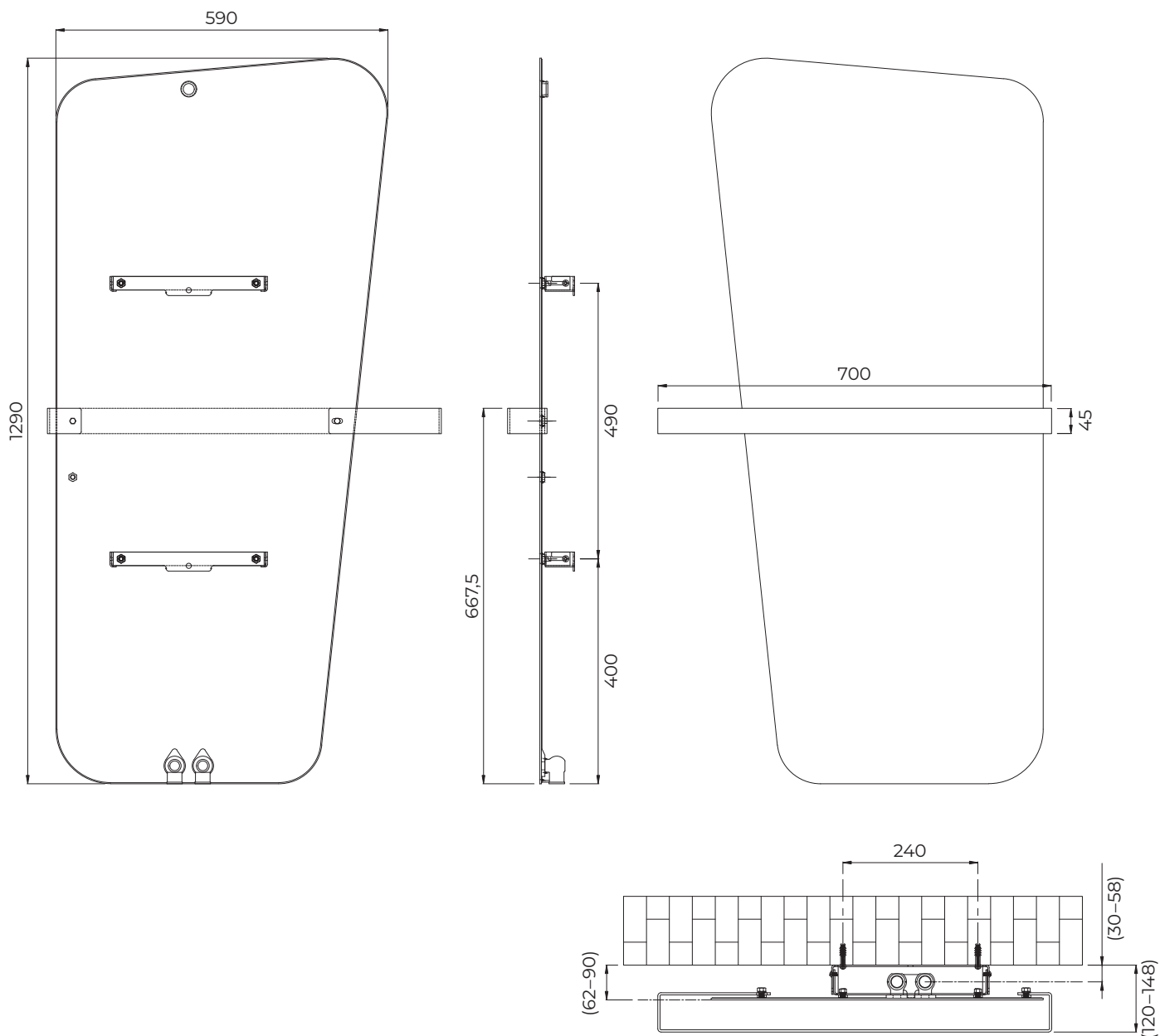
ABMESSUNGEN GAP (MIT HANDTUCHBÜGEL KURZ)

Alle Maße in mm



ABMESSUNGEN GAP (MIT HANDTUCHBÜGEL LANG)

Alle Maße in mm



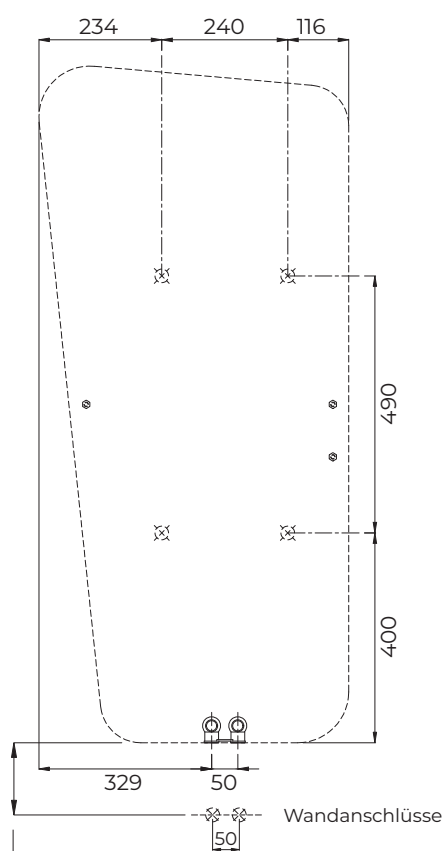
BADHEIZKÖRPER GAP

MONTAGEANLEITUNG

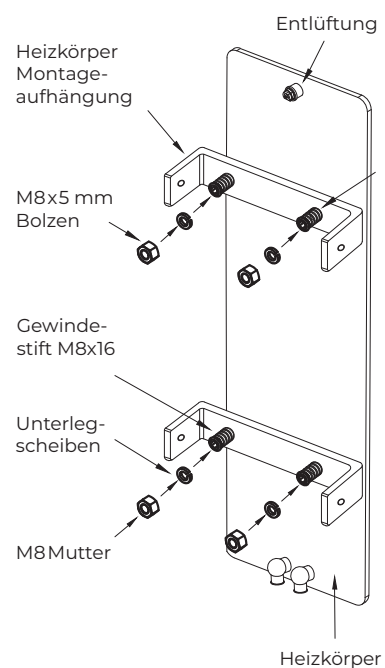
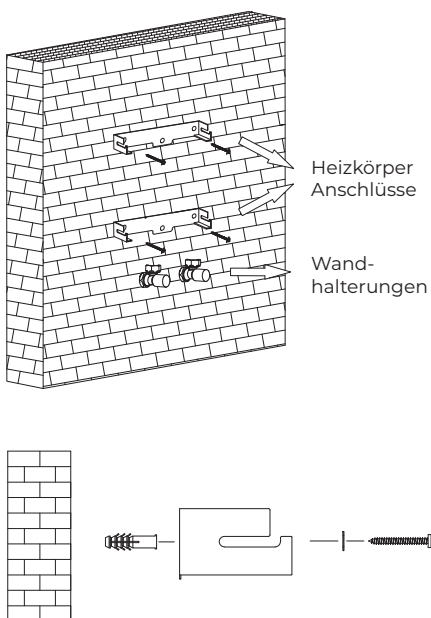
1 Bohren Sie die Löcher für die Dübel mit einem 10 mm Bohrer, wie in der Abbildung dargestellt.

2 Befestigen Sie das Wandhalterung wie abgebildet in der Wand.

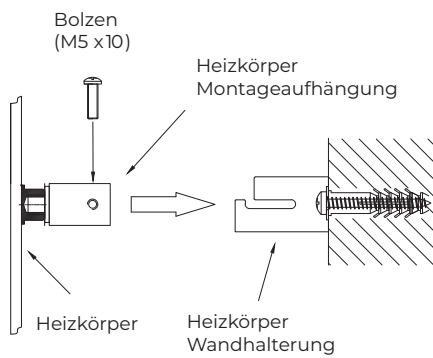
3 Befestigen Sie das Montageaufhängung an der Rückseite des Heizkörpers wie dargestellt. Das maximale Anzugsdrehmoment sollte 6 Nm nicht überschreiten. Entfernen Sie die Kanten- und Oberflächenschutzmaterialien nicht, bevor nicht alle Installationsarbeiten abgeschlossen sind.



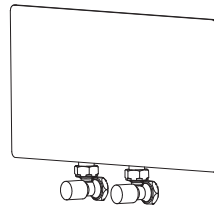
Die Durchführung hängt von den Heizkörperventilen ab



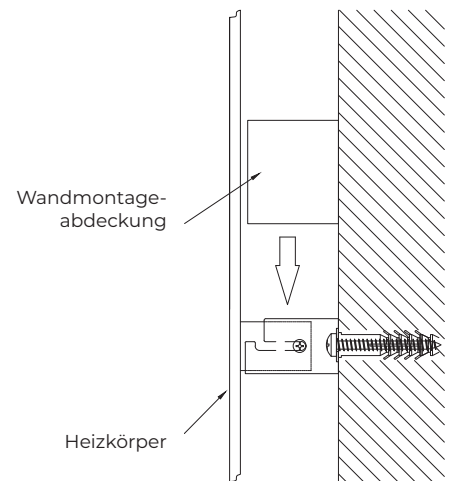
- 4** Halten Sie den Heizkörper vorsichtig und führen Sie die Montageaufhängung in die Wandhalterung ein und fixieren Sie es anschließend durch Festziehen der Schraube.



- 5** Schließen Sie die sanitären Anschlüsse ab, wie in der Abbildung dargestellt.



- 6** Bringen Sie die Abdeckung der Wandmontage an.



nordholm)))[®]

Nordholm GmbH & Co. KG
Am Weidekamp 10
57258 Freudenberg

Telefon: 0 64 44 / 93 12 12
E-Mail: orders@nordholm.de
www.nordholm.de