



Ihr Online-Fachhändler für:



- Kostenlose und individuelle Beratung
- Hochwertige Produkte
- Kostenloser und schneller Versand

- TOP Bewertungen
- Exzelerter Kundenservice
- Über 20 Jahre Erfahrung



E-Mail: info@unidomo.de | Tel.: 04621 - 30 60 89 0 | www.unidomo.de

Inhalt:	Seite:
Zu dieser Anleitung, Sicherheitshinweise	1
Demontage	2

Zu dieser Anleitung

Lesen Sie vor der Demontage diese Anleitung sorgfältig und vollständig durch! Beachten Sie unbedingt die allgemeinen Sicherheitshinweise und die Sicherheitssymbole mit Hinweisen im Text.

Achtung! In dieser Anleitung wird keine Zerlegung von Leiterplatten, Motoren oder elektrischen bzw. elektronischen Komponenten beschrieben. Bei Bedarf wenden Sie sich bitte an info@lunos.de oder Ihren Ansprechpartner bei LUNOS.

Zeichen in dieser Anleitung:



Dieses Zeichen warnt Sie vor Verletzungsgefahren



Dieses Zeichen warnt Sie vor Verletzungsgefahren durch Elektrizität

Sicherheitshinweise



Vorsicht! Jede Montagearbeit am Lüftungsgerät darf nur bei abgetrennter Netzspannung erfolgen! Das Lüftungsgerät ist schutzisoliert nach Schutzklasse II, der Schutzleiteranschluß entfällt!



Achtung! Der elektrische Anschluss darf nur von autorisiertem Fachpersonal demontiert werden!

Benötigte Werkzeuge

- A** Kreuzschlitzschraubendreher klein
- B** Schlitzschraubendreher klein
- C** Cutter
- D** Seitenschneider

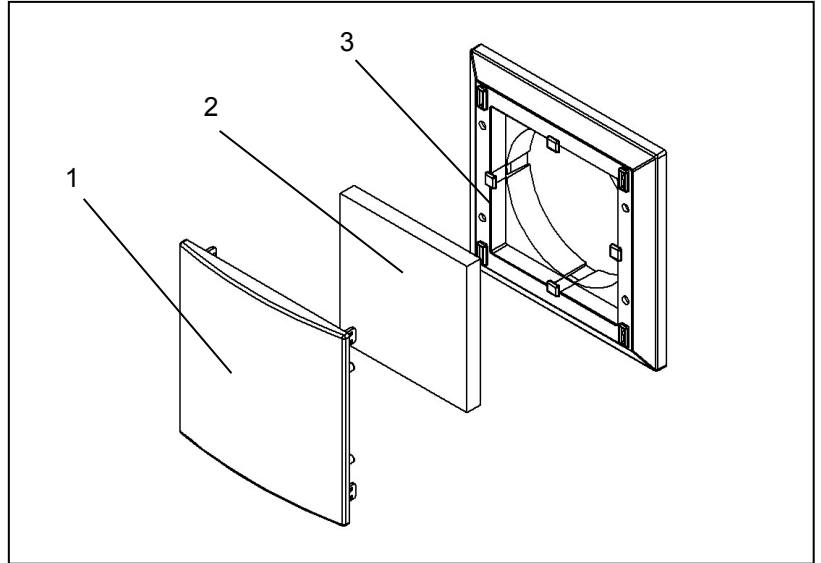
Die Buchstabenbezeichnung des für den aktuellen Demontageschritt nötigen Werkzeugs finden Sie dort jeweils in Klammern aufgeführt.

Demontage

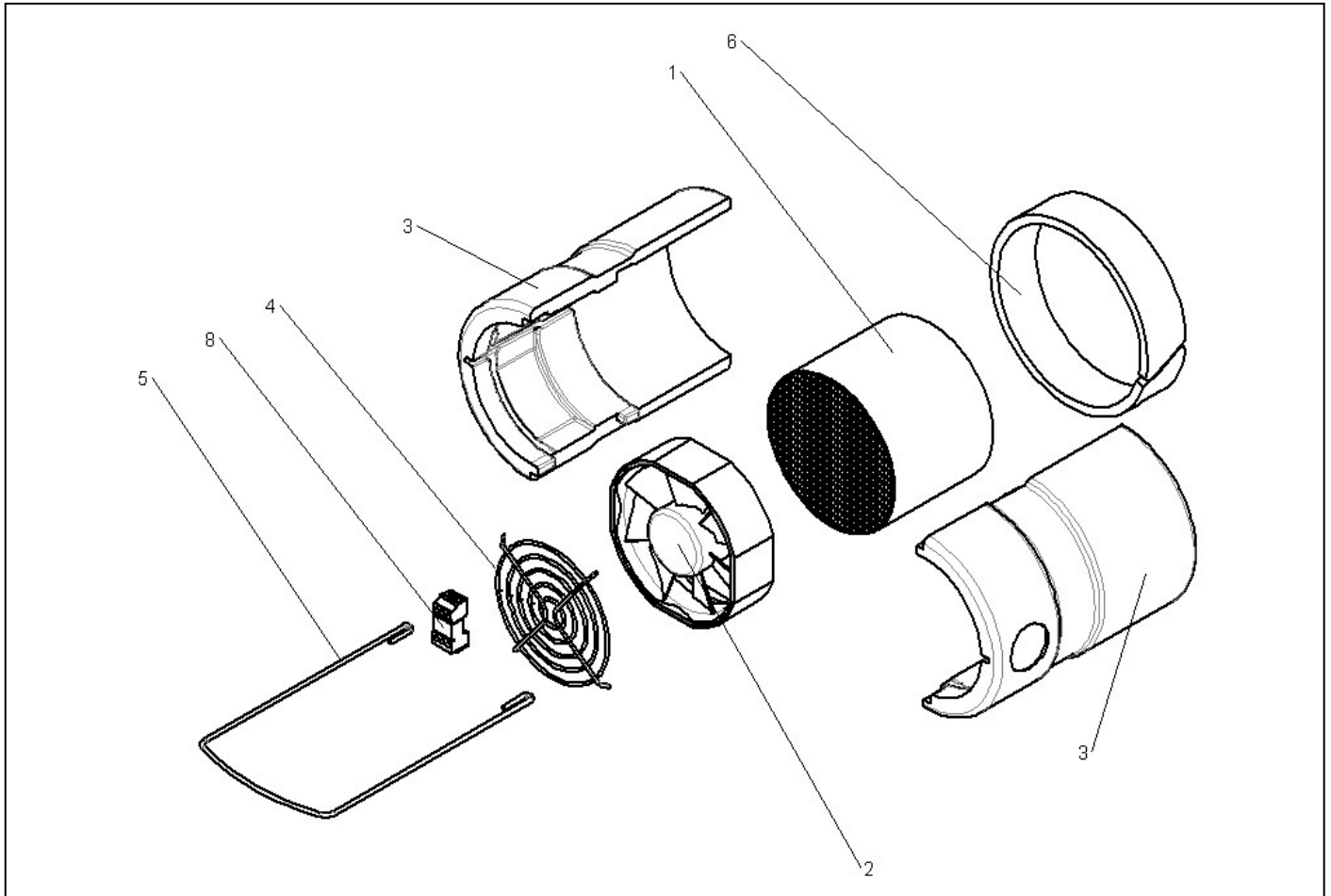


Vorsicht! Jede Montagearbeit am Lüftungsgerät darf nur bei abgetrennter Netzspannung erfolgen!

- Innenblende abnehmen
- Filter entnehmen
- Filterrahmen von der Wand abschrauben (A)



Pos.	Bauteil	Material
1	Innenblende	ASA
2	Filter	PPI
3	Filterrahmen	ASA
	Schrauben	Stahl verzinkt



- Steckverbindung trennen
- Steckerverbindung vom Netzanschlusskabel trennen (B)
- Lüftereinsatz aus Montagerohr entnehmen
- Haltegriff entfernen (D)
- Schutzgitter demontieren
- Isolierung vom Gehäuse entfernen (C)
- Gehäuse öffnen
- Motor aus Gehäuse entnehmen

Pos.	Bauteil	Material
1	Wärmetauscher	Tonerdeporzellan
2	Motor	Elektr. Komponente
3	Gehäuse	EPP
4	Schutzgitter	Stahldraht verchromt
5	Haltegriff	Edelstahldrahtseil
6	Isolierung	PE, PUR-Schaum
7	Steckverbindung	Polyamid

- Außengitter aus Montagerohr entfernen (**A**)
- Schrauben und Krallen vom Außengitter lösen (**A**)
- Insektengitter (nicht dargestellt) vom Außengitter lösen (**C**)

Pos.	Bauteil	Material
1	Außengitter	ASA
2	Schrauben	Stahl verzinkt
3	Krallen	Stahl
4	Insektengitter	Glasgittergewebe

