



Ihr Online-Fachhändler für:



- Kostenlose und individuelle Beratung
- Hochwertige Produkte
- Kostenloser und schneller Versand

- TOP Bewertungen
- Exzelerter Kundenservice
- Über 20 Jahre Erfahrung



E-Mail: info@unidomo.de | Tel.: 04621 - 30 60 89 0 | www.unidomo.de

Inhalt:	Seite:
Zu dieser Anleitung, Sicherheitshinweise, benötigte Werkzeuge	1
Demontage Netzanschluss	1
Demontage Aufputzgehäuse	2
Demontage Unterputzgehäuse	3

Zu dieser Anleitung

- Lesen Sie vor der Demontage diese Anleitung sorgfältig und vollständig durch! Beachten Sie unbedingt die allgemeinen Sicherheitshinweise und die Sicherheitsymbole mit Hinweisen im Text.
- Die Wandeinbaugehäuse der Lüfertypenreihen Silvento und Silvento ec sind identisch. Die Demontage von Wandeinbaugehäusen mit radialer und axialer Ausblasöffnung erfolgt prinzipiell gleich.

Achtung! In dieser Anleitung wird keine Zerlegung von Leiterplatten, Motoren oder elektrischen bzw. elektronischen Komponenten beschrieben. Bei Bedarf wenden Sie sich bitte an info@lunos.de oder Ihren Ansprechpartner bei LUNOS.

Zeichen in dieser Anleitung:



Dieses Zeichen warnt Sie vor Verletzungsgefahren



Dieses Zeichen warnt Sie vor Verletzungsgefahren durch Elektrizität

Sicherheitshinweise



Vorsicht! Jede Montagearbeit am Lüftungsgerät darf nur bei abgetrennter Netzspannung erfolgen! Das



Achtung! Der elektrische Anschluss darf nur von autorisiertem Fachpersonal demontiert werden!

Benötigte Werkzeuge

- A** Kreuzschlitzschraubendreher klein
- B** Kreuzschlitzschraubendreher mittel
- C** Schlitzschraubendreher mittel
- D** Seitenschneider (zum Durchtrennen von Kabeln oder Leitungen)
- E** Stemmeisen
- F** Cutter
- G** Schraubenschlüssel Schlüsselweite 8

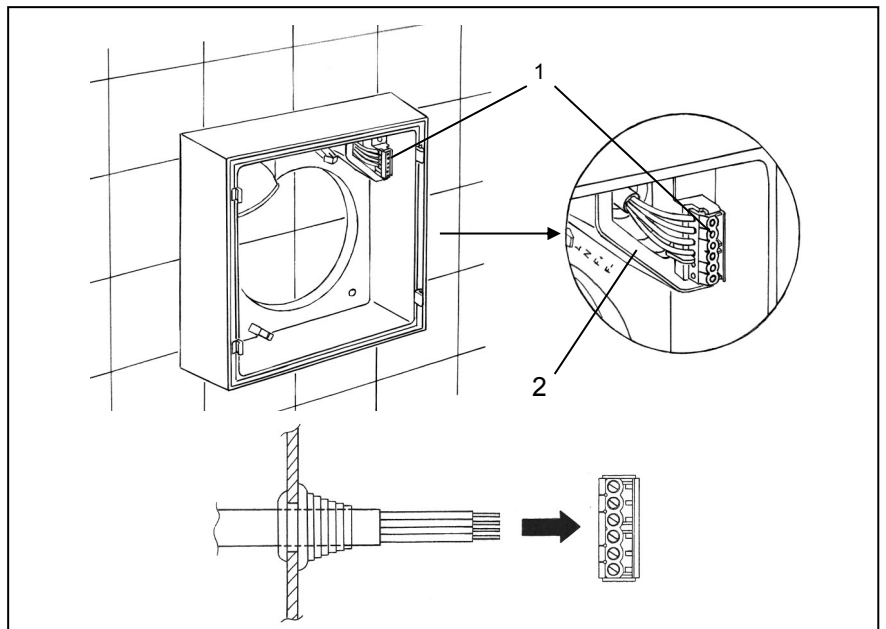
Die Buchstabenbezeichnung des für den aktuellen Demontageschritt nötigen Werkzeugs finden Sie dort jeweils in Klammern aufgeführt.

Demontage - Netzanschluss (gilt für alle Gehäusetypen)



Vorsicht! Jede Montagearbeit am Lüftungsgerät darf nur bei abgetrennter Netzspannung erfolgen!

- Netzkabel von der Netzanschlussklemme lösen (**A**)
- Netzanschlussklemme aus Wandeinbaugehäuse lösen
- Netzanschlussdichtung entfernen (**F**)

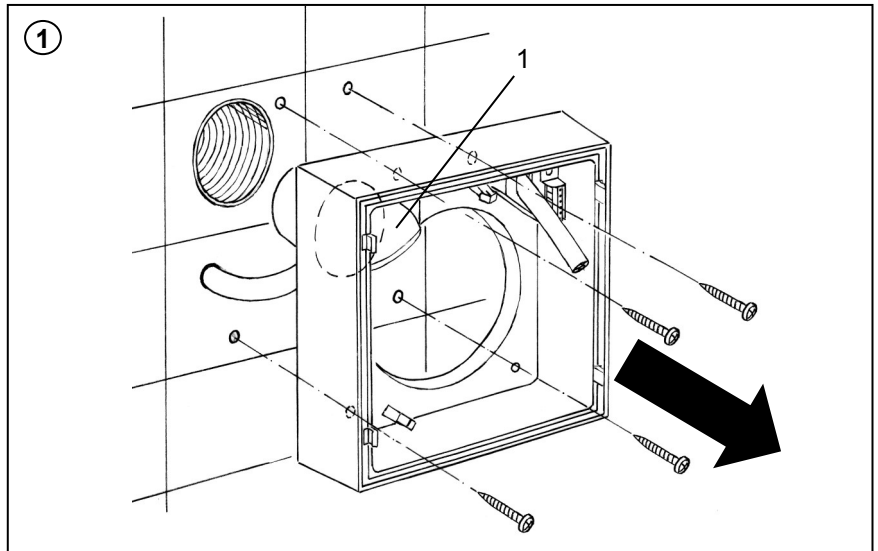


Pos.	Bauteil	Material
1	Netzanschlussklemme	Elektr. Komponente
2	Netzanschlussdichtung	PVC

Demontage - Aufputzgehäuse

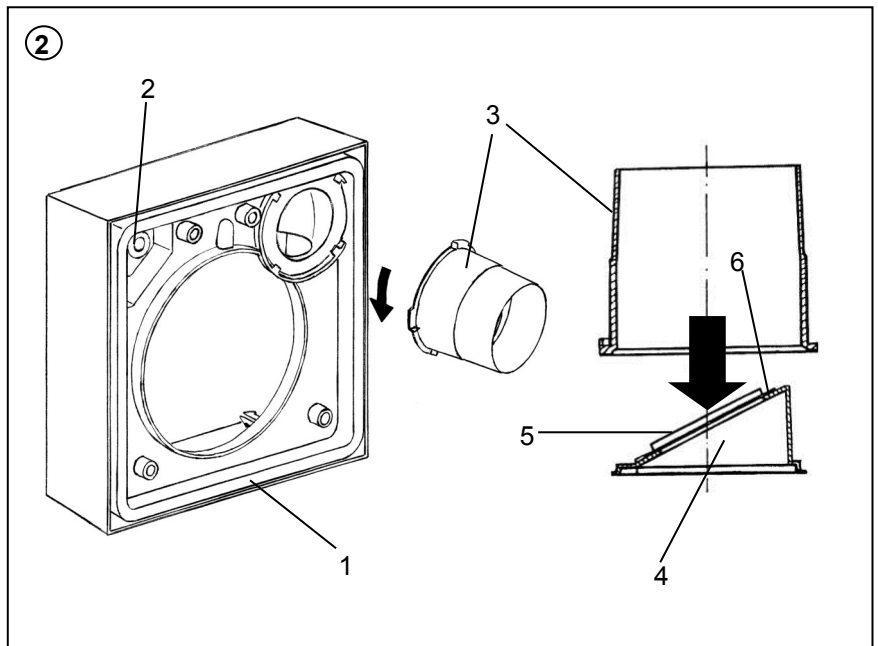
- Aufputzgehäuse von der Wand abschrauben (B)
- Netzkabel nach hinten herausziehen
- Umlenkung ausrasten
- Dichtung (nicht abgebildet, siehe auch Demontage Unterputzgehäuse) von Umlenkung entfernen (F)

Pos.	Bauteil	Material
1	Umlenkung	Polystyrol
2	Dichtung für Umlenkung	PE-Schaum
	Schrauben	Stahl verzinkt



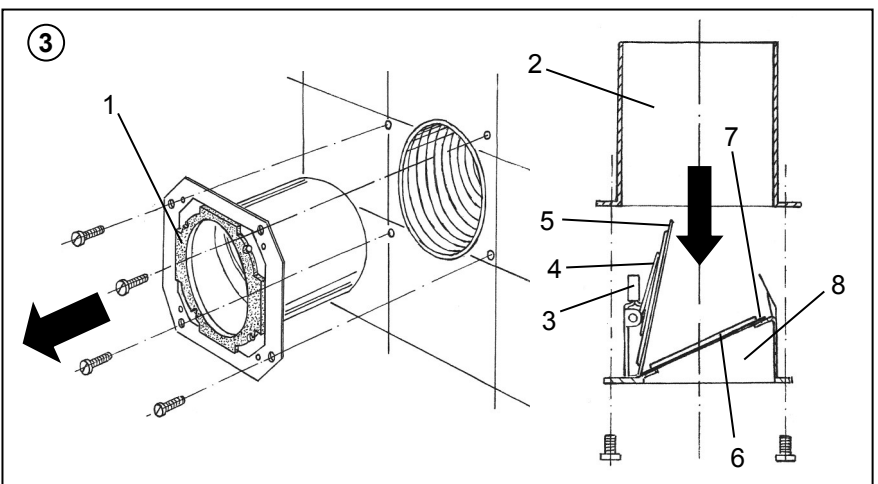
- Ausblasstutzen durch Drehen vom Aufputzgehäuse lösen
- Wanddichtung und Kabeltülle aus Aufputzgehäuse lösen
- Blende mit Rückschlagklappe aus dem Ausblasstutzen entnehmen
- Dichtung von Blende und Rückschlagklappe lösen

Pos.	Bauteil	Material
1	Wanddichtung	Melaminharzschaum
2	Kabeltülle	PVC
3	Ausblasstutzen	Polystyrol
4	Blende	Polystyrol
5	Rückschlagklappe	Polystyrol
6	Dichtung	NBR



Bei Aufputzgehäusen mit Brandschutz:

- Brandschutzvorrichtung von der Wand schrauben (A)
- Wanddichtung von der Brandschutzvorrichtung lösen (F)
- Metallblende mit Rückschlagklappe und Auslösemechanismus aus dem Stutzen entnehmen (A)
- Auslöseelement und Schließfeder abnehmen
- Brandschutzklappe entnehmen
- Rückschlagklappe mit Dichtung von Metallblende trennen (F)
- Dichtung von der Rückschlagklappe trennen (F)



Pos.	Bauteil	Material
1	Wanddichtung	PE-Schaum
2	Stutzen	Stahl
3	Auslöseelement	PE
4	Schließfeder	Federstahl
5	Brandschutzklappe	Stahl

Pos.	Bauteil	Material
6	Rückschlagklappe	Polyamid
7	Dichtung	NBR
8	Metallblende	Stahl
	Schrauben	Stahl verzinkt

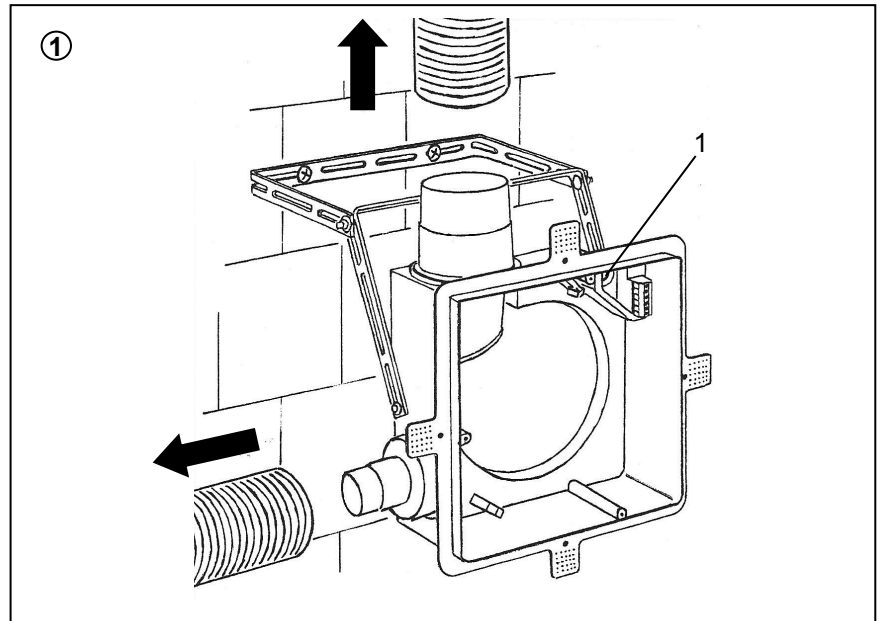


Vorsicht bei der Demontage der Brandschutzvorrichtung: Verletzungsgefahr beim Abnehmen des Auslöseelements! Klappe schließt durch Federkraft!

Demontage - Unterputzgehäuse

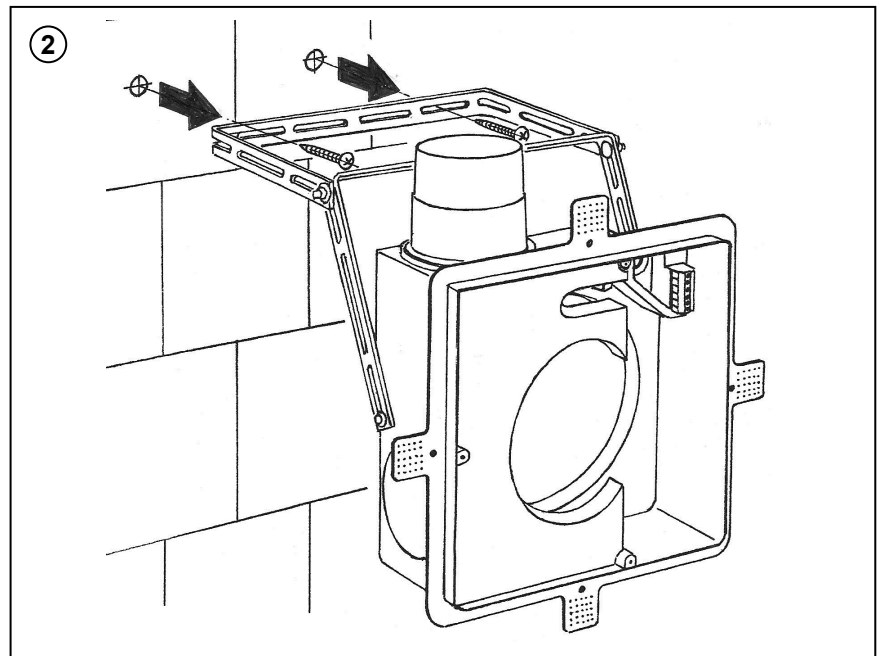
- Wand/Schachtwand öffnen
- Netzkabel von Netzanschlussklemme lösen (siehe Kapitel „Demontage - Netzanschluss“)
- Kabeltülle entnehmen
- Flexrohr(e) von den Anschlussstutzen lösen

Pos.	Bauteil	Material
1	Kabeltülle	PVC



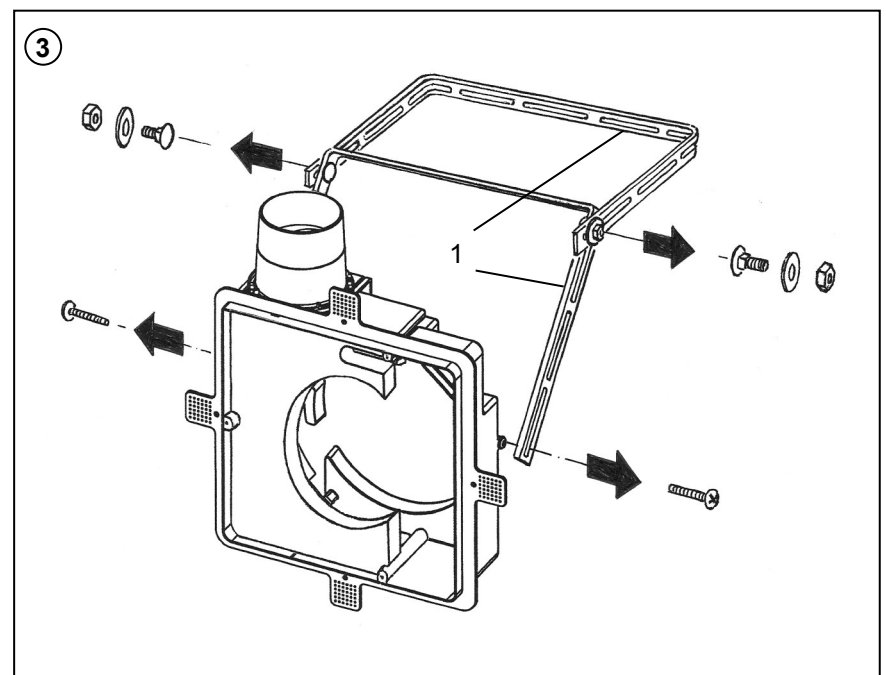
- Montagebügel von der Wand abschrauben (B)

Pos.	Bauteil	Material
	Schrauben	Stahl verzinkt



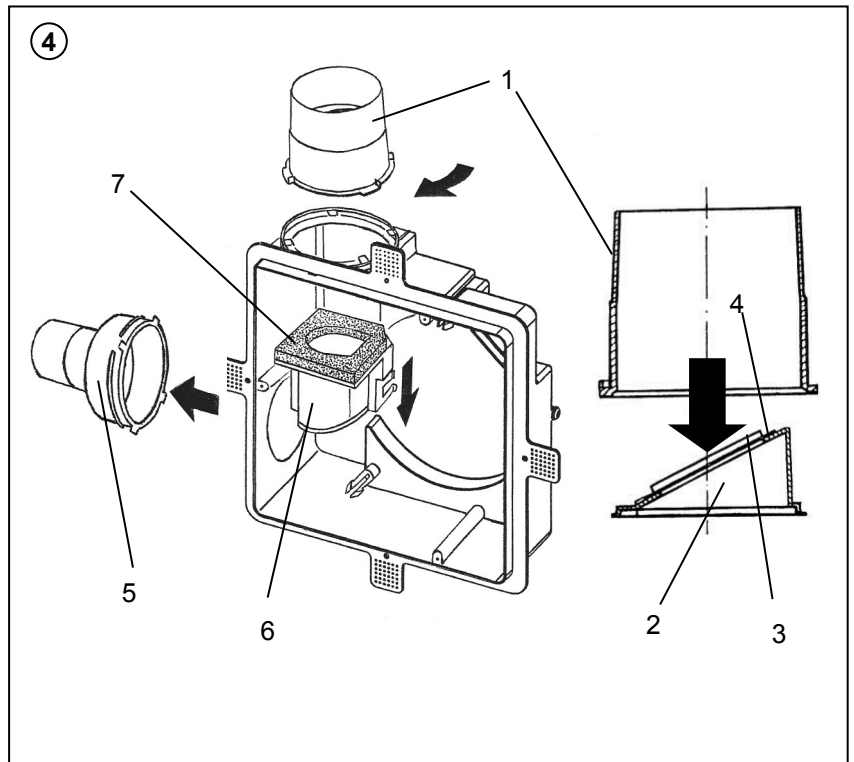
- Montagebügel vom Unterputzgehäuse abschrauben (B, G)

Pos.	Bauteil	Material
1	Montagebügel	Stahl
	Schrauben, Unterlegscheiben	Stahl verzinkt



- Ausblasstutzen durch Drehen vom Unterputzgehäuse lösen
- Blende mit Rückschlagklappe aus dem Ausblasstutzen entnehmen
- Dichtung von Blende und Rückschlagklappe lösen (F)
- Bei Zweiraumgehäusen Zweitraumstutzen entfernen
- Umlenkung aus Gehäuse entnehmen
- Dichtung von Umlenkung entfernen (F)

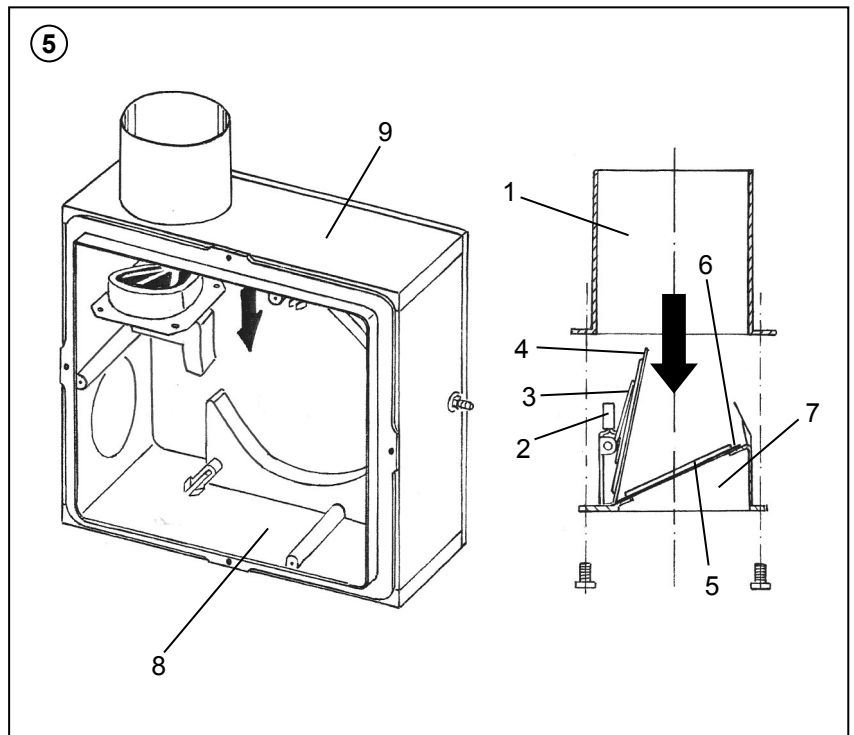
Pos.	Bauteil	Material
1	Ausblasstutzen	Polystyrol
2	Blende	Polystyrol
3	Rückschlagklappe	Polystyrol
4	Dichtung	NBR
5	Zweitraumstutzen	Polystyrol
6	Umlenkung	Polystyrol
7	Dichtung an Umlenkung	PE-Schaum



Bei Unterputzgehäusen mit Brandschutz:

- Metallblende mit Rückschlagklappe und Auslösemechanismus entnehmen (A)
- Auslöseelement und Schließfeder abnehmen
- Brandschutzklappe entnehmen
- Rückschlagklappe mit Dichtung von Metallblende trennen (F)
- Dichtung von der Rückschlagklappe trennen (F)
- Metallstutzen und Kunststoffgehäuse vom Brandschutzkasten trennen, ggf. durch Zerstörung des Brandschutzkastens

Pos.	Bauteil	Material
1	Stutzen	Stahl
2	Auslöseelement	PE
3	Schließfeder	Federstahl
4	Brandschutzklappe	Stahl
5	Rückschlagklappe	Polyamid
6	Dichtung	NBR
7	Metallblende	Stahl
8	Kunststoffgehäuse	Polystyrol
9	Brandschutzkasten	Kalziumsilikat
	Schrauben	Stahl verzinkt



Vorsicht bei der Demontage der Brandschutzvorrichtung: Verletzungsgefahr beim Abnehmen des Auslöseelements! Klappe schließt durch Federkraft!