



Ihr Online-Fachhändler für:



- Kostenlose und individuelle Beratung
- Hochwertige Produkte
- Kostenloser und schneller Versand

- TOP Bewertungen
- Exzelerter Kundenservice
- Über 20 Jahre Erfahrung



E-Mail: info@unidomo.de | Tel.: 04621 - 30 60 89 0 | www.unidomo.de

Inhalt:	Seite:
Zu dieser Anleitung, Sicherheitshinweise, benötigte Werkzeuge	1
Demontage	2

Zu dieser Anleitung

- Lesen Sie vor der Demontage diese Anleitung sorgfältig und vollständig durch! Beachten Sie unbedingt die allgemeinen Sicherheitshinweise und die Sicherheitssymbole mit Hinweisen im Text.
- Diese Anleitung bezieht sich sowohl auf Lüfter der Typenreihe Silvento als auch auf Lüfter der Typenreihe Silvento ec. Beide Typenreihen unterscheiden sich hinsichtlich der Demontage kaum, sie haben eine unterschiedliche Gestaltung der Innenfassaden und eine unterschiedliche Form von Motor und Steuerung. Die bei Silvento ec notwendige Steuerplatine kommt bei Silvento gar nicht oder nur in der Variante „Bewegungsmelder“ vor. Auf unterschiedliche Materialien wird an der entsprechende Stelle hingewiesen. Abgebildet ist die Demontage der Typenreihe Silvento ec.

Achtung! In dieser Anleitung wird keine Zerlegung von Leiterplatten, Motoren oder elektrischen bzw. elektronischen Komponenten beschrieben. Bei Bedarf wenden Sie sich bitte an info@lunos.de oder Ihren Ansprechpartner bei LUNOS.

Zeichen in dieser Anleitung:



Dieses Zeichen warnt Sie vor Verletzungsgefahren



Dieses Zeichen warnt Sie vor Verletzungsgefahren durch Elektrizität

Sicherheitshinweise



Vorsicht! Jede Montagearbeit am Lüftungsgerät darf nur bei abgetrennter Netzspannung erfolgen! Das Lüftungsgerät ist schutzisoliert nach Schutzklasse II, der Schutzleiteranschluß entfällt!



Achtung! Der elektrische Anschluss darf nur von autorisiertem Fachpersonal demontiert werden!

Benötigte Werkzeuge

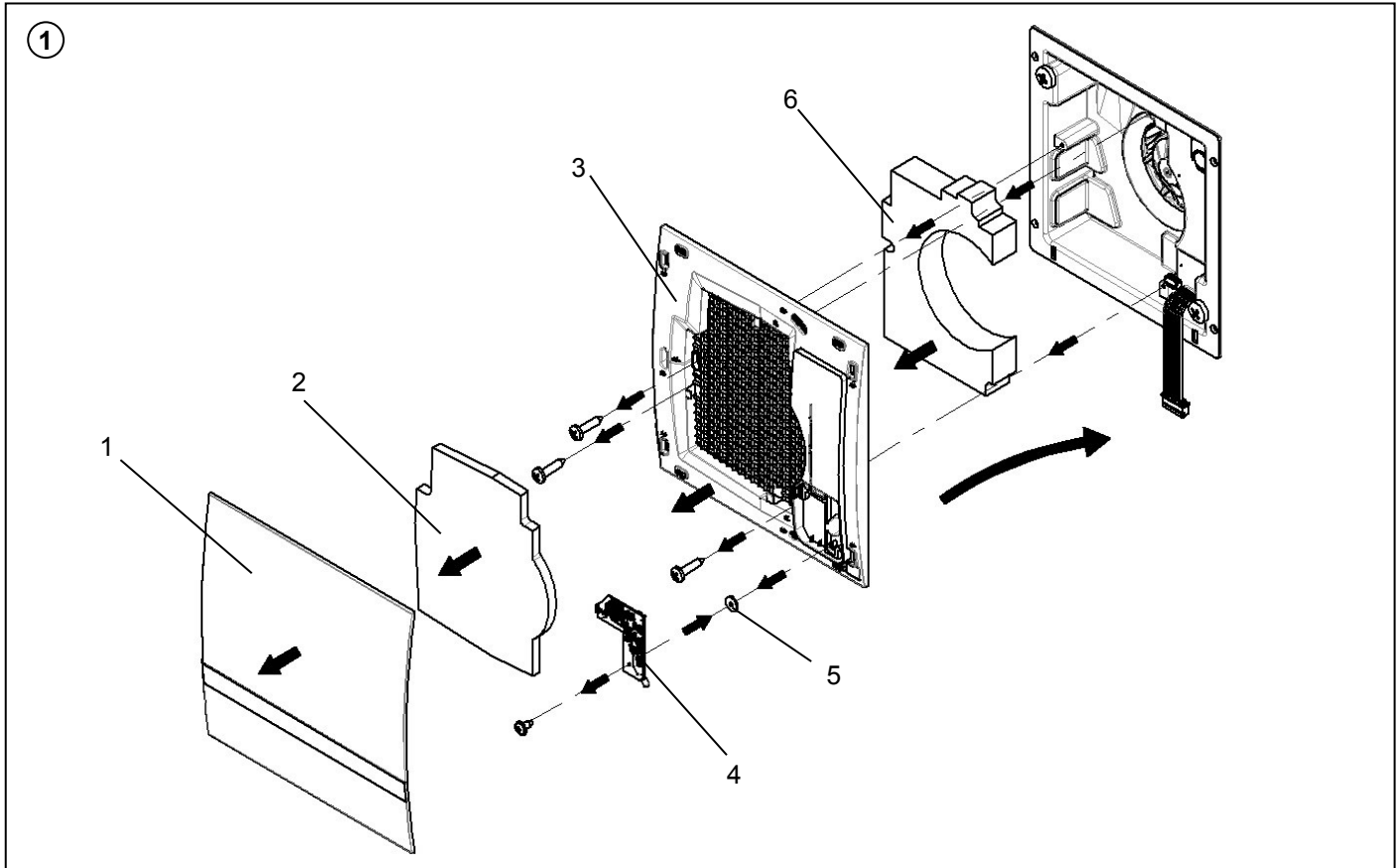
- A Kreuzschlitzschraubendreher klein
- B Kreuzschlitzschraubendreher mittel
- C Kreuzschlitzschraubendreher groß
- D Schlitzschraubendreher klein
- E Seitenschneider (zum Durchtrennen von Kabeln oder Leitungen)
- F Cutter

Die Buchstabenbezeichnung des für den aktuellen Demontageschritt nötigen Werkzeugs finden Sie dort jeweils in Klammern aufgeführt.

Demontage



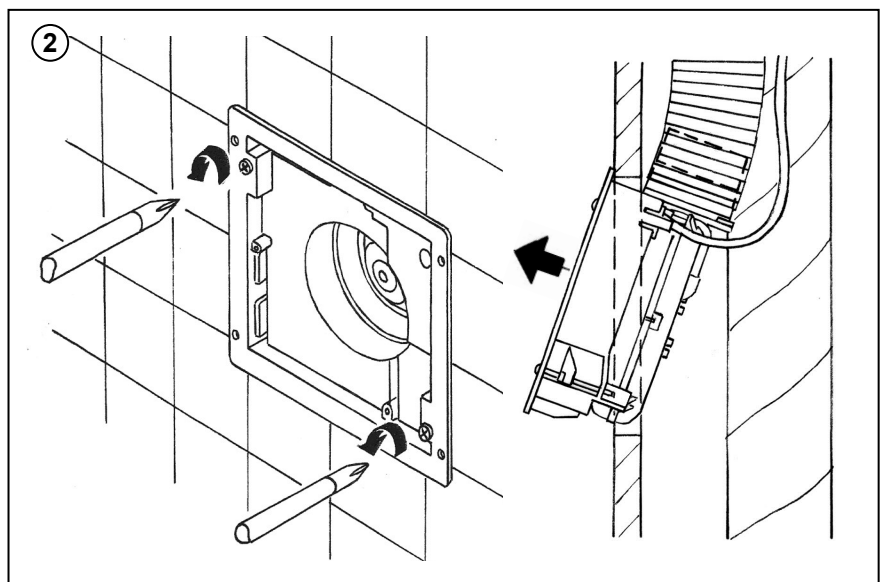
Vorsicht! Jede Montagearbeit am Lüftungsgerät darf nur bei abgetrennter Netzspannung erfolgen!



- Frontabdeckteil abnehmen
- Filter entnehmen
- Gitterabdeckrahmen von der Ventilatoreinheit abschrauben (A)
- Steckverbindung vom Steuerungsgehäuse zur Steuerplatine lösen
- Steuerplatine aus Gitterabdeckrahmen demontieren (A)
- Schalldämpfer aus der Ventilatoreinheit entnehmen

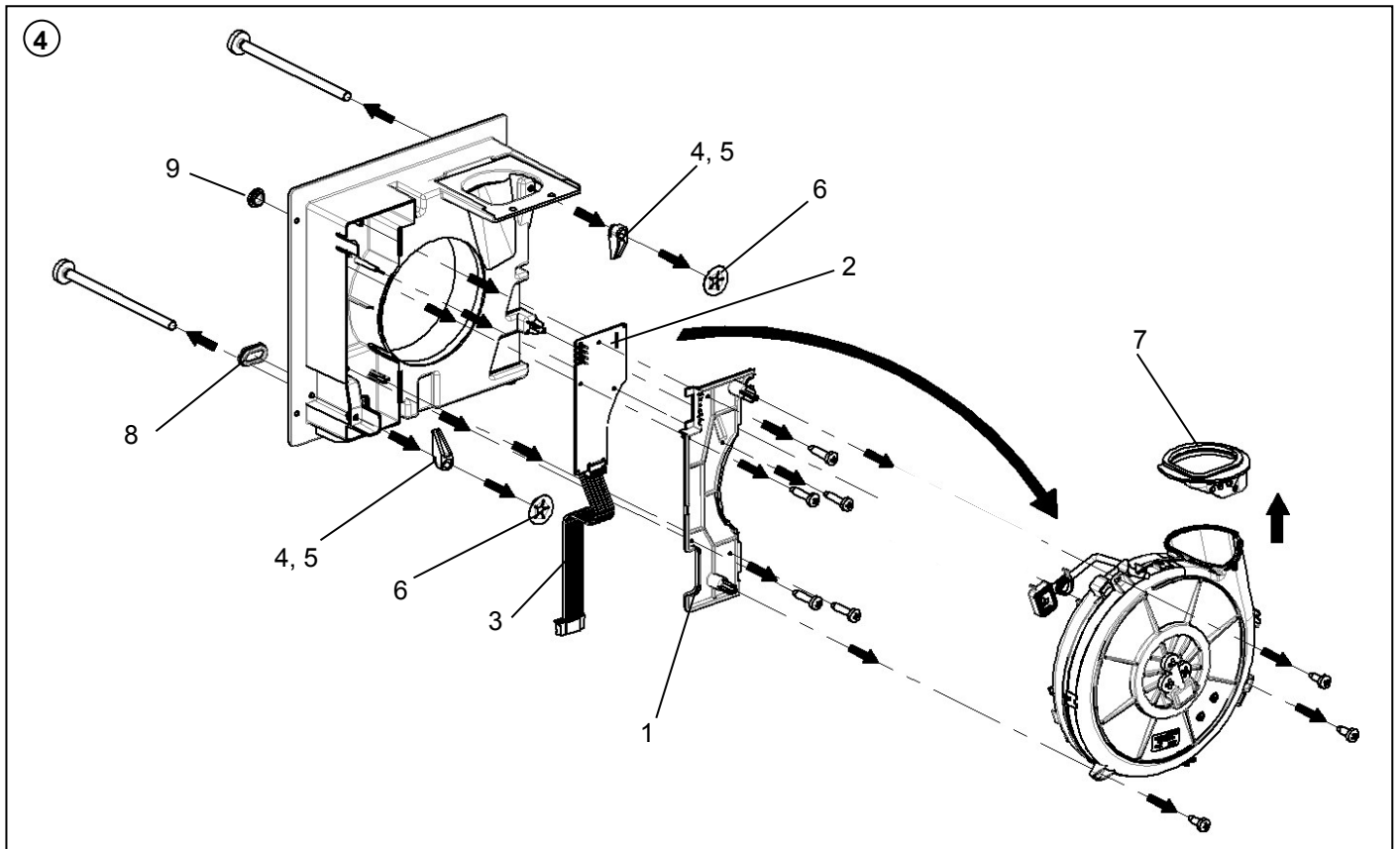
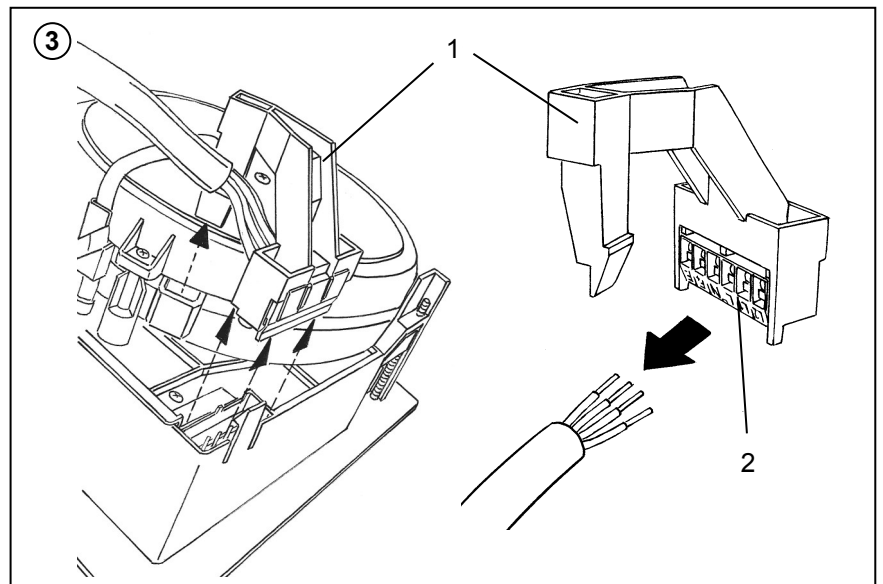
Pos.	Bauteil	Material
1	Frontabdeckteil	ASA
2	Filter	Filterschaum PPI
3	Gitterabdeckrahmen	ASA
4	Steuerplatine	Elektr. Komponente
5	Perbunanring	Perbunan
6	Schalldämpfer	Melaminharzschaum
	Schrauben	Stahl verzinkt

- Spanschrauben der Ventilatoreinheit lösen (C)
- Ventilatoreinheit vom Ausblasstutzen abziehen und aus der Wand entnehmen



- Rastelement von der Ventilatoreinheit ausrasten
- Netzkabel von Netzanschlussklemme lösen (D)
- Netzanschlußklemme aus Rastelement lösen

Pos.	Bauteil	Material
1	Rastelement	Polyamid
2	Netzanschlussklemme	Elektr. Komponente

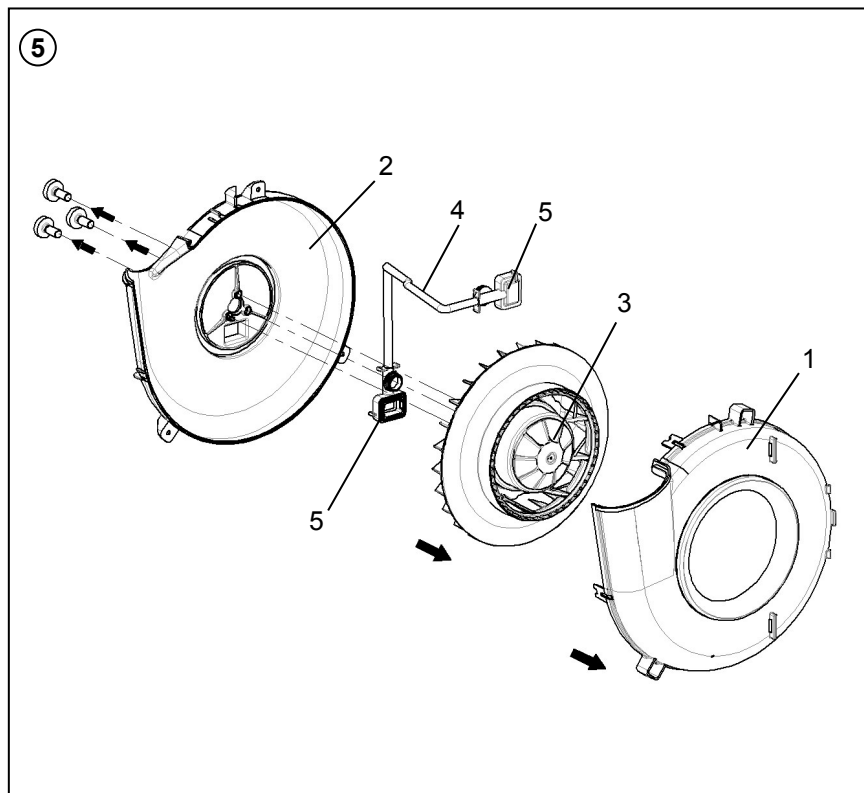


- Spiralgehäuse mit Ventilator vom Lüftergehäuse abschrauben (A)
- Leiterplattenboden vom Lüftergehäuse abschrauben (A)
- Leiterplatte entnehmen
- Stecker des Ventilators von der Leiterplatte lösen
- Anschlusskabel für Steuerplatine von Leiterplatte abtrennen (E)
- Klemmstücke vom Lüftergehäuse abschrauben (C)
- Einpressmutter aus Klemmstück ggf. durch Zerstören des Klemmstücks entfernen
- Ausblasöffnungsichtung vom Spiralgehäuse abnehmen
- Langlochtülle für das Anschlußkabel der Steuerplatine und Dichtkappe vom Lüftergehäuse entfernen

Pos.	Bauteil	Material
1	Leiterplattenboden	Polystyrol
2	Leiterplatte	Elektr. Komponente
3	Anschlusskabel für Steuerplatine	Elektr. Komponente
4	Klemmstück	Polyamid
5	Einpressmutter	Stahl
6	Sicherungsscheibe	Polyamid
7	Ausblasöffnungsichtung	SEBS
8	Langlochtülle	EPDM
9	Dichtkappe	PE
	Schrauben	Stahl verzinkt

- Spiraloberenteil vom Spiralunterteil lösen (ausrasten)
- Motorkabel lösen
- Motorkabeldichtungen vom Motorkabel lösen (DE)
- Motor vom Spiralunterteil abschrauben (B)

Pos.	Bauteil	Material
1	Spiraloberenteil	Silvento: Polystyrol Silvento ec: PP
2	Spiralunterteil	Sivento: Polystyrol Silvento ec: PP
3	Motor mit Lauf- rad	Elektr. Komponente
4	Motorkabel	Elektr. Komponente
5	Motorkabeldichtung	SEBS
	Schrauben	Stahl verzinkt



- Ausblasstutzen mit Rückschlagklappe aus dem Flexrohr herausziehen
- Blende mit Rückschlagklappe aus dem Ausblasstutzen entnehmen
- Dichtung von Blende und Rückschlagklappe lösen (F)

Pos.	Bauteil	Material
1	Ausblasstutzen	Polystyrol
2	Blende	Polystyrol
3	Rückschlagklappe	Polystyrol
4	Dichtung	NBR

