



Ihr Online-Fachhändler für:



- Kostenlose und individuelle Beratung
- Hochwertige Produkte
- Kostenloser und schneller Versand

- TOP Bewertungen
- Exzelerter Kundenservice
- Über 20 Jahre Erfahrung



E-Mail: info@unidomo.de | Tel.: 04621 - 30 60 89 0 | www.unidomo.de

Inhalt:	Seite:
Zu dieser Anleitung, Sicherheitshinweise, benötigte Werkzeuge	1
Demontage	2

Zu dieser Anleitung

- Diese Anleitung beschreibt die Demontage aller Typen der Baureihe Ne^{xx}t, also sowohl die der Geräte mit Kreuzgegenstromwärmetauscher als auch der Geräte mit Kreuzstromwärmetauscher, sowie die Demontage der Aufputz- und der Unterputzvariante. Die Demontage ist in allen Typen und Varianten prinzipiell gleich, auf Unterschiede wird an entsprechender Stelle hingewiesen.
- Lesen Sie vor der Demontage diese Anleitung sorgfältig und vollständig durch! Beachten Sie unbedingt die allgemeinen Sicherheitshinweise und die Sicherheitssymbole mit Hinweisen im Text.

Achtung! In dieser Anleitung wird keine Zerlegung von Leiterplatten, Motoren oder elektrischen bzw. elektronischen Komponenten beschrieben. Bei Bedarf wenden Sie sich bitte an info@lunos.de oder Ihren Ansprechpartner bei LUNOS.

Zeichen in dieser Anleitung:



Dieses Zeichen warnt Sie vor Verletzungsgefahren



Dieses Zeichen warnt Sie vor Verletzungsgefahren durch Elektrizität

Sicherheitshinweise



Vorsicht! Jede Montagearbeit am Lüftungsgerät darf nur bei abgetrennter Netzspannung erfolgen!



Achtung! Der elektrische Anschluss darf nur von autorisiertem Fachpersonal demontiert werden!

Benötigte Werkzeuge

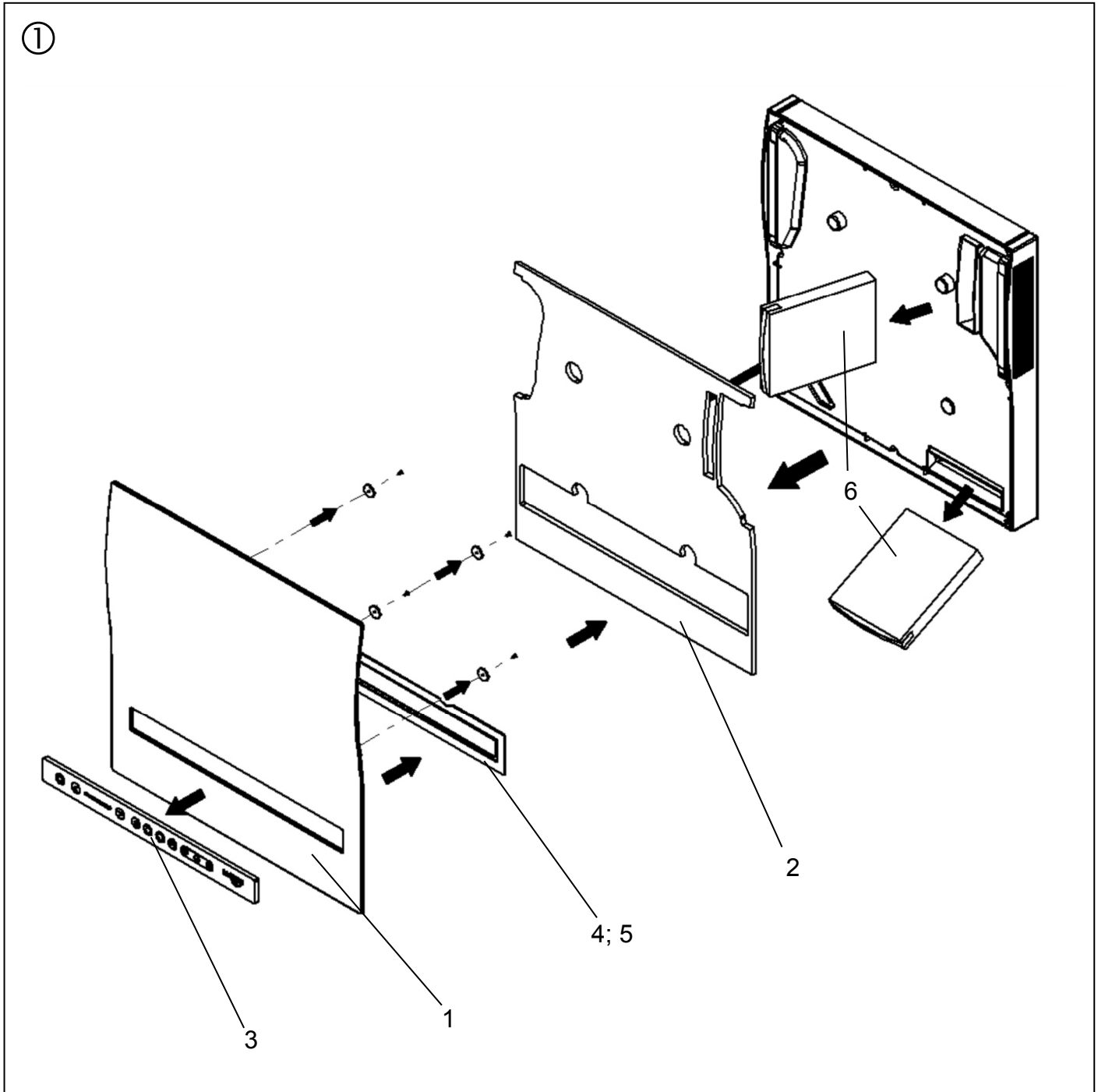
- A** Kreuzschlitzschraubendreher klein
- B** Kreuzschlitzschraubendreher mittel
- C** Kreuzschlitzschraubendreher groß
- D** Cutter
- E** Schraubendreher T10
- F** Schraubendreher T20
- G** Seitenschneider (zum Durchtrennen von Kabeln oder Leitungen)

Die Buchstabenbezeichnung des für den aktuellen Demontageschritt nötigen Werkzeugs finden Sie dort jeweils in Klammern aufgeführt.

Demontage



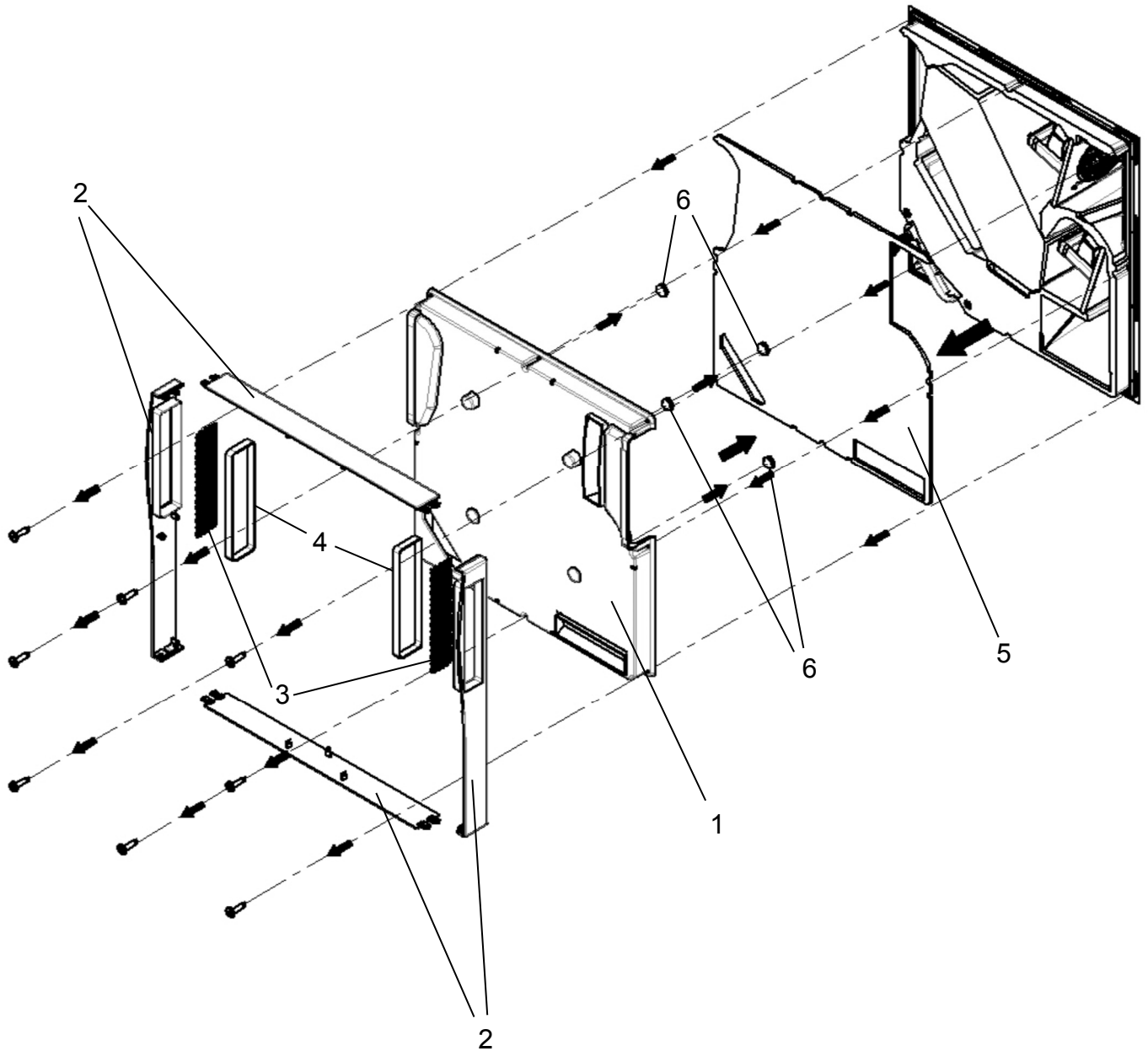
Vorsicht! Jede Montagearbeit am Lüftungsgerät darf nur bei abgetrennter Netzspannung erfolgen!



- Innenblende abnehmen
- Kabelverbindung zwischen Steuereinheit und Bedienelement lösen
- Dämmung aus Innenblende lösen (**D**)
- Bedienelement und Gegenstück des Bedienelements aus Innenblende lösen (**D**)
- Dichtung vom Gegenstück des Bedienelements lösen (**D**)
- Schrauben und Unterlegscheiben aus Innenblende lösen (**E**)
- Filter entnehmen

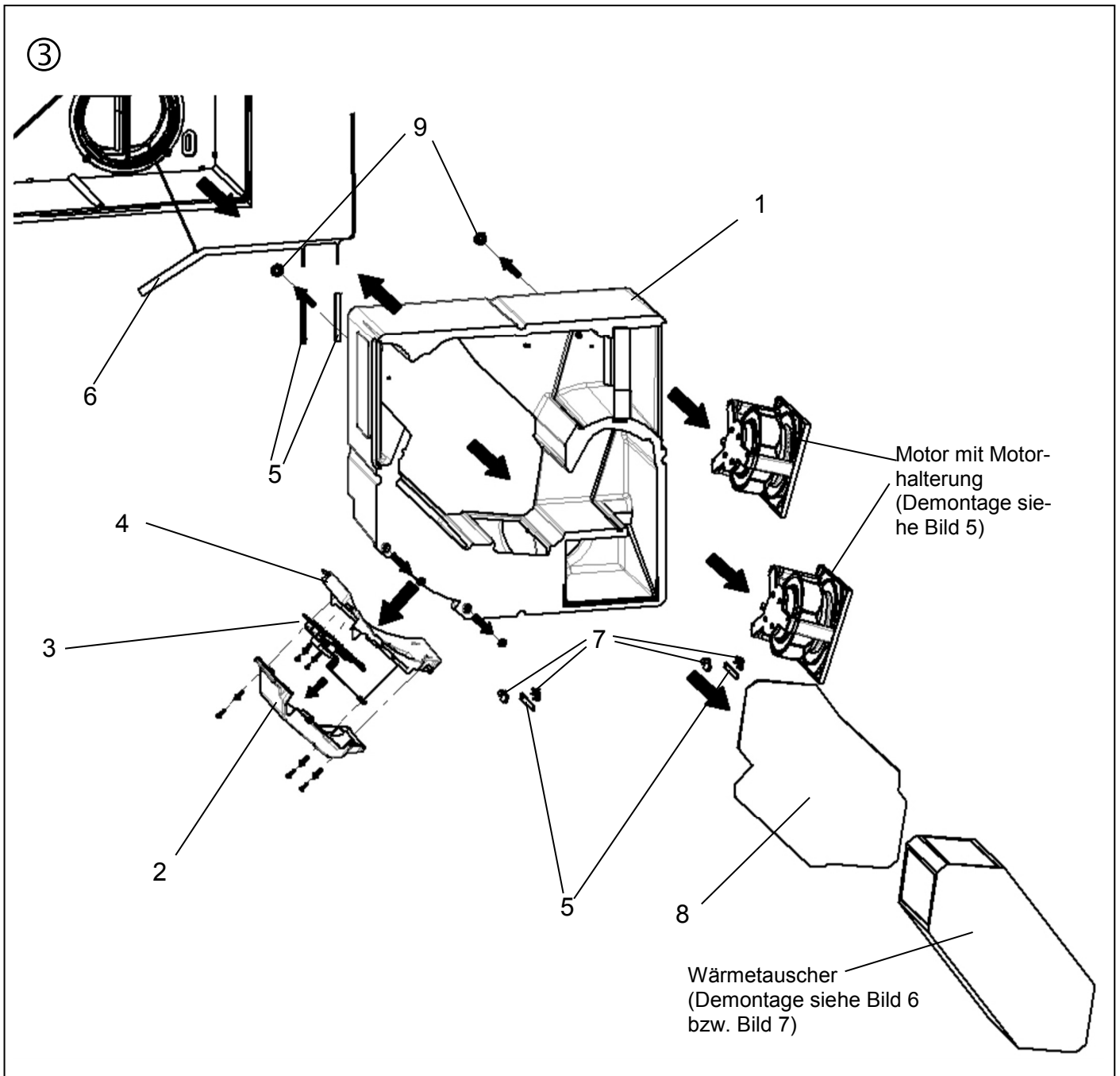
Pos.	Bauteil	Material
1	Innenblende	ASA
2	Dämmung	PUR-Schaum
3	Bedienelement	Elektr. Komponente
4	Gegenstück des Bedienelements	Acryl
5	Dichtung des Gegenstücks des Bedienelements	PE-Schaum
6	Filter	PP-Fasern
	Schrauben	Stahl verzinkt
	Unterlegscheiben	Stahl verzinkt

②



- Gehäusedeckel abschrauben (**F**)
- Seitenteile (4 Stück) vom Gehäusedeckel entfernen (ausrasten)
- Lüftungsgitter aus Seitenteilen entfernen (ggf. durch zerstören)
- Dichtungen der Luftaustritte in den Seitenteilen entfernen (**D**)
- Dämmung aus Gehäusedeckel entfernen (**D**)
- Haltemagnete (4x) aus der Innenblende entfernen (ggf. durch zerstören)

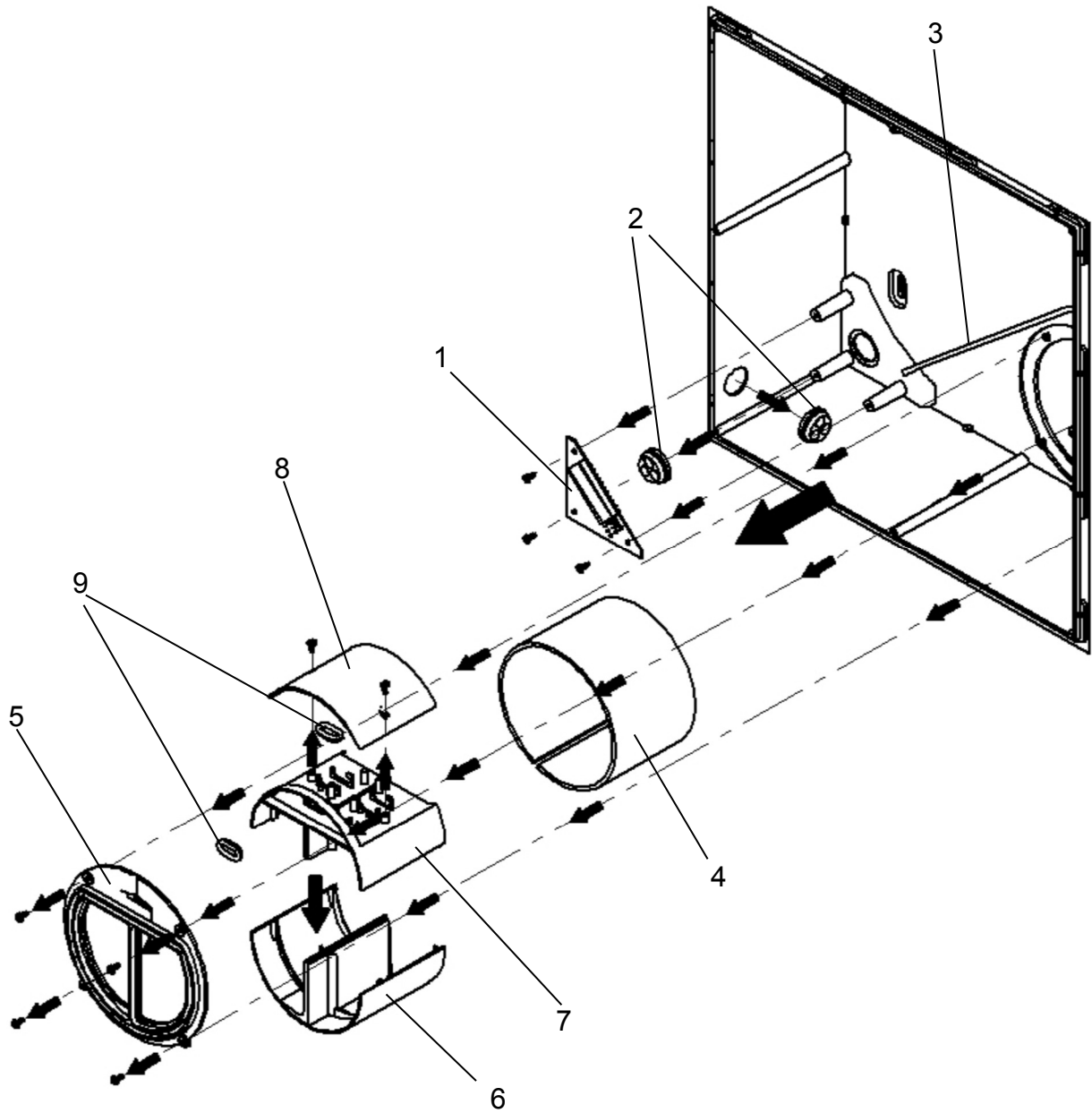
Pos.	Bauteil	Material
1	Gehäusedeckel	PC
2	Seitenteil	ASA
3	Lüftungsgitter	DC05
4	Luftaustrittsdichtung	Zellkautschuk auf Basis EPDM
5	Gehäusedeckeldichtung	PUR-Schaum
6	Haltemagnete	Neodym
	Schrauben	Stahl verzinkt



- EPP-Gehäuse aus Wandeinbaugehäuse entnehmen
- Deckel vom Steuerungsgehäuse lösen (E)
- Alle elektrischen Anschlüsse an der Steuerung lösen
- Steuerung abschrauben und entnehmen (F)
- Steuerungsgehäuse vom EPP-Gehäuse demontieren (nach unten abziehen)
- Klebeband von der Rückseite des EPP-Einsatzes lösen
- Alle Sensoren und das Sensorkabel entnehmen
- In Vorderseite des EPP-Gehäuses liegende Sensoren aus ihren Haltern entnehmen (Rastverbindung der Halter lösen)
- Wärmetauscher entnehmen
- Dichtung unter Wärmetauscher entfernen (D)
- Motore mit Motorhalterungen entnehmen

Pos.	Bauteil	Material
1	EPP-Gehäuse	EPP
2	Deckel Steuerungsgehäuse	PA6
3	Steuerung	Elektr. Komponente
4	Steuerungsgehäuse	PA6
5	Sensoren	Elektr. Komponente
6	Sensorkabel	Elektr. Komponente
7	Sensorhalter	PA6
8	Dichtung unter Wärmetauscher	Zellkautschuk auf Basis EPDM
9	Gummitülle	EPDM
	Schrauben	Stahl verzinkt
	Sicherungsscheiben	Federstahl verzinkt
	Klebeband	PP

④

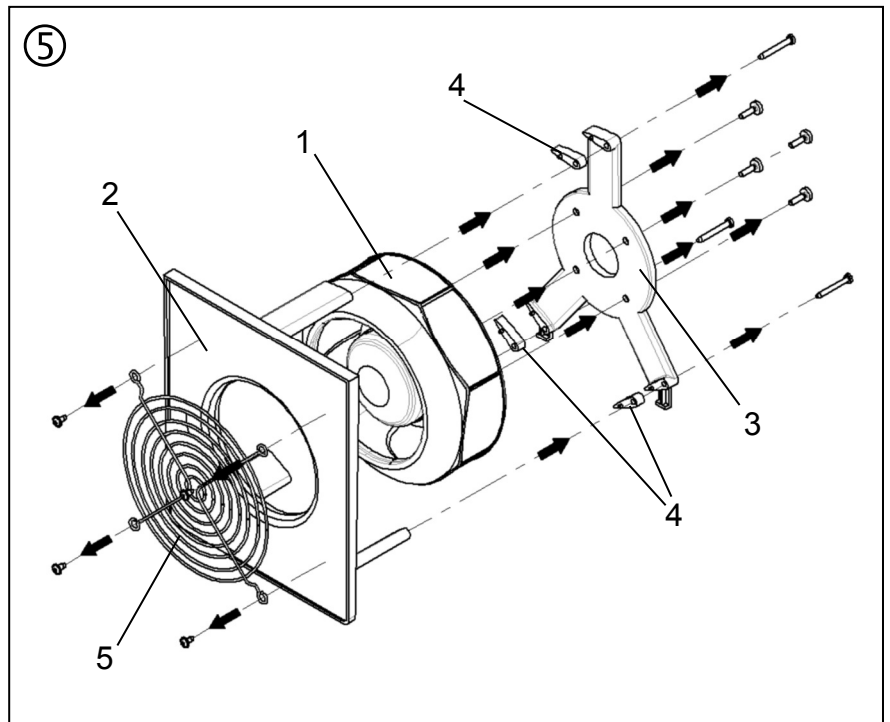


- Netzanschlussplatine aus Wandeinbaueinheit abschrauben (F)
- Netzanschlusskabel usw. von der Netzanschlussplatine lösen
- Kabeltüllen aus Wandgehäuse entnehmen
- Kabel zum elektrischen Klappenverschluss aus Wandeinbaueinheit entnehmen (vorher darüber geklebtes Klebeband lösen)
- Elektrischen Klappenverschluss bzw. das passive Übergangsstück aus Wandeinbaueinheit abschrauben (E) und entnehmen (die Demontage des elektrischen Klappenverschlusses entnehmen Sie bitte der separaten Anleitung)
- Umlaufende Dichtung vom passiven Übergangsstück entfernen (D)
- Passives Übergangsstück auseinander-schrauben (E)
- Dichttüllen aus dem passiven Übergangsstück entnehmen

Pos.	Bauteil	Material
1	Netzanschlussplatine	Elektr. Komponente
2	Kabeltülle	TPE
3	Kabel zum elektrischen Klappenverschluss	Elektr. Komponente
4	Umlaufende Dichtung des passiven Übergangsstückes	PUR-Schaum
5	Adapterring des passiven Übergangsstückes	ASA
6	Unterteil des passiven Übergangsstückes	ASA
7	Oberteil des passiven Übergangsstückes	ASA
8	Deckel des Passiven Übergangsstückes	ASA
9	Dichttüllen	EPDM
	Schrauben	Stahl verzinkt
	Klebeband	PP

- Motorhalterung auseinander-schrauben (A)
- Motor von Motorhalterung abschrauben (B)
- 1mal Schutzgitter von Motorhalterung abschrauben (E)

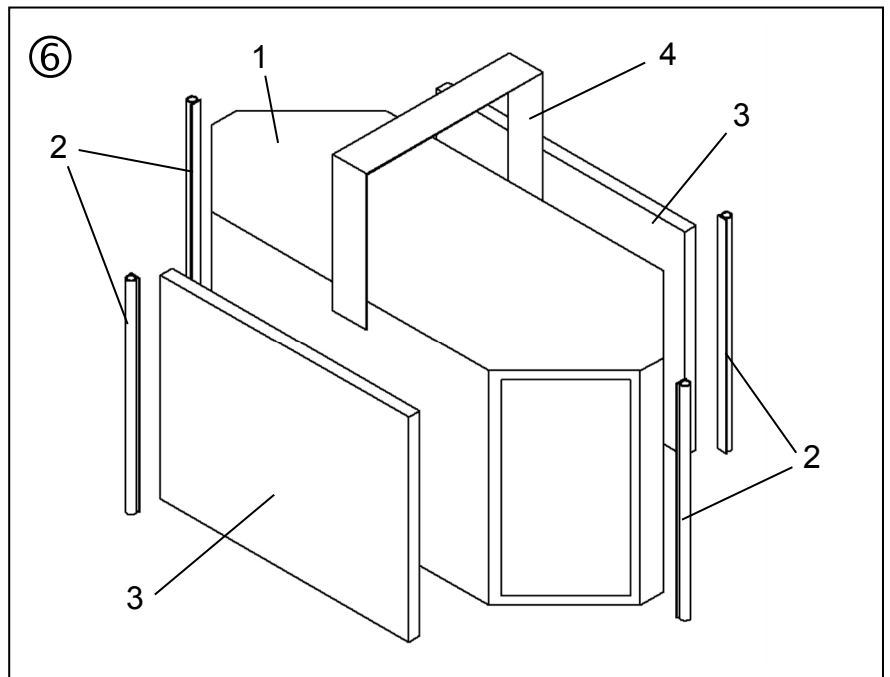
Pos.	Bauteil	Material
1	Motor	Elektr. Komponente
2	Motorhalterung Oberteil	PA6 glasfaser-verstärkt
3	Motorhalterung Unterteil	PA6 glasfaser-verstärkt
4	Motorhalterung Zwischenstück	ABS
5	Schutzgitter	Edelstahl
	Schrauben	Stahl verzinkt



Variante mit Kreuzgegenstromwärmetauscher:

- Haltegriff vom Kreuzgegenstromwärmetauscher entfernen (D)
- Dichtstreifen und Dämmungen vom Kreuzgegenstromwärmetauscher entfernen (D)

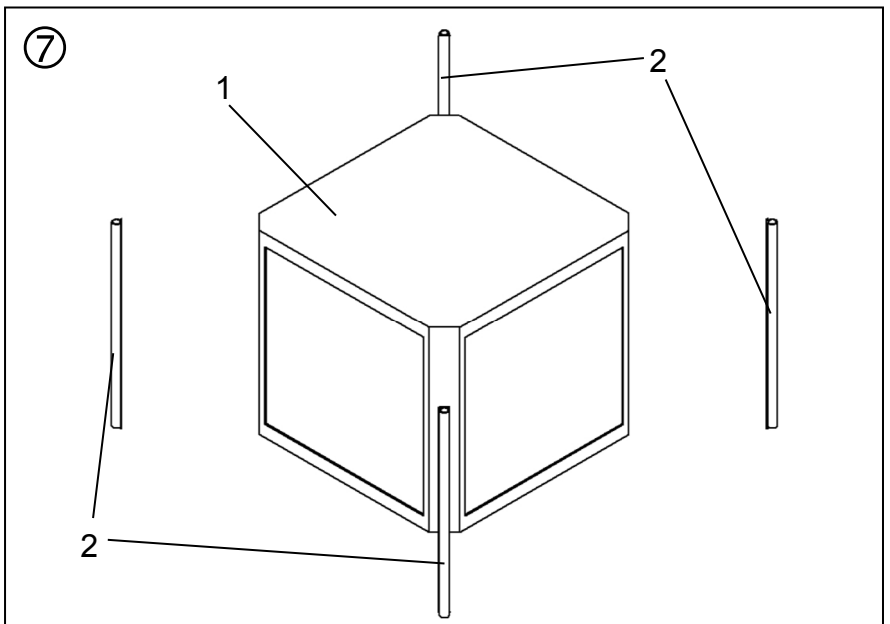
Pos.	Bauteil	Material
1	Kreuzgegenstromwärmetauscher	Alu
2	Dichtstreifen	Silikon
3	Dämmung	Zellkautschuk auf Basis EPDM
4	Haltegriff	PET

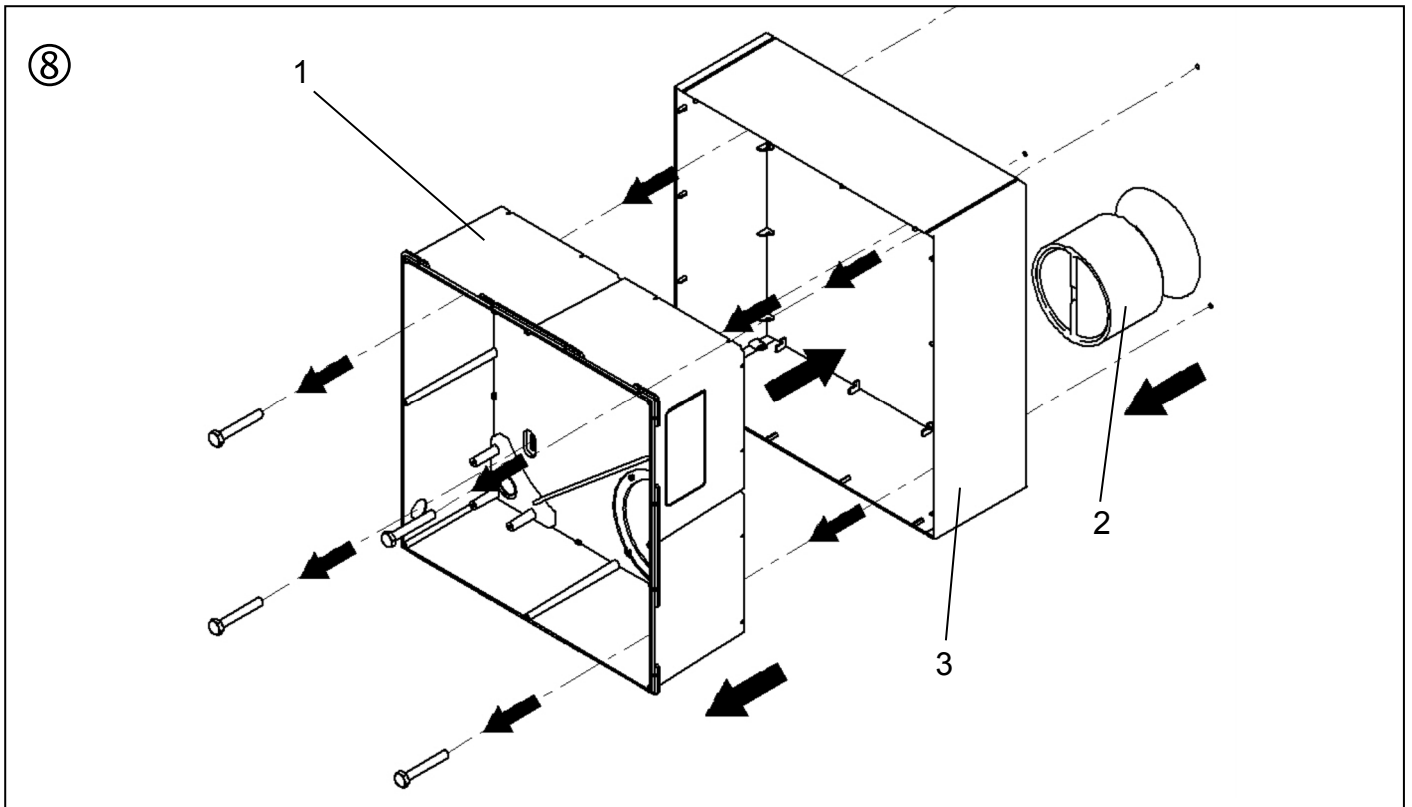


Variante mit Kreuzstromwärmetauscher:

- Dichtstreifen (4x) vom Kreuzstromwärmetauscher entfernen (D)

Pos.	Bauteil	Material
1	Kreuzstromwärmetauscher	Alu
2	Dichtstreifen	Silikon

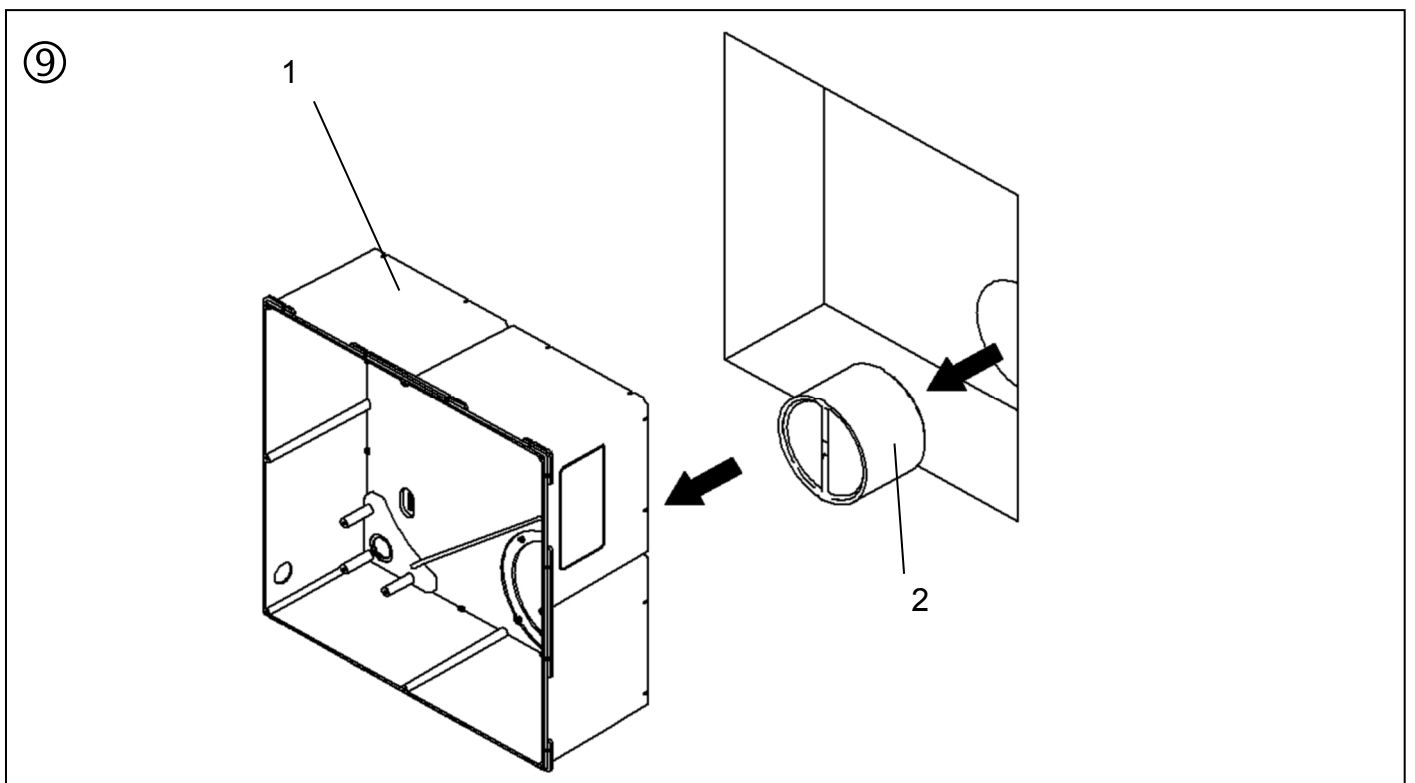




Aufputzmontage:

- Wandeinbaugehäuse inklusive Aufputzset von der Wand abschrauben(C)
- Aufputzset (4teilig) vom Wandeinbaugehäuse lösen
- EPP-Adapter aus Montagerohr entnehmen

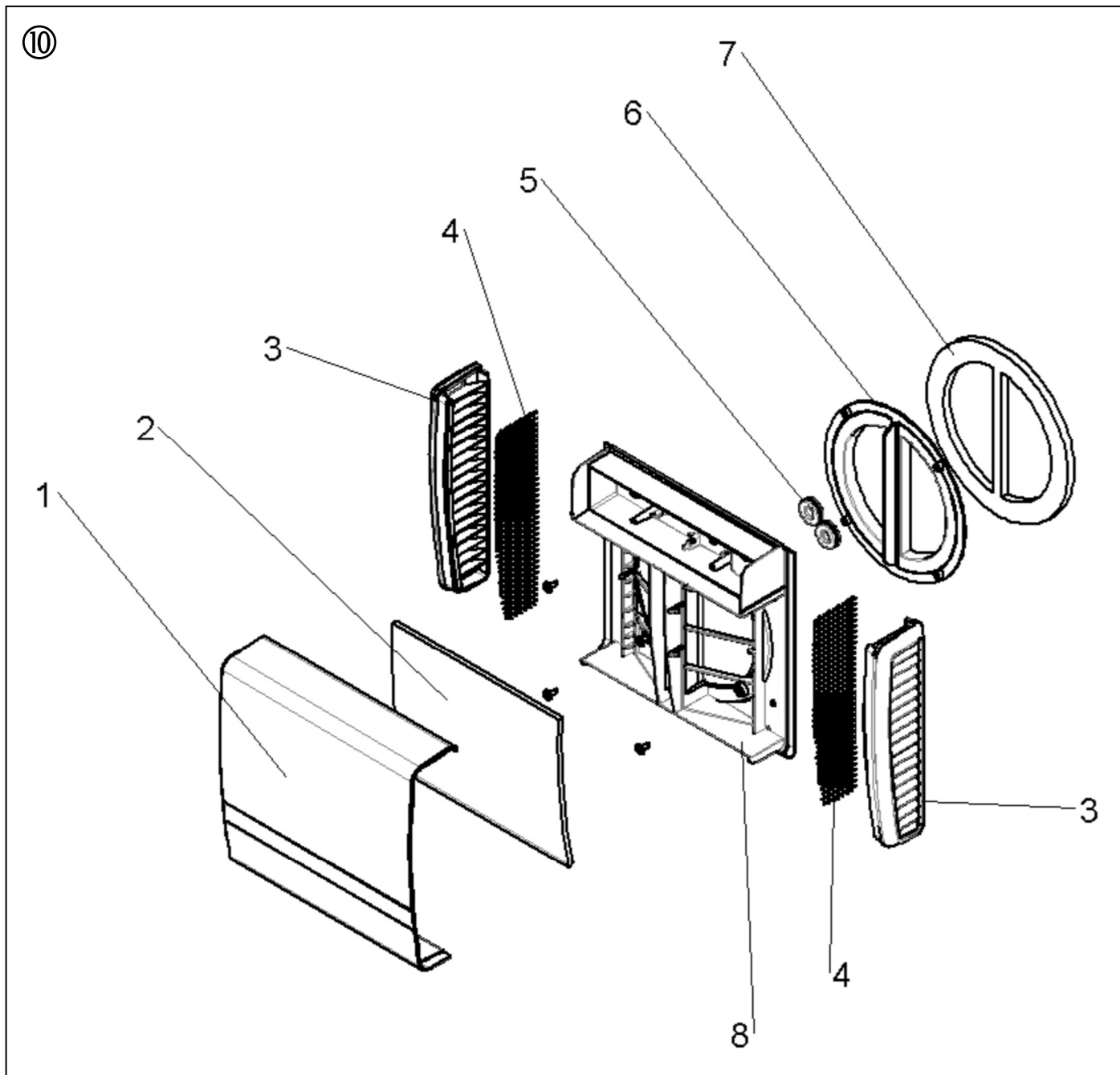
Pos.	Bauteil	Material
1	Wandeinbaugehäuse	PC glasfaserverstärkt
2	EPP-Adapter	EPP
3	Aufputzset	ASA
	Schrauben	Stahl verzinkt



Unterputzmontage:

- Wandeinbaugehäuse aus der Wand lösen (ggf. durch Zerstören)
- EPP-Adapter aus Montagerohr entnehmen

Pos.	Bauteil	Material
1	Wandeinbaugehäuse	PC glasfaserverstärkt
2	EPP-Adapter	EPP



Außenabdeckung demontieren:

- Deckel abnehmen
- Dichtung von Deckel entfernen (**D**)
- Wandbefestigung des Wandgehäuses lösen (**B**)
- Durchführungstüllen aus Wandgehäuse entnehmen
- Fliegengitter aus den Seitenabdeckungen entfernen (**D**)
- Adapterring vom Wandgehäuse abschrauben (**B**)
- Wanddichtung vom Adapterring trennen (**D**)

(Demontage der Metall-Außenhauben siehe gesonderte Demontageanleitung)

Pos.	Bauteil	Material
1	Deckel	ASA
2	Dichtung	PE-Schaum
3	Seitenabdeckung	ASA
4	Fliegengitter	Fiberglas
5	Durchführungstülle	Polychloropren Gummi
6	Adapterring	Polystyrol
7	Wanddichtung	Zellgummi auf Basis EPDM
8	Wandgehäuse	ASA
	Schrauben	Stahl verzinkt