



Ihr Online-Fachhändler für:



- Kostenlose und individuelle Beratung
- Hochwertige Produkte
- Kostenloser und schneller Versand

- TOP Bewertungen
- Exzelerter Kundenservice
- Über 20 Jahre Erfahrung



E-Mail: info@unidomo.de | Tel.: 04621 - 30 60 89 0 | www.unidomo.de

Inhalt:	Seite:
Zu dieser Anleitung, Sicherheitshinweise	1
Demontage	2

Zu dieser Anleitung

Lesen Sie vor der Demontage diese Anleitung sorgfältig und vollständig durch! Beachten Sie unbedingt die allgemeinen Sicherheitshinweise und die Sicherheitssymbole mit Hinweisen im Text.

Achtung! In dieser Anleitung wird keine Zerlegung von Leiterplatten, Motoren oder elektrischen bzw. elektronischen Komponenten beschrieben. Bei Bedarf wenden Sie sich bitte an info@lunos.de oder Ihren Ansprechpartner bei LUNOS.

Zeichen in dieser Anleitung:



Dieses Zeichen warnt Sie vor Verletzungsgefahren



Dieses Zeichen warnt Sie vor Verletzungsgefahren durch Elektrizität

Sicherheitshinweise



Vorsicht! Jede Montagearbeit am Lüftungsgerät darf nur bei abgetrennter Netzspannung erfolgen!



Achtung! Der elektrische Anschluss darf nur von autorisiertem Fachpersonal demontiert werden!

Benötigte Werkzeuge

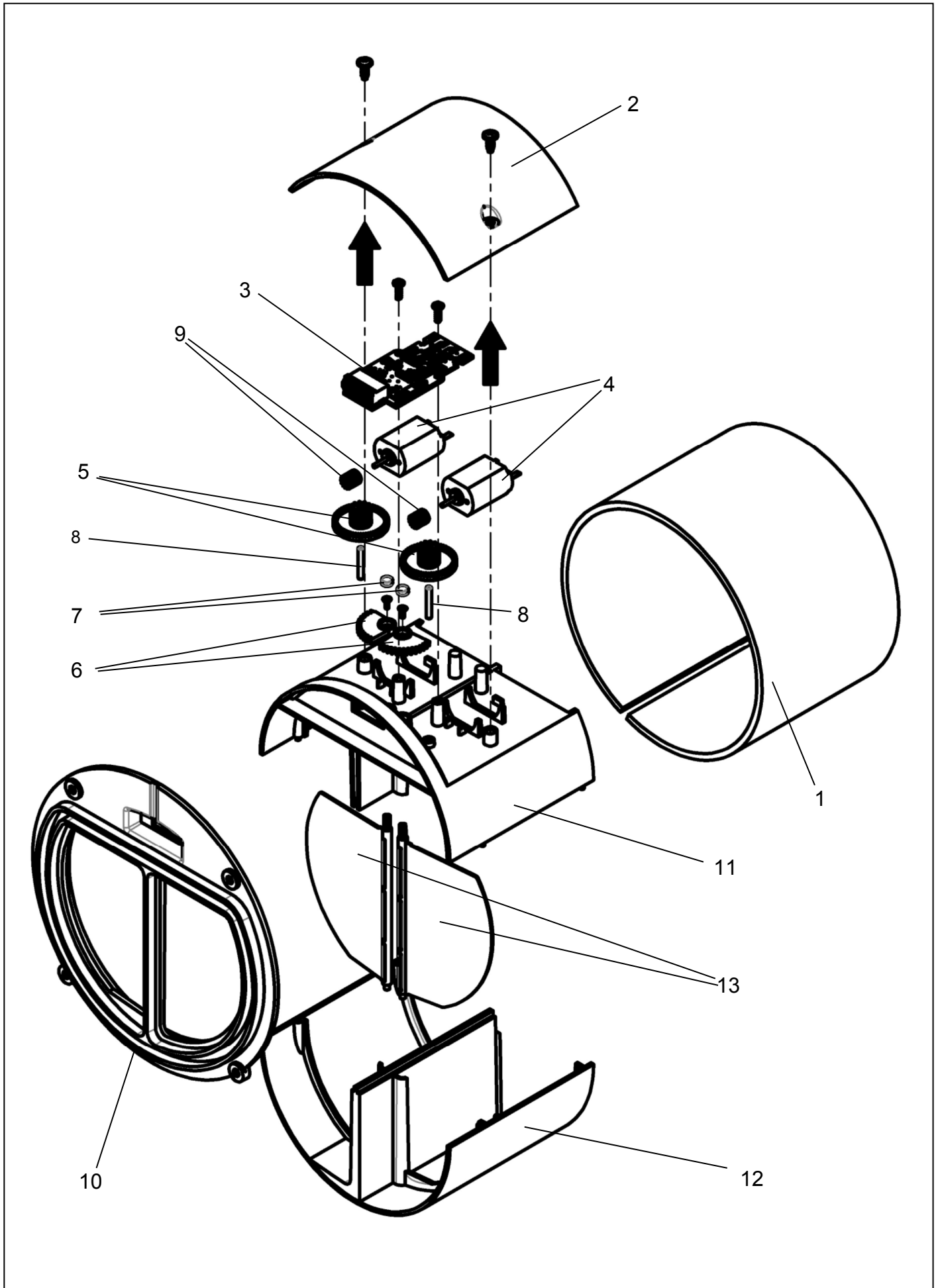
- A** Schraubendreher T10
- B** Schraubendreher T20
- C** Kreuzschlitzschraubendreher klein
- D** Cutter
- E** Seitenschneider (zum Durchtrennen von Kabeln und Leitungen)
- F** Kombizange (zum Abziehen der Ritzel von den Stellmotoren)

Die Buchstabenbezeichnung des für den aktuellen Demontageschritt nötigen Werkzeugs finden Sie dort jeweils in Klammern aufgeführt.

Demontage



Vorsicht! Jede Montagearbeit am Lüftungsgerät darf nur bei abgetrennter Netzspannung erfolgen!



- Kabelverbindung zum elektrischen Klappenverschluss lösen
- Klappenverschluss aus dem Wandeinbaurohr entnehmen bzw. aus dem Wandeinbaugehäuse des Ne^{xt} lösen (**A**)
- Umlaufende Isolierung vom Klappenverschluss lösen (**D**)
- Deckel des Klappenverschlusses abschrauben (**B**)
- Anschlüsse der Stellmotore an der Leiterplatte lösen (**E**)
- Leiterplatte abschrauben (**A**)
- Stellmotore, Zahnräder entnehmen
- Hebelsegmente abschrauben (**C**)
- Magnete und Zylinderstifte entnehmen
- Ritzel von den Motorachsen abziehen (**F**)
- Adapterring, Klappengehäuse Oberteil und Klappengehäuse Unterteil voneinander lösen (ggf. durch zerstören)
- Klappen aus Klappengehäuse entnehmen

Pos.	Bauteil	Material
1	Isolierung	PUR-Schaum
2	Deckel	ASA
3	Leiterplatte	Elektr. Komponente
4	Stellmotor	Elektr. Komponente
5	Zahnrad	PA6
6	Hebelsegment	PA6
7	Magnet	N35H
8	Zylinderstift	Stahl
9	Ritzel	PA6
10	Adapterring	ASA
11	Klappengehäuse Oberteil	ASA
12	Klappengehäuse Unterteil	ASA
13	Klappe	PA6
	Schrauben	Stahl verzinkt