



Ihr Online-Fachhändler für:



- Kostenlose und individuelle Beratung
- Hochwertige Produkte
- Kostenloser und schneller Versand

- TOP Bewertungen
- Exzelerter Kundenservice
- Über 20 Jahre Erfahrung



E-Mail: info@unidomo.de | Tel.: 04621 - 30 60 89 0 | www.unidomo.de

Wetterschutzhauben

Typen 1/HWE, 1/HAZ, 1/HWE-2, 1/HAZ-2

End-of-Lifetime-Demontageanleitung

Zu dieser Anleitung

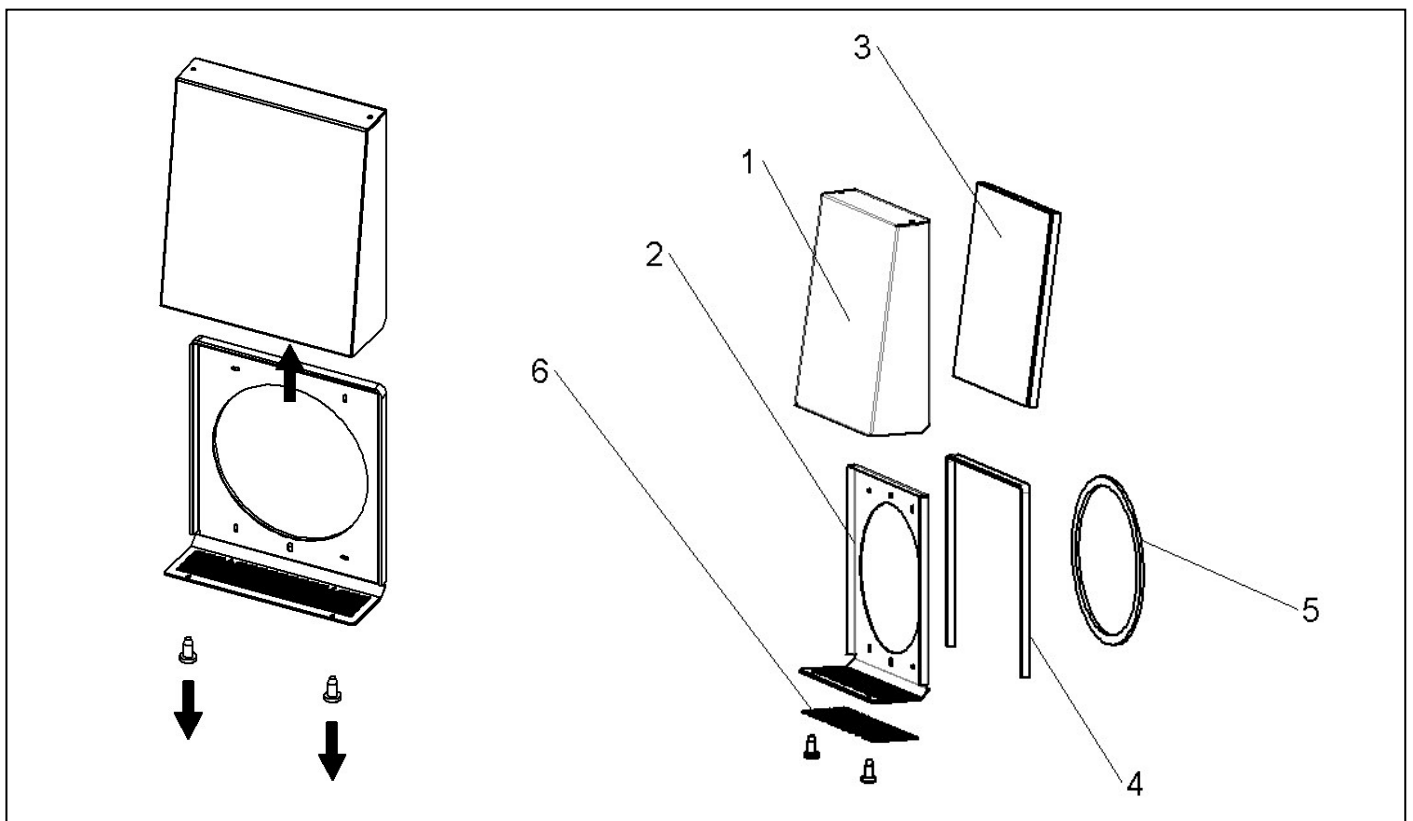
Lesen Sie vor der Demontage diese Anleitung sorgfältig und vollständig durch!

Achtung! In dieser Anleitung wird keine Zerlegung von Leiterplatten, Motoren oder elektrischen bzw. elektronischen Komponenten beschrieben. Bei Bedarf wenden Sie sich bitte an info@lunos.de oder Ihren Ansprechpartner bei LUNOS.

Benötigte Werkzeuge

- A** Kreuzschlitzschraubendreher klein
- B** Kreuzschlitzschraubendreher mittel
- C** Cutter

Die Buchstabenbezeichnung des für den aktuellen Demontageschritt nötigen Werkzeugs finden Sie dort jeweils in Klammern aufgeführt.



- Haube vom Rahmen lösen, indem die Verbindungsschrauben gelöst und die Haube nach oben geschoben wird (**A**)
- Schalldämmmatte aus Haube entfernen (**C**)
- Rahmen von der Wand abschrauben (**B**)
- Fliegengitter aus Abdeckrahmen lösen (**C**)
- Wanddichtung und Dichtstreifen vom Abdeckrahmen lösen (**C**)

Pos.	Bauteil	Material
1	Haube	Alu
2	Rahmen	Alu
3	Schalldämmmatte	PE-Schaum mit PU-Haut und Schwerfolie
4	Dichtstreifen	PE-Schaum
5	Wanddichtung	Zellkautschuk auf Basis EPDM
6	Fliegengitter	Fiberglas
	Schrauben & Nieten	Stahl verzinkt