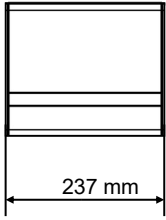


**DE Einbauanleitung
Dezentrales Lüftungssystem
mit Wärmerückgewinnung
Serie e⁹⁰**

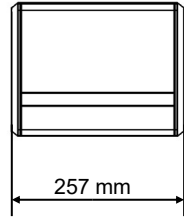
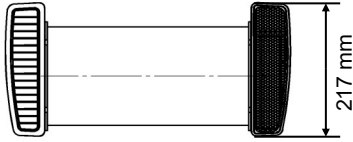
- Bitte an den Nutzer weiterleiten -

**EN Installation Manual
Decentralised Ventilation
System with Heat Recovery
Series e⁹⁰**

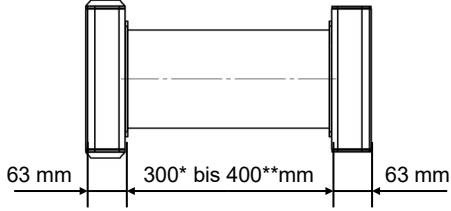
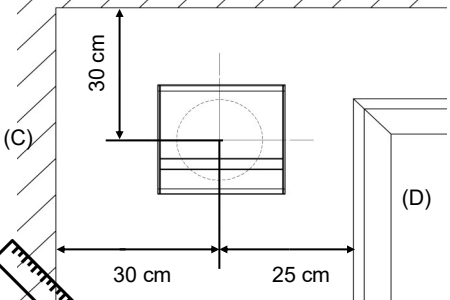
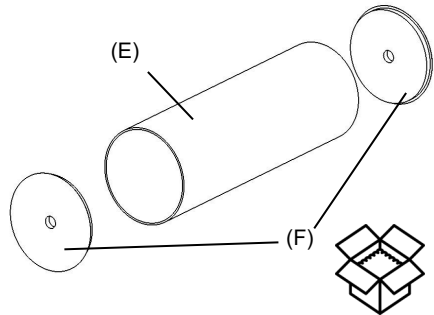
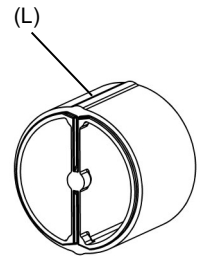
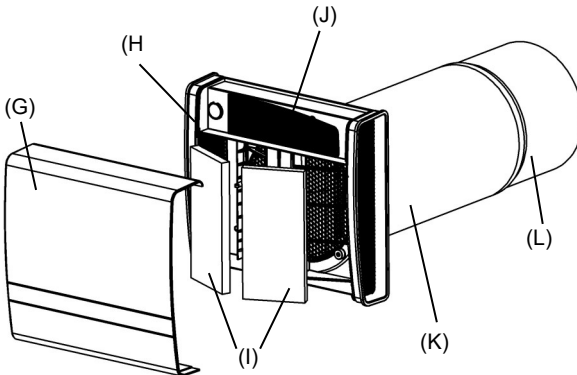
- Please pass on to user -

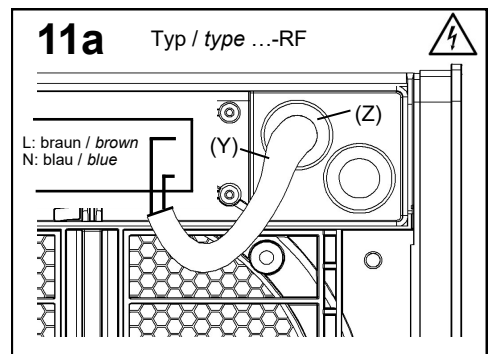
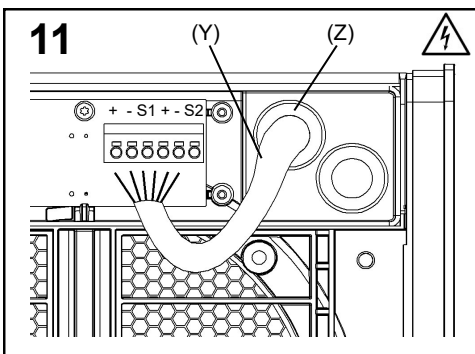
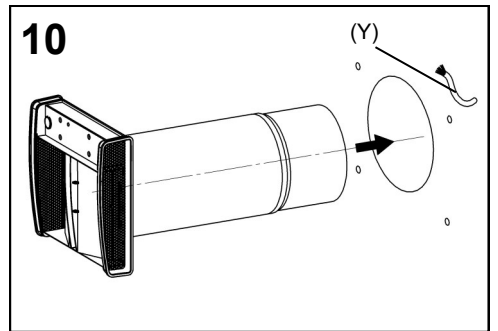
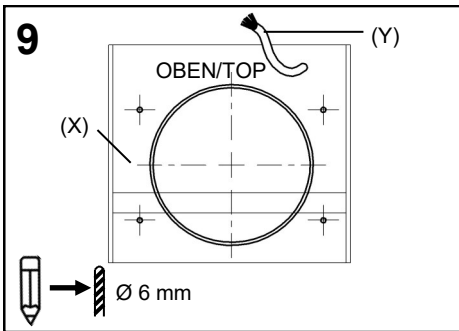
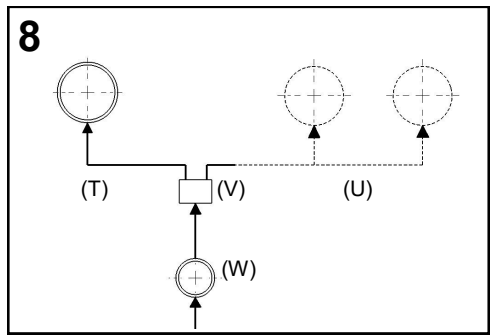
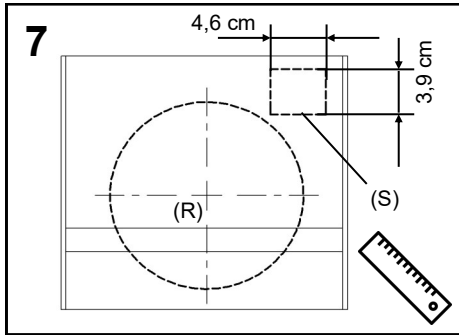
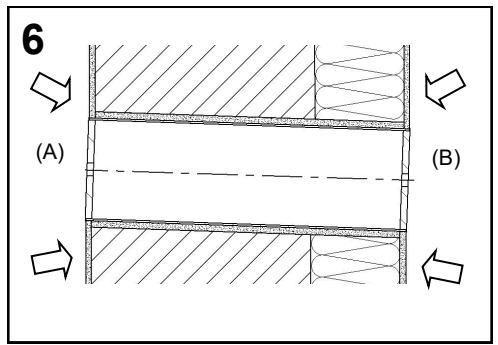
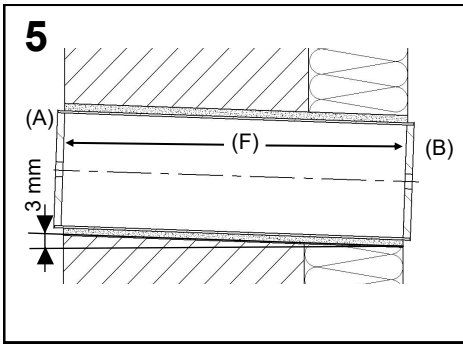
1

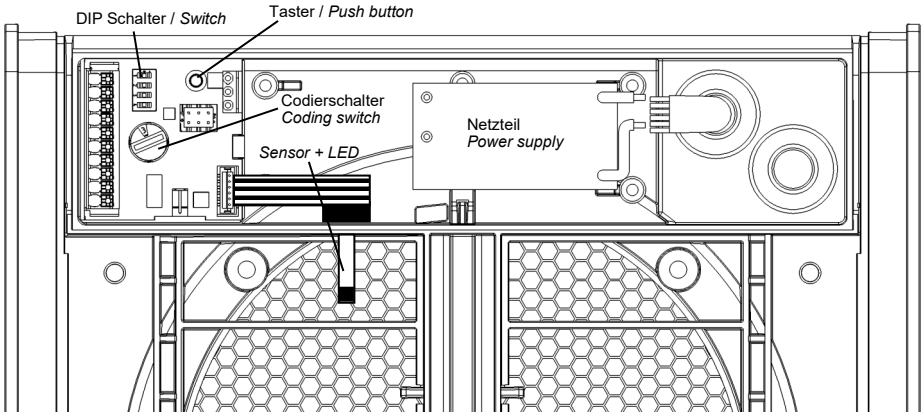
(A)



(B)

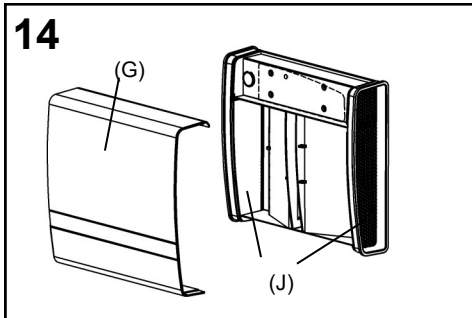
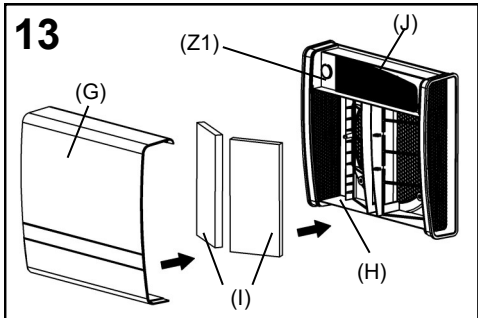
**2****3****4**





1. Master nach Tabelle (9,A oder B) / acc. Table (9, A or B)
2. e⁹⁰-RF / e⁹⁰60-RF Position 0 / position 0
3. Master Taster 5s drücken / press push button 5s
4. e⁹⁰-RF / e⁹⁰60-RF Taster 5s drücken / press push button 5s
5. LED 3x grün / LED 3x green

1x	3x		grün / green		> -50 dB
	2x		grün / green		> -75 dB
	1x		grün / green		> -90 dB
	1x		rot / red		< -90 dB
	2x		rot / red		kein Master gekoppelt no master coupled



Inhalt

Seite:

Zu dieser Anleitung, Sicherheitshinweise, Technische Daten, Entsorgen, Maßbild	5
Einbauposition, Einsatzbereich	6
Versandeinheiten	6
Montage: Montagerohr	6
Montage: elektrische Installation	6
Montage: Lüftereinsatz, Innenraumblende	7
Montage: elektrischer Anschluss	7
Anlernvorgang und Betrieb nach Sensorwerten	7
Montage Außenblende	7
Verschluss der Innenblende	8
Filterwechsel, Reinigung, Zusatz- und Austauschteile	8

Zu dieser Anleitung

- Lesen Sie vor Montage diese Anleitung sorgfältig und vollständig durch! Beachten Sie unbedingt die allgemeinen Sicherheitshinweise und die Sicherheitssymbole mit Hinweisen im Text.
- Diese Anleitung ist nach Abschluss der Montage an den Nutzer (Mieter, Eigentümer, Hausverwaltung usw.) weiterzugeben.

Zeichen in dieser Anleitung



Dieses Zeichen warnt Sie vor Verletzungsgefahren.



Dieses Zeichen warnt Sie vor Verletzungsgefahr durch Elektrizität

Sicherheitshinweise



Vorsicht! Jede Montagearbeit am Lüftungsgerät darf nur bei allpolig abgetrennter Netzspannung erfolgen! Das Lüftungsgerät ist schutzisoliert nach Schutzklasse II, der Schutzleiteranschluss entfällt!



Achtung! Der elektrische Anschluss darf nur von autorisiertem Fachpersonal und nach gültiger VDE 0100 vorgenommen werden!



Achtung! Dieses Gerät darf nicht von Kindern und Personen (Filterwechsel/Reinigung) bedient werden, die aufgrund ihrer physischen, sensorischen oder geistigen Fähigkeiten oder ihrer Unerfahrenheit oder Unkenntnis nicht in der Lage sind, es sicher zu bedienen. Kinder sollten beaufsichtigt werden, um sicherzustellen, dass sie nicht mit dem Gerät spielen.

Technische Daten

Versorgungsspannung:	230 VAC 50 Hz
Gerätespannung:	12 VDC SELV
Schutzart:	IP 22
Volumenstrom e^{90} / e^{90} -RF:	5; 10; 15; 20 m ³ /h im Reversierbetrieb, 45 m ³ /h im Abluftbetrieb
Volumenstrom e^{90} 60 (RF):	5; 10; 15; 20 m ³ /h im Reversierbetrieb, 55 m ³ /h im Abluftbetrieb

Entsorgen



Entsorgen Sie die Verpackung sortenrein. Wenn Sie sich vom Gerät trennen möchten, entsorgen Sie es zu den aktuellen Bestimmungen. Auskunft erteilt die kommunale Stelle.

Maßbild (Bild 1)

(A) innen; (B) außen;

* minimal ** größere Längen mit zusätzlichen Adapter 2/AD Best.-Nr. 39965 möglich

Einbauposition (Bild 2)

Im e⁹⁰ arbeiten zwei Ventilatoren immer in entgegen gesetzter Richtung und sorgen so gleichzeitig für Zu- und Abluft. Für eine ungehinderte Luftströmung ohne unzulässige Durchmischung von Zu- und Abluft müssen Mindestabstände zur Wand und zu umliegenden Bauteilen eingehalten werden.

Bild 2: Mindestabstände zur Wand und zu umliegenden Bauteilen ((C) Wand; (D) Fenster)

Einsatzbereich

Temperatureinsatzbereich: - 15°C bis + 40°C

Einsatzbar bei einer relativen Luftfeuchte bis 65% im Innenraumbereich (nicht kondensierend). Bei Überschreitung der Einsatzgrenzen Gerät ausschalten und Innenblende verschließen. Frischluftzufuhr durch Fensterlüftung sicherstellen.

Versandeinheiten (Bilder 3 - 4)

Überprüfen Sie die Lieferung auf Vollständigkeit und einwandfreien Zustand!

Bild 3: Montagerohr
((E) Rohr DA 160 mm; (F) Putzschutzdeckel)

Bild 4: Einschub aus der Serie e⁹⁰
((G) Deckel; (H) Innengehäuse-Unterteil; (I) Filter (2x); (J) Verschlusselement (2x); (K) Wärmetauschereinheit mit Motoren; (L) EPP-Adapter: 1 Stück an der Wärmetauschereinheit montiert (ausreichend für eine Wandstärke von 400 mm))

Montage - Montagerohr (Bild 5 - 7)

Bild 5: Schaffen Sie die Wandöffnungen für die Montagerohre (z.B. mittels Kernbohrung, Bohrkronen Ø162 mm). Kürzen Sie ggf. das Rohr auf die gewünschte Einbaulänge. Achten Sie dabei auf einen eventuellen beidseitigen Überstand des Rohres zur Überbrückung der Putzdicken (das Rohr muss nach dem Einputzen bündig mit dem Putz abschließen). Setzen Sie das Rohr ein und dichten Sie es umlaufend ab (Montagekleber Best.-Nr. 38733).
((A) innen; (B) außen; (F) Putzschutzdeckel)

Bild 6: Bringen Sie den Innen und Außenputz an. ((A) innen; (B) außen)

Bild 7: Stellen Sie das Kabel für den Geräteanschluss im gekennzeichneten Bereich bereit

- e⁹⁰: J-Y (ST)Y4x2x0,8
- e⁹⁰-RF und e⁹⁰60-RF NYM 3x1,5mm²

Kabellänge ca. 100 bis 120 mm. Nutzen Sie dazu die Bohrschablone!
(R) Kernbohrung bzw. Wandeinbaurohr; (S) Bereich für Gerätekabel

Montage – Elektrische Installation und elektrischer Anschluss (Bild 8)



Vorsicht! Jede Montagearbeit am Lüftungsgerät darf nur bei allpolig abgetrennter Netzspannung erfolgen!

Machen Sie vor Anschluss des Lüftungsgerätes an die Netzspannung alle Anschlussleitungen spannungsfrei! (Abtrennung vom Netz mit mindestens 3 mm Kontaktöffnung, z.B. allpolig trennende elektr. Sicherung).

Jeder zu diesem Lüftungssystem gehörende Stromkreis muss mit einem Fehlerstromschutz (z.B. FI-Schalter) ausgestattet sein!



Elektrischer Anschluss nur durch Fachmann! Zusätzliche Installationen und elektrische Bauelemente sind nicht zulässig!

Zusätzliche Installationen und elektrische Bauelemente in diesem Lüftungssystem sind nicht zulässig!

Montage – Elektrische Installation (Bild 8)

Bild 8: NUR e⁹⁰! Gilt nicht für die RF Varianten.

Die Ansteuerung kann über verschiedene von LUNOS angebotene Steuerungen erfolgen. Hierzu gelten die entsprechenden Einbauanleitungen.

Wählen Sie die Position des Schalters. Schlitzten Sie die Kabelkanäle. Verlegen Sie das Kabel zum Schalter bei Unterbringung des Netzteils unter dem Schalter z.B. 3x 1,5mm², ansonsten genügt ein geringerer Querschnitt z.B. J-Y(ST)Y 4 x 2 x 0,8) und die Kabel zu den Geräten (z.B. J-Y(ST)Y 4 x 2 x 0,8).

((T) Gerät 1; (U) weitere Geräte, (V) Steuerung; (W) Schalter)

Montage – Montage Lüftereinsetz, Innenraumbende (Bilder 9 - 10)

Bild 9: Bohren Sie mit Hilfe der Bohrschablone die Befestigungsbohrungen für die Innenraumbende (Bohrdurchmesser: 6 mm) und setzen Sie die beiliegenden Dübel ein.

Hinweis: Beachten Sie die Aufschrift „OBEN“, eine abweichende Einbaulage ist aus strömungstechnischen Gründen unzulässig. ((X) Bohrschablone; (Y) Geräteanschlusskabel)

Bild 10: Entfernen Sie die Putzschutzdeckel. Kürzen Sie den EPP- Adapter auf die Länge des Montagerohres. Bei Rohrlängen über 400 mm können zusätzliche Adapterstücke montiert werden.

Führen Sie das Lüftungsgerät (Innengehäuse-Unterteil, Wärmetauschereinheit und EPP-Adapter) in das Montagerohr ein. ((Y) Geräteanschlusskabel)

Führen Sie das Anschlusskabel (Y) durch eine der Tüllen (Z) durch. Befestigen Sie das Innengehäuse mit den beiliegenden Schrauben an der Wand.

Montage – Elektrischer Anschluss (Bild 11 - 11a)

Bild 11: Stellen Sie über das verlegte J-Y(ST)Y 4 x 2 x 0,8 Kabel die Verbindung zwischen e⁹⁰ und Steuerung her. Verbinden Sie die Ausgänge S1 und S2 der Steuerung entsprechend Abbildung mit den Eingängen S1 und S2 auf der Netzanschlussplatte des e⁹⁰. Gleiches gilt für die 12V Versorgungsleitungen. Sollte nur ein 4-adriges Kabel 2x2x0.8 verlegt worden sein, kann zwischen den beiden + Eingängen eine Brücke gesetzt werden. Gleiches gilt für die Masse, auch diese Eingänge können gebrückt werden.

Bild 11a: Bei Geräten mit dem Zusatz RF sind Steuerung und Netzteil bereits in der Blende integriert. Bei diesen Geräten muss nur die Spannungsversorgung hergestellt werden, indem Phase L (braun) und Nullleiter N (blau) der in die Blende eingeführten Leitung (NYM 3x1,5mm²) mit den jeweiligen Leitungen des Netzteil verbunden werden. Verwenden Sie dazu Lüsterklemmen oder Installationsklemmen.

Anlernvorgang mit Steuerung (Nur e⁹⁰-RF und e⁹⁰60-RF) (Bild 12)

Bild 12: Master (z.B. Smart Comfort 5/SC-RF) nach der jeweiligen Anleitung installieren und konfigurieren. Codierschalter des Masters auf Programm 9, A oder B stellen.

Master internen Taster für 5 Sekunden gedrückt halten. Die rote LED / Ereignis-LED beginnt zu blinken.

e⁹⁰-RF oder **e⁹⁰60-RF** internen Taster für 5 Sekunden gedrückt halten. Die LED beginnt zu blinken.

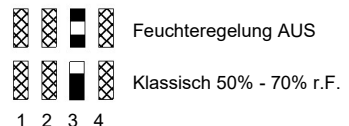
Master und **e⁹⁰-RF/e⁹⁰60-RF** signalisieren eine erfolgreiche Kopplung mit dreimaligem Blinken der grünen LED oder erlöschen der Ereignis-LED.

Nach Kopplung kann die Signalstärke mit einem einfachen Tastendruck abgefragt werden.

Werkseinstellungen wiederherstellen: internen Taster 30s drücken. LED bestätigt mit 5x blinken.

e⁹⁰-RF und e⁹⁰60-RF ohne Funkverbindung, Betrieb nach Sensorwerten

Soll der e⁹⁰-RF oder e⁹⁰60-RF ohne Funkverbindung im Automatikmodus nach den Werten des integrierten Feuchte- und Temperatursensors laufen, ist der Codierschalter im e⁹⁰ auf das Programm 9, A oder B zu stellen. Ja nach gewünschten Volumenstrom (siehe auch Aufkleber auf der Elektronikabdeckung). Über den DIP Schalter 3 ist die Feuchterege- lung zu aktivieren.



Montage – Außenblende

Das Vorgehen bei der Montage ist bei den verschiedenen Außenhaube identisch. Den jeweiligen Hauben liegt eine entsprechende Anleitung bei.

Markieren sie mit Hilfe der beiliegenden Bohrschablone oder dem Unterteil der Haube die Positionen der Bohrlöcher. Nach dem Bohren der Löcher, Dübel entsprechend der vorliegenden Fassade einsetzen und Unterteil zentriert zum Rohr auf die Wand schrauben. Dabei ist der Steg des EPP Adapters (L) vom e⁹⁰ mittig und zentriert auf dem Steg der jeweiligen Haube zu platzieren. Der Abschluss muss Luftdicht hergestellt werden. Anschließen die Haube mit dem passenden Oberteil verschließen.

Verschließen der Innenblende (Bild 13)

Bild 13: Mit den magnetischen Verschlusselementen (J) kann im Bedarfsfall die Innenblende verschlossen werden:
Verschlusselemente, wie dargestellt, mit der roten Seite nach außen von Innen vor die Lüftungsgitter legen!
Deckel (G) aufsetzen!

Filterwechsel (siehe Bild 14)

Ein verschmutzter Filter wird durch die Filterwechselanzeige signalisiert. In welcher Weise dies erfolgt, entnehmen Sie bitte der Beschreibung der von Ihnen verwendeten Steuerung. Bei den RF Varianten des e⁹⁰ mit integrierter Steuerung, ist die LED hinter dem linken Innenraumgitter installiert. Deckel (G) abnehmen, Filter (I) entnehmen, neuen oder gereinigten Filter einlegen (die Reinigung des Filters kann z.B. mit dem Geschirrspüler erfolgen), Deckel aufsetzen. Der erfolgte Filterwechsel wird an der Steuerung quittiert, die den Filterwechsel angezeigt hat. Ist keine Steuerung gekoppelt, wird der Filterwechsel über den internen Taster (siehe Abb. 12) quittiert. Dazu den Taster 3s drücken.

Bitte notieren Sie hier die von Ihnen durchgeführten Filterwechsel:

Filterwechsel-Datum	Voraussichtlicher Filterwechsel	Eingesetzter Filtertyp

Reinigung



Wischen Sie bei Bedarf Innenraumblende und Abdeckrahmen mit einem trockenen weichen Tuch ab.

Filterwechsel und Reinigung dürfen nicht von Kindern und Personen durchgeführt werden, die aufgrund ihrer physischen, sensorischen oder geistigen Fähigkeiten oder ihrer Unerfahrenheit oder Unkenntnis nicht in der Lage sind, diese sicher durchzuführen.

Zusatz-/Austauschteile

Filter G3 Typ 9/FEGO-3R 4-er Pack
Pollenfilter Typ 9/FEGO-P 4-er Pack
EPP-Adapter Typ 2/AD 160

Bestell-Nr.: 39998
Bestell-Nr.: 39982
Bestell-Nr.: 39965

Wetterschutz- und Universalhaube Typen:

1/HWE-2 weiß
1/HAZ-2 anthrazit
1/KWE weiß
1/KAZ anthrazit

Bestell-Nr.: 40107
Bestell-Nr.: 40108
Bestell-Nr.: 40272
Bestell-Nr.: 40273

Contents


Page:


About this manual, Safety instructions, Technical data, Disposal Dimension diagrams	9
Installation position, Range of application	10
Shipping units	10
Assembly: Assembly tube	10
Assembly: Electrical installation	10
Assembly: Fan insert, inside room screen	11
Assembly: Electrical connection	11
Coupling process and operation according sensor values	11
Assembly: Outer screen	12
Closing the inner screen	12
Filter replacement, Cleaning, Additional parts and replacement parts	12

About this manual


- Read this manual carefully and completely before assembly. Always observe the general safety instructions and the safety symbols with information in the text.
- Hand out this manual to the user (tenants, proprietors, property management etc.) after completing assembly.


Symbols in this manual


 This symbol warns you against risks of injury

 This symbol warns you against risks of injury from electricity

Safety instructions

 **Caution!** Any assembly work to the ventilation device may only be carried out after disconnecting all poles of the supply voltage. The ventilation device is fitted with protective insulation according to Protection Class II, a protective conductor connection is not required.

 **Attention!** The electric connection may only be made by authorised qualified personnel and according to the applicable version of VDE 0100.

 **Attention!** This device must not be operated by children and persons (filter replacement/cleaning) who are not able to operate the device safely due to their physical, sensory or mental abilities or their inexperience or lack of knowledge. Children should be supervised to ensure that they do not play with the device.

Technical data

Supply voltage:	230 VAC 50 Hz
Device voltage:	12 VDC SELV
Protection Class:	IP 22
Airflow volume e^{90} / e^{90} -RF:	5; 10; 15; 20 m ³ /h in reverse operation, 45 m ³ /h in exhaust air mode
Airflow volume e^{90} 60 (RF):	5; 10; 15; 20 m ³ /h in reverse operation, 55 m ³ /h in exhaust air mode

Disposal



The packaging must be sorted before disposal. If you wish to dispose of the ventilation device, observe the current regulations. The competent municipal authority will provide information.

Dimension diagrams (Figure 1)

(A) inside; (B) outside

*minimum

**longer lengths possible with additional adapter 2/AD Order No. 39965

Installation position (Figure 2)

The two fans in the e⁹⁰ always operate in opposite directions thus providing supply and exhaust air simultaneously. Minimum distances to the wall and surrounding components must be observed to ensure unobstructed air flow without inadmissible mixing of supply and exhaust air!

Figure 2: Minimum distances to wall and surrounding components ((C) Wall; (D) Window)

Range of application

Temperature range of application: - 15°C to + 40°C

Can be used at a relative humidity up to 65% in the interior room area (not condensing). The user is requested to switch off the unit and close the inner screen if the application limits are exceeded. Ensure supply of fresh air via window ventilation.

Shipping units (Figures 3 - 4)

Please check your delivery for completeness and mint condition!

Figure 3: Assembly tube
((E) Tube DA 160 mm; (F) Plaster protection cap)

Figure 4: e⁹⁰- insert
((G) cover; (H) Inner housing sub-part; (I) Filter (2x); (J) Closing element (2x); (K) Heat exchanger unit with motors; (L) EPP adapter: 2 pieces mounted and optional additional)

Assembly: Assembly Tube (Figures 5 - 7)

Figure 5: Prepare wall openings for the assembly tubes (e.g. via core drill hole, core bit Ø162 mm). If necessary, shorten the tube to the installation length required. Make sure there is a slight projection of the tube on both sides to bridge the plaster thickness (after plastering, the tube must be flush with the plaster). Insert the tube and seal it all-round (Assembly adhesive Order No. 38733).
(A) inside; (B) outside; (F) Plaster protection cap)

Figure 6: Apply the inside and outside plaster. ((A) inside; (B) outside)


Figure 7: Provide the cable for the device connection in the marked area

- e⁹⁰: J-Y (ST)Y4x2x0.8)
- e⁹⁰-RF and e⁹⁰60-RF NYM 3x1.5mm²


Cable length approx. 100 to 120 mm. Use the drilling template for this!
(R) core hole or wall installation pipe; (S) area for device cable

Assembly: Electrical installation (Figure 8)

Safety instructions

 **Caution!** Any assembly work to the ventilation device may only be carried out after disconnecting all poles of the supply voltage!
Make sure that the supply voltage of all connection lines is voltage-free (dead)! (Separation from the power supply with a minimum contact opening of 3 mm, e.g. electric fuse separating all poles).

Each electric circuit of this ventilation system must be fitted with a residual current protection (e.g. FI switch/RCCB)!

 Electric connection only by a specialist!
Additional installations and electrical components in the ventilation unit are not allowed!

Assembly: Electrical installation and electrical connection (Figure 8)

Figure 8: ONLY e⁹⁰! Not valid for the RF variants.

The control can be carried out using various controls offered by LUNOS. The corresponding installation instructions apply.

Select the position of the switch. Slit the cable ducts. If the power supply is located under the switch, lay the cable to the switch e.g. 3x 1.5mm², otherwise a smaller cross-section is sufficient e.g. J-Y(ST)Y 4 x 2 x 0.8) and the cables to the devices (e.g. J-Y(ST)Y 4 x 2 x 0.8). ((T) device 1; (U) other devices, (V) control; (W) switch)

Assembly: Assembly fan insert, inside room screen (Figures 9 to 10)

Figure 9: Drill the fastening bores for the inside room screen using the drilling template and insert the dowels enclosed.

Note: Observe the label ,TOP', any deviating installation position is not admissible for flow-related reasons! ((X) Drilling template; (Y) Device connection cable)

Figure 10: Remove the plaster protection covers. Shorten the EPP adapter to the length of the mounting pipe. For pipe lengths over 400 mm, additional adapter pieces can be mounted.

Insert the ventilation unit (inner housing lower section, heat exchanger unit and EPP adapter) into the mounting pipe. ((Y) device connection cable)

Insert the connection cable (Y) through one of the grommets (Z) of the inner housing I lower section into the area for the electrical connection. Fasten the inner housing lower section to the wall using the screws provided.

Assembly: Electrical connection (Figures 11 to 11a)

Figure 11: Establish the connection between e⁹⁰ and the control unit using the laid J-Y(ST)Y 4 x 2 x 0.8 cable. Connect the outputs S1 and S2 of the control unit to the inputs S1 and S2 on the power connection board of the e⁹⁰ as shown in the figure. The same applies to the 12V supply lines. If only a 4-core cable 2x2x0.8 has been laid, a bridge can be placed between the two + inputs. The same applies to the ground; these inputs can also be bridged.

Figure 11a: For devices with the RF suffix, the control unit and power supply unit are already integrated in the panel. For these devices, only the power supply needs to be established by connecting phase L (brown) and neutral conductor N (blue) of the cable inserted into the panel (NYM 3x1.5mm²) to the respective cables of the power supply unit. Use lamp terminals or installation terminals for this.

Coupling process with control (e⁹⁰-RF and e⁹⁰60-RF only) (Figure 12)

Figure 12: Master (e.g. Smart Comfort 5/SC-RF) has to be installed and configured according to the relevant instructions. Set master's coding switch to program 9, A or B.

Master Hold down the master's internal button for 5 seconds. The red LED/event LED starts to flash.

e⁹⁰-RF or e⁹⁰60-RF Hold down the internal button for 5 seconds. The LED starts to flash.

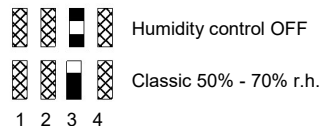
Master and e⁹⁰-RF/e⁹⁰60-RF signal successful pairing with the green LED flashing three times or the event LED going out.

After pairing, the signal strength can be checked by simply pressing a button.

Restore factory settings: press the internal button for 30s. The LED confirms by flashing 5 times.

e⁹⁰-RF and e⁹⁰60-RF without radio connection, operation according to sensor values

If the e⁹⁰-RF or e⁹⁰60-RF is to run without a radio connection in automatic mode according to the values of the integrated humidity and temperature sensor, the coding switch in the e⁹⁰ must be set to program 9, A or B. Depending on the desired volume flow (see also the sticker on the electronics cover). Humidity control can be activated using DIP switch 3.



Assembly - Outer screen

The installation procedure is identical for the various outer screens. The respective screen comes with corresponding instructions.

Mark the positions of the drill holes using the drilling template provided or the lower part of the screen. After drilling the holes, insert dowels according to the existing facade and screw the lower part onto the wall, centered on the pipe. The web of the EPP adapter (L) from the e⁹⁰ must be placed centrally and centered on the web of the respective screen. The seal must be made airtight. Then close the screen with the appropriate upper part.

Closing the inner screen (Figure 13)

Figure 13: The inner screen can be closed, if required, using the magnetic closing elements (J) : Place the closing elements with the red side outwards from the inside in front of the fan grille! Apply the cover (G)!

Filter replacement (please refer Figure 14)

A dirty filter is indicated by the filter change indicator. How this is done can be found in the description of the control unit you are using. In the RF versions of the e⁹⁰ with integrated control unit, the LED is installed behind the left interior grille.

Remove the cover (G), remove the filter (I), insert the new or cleaned filter (the filter can be cleaned in the dishwasher, for example), put the cover back on. The filter change has to be reset on the control unit that indicated the filter change. If no control unit is connected, the filter change has to be reset using the internal button (see Fig. 12). To do this, press the button for 3s.

Please enter the filter changes you have carried out:

Filter replacement date	Expected filter replacement	Type of filter used

Cleaning



If necessary wipe the indoor screen and covering frame with a dry soft cloth.

Filter replacement and cleaning must not be carried out by children or by persons who are not able to operate the device safely due to their physical, sensory or mental abilities or their inexperience or lack of knowledge.

Additional parts and replacement parts

Filter G3 Type 9/FEGO-3R, four-pack
Pollenfilter Type 9/FEGO-P, four-pack
EPP Adapter Type 2/AD 160

Order No.: 39998
Order No.: 39982
Order No.: 39965

Weather protection and universal hood types:

1/HWE-2 white
1/HAZ-2 anthracite
1/KWE white
1/KAZ anthracite

Order No.: 40107
Order No.: 40108
Order No.: 40272
Order No.: 40273



LUNOS Germany
LUNOS Lüftungstechnik GmbH & Co. KG
für Raumluftsysteme
Wilhelmstr. 31
13593 Berlin - Germany

Phone +49 30 362 001-0
Fax +49 30 362 001-89
info@lunos.de
www.lunos.de