

**DE Einbauanleitung
Funkinnenblende**

- Bitte an den Nutzer weiterleiten -

**EN Installation Manual
Inner radio cover**

- Please pass on to user -



Abmessungen
Dimensions



Lieferumfang
Scope of delivery



Einbauanleitung
Installation instructions



Weiter Informationen
Detailed description



Aufmerksamkeit
Attention



Warnung vor Elektrizität
Electricity warning



...s

Drücken und halten für ...s
Press and hold für ...s



...x

...x kurz drücken
...x short press



Dauerhaftes Leuchten
Lighting up Continuously



Schnelles Blinken
Fast blinking



Langsames Blinken
Slow blinking



Bestätigung
Confirmation



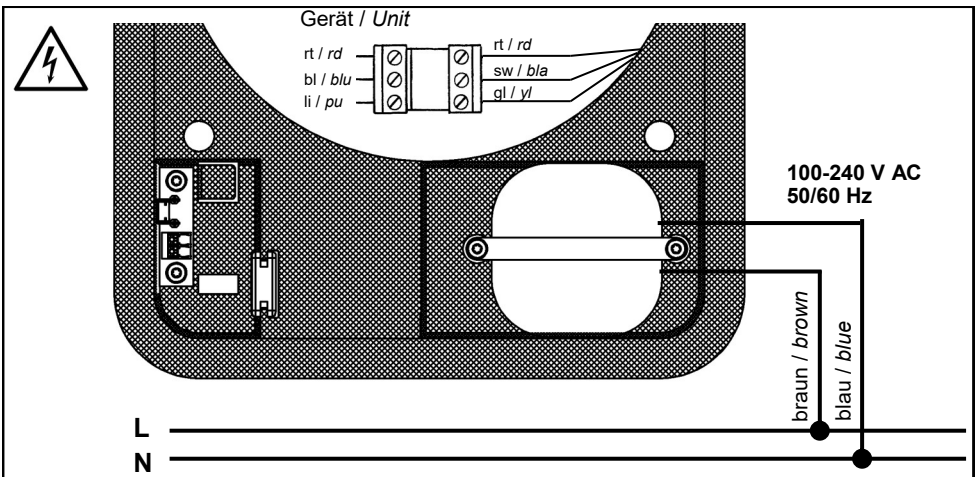
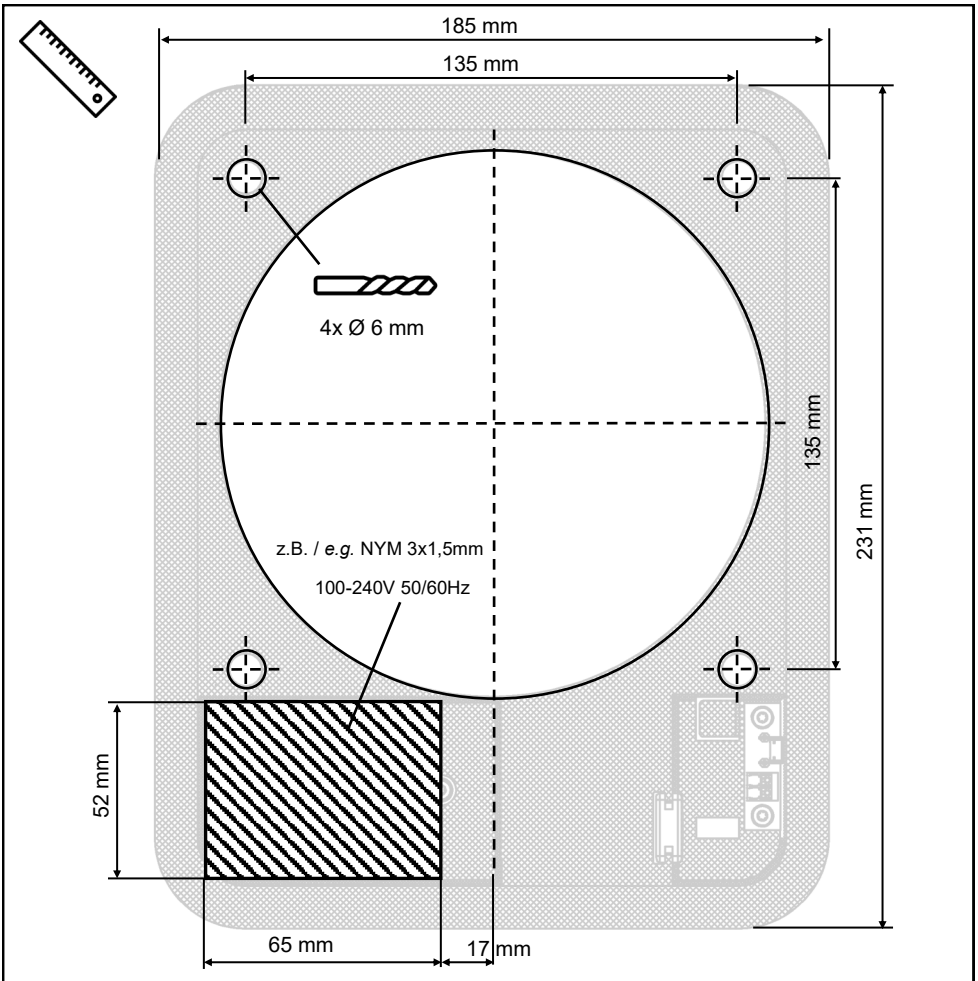
Signalstärke
Signal strength

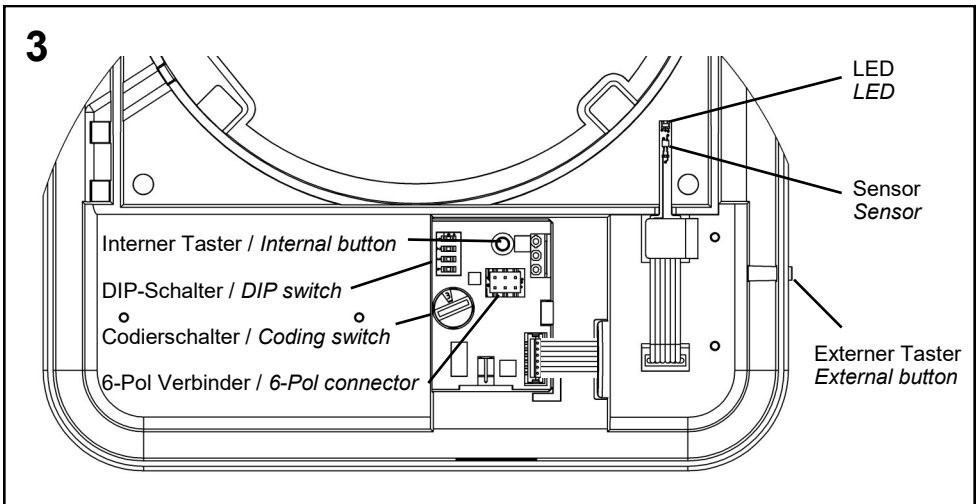
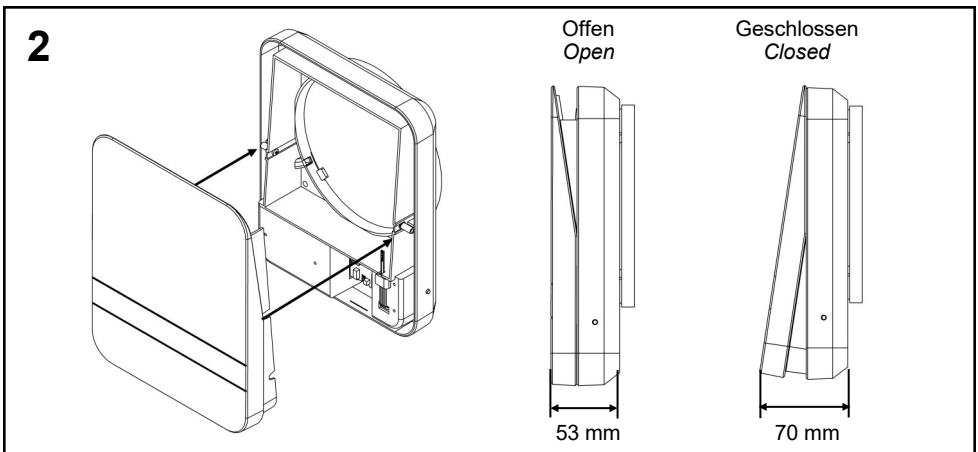
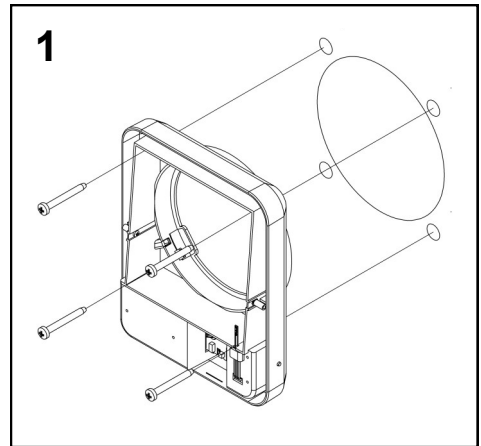
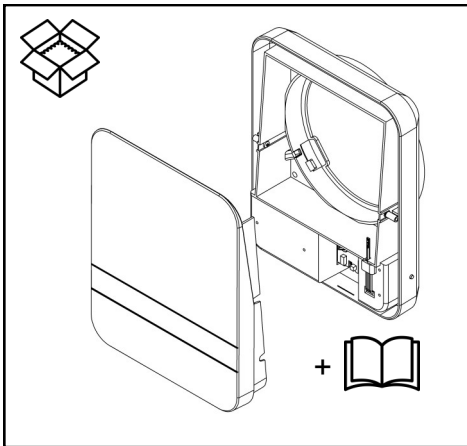


Koppeln
Coupling



Filterwechsel
Filterreplacement

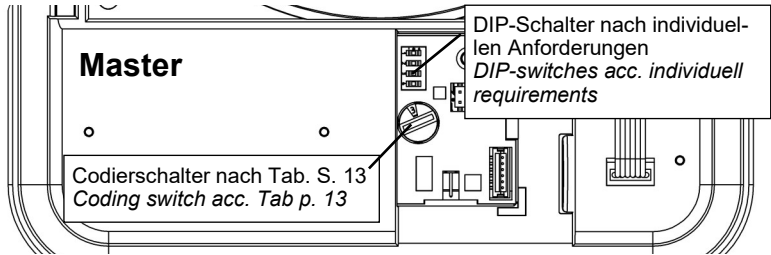




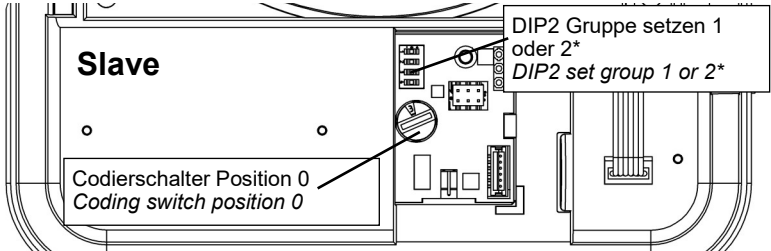
4

Für ausführliche Informationen bitte unter „Anlernvorgang“ nachlesen.
 For detailed information, please refer to "Teach-in process".

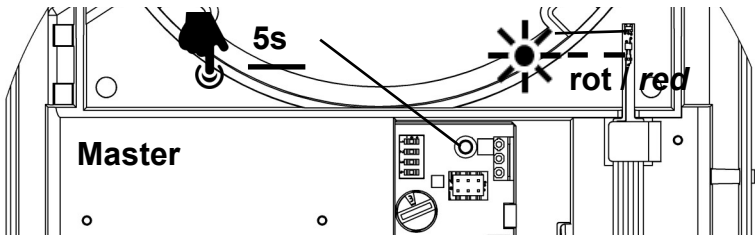
1



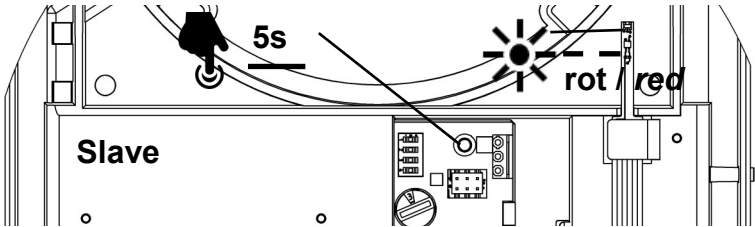
2



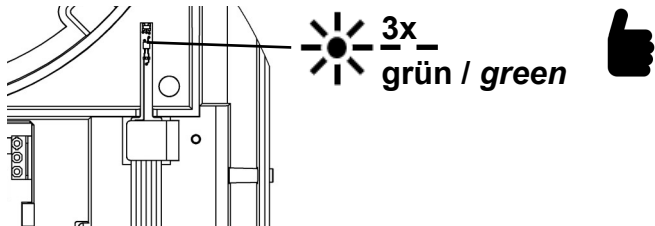
3



4



5

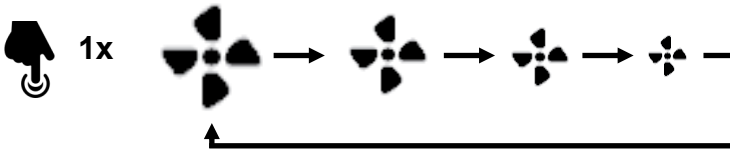
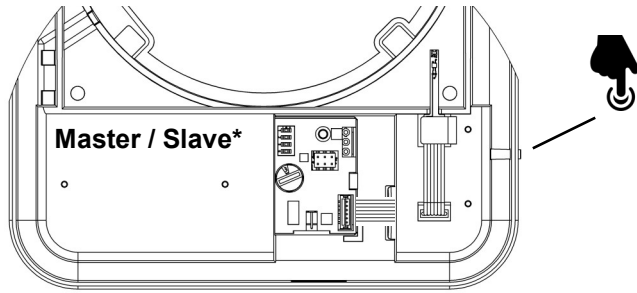


* Im System sollten die Gruppen 1 und 2 eine gleiche Anzahl an Geräten aufweisen. Der Master ist automatisch der Gruppe 1 zugeordnet.

* In the system, groups 1 and 2 should have an equal number of devices. The master is automatically assigned to group 1.

5

Für ausführliche Informationen bitte unter „Bedienung“ nachlesen.
For detailed information, please refer to "Operation".



Sommermodus aktivieren, endet automatisch nach 8 h
activate summer mode, ends automatically after 8 h

* Über den Taster des Masters wird das gesamte System bedient. Eine Bedienung des Slaves ändert die Stufe an diesem für 1 h, nach dieser Zeit gibt der Master wieder sie Stufe vor. Eine Stufenänderung am Master wird nach 5-7s vom Slave übernommen.

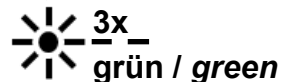
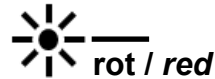
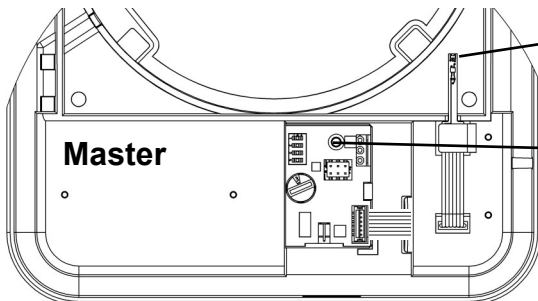
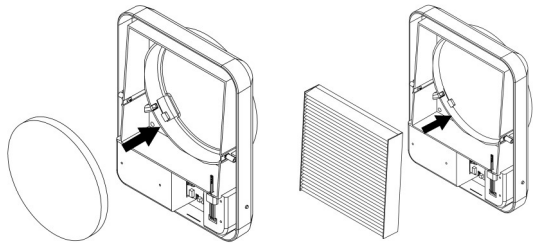
* The entire system is operated via the button on the master. Operating the slave changes the level on it for 1 hour, after this time the master specifies the level again. A level change on the master is accepted by the slave after 5-7s.

6



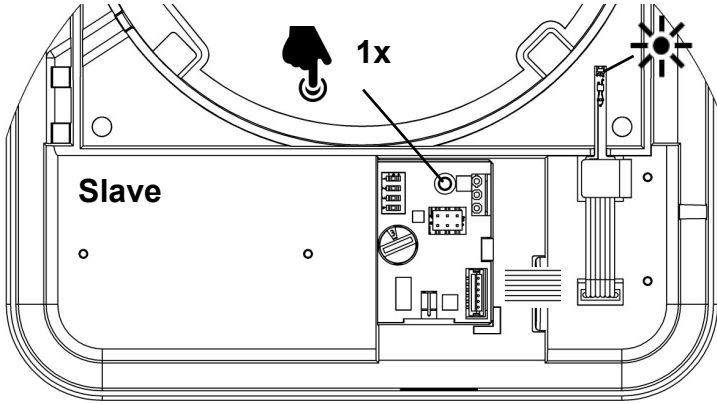
Für ausführliche Informationen bitte unter „Filterwechsel“ nachlesen.
For detailed information, please refer to "Filterreplacement".

Filterwechsel alle 3 Monate oder bei dauerhaft rot leuchtender LED
Filter change every 3 months or when or if the LED lights up red continuously



7

Für ausführliche Informationen bitte unter „Signalstärke“ nachlesen.
For detailed information, please refer to "Signal strength".



3x		grün / green		> -50 dB
2x		grün / green		> -75 dB
1x		grün / green		> -90 dB
1x		rot / red		< -90 dB
2x		rot / red		kein Master gekoppelt no master coupled

Allgemeine Informationen	9
Funksystem, Feuchterege- lung	10
Anlernvorgang / Einrich- tung des Systems	10
Bedienung / externe Steu- ermöglichkeiten	11
Filterwechsel	12
Signalstärke	12
Codierschaltereinstellun- gen	12
DIP-Schalter Einstellun- gen	13
Programmiermodus	13
Entkoppeln einer Kompo- nente	14
Zurücksetzen auf Werk- seinstellungen	14

Zu dieser Einbauanleitung

Dieses Dokument richtet sich ausschließlich an Fachpersonal. Installationen oder Einstellungen dürfen nur von Fachpersonal durchgeführt werden.




Dieses Dokument soll von den Nutzern aufbewahrt und im Falle von Arbeiten am Gerät an das Fachpersonal übergeben werden.

Wartung, Filterwechsel und Reinigung darf nicht von Kindern und Personen durchgeführt werden, die aufgrund ihrer physischen, sensorischen oder geistigen Fähigkeiten oder ihrer Unerfahrenheit oder Unkenntnis nicht in der Lage sind, diese sicher durchzuführen.

Einbauposition

Positionieren Sie das Gerät nicht oberhalb von empfindlichen Möbeln, Oberflächen oder Bildern, die Wand unter den Geräten soll „frei“ bleiben. Positionieren Sie das Gerät nicht oberhalb oder in der Nähe von Raumthermostaten.

Elektrischer Anschluss

-  Vorsicht! Jede Montagearbeit (Netzanschluss und Einstellung der Miniaturschalter) darf nur bei abgetrennter Netzspannung erfolgen.
-  Machen Sie vor Anschluss des Lüftungsgerätes an die Netzspannung alle Anschlussleitungen spannungsfrei.
(Abtrennung vom Netz mit mindestens 3 mm Kontaktöffnung, z.B. elektr. Sicherung).
-  Jeder zum Lüfter gehörende Stromkreis muss mit einem Fehlerstromschutz (z.B. FI - Schalter) ausgestattet sein.

Elektrischer Anschluss nur durch einen Fachmann.

Zusätzliche Installationen und elektrische Bauelemente im Lüftungsgerät sind unzulässig! Anschlussbilder für weitere Lüfterfunktionen auf Anfrage.

Einsatzbereich

Temperatureinsatzbereich: - 15°C bis + 40°C
 Einsetzbar bei einer relativen Luftfeuchte bis 65% im Innenraumbereich (nicht kondensierend). Bei Überschreitung der Einsatzgrenzen Gerät ausschalten und Innenblenden schließen. Frischluftzufuhr durch Fensterlüftung sicherstellen.

Technische Daten

Eingangsspannung:	100-240 V AC 50/60 Hz
Ausgangsspannung:	12 V DC SELV max. 24 W
Funkfrequenz:	868 MHz (bidirectional)

Entsorgen



Entsorgen Sie die Verpackung sortenrein. Wenn Sie sich vom Gerät trennen möchten, entsorgen Sie es zu den aktuellen Bestimmungen. Auskunft erteilt die kommunale Stelle.

Funksystem

Das Funksystem besteht immer aus einem Master und max. 10 Slave Geräten bzw. Steuerungen. Der Master kann dabei eine Funkblende mit angeschlossenem Lüftungsgerät oder auch eine Steuerung (5/UNI-RF oder 5/SC-RF) sein.

Der Master gibt im System den Betriebsmodus und die Stufe in Abhängigkeit von Steuerbefehlen oder Sensorwerten vor und kommuniziert dies in Richtung der Slave Komponenten. Von den Slave Geräten werden regelmäßig Betriebsparameter abgefragt, um die Stabilität des Systems und der Funkverbindung dauerhaft gewährleisten zu können. Während der Kommunikation überprüfen die Teilnehmer stets Sende- und Empfangsstärke und passen die Sendeleistung entsprechend der Anforderungen an.

Bei der Kommunikation handelt es sich um eine verschlüsselte bidirektionale Kommunikation. Es ist sichergestellt, dass nur die aneinander angelegten Geräte miteinander kommunizieren. Zur Aufrechterhaltung der Stabilität und Synchronität des Systems, werden empfangene Daten und Befehle stets vom Empfänger in Richtung des Senders bestätigt.

Feuchteregelung

Feuchteregelung Funkblende

Die Feuchteregelung Funkblende (FB) erfolgt durch Abgleich der absoluten Feuchtigkeit zwischen Innen- und Außenklima. Bei Geräten, die paarweise im Reversierbetrieb lüften, kann der in der Blende integrierte Feuchte-/Temperatursensor sowohl die Parameter der Abluft als auch die der Zuluft erfassen. Der Lüftungsbetrieb wird entsprechend der vorliegenden Werte geregelt und vermieden, dass durch einen erhöhten Luftaustausch die Luftfeuchtigkeit im inneren der Nutzungseinheit aufgrund erhöhter Außenluftfeuchtigkeit ansteigt.

Klassische Feuchteregelung

Bei der klassischen Feuchteregelung wird anhand der gemessenen Werte von relativer Luftfeuchtigkeit und Temperatur der Abluft auf die relative Luftfeuchtigkeit bei 22°C (Normbedingung) zurückgerechnet, praktisch eine Regelung nach absoluter Luftfeuchtigkeit. Der ermittelte Wert dient dann zur Regelung des Volumenstroms zwischen 50% und 70% relativer Luftfeuchtigkeit bei 22°C. Praktisch eine Regelung zwischen 9,7 g/m³ (untere Schaltschwelle) und 13,6 g/m³ (obere Schaltschwelle) absoluter Feuchtigkeit. Die vorliegende Außenluftfeuchtigkeit wird dabei nicht berücksichtigt.

4 Anlernvorgang / Einrichtung des Systems



Nach erfolgter Installation / elektrischem Anschluss müssen die einzelnen Systemkomponenten jeweils mit dem Systemmaster gekoppelt werden.

Jede mit einem Funkmodul versehene Komponente im System (Steuerung 5/SC-RF oder 5/UNI-RF oder Funkinnenblende 9/IBF-RF) kann als Master konfiguriert werden. Es wird empfohlen eine zentral platzierte Komponente mit guter Lage zur Messung von Temperatur- und Feuchtigkeitwerten als Systemmaster zu wählen. Der Master sollte nicht in einem Nebenraum, wie z.B. einem Hauswirtschaftsraum mit unter Umständen temporär stark schwankenden Feuchtigkeitwerten, platziert sein.

Bevor der Anlernvorgang gestartet werden kann, muss der Master konfiguriert werden. Dazu den Codierschalter entsprechend nachfolgender Tabelle auf den angeschlossenen Lüfertyp einstellen. DIP-Schalter (Intervallbetrieb, Nachlaufzeit und Feuchteregelung) nach individuellen Bedürfnissen konfigurieren.

An der Slave Komponente wird der Codierschalter während des Anlernvorgangs auf Position 0 belassen. Sollte ein Mischsystem vorliegen, d.h. eine vom Master abweichende Lüftungskomponente verbaut sein, kann der Codierschalter nach erfolgreichem Anlernvorgang entsprechend der nachfolgenden Tabelle verstellt werden. Ist die Komponente identisch zum Master, kann die Position 0 belassen werden.

Über den DIP-Schalter 2 wird die Slave Komponente einer Lüftungsgruppe (Gruppe 1 oder 2) zugeordnet. Über diese Zuordnung wird konfiguriert welche Komponenten gemeinsam im Zuluftbetrieb und welche im Abluftbetrieb arbeiten. Der Master ist automatisch der Gruppe 1 zugeordnet. Nach erfolgter Einrichtung und Anlernvorgang aller Komponenten sollten beiden Gruppen eine identisch Anzahl an Lüftern zugeordnet sein.

4 Anlernvorgang / Einrichtung des Systems

Ist die Einrichtung aller Lüftungskomponenten abgeschlossen, kann der eigentliche Anlernvorgang gestartet werden (siehe auch Abb. 4).

1. Internen Taster auf der Steuerung des Masters für 5 Sekunden betätigen und dann loslassen. LED blinkt weiterhin rot im Sekundentakt, Anlernmodus aktiviert.
2. Internen Taster des Slave ebenfalls für 5 Sekunden betätigen und dann loslassen. LED blinkt weiterhin rot im Sekundentakt
3. Bei erfolgreichem Anlernvorgang erlischt die rote LED bei den beteiligten Komponenten. Die grüne LED leuchtet 3x zur Bestätigung des erfolgreichen Anlernvorgang auf.

Dieser Vorgang muss für jeden Slave im System wiederholt werden. Wird vom Master oder Slave keine passende Komponente zum Anlernen gefunden, wird der Anlernmodus automatisch nach 120 Sekunden beendet.

5 Bedienung / externe Steuermöglichkeiten



Die Bedienung der Funkblende bzw. des Funksystems erfolgt im einfachsten Fall über den externen Taster (siehe Abb. 3) des Masters. Der Taster befindet sich an der rechten Seite der entsprechenden Blende.

Die Bedienung der Volumenstromstufen erfolgt rollend. Pro Tastendruck wird dabei der Volumenstrom um eine Stufe verringert. Ist der niedrigste Volumenstrom oder AUS (je nach gewähltem Programm) erreicht, wird mit dem nächsten Tastendruck auf die höchste Stufe geschaltet.

Ein langer Tastendruck führt bei Reversiergeräten mit Wärmerückgewinnung zur Deaktivierung der Wärmerückgewinnung, den so genannten Sommermodus. Die Reversierzeit beträgt dann 1 h.

Eine Bedienung des Slave Gerätes führt zu einer temporären Änderung des Volumenstroms an dem jeweiligen Gerät. Nach einer Stunde bekommt der Slave die Stufenvorgabe wieder vom Master.

Smart Comfort 5/SC-RF als Master

Einen deutlich komfortablere Bedienung kann mittels Smart Comfort Steuerung 5/SC-RF realisiert werden. Dazu wird diese, wie in der entsprechenden Einbauanleitung beschrieben, als Master im System angelehrt bzw. konfiguriert. Folglich werden die zu bedienenden Funkinnenblenden bzw. die an diese angeschlossenen Geräte als Slave an die Steuerung angelehrt.

Die Verstellung der Volumenstromstufe, die Aktivierung und Deaktivierung des feuchtegeführten Betriebes oder die schnelle Benutzung der Komfortfunktionen wie die Nachtabsenkung, Intensivlüftung, Party- und Sommermodus können schnell per Tastendruck ausgeführt werden.

Des Weiteren hält die Smart Comfort Steuerung einen 0-10 V Steuereingang zur Steuerung des Systems durch eine übergeordnete Haus Automatisierung bereit.

Die temporäre und lokale Bedienung einer einzelnen Funkinnenblenden ist, wie bereits beschrieben, nach wie vor möglich. Die Gültigkeit der Änderung beträgt weiterhin 1 Stunde.

Universalsteuerung 5/UNI-RF als Master und Funkbrücke

Soll das Funksystem mit einem einfachen Serienschalter oder mittels übergeordneter Hausautomatisierung betrieben werden, kann eine Universalsteuerung vom Typ 5/UNI-RF als Master im System konfiguriert werden.

Die Steuerung kann direkt hinter einem Serienschalter verbaut werden und hält einen 0-10V Niederspannungseingang zur Steuerung des Systems durch eine übergeordnete Steuerung bereit. Die entsprechenden Spannungen können der Einbauanleitung der Universalsteuerung entnommen werden.

Die Funkblenden im System sind in diesem Fall wieder als Slave zu konfigurieren und können weiterhin lokal für eine begrenzte Zeit verstellt werden.

Steuerung per Fernbedienung RC-EO oder Homee App

Durch das optional erhältliche Funkmodul UNI-EO kann der Funkmaster im System ertüchtigt werden mittels der EnOcean Funkfernbedienung RC-EO oder Homee App gesteuert zu werden. Das Modul wird auf den 6-poligen Steckverbinder der Steuerung des Master aufgesteckt. Die Verbindung vom Funkmodul UNI-EO mit der Fernbedienung RC-EO oder des Homee SmartHome Systems sind in den entsprechenden Anleitung aufgeführt und in der Homee App beschrieben.

6 Filterwechsel



Überprüfen Sie den Filter alle 3 Monate auf Verschmutzung und wechseln Sie ihn gegebenenfalls aus. Ein notwendiger Filterwechsel bzw. eine Filterreinigung wird über die integrierte rote LED dauerhaft signalisiert.

Durch ein Lösen der Rastverbindung mittig auf der linken und rechten Seite, kann die Abdeckung abgenommen werden. Den neuen oder gewaschenen (nur Schaumfilter, z.B. unter kaltem Wasser) Filter einlegen.

Die Filterwechselanzeige wird mit einem kurzen Druck auf den internen Taster zurückgesetzt. Ein erfolgreiches Zurücksetzen wird mit einem dreimaligen roten Aufleuchten signalisiert.

Nach erfolgreichem Zurücksetzen der Filterwechselanzeige (siehe auch Abb. 5) die Abdeckung wieder in Offenstellung einrasten.

Bitte beachten Sie die ausführlichen Hinweise und Dokumentationen von LUNOS zum Thema Filterwechsel/Filterreinigung und Gerätehygiene.

7 Signalstärke



Jeder Slave im System kann über den internen Taster auf der Steuerung des jeweiligen Gerätes zur Messung der Qualität der Funkverbindung aufgefordert werden (siehe auch Abb. 5).

Dazu muss der Slave an einen Master, wie in Abschnitt „Anlernvorgang“ angelehrt sein. Der Vorgang kann bis zu 10 Sekunden dauern und erfolgt mit maximaler Sendeleistung.

Erfolgt nach 10 s keine Rückmeldung, konnte vom Master nichts empfangen werden.

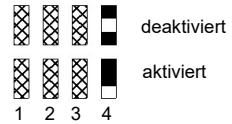
Zum Starten der Messung den internen Taster des Slave kurz betätigen. Das Ergebnis wird über integrierte LEDs signalisiert.

Rückmeldung LED	Qualität	Gemessener Wert (RSSI)
3x lang grün	Sehr gut	> -50 dB
2x lang grün	Gut	> -75 dB
1x lang grün	Befriedigend	> -90 dB
1x lang rot	Schlecht	< -90 dB

Codierschaltereinstellungen

	Lüftertyp	Stufe 0	Stufe I	Stufe II	Stufe III	Sonderfunktion DIP 4 aktiviert (siehe unten)
0	Slave	-	-	-	-	
1	RA 15-60	AUS / OFF	15 m³/h	30 m³/h	60 m³/h	
2	RA 15-60	15 m³/h	30 m³/h	45 m³/h	60 m³/h	
3	e²	AUS / OFF	15 m³/h	30 m³/h	38 m³/h	e²kurz / e²short
4	e²	15 m³/h	20 m³/h	30 m³/h	38 m³/h	e²kurz / e²short
5	e²60	AUS / OFF	15 m³/h	30 m³/h	40 m³/h	e²60kurz / e²60short
6	e²60	5 m³/h	15 m³/h	30 m³/h	40 m³/h	e²60kurz / e²60short
7	e²60	AUS / OFF	15 m³/h	30 m³/h	60 m³/h	e²60kurz / e²60short
8	e²60	15 m³/h	30 m³/h	45 m³/h	60 m³/h	e²60kurz / e²60short
C	e²60**	AUS / OFF	15 m³/h	30 m³/h	60 m³/h	e²60kurz / e²60short
D	e²60**	15 m³/h	30 m³/h	45 m³/h	60 m³/h	e²60kurz / e²60short
E	0-10 V					

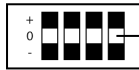
** Der Master ist automatisch Gruppe 1 zugeordnet. Die beiden Slave Geräte werden per DIP 2 der Gruppe 2 zugeordnet.



Ein Anleitung zur Kalibrierung der Volumenströme ist auf Anfrage erhältlich.

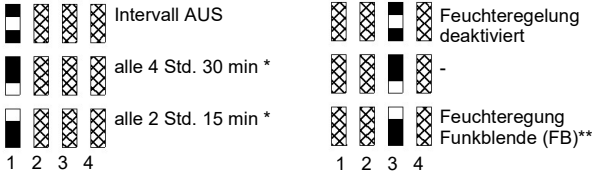
DIP-Schalter Einstellung

Werkseinstellung



Weißer DIP-Schalter

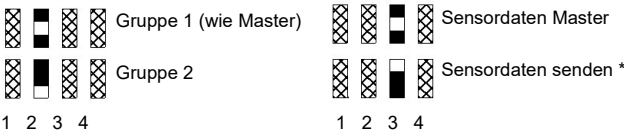
Master



* Der Intervallbetrieb wird je Gerät in der Stufe II der oben aufgeführten Tabelle ausgeführt.

** Bei der Feuchteregelung Funkblende (FB) werden die Außenkonditionen berücksichtigt. Eine genauere Beschreibung der Feuchteregelung ist unter dem Punkt „Feuchteregelung“ zu finden.

Slave



* Im System darf immer nur ein Slave Sensordaten senden.

Programmiermodus

Steuerung entsprechend Tabelle einstellen und externen seitlichen Taster 30s drücken.

Funktion	Voraussetzung	Rückmeldung LED
Werksreset	Codierschalter auf F DIP-Schalter auf „0000“	5x Blinken
Intelligenz* der Feuchteregelung	Codierschalter auf F DIP-Schalter „000+“	1x Blinken aktiviert 2x Blinken deaktiviert
LED Funktion	Codierschalter beliebig auf 0-E, nicht F	1x Blinken Vollfunktion 2x Blinken vollständig deaktiviert 3x Blinken Filterwarnung deaktiviert
Lüftungsbetrieb	Codierschalter auf F DIP-Schalter auf „00+0“	1x Blinken Balanciert 2x Blinken dynamische Disbalance (DIBt) 3x Blinken erweiterte dynamische Disbalance

* Bei der im Standard aktivierten intelligenten Feuchteregelung wird anhand der gemessenen Werte von relativer Luftfeuchtigkeit und Temperatur auf die relative Luftfeuchtigkeit bei 22°C (Normbedingung) zurückgerechnet, praktisch eine Regelung nach absoluter Luftfeuchtigkeit. Der ermittelte Wert dient dann zur Regelung des Volumenstroms zwischen 50 % und 70 % relativer Luftfeuchtigkeit bei 22°C. Diese Funktion hat nur Auswirkung bei der Verwendung der klassischen Feuchteregelung (siehe auch Abschnitt „Feuchteregelung“).

Entkoppeln einer Komponente (Slave)

Zum Entkoppeln eines Gerätes muss der Master noch in Betrieb sein. Bei dem Gerät, dass entkoppelt werden soll (kein Master), muss der interne Taster auf der Steuerung für 15 Sekunden gedrückt gehalten werden.

Die grüne LED fängt an dauerhaft im Sekundentakt zu blinken. Die erfolgreiche Entkopplung des Gerätes aus dem System bzw. vom Master wird durch dreimaliges Aufleuchten der roten LED bestätigt.

Ist der Master nicht mehr in Betrieb oder soll der Master entkoppelt werden, muss die Komponente auf Werkseinstellungen zurückgesetzt werden. Das Vorgehen hierzu ist im nächsten Abschnitt beschrieben.

Zurücksetzen auf Werkseinstellungen

Zur Wiederherstellung der Werkseinstellungen (abgesehen von den mechanischen Bauteilen wie Codierschalter und DIP-Schalter) muss der interne Taster auf der Steuerung für 30 Sekunden gedrückt und gehalten werden.

Werkseinstellung



Weißer DIP-Schalter



Position 3

General Information	15
Radio System, Humidity Control	16
Teach-in Procedure / System Setup	16
Operation / External Control Options	16
Filter Change	17
Signal Strength	17
Coding Switch Settings	17
DIP Switch Settings	18
Programming Mode	18
Decoupling of a Component	19
Reset to Factory Settings	19

About this installation instructions

This document is intended for technical personnel only. Installations or settings may only be carried out by qualified personnel.


This document should be kept by the users and handed over to the qualified personnel in the event of work on the device.


Cleaning must not be carried out by children and persons who are unable to do so safely due to their physical, sensory or mental abilities or their inexperience or lack of knowledge.


Installation Position

Do not position the device above sensitive furniture, surfaces or pictures, the wall below the devices should remain "free". Do not position the device above or near room thermostats.

Electrical Connection

 Caution! Any installation work (mains connection and setting of the miniature switches) may only be carried out with the mains voltage disconnected.

 Before connecting the ventilation unit to the mains voltage, de-energise all connection lines. (Disconnection from the mains with at least 3 mm contact opening, e.g. electrical fuse).

 Each circuit belonging to the fan must be equipped with a residual current protection (e.g. FI - switch).

Electrical connection only by a specialist.

Additional installations and electrical components in the ventilation unit are not permitted! Connection diagrams for further fan functions available on request.

Range of Application


Temperature application range: - 15°C to + 40°C.

Can be used at a relative humidity of up to 65% indoors (non-condensing). If the operating limits are exceeded, switch off the device and close the inner screens. Provide fresh air supply by means of window ventilation.

Technical Data

Input voltage:	100-240 V AC 50/60 Hz
Output voltage:	12 V DC SELV max. 24 W
Radio frequency:	868 MHz (bidirectional)

Disposal

 Dispose of the packaging sorted by materials. If you wish to discard the device, dispose of it in accordance with the current regulations. Information can be obtained from the municipal authority in charge.

Radio System

The radio system always consists of a master and max. 10 slave devices or controls. The master can be a radio screen with a connected ventilation unit or a control unit (5/UNI-RF or 5/SC-RF).

The master specifies the operating mode and the stage in the system depending on control commands or sensor values and communicates this to the slave components. Operating parameters are regularly queried from the slave devices in order to be able to permanently guarantee the stability of the system and the radio connection. During communication, the participants always check the transmission and reception strength and adjust the transmission power according to the requirements.

The communication is an encrypted bidirectional communication. It is ensured that only the devices that have been connected to each other communicate with each other. To maintain the stability and synchronicity of the system, data and commands received are always confirmed by the receiver in the direction of the sender.

Humidity Control

Humidity control radio screen

The humidity control radio screen is performed by balancing the absolute humidity between indoor and outdoor climate. In the case of units that ventilate in pairs in reversing mode, the humidity/temperature sensor integrated in the screen can record both the parameters of the exhaust air and those of the supply air. The ventilation mode is controlled according to the existing values and it is prevented that the humidity inside the utilisation unit rises due to increased outside air humidity as a result of an increased air exchange.

Classic humidity control

In classic humidity control, the measured values of relative humidity and temperature of the exhaust air are used to calculate back to the relative humidity at 22°C (standard condition), practically a control according to absolute humidity. The determined value is then used to control the volume flow between 50% and 70% relative humidity at 22°C. Practically a control between 9.7 g/m³ (lower switching threshold) and 13.6 g/m³ (upper switching threshold) of absolute humidity. The existing outside air humidity is not taken into account.

Teach-in Procedure / System Setup



After being installed and electrically connected, the individual system components must each be coupled with the system master.

Any component in the system equipped with a radio module (control 5/SC-RF or 5/UNI-RF or radio inner screen 9/IBF-RF) can be configured as a master. It is recommended to choose a centrally placed component with a good location for measuring temperature and humidity values as the system master. The master should not be placed in an adjoining room, such as a utility room, where humidity values may be temporarily subject to large fluctuations.

Before the teach-in process can be started, the master must be configured. To do this, set the coding switch to the connected fan type according to the following table. Configure the DIP switches (interval operation, run-on time and humidity control) according to individual requirements.

At the slave component, the coding switch is left in position 0 during the teach-in process. If a mixed system is used, i.e. if a ventilation component is installed that differs from the master, the coding switch can be set according to the following table after the teach-in process has been successfully completed. If the component is identical to the master, position 0 can remain unchanged.

The slave component is assigned to a ventilation group (group 1 or 2) via DIP switch 2. This assignment is used to configure which components work together in supply air mode and which work in exhaust air mode. The master is automatically assigned to group 1. After all components have been set up and the teach-in process has been completed, an identical number of fans should be assigned to both groups.

Teach-in Procedure / System Setup

Once the setup of all ventilation components is complete, the actual teach-in process can be started (see also Fig. 4).

- 1 Press the internal pushbutton on the master control for 5 seconds and then release it. LED continues to flash red at one-second intervals - the teach-in mode activated.
- 2 Press the internal pushbutton of the slave also for 5 seconds and then release it. LED continues to flash red at one-second intervals.
- 3 If the teach-in process is successful, the red LED of the components involved will go out. The green LED lights up 3 times to confirm the successful teach-in process.

This procedure must be repeated for each slave in the system. If no component suitable for teach-in is found by the master or slave, the teach-in mode will automatically be terminated after 120 seconds.

Operation / External Control Options



In the most basic case, the radio screen or radio system is operated via the external pushbutton (see Fig. 3) of the master. The button is located on the right side of the corresponding screen.

In the most basic case, the radio screen or radio system is operated via the external pushbutton (see Fig. 3) of the master. The button is located on the right side of the corresponding screen.

The operation of the volume flow stages is carried out in a rolling mode. Each time the button is pressed, the volume flow is decreased by one stage. When the lowest volume flow or OFF (depending on the selected program) is reached, the next push of the button switches to the highest level.

In reversing units with heat recovery, a long press on the button leads to deactivation of the heat recovery, the so-called summer mode. The reversing time is then 1 h.

An operation of the slave unit leads to a temporary change of the volume flow at the respective unit. After one hour, the slave will receive the stage specification from the master again.

Smart Comfort 5/SC-RF as Master

A much more convenient operation can be achieved using the Smart Comfort control 5/SC-RF which can be taught in or configured as a master in the system, as described in the corresponding installation instructions. Consequently, the radio-controlled inner screens to be operated or the devices connected to them are taught in to the control unit as slaves.

The adjustment of the volume flow rate level, the activation and deactivation of the humidity-controlled operation or the quick use of the comfort functions such as night setback, intensive ventilation, party and summer mode can be carried out quickly by pressing a button.

Furthermore, the Smart Comfort control provides a 0-10 V control input for control of the system by a higher-level home automation system.

The temporary and local operation of a single radio inner screen is still possible, as already described. The validity of the change is still 1 hour.

Universal Control 5/UNI-RF as Master and Wireless Bridge

If the radio system is to be operated with a simple series switch or by means of higher-level home automation, a universal control type 5/UNI-RF can be configured as the master in the system. The control can be installed directly behind a series switch and has a 0-10V low-voltage input for controlling the system by a higher-level control. The corresponding voltages can be found in the installation instructions for the universal control.

In this case, the radio screens in the system must again be configured as slaves and can still be adjusted locally for a limited time.

Control via remote control RC-EO or Homee App

By means of the optionally available radio module UNI-EO the radio master in the system can be enabled to be controlled via the EnOcean radio remote control RC-EO or Homee App. The module is plugged onto the 6-pin connector of the master control. The connection of the UNI-EO radio module with the RC-EO remote control or the Homee SmartHome system is described in the corresponding instructions and in the Homee App.

Filter Change



Check the filter for contamination every 3 months and replace it if necessary. A necessary filter change or filter cleaning is permanently indicated by the integrated red LED.

The cover can be removed by loosening the snap-in connection in the middle on the left and right side. Insert the new or washed (foam filter only, e.g. under cold water) filter.

The filter change indicator can be reset by briefly pressing the internal pushbutton. A successful reset is indicated by three red flashes.

After successfully resetting the filter change indicator (see also Fig. 5), snap the cover back into the open position.

Please observe the detailed instructions and documentation provided by LUNOS on the subject of filter change/filter cleaning and device hygiene.

Signal Strength



Each slave in the system can be requested to measure the quality of the radio connection via the internal button on the control of the respective device (see also Fig. 5).

For this purpose, the slave must be taught in to a master as described in the section "Teach-in Procedure". The procedure can take up to 10 seconds and is performed with maximum transmitting power.

If no response is received after 10 s, nothing could be received from the master.

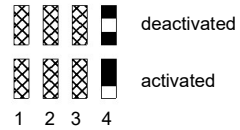
To start the measurement, briefly press the internal pushbutton of the slave. The result is indicated by integrated LEDs.

LED Feedback	Quality	Measured Value (RSSI)
3x long green	Very good	> -50 dB
2x long green	Good	> -75 dB
1x long green	Satisfactory	> -90 dB
1x long red	Bad	< -90 dB

Coding Switch Settings

	Fan type	Stage 0	Stage I	Stage II	Stage III	Special Function DIP 4 activated (see below)
0	Slave	-	-	-	-	
1	RA 15-60	AUS / OFF	15 m³/h	30 m³/h	60 m³/h	
2	RA 15-60	15 m³/h	30 m³/h	45 m³/h	60 m³/h	
3	e²	AUS / OFF	15 m³/h	30 m³/h	38 m³/h	e²kurz / e²short
4	e²	15 m³/h	20 m³/h	30 m³/h	38 m³/h	e²kurz / e²short
5	e²60	AUS / OFF	15 m³/h	30 m³/h	40 m³/h	e²60kurz / e²60short
6	e²60	5 m³/h	15 m³/h	30 m³/h	40 m³/h	e²60kurz / e²60short
7	e²60	AUS / OFF	15 m³/h	30 m³/h	60 m³/h	e²60kurz / e²60short
8	e²60	15 m³/h	30 m³/h	45 m³/h	60 m³/h	e²60kurz / e²60short
C	e²60**	AUS / OFF	15 m³/h	30 m³/h	60 m³/h	e²60kurz / e²60short
D	e²60**	15 m³/h	30 m³/h	45 m³/h	60 m³/h	e²60kurz / e²60short
E	0-10 V					

** The master is automatically assigned to group 1. The two slave devices are assigned to group 2 via DIP 2.



A manual for the calibration of the volume flows is available on request.

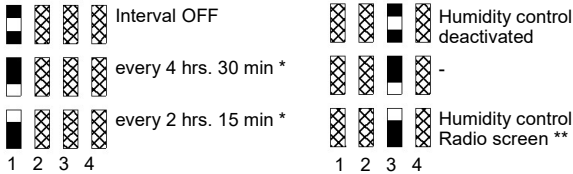
DIP-Switch Settings

Factory settings



White DIP-switch

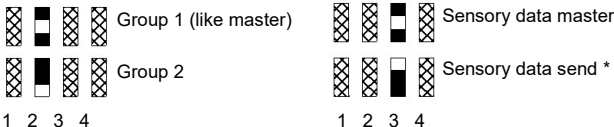
Master



* Interval operation is carried out for each unit in stage II of the table above.

** With the humidity control radio screen, the outdoor conditions are taken into account. A more detailed description of the humidity control can be found in the section "Humidity Control".

Slave



* In the system, only one slave may send sensory data at a time.

Programming Mode

Set the control according to the table and press the external pushbutton on the side for 30 seconds.

Function	Condition	LED Feedback
Factory reset	Coding switch at F DIP-switch at „0000“	5x flashing
Intelligence* of the humidity control	Coding switch at F DIP-switch at „000+“	1x flashing activated 2x flashing deactivated
LED function	Coding switch anywhere on 0-E, not F	1x flashing full function 2x flashing completely deactivated 3x flashing filter warning deactivated
Ventilation mode	Coding switch at F DIP-switch at „00+0“	1x flashing balanced 2x flashing dynamic disbalance 3x flashing extended dynamic disbalance

* With the intelligent humidity control activated in the standard, the measured values of relative humidity and temperature are used to calculate back to the relative humidity at 22°C (standard condition), practically a control according to absolute humidity. The determined value is then used to control the volume flow between 50% and 70% relative humidity at 22°C. This function only has an effect when using the classic humidity control (see also section "Humidity Control").

Decoupling of a Component (Slave)

To decouple a device, the master must still be in operation. For the device that is to be decoupled (no master), the internal pushbutton on the control must be pressed for 15 seconds.

The green LED starts flashing continuously at one-second intervals. The successful decoupling of the device from the system or from the master is confirmed by the red LED lighting up three times.

If the master is no longer in operation or if the master is to be decoupled, the component must be reset to factory settings. The procedure for this is described in the next section.

Reset to Factory Settings

To reset to factory settings (apart from the mechanical components such as coding switches and DIP switches), the internal pushbutton on the control must be pressed and held for 30 seconds.

Factory settings



White DIP-switch



Position 3