

# Fensterventilator GX 225 und GX 300

## Window fan GX 225 and GX 300

### Ventilateur de fenêtre GX 225 et GX 300



#### MONTAGE- UND BETRIEBSVORSCHRIFT NR. 90 695

Zur Sicherstellung einer einwandfreien Funktion und zur eigenen Sicherheit sind alle nachstehenden Vorschriften genau durchzulesen und zu beachten.

##### ■ EMPFANG

Die Sendung sofort bei Anlieferung auf Beschädigungen und Typenrichtigkeit prüfen. Falls Schäden vorliegen, umgehend Schadensmeldung unter Hinzuziehung des Transportunternehmens veranlassen. Bei nicht fristgerechter Reklamation gehen evtl. Ansprüche verloren.

##### ■ EINLAGERUNG

Bei Einlagerung über längeren Zeitraum sind zur Verhinderung schädlicher Einwirkungen folgende Maßnahmen zu treffen: Schutz des Motors durch trockene, luft- und staubdichte Verpackung (Kunststoffbeutel mit Trockenmittel und Feuchtigkeitsindikatoren). Der Lagerort muss erschütterungsfrei, wassergeschützt und frei von Temperaturschwankungen sein.

Bei mehrjähriger Lagerung bzw. Motorstillstand muss vor Inbetriebnahme eine Inspektion der Lager und gegebenenfalls ein Lageraustausch durchgeführt werden. Zusätzlich ist eine elektrische Prüfung nach VDE 0701 bzw. VDE 0530/EN 60034 durchzuführen. Bei Weiterversand (vor allem über längere Distanzen) ist zu prüfen, ob die Verpackung für Transportart und -weg geeignet ist.

Schäden, deren Ursache in unsachgemäßem Transport, Einlagerung oder Inbetriebnahme liegen, sind nachweisbar und unterliegen nicht der Gewährleistung.

##### ■ INSTALLATION DES VENTILATORS

Die Ventilatoren sind für die Festverdrahtung konzipiert. Es ist sicherzustellen, dass der elektrische Nennwert des Ventilators der Netzversorgung entspricht.

Sämtliche Installationsarbeiten müssen von einem qualifizierten Elektriker überwacht werden. Installation und Anschlüsse sind gemäß den geltenden Vorschriften bzw. den örtlich geltenden Vorschriften durchzuführen.

**Achtung:** Diese Geräte müssen geerdet werden.

##### ■ EINSATZBEREICH

Die Ventilatoren sind zur Förderung normaler oder leicht staubhaltiger, wenig aggressiver und feuchter Luft, bei normalen Temperaturen (-30° C bis +40° C) im Bereich ihrer Leistungskennlinien geeignet. Für den Einsatz in explosionsgefährdeten Bereichen ist eine spezielle Ausführung erforderlich.

##### ■ EINSATZ BEI RAUMLÜFTUNG

Zur Erreichung der erwarteten Ventilatorleistung ist eine planmäßige Zuluftführung Voraussetzung. Bei Betrieb von schornsteinabhängigen Feuerstellen im entlüfteten Raum muss diesen, bei allen Betriebsbedingungen, ausreichend Zuluft zugeführt werden.

#### INSTALLATION AND OPERATING INSTRUCTIONS NO. 90 695

It is important for safety reasons, that you read and observe these instructions fully before proceeding.

##### ■ RECEIPT

Please check consignment immediately on receipt for accuracy and damage. If damaged, please notify carrier immediately. Delay in notification may invalidate any possible claim.

##### ■ STORAGE

The following steps are to be taken when storing: Sealing of bare parts with anti corrosion agent; protection of motor by air and dustproof packing (plastic bags with drying agent and moisture indicators). The storage area must be free from water, vibration and temperature variations.

When storing for several years or non rotation of the motor an inspection of the bearings with possible re lubrication and an insulation inspection are absolutely necessary before starting operation. An electrical test to VDE 0701 and VDE 0530/EN60034 has to be carried out.

When transshipping check if the packing is adequate for method and manner of transportation. Damages due to improper transportation, storage or operation are not liable for warranty.

##### ■ INSTALLING THE FAN

These products are intended for connection to fixed wiring. Check that the electrical rating shown on the fan matches the mains supply.

All installations must be supervised by a qualified electrician. Installations and wiring must conform to current regulations, local or appropriate regulations.

**Warning:** These appliances must be earthed.

##### ■ OPERATION / USE

The fans are suitable for moving normal or slightly dusty, almost non-aggressive and slightly humid air at normal temperatures (-30° C to +40° C) in the range of their performance characteristic curve. For use in potential hazardous areas special models are required.

##### ■ OPERATION AS ROOM VENTILATION DEVICE

In order to achieve the desired fan performance a systematic air supply is imperative. When using fire places with chimneys in ventilated rooms, there must be an adequate supply of intake air under any operational condition.

#### NOTICE D'INSTALLATION ET D'UTILISATION NO. 90 695

Par mesure de sécurité, l'ensemble des prescriptions qui suivent sont à lire attentivement et à respecter!

##### ■ RÉCEPTION

Dès réception vérifier l'état et la conformité du matériel commandé. En cas d'avaries, faire les réclamations d'usage auprès du transporteur.

**Attention:** Pas de remarques à temps, pas de recours.

##### ■ STOCKAGE

En cas de stockage prolongé, il appartient de prendre les mesures suivantes pour éviter tout dommage: envelopper les moteurs dans un emballage sec, étanche à l'air et aux poussières (à l'aide par ex. d'un sac plastique dans lequel sera placé un agent déshydratant avec indicateur d'humidité). Le matériel est à stocker dans un endroit abrité de l'eau, exempt de variations de température et de vibrations.

Lors d'un stockage ou d'un non-fonctionnement du moteur pendant plusieurs années, il faut procéder avant la remise en fonctionnement à un contrôle des roulements (en les remplaçant éventuellement). De plus, il est nécessaire d'effectuer un contrôle électrique selon les normes VDE 0701 respectivement VDE 0530/EN 60034. En cas de réexpédition du matériel (surtout pour de longues distances), vérifier que le type d'emballage soit approprié au mode de transport choisi. Les dommages dus à de mauvaises conditions de transport, à des stockages défectueux ou à une utilisation anormale sont sujets à vérification et contrôle et entraînent la suppression de notre garantie.

##### ■ INSTALLATION DE L'EXTRACTEUR

Ces appareils sont conçus pour être branchés sur câblage fixe. Vérifier que l'alimentation électrique indiquée sur l'extracteur correspond à l'alimentation secteur. Toutes les installations doivent être supervisées par un électricien qualifié. L'installation et le câblage doivent respecter les Règlements actuels, les règlements locaux ou les règlements appropriés.

**Attention danger:** Ces appareils doivent être raccordés à la terre.

##### ■ DOMAINE D'UTILISATION

Ces ventilateurs sont destinés à l'extraction ou à l'introduction d'air dans des conditions normales de température (de -30 à +40° C), d'humidité et de pression atmosphérique, avec une basse teneur en poussières à faible agressivité et dans la limite de leurs courbes de performance.

##### ■ UTILISATION POUR L'AÉRATION DE PIÈCES

Le débit indiqué pour chaque ventilateur ne peut être efficacement obtenu que si l'installation présente une entrée d'air effective. En cas d'utilisation d'un ventilateur dans une pièce équipée d'un chauffage à foyer ouvert, il est nécessaire que les entrées d'air soient correctement dimensionnées pour permettre l'approvisionnement suffisant en air de renouvellement.



#### ■ ERFORDERLICHES MONTAGE-ZUBEHÖR

- Dreiadriges Kabel.
- Allpoliger Trennschalter mit einem Kontaktabstand von mind. 3 mm (wand- oder deckenmontiert).

#### – Für Wandmontage zudem erforderlich

- Mörtel (zum Füllen der Aufnahmeöffnung).
- Wandmontagesatz KR .. (Zubehör) oder ein Rohr mit Innendurchmesser (Fig. 1).

#### – Für Fenstermontage zudem erforderlich

- Ein einfach verglastes Fenster mit einer Glasstärke von mindestens 6 mm (GX 225); 8mm (GX 300) oder ein spezielles doppelverglastes Fenster.

#### ■ WAHL DER MONTAGEPOSITION

- Ventilator so hoch wie möglich montieren.
- Ventilator möglichst weit entfernt von der wichtigsten Luftaustauschquelle des Raums (z.B. gegenüber der Zimmertür) anbringen, so dass eine Luftströmung durch den ganzen Raum gewährleistet ist.
- Ventilator in der Nähe von Dampf- oder Geruchsquellen platzieren, max. Umgebungstemp. 50 °C.
- Vor der Installation des Ventilators in Umgebungen mit möglicher korrosiver Chemikalienbelastung ist der Helios Kundendienst zu Rate zu ziehen.
- Der Ventilator ist ein Elektrogerät. Bei der Installation im Duschbereich oder Bad ist er daher so anzubringen, dass eine Berührung bzw. das Eindringen von Wasser während dem Duschen oder Baden ausgeschlossen ist.

#### ■ VORBEREITEN DER AUFNAHMEÖFFNUNG

##### – Fenstereinbau

Bei Installation des Ventilators in einem Fenster sollte eine vorgeschchnittene Scheibe mit korrekt platzierter Aufnahmeöffnung verwendet werden (Fig. 1).

##### – Wandmontage

- Die Mitte der Aufnahmeöffnung muss mind. 205 mm (GX 225) bzw. 250 mm (GX 300) von der Wandkante entfernt sein.
- Es ist sicherzustellen, dass keine Rohre oder Kabel (Strom, Gas, Wasser) hinter der geplanten Schalterposition in der Wand unter Putz verlaufen bzw. diese von außen blockieren.
- Die Mitte der Öffnung anzeichnen und an dieser Stelle ein Durchgangsloch durch die Wand bohren.
- Um dieses Loch einen Kreis mit dem Durchmesser des Durchführungsrohrs zeichnen.
- Durchbruch herstellen. (Tipp: Rund um die Öffnungskante dicht nebeneinander Löcher bohren, dann Mauerwerk herausmeißeln. Vorsicht: Augen schützen.)
- In gleicher Art Öffnung in die Außenwand meißeln.
- Durchführungsrohr einsetzen.
- Öffnung rund um das Durchführungsrohr mit Mörtel füllen. Mörtel abbinden lassen, bevor man mit der Installation des Ventilators fortfährt.

##### – Einsetzen der Schraubänder in Außenfassade (falls erforderlich)

- Zur Fenstermontage verwendet man die kurzen mitgelieferten Schraubänder, zur Wandmontage die langen Bänder, die im Wandmontagesatz KR .. (Zubehör) geliefert werden bzw. separat SB .. (Zubehör) erhältlich sind.
- Die Schraubänder am Außengitter einhängen, indem man sie über die Haken legt (Fig. 7). Korrekten Sitz der Dichtung überprüfen.

#### ■ WHAT THE INSTALLER WILL NEED

- 3-core cable.
- An all pole isolating switch with a minimum contact gap of 3 mm (wall or ceiling mounted).

#### – If wall mounting the fan, you will also need

- Mortar (to make good the hole)
- Wall Kit KR .. (accessory) or a tube with an internal diameter as shown (Fig. 1).

#### – If window mounting the fan, you will also need

- A single glazed window with a minimum glass thickness of 6 mm (GX 225); 8mm (GX 300) or a preordered double glazed unit.

#### ■ WHERE TO LOCATE THE FAN

- Locate it as high as possible.
- As far away as possible from the main source of air replacement to ensure airflow across the room (e.g. opposite the internal doorway).
- Near the source of steam or odours.
- When intended for use in possible chemical corrosive atmospheres, contact your local Helios technical department.
- This electrical product, if installed in a shower room or bathroom, must be so situated that it cannot be touched or humidified by persons making use of the bath or shower.

#### ■ PREPARING THE HOLE

##### – If installing in a window

If installing in a window, get a ready-cut pane with a correctly located hole (Fig. 1).

##### – If installing in a wall

- Make sure that the centre of the hole is located at least 205 mm (GX 225) or 250 mm (GX 300) from the edges of the wall.
- Check there are no buried pipes or cables in the wall or obstructions on the outside e.g. electricity, gas, water.
- Mark on the wall the centre of the hole and drill right through.
- Use this center hole to draw a circle with a diameter as shown (Fig. 1).
- Cut the hole. Do not cut right through the wall. (The recommended method is to drill a series of holes, close together, around the edge of the cutting line and remove the brick between the holes with a chisel. Warning: eye protection must be worn).
- Go outside and cut a hole in the outer wall, repeating the process described above.
- Fit the ducting.
- Make good the hole. Allow the mortar to set before continuing the fan installation.

##### – Fit the ladder strips to the outre grille (if required)

- For window mounting, use the short ladder strips supplied with the fan. For wall mounting, use the longer strips supplied with the Wall Kit KR.. (accessory) or available separately SB.. (accessory).
- Secure the ladder strips to the outre grille by positioning them over the hook mouldings. (Fig. 7). Ensure that the gasket is in the correct position.

#### ■ DE QUOI A BESOIN L'INSTALLATEUR

- Câble à 3 conducteurs.
- Un sectionneur à tous pôles avec entrefer minimum de 3 mm (Montage mural ou montage au plafond).

#### – En cas de montage mural de l'extracteur, vous aurez également besoin

- De mortier (pour faire un trou correct).
- Du Kit de Montage Mural KR .. (accessoire) ou un tube avec un diamètre interne suivant (Fig. 1).

#### – En cas de montage de l'extracteur sur une fenêtre, vous aurez aussi besoin

- D'une fenêtre à simple vitrage, avec épaisseur minimum de verre de 6 mm (GX 225); 8mm (GX 300) ou d'une fenêtre à double vitrage commandée au préalable.

#### ■ OÙ PLACER L'EXTRACTEUR

- Le placer le plus haut possible.
- Le plus loin possible de la source principale d'air de renouvellement, afin d'assurer un débit d'air suffisant dans la pièce (par ex. en face du passage de porte intérieure).
- Près de la source de vapeur ou d'odeurs.
- Si l'extracteur doit être utilisé en présence d'atmosphères pouvant contenir des produits chimiques corrosifs, veuillez consulter Helios.
- Cet appareil électrique, s'il est installé dans une salle de douche ou une salle de bain, doit être placé de manière à ne pas pouvoir être touché ou séché par les personnes utilisant la salle de douche ou la salle de bain.

#### ■ PRÉPARATION DU TROU

##### – En cas de montage sur une fenêtre

Si l'on installe l'extracteur dans une fenêtre, se procurer une vitre avec un trou correctement placé (Fig. 1).

##### – En cas de montage mural

- Vérifier que le centre du trou est placé au moins à 205 mm (GX 225) ou 250 mm (GX 300) des bords de la paroi.
- Vérifier qu'il n'y a pas de câbles ou de canalisations enterrés dans le mur et qu'il n'y a pas d'obstruction à l'extérieur, par exemple câbles d'électricité ou conduites de gaz ou d'eau.
- Marquer le centre du trou sur la paroi et percer un trou du Ø suivant (Fig. 1).
- Utiliser ce trou pour tracer un cercle.
- Découper le trou. Ne pas traverser la paroi. (La méthode recommandée consiste à percer plusieurs trous rapprochés autour de la périphérie du cercle découpé, et d'enlever la brique entre les trous à l'aide d'un burin. Attention: on doit porter une protection oculaire).
- Passer de l'autre côté de la paroi (côté extérieur) et découper un trou dans la paroi extérieure, en répétant l'opération décrite précédemment.
- Installer la canalisation.
- Faire un trou correct. Laisser le mortier durcir avant de poursuivre l'installation de l'extracteur.

##### – Installation des éléments d'échelle au grille ext. (si nécessaire)

- Dans le cas de montage sur une fenêtre, utiliser les éléments courts d'échelle fournis avec l'extracteur. Dans le cas d'un montage mural, utiliser les longs éléments fournis avec le Kit de Montage Mural KR .. (accessoire) ou disponibles séparément SB .. (accessoire).
- Fixer les éléments d'échelle sur la grille extérieure en les plaçant au-dessus des crochets moulés (Fig. 7). Vérifier que le joint est bien en place.



#### ■ MONTAGE DES VENTILATORS

Diese Arbeiten sollten von zwei Personen durchgeführt werden. Bei Arbeiten über dem Boden sind entsprechende Sicherheitsmaßnahmen zu treffen.

- Die drei Kantenschützer aus Gummi in gleichmäßigen Abständen rund um die Kante der äußeren Abdeckplatte anbringen (Fenstermontage).
- Innenfassade und Verschlussklappe vom Ventilator durch Ausrasten abnehmen (Fig. 2).
- Die vier Kreuzkopfschrauben lösen und Ventilator vom Halterahmen abnehmen (Fig. 3).
- Schraubbänder an der äußeren Abdeckplatte einhängen (s. Abs. Einsetzen der Schraubbänder).
- Außengitter gegen das Fenster halten und vor dem Loch zentrieren.
- Die innere Abdeckplatte gegen das Fenster halten und die Schraubbänder der äußeren Abdeckplatte durch die Schlitzlöcher in der inneren Abdeckplatte führen.
- Die Schlitzschrauben in die Aussparungen um die Schraubbandschlitzlöcher einsetzen und vorsichtig anziehen, so dass eine gute Abdichtung entsteht. Schrauben nicht überdrehen.
- Überstand der Schraubbänder abschneiden, damit diese nicht mit den Ventilatorflügeln in Berührung kommen. Eventuelle scharfe Kanten beseitigen.
- Ventilator wieder an der inneren Abdeckplatte aufschrauben (Fig. 3). Schrauben nicht überdrehen.

#### – Wandmontage durch Dübeln

- Außengitter so gegen die Wand halten, dass die Öffnung des Außengitters genau vor dem Loch in der Wand liegt. Position der vier Befestigungslöcher in den Ecken des Gitter-Metallrahmens anzeichnen. Löcher bohren und geeignete Verankerungen (abhängig vom Wandtyp) einsetzen. Außengitter auf die Wand aufschrauben.
- Ventilator-Grundplatte zentriert von innen gegen die Wand halten.
- Position der Befestigungslöcher anzeichnen.
- Löcher bohren und geeignete Verankerungen (abhängig vom Wandtyp) einsetzen.
- Grundplatte auf die Wand aufschrauben, anschließend Ventilator wieder aufschrauben. Schrauben nicht überdrehen.

**Hinweis:** In besonders schwierigen Fällen kann der Ventilator mit verlängerten Schrauben oder Schraubbändern SB .. (Zubehör) befestigt werden.

#### ■ ELEKTRISCHER ANSCHLUSS

**Achtung:** Alle Arbeiten im spannungslosen Zustand vornehmen. Der elektrische Anschluss darf nur von einer autorisierten Elektrofachkraft ausgeführt werden. Die einschlägigen Sicherheits-, Installations- und Wartungsvorschriften sind unbedingt zu beachten.

Zwingend vorgeschrieben ist ein allpoliger Netztrennschalter mit mindestens 3 mm Kontaktöffnung. Netzspannung und Frequenz müssen mit den Angaben des Leistungsschildes übereinstimmen. Die Einführung der elektrischen Zuleitung ist so vorzunehmen, dass bei Wasserbeaufschlagung kein Eindringen entlang der Leitung möglich ist. Anschluss gemäß dem im Klemmenkasten beiliegenden Schaltplan vornehmen. Für Servicearbeiten ist ein allpolig abschaltender Revisionschalter vorzusehen.

- Anschlussabdeckplatte durch Lösen der Schrauben entfernen. (Fig. 5)
- Die Schrauben der Kabelsicherung lösen.
- Falls erforderlich, Kabel vor dem Verdrahten mit der Steck-Kupplung durch die Durchführungshülse führen. Beim Anschluss an ein vorhandenes Steuergerät den Helios Kundendienst zu Rate ziehen.

#### ■ MOUNT THE FAN

It is recommended that the instructions of this section are carried out by two persons.

If working above ground floor level, appropriate safety precautions must be observed.

- Fix the three rubber edge protectors at equal distances around the lip of outer clamp plate.
- Remove the inner grille and the shutter from the fan. (Fig. 2)
- Separate the fan from the Inner clamp plate by opening the four screws. (Fig. 3)
- Hook the ladder strips in the outer clamp plate. (See fit the ladder strips)
- Hold the fan assembly to the inside of the wall or window and guide the ladder strips from the outer grille through the slots in the fan assembly.
- Insert the slotted screws into the pockets around the ladder strip slots. Tighten the screws carefully to make a good seal. Do not overtighten the screws.
- Trim the Ladder Strips back to the required length, if necessary remove any sharp edges.
- Re-mount the fan on the inner ground plate (Fig. 3). Do not overtighten the screws.

#### – If using screw fixings

- Hold the outer grille up to the outside of the wall so that the hole in the outer grille is aligned with the hole in the wall. Mark the positions of the two fixing holes in the top right and bottom left corners. Drill the holes and insert anchor fixings appropriate to the type of wall. Screw the outer grille securely in place. Do not overtighten the screws.
- Hold the fan assembly to the inside of the wall so that the spigot is inserted into the wall duct.
- Mark the positions of the two fixing holes in the top left and bottom right corners.
- Remove the fan assembly, drill the holes and insert anchor fixings appropriate to the type of wall.
- Re-position the cable and fan assembly as before, and screw securely in place. Do not overtighten screws.

**Note:** For particularly difficult installations it is possible to secure the fan with a combination of screw and ladder strip fixings SB .. (accessory).

#### ■ ELECTRICAL CONNECTION

**Attention:** All work only with the equipment fully isolated from the supply. Electrical connection may only be carried out by qualified personnel. All relevant safety and installation regulations are to be adhered to. An appliance is required for cut off from the supply with a minimum of 3 mm contact opening of each pole. Power supply voltage and frequency must correspond to the data given on the motor rating plate. The introduction of the power cable must be done so that in case of water, entry along the power cable is impossible. The connecting cable may not touch sharp objects. Electrical connection to be carried out in accordance with the wiring diagram shown in this manual. For maintenance an all-pole disconnecting isolator should be installed directly by the fan.

- Remove the fan Connector Plate carefully by unscrewing the two screws (Fig. 5).
- Remove the two cable clamp screws.
- If required, feed the cable through the grommet in order to fit to the cable entry of the connector plate. If wiring to an existing controller, contact Helios technical service.

#### ■ MONTAGE DE L'EXTRACTEUR

Helios recommande que les opérations décrites dans cette Section soient effectuées par deux personnes. Si l'on travaille au-dessus du niveau du sol, on doit respecter les consignes de sécurité appropriées.

- Fixer les trois protections à rebords de caoutchouc à une distance égale autour de la lèvre de la bride de plaque intérieure.
- Enlever la grille intérieure et le volet du ventilateur (Fig. 2).
- Dévisser le ventilateur de la bride de plaque intérieure (Fig. 3).
- Incliner les éléments d'échelle dans la bride de plaque extérieure (voir Install. des éléments d'échelle).
- Tenir et centrer la grille extérieure devant le trou de la paroi ou de la fenêtre.
- Monter la bride de plaque intérieure par guider les colliers métalliques Serflex de la bride de plaque extérieure à travers les fentes de la bride intérieure.
- Introduire les vis vendues dans les cavités autour des fentes de collier et serrer soigneusement les vis pour assurer une bonne étanchéité. Ne pas trop serrer les vis.
- Couper les colliers à la longueur requise pour éviter des contacts avec l'hélice. Limer les bords acérés si nécessaire.
- Remonter l'ensemble du ventilateur sur la bride de plaque intérieure (Fig. 3).

#### – Montage mural par des vis de fixation

- Tenir la grille extérieure verticale à l'extérieur de la paroi, pour que le trou de la grille extérieure coïncide avec le trou de la paroi. Marquer les positions des quatre trous de fixation. Percer les trous et introduire les fixations correspondant au type de paroi. Visser la grille extérieure solidement en place. Ne pas trop serrer les vis.
- Tenir la bride de plaque intérieure et marquer les positions des quatre trous.
- Percer les trous et introduire les fixations correspondant au type de paroi.
- Visser la plaque intérieure solidement en place.
- Revisser l'extracteur sur la plaque. Ne pas trop serrer les vis.

**Note:** Dans le cas d'installations particulièrement difficiles, on peut fixer l'extracteur en utilisant à la fois des vis et des fixations par élément d'échelle SB .. (accessoires).

#### ■ BRANCHEMENT ÉLECTRIQUE

**Attention:** Tous les travaux doivent être effectués hors tension. Le branchement électrique doit être effectué par un électricien qualifié. Les consignes de sécurité et les règles d'installation et de maintenance en vigueur doivent être respectées. Il est impératif d'utiliser un disjoncteur omnipolaire avec ouverture de contact d'au moins 3 mm. La tension secteur et la fréquence doivent correspondre aux indications de la plaque signalétique du moteur. Le passage du câble d'alimentation doit être effectué de telle sorte qu'un éventuel filet d'eau ne puisse pas s'infiltrer le long du câble. Branchement suivant le schéma dans ce manuel. Pour des travaux de maintenance, un interrupteur coupant tous les pôles doit être installé à proximité immédiate du ventilateur.

- Retirer la plaque de raccord en dévissant les deux vis (Fig. 5).
- Retirer les deux vis du pince-câble.
- Si nécessaire, faire passer le câble à travers l'oeillet, afin de l'installer sur l'entrée de câble de la plaque de raccord.



- Anschluss der Helios Regel-/Steuergeräte und Einstellung des Programmschalters erfolgt nach abgebildetem Schaltschema.
- Kabelsicherung zuklemmen und die Kupplung auf den Stecker aufsetzen, anschließend Abdeckplatte wieder anbringen (Fig. 8).

#### ■ BENUTZUNG DES VENTILATORS

##### – Betrieb des Ventilators

Bei Betrieb mit einem Steuergerät kann die Be- und Entlüftungsgeschwindigkeit stufenweise bzw. stufenlos (abhängig vom Steuergerät) geregelt werden.

Bei Betätigung durch einen Ein-/Ausschalter wird die volle Drehzahl für Be- bzw. Entlüftungsbetrieb geschaltet.

Die Verschlussklappen werden durch einen geräuscharmen Thermoschalter mit Zeitverzögerung (30-50 Sek. beim Öffnen, 3 Min. beim Schließen) betätigt.

##### – Dauerlüftung

Bei Dauerlüftung wird eine natürliche Lüftung erreicht.

- Innengitter und Verschlussklappe ausrasten lassen und abnehmen.
- Rückstellfeder der Verschlussklappe lösen (Fig. 9) und in den L-förmigen Schlitz einhängen.
- Riegel anheben um die Feder zu sichern.

##### – Völliger Verschluss der Klappen

- Rückstellfeder der Verschlussklappe lösen und wieder in den kurzen Schlitz einhängen.
- Innengitter und Verschlussklappe wieder anbringen.

#### ■ INBETRIEBNAHME

Folgende Kontrollarbeiten sind auszuführen:

- Bestimmungsgemäßen Einsatz des Ventilators überprüfen.
- Netzspannung und Frequenz mit den Angaben auf dem Leistungsschild vergleichen.
- Ventilator auf solide Befestigung prüfen.
- Alle Teile, besonders Schrauben, Muttern, Schutzgitter auf festen Sitz überprüfen.
- Freilauf des Laufrades prüfen.
- Stromaufnahme mit den Angaben auf dem Leistungsschild vergleichen.
- Schutzleiteranschluss überprüfen.
- Abdichtung des Anschlusskabels und festen Klemmsitz der Adern prüfen.
- Inbetriebnahme darf nur erfolgen, wenn der Berührungsschutz sichergestellt ist.
- Luftförderrichtung überprüfen.

#### ■ WARTUNG

- Vor der Reinigung (empfohlen monatlich) den Ventilator von der Netzversorgung allpolig trennen. 3 Min. warten, bis das Ventilatorlaufrad zum Stillstand gekommen ist und sich die Klappe automatisch geschlossen hat.
- Innengitter und Verschlussklappe ausrasten lassen und vom Ventilator abnehmen (Fig. 2).
- Innengitter und Verschlussklappe in warmer Seifenlösung reinigen. Gründlich trocknen lassen.
- **Andere Teile des Ventilators nicht mit Wasser oder anderen Flüssigkeiten reinigen.**
- Innengitter und Verschlussklappe wieder anbringen.

**Hinweis:** Zur Reinigung des Ventilators keine scharfen Lösungsmittel verwenden. Außer der Reinigung sind keine weiteren Wartungsarbeiten erforderlich.

- Wiring and switch positions for use with Helios controllers see wiring diagram.
- Re-clamp the cable and plug the connector back to the fan. Refit connector plate, backdraft shutter and inner grille (Fig. 8).

#### ■ USING YOUR FAN

##### – Operating the fan

The fan speed on intake/extract can be controlled using an electronic controller (stepless control) or a transformer controller (5 speed steps). A simple switch allows an on/off function at full speed for intake or extract.

There is a time delay of up to 50 sec. between switching and opening/closing of shutters (up to 3 minutes) to ensure quiet operation.

##### – Trickle ventilation

Trickle Ventilation is equivalent to natural ventilation.

- Remove the back draught shutter/grille assembly
- Re-position the shutter return spring into the L-shaped slot. Raise the opening bar latch into position (Fig. 9).

##### – To fully close the shutters and stop any back-draught

- Unlatch the shutter return spring and re-position into the short slot.
- Refit the back draught shutter and inner grille.

#### ■ PUTTING INTO OPERATION

The following checks are to be carried out:

- Check for operation according to the intended purpose of the fan.
- Compare power supply voltage with data on the rating plate.
- Check if fan is securely mounted.
- Check all parts especially screws, nuts and grille for tight fit.
- Test unhindered running of the impeller.
- Compare current consumption with data on the rating plate.
- Test protective conductor connection.
- Check sealing of the connection cable and clamping of the cable wires.
- Start operation only if protection against accidental contact with impeller is guaranteed.
- Check air flow direction.

#### ■ LOOKING AFTER YOUR FAN

##### – Cleaning (recommended once a month)

- Before cleaning, isolate the fan on all poles from the mains supply. Allow 30 sec. for the impeller to stop on the fan, and 3 minutes for the impeller to stop and the powered shutter to close on the fan.
- Remove the back draught shutter/grille by pressing the side buttons and pulling the assembly forwards. To remove the back draught shutter lay face down and pull shutter assembly forward as figure (Fig. 2).
- Clean the back draught shutter and grille by immersing in warm soapy water. Dry thoroughly.
- **Do not use water or other liquids to clean any other parts of the fan.**

If required, a cleaning service is available from Helios Technical Services Department.

- Refit the back draught shutter/grille.

**Note:** Never use strong solvents to clean the fan. Apart from cleaning, no other maintenance is required.

- Branchement et positions du commutateur sélecteur, dépendant du commutateur, suivant schéma.
- Remettre les deux vis du pince-cable et rebrancher le contacteur (Fig. 8). Ensuite remettre la plaque de raccord.

#### ■ UTILISATION DE VOTRE EXTRACTEUR

##### – Fonctionnement de l'extracteur

En cas de l'utilisation d'un variateur, la vitesse de l'extracteur, ainsi que la direction du flux d'air, peuvent être variées sans étages. (Dépendant du variateur).

En cas d'utilisation d'un interrupteur l'appareil peut être réglé marche/arrêt.

Il peut s'écouler jusqu'à trois minutes entre la manœuvre de l'interrupteur et l'ouverture ou la fermeture des volets, de manière à assurer un fonctionnement silencieux.

##### – Ventilation de maintien

La ventilation de maintien est équivalente à la ventilation naturelle.

- Enlever la grille intérieure et le volet de fermeture.
- Libérer le ressort de rappel du volet et le placer dans la fente en forme L. Soulever la barre de fonctionnement pour la mettre en place (Fig. 9).

##### – Pour fermer complètement les volets et arrêter tout refolement

- Libérer le ressort de rappel de volet pour le replacer dans la fente courte. Ensuite, remonter la grille.

#### ■ MISE EN MARCHÉ

Les opérations de contrôle suivantes sont à effectuer:

- Contrôler si l'installation du ventilateur est conforme aux prescriptions.
- Vérifier si les tensions d'alimentation et de fréquence correspondent à celles indiquées sur la plaque signalétique.
- Contrôler la fixation du ventilateur.
- Vérifier le serrage de toutes les pièces, en particulier celui des vis, écrous, grilles de protection.
- Contrôler la libre rotation de l'hélice.
- Mesurer et comparer l'ampérage absorbé avec l'indication de la plaque signalétique.
- Vérifier le raccordement entre câble de raccordement et prise de terre.
- Contrôler l'isolation du câble de raccordement et le serrage de toutes les cosse.
- N'effectuer la mise en route qu'à condition que l'hélice soit protégée de tout contact.
- Vérifier le sens d'écoulement d'air.

#### ■ ENTRETIEN DE VOTRE EXTRACTEUR

##### – Nettoyage (recommandé une fois par mois)

- Avant le nettoyage, isoler l'extracteur sur tous pôles de l'alimentation secteur. Attendre 3 min. pour que l'hélice s'arrête et que le volet motorisé se ferme.
- Déposer le volet de fermeture anti-refoulement/grille en appuyant sur les boutons latéraux et en tirant en avant le volet. Pour retirer le volet de fermeture anti-refoulement, mettre l'extracteur côté face à plat et tirer le volet de fermeture vers l'avant (Fig. 2).
- Nettoyer l'ensemble volet de fermeture et la grille en les immergeant dans de l'eau savonneuse chaude. Les sécher complètement.
- **Ne pas utiliser d'eau ou d'autres liquides pour nettoyer les autres pièces de l'extracteur.** Si nécessaire, le Département Technico-Commercial Helios peut assurer un service de nettoyage.
- Remonter l'ensemble volet de fermeture anti-refoulement/grille.

**Note:** Ne jamais utiliser de solvant concentré pour nettoyer l'extracteur. En dehors du nettoyage, aucune autre opération de maintenance n'est nécessaire.



■ **ZUBEHÖR, SCHALT- UND STEUERGERÄTE**

Der Gebrauch von Zubehörteilen, die nicht von Helios empfohlen oder angeboten werden, ist nicht statthaft. Bei Nichtbeachtung gehen eventuelle Garantieansprüche verloren.

– **Regler / Steller**

ESU 1 Unterputz Best.-Nr. 0236  
 ESA 1 Aufputz Best.-Nr. 0238  
 Elektronischer Drehzahlsteller zur stufenlosen Drehzahlsteuerung mit Ein-/Ausschalter

DSEL Best.-Nr. 1306  
 Wendeschalter zur Förderrichtsänderung

BSX Aufputz Best.-Nr. 0240  
 Drehzahlsteller mit Wendeschalter

FR 22/30 Best.-Nr. 0998  
 Betriebsschalter mit zwei Drehzahlen und Wendefunktion

■ **GX 225**

– **Distanzring**

für nicht trennbare Verbund-Fenster  
 DR 225 Best.-Nr. 5115

– **Distanzhülse**

für aufklappbare Verbund-Fenster  
 DW 225 Best.-Nr. 5089

– **Mauerrohr**

für Wandeinbau/-Auskleidung  
 KR 225 Best.-Nr. 5092

– **Schraubband**

SB 50/3 (50 cm) Best.-Nr. 1386

■ **GX 300**

– **Distanzring**

für nicht trennbare Verbund-Fenster  
 DR 300 Best.-Nr. 5116

– **Distanzhülse**

für aufklappbare Verbund-Fenster  
 DW 300 Best.-Nr. 5090

– **Mauerrohr**

für Wandeinbau/-Auskleidung  
 KR 300 Best.-Nr. 5093

– **Schraubband**

SB 50/4 (50 cm) Best.-Nr. 1387

■ **GARANTIEANSPRÜCHE – HAFTUNGS-AUS-SCHLUSS**

Wenn die vorgehenden Ausführungen nicht beachtet werden, entfällt unsere Gewährleistung und Behandlung auf Kulanz. Gleiches gilt für Haftungsansprüche an den Hersteller.

■ **VORSCHRIFTEN – RICHTLINIEN**

Bei ordnungsgemäßer Installation und bestimmungsgemäßem Betrieb entspricht das Gerät den zum Zeitpunkt seiner Herstellung gültigen Vorschriften und Richtlinien CE.



■ **ACCESSORIES, SWITCHES AND CONTROLLING DEVICES**

The use of accessories not offered or recommended by Helios is not permitted. The use of electronic accessories not offered or recommended by Helios could lead to damages and therefore void all guarantee claims.

– **Variable speed controllers**

ESU 1 flush mounted Order ref. 0236  
 ESA 1 surface mounted Order ref. 0238  
 Variable speed and On/Off controller

DSEL Order ref. 1306  
 Reversing switch

BSX Order ref. 0240  
 Surface mounted reverse speed controller

FR 22/30 Order ref. 0998  
 Two speed reverse switch

■ **GX 225**

– **Spacer Frame**

single glazing  
 DR 225 Order ref. 5115

– **Spacer Frame**

secondary glazing  
 DW 225 Order ref. 5089

– **Wall Kit**

for wall installation  
 KR 225 Order ref. 5092

– **Ladder strips**

SB 50/3 Order ref. 1386

■ **GX 300**

– **Spacer Frame**

single glazing  
 DR 300 Order ref. 5116

– **Spacer Frame**

secondary glazing  
 DW 300 Order ref. 5090

– **Wall Kit**

for wall installation  
 KR 300 Order ref. 5093

– **Ladder strips**

SB 50/4 Order ref. 1387

■ **WARRANTY – EXCLUSION OF LIABILITY**

If the preceding instructions are not observed all warranty claims are excluded. The Helios warranty is limited to the material and workmanship of the product.

■ **REGULATIONS**

The product complies with all relevant international regulations, if all instructions are followed.



■ **ACCESSOIRES, APPAREILS DE TEMPORISATION ET DE RÉGULATION**

L'utilisation d'accessoires qui ne sont pas directement offerts ou conseillés par Helios n'est pas autorisée et toute demande de garantie sera déclinée.

– **Variateur de vitesse**

ESU 1 pour montage encastré Réf. N° 0236  
 ESA 1 pour montage apparent Réf. N° 0238  
 Régulateur de vitesse électronique sans étages, et commutateur marche/arrêt

DSEL Réf. N° 1306  
 Inverseur pour montage apparent

BSX Réf. N° 0240  
 Régulateur/inverseur pour montage apparent

FR 22/30 Réf. N° 0998  
 Interrupteur et inverseur à double vitesse

■ **GX 225**

– **Entreteneuse pour compensation**

pour fenêtre double isolation, non-ouvrable  
 DR 225 Réf. N° 5115

– **Entreteneuse pour compensation**

pour fenêtre double isolation, ouvrable  
 DW 225 Réf. N° 5089

– **Traversée de mur**

pour l'intégration dans un mur  
 KR 225 Réf. N° 5092

– **Fixation avec des éléments d'échelle**

SB 50/3 Réf. N° 1386

■ **GX 300**

– **Entreteneuse pour compensation**

pour fenêtre double isolation, non-ouvrable  
 DR 300 Réf. N° 5116

– **Entreteneuse pour compensation**

pour fenêtre double isolation, ouvrable  
 DW 300 Réf. N° 5090

– **Traversée de mur**

pour l'intégration dans un mur  
 KR 300 Réf. N° 5093

– **Fixation avec des éléments d'échelle**

SB 50/4 Réf. N° 1387

■ **DEMANDE DE GARANTIE – RÉSERVES DU CONSTRUCTEUR**

En cas de non-respect des indications précédentes, toute demande de remplacement ou de réparation à titre gratuit sera déclinée. Il en sera de même pour toute implication de responsabilité du fabricant.

■ **PRESCRIPTION – DIRECTIVES**

En observant les consignes ci-dessus, le produit correspond aux normes internationales propres à la CE.



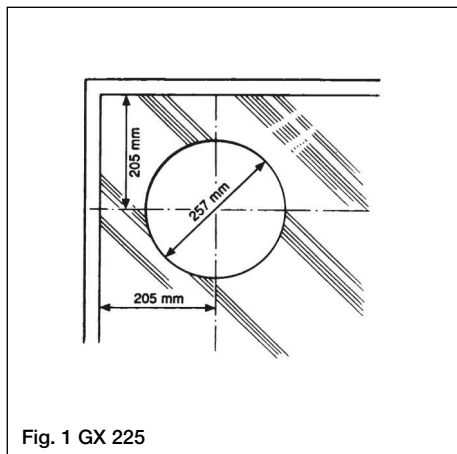


Fig. 1 GX 225

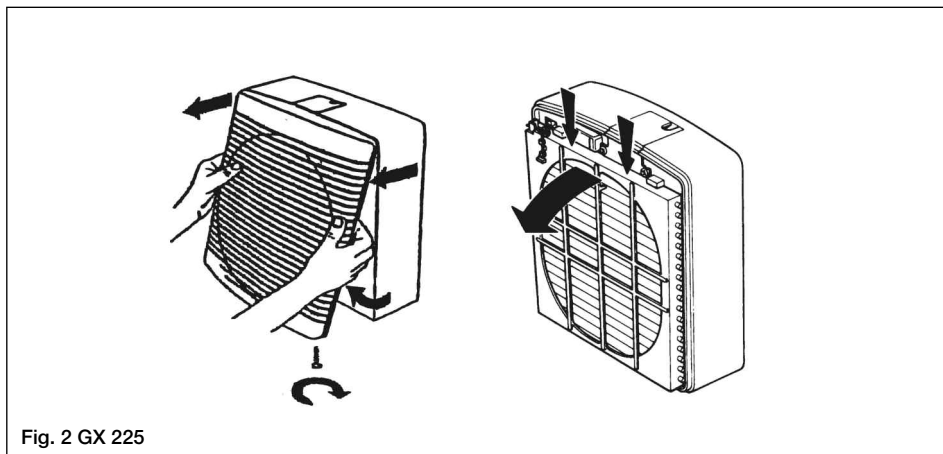


Fig. 2 GX 225

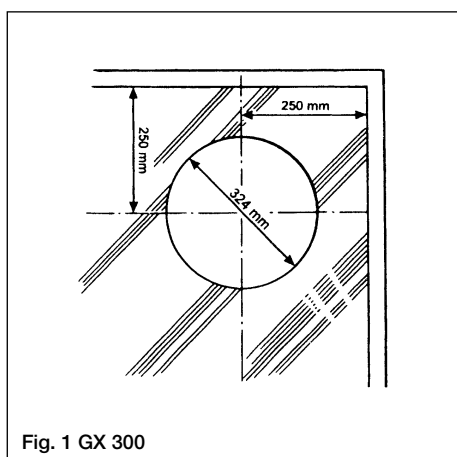


Fig. 1 GX 300

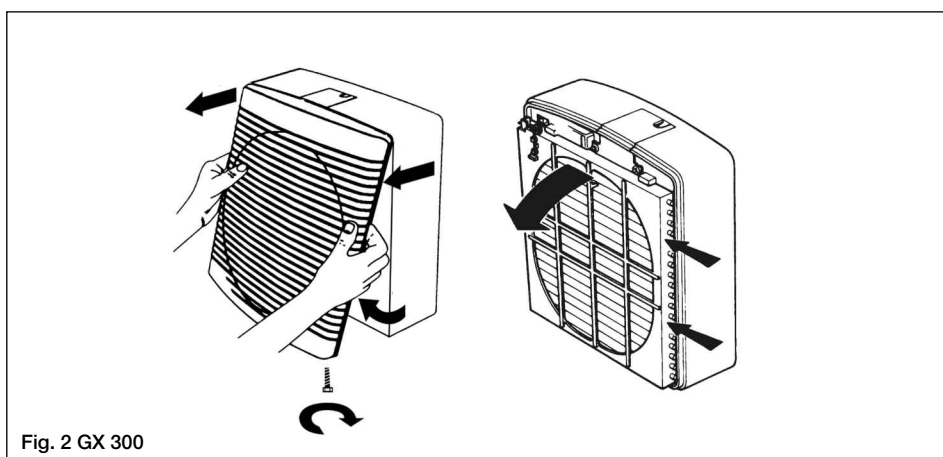


Fig. 2 GX 300

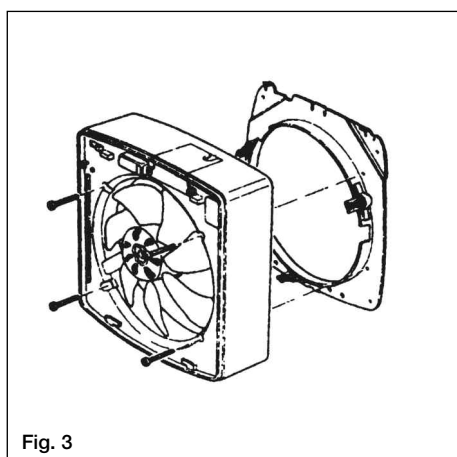


Fig. 3

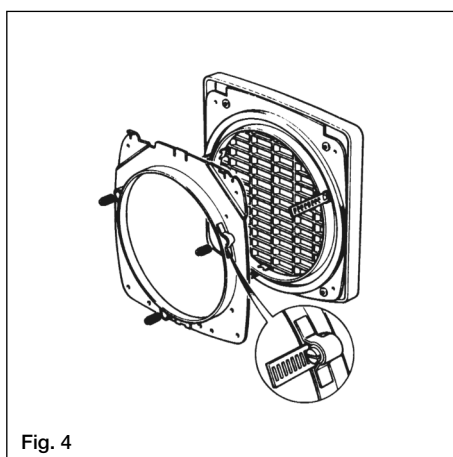


Fig. 4

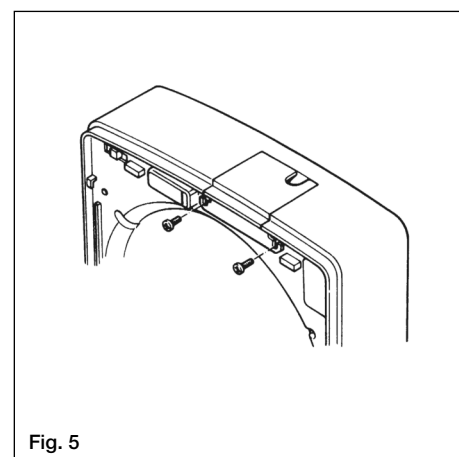


Fig. 5

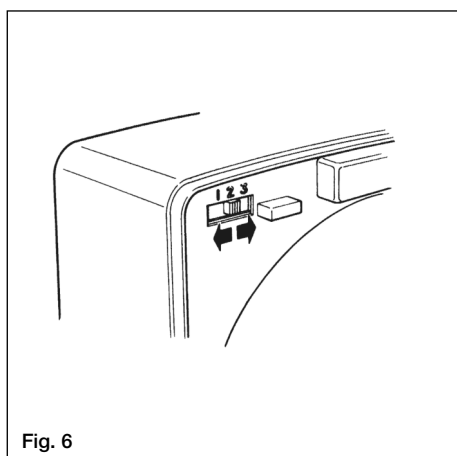


Fig. 6

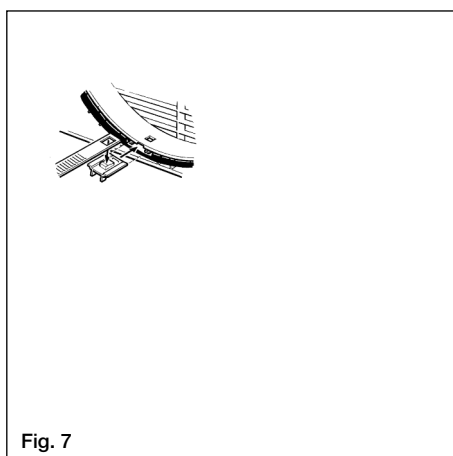


Fig. 7

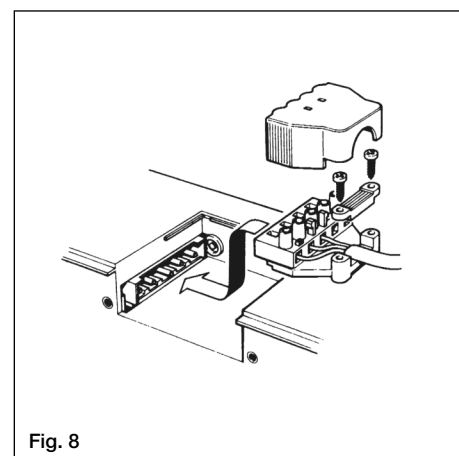


Fig. 8

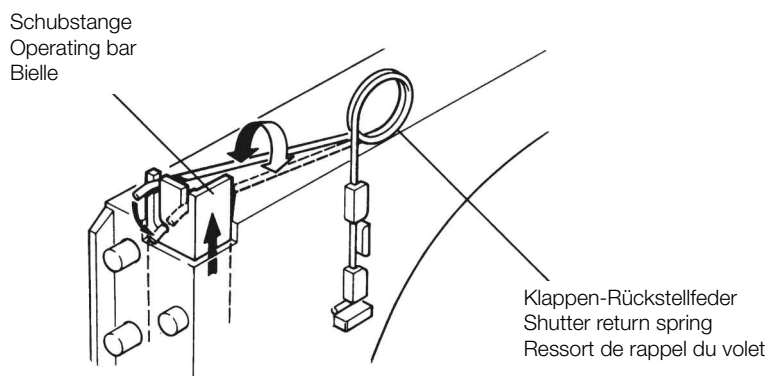


Fig. 9

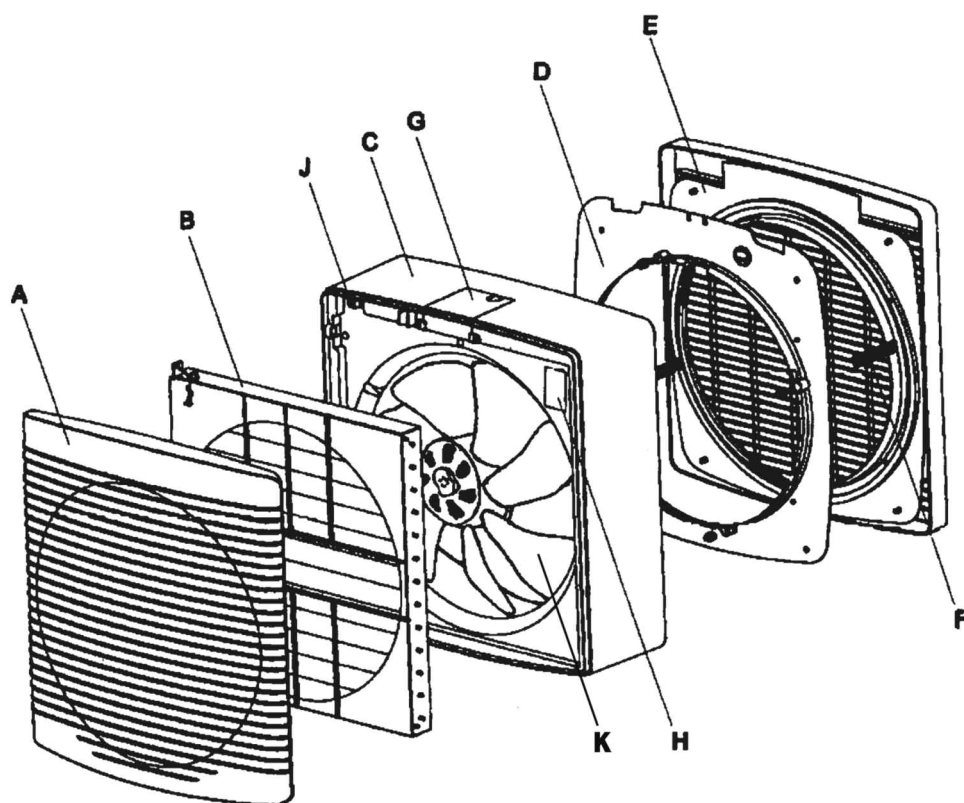


Fig. 10

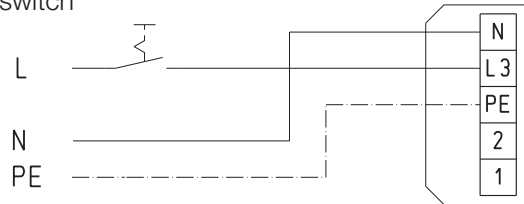
A Innengitter  
 B Verschlussklappe  
 C Ventilator  
 D Innere Abdeckplatte  
 E Äußere Abdeckplatte/Gitter  
 F Schraubänder  
 G Anschlussplatte  
 H Leistungsschild  
 J Wahlschalter  
 K Laufrad

A Inner grille  
 B Backdraught shutter  
 C Fan assembly  
 D Inner clamp plate  
 E Outer clamp plate/grille  
 F Ladder strips  
 G Connector plate  
 H Rating plate  
 J Selector switch  
 K Impeller

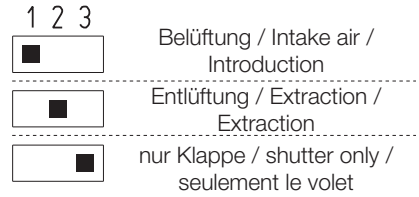
A Grille Intérieure  
 B Volet de Fermeture Anti-refoulement  
 C Ensemble Extracteur  
 D Bride de Plaque Intérieure  
 E Bride de Plaque/Grille Extérieure  
 F Colliers Métalliques Serflex  
 G Plaque Raccord  
 H Plaque Signalétique  
 J Commutateur Sélecteur  
 K Hélice

**Betrieb mit Ein/Aus-Schalter**

Operation with on/off switch  
 Fonctionnement avec commutateur marche/arrêt

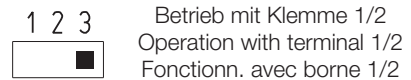
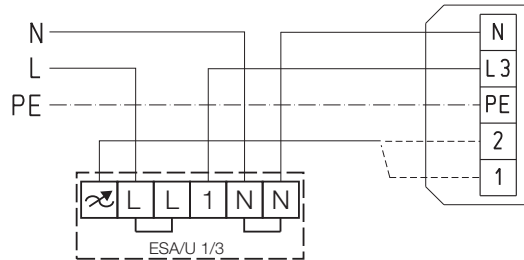


**Schalter intern / Internal switch  
 Commutateur interne**



**Betrieb mit Drehzahlsteller ES..**

Operation with speed controller ES..  
 Fonctionnement avec régulateur électronique ES..



**A) = Entlüftung / Extraction**

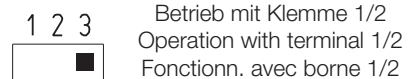
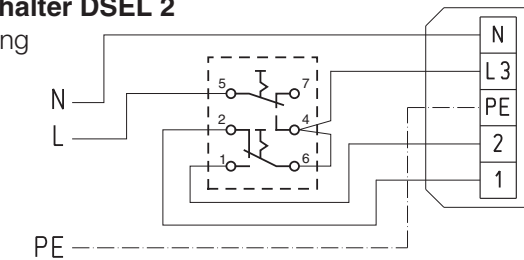
L auf Klemme 2 anschließen  
 Connect L on terminal 2  
 Brancher L sur contacte 2

**B) = Belüftung / Intake / Intro.**

L auf Klemme 1 anschließen  
 Connect L on terminal 1  
 Brancher L sur contacte 1

**Betrieb mit Wendeschalter DSEL 2**

Operation with reversing switch DSEL 2  
 Fonctionnement avec inverseur DSEL 2



**A) = Entlüftung / Extraction**

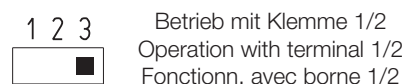
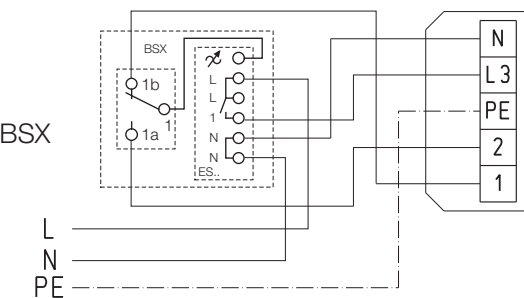
L auf Klemme 2 anschließen  
 Connect L on terminal 2  
 Brancher L sur contacte 2

**B) = Belüftung / Intake / Intro.**

L auf Klemme 1 anschließen  
 Connect L on terminal 1  
 Brancher L sur contacte 1

**Betrieb mit Drehzahlsteller/Wendeschalter BSX**

Operation with speed controller/reversing switch BSX  
 Fonctionnement avec régulateur / inverseur BSX



**A) = Entlüftung / Extraction**

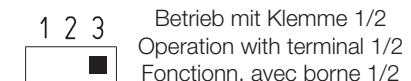
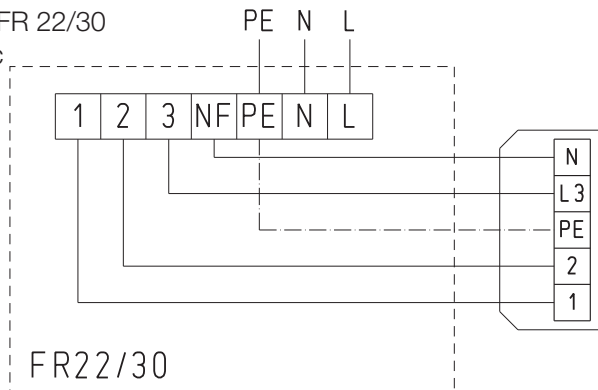
L auf Klemme 2 anschließen  
 Connect L on terminal 2  
 Brancher L sur contacte 2

**B) = Belüftung / Intake / Intro.**

L auf Klemme 1 anschließen  
 Connect L on terminal 1  
 Brancher L sur contacte 1

**Betrieb mit Drehzahlsteller/Wendeschalter FR 22/30**

Operation with FR 22/30  
 Fonctionn. avec régulateur / inverseur FR 22/30



**A) = Entlüftung / Extraction**

L auf Klemme 2 anschließen  
 Connect L on terminal 2  
 Brancher L sur contacte 2

**B) = Belüftung / Intake / Intro.**

L auf Klemme 1 anschließen  
 Connect L on terminal 1  
 Brancher L sur contacte 1